

# URE

*órgano oficial*

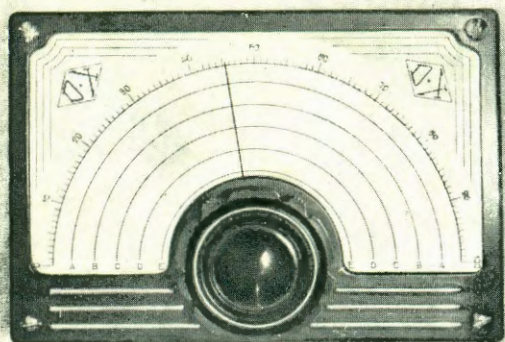
DE LA UNION DE RADIOAFICIONADOS ESPAÑOLES



SECCION ESPAÑOLA DE LA I. A. R. U.

Febrero-Marzo 1950





## Diales de precisión

# "DX"

No vacile en equipar con él su O. F. V., su receptor y todos los aparatos que posea y que requieran una gran precisión de sintonía, al mismo tiempo que una extremada comodidad.

Nuevo modelo perfeccionado, en el que ha sido sustituido el frágil cristal por materia plástica.

## ¡INSUPERABLES!

Concesionarios exclusivos para toda España:

**ROQUESA, S. L. - Apartado 9.010 - MADRID**

**C. I. C. A. E. S. A. - Milán.**

**OFFICINE GALILEO, S. A. - Florencia - Milán.**

**SAFAR - Milán.**

**SAMPAS - Milán.**

**SECI - Milán.**

Instrumentos de medición para Laboratorios.

Instrumentos patrón. - Materiales especiales para microondas.

Válvulas emisoras. - Imanes.

**Representante general para España:**

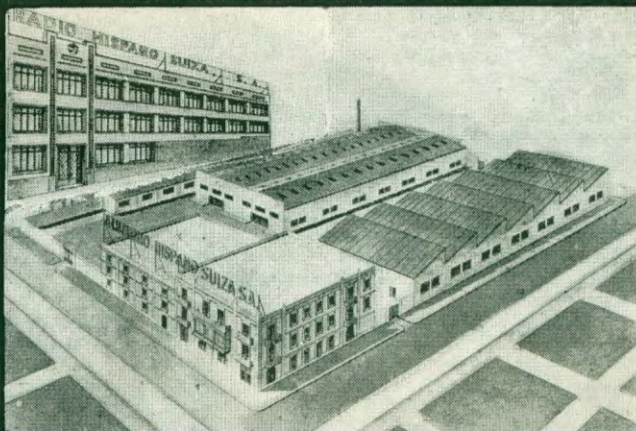
**G. MATTEINI**

**Marqués de Valdeiglesias, 8 - Teléfono 31 55 42**

**MADRID**

# Melodial

ALTAVOCES TOCADISCOS  
POTENCIOMETROS MOTORES BLINDAJES etc.



CON SUS NUEVAS INSTALACIONES FACILITARAN UN MAYOR  
DESARROLLO A LA INDUSTRIA RADIO-ELECTRICA ASEGURAN-  
DO UN SUMINISTRO REGULAR DE TODOS SUS PRODUCTOS.

**RADIO HISPANO SUIZA S.A.** Paseo de Gracia · 93 ·  
**BARCELONA**



# U. R. E.

FEBRERO-MARZO 1950

## ORGANO OFICIAL DE LA UNIÓN DE RADIOAFICIONADOS ESPAÑOLES

SECCIÓN ESPAÑOLA DE LA I. A. R. U.

Domicilio social: HORTALEZA, 2 — Apartado 220 — MADRID

### PRESIDENTES DE HONOR

- Ilmo. Sr. D. Luis Rodríguez de Miguel, Director general de Correos y Telecomunicación.
- + D. Francisco Roldán Guerrero, EA4AB.
- D. Miguel Moya Gastón, EA4AA.
- D. Julián Yébenes Muñoz, EA4CL.
- D. Julio Requejo Santos, EA2AD.
- D. Angel Uriarte Rodríguez, EA4AD.

### SOCIOS DE HONOR

- D. Manuel González y González, Secretario general de Correos y Telecomunicación.
- D. Antonio Díez González, Inspector general de Correos y Telecomunicación.
- D. Agustín García Castillo, Jefe principal de Telecomunicación.
- D. José Garrido Moreno, Jefe Sección 1.ª, Internacional y Concesiones, de la Dirección General de Correos y Telecomunicación.
- D. Simón Pueyo Sirvisé, Delegado Jefe Regional de Telecomunicación de Barcelona.
- D. Rufino Gea Sacasa, Ingeniero Jefe del Departamento de Servicios Técnicos.
- + D. José María Ríos Purón, Ingeniero Director de la Escuela de Telecomunicación.
- Ilmo. Sr. D. Alfredo Guijarro Alcocer, Director general de Radiodifusión.
- Excmo. Sr. D. Luis Guijarro Alcocer, Director técnico de Radio Nacional.

### JUNTA DIRECTIVA

- Presidente:* D. Julián Yébenes Muñoz, EA4CL.
- Vicepresidente:* D. Fernando Castaño Escalante, EA4CK.
- Secretario:* D. Luis Quesada Anyanet, EA4CN.
- Contador:* D. Luis Andrés González, EA4CM.
- Tesorero:* D. Santos Yébenes Muñoz, EA4CR.
- Vocal de Tráfico:* D. Braulio Novales Segura, EA4BV.

### Sección Revista.

- Vocal Delegado:* D. Luis S. García Viguera, EA4BH.
- Jefe de Producción:* D. Alfonso Rodríguez Alcón, EA4CI.

### Vocales.

- D. Joaquín Portela Rodríguez, EA4CS.
- D. Santiago Arcos Carvajal.

### DELEGADOS DE DISTRITO

#### DISTRITO 1.º

- D. F. Javier de la Fuente, EA1AB.  
Apartado 249.—Santander.

#### DISTRITO 2.º

- D. Julio Requejo Santos, EA2AD.  
Paseo Pamplona, 23.—Zaragoza

#### DISTRITO 3.º

- D. Juan Bautista Morató Portell, EA3CU.  
Paseo de San Juan, 76.—Barcelona.

#### DISTRITO 4.º

- D. Jesús Planchuelo Macabich, EA4BC.  
Almagro, 13.—Madrid.

#### DISTRITO 5.º

- D. Lorenzo Navarro, EA5AF.  
Puerto Rico, 37.—Valencia.
- Secretario:* D. Vicente Collado López.  
Marvá, 27.—Valencia.

#### DISTRITO 6.º

- D. Bartolomé Piña Cortés, EA6AF.  
Casa España, 2.—P. Mallorca.

#### DISTRITO 7.º. Andalucía Occidental.

- D. Guillermo Cala Pina, EA7AU.  
Palmas, 94.—Sevilla.

#### Andalucía Oriental.

- D. Emilio Ortega L. Obrero, EA7BC.  
Almanzor, letra F.—Córdoba.

#### DISTRITO 8.º

- D. Jacinto E. Casariego, EA8AH.  
Pérez Galdós, 8.—Santa Cruz de Tenerife.
- D. Agustín Barbuzano Polegre, EA8AE.  
Lucas Fernández, 17.—Las Palmas.

#### DISTRITO 9.º

- D. Francisco Llinás de Lés, EA9AA.  
Ibáñez Marín, 25.—Melilla.

### DELEGADOS LOCALES

#### SANTANDER

- D. Carlos Pereda Avendaño, EA1AI.  
Apartado 249.

#### OVIEDO

- D. Justo Sierra Gallego, EA1BJ.  
Marqués de Teverga, 8.
- Secretario:* D. Alberto Mairlot Chaudoir, EA1BC.

#### GIJON

- D. Jaime Ramón Ovín, EA1AM.  
Aguado, 7.

#### GALICIA

- D. Agustín Folla Leis, EA1BU.  
Real, 68.—La Coruña.

#### BURGOS

- D. Ignacio Rodríguez Escorial, EA1BO.  
Héroes del Alcázar, 1.

# SUMARIO

VALLADOLID  
D. Martín Hernández González, EA1AX.  
Paseo Zorrilla, 12.  
Secretario: D. César Romero del Río.  
Generalísimo Franco, 19.

SALAMANCA  
D. Viriato Sánchez Herrero, EA1AD.  
Poza Amarillo, 19.

BILBAO  
D. José Luis Urigüen Dochao, EA2AC.  
Apartado 193.

SAN SEBASTIAN  
D. Juan Repiso Conde, EA2CA.  
Apartado 115.

JACA  
D. José María Borau Cebrián, EA2BH.  
José Antonio, 5.

VITORIA  
D. Luis Alfaro Fournier, EA2CC.  
Heraclio Fournier, 17.

PAMPLONA  
D. Julio Medrano Ciraco.  
Carlos III, núm. 39.

BARCELONA  
D. Ramón Serrano Santaliestra, EA3CV.  
Galileo, 33-34  
Subdelegado: D. Juan Mainou Xiró, EA3GB.  
Aribau, 211.—Barcelona.

LERIDA  
D. Rafael de Chopitea y Reynoso.  
Academia, 15.

GERONA  
D. Joaquín Plá Mir.  
Apartado 77

TARRAGONA  
D. Francisco Vallhonrat Cusidó, EA3FT.  
Granada, 9.

SABADELL  
D. Feliú Lluch Soler.  
Calvo Sotelo, 10.

OLOT (Gerona)  
D. Juan Fajula Soler.  
Serra Ginesta, 1.

REUS  
D. Juan Díaz Galcerán.  
Arrabal de Santa Ana, 50.

ALICANTE  
D. Alfredo Mayáns Ques, EA5CS.  
San Carlos, 102.

ALMERIA  
D. Fernando Peralta Valdivia, EA7BQ.  
Infantas, 5.

CADIZ  
D. Edmundo Rodríguez Escobar.  
Gobierno Militar. Pabellón de S. E.

LAS PALMAS  
D. Agustín Barbuzano Polegre, EA8AE.  
Lucas Fernández, 17.  
Secretario: D. Rafael Sánchez Montero, EA8AN.  
Triana, 77.

TENERIFE  
D. Jacinto E. Casariego, EA8AH.  
Pérez Galdós, 12.

VALENCIA  
D. José Navarro Guijarro, EA5CM.  
M. Palello, 8.

CARTAGENA  
D. Edmundo Mairlot Chaudoir, EA5CV.  
Villa París.—Hondón.  
Secretario: D. Francisco Escudero Narváez, EA5BA.  
Dr. Villa Barbiera, 16.

MURCIA  
D. Alfonso Tormo Villalba, EA5CL.  
Junco, 2.

MALAGA  
D. Salvador Garret Rueda.  
Bella Vista, 12.

GRANADA  
D. Juan Pérez Martínez.  
Acera Darro, 104.

Págs.

ENTRE NOSOTROS ... .. 5

TRES RECEPTORES DE AFICIONADO ... .. 7

PARECE QUE FUÉ AYER ... .. 15

LLAMADA GENERAL. NOTICARIO U. R. E. 21

ONDAS REVUELTAS ... .. 46

CONCURSO HISPANOPORTUGUÉS. ... .. 47

ESTAFETA DEL ESCUCHA. ... .. 48

HISPANOAMÉRICA... .. 49

NOTICIAS OFICIALES. ... .. 50

LAS YLS EN RADIO... .. 55

ONDAS ESTACIONARIAS Y LÍNEAS DE  
TRANSMISIÓN ... .. 58

EXTRANJERO ... .. 61

VAMOS A DISTRAERNOS. LA REPANOGRA  
ELECTRÓNICA. ... .. 70

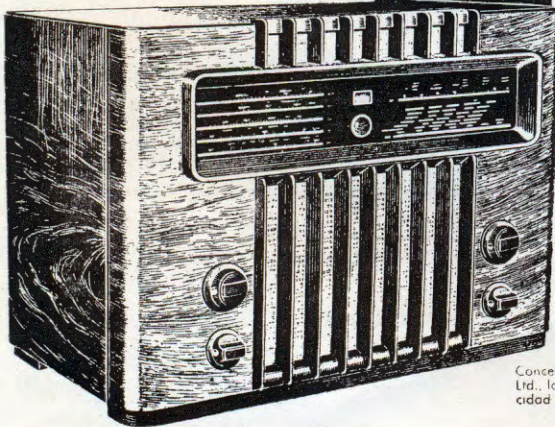
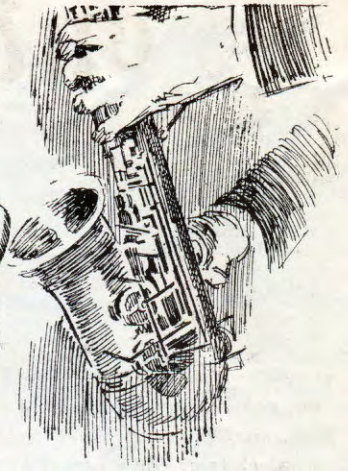
Nuestra portada:

Trofeo "Gran Copa Ibérica"



**CALIDAD**  
ALTAVOZ ELIPTICO

7 ENSANCHES DE BANDA  
DE LOS QUE 6 SON EN  
ONDA CORTA.



RECEPTOR

*Marconi*

M - 49

ES UN PRODUCTO DE MARCONI ESPAÑOLA

Concesionaria para fabricación en España de Marconi's Wireless Telegraph Co. Ltd., la más antigua del mundo, con más de 50 años de experiencia en radioelectricidad y Electrical and Musical Industries Limited, la más famosa en electroacústica, fabricante de los aparatos Marconiphone, La Voz de su Amo.

## Roquesa, S. L.

¡Africanados! Antes de decidir nada sobre vuestros equipos de emisión, consultad a ROQUESA, que gustosamente les orientará sobre cualquier problema de orden técnico o de adquisición de materiales.

APARTADO 9.010

MADRID



El día 5 de febrero tuvo lugar en Barcelona la inauguración de la Peña U. R. E. en aquella capital. Los detalles de tan importante acto se relatan en otras páginas de esta revista.

Consideramos tal efemérides como del mayor interés para los aficionados. Y ello es así porque, aparte la significación que para U. R. E. tiene, destaca la colaboración del Distrito 3.º y de la delegación local de Barcelona, traducida en hechos, que nos pueden servir de ejemplo y estímulo. La Peña U. R. E. Barcelona es, sin duda, el fruto de unos cuantos colegas barceloneses que, sin reparar en sacrificios, han aportado, junto con su afición y lealtad a U. R. E., el sentido de superación, muy loable, para que la gran ciudad y el numeroso grupo local tengan un hogar digno de tan nobles empeños. Y lo han logrado. Ya tienen aquellos colegas un local social, una organización y unos propósitos que podemos calificar de modelos. Los que tuvimos la suerte de asistir a los actos de la inauguración observamos, con la natural alegría, que los aficionados catalanes se consideran a la vanguardia del prestigio de U. R. E., de la mejor preparación en todo progreso técnico y de un auténtico espíritu de colaboración nacional. La idea de una Peña U. R. E. está allí perfectamente concebida. Pero ¿qué es una Peña U. R. E.? Pues, sencillamente, el hogar de los socios de U. R. E. en una localidad. Sin embargo, esta definición lleva implícita los más variados conceptos; es decir, que es el lugar donde se reúnen los aficionados, donde la camaradería y la caballerosidad presiden todos los actos; donde la crítica, el comentario y el afán constructivo coinciden para el mejor desarrollo de nuestros conocimientos técnicos; es el vivero donde se fomenta la afición y se preparan los radioemisores de mañana; es, en una localidad, la voz de todos los aficionados para sugerir a la Directiva de U. R. E. los problemas generales; el centro donde la existencia de revistas, libros y laboratorio pone al alcance de cada asociado los elementos de estudio y actualidad, y, por último, donde el delegado, que es presidente nato de la Peña, representa a la afición de España en aquel lugar.

A grandes rasgos hemos descrito algunas particularidades, recogidas dentro de lo que la Peña U. R. E. Barcelona nos ha mostrado.

No todas las delegaciones de España permiten tal propósito en cuanto a la amplitud de fines se refiere. El número de asociados en una localidad es esencial para que estos organismos locales tengan vida próspera, por los gastos que exige, si bien en virtud de acuerdos anteriores U. R. E. destina el 20 por 100 de la recaudación local para ayudar a la mejor marcha económica de las Peñas. Corresponde a los delegados locales la iniciativa de crearlas de acuerdo con las posibilidades apuntadas, dotándolas de aquellas características que la situación real del grupo, la importancia numérica y las facilidades de todo orden que puedan influir en la realización práctica de ese hogar para los aficionados.

En Madrid los colegas locales no se reúnen en el domicilio social de U. R. E. Este, además de no contar con organización para ello, es exclusivamente un centro de trabajo, y sólo atiende las visitas de los colegas que se desplazan a la capital de España. Sin embargo, de su peculio, ajeno a los fondos de U. R. E., los aficiona-

dos madrileños tienen su centro de reunión y piensan en mejorar cada día la Peña local.

Veríamos con el mayor agrado que en cada capital de importancia se creasen instituciones análogas, tal y como determina el artículo de nuestro reglamento. Habrán de tener en cuenta nuestros delegados que las Peñas han de funcionar de acuerdo con lo que la autoridad tiene dispuesto, y cuyos pormenores les aclararemos si así lo desean.

Como los presidentes de estos centros son los delegados, trataremos en buena ortodoxia de definir su misión. Los delegados de distrito son ramas regionales de la directiva, y, por tanto, a ellos compete la buena marcha y organización del distrito, proponiendo a la directiva los nombramientos de delegados locales, sustituyendo a éstos en caso de vacante por cualquier causa, y representar a U. R. E. ante la autoridad para problemas o gestiones del distrito, o cuando en casos locales convenga para mejor beneficio de los asociados. Será el portavoz de los delegados del distrito en los asuntos generales del mismo y propondrá a la directiva las medidas que tiendan a dar viabilidad y eficacia a cuantas sugerencias le expongan en su jurisdicción, comunicando a la directiva sus propósitos para que ésta los refrende.

Si muy importante es la misión de estos delegados, no son menores la de los delegados locales. Son permanente enlace entre los asociados, los delegados de distrito y la directiva. Representan a U. R. E. en la localidad, presiden las Peñas, proponen socios, organizan los servicios de QSL y distribución de revistas, atienden las iniciativas de los colegas locales, quienes deberán consultar con ellos antes de dirigirse a la directiva, ya que ellos, mejor que nadie, conocen los problemas y pueden darles solución; acudirán ante la autoridad como representantes de nuestra asociación, y en fin, su personalidad alcanza los mayores límites de potestad ejecutiva de los acuerdos de la directiva y de la aplicación del reglamento. Rogamos muy encarecidamente a los asociados la mayor colaboración con los delegados en todos aquellos asuntos que, estamos seguros, la gestión del mismo será de mayor valor y celeridad que la que pueda emanar de Madrid. De esta forma, además de encontrar los asociados mayores facilidades en el ejercicio de sus derechos, descongestionan la labor directiva de pequeños problemas que, a veces, necesitan correspondencia interminable.

La inauguración de la Peña U. R. E. Barcelona, nos ha sugerido estos comentarios, porque el funcionamiento de las mismas es del mayor interés para el ulterior desarrollo de U. R. E. Las delegaciones locales son células esenciales en la vida social. Constituidas las Peñas, tienen vida propia dentro de la gran órbita nacional de U. R. E. Y así la directiva encauza y resuelve las iniciativas, no atendiendo el criterio tan vario de muchos, sino al armónico de las delegaciones que, a su vez, son portavoces del grupo local.

Deseamos a la Peña U. R. E. Barcelona el mayor de los éxitos. Hacemos público reconocimiento de los sacrificios que algunos colegas se han impuesto para su organización y desarrollo: Morató, Serrano, Sintas, Mainou, Aleu, López, Méndez, Mencheta, etc., merecen general gratitud.

Mención especial merecen por su decidido apoyo en favor de la afición y de la Peña, de nuestro Socio de Honor ilustrísimo señor Jefe Regional de Telecomunicación don Simón Pueyo y los señores ingenieros Del Pozo y Roldán.

Que los aficionados del Distrito 3.º, absolutamente integrados en la U. R. E., logren los mayores fines en esta nueva etapa, ya que sus triunfos los celebran como propios todos los radioemisores españoles.

EA4CL

# TRES RECEPTORES DE AFICIONADO

Por A. RODRÍGUEZ ALCÓN

EA 4 CI

Actualmente parece ser que la radioafición presta poca atención a la construcción de receptores hasta el extremo de que la mayoría de los OM's con afición constructiva hacen numerosos proyectos a base de transmisores, más o menos sencillos, nuevos osciladores, etc., pero no piensan en receptores, por considerar que, salvo los tipos más elementales que creen de pobre rendimiento, es cosa muy difícil de hacer, debido a que los modernos receptores son complicados, llevan muchos circuitos y exigen material especial. Esto es exacto hasta cierto punto, pero, en mi opinión, los receptores sencillos jamás desaparecerán, y, sobre todo, los principiantes sacarán mucho provecho y gran práctica constructiva si se los hacen ellos mismos.

Hoy ofrezco tres receptores de lo más apropiado para aficionado, de una, dos y tres válvulas, que si se realizan bien darán grandes sorpresas a muchos, incluso a algunos que tienen "super" de muchas bobinas, muchas válvulas, muchos cambios de frecuencia y... mucho ruido de fondo.

Empiezo con el más sencillo de los tres receptores de hoy. Se trata (véase la figura 1) de un receptor construido a base de una sola válvula, doble triodo. Una unidad se emplea como detector regenerativo y la otra como amplificador de audio-frecuencia, acoplada a transformador.

El rendimiento del receptor es muy bueno, si se tiene en cuenta la sencillez. La sintonía se hace con suma facilidad, debido al ensanche de banda proporcionado por el condensador C2. La reacción, ajustable por el condensador C5, entra suavemente, sin golpes ni saltos de frecuencia, y proporciona verdadero placer, al que le guste saborear DX's en grafía, por la asombrosa limpieza de las señales.

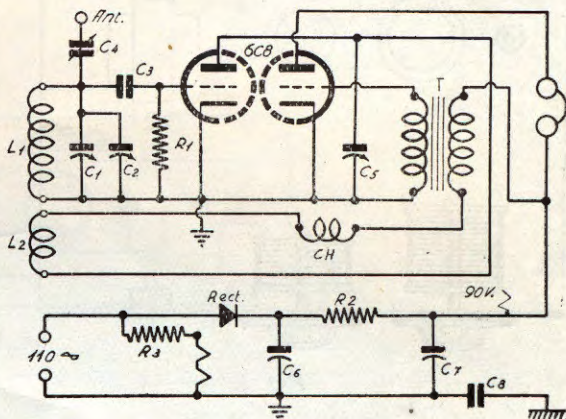


Fig. 1.

## RECEPTOR REGENERATIVO DE UNA SOLA VÁLVULA.

- C1.—75 uuF. (variable).
- C2.—15 uuF. (variable).
- C3.—0.00005 a 0.00015 (mica).
- C4.—3 a 20 uuF. (trimer aire).
- C5.—150 uuF. (variable).
- C6.—25 uF. 250 v. (electrolítico).
- C7.—50 uF. 200 v. (electrolítico).
- C8.—0,1 (papel).
- R1.—5.000.000 ohm. 1/2 w.
- R2.—2.500 ohm. 2 w.
- R3.—383 ohm. 30 w.
- T.—Transformador de baja frecuencia (relación 1:5).
- Rec.—Rectificador de selenio.
- CH.—Choque de R. F. 10 mh.
- L1.—Bobina de sintonía.
- L2.—Bobina de reacción.

La alimentación se puede efectuar por pilas, si así se desea, en cuyo caso se debe cortar en el punto marcado X del circuito, uniendo allí el + de la pila de 90 voltios. En cuanto al filamento, se puede alimentar mediante pilas secas, pero conviene que sean de bastante capacidad para evitar su rápido agotamiento.

El montaje, que debe efectuarse sobre chasis metálico, con panel también metá-

lico, conservando las dimensiones y distribución de las figuras 2 y 3, no ofrece ninguna dificultad especial y el único ajuste que hay que retocar es el acoplo capacitativo de antena C4, en el caso de que hu-

#### DATOS PARA LAS BOBINAS DEL RECEPTOR DE UNA VÁLVULA.

Para la disposición de los bobinados véanse los datos para las bobinas del receptor de dos válvulas (fig. 7).

*Bobina para la banda de 80 metros.*

*Sintonía.*—28 espiras de alambre, con doble capa de seda, de 0,65 milímetros de diámetro.

*Reacción.*—10 espiras juntas, del mismo hilo, dejando un espacio entre uno y otro bobinado de 3,5 milímetros.

*Bobina para la banda de 40 metros.*

*Sintonía.*—14,5 espiras, sin espaciar, de alambre con doble capa de seda de 0,65 milímetros de diámetro.

*Reacción.*—10 espiras juntas del mismo hilo, dejando un espacio entre uno y otro bobinado de 3,5 milímetros.

*Bobina para la banda de 20 metros.*

*Sintonía.*—7 espiras de hilo, con doble capa de seda, espaciadas para ocupar una longitud de 23 milímetros sobre el tubo.

*Reacción.*—5 espiras, juntas, del mismo hilo, dejando un espacio entre uno y otro bobinado de 3,5 milímetros.

Es muy importante que todos los bobinados se hagan en la misma dirección, empezando y terminando en las patillas equivalentes de los culotes de cada bobina para evitar fallos al cambiar de banda.

Si el receptor no oscila, cámbiense entre sí las conexiones de la bobina de reacción en las patillas correspondientes.

#### RECEPTOR REGENERATIVO DE DOS VALVULAS

Este emplea un circuito similar al anterior, pero al usar válvulas separadas, que permiten su elección a base de tipos adecuados para cada función, se obtiene un rendimiento mucho más elevado. Tanto es así, que si se quiere se puede usar con un altavoz dinámico de imán permanente.

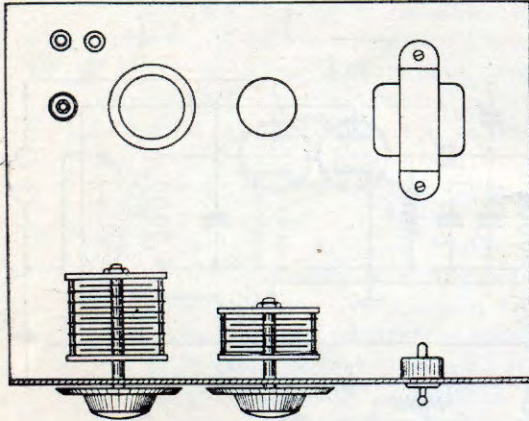


Fig. 2.

biese pozos en algún punto de la sintonía. Este ajuste consiste simplemente en variar la capacidad hasta obtener la recepción más satisfactoria.

Las bobinas se hacen sobre formas enchufables, de 38 milímetros de diámetro, pudiéndose usar, si no se encuentran formas con patillas, tubo del diámetro más parecido, cortado a la longitud necesaria y adaptándole, en uno de los extremos, culotes de válvulas fundidas.

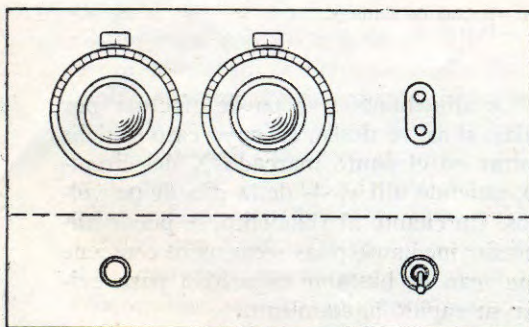


Fig. 3.

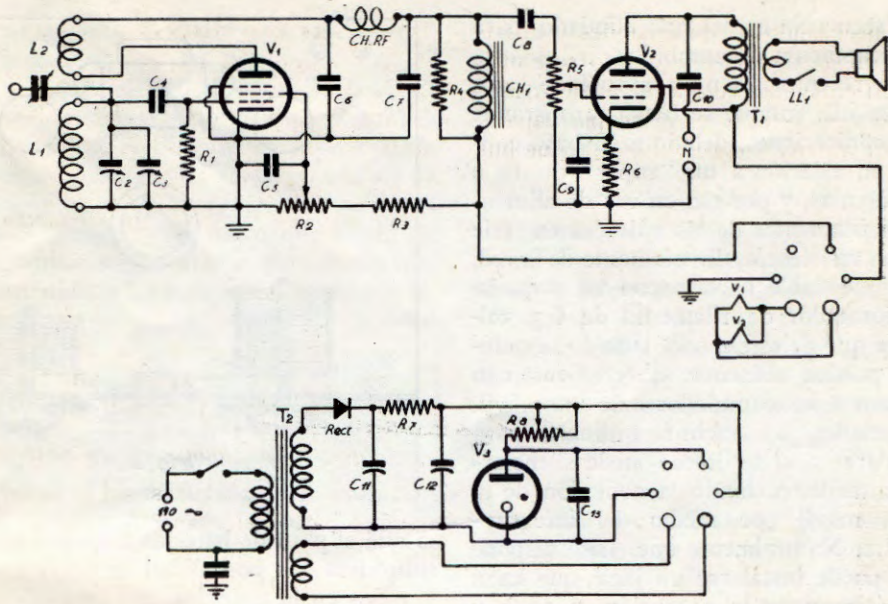


Fig. 4.

RECEPTOR REGENERATIVO DE DOS VÁLVULAS.

- R1.—3.000.000 a 5.000.000 ohm. 1/4 w.
- R2.—20.000 ohm. (potenciómetro alambre).
- R3.—17.000 ohm. 1/2 w.
- R4.—250.000 ohm. 1/2 w.
- R5.—500.000 (potenciómetro).
- R6.—350 a 700 ohm. 2 w. (según la válvula final).
- R7.—1.500 ohm. 10 w.
- R8.—10.000 ohm. 10 w. (ajustable).

- V1.—77, 6J7, 6K7.
- V2.—42, 6F6, 41, 6V6.

- C1.—Trimer de aire (5-25 uuF.).
- C2.—370 uuF. (variable).
- C3.—100 uuF. (variable).
- C4.—200-350 uuF. (mica).
- C5.—1 uuF. (papel).
- C6.—100 uuF. (mica).
- C7.—100 uuF. (mica).
- C8.—0.025 (papel).
- C9.—12 uuF. (electrolítico).
- C10.—0.1 uuF. (papel).
- C11.—8 uuF. 400 w.
- C12.—24 uuF. 400 v.
- C13.—0.5 250 w.

También permite, con bastante estabilidad, el trabajo en 10 metros, cosa que en el modelo anterior no es recomendable.

En cuanto a frecuencias, abarca todas las comprendidas entre 550 Kcs. y 32 Mcs., en cinco gamas que se solapan ampliamente. Una de las bobinas abarca toda la onda normal (para que también pueda disfrutar la familia); además, proporciona mucha facilidad para la sintonía en las bandas más cortas el ensanche de banda, de que va provisto.

El circuito de la figura 4 tiene características muy interesantes, como, por ejemplo, control de regeneración y control de volumen individuales. El control de regeneración es muy efectivo y suave, y apenas tiene que ser retocado al sintonizar de un extremo a otro de la banda.

nizar de un extremo a otro de la banda.

Hay tres condensadores variables C1, C2 y C3. C1 no lleva mando al exterior, pues sólo necesita retocarse de tarde en tarde. C2 se emplea para sintonía general en las bandas de frecuencias más bajas y fijación de bandas de aficionado. C3 es el de ensanche de banda, o sea con el que se sintoniza en las bandas de aficionado.

El choque de R. F. es uno de los elementos más influyentes en el rendimiento del receptor, sobre todo en las ondas más cortas, y debe ser de buena calidad. También el potenciómetro que controla la reacción debe serlo, para que no se vuelva ruidoso al poco tiempo de funcionamiento. La inductancia de acoplamiento de

baja frecuencia es del tipo blindado, para evitar captación de zumbido.

Este receptor es muy apropiado para uso portátil, aunque se tenga otro grande de comunicaciones, debido a su bajo consumo en relación a un "super" de 12 o más válvulas, y por eso en vez de alimentar los filamentos de las válvulas en serie con una resistencia, directamente de la red, es recomendable hacerlo con un pequeño transformador de filamento de 6,3 voltios, ya que de este modo, cuando se quiera, se pueden alimentar directamente con una batería de acumuladores de automóvil.

Se emplea un enchufe ordinario para auriculares y, si se desea, puede silenciarse el altavoz, cortando la conexión de la bobina móvil por medio del interruptor I.L.I. Naturalmente que, si se dispone de él, puede instalarse un jack, que haga automáticamente la operación, y no hay que preocuparse más que de insertar la clavija cuando se desea escuchar con auriculares.

La fuente de alimentación es muy sencilla, y se construye en caja aparte con un objetivo doble. Primero, para que produzca un mínimo de zumbido cuando se emplea, y, segundo, porque si se usa el receptor en forma portátil, con pilas, no es necesario llevar el peso inútil de la alimentación. Además, así se hace la conexión entre el receptor y la fuente, a través de un soporte de válvula y culote, con

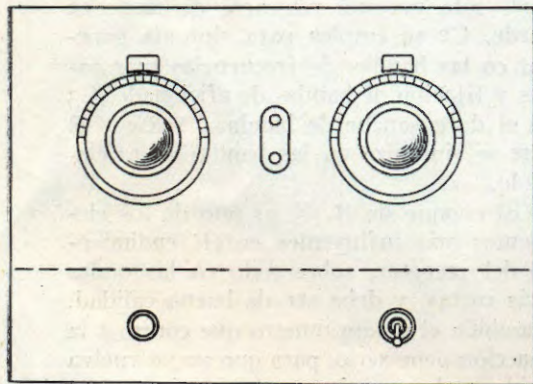


Fig. 5.

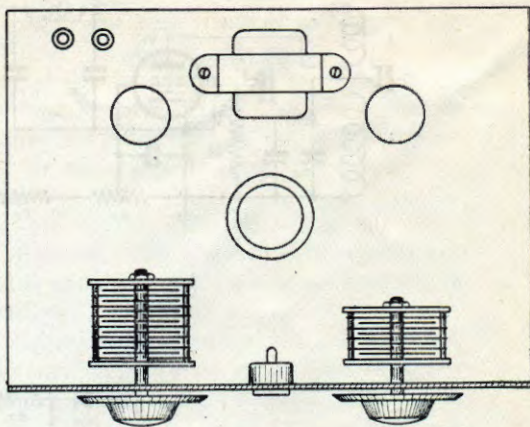


Fig. 6.

lo que el paso de baterías a enchufable se simplifica sin posibilidad de equivocación y fallos en la conexión.

En la fuente se puede suprimir, si se quiere, el tubo regulador V<sub>3</sub>, pero, desde luego, no merece la pena hacerlo debido al precio, relativamente bajo, que tiene y porque influye grandemente en la estabilidad del receptor, sobre todo en las gamas de ondas más cortas; además, la reacción es más estable, y, por tanto, el tono en las estaciones telegráficas.

La distribución de las piezas principales se hace de acuerdo a los dibujos de las figuras 5 y 6, aunque, como es lógico, no sen de esperar grandes diferencias si algunas se alteran algo. Las piezas pequeñas como mejor van es al aire, pero teniendo las conexiones cierta rigidez para que no entren en vibración mecánica. El chasis y el panel del frente tienen que ser metálicos, y a ser posible se debe introducir el chasis dentro de una caja metálica para que todos los elementos queden bien blindados, no sólo eléctrica, sino también mecánicamente, contra posibles golpes, polvo, etc. En el caso de usar la caja metálica ésta debe tener una tapa con bisagras para facilitar el cambio de bobinas. Sobre esta misma tapa se pueden poner unos soportes para guardar las bobinas que no estén en uso, y si todo (interior y exterior) se pinta con pintura rugosa, ten-

drá un aspecto magnífico, a tono con el funcionamiento.

La parte más delicada son las bobinas, y es importante retocar las espiras del bobinado de reacción, sobre todo para algunos tipos de válvulas en el puesto de la detectora. La amplificadora de audio es menos delicada, y lo único que habrá de modificarse, según el tipo de válvula que se disponga, es la resistencia de cátodo R.

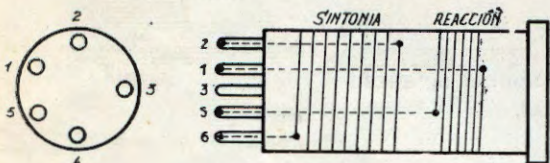


Fig. 7.

DATOS PARA LAS BOBINAS DEL RECEPTOR DE DOS VÁLVULAS.

*Banda de 550 a 1.500 Kc/s.*

*Sintonía.*—85 espiras hilo, de 0,2 milímetros de diámetro, 2 capas de algodón (sin espaciar).

*Reacción.*—21 espiras hilo, de 0,2 milímetros de diámetro, 2 capas de algodón (sin espaciar).

Espaciado entre uno y otro bobinado, 3,5 milímetros.

*Banda de 1.250 a 3.350 Kc/s.*

*Sintonía.*—33 espiras, sin espaciar, con hilo de 0,2 milímetros de diámetro, 2 capas de algodón.

*Reacción.*—11 espiras, sin espaciar, con hilo de 0,2 milímetros de diámetro, 2 capas de algodón.

Espaciado entre uno y otro bobinado, 3,5 milímetros.

*Banda de 2.750 a 7.750 Ks/s.*

*Sintonía.*—10 espiras espaciadas para que ocupen 9 milímetros, con hilo de 0,2 milímetros de diámetro, 2 capas de algodón.

*Reacción.*—6 espiras, sin espaciar, con hilo de 0,2 milímetros de diámetro, 2 capas de algodón.

Espaciado entre uno y otro bobinado, 3,5 milímetros.

*Banda de 5,5 a 14,8 Mc/s.*

*Sintonía.*—6,3 espiras espaciadas para cubrir 10 milímetros con hilo de 0,5 milímetros de diámetro, 2 capas de algodón.

*Reacción.*—6 espiras, sin espaciar, con hilo de 5 milímetros de diámetro, 2 capas de algodón.

Espaciado entre uno y otro bobinado, 3,5 milímetros.

*Banda de 12,5 a 32 Mc/s.*

*Sintonía.*—5 espiras de hilo esmaltado de 1 milímetro de diámetro, al aire, según nota.

*Reacción.*—6 espiras, juntas, de hilo de 0,2 milímetros de diámetro, 2 capas de algodón, según nota.

*Nota.*—La bobina de sintonía para la banda de 12,5 a 32 Mc/s. se hace sobre una forma de 14 milímetros, a espiras juntas, y luego se quita de la forma y se estira, hasta que quede de una longitud de 15 milímetros, montándose al aire sobre el soporte. La bobina de reacción se hace con hilo de 0,2 milímetros, a espiras juntas, y con un diámetro que quepa dentro de la de sintonía; se barniza y se deja secar fuera de la forma, y después se introduce dentro de la de sintonía, sin fijarla hasta que se hayan hecho pruebas. Cuando funcione correctamente, se fija con barniz aislante y se deja secar.

## RECEPTOR SUPERHETERODINO DE TRES VALVULAS

Este es un receptor de rendimiento extraordinario, en el que concurren las siguientes características interesantes:

1. Facilidad de la construcción, aunque se trata de un superheterodino, pues puede hacerse uno mismo hasta las partes más delicadas, que son las bobinas de r. f. y f. i.

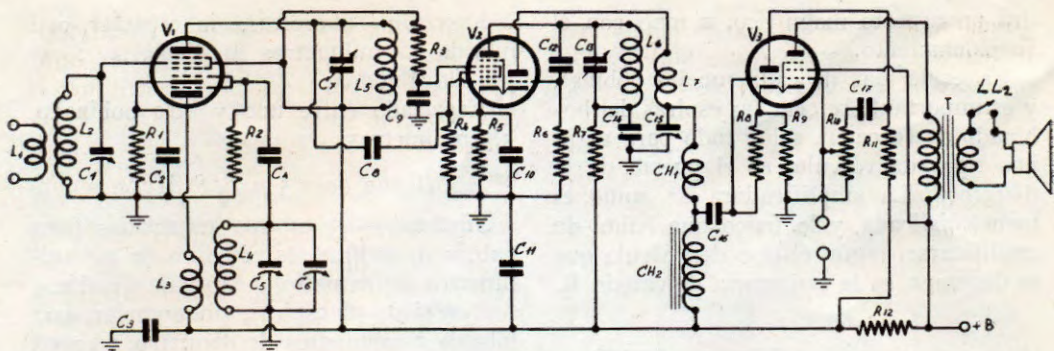


Fig. 8.

RECEPTOR SUPERHETERODINO DE TRES VÁLVULAS.

- |                               |  |
|-------------------------------|--|
| C1.—100 uuF. (variable).      | R4.—1.200.000 1/2 w.   |
| C2.—0.05 uF. (mica).          | R5.—175 ohm. 1/2 w.  |
| C3.—250 uuF. (mica).          | R6.—5.000.000 1/2 w.   |
| C4.—100 uuF. (mica).          | R7.—2.000 ohm. 1/2 w.  |
| C5.—100 uuF. (variable).      | R8.—2.000.000 1/2 w.   |
| C6.—15 uuF. (variable).       | R9.—375 ohm. 2 w.  |
| C7.—250 uuF. (mica).          | R10.—500.000 ohm. (potenciómetro).                                     |
| C8.—100 uuF. (mica).          | R11.—250.000 ohm. 1/2 w.   |
| C9.—0.1 papel.                | R12.—2.000 ohm. 2 w.   |
| C10.—0.05 (mica).             | CH1.—Choque R. F.  |
| C11.—12 uuF. (electrolítico). | CH2.—Impedancia de acoplo de 100 H. o más.                             |
| C12.—100 uuF. (mica).         | T.—Transformador de altavoz para 6V6.                                  |
| C13.—250 uuF. (mica).         | V1.—6K8, ECH4, ECH3.   |
| C14.—0.1 uF. (papel).         | V2.—ECH4, 6F7, 6P7.  |
| C15.—100 uuF. (variable).     | V3.—6AD7.  |
| C16.—0.05 uF. (papel).        | L1, L2, L3, L4, L5, L6, L7.—Véanse datos para construcción de bobinas. |
| C17.—0.05 uF. (papel).        |  |
| R1.—150 ohm. 1/2 w.           |  |
| R2.—50.000 ohm. 1/2 w.        |  |
| R3.—40.000 ohm. 1/2 w.        |  |

2. Magnífica relación entre imagen y señal de entrada, ya que las f. i. empleadas, de 1.600 kc/s., proporcionan un rechazo de imágenes tan aceptable, que bastantes aparatos de muchas campanillas no lo igualan.

3. Etapa de frecuencia intermedia de alta ganancia, con un heptodo para esa función.

4. Detector por tríodo regenerativo que, además de ahorrar el oscilador de batido, proporciona buena sensibilidad.

5. Etapa previa de audio frecuencia, a base de tríodo acoplado a resistencias.

6. Etapa de salida con pentodo de potencia que maneja, perfectamente, un altavoz dinámico de ocho pulgadas con mucho volumen.

7. Para todas estas funciones (oscilador, mezclador, frecuencia intermedia, de-

lector a reacción, primera etapa de audio-frecuencia y etapa de salida) "no se emplea ningún circuito Reflex", sino que se logra con solo tres válvulas, gracias a una elección cuidadosa de tipos que reúnen las cualidades necesarias para cumplir estas funciones a la perfección y sin merma alguna en el resultado final.

Las válvulas empleadas son las siguientes:

*Mezcladora y osciladora.*—Una heptodo-tríodo, tipo ECH4, fué la empleada para este receptor, pero se puede usar sin inconveniente alguno la 6J8-G o la 7J7, que son también heptodo-tríodo, aunque es posible que haya que modificar el número de espiras de reacción del oscilador L3.

*Amplificadora de frecuencia intermedia y detector regenerativo.*—Se usa una se-

gunda heptodo-tríodo, tipo ECH4; la parte heptodo se emplea como amplificador de frecuencia intermedia de alta ganancia, y la parte tríodo sirve de detector.

También puede usarse una 6F7, o bien la 6P7G, pero la parte pentodo de estas últimas, que se emplea como amplificador de frecuencia intermedia, da menos ganancia que la ECH4. En la parte tríodo no existe diferencia alguna digna de tenerse en cuenta.

*Preamplificador de audio y etapa final.*— Se usa una tríodo-pentodo tipo 6AD7 para estas dos funciones. La parte tríodo, originalmente diseñada para inversora de fase, se emplea como amplificadora de audio, acoplada a resistencia a la parte pentodo, que es el amplificador final, cuyas características son las mismas que las de la 6F6.

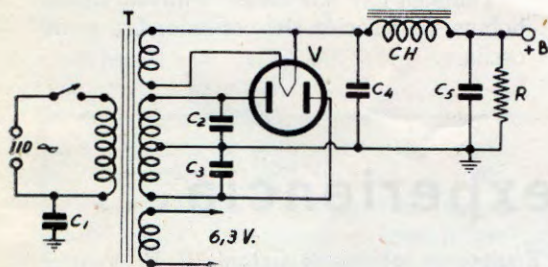


Fig. 9.

#### FUENTE DE ALIMENTACIÓN PARA RECEPTOR SUPERHETERODINO DE TRES VÁLVULAS.

T.—Transformador con primario de 110-125 v.

Secundario 2 por 275 v. 50 mA.

Secundario 5 v. 2 Amp.

Secundario 6,3 v. 1,5 Amp.

C1.—0.05 uF. (papel).

C2, C3.—0.025 1.500 v. (papel).

C4.—10 uF. 400 v.

C5.—24 uF. 400 v.

R.—20.000 10 w.

CH.—Impedancia 12 H.

Se puede escuchar con auriculares conectando éstos entre la conexión de rejilla del pentodo de salida y masa por medio del enchufe bipolar M, y el altavoz se puede silenciar por medio del interrup-

tor LL2. De este modo no hay variaciones en la tensión de placa de las otras válvulas que, en el caso de interrumpir la conexión de placa de la válvula final, aumentaría sensiblemente, ya que la lámpara de salida es la que representa el mayor consumo.

La conexión bipolar y el interruptor LL2 pueden ser sustituidos por un jack conmutador que haga, simultáneamente, la conexión de los auriculares y cortocircuito de la bobina móvil del altavoz con sólo meter la clavija.

Los condensadores de mica que se empleen deben ser de primera calidad para que no originen inconvenientes, pues precisamente los de mica plateada usados para la sintonía de frecuencia intermedia C7 y C13 dieron bastante guerra hasta encontrar que eran defectuosos, y quedó todo bien al poner dos "Melodial". Cada uno de éstos lleva en paralelo un trimer de aire Pineda.

Respecto al resto de las piezas, no se requiere nada del otro mundo, pues todas las que se necesitan las hay a la venta, y lo único que hay que hacer es prestar un poco de atención para no cargar con lo peor.

La alimentación se efectúa por corriente alterna, mediante transformador, rectificador y filtro de tipo convencional (figura 9).

Los datos para las bobinas son los especificados a continuación, y proceden de los que publicó el Handbook de 1945 para el receptor superheterodino de dos válvulas, en su capítulo de construcción de receptores. Aquel receptor fué construido por el que escribe estas líneas, y sirvió de base para la realización del presente, que debido al mayor número de válvulas le superó ampliamente.

#### BOBINA DE REJILLA

(L2 ó L4)

	A	B	C	D	E
vueltas	56	32	18	12	10
hilo	"	"	"	"	"
esmaltado	.65	"	"	"	"

BOBINA DE ANTENA O REACCION

(L1 ó L3)

10	vueltas	hilo	esmaltado	0,5
8	"	"	"	"
7	"	"	"	"
7	"	"	"	"

Todos los bobinados se hacen sobre formas enchufables de 38 milímetros de diámetro.

En las bandas B y E hay que espaciar las vueltas, para que ocupe el devanado una longitud igual al diámetro.

El bobinado de rejilla, en la bobina A, se hace a espiras juntas. Los bobinados de antena y reacción se hacen a espiras juntas, empezando a 3 milímetros del devanado de sintonía por la parte inferior.

Gama de frecuencias	Bobina L1-L2	Bobina L3-L4
1.700 a 3.200 kc/s. ....	A	B
3.000 a 5.700 " ....	B	C
5.400 a 10.000 " ....	C	D
9.500 a 14.500 " ....	E	D

*Transformador de frecuencia intermedia.*—En realidad no se trata de transfor-

madores, pues sólo se utiliza un bobinado en el primer acoplo, y en el segundo, aunque existe un bobinado acoplado a la sintonía, es para obtener el efecto regenerativo. En el esquema se indican C7 y C13 como capacidades ajustables, pero en la realidad se ponen condensadores de mica plateada, con un trimer en paralelo, para obtener resonancia a la misma frecuencia en los dos circuitos.

L6/L7 se hacen sobre una forma cerámica de 20 milímetros de diámetro, y constan: L6, de 53 espiras juntas, de hilo esmaltado de 0,25, y L7, de 15 espiras juntas, del mismo hilo, pero con dos capas de seda, bobinadas a continuación de L6, por la parte inferior. L5 es igual a L6.

Hay que tener en cuenta, al efectuar la puesta en marcha del receptor, que si no funciona la reacción hay que invertir las conexiones de L7.

También hay que hacer lo mismo con la bobina de reacción del oscilador L3, si no oscilase.

## 20 años de experiencia...

- Transmisores completos.
- Transformadores de todas clases.
- Equipos de modulación.
- Racks para transmisores.
- Chasis.
- Condensadores variables.
- Condensadores fijos.
- Choques de R. F.

- Equipos de bobinas de sintonía R. F.
- Antenas.
- Tornillería.
- Aislantes de polistireno.
- Micrófonos.
- Cristales de cuarzo.
- Aparatos de medida.
- Muebles metálicos.



**AGRIS - RADIO**  
Castelló, 45  
**MADRID**

**PRESUPUESTOS GRATIS**

# PARECE QUE FUE AYER...

Por M. DE MORA

El discurrir de la vida es la sucesión de hechos que, en ciclos más o menos dilatados, se repiten. Todo tiene precedente, y cuando los sabios bucean en la inmensidad del tiempo, encuentran paralelismo en muchos hechos que aparecen periódicamente como fundaciones del momento. Sintiendo mucho, ni tengo madera de sabio para rebuscar legajos y pergaminos a la caza de la primera reunión de emisores, pero brindo la idea a quien se sienta con fuerzas para ello, pues tengo la evidencia de que se celebraría mucho antes de la invención de la radiotelegrafía, y que, indudablemente, el teatro del suceso estaría ubicado en las proximidades del Congo.

Fundamento mi anterior afirmación en el hecho de que exploradores que fueron hace muchos años confirman, con la coincidencia de sus observaciones, que aquellos aborígenes de oscura piel tienen su telégrafo particular, que transmite a grandes distancias sus mensajes, con la ventaja de no necesitar antena dirigida ni modulación de clase tal o cual. Otra ventaja que tenían era la recepción directa, pues, que llega al receptor un respetable negrozo, dicho sea sin la intención de piropear, que sin más aparato que sus elementos auditivos recogían, traducían y autotransmitía vía directa el mensaje.

Existía QRM, cómo no, algún indiscreto estornudo o el rugido del irrespetuoso león, pero tenían la ventaja de cortarlo a su comodidad, con un ladrillazo en el "cocó" del importuno, cosa que nosotros, en la actualidad, no podemos efectuar, pese a los muchos progresos, que no por falta de ganas de emplear el expeditivo procedimiento con algunos estimados colegas de los de "banda ancha" y amigos de "alternar".

Pero dejémos para los buscadores de aguafiestas el demostrar que la invención

fué anterior a nuestro siglo, pues no quiero separarme de lo que al comienzo quería decir.

Comenzaba con el "Parece que fué ayer..." cuando se celebró en París la primera reunión de los radioaficionados. Abril de 1925. Por primera vez, lo que en aquella época (desgraciadamente, aún en ésta) representaba para el profano una legión de locos, no de atar, pues sus manías tan inocentes nos invalidan incluso para el ingreso en un manicomio; pero para los iniciados, para los espíritus selectos que laboran desinteresadamente por el mejoramiento humano, la reunión era toda su esperanza, el reconocimiento oficial de su labor, el encauzamiento por sabios trazados del esfuerzo mundial que haría la labor más grata allanando el camino que habían de seguir otros muchos hermanos que, andando el tiempo, vendrían a engrosar la gran comunidad de los Caballeros del Eter.

Acudió a la reunión lo más selecto de cada país dentro de la afición: la afición hecha carne en las personas de sus más entusiastas propagandistas y propulsores. Llevó nuestra representación y la hizo valer en París el que en todo momento fué estandarte de la afición y ejemplo vivo de caballeroso emisor, nuestro querido amigo EAR1, don Miguel Moya Gastón.

Representó en París el 4AA a todos los Radio Clubs y escuchas de su época y la de la Sección española de la A. R. R. L.

Raro será el aficionado antiguo que no conozca los pormenores de aquella reunión, por lo que sólo destacaré que en ella quedó fundada la I. A. R. U. y nombrado presidente Hiram Percy Maxim, fallecido en 1936; que la reunión se celebró en la Facultad de Ciencias, y que el banquete de despedida fué cerrado con tal emoción, que el Presidente de la A. R. R. L.



*Estos fueron los asistentes a la primera reunión mundial de Radioaficionados, que se celebró en París hace veinticinco años.*

y de la I. A. R. U. terminó con palabras entrecortadas por la emoción que le producía el momento de separarse de aquellos camaradas venidos de todo el mundo, que en unos días se habían convertido en fundadores de una hermandad mundial, no sólo de difusión de una modalidad de comunicación, sino de estrechamiento espiritual, que poco a poco iría esparciendo por el planeta la fraternal efusión de la amistad desinteresada y cordial.

En unos días había quedado de manifiesto tal solidaridad, que se había sentado las premisas de una verdadera armonía internacional, demostrando que la verdadera paz sólo puede surgir del conocimiento mutuo creado por el contacto directo de las distintas razas, aunque éste se efectúe a través del éter. Pues, como decía, sus emocionadas palabras finales fueron: Ta, ta, ti. - ta, ti. - ta, ta. - ta, ta. - ti, ti, ta. - ti, ta., con lo que quiso decir: (G) Good, (N) Night, (O) Old, (M) Man,

(VA), que traducido a los idiomas de los presentes, les decía, con la elocuencia concisa del hablar telegráfico: *Buenas noches, viejos amigos. La emisión ha terminado.*

No se trajo en la maleta nuestro 4AA solamente los apuntes de las conclusiones del Congreso; custodiados en su cartera, cerca del corazón, portaba las cálidas muestras de cariño suscritas por los congresistas, tesoros de espirituales afectos que abrirían las puertas a los aficionados remisos y sería el comienzo de una ininterrumpida comunión fraternal de los emisores españoles con los de todo el mundo.

Para celebrar las bodas de plata de la afición española quiero dejar como testimonio de cariño a los fundadores de la afición, algunos de los cuales ya no están con nosotros; que hablen ellos mismos con la expresiva relación de sus afectuosas palabras que portó para nosotros el padre de la afición española, don Miguel Moya Gastón.

MENSAJES DE CONGRESISTAS A LOS AFICIONADOS ESPAÑOLES.

A mis hermanos en radio de España: Os he encontrado en la persona de vuestro delegado, y como he estado en España hace unos años, os conozco perfectamente. Así, pues, mi saludo para los hermanos españoles es este: ¡73s a todos!

Firmado: *Hiram Percy Maxim*, París, abril 1925.

A los aficionados españoles radiófilos, mi saludo cordial.

Firmado: *Eduardo Belin*.

Queridos hermanos "hams" de España: Tengo inmensa satisfacción en deseáros 73s en nombre de los "hams" canadienses. En mi país deseamos sinceramente hacer comunicaciones con vosotros, desarrollando el espíritu de amistad que ya existe entre nuestros países. Marchemos delante en nuestro trabajo para conseguirlo, y pueden estar seguros los aficionados españoles de contar con nuestra más entusiasta colaboración.

Firmado: *C. Borret*, C-1-DD.

Bélgica se siente satisfecha de encontrarse con la representación española en el Congreso de París y expone a todos los aficionados españoles el sincero deseo de que obtengan muchos éxitos, estando siempre dispuesta a colabrar con España en los ensayos de radiocomunicación.

Firmado: *R. Deloor*, Director general del Raseau Belge.

Me felicito al poder enviar mis saludos a los camaradas aficionados españoles, deseándoles grandes éxitos en sus trabajos. Espero hacer QSOs con muchos de ellos en un porvenir próximo.

Firmado: *L. Deloy*, F-8-AB.

Los aficionados franceses desean establecer comunicación bilateral con toda la frecuencia posible con sus camaradas españoles.

Firmado: *F. Hueber*, F-8-DP.

Brasil-1-AC envía a sus colegas españoles sus mejores votos por el progreso de la radioafición en España.

Firmado: *G. Lacombe*.

Radio F-8-GL, representante de los aficionados franceses, envía a los aficionados de España un fraternal saludo, felicitándolos por los buenos resultados que ya han obtenido.

Firmado: *J. Lefebre*.

F-8-BF celebra haber encontrado al delegado español en el Congreso de París y desea a todos los aficionados españoles muchos DX.

Firmado: *P. Louis*.

G-2-NM, representante oficial de la R. S. of G. B. en el Congreso de París de 1925, envía sus saludos a los aficionados españoles, esperando que el resultado de los esfuerzos combinados de los aficionados de todo el mundo, contribuirá a formar una poderosa organización cuyas finalidades coincidan en el desarrollo de este sector científico.

Espero que siempre existirán las más cordiales relaciones entre los aficionados españoles e ingleses, y en ellas podéis contar con nuestra más efusiva colaboración y ayuda.

Con mis mejores deseos para que tengáis muchos éxitos, quedo vuestro hermano "ham".

Firmado: *G. Marcuse*.

F-8-FJ se congratula al encontrar a EAR-1 en el Congreso Internacional de París, aprovechando esta oportunidad para enviar a los aficionados españoles sus votos para que tengan muchos y brillantes éxitos.

Firmado: *L. Menars*.

A nuestros amigos "wireless" de España: Los aficionados suizos envían a sus amigos españoles un saludo cordial. Madrid es para nosotros una estación magnífica, que nos envía cada tarde el aire y el espíritu español, tan semejante al de nuestra querida Suiza latina. Pero esperamos con mucha más satisfacción entrar en relación directa con todos los aficionados por medio de las ondas.

Trabajemos juntos por las buenas relaciones internacionales.

Firmado: *Dr. V. Merz*, Presidente del Radio Club Suizo.

Tengo una gran satisfacción enviando mis saludos afectuosos a los aficionados españoles.

Firmado: *René Mesny*.

En nombre de los aficionados polacos, tengo el gusto de enviar a los aficionados españoles un fraternal saludo, deseando que se presente muy pronto la ocasión de entrar en relaciones directas con nuestros camaradas de España.

Firmado: *S. Odyniec*, Presidente del C. I. A. de Varsovia.

Un saludo muy cordial a los aficionados españoles y que aprendan todos el esperanto.

Firmado: *Dr. Pierre C.*

Hermanos "hams": Conocéis ahora mi país por el pescado; pero confío en que pronto nos conoceremos mejor merced a

las ondas "ham". Aquí esperamos encontrarlos pronto y continuado.

Firmado: *L. Reid*, C-8-AR.

En nombre de todos los aficionados de la República Argentina aprovecho esta ocasión para saludar cordialmente a nuestros camaradas españoles y para desear que las relaciones fraternales entre los dos países se establezcan muy pronto vía radioaficionado.

Firmado: *L. Repetto*, delegado de la República Argentina.

El italiano 1-MT, representante de los aficionados italianos, hace votos por el desarrollo del "amateurismo" en las relaciones entre España e Italia.

Firmado: *Giulio Salom*.

Me produce una gran satisfacción tener la oportunidad de enviar palabras de amistad y cordialidad a los aficionados españoles desde el Congreso de París. Les deseo todo género de éxitos en sus experiencias de T. S. H., esperando que en el porvenir estableceré con ellos muchas comunicaciones.

Firmado: *Simmonds*, G-2-OD.

El General Shioden, delegado de los aficionados a la T. S. H. en el Japón, presenta sus saludos respetuosos a los aficionados españoles y expresa su ferviente deseo de que la colaboración eficaz entre los aficionados de España y Japón sea muy pronto un hecho.

Firmado: *N. Shioden*, General de brigada.

A los aficionados de la T. S. H. en España: Deseo intensamente comunicar con ustedes. Los "hams" en España tienen muchos amigos en Suecia.

Firmado: *H. Svensson*, SMYY.

Yo, que he pasado días muy felices en España, hago mis más sinceros votos por la comunicación bilateral entre España y Alemania.

Firmado: *Dr. K. Kraus*, delegado de Alemania.

Como representante de Holanda en el Congreso de París de abril de 1925, saludo a todos los aficionados españoles y espero que trabajaremos juntos para establecer la comunicación bilateral entre los dos países.

Firmado: *W. Tappenbeck*, N-PC-9.

Sinceros 73s a nuestros hermanos "hams" los "Es", en España, de la A. R. R. L. "gang".

Firmado: *K. B. Warner*, Director de "QST".

Tan elocuentes manifestaciones hablan demasiado claramente de la actuación de nuestro primer representante para que justamente huelguen los comentarios. La elocuencia de los documentos de que fué portador hacen inútil cualquier intento de resaltar la obra. Claramente se observa en ellos que la representación española llevó a París el ambiente cordial característico del español y que con su personal actuación captó para nosotros la simpatía y cariño del Congreso.

Ahora, veinticinco años después, cuando le visité en solicitud de algunos datos que me faltaban, le encontré enfermo, recién operado, a pesar de lo cual me recibió con el cariño de siempre, y al recordar aquellos momentos, sus ojos (como resultado de la operación aún no podía hablar) expresaron con toda elocuencia la emoción que sentía viviendo *in mente* aquellas memorables jornadas, páginas incorporadas a nuestra historia radiofónica, que prontamente tendrán una repetición en el próximo Congreso de París.

Para terminar, diré que la última pregunta que me hizo el 4AA fué la siguiente:

—La representación que España envíe

a este Congreso, ¿llevará la representación de todos los españoles?

Y al decirle que sí, que nuestra representación sería total, que todos estaríamos representados en su persona, y que no sólo su representación llevaría a París el cálido y caballeroso trato español, sino la competencia experimental, que hablaría muy alto de nuestro avance en este ramo de la ciencia, no quiso saber el nombre; le bastó el hecho de que la unidad representaba el todo; el nombre no importa; éste puede cambiar, pero la afición es inmutable y soberana y a su servicio hemos de sacrificar todo el esfuerzo colectivo, laborando para que el mañana sea propicio a los que, siguiendo nuestra huella, vengan a disfrutar de los caminos limpios de abrojos por nuestro esfuerzo de hoy.

Así es la verdadera afición, sin más apetencias que el bien colectivo, sin más norte que el resurgir de España, sintiendo cada aficionado el peso de su responsabilidad conjunta, sin personalismos disolventes. La unión es la fuerza motriz que nos llevará a la cumbre de los éxitos, y ahora que la conseguimos, todos y cada uno de nosotros debemos montar nuestra guardia permanente para que nada ni nadie pueda romperla; es la obra de todos, jardín colectivo al que tenemos acceso para recrearnos y aspirar su perfume, pero del que nadie está autorizado a arrancar ni la más pequeña flor, pues ello sería constitutivo de un crimen de lesa afición.

El próximo Congreso tendrá como marco el del primero, París; las representaciones, más numerosas que el primero, y los asuntos a tratar, de un fondo mucho más científico, y sus determinaciones, de más trascendencia. El tiempo no pasó en vano; las estaciones de aficionados han demostrado hasta la saciedad su competencia, su provecho y su desinteresado laborar por el bien de la ciencia; por ello tengo la evidencia de que en el mismo quedarán sentadas las premisas para que en adelante, si las obligaciones son más duras y férricas, el disfrute de los derechos será también más cómodo y delimitado.

Supongo a todos enterados del contenido del cuestionario que se discutirá en París, demasiado largo para exponerlo en este artículo; a cambio de ello, menos prosaico para quien no quiera profundizar en las materias tan complejas que abarca, pondré una foto de aquel primer Congreso, con la esperanza de que si llega a la vista de los congresistas reciban los que en ella estén figurados el cálido y fraternal aliento del recuerdo de sus hermanos españoles, que con el pensamiento puesto en París aguardan ansiosos conocer las consignas que de ellos emanen, las conclusiones a que lleguen y, sobre todo, el conocimiento de la seguridad plena de que allí existirá la hermandad que presidió el primer Congreso, quedando remachada con el peso de veinticinco años de incesante forcejeo por sostener, entre un mundo torturado por guerras y apetencias sin límite, la cordial amistad que a través de las ondas se teje infatigablemente por los Caballeros del Eter, sin otras apetencias que las que, con los ojos puestos en el cie-

lo, piden por la paz para todos sus hermanos, trabajando en el secreto de sus vigiliias por el acercamiento continuo y progresivo de todos, para y por la afición.

Para terminar, sólo me falta añadir el nombre de la persona que llevará a París la representación de todos. No haré comentarios; si hace veinticinco años no pudo haber más que uno (parece que fué ayer...), hoy no hay más que otro; el cálido homenaje que se le rindió está candente aún; por ello, hablar de su persona, de sus méritos, de la competencia para dejar en buen lugar, no ya a la afición española, sino a España, cualquier adjetivo que añadieran mis torpes palabras no serviría más que para empañar con la insuficiente calificación la realidad que el puesto que ocupa pregona; por ello, para terminar repito, sólo quiero limitarme a decir que nuestro representante en París será... nuestro querido Presidente, que Dios guarde muchos años para bien de la afición.

Ti, ti, ti, ta - Ti, ta.

**Lo que**

***usted proyecte***

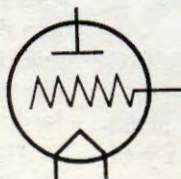
Bobinas  
especiales.

Bobinas Standard  
en nido abeja o en capas.

***nosotros lo construimos,***

***o usted pida y nosotros***

***proyectaremos***



Transformadores modulación.

Transformadores alimentación.

Choques R. F.

Choques B. F.

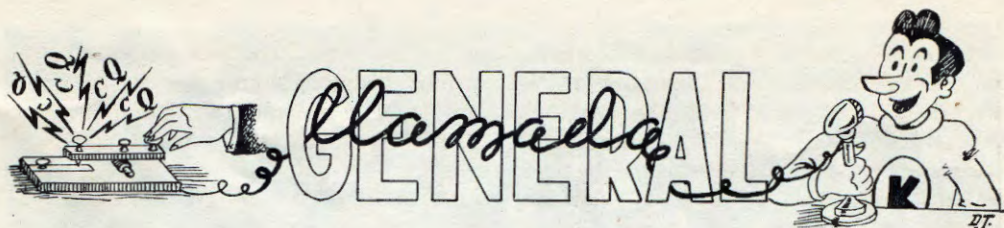
Chasis.

Muebles.

# VICMAR-ELECTRÓNICA

Lope de Rueda, 10 - MADRID - Teléfono 25 61 85

Dirección técnica: SAMUEL SERRANO



## Noticario U. R. E.

### BARCELONA

Ante todo, y como comienzo de la colaboración del "gang" de este tercer Distrito en la revista U. R. E., nos ofrecemos a todos los OM's del resto de España para cuanto podamos serles útiles, y desde estas páginas mandamos un fraternal abrazo, R9, a todos los colegas, futuros colegas, y a cuantos escuchan nuestras emisiones, en la seguridad de que todos tienen en los colegas de este Distrito unos buenos amigos y compañeros, siempre dispuestos a colaborar y aportar nuestro esfuerzo para el mayor éxito de nuestras comunicaciones y experiencias, y entre todos llevar la voz de nuestra Patria a todos los rincones del mundo.

### INAUGURACION DE LA PEÑA U. R. E. BARCELONA

El día 5 de febrero se inauguraron oficialmente los locales de la Delegación U. R. E., del Distrito 3.º, y Peña Local U. R. E., de Barcelona, situados en la avenida José Antonio, 579, piso 3.º, departamentos 307 y 308. Asistieron a los actos con este motivo celebrados el excelentísimo señor Jefe Regional de Telecomunicación, don Simón Pueyo; el Presidente de U. R. E., don Julián Yébenes; alto personal de Telégrafos, el delegado y subdelegado de U. R. E., tercer Distrito; el Presidente de Peña Local U. R. E. y la mayoría de los colegas de este Distrito.

Después de la solemne bendición de los locales pronunciaron unas palabras a usivas al acto el excelentísimo señor don Simón Pueyo, don Julián Yébenes, don Juan Morató y don Ramón Serrano,

deseando para U. R. E. y Peña Local U. R. E., de Barcelona, los mayores éxitos y prosperidades, y exaltando la magnífica camaradería y espíritu de colaboración entre las excelentísimas Autoridades, U. R. E. y todos los colegas de España, para así poder mantener bien alto el pabellón de nuestra Patria en el mundo entero.

Fué servido seguidamente un vino de honor, ofrecido por la Delegación y Peña U. R. E., de Barcelona, y a las dos de la tarde se trasladaron los invitados y más de cincuenta colegas a un céntrico restaurante, donde se sirvió un excelente almuerzo, y se pronunciaron también unas palabras por varios de los asistentes, glosando los actos celebrados. Se impresionó en cinta magnetofónica las principales incidencias de tan simpática fiesta, radiándose la cinta impresionada por las emisoras de Broadcasting locales.

Y para terminar esta pequeña nota, no nos queda nada más que ofrecer a todos los OM's y simpatizantes de España nuestros locales de U. R. E. y Peña Local de Barcelona, deseando que en sus visitas a este Distrito tengan la gentileza de visitarnos, poniéndonos desde este momento a su completa disposición, en la certeza de que encontrarán en nosotros unos buenos amigos y colegas.

3CU

### BARCELONA

El pasado martes, día 14, en nuestro local social, el socio don José Almansa nos dió una conferencia bajo el tema "El tubo de rayos catódicos y sus aplicaciones".



*Momento en que hace uso de la palabra don Juan Bautista Morató Portell, EASCU, delegado del distrito tercero y presidente de la Peña "U. R. E. Barcelona".*

El orden de la misma fué el siguiente:

*Oscilógrafos mecánicos.*—Registro sobre cinta de papel. Registro sobre película cinematográfica.

*El tubo de rayos catódicos.*—Generalidades. Electrodo y su disposición. Óptica electrónica. Desviación del punto luminoso.

*Generadores de diente de sierra.*—Con válvula Thyatron. Con válvula Thyatron y carga constante.

*Fuentes de alimentación.*—Con frecuencia industrial. Con radiofrecuencia.

*Aplicaciones.*—Medidas de deformación en B. F. Como monitor en los ajustes de un transmisor. Como indicador de tanto por ciento de modulación.

En líneas generales, damos un breve resumen del acto.

Ante numerosos concurrentes, y armado de pizarra y tiza (flamante pizarra, donativo del conferenciante), empezó por contarnos el funcionamiento del inscriptor de

oscilogramas sobre una cinta de papel deslizante, donde una pluma, accionada por una parte móvil—generalmente un cuadro móvil o cristal de cuarzo—va dibujando fielmente las variaciones de frecuencia e intensidad producidas por el equipo bajo prueba.

Hizo también una ligera descripción del sistema empleado por la R. C. A. para la grabación del sonido en las películas cinematográficas, donde un espejo accionado por un sistema móvil cualquiera produce la desviación del punto luminoso sobre la película.

Luego nos habló de lo que es un tubo de rayos catódicos, la disposición de sus electrodos, denominación de los mismos y las tensiones que requiere cada uno de ellos para el gobierno del rayo electrónico; la parte óptica del tubo, donde fuertes campos electrostáticos, producidos entre el primero y segundo ánodo, actúan de "lente" para dirigir los electrones en sen-

tido convergente y conseguir con ello que éstos lleguen a la pantalla, formando un punto definido.

También nos dió una extensa explicación del efecto de las placas deflectoras, en donde comprendimos el porqué se desplaza el punto luminoso y forma las figuras en la pantalla.

Nos fué descrita una interesante fuente de alimentación para tubos de rayos catódicos, especialmente para televisión, donde las tensiones alcanzan valores de hasta 10.000 V, destacándose el transformador de alta tensión, el cual, y a pesar de tener que operar con esas altas tensiones, es de unas dimensiones muy reducidas. Consta éste de un bobinado en nido de abeja, que junto con un condensador en paralelo forman el circuito oscilante en la placa de una 6V6, un bobinado secundario formado por un gran número de espiras, y un tercero, de pocas espiras, que sirve para la regeneración.

La relación de vueltas entre primario y secundario es elevadísima, siendo, por tanto, elevada la relación de tensión entre primario y secundario. Con este curioso sistema, y debido a que la frecuencia que actúa, este transformador es de unos 150 kilociclos; los condensadores para el filtrado de las tensiones rectificadas bastan con que sean de 500 pF.

Finalmente expuso las aplicaciones del tubo de rayos catódicos para ver la deformación del modulador, ajustes del transmisor y medición del tanto por ciento de modulación así como la posibilidad de conectarlo en un receptor de radio y controlar la modulación de los demás colegas.

Al finalizar el acto, el delegado local señor Serrano felicitó, en nombre de U. R. E., al conferenciante e invitó a los demás concurrentes a que secundaran al amigo Almansa en tan magnífica labor.

3CV



*Momentos antes del almuerzo con que se celebró la inauguración de la Peña "U. R. E. Barcelona".*

## ACTUALIDAD Y OPORTUNIDAD

Día 25 de marzo, a las veintitrés horas, EA<sub>3</sub>CU lanza CQ CW DX. Le contesta una estación RST 559, sin pasar prefijo de nacionalidad, se le pide repita indicativo y contesta pasando mensaje de esta forma:

EA-3CU de alfa-3-jkp stop hr plaitilio volantici stop from martianum planaet stop scientificus party stop EA-3CU de alfa-3-jkp.

Huelga decir la rabieta momentánea de 3CU, y de la risa consecuente, ya que precisamente aquel día "pasó" (según periódicos) un platillo volante por Barcelona...

3CU

### S A B A D E L L

Después de mi última crónica, inserta en el número de noviembre próximo pasado, tuve aún la ocasión de visitar las poblaciones de Vitoria y Bilbao; pero, por Dios, ¡en qué condiciones tan distintas de mi anterior viaje! ¿Verdad, amigo Luis Alfaro? Cuando llegué a Vitoria, después de dos tentativas de pasar los puertos que conducen a Bilbao, había ya en las calles de la capital alavesa treinta centímetros de nieve, que me hacían QRM total en la marcha del coche; pero, en fin, una vez aposentado en el hotel telefoneé al amigo Luis para que, por lo menos, supiera que había pasado por allí, y cuál no sería mi sorpresa que a las once de la noche se presenta en el hotel a la busca y captura del amigo, y créanme, colegas, que se necesita tener una verdadera devoción para todas las cosas referente a los pitas, y, principalmente, hacia los colegas recién llegados, para salir en busca del OM con una temperatura de tres bajo cero. En fin, esto corrobora mi crónica anterior de que no hay población donde no sea uno bien recibido y atendido. Así es que los dos, a través de las calles llenas de nieve completamente helada, nos encaminamos hacia su QTH, en donde pude ver los magníficos cacharros que el flamante EA<sub>2</sub>CC tiene instalados. Se charló de todo, ¡y cómo no!, también de la U. R. E., y como

la temperatura lo requería, nos entonamos bien para el regreso al hotel y dejar la agradable compañía del amigo Luis a las tres de la madrugada, con un temporal de gatos y perros.

En Bilbao tuve la ocasión de saludar y conocer al nunca bien ponderado y amable don Félix Ara, EA<sub>2</sub>BT, que, con su parsimonia y donaire, primero me hizo los honores de la casa y después me enseñó la construcción de su rotari, de duroaluminio, y por fin subimos al estudio, donde pude contemplar sus trastos, seguido de una pequeña demostración de los estudios que don Félix tiene efectuados sobre distintos circuitos y osciloscopios.

Doy las gracias nuevamente a todos estos colegas de su amabilidad, y créanme que tengo un verdadero recuerdo de gratitud, y tengan la seguridad que otro día me tendrán por allí nuevamente para contemplar más detenidamente todos sus cacharros y catar sus buenos coñacs.

....

En el último examen efectuado el 23 de febrero último, en el Centro de Telecomunicaciones de Barcelona, han pasado exámenes y han sido aprobados los OMs, de Sabadell, Isidro Fochs, Antonio López, Joaquín Ros y Félix Lluch. Nuestra enhorabuena y les deseamos que muy pronto puedan alcanzar el indicativo tan deseado y efectuar el QRM debido.

Sabemos que el decano de esta población Jaime Calvet, EA<sub>3</sub>EL, está a punto de hacer su primera salida oficialmente, faltándole solamente el último requisito, o sea tener el anhelado permiso oficial.

Sabemos de fuente digna de crédito (y creemos muy interesante para muchos colegas) que la amiga Carolina de la EA<sub>3</sub>EL, le está dando con todo ímpetu al manipulador (y nos han dicho está haciendo grandes progresos), para presentarse en los exámenes que tendrá lugar próximamente en el Centro de Telecomunicación de Barcelona. La deseamos toda clase de éxitos y mucha suerte, esperando poder oír muy pronto su encantadora voz nuevamente vía éter.



## ANTENAS

Hace algún tiempo, espontáneamente, les prometí escribir un artículo exclusivamente dedicado a la divulgación de la antena; si bien es verdad, mucho se ha escrito sobre el particular, faltábamos nosotros para echar el completo, y como no queremos hacernos rogar; ya nos tienen aquí, portadores de lo último que se ha escrito bajo la antena. Permitaseme aclarar este "bajo". Los 7.583 artículos del gremio han incurrido en el lamentable error de escribir "sobre" antenas, y yo considero que ninguno es capaz de hacerlo, salvo que sea equilibrista y de fama.

Creo que este pequeño detalle que apuntamos servirá para garantizar nuestra personalidad en cuanto a exactitud, veracidad y buenas costumbres.

Si usted ha leído, como es de suponer, algo relacionado con las antenas, convendrá conmigo que es aburridísimo. Nosotros, por nuestra parte, teniendo presente ese pequeño detalle, no queremos caer en ese defecto y haremos lo posible para que usted, querido lector, bostece solamente un par de veces si consume en su totalidad el presente articulazo con que le obsequiamos, libre de todo gasto.

Entra, pues, nuestra valiosa pluma (unas 500 pesetas) en funcionamiento.

Permitaseme confesar, sinceramente, la falta de datos, así como el consiguiente confusiónismo en cuanto al origen de la *An-te-na* se refiere.

Por la etimología de la palabra, no se puede sacar conclusión, pues parece decir, antes de te, nada, pero con el fin de no complicar la cosa, haremos caso omiso de este dato y proseguiremos.

He paseado mis narices por todo cuanto se ha escrito relacionado con la antena, desde las cuartillas de granito, escritas a martillazos por ebúrneas mecanógrafas de la edad de piedra; apergaminados incunables; 375 tacos de calendario, hoja por hoja, y hasta varios ejemplares del T.B.O. En una palabra, todo cuanto he comprendido que podía ser fuente de información, de cuya labor sólo he conseguido adquirir pequeños conocimientos, que paso a ofrecer a ustedes.

La antena se debe exclusivamente a los coleópteros.

Estos modestos funcionarios de telecomunicación fueron los que la inventaron y utilizaron y utilizan, sin darse ninguna importancia, desde el 7 de abril del año 14 antes de la era cristiana, a eso de las 4.35 de la tarde.

Transcurrieron siglos y siglos teniendo monopolizado su invento, pero no sé exactamente por qué circunstancias, se enteraron unos señores muy serios, con dilatadas barbas, llamados Zeppelin, Hertz, etc., y como los coleópteros no tuvieron la precaución de proveerse de la correspondiente patente de invención, se quedaron con sus antenas, pero no pasaron a la posteridad como tales inventores.

Yo propongo que en su día se organice un justo homenaje a estos confiados seres.

A grandes rasgos ya tienen una idea del origen de la antena.

Ya saben que lo difícil es sentar una teoría, pues después viene el perfeccionamiento, que nada tiene ya que ver con los coleópteros, sino al ingenio del hombre y alguna que otra mujer.

Creo conveniente no enumerarles todas las clases de antenas que se emplearon, se emplean, y mucho menos las que se emplearán en el futuro, porque no es procedente descubrir el "sommier", que al cabo y al fin es una variedad de la antena.

La rotativa, tan en boga, ya está tan vulgarizada que no vale la pena comentarla, por cuanto hasta los periodistas la conocen perfectamente.

La antena fantasma se usa poco, produce pánico a los niños y los gorriones. En Inglaterra, dado a su leyendaria predilección por los fantasmas, está todavía en cartel. Aquí sólo la emplean las criadas al tender la ropa para su secado.

#### CÁLCULOS.

Y, ¿qué les diremos a ustedes del cálculo de antenas? Si se han invertido toneladas de tinta y papel sin lograr ponerse de acuerdo todos los calculistas, para acabar haciéndolo a ojo, y sale chipén.

En lo referente al rendimiento, hay antenas que rinden más que otras; imagínense, por un momento, cómo acabarán los que después de colocarle una antena a la Transradio, por ejemplo. Luego hay antenas que rinden más que otras.

Creo que con lo dicho y los conocimientos que ustedes puedan tener el montaje de una antena lo considerará como un juego de niños.

Yo quedo altamente satisfecho por haber aportado mi colaboración, enriqueciendo la copiosa literatura antenil sin causar grave quebranto al lector, desde el momento que he suprimido las fórmulas, y si me lo permiten diré que hasta la antena.

Y, después de esta gran revelación, sólo me resta decirles que les sean útiles los citados conocimientos, y yo, por mi parte, quedo altamente satisfecho de mi original trabajo de aportación a la ciencia radioeléctrica.

#### CONSEJOS PRACTICOS, HIJOS DE LA EXPERIENCIA, QUE BRINDAMOS AL LECTOR NOVEL EN LAS LIDES DE LA PITANZA

Cuando desee hacer QSO con el G. B., dé CQ DX. No falla.

Cuando haga algún QSO con algún colega con indicativo raro, no espere recibir la tarjeta QSL.

Cuando dé CQ y le contesten varios a la vez, los perderá todos.

Cuando la propagación esté mal su señora estará bien.

Cuando se dice HPE CUAGN, generalmente se miente como un villano.

Cuando observe "imágenes" en la banda, váyase a dormir.

Cuando le diga su corresponsal un exiguo número de watios, usted, por modestia, debe decir que tiene menos que él.

Cuando tenga visita en casa no se le ocurra hacer QSOs y se evitará hacer el ridículo.

Cuando haya QRM aumente su potencia o lea la *Ilíada*, de Homero.

Cuando haya muchos QSOs y reciba pocos QSLs, resignese y tome bicarbonato.

Cuando tenga hipo no haga fonía, o cuando haga fonía no tenga hipo.

Cuando ante el micrófono no sepa qué decir tosa un poquito y le dará tiempo para pensar.

Cuando dé control procure ser espléndido. Es generosidad económica y quedará como un señor.

Cuando se cansa de recibir una tabarra radiofónica, tire del cordón de la red.

Cuando pague el recibo del fluido eléctrico dígale a su señora que habrá que suprimir la plancha eléctrica y los timbres.

Cuando vaya a Nueva Zelanda salude, en mi nombre, a todos los ZLs.

Q R M



## VISITAS

Desde hace tres meses tenemos anunciada la visita de nuestro querido amigo don José González (EA5BU), de Almoradí. No hacemos promesa de dejarnos crecer la barba hasta su llegada, por miedo a pisárnosla.

Sabemos de fuente autorizada que va a ser nombrado médico de cabecera del gang 5, por sus curas por radio de los colegas EA5CM y EA5AF. Nuestra felicitación más sincera.

Ha pasado por gang 5, capital, como un meteoro, nuestro querido amigo Angel Jover, de Millares (EA5PB). Rogamos al interesado nos avise su nueva llegada.

Se encuentra entre nosotros don Juan... (EA3LU), que piensa tomar baños en nuestras playas. Le aseguramos que le abrirán el apetito.

También nos visitó el amigo don Eduardo Ortega (EA5EO), de Murcia, de paso en su viaje a Barcelona. Nos complació mucho su visita, que siempre acogemos con gusto. En la misma, nos puso al corriente de sus comunicaciones y de los numerosos amigos que tiene en Centro y Suramérica.

Hacemos nuestros sus éxitos y le deseamos muchos QSOs DXs, y que nos mande su foto, para nuestro cuadro de honor del Distrito 5, acompañada de cien pesetas para festejar tan fausto acontecimiento. Aquí, si no comemos, no nos divertimos.

Recibimos también la visita del futuro Ea, ya apto, don Francisco Díaz Durá, de Gandía, que puso en nuestro conocimiento los proyectos para su próxima salida al éter, los cuales nos dieron escalofríos.

Nos ha visitado, vía éter, don José Maylín (EA5AQ), de Gandía, llegando a estar en muy buenas condiciones. Esperamos que no toque su emisor, pues ahora parece que eso también está en forma.

## NOTA

Queremos quedar bien con los amigos Durá y Maylín, ambos de Gandía, con vistas al banquete que se está incubando en el gang 5.

Sólo daremos cabida en él a los que aporten algo sustancial al mismo.

Sabemos de buena tinta que el amigo EA5AF aportará, sin restricciones, su descomunal apetito.

El conocido aficionado don José Cuchi (EA5CR) ya se encuentra de nuevo en el aire, dispuesto a batir todos los "records" de permanencia en el éter. Recibe todas las semanas un QSL de su hermano.

### PROMESA

Estamos encantados por la promesa hecha por nuestro entrañable amigo EA5CW que tanto renombre y lustre está alcanzando con su eficiente emisor, don Enrique Maylín, de Terrateig, el cual proveerá el vino "Moscatel" necesario en nuestro próximo banquetazo del gang 5, y al que promete asistir con su familia. Agradecemos en lo que vale su ofrecimiento, que aceptamos encantados.

EA5CW, don Enrique Maylín, bate el "record" de amistades en el extranjero con su eficiente emisor. Tiene hilo directo con Italia, Francia y Portugal. Le felicitamos.

El martes 3 de enero fueron revisadas las instalaciones de nuestros queridos colegas señores Manuel Alandis, Jesús Clemente y Enrique Roselló, con resultados satisfactorios. Enhorabuena y a esperar el nuevo indicativo.

### LETRAS DE LUTO

Nuestro querido colega don Enrique Roselló pasa por el profundo dolor de haber perdido a su querida madre. La afición valenciana le envía su más sentido pésame.

### LECTURAS PARA NEOFITOS

Abrimos esta nueva sección, dedicada exclusivamente a los noveles y alguna que otra "novela", con la sana intención de derramar parte de nuestro inconmensurable caudal de conocimientos de esta crucigramática ciencia que es la radioemisión.

Tenemos el convencimiento y la completa seguridad que se siente verdadera avidez por recibir nuestros autorizados

consejos para ampliar conocimientos que tan pródigamente suministramos y dedicamos a esa legión de noveles aficionados que están en plena metamorfosis, o sea, en el trascendental pase de hombre normal al de radioaficionado.

Nosotros, que tenemos acreditadas nuestras dotes pedagógicas, no podemos por menos que continuar nuestra meritoria labor, y, pese al sacrificio que significa escribir, lo hacemos gustosos por y para la afición, sin sentir la menor molestia al pensar el beneficio que produce a esta gran familia que juega con la alta frecuencia y la telegrafía sin hilos con muchos hilos.

Por nuestra parte, tenemos la completa seguridad de que en día no lejano, en premio a indiscutible labor divulgatoria, tendremos nuestra justa recompensa siendo homenajeados, sustituyéndonos la boina que actualmente usamos por las hojas de laurel, que tocarán nuestra cabeza al estilo de la arcaica y cesárea usanza y el actual escabeche de besugo.

Y con este sencillo preliminar nos disponemos a disertar.

Nos ocuparemos hoy en hablarles del QSO.

¿Qué es el QSO?

El QSO es la forma de establecer contacto entre dos o más señores que dispongan de unos chismes, más o menos caros, en los cuales se producen unos fenómenos muy complicados de describir y no menos de entender, que, lanzados por las antenas, organizan unos festivales en el éter, que se acusan en los receptores de radio, ya sean de radioaficionado o de aficionado a la radio, coleccionista de semifusas y devorador de programas radiofónicos.

Pueden también celebrarse QSOs sin disponer de los consabidos cacharros, como tienen ustedes el telégrafo de banderas, si bien éste se emplea, exclusivamente, para los días festivos.

Otra forma de celebrar QSO, que no recomendamos, por el elevado porcentaje de lesiones leves que produce, es el clási-

co "tortazo"; este sistema, que supongo que ustedes sabrán al que me refiero, es el de las señas, la mímica.

El QSO, como la mayoría de las cosas, data de los tiempos medievales, pues ahora ya queda poco que inventar, como no sea algún "tranvía azul", o la táctica futbolística de la doble W, últimas revelaciones de la ciencia en nuestros días.

El primer QSO celebrado en onda corta (onda de 60 cm. aproximadamente), lo efectuó David, que lanzó un CQ a Goliat. Este, al parecer, no disponía de superheterodino y recibió... en plena coccota, pasando a QRT definitivo.

No vamos a discutir si pereció en acto de servicio, en pro de la ciencia, o por cuestiones personales, que soslayamos con el fin de evitar "meneallo" y, a su vez, desavenencias entre los descendientes de aquellos queridos colegas que trazaron el camino que nosotros seguimos hoy.

Lo cierto es que las teorías de la radio se basan todas en el lanzamiento de una piedra, bien sea en el lago o en el rostro del señor Goliat.

Y bien puede ser que fuera el QSO más comentado en todas las épocas, y el primero celebrado.

Me consta que esta declaración mía causará la consabida molestia al 5AF, el cual se adjudica la primera comunicación inalámbrica entre aficionados, pues dice que aquellos no pertenecían al grupo "amateur", y yo, por mi parte, no estoy dispuesto a abrir una información para aclarar dicho detalle, y al pan, maíz, y al vino, agua.

Lo que no podemos negar al 5AF es parecido físico con el famoso Goliat, víctima de la recepción en ondas cortas, y váyase lo uno por lo otro.

Corramos las épocas a la vertiginosa y hertziana medida de 300.000 kms. p. s., para trasladarnos al flamante 1950.

El QSO en nuestros, y de ustedes, días, que ya no es precisamente la edad de la "pedradita", como no sean las del tan cacareado y repleto lago. No digo que entre tantos *uréticos* como somos, no

haya alguno que padezca el "mal de piedra", en cuyo caso, le recomendamos el famoso lago, pero con aguas litónicas. El QSO es incremento que sólo afecta a ese objetito que guardamos en el bolsillo interior de nuestra chaqueta, a nivel del corazón, y que, al tirar de él, parece que se nos lleva aquél detrás. La... cartera. Sí, usted ha acertado.

Ahora podríamos soltar un párrafo del costo del QSO, pero, para evitar a ustedes molestias, les recomendamos la lectura de nuestro artículo publicado en esta famosa revista, titulado "El QSL", que nos consta que usted leyó, y fué muy bien acogido por nuestra selecta y numerosa clientela. Ello lo comprueban las 7.232 cartas de felicitación recibidas hasta la fecha, sin contar australianos y neozelandeses, que llegarán para fines del próximo año.

Para hacer QSOs deberá, por lo menos, disponer de un transmisor y un receptor en perfectas condiciones de funcionamiento.

Si quiere hacerlo en telefonía, procúrese un micrófono de carbón o de cristal. Si se inicia en esta actividad en invierno, el carbón, así como los cristales, son imprescindibles en esta época del año.

Si quiere hacer telegrafía, dótese de un manipulador, vibroplex, maníplex, o escríbale al 5BD, que usa un sistema distinto a todas estas llaves del Morse.

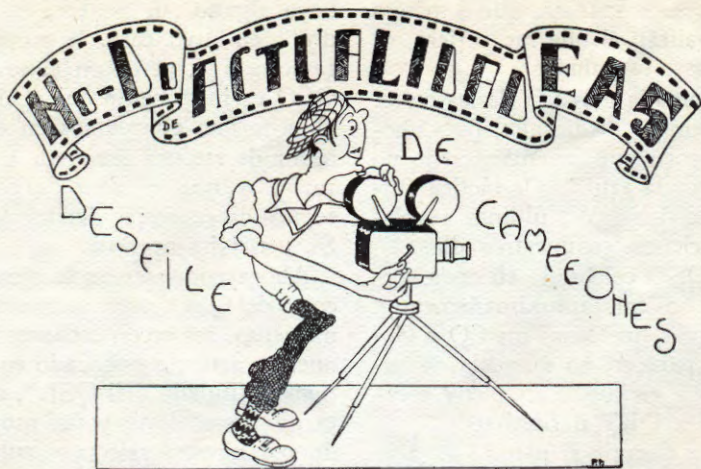
Yo estoy en el secreto, pero no tengo atribuciones para revelarlo, aunque estoy facultado para aconsejar que se dirijan al 5BD por escrito, acompañando a la carta unas vistas panorámicas del Congo belga.

Es condición precisa para hacer telefonía no ser mudo. El conocer idiomas tiene un interés relativo. Usted hable fuerte y le entenderán. Si no es así, piense que la Humanidad no ha logrado entenderse en tantos siglos transcurridos, y usted no va a tener la pretensión de hacerlo en unos minutos.

Aprenda el Morse, y cuando crea que lo sabe, póngase de acuerdo con un "radio" y verá lo fácil que es recibir.

La propagación mala, el QRM y las

(Pse QSY, pág. 54.)



NO-DO DEL MES

DESEFILE DE CAMPEONES DEL DISTRITO 5.

5AF.—Campeón del vibroplex. No duerme pensando en el vibro doble, o sea, el de mano y pie, que ha visto en una revista yanky pay.

5BA.—Campeón de la "neglisse". Suscripción popular para recaudar fondos



con el fin de que adecente su asqueroso equipo. Se reciben adhesiones.

5BD.—Campeón de la miniatura. Construye transmisores receptores en cajas de cerillas. Se llama Eduardito y tiene más años que un lorito.

5AE.—Campeón de la ingestión láctea. En el fenecido año 1949 consumió la bonita cifra de 4.783 cafés con leche, 748 mantecados y media tonelada de caramelos de menta. Hagan QSO con él y se nutrirán por inducción.

5VC.—Campeón del CLAP. La última vez que hizo pruebas de su “cacharro” hizo clap y se convirtió en unos zorros.

5ER.—Campeón regional de fundición. Tiene en su haber el fundir cuatro lamparitas en un mismo día, y le quedan muchas por fundir. Dice: “Si no fundo, no me divierto.”

5CM.—Subcampeón por el momento, pero con gran porvenir. Sólo lleva cargadas dos lamparitas diarias. Creemos posible que le arrebathe el campeonato al 5ER.

5CR.—Campeón de la no asistencia a las reuniones del “gang”. Hace siglos que

no le vemos por “El Siglo”. Es el hombre inaudible, invisible e imperdible.

5MA.—Campeón mundial de lanzamiento de palabras. Hace sus buenas 150 por minuto a todo el que se le pone por delante. Hace fonía. Allá ustedes. A nosotros, que nos registren.

5RM.—Campeón de la elegancia. Todos los lunes estrena su cuellcito almidonado. El último lo ha tenido tres semanas en programa; pero generalmente es semanal.

5MG.—Campeón de lectura. Verdadero devorador del Handbook, aunque se le indigesta. Prestancia personal no le falta. Lo sentimos.

5JC.—Campeón de asistencia mutua. Se pasa la vida visitando a sus amistades amateurísticas. Si quiere alguna cosa, puede decírmelo, que yo le ayudaré.

5JP.—Campeón del silencio. No sale nunca. Buen chico, pero callado. Así da gusto.

5PB.—Campeón de campeones. Pánico a los exámenes de aptos. ¿Pero qué haces, Angelito, que no te presentas?



## REPORTAJES INOCENTES

Por MY

Nosotros, siempre dispuestos a informar a nuestros queridos lectores que se interesan por las incidencias de este alegre y confiado “gang” de Valencia (capital y extramuros), no desperdiciamos ocasión y aguzamos nuestro ingenio para tenerles al corriente de nuestras cosas, de nuestros valores. Sí, señor. ¡Nuestros valores declarados!

Sin temor a las molestias que lleva consigo el llenar unas cuartillas, así como visitar a cada uno de los colegas, todos los inconvenientes son allanados al pensar

que nuestra estupenda y maravillosa Revista necesita de nosotros y todos debemos aportar nuestra modesta colaboración; cada cual con arreglo a sus fuerzas.

Nosotros, los levantinos, hemos batido el "record" hasta el presente, haciendo honor al refrán "No hay quinto malo".

Nuestra misión, por esta vez, es completamente original; tuvimos una genial idea, que hemos llevado a la práctica y que van ustedes a conocer seguidamente.

Después de largas meditaciones, ideas y proyectos para ver la forma de interrogar y sacar del buche las inquietudes y deseos de los colegas de este nutrido "gang" de Valencia y saber de sus propios labios sus apetencias, un buen día, con la pluma en ristre y un rollo de papel marca "El Oso", nos lanzamos en busca de esta sensacional información.

Principiamos por ir en busca del "decano", que, como ustedes saben, es el 5AF.

Nos personamos en Puerto Rico, 37, a eso de las diez de la mañana, y encontramos a este personajillo en "maillot" color rosa anémica, haciendo gimnasia con un transformador de 1/2 kilovatio en cada una de sus manecitas.

Cesa en sus movimientos rítmicos y acompasados y deja los pesados artefactos, invitándonos a... pasar a su "laboratorio".

Nos obsequia con una silla que, al parecer tiene preparada para las visitas, de infalibles resultados para no dilatar la permanencia sobre ella. No se trata de la silla eléctrica, pues no tiene corriente; pero tiene un muellecito sublevado que ya, ya.

Ante la premura del tiempo, y en especial para abreviar el suplicio del susodicho muellecito, le hacemos la pregunta:

—¿Qué desea le dejen los Reyes Magos?

Nos contesta a bocajarro y nos deja turulatos por la rapidez de la contestación:

—A mí, un par de jamones serranos; un par de cerdos, a ser posible, diabéticos, para tener también jamón en dulce; unos

centenares de metros de cualquier clase de embutido, salchichones, por ejemplo; en fin, cosas propias de la gimnasia dentoestomacal. De radio, ni hablar. ¡Vitaminas, vitaminas!

Nos despedimos de él y de nuestro pantalón, por causa del muellecito, y nos vamos en busca de...

El 5BA, al que encontramos en casa tocándose las narices. Se justifica explicándonos la intervención que ha sufrido en su órgano olfatorio.

Le endosamos la consabida pregunta, y él, después de un movimiento de ojos de arriba abajo y otro de abajo arriba, tal como el salto de una pelota de "ping-pong", nos dice:

—Yo, qué les voy a contestar a ustedes.

Se pone a meditar y deja de hablar; deja de hablar y se pone a meditar; así doce veces sucesivas; pero al fin se arranca y nos cuenta:

—Siempre que he solicitado algo a los Reyes he procurado pedir en demasía, y en esta ocasión también pienso que sea algo caro, por ejemplo, un mapa de esos de U. R. E., una insignia de U. R. E., un libro de guardia de U. R. E., un millar de sellos de U. R. E., y que me recomiende a U. R. E. para que envíen los QSLs con mayor rapidez. Y tan contento. ¡Oiga, oiga! Otra cosa: una gestión de los Reyes al casero para que me pongan ascensor.

Nosotros, que ya habíamos olvidado la subida de la escalera del 5BA, volvimos a acordarnos de la altura a que raya este amigo, que se puede comparar a la del profesor Picard, la del Building Empire State y la de las subsistencias.

Después de esta visita nos quedamos... para el arrastre.

En nuestra salida número dos fuimos en busca de... el 5BD.

Está en su casa haciendo solitarios con las cartas boca abajo, y nos dice:

—Tal vez les sorprenderá que juegue así. Seguramente no comprenderán este juego; pues yo tampoco; pero se me ocurrió jugar así y creo estar en mi perfecto

derecho al hacerlo, máxime siendo Delegado regional de U. R. E.

Le rogamos la respuesta de rigor, y nos dice:

—Yo no tengo grandes apetencias de dádivas de SS. MM., pero un receptorcillo de esos Hallicrafter's, que se pueden adquirir por la módica cantidad de veintidós sábanas del Banco de España, y, para complemento, otro cacharrito como el que usa el 4CL, de Madrid, me conformaría y haría quedar muy agradecido a Melchor, Gaspar y Baltasar, pajes y demás personal subalterno.

Por nuestra parte estimamos que el 5BD solamente pide dos cosas, y no del otro mundo. Esto no es querer la luna, ni muchísimo menos.

Deseamos al amigo Eduardito que sea atendido por los tres "reales".

Vamos en busca de... el 5BJ.

Que nos recibe con sonrisa bonachona, ese gracejo andaluz tan característico en él, y una caña en la mano.

Nos dice que se está preparando un buen equipo, y piensa este próximo año hacer grandes cosas, e incluso batir un "record".

Después de un pugilato de despiste entre ambos, al creer él que le hablamos de pesca y nosotros que nos responde sobre la radio, le hacemos la pregunta, deletréandose la, en tiempo de habanera. Y nos contesta:

—Como podrán observar, soy más aficionado a la pesca que a la radio; pero considero que existe cierta semejanza entre ambas aficiones. En cuanto a la radio, nada me hace falta. Hago pocos QSOs, y no por falta de "cacharros", sino más bien por falta de propagación. En fin, para no desairarles, pediré a los Reyes una propagación un poco decentita, y si no hago DX, que permitan algún que otro "llobarro". Ya saben que no soy nada exigente.

Le soltamos un abrazo, deseándole éxitos en sus distintas pescas, y salimos en busca del... 5AE.

Al que nos cuesta mucho trabajo loca-

lizar. En todas partes nos dicen lo mismo: "Hace cinco minutos que salió."

Con la tenacidad que nos caracteriza y 74 pesetas de "taxi", nos hacemos con él. Lo encontramos en su elemento: frente a una piscina de café con leche.

Le ponemos al corriente de nuestro deseo de información, y acto seguido nos dice:

—Nada me hace falta por el momento; pero, en fin, ya en el plan de pedir alguna "cosilla", les diré que vería con gusto que los Magos me dejaran la cosecha de las plantaciones de café del Brasil, así como la producción láctea de Suiza, en cuyo caso aseguraba el racionamiento de café con leche hasta el año 2053, fecha que calculo yo en que haré mi tiririrá rirá definitivo.

5CM. Nos personamos en el domicilio del titular y nos recibe creyendo que somos del cine.

Aclarado el asunto, y después de un pequeño cambio de impresiones, le soltamos la preguntita, a la que nos contesta:

—Yo no tengo interés por determinada cosa; pero, en fin, vamos a ver. En primer lugar, desearía dejar la pantalla; está uno cansado de la vida activa del cine. En Hollywood pasé unos años bien; la novedad, ¿comprende? Pero todo cansa; ahora me gustaría que los Reyes Magos me separaran del celuloide y me dejaran hacer solamente QSOs. Como verán, no soy exigente.

Por nuestra parte reconocemos que el simpático y sonriente amigo no tiene grandes pretensiones, a pesar de la popularidad y asedio de que son víctimas todos los profesionales del cine.

Venga esa mano y el cese en su cineasta profesión.

Nos dedica una escena fotografiada de una de sus últimas películas, nos da el puro de marras y le dejamos tranquilo en su hogar, encaminándonos a la busca y captura del... Nos olvidábamos: es tan entusiasta del cine, que cuando sale en fonía es oído perfectamente en el cine que se halla en su vecindad, y tan grande

su éxito, que el público casi llegó a romper las butacas. Si no me creen, pueden preguntárselo, que con toda seguridad les informará detalladamente.

5CR. No sabemos exactamente sus señas y suponemos que él tampoco. Pero, por arte de magia, topamos con el primo de un vecino de un amigo de un paisano suyo, que nos acompaña hasta las mismas puertas de Costa Rica.

Después de los aldabonazos propios oímos una voz en penumbra, y nos decimos: ¡Está en casa! Nuestros rostros experimentan un cambio al pensar que no tenemos que volver, pues Costa Rica está muy lejos.

Por indicación del titular atravesamos los umbrales y nos pasan a un coquetón saloncito, decorado con tonos gris perla, violeta oscuro y negro subido.

Observamos en este buen amigo que está poco comunicativo. Le preguntamos la causa, y nos dice que estaba hablándonos más de tres cuartos de hora; quedamos perplejos y pensando en reparar nuestros oídos. Le insinuamos el objeto de la visita y le decimos que venimos de visitar a otros colegas suyos, y al fin se confía y nos dice:

—Miren ustedes: yo no tengo edad para pensar en eso.

Nosotros le hablamos del 5AF y le decimos que éste no es precisamente un párvulo y que ya hizo su petición.

Al fin conseguimos convencerle y hasta sacarle del mudismo, haciéndonos la siguiente declaración:

—Yo, ante todo, debo hacer constar, para salir al paso de esa campaña que hacen de mi voz, mi equipo y, en fin, de todas mis cosas, que no es más que envidia lo que me tienen. En cuanto a mi voz, no es que me considere en condiciones de cantar "Il Trovatore", pero para lanzar una llamada general me sobran cuerdas vocales y de las otras. En cuanto al equipo, soy el aficionado más aficionado de todos los aficionados. Mi transmisor y receptor son de telefonía con hilos; nada de TSH, eso está muy anticuado. En lo

referente a los Reyes, sería de mi gusto que me dejaran un micrófono de laringe o un locutor automático, para ver si así se callan esos "malditos" que kilocíclicamente se meten conmigo, y que, además, me hicieron gastar 7.500 pesetas en caramelos de limón.

Nos despedimos del 5CR y le deseamos una voz grave como una enfermedad cardíaca.

5MG. Previa información incompleta, pues sólo nos dicen que mora en "Miss Lata", tomamos el tranvía del disco correspondiente, y con la agitación propia de la suspensión del vehículo llegamos a este barrio y preguntamos:

Por un señor que tiene un transmisor, es radio reparador y electro consumidor. Y nos dicen: "Sí, señor; frente al parador hay un afilador, pegado al vaciador, y allí vive ese señor." ¡Gracias al informador!

Llegamos a la casa donde vive el 5MG, y nos cruzamos los saludos de ritual; decimos el objeto de nuestra visita, y toma la palabra nuestro interlocutor. "Siéntense", nos dice. En verdad, es lo único que nos han ofrecido hasta la fecha.

Nos sentamos y dejamos hablar al interesado de muchas cosas relacionadas con la radicemisión: de las antenas; de las tierras de secano y de regadío. En fin, un empollón que se ha leído todo el taco de un calendario.

Como no suelta prenda con respecto a la pregunta de interés para nosotros, le rogamos que nos conteste concretamente, a lo que accede:

—Yo estaría contentísimo de que los Reyes Magos, que seguramente tendrán amistad con algún colega de Asia, me echaran una manita para poder hacer algún QSO en alguna de aquellas zonas. Me gustaría también que hicieran cuanto pudieran para que una fuerte epidemia atacara al ochenta por ciento de los re-

ceptores, para hincharme de hacer reparaciones, y nada más.

Consideramos que no pasan de ser muy modestas las pretensiones del 5MG, y le deseamos que se cumplan y que no enferme nuestro receptor, pues no estamos para gastos.

Y nos acompaña hasta la estera que tiene en la puerta de la escalera, yéndonos en busca del...

5VC, que tiene la ventaja de vivir cerca de "Jesús", "bicoca" que algún día sabrá apreciar. Habita en el edificio más económico del mundo: "La Casa de los Diez Céntimos".

Personados en su domicilio y requerido por nosotros, se nos dice que no está en casa, que está en el banco.

Vamos al banco, y se nos dice que está en casa, y por fin lo localizamos en ambos sitios.

Le explicamos nuestra pretensión y nos felicita por la feliz ocurrencia y por la labor informativa que supone este trabajo. Nos enseña un bote de leche condensada y nos dice que es para el receptor, y nosotros quedamos convencidos que esto se debe al contacto con el 5AE, que es el más lactante de todos y ha contagiado al Secretario. Aquí, al final, vamos a tener todos nuestro respectivo biberón.

Entramos en materia informativa y le preguntamos sus pretensiones con los Reyes Magos, y nos dice:

—Yo no he pensado, ni remotamente, que pudieran hacerme esta infantil pregunta; permítanme que haga un recuento mental de las cosas que puedan interesarme.

Permanecemos silenciosos largo rato para facilitarle su ejercicio cerebral, y a los siete minutos y tres segundos nos dice:

—Si los Reyes me dejaran un banco para mí, yo viviría muy descansado, pues ahora, para mí, el banco no significa descanso.

Vamos en busca del 5ER, y materialmente vamos a rastras, pues nuestras fuerzas fallan ante la cantidad de paseos, escaleras y demás cosas que sólo pasan los

informadores, "globo-trotter" y agentes de Seguros.

Llegamos, por fin, al domicilio del 5ER, llamamos a la puerta y sale un niño a abrirla, cuya voz reconocemos por haberla oído alguna vez por el éter.

Le preguntamos si es el hijo de su papá, y él contesta afirmativamente, y al indagar si su progenitor se encuentra allí nos contesta el nene:

—De no haber salido aún, tiene que estar en casa.

Nuevamente insistimos:

—¿Habría forma de saber si está o salió?

A lo que el niño dice::

—Papá, sal tú, que estos señores no piensan irse sin verte.

Aparece el 5ER por la puerta del foro.

—Perdonen, señores, pero es que yo no estoy para todos; pero "desde luego" esto no rezaba en ustedes. Yo siempre tengo mucho placer en que me visiten los amigos, y ustedes son considerados como una de mis mejores amistades; pasen aquí, al "laboratorio", y verán lo que tengo.

Nosotros pensamos en seguida en un análisis o cosa por el estilo, pero no: se refería al cuarto de la radio.

—No esperen ver nada de particular en mi equipo, que es el que yo utilizo algunos ratos y el chico todo el día. Desde luego, como verán, ha habido alguna defunción de lámparas.

Y nos indica un rincón donde tiene una especie de maqueta de cementerio con nichos, eucaliptos y todo, donde hay cerca de un centenar de lámparas fallecidas, a las que nosotros mentalmente dedicamos una oración.

—Perdone el amigo nuestra indiscreción: ¿a quién se debe esta mortalidad, a usted o al nene?

Lógicamente nos contesta:

—El chico, naturalmente, está más tiempo en el aire, y claro, es necesario que tenga más bajas que yo, que solamente salgo cuando estoy libre de mis ocupaciones. Les digo que en el caso de estar

tantos ratos como mi nene, creo que le aventajaría. Desde luego, ni el uno ni el otro lo hacemos a cosa hecha; se mueren porque quieren; no hay un solo traumatismo, están íntegras, pero sin filamento o con la placa perforada.

—Amigo Roselló—le rogamos—, conteste a la preguntita obligatoria.

—Yo, desde luego, no creo que deba pedir nada a los Reyes Magos estando mi hijo, cuya edad guarda más relación con esta fiesta; pero, no obstante, me gustaría que me dejaran una caja de soldados de plomo, un tren con vías y unos cuentos de Calleja.

Después de esta declaración del 5ER nos pareció un poco violento no hacer la preguntita al nene, que nos miraba fijamente como diciendo: “¿Y yo?”.

—Dinos tú lo que te gustaría que te dejaran los Reyes.

—Un par de 203 A.

Dejamos a los Roselló y nos vamos en busca del...

5MA, al que encontramos en su balneario con sus piscinas de níquel, de cromo, de cobre, etc.

Al advertir nuestra presencia nos hace una seña para que nos sentemos, pues está hablando con un señor, y ya saben que cuando él habla hay que esperar unas horitas.

Nuestra vaga mirada recorre el local sin el menor interés, pero vemos que en todas las paredes, y techo inclusive, se ven fórmulas químicas de la más variada arquitectura y símbolo.

Por otra parte vemos unos haces de cañas, tubo de hierro y un objeto similar a un gran espantapájaros, y pensamos se trata de una rotativa en ciernes; no, señores, es la tan cacareada antena rotativa sincronizada con un romboide doble y doble W invertida. Algo desconocido hasta la fecha, pero que tendrá el placer de dar a conocer al mundo entero, siendo la admiración del mismo, según nos dijo luego.

Tres cuartos de hora después nos dirige la palabra nuevamente, rogándonos

le perdonásemos un momento, sólo un momento, a lo que accedimos.

Pasa media hora y pasa su mirada sobre nosotros, reconociéndonos:

—Perdón, amigos, soy con ustedes.

Por fin, lo vemos a nuestra disposición y le espetamos la preguntita. Nos dice:

—Antes de contestar a su pregunta quisiera me diesen su parecer sobre la dirección técnica del “Handbook”. Verán ustedes. Tengo ideas propias sobre esto, y creo que podría presentarles a la dirección del mismo, que son poco extensos sobre antenas. El día que presenté mi Memoria en Telégrafos fui felicitado por todo el personal y presentado al señor Jefe del Centro como el aficionado de mayor lustre de este gang. La sola presentación del plano de la antena fué de una sensación memorable; con decirles que se necesitan 42 postes para su sustentación, es suficiente. Y el plano de mi emisora fué algo que hasta a mí me dejó algo perplejo; por las demostraciones de estupefacción que ocasioné, fui requerido para explicar todo ello, y lo hice repetidas veces, siempre con muestras del mayor agrado. Tres horas estuve hablando sin interrupción (la verdad es que me encontraba en mi elemento); y qué me dice del amplificador presentado, que contiene todos los adelantos actuales y futuros, que sólo a mi saber y entender lo deben.

Conseguimos, por fin, hacernos oír, y le rogamos conteste exactamente a nuestra pregunta:

—¿Qué desea le dejen los Reyes Magos?

Nos mira, y, suspirando, nos dice:

—Desearía que me dejasen hablar.

Escapamos a todo correr; es espantoso.

A pesar de nuestro cansancio, continuamos con el deber que nos hemos impuesto hasta terminar con todos los amiguitos, que ya van siendo demasiados.

Esta visita le corresponde al Om 5RM, Jaime Piles. Atención, y un momento de

silencio; se trata de Jaime Piles, al que encontramos junto al fuego con su pijama, que importó expresamente de Alaska para las bajas temperaturas levantinas.

—Perdón, amigo Piles, por la molestia que le ocasionamos; pero nuestra profesión de reporteros nos impone la obligación de visitar a todos los “pitosos”, y deseamos hacerle una pregunta con su venia.

—Adelante, amigo.

—¿Qué desea le dejen los Reyes Magos?

—Verán ustedes; me pillaron de sorpresa y no estoy preparado para una contestación inmediata; pero tratándose de ustedes haré un esfuerzo. Desearía me dejasen un emisor eficiente, pues con el que tengo estoy bastante disgustado; tan grande, y además es una birria. Al pensar lo gastado en él me dan escalofríos; pero ya no tiene remedio. Repito; deberían dejarme un emisor o las ganas de trabajar para montarlo personalmente, que sería la ilusión más grande de mi vida; pero me parece que esto es demasiada petición, y no creo llegue a efecto; no obstante, espero tengan en cuenta mis circunstancias favorables para ser premiado por ello.

Lo dejamos entristecido y continuamos nuestra peregrinación en busca del siguiente, que en este caso es el...

5JC, al que encontramos haciendo deportes con los receptores averiados. No le interrumpimos, y esperamos a ver cómo termina aquello. Por fin, se da cuenta de nuestra presencia, y nos dice:

—¡Hola, amigo querido! ¿Qué desea de mí? Estoy a su completa disposición. ¿Quiere que me meta en su receptor?

Le quitamos de la cabeza esta idea, y a continuación abre la boca, y a su vista nos trasladamos, sin quere, a las grutas de Altamira por sus similares dimensiones.

—Perdón, amigo, cierre la boca y oíganos con toda tranquilidad y conteste a nuestra pregunta. ¿Qué desea le dejen los Reyes Magos?

Rogándole encarecidamente que en su contestación no abra la boca totalmente, sino por etapas, y con ello evitaremos el que caiga en sus profundidades.

—Verá usted, amigo Om; desearía me dejasen dos bailarinas muy rumbosas (entiéndase por bailarinas el anticuado nombre de lámparas, tubos electrónicos, etc., y por rumbosas, potentes, en el “argot” del gang EA5, que es totalmente modernista) con las cuales poder “chafar” a algunos DX de los queridos Oms que no me dejan hacer nada. Creo no sería un gran sacrificio para Sus Majestades tan pequeña petición, y con ello darían plena satisfacción a tan modesto “amateur”, a pesar de sus malas intenciones.

Y con este reportaje damos por terminado este trabajo, y ¡hasta la próxima!

---

## DESTELLOS DE LAS BALEARES EA6's

Inauguramos con el presente número nuestra “salida al ruedo” y damos señales de vida ¡que ya era hora...! ¡hi!, y es que hay que tener en cuenta que por algo se llama esta materia rodeada de agua por todas partes, la Isla de la Calma, y como nosotros vivimos en ella, este es el motivo de nuestra tardanza. Aquí estamos, siendo nuestra primera exclamación: Nuestros super vy 73 a todos los colegas de todo el mundo que figuren en el fichero... ¡hi!

Como maestro de ceremonias, procederé a la descomposición de la materia antes citada, pero sin Uranio U-235, hay que tener en cuenta que somos poquitos, pero no tan poquitos como para que cunda la desesperación, ya he dicho antes que vamos despacito..., pero sólo en la cuestión de los transportes de vía estrecha... ¡hi!

Disponemos de un ingeniero especialista en el levantamiento de antenas rascacielos, de un magnífico matasanos super manitas para curar los accidentados por el cosquilleo de la alta frecuencia, dos

maestros destrabalenguas, un super profesional SOS, un técnico rompe frecuencias intermedias, un revisor de líneas telefónicas, un naviero de agua dulce, un banquero sin pasta de papel, un hotelero del máximo confort, un curita que eleva sus preces al Todopoderoso para que todo vaya bien, y, sobre todo, un picapleitos para resolver las querellas con los amedrentados vecinos; en fin, una enciclopedia completa para que luego pregunten por ahí ¿dónde están los EA6?... ¡Hi!

Bueno, basta por hoy de chinchorrería; nos limitamos sólo a dar fe de vida y hasta la próxima, en que irá una anatomía biográfica de cada sujeto.

CONRADIO

El día 15 del pasado, y aprovechando la breve estancia en ésta del vocal de la Junta directa de U. R. E., el buen amigo Luis García Viguera, EA4BH, tuvo ocasión de presidir una reunión del "gang" EA6, del que fueron presentados casi todos los colegas, faltando al acto algunos que no pudieron asistir por sus ocupaciones y por la rapidez con que fueron convocados.

El amigo Viguera aprovechó la oportunidad para explicar a todos los colegas reunidos los resultados e incidencias de la magna asamblea celebrada el día 29 del pasado enero, así como los magníficos proyectos en el futuro, quedando todos complacidos y desenvolviéndose esta reunión dentro del ambiente más cordial y afectuoso.

¡Ah!... Una cosa, amigo Luis. Buena suerte y feliz viaje en tu salto a Ultramar.

Se hizo la debida revisión por el ingeniero de Telecomunicación de esta Zona al buen colega don Miguel Bordoy, con indicativo provisional EA6CU, estando todo OK y quedando el amigo Miguel muy impaciente esperando su flamante indicativo oficial.

A nuestro estimado Juanito Cardona le ha venido autorizada la orden de examen. Estamos seguros de que saldrá airoso de la prueba. Buena suerte, Juan.

En esta Delegación se encuentran detenidos QSL's para las estaciones piratas EA6AR, EA6AZ, EA6DA, EA6Y, EA6EA, EA6BC, EA6CM, aquí desconocidos.

MADRID

AGRADECIMIENTO A LOS COLEGAS  
VALENCIANOS.

En la Junta que se celebró el día 12 de abril se habló mucho del comportamiento del grupo de Valencia, que tanto viene distinguiéndose por su entusiasta colaboración. Se envió una carta al delegado local, que con mucho gusto transcribimos para conocimiento de todos:

12 de abril de 1950.

Sr. D. Lorenzo Navarro Guerra.  
Puerto Rico, 37.  
Valencia.

Querido amigo y colega:

Por virtud de acuerdo tomado en la Junta celebrada el 12 de abril de 1950, nos complacemos en hacer público nuestro agradecimiento a los colaboradores del grupo de Valencia por su permanente colaboración en la Revista con trabajos llenos de interés y amenidad, creando la sección "Ecos de Levante", que puede servir de ejemplo y modelo para todos nosotros.

E igualmente se acordó proponer la concesión del Botón de Oro al referido grupo, el cual designará la persona que por sus relevantes méritos sea más caracterizada, y unos diplomas para los restantes colaboradores, premiando así tan destacada ayuda en pro del prestigio de U. R. E.

El texto de la presente carta será publicado en el número próximo de nuestra Revista.

Aprovechamos gustosos la ocasión para saludarle atento y s. s., q. e. s. m.,

Por la U. R. E.,  
*El Secretario.*

La estación EA4CL, los domingos, a las diez de la mañana, dará una emisión para referencia de frecuencias y límites de banda.

A petición de algunos colegas asociados, esta misma estación informará los domingos sobre extremos de general interés para la afición, en 7.100 kc/s., a las once de la mañana.

## SALAMANCA CERILLAZOS

Por MANUEL GONZALEZ ESTEVEZ

Al hacer llamada general debía responder siempre una localidad distante. Es lógico.

Las válvulas "serie roja" son los mariscos de la radio. El "fáding" es el colupio.

Está demostrado que la radio es incompatible con la sopa a punto. ¿No es verdad, Carmen?

Ahora que estoy aprendiendo Morse me acuerdo más que nunca del corneta de mi regimiento.

Mirando y remitando un esquema, dice: Speaker, speaker... Esto me suena.

OQ 40 debía ser una llamada de grueso calibre; pero no siempre es cierto.

¿No nos engañará el OM comerciante de tejidos al darnos su frecuencia en metros?

Algunos colegas lusitanos nos "bañan" primero y después nos "planchan". Mucho obrigado, rapazinhos.

¿Quién no ha sido atropellado por un "haiga"?

Al comprar un "Kit" para un montaje no debe olvidarse, como un componente del mismo, adquirir un calmante para la neuralgia. Es un consejo.

La radio es cómplice y refugio de muchos estudiantes frustrados.

En la palabra radio debía suprimirse la última sílaba, porque lo que es dar... Da menos que un hijo en el servicio.

—Micaela, dame ese "culot".

—Ten cuidado, Jacinto, que los niños lo oyen todo.

—Señorito, la cena está servida.

—Ramona, no le diga nada; está radioso.

El OM golpea repetidamente la mesa con los dedos, y musita:

—Ti ra ri ra ti ra ...

—Qué contento estás, Ulpiano.

Antena. ¿Por qué nos acordamos del casero?

—Felipe, ¡esto no lo soporto ni un día más! ¡La radio o yo!

—El futbol, Mercedes.

¡Alo, Africa!... ¡Hola, hola, Africa!...  
¡Alo, Africa!... ¡¡Oiga, Africa!...

Y tan fuerte lo decía, que los vecinos estaban negros.

## GRANADA

Queridos colegas: El "gang" de Granada va viento en popa. El día 15, y después de brillante examen, obtuvo la calificación de "útil y apto" para el servicio de las armas radioeléctricas nuestro dinámico delegado Juanito Pérez Martínez. Ustedes, seguramente, no conocerán personalmente a este colega, pero nosotros les aclaramos que si oyeran alguna vez a la estación que trabajó con el indicativo 7 Guatemala América, de Granada, que siempre preguntaba si su modulación era limpia y cristalina, ese era Juanito. También añadiremos que se solazaba continuamente con decir que su modulación era óptima. Sí que lo era, pero... *en masculino*. (Conste que no hacemos propaganda de ninguna marca comercial.)

Otro de los que constituyen este "gang" es el aficionado, trasplantado de la ciudad condal a la ciudad de los cármenes, Joaquín Balach, ex 3TM, que ahora, en vez de las retumbantes palabras de "amphe-nol" y "timach", que nos soltaba por radio, las ha sustituido por "criptógamas y fanerógamas", y que, según nos dice, siente por ahora más deseos de aprobar la Botánica que el cuestionario sobre aptitud para el manejo de estaciones de 5.ª Categoría. Desde luego, nosotros no lo creemos, pero así lo hacemos constar por si casualmente llegan a su QTH familiar estas noticias. Estudia mucho, se acuesta temprano, y solamente, como los buenos estudiantes, sale los sábados por la noche; no crean ustedes que al cine, a cierto taller de radio. ¡Ah! Otra cosa; está deseando dar un CQ en inglés, pero no encuentra estación por dónde hacerlo, y es una lástima, por que lo hace muy bien.

También nos permitimos presentar a ustedes al futuro EA, Pepe Barranco. De este poco podemos decirle; solamente que constituye un caso raro en la historia de la radio. No tiene ni ha tenido nunca emisor; no ha hablado jamás ante un micro, ni aun en fiestas familiares; está todavía indeciso para presentar la documentación solicitando examen y, ¡he aquí lo porten-

toso!, continuamente está pidiendo QSLs a los amigos para sacar un modelo para sus futuros cards. Algo definitivo.

Aprovechamos gustosos esta ocasión para hacer un elogio de las magníficas bobinas que tan habilidosa y rápidamente construye, y con las que obsequia a los amigos. Gracias, Pepe, y toma nota, que nos hace falta una para el acoplador.

Otro colega. Manuel Elvira. Buen técnico, silencioso experimentador y afable con todos, pero algo despistado en andar por el éter. Para que se convenzan les contaremos un sucedido; pero de verdad, de la buena. El amigo Manolo se montó un diminuto transmisor, y con mucha timidez y cortesía lanzó un CQ, y cual fué su sorpresa cuando al revisar la banda sintió que le contestaba una voz lejana y apenas perceptible; tanto, que no pudo identificar quién le contestaba. Vuelta a poner el transmisor en marcha y nueva contestación, subiendo de tono ante el micrófono. Sintonización al canto y la contestación que llega más potente y con una calidad de voz muy parecida a la natural. En fin, otros cuantos cambios y el QSO se realiza. Pero, ¿cómo señores? Vis a vis, pues en la casa de arriba era donde estaba situado el colega, y a fuerza de dar voces mutuamente se entendieron a través de los patios. El niega todo esto, pero nosotros aseguramos es verdad.

No queremos hacer ésta muy extensa, pero tampoco queremos dejar de referirnos al 7 Cabo Juby, de Alcalá la Real, pues aun cuando pertenece a otra provincia está unido a este "gang" por afecto y proximidad, y ¿por qué no decirlo?, por los latazos que nos da a todos vía terráquea.

Es el más veterano de todos, sobre todo en edad, pues creemos siguió de cerca las experiencias de Welta. Presume continuamente de que con sus cinco watios ha llegado a Italia y Alemania, pero, claro está, sin enseñar nunca los QSLs. Habla portugués, "chamuya" francés, y ahora se ha comprado un librito para aprender italiano en diez días. Es una lástima que no

hable los dialectos de las Hawais, pues está perdiendo hacer DXs con su magnífico transmisor. ¡Hi...!

Y nada más por hoy, queridos colegas y amigos. Si no nos falta la intensidad y la tensión, ya os iremos dando noticias de este "gang" de la hermosa ciudad del Darro y el Genil, que resurge de sus cenizas como el "Ave Fénix".

Muchos 73s y DXs os desean

FILAMENTO Y PLACA

## ONDAS CANARIAS

EL "GANG" DE TENERIFE, EN QRT, NO OLVIDA EL QRV

Traemos hoy, a las páginas de U. R. E., las ondas perdidas que nos llegan del "gang" de la isla del Teide.



*Emisora canaria, a base de galletas, higos pasados, tiros de queso y lamparillas de aceite. La fuente de alimentación que se encuentra al lado se compone de plátanos y una pelota de gofio. EA8GT. (Léase "Gang Tinerfeño".)*



*Un momento de la jira del activo gang tinerfeño, en unión de su delegado don Jacinto Casariego Caprario, EA8AH.*

DE IZQUIERDA A DERECHA.—Primera fila: Señor Benítez Toledo (hijo II), don Dionisio Martín, don José Rodríguez Belchi (8RK), don Ramón Monteverde (8RM), don Francisco Soto y don Francisco Cedres (8AI).—Segunda fila: Don Alberto Delgado, don Manuel Cena'mor (8MC), don Jacinto Casariego Caprario (8AH), Padre Ramón (futuro EA8), don Manuel Cruz Barrios (8AV) y don Ramón Andrade. — Tercera fila: Señor Benítez Toledo (hijo I), don Wigherto Ramos, don Tomás Armas (8HS) y don Celio M. Benítez Toledo (8AP).

Así, el domingo, día 5 de marzo del corriente, se reunieron en torno a su delegado señor Casariego (EA8AH), los entusiastas OM's, hermanados en un estrecho haz para celebrar su primer "conclave" en un QSO común. El escenario de él fué el típico merendero de "Las Canteras", lugar que se encuentra a diez minutos, en auto, de la Ciudad Universitaria de La Laguna.

Los antiguos concesionarios de indicativos oficiales (AH, AI, AP, AS, etc.), como concededores de su "abolengo" en el éter, presidieron, paternalmente, el "contacto"; los demás concurrentes pusieron la nota de color, añadiendo, entre bobinas, lámparas, QSLs, etc., comentarios que venían al caso de manera simpática. Todos lamentaron la ausencia de los queridos colegas José González (8BC), Tomás Morales (8TM) y José Mata (3TY), este último importado de Tarragona, y que pasa a engrosar las filas tinerfeñas, los cuales, por indisposiciones, no pudieron estar en QRV.

Hubo bastante QRM en la comida, y tan congestionada estaba la "banda de los

20 metros", que el emisor de repostería, presentado por el grupo de La Laguna, sufrió las iras de todos los OMs. Esto fué peor que la "Repanocha Electrónica", que U. R. E. presentó en su número de noviembre.

Salieron a relucir las actividades de cada cual, pero todas se hallan concentradas en la fabricación de sus emisores, unos y otros, cuestionario en mano, manipulador en ristre y, en fin, preparándose para el examen. Los antiguos esperando la ansiada renovación de sus indicativos, tristes y melancólicos, contemplando sus emisores y preguntándose: ¿hasta cuándo, vida mía?

Y nada más por hoy. Pronto esperar dejar sus acanariadas voces por los ámbitos del éter, y... ¡Adelante, cambio, cambio!

UN FUTURO EA8

Se encuentra enfermo nuestro buen colega don Fernando Peralta Valdivia, EA7BQ, de Almería.

Deseamos al amigo Peralta un rápido restablecimiento.

## ZARAGOZA

El amigo Juan Arrillaga ya tiene a punto el "xmiter", y sólo espera la visita del ingeniero para salir "pitando". ¿Tendremos el gusto de oírle, otra vez, en aquellas agradables "ruedas" de las tres de la tarde?

El activo delegado de Bilbao, amigo Urigüen, está haciendo la gran propaganda para aumentar el "gang", y ha recibido varias visitas de futuros colegas que quieren iniciarse en radioemisión.

EA2AD

Carlos Baselga, del "gang" zaragozano, pasó por el doloroso trance de perder a su madre (q. e. p. d.).

Y también nuestro colega de Zaragoza, Juan Gómez Hernández, ha tenido la desgracia de perder una hermana.

A tan queridos amigos nuestro más sentido pésame.

## SEVILLA

En esta Delegación existen QSLs sin poder entregarse por desconocerse la dirección de los interesados:

EA7A, EA7AC, EA7AK, EA7AY, EA7CH, EA7CT, EA7DU, EA7ED, EA7EF, EA7EK, EA7FC, EA7FO, EA7JP, EA7LU, EA7MB, EA7RK, EA7TH, EA7TL y EA7VE.

Aquellos colegas a quienes correspondan y deseen recibirlo pueden indicarlo a la Delegación Andalucía Occidental, Sevilla, calle Palmas, 94.

## LÉRIDA

EA3OC y EA3FV INICIAN SUS TRABAJOS EN 20 METROS.

*Cómo se prueba un transmisor.*

La EA3FV llama CQ... CQ... CQ..., 20 metros; contesta la IIA XV, de Sicilia, y, entre otras cosas, el amable Rino le dice que tiene mucho QRM en su frecuencia; que si es posible, aumente más kilociclos. El amigo Rafael contesta: "OK... OK..., carísimo amigo Rino, entendido; voy a situarme en 14.224 kc/s.", y en voz baja intercala frases: "Prepara el emisor, Juan", y continúa: "Bueno, amigo Rino, corto portadora y salgo en la nueva frecuencia; corto..." ("Adelante, Juan"). Y rápidamente la EA3OC, en 14.224 kc/s., continúa: "Atención, atención, amigo Rino; aquí la EA3FV en la nueva frecuencia; le ruego me pase control; adelante, cambio..." "La IIA XV vuelve para usted, amigo Rafael... ¿...? Le paso control en la nueva frecuencia, QRM de R8 y muy buena modulación."

A continuación el QTH de Lérida le explicó al bueno de Rino que debía dos tarjetas QSL.

¡Hay que ingeniarse, amigos!

Un ruego para EA1BU: ¿Cuándo nos damos una vuelta por los 40, amigo Agustín?

Nota para EA1BJ: No se le escucha, amigo Justo. ¿Dónde está esa direccional?

EA3OC

## REUNION DE COLEGAS EN MURCIA

Una vez reanudadas las actividades etéreas, y poseyendo casi todos el indicativo oficial, estaba latente en el ánimo de los colegas del sector Sur de Levante el celebrar una reunión para conocerse, confraternizar y hablar extensamente de radio.

En efecto, bastó una primera sugerencia de los colegas de Almoradí, EA5BU y EA5BN, para que se sumara inmediatamente el "gang" de Alicante con el amigo EA5CS a la cabeza, fijándose como punto de reunión Murcia, para que quedase equidistante de los colegas de Cartagena, que se sumaban también a la reunión, mientras que los de Murcia, por su proverbial hidalguía y simpatía se desvivían para preparar la reunión.

Los últimos días que precedieron a la reunión, sólo se hablaba de ella y se deseaba que llegara el día 26 rápidamente.

La mayor parte de los EA's, con ocupaciones a veces ineludibles, hacían verdaderas combinaciones para poder acudir a la reunión. La emoción llegó al máximo cuando supimos que el señor Delegado del Excmo. y Rvmo. señor Obispo le había concedido un permiso especial a don Alfonso Navarro para poder celebrar una misa para los radioaficionados en Murcia.

En la noche anterior llegaban a Murcia los colegas EA5AN, EA5BS, EA5CO y EA5CV, donde eran esperados en la estación por los colegas EA5CL, EA5DE, EA5DF y EA5LM. Verdadera emoción, sobre todo para los que por vez primera celebramos este QSO visual, la amistad etérea quedaba rubricada con una hermandad indisoluble que unía las dos ciudades hermanas.

¡Y cómo se habló de radio, señores! No se paraba un momento; todos con nuestras dudas, circuitos preferidos, antenas, lámparas, etc.

Acto seguido nos trasladamos a ver la gran estación del amigo EA5DE, y a la vista de los QSLs comprendimos la gran labor de hispanidad que realiza el amigo

Eduardo, sobre todo con Centro y Suramérica.

Allí, hasta la madrugada, se hicieron sendos QSOs en telegrafía y telefonía, a pesar de la mala propagación; hasta un italiano quedó atónito de nuestro entusiasmo y de ver cómo tantos colegas le saludaban al micro a hora tan avanzada de la noche.

Mientras tanto el amigo EA5AN nos explicaba las excelencias de su "dipolo arrugada" (no plegada) colgada del campanario.

Amphenol, los mejores condensadores y aislantes; una gran estación tiene el amigo Eduardo, enorme afición, gran operador fonista, verdadero CCC (caballero cristal control), nos llenó de amabilidades y obsequios en tan agradable reunión nocturna.

Al día siguiente saludamos a la XYL5DE, doña Anita, quien lleva el libro registro de QSOs y envía las QSLs, ¡y qué trabajo le da su esposo!

Poco después llegaban en coche los colegas EA5BU y EA5BN, acompañados por su hija y señora, e hija, respectivamente; ¡qué emoción al recordar antiguas actividades etéreas!, y quedamos entusiasmados de ver la labor de experimentación que realizan dichos colegas, pruebas de antena, y, sobre todo, especialidad en osciladores de frecuencia variable con núcleo de "ferrocart".

Un toque de claxon anunciaba la llegada del amigo Mayáns, EA5CS, acompañado de su señora; del amigo Navarro, EA5RC, con su señora, y del amigo Reynau, con su esposa.

Aquí es donde se deshace el equívoco del amigo Mayáns; todos le suponíamos un señor de edad, gordo y alto, por su voz grave al micrófono; pero no es así, el amigo 5CS es más bien bajito y muy joven, lleno de optimismo y decisión.

Mientras se preparaba el autobús que había de trasladarnos al lugar del ágape, la señora de Ortega obsequiaba en su QRA con gran exquisitez a las XYL e YLs, mientras los OMs hablábamos de

nuestra experimentación e intercambiábamos datos. ¡Cuánto entusiasmo! ¡Qué afición! El grupo fonista invitaba a hacer fonía a los grafistas, y los grafistas a hacer prosélitos dentro de los fonistas.

Los osciladores de frecuencia variable, las neutralizaciones de los pasos amplificadores, los acoplos de antena, las calidades de modulación, las antenas dirigidas, fueron los temas principales de la reunión.

En un autobús nos trasladamos al Santuario de la Virgen de la Luz, admirando durante el recorrido la bella vega murciana, así como los bonitos chalets y pinada.

La santa misa fué oficiada por don Alfonso Navarro, párroco del Barrio Peral de Cartagena, y mientras tanto se ponía QRV un arroz con costra, plato especialidad del lugar, dábamos una vuelta por las alturas para admirar el paisaje, no cesando de fotografiarnos el secretario del amigo 5DE.

En el ágape nos encontrábamos reunidas las siguientes personas: Sra. de Reynau, Sra. de González, XYLEA5BU; señorita Salvita Tormo, Y15CL; Sra. de Ortega, XYL5DE; Sra. de Navarro, XYLEA5RC; señorita Finita González, YL5BU; Sra. de Vidal, XYLEA5VP; señorita María T. Follana, Y1EA5BN; Sra. de Mayans, XYL5CS; Sra. de Follana, XYL5BN; don Alfonso Navarro, EA5AN; don Alfonso Tormo, EA5CL; don Manuel Vidal, EA5VP; don Miguel Manzanera, don Lorenzo Marín, EA5LM; don Edmundo Mairlot, EA5CV; don Manuel Follana, EA5BN; don Guillermo Reynau, don Vicente Navarro, EA5RC; don Alfredo Mayans, EA5CS; don Cecilio Martínez, EA5CJ; don Enrique Pérez, don José María Paladera, don José González, EA5BU; don Antonio Pérez Más; don Eduardo Ortega, EA5DE; don Francisco Escudero, EA5CO; don Francisco Bernabéu, EA5BS, y don José Ortega, EA5DF.

La preparación del menú corrió a cargo de don Santos Matas, y a medida que avanzaba el ágape, un vinillo de gran "input" aumentó el QRM.

Al llegar a los postres, el amigo Mairlot dió lectura a una carta del Secretario de U. R. E., el cual, en nombre de la Directiva, enviaba un cordial saludo a los reunidos, haciendo los mejores votos por su ventura personal como por la colaboración que prestan a nuestra Asociación.

Aprovechando la reunión, se creaba la Delegación de Murcia, y al pronunciar los nombres de don Alfonso Tormo para Delegado y don Eduardo Ortega, EA5OL, para Secretario, dos largas salvas de aplausos dejaron sellados los acertados nombramientos para tan queridos OMs, que les fueron entregados en el acto.

También se dió lectura de la invitación para asistir al Congreso de la I. A. R. U. en París, y, antes de terminar, EA5CV exhortó a los reunidos a seguir laborando en pro de U. R. E. colaborando en la Revista, exponiendo sus iniciativas y experimentación, desarrollando las UAF, experimentación radiogoniométrica, colaboración a estudios de propagación, etc.; razón de existencia de los radioemisores.

Acto seguido, don Alfonso Navarro, EA5AN, sugiere la idea de que los radioaficionados nos coloquemos bajo la advocación de un patrón o patrona, indicando que sea la Santísima Virgen nuestra protectora en el manejo de las emisoras y defensa de nuestros derechos, ya que personalmente en carne mortal fué ella la portadora de un mensaje de Dios a España, dejando como recuerdo imperecedero el Pilar, y por ello propone que nuestra Patrona sea la Virgen del Pilar, Patrona de España y de la Hispanidad que irradiamos constantemente; y como tal día es siempre festivo, permitiría reunirse a los radioaficionados. La idea es acogida con enorme entusiasmo por los asistentes, trasladándose por aclamación esta iniciativa a la Junta Central.

El amigo Marín, EA5LM, nos lee una carta del amigo Luis Andrés, EA4CM, que se adhiere a la reunión; otros delegados dan el nombre de colegas que habían hecho el propósito de venir, entre ellos, EA5AF y EA5CM; pero deberes

ineludibles de familia no permitieron que se cumpliera su deseo, como el de otros; sólo el saber que en espíritu estaban entre nosotros, nosotros estábamos con ellos.

El amigo Mayans, EA5CS, nos emplaza a todos a una próxima reunión en Alicante, y antes de levantarnos se acordó entre los presentes el enviar un telegrama de adhesión a nuestra Directiva Central, que el amigo EA5BN plasmaba así:

*Al terminar los acuerdos,  
no debemos acabar  
sin dedicar un recuerdo  
a la Junta Nacional.*

Entusiasmo, deseo de colaboración y de ayuda a nuestra Asociación, que tanto ha hecho para que los aficionados pudiéramos salir nuevamente al éter y permitieran realizar el acto de hoy, era el ambiente simpático que se respiraba.

Al regreso hicimos un alto en el camino para visitar el panorama espléndido que se domina desde la Fuensanta, y en el autobús, un viaje de alegría y satisfacción causaban un QRM que permitió oscilar, a pesar de la velocidad del coche, en onda de un metro a los amigos EA5BN y EA5LM bailando la "raspa" (raspa con mollas).

En la capital aprovechamos los últimos momentos para admirar las figuras de Salzillo que desfilarán en la Semana Santa.

Los colegas de Alicante visitan el ARA de EA5DE, y ya tenemos que despedirnos para regresar al tren. Con tristeza, como toda separación de personas verdaderamente amigas, guardando siempre un agradecimiento eterno al "gang" murciano, y en especial a don Eduardo Ortega, nos damos el abrazo de despedida con todo corazón, que nos hará sentir más los que en lo sucesivo nos demos por el éter.

EA5CV

### LERIDA

Hace poco tiempo recibimos por aquí la visita de EA3BT, simpático amigo y gran morsista de los 14.000, íntimo de los Ws y VEs, y la rueda local comenzó en el acto a trabajar, día de corriente

para todos; EA3OC, EA3LP y EA3FV pusieron en marcha sus mastodónticos transmisores, y ligaron con el infatigable y conocidísimo amigo Borau. Lástima que EA3BT, el amigo "Luigi", tuvo que salir de estampía para tomar el tren para su lejano QTH, para llegar allí con la nieve, danzándole un CQ DX encima de su antena.

Han pasado ya todos su "apto" y esperan pronto a los que aún no cumplieron sus veintiún abriles.

*Relación, por orden de clasificación, de los aficionados españoles que han tomado parte en el 15avo Concurso de la A. R. R. L., y que han cursado sus relaciones por U. R. E. Estas clasificaciones están sujetas al fallo final del Comité organizador.*

	EN TELEGRAFIA A1		Horas
	Puntos	QSOs	
EA4CN .....	263.779	1.326	63
EA1AB .....	105.350	827	50
EA1BC .....	74.760	623	43 1/2
EA3FL .....	24.395	485	36 1/2
EN TELEFONIA A3			
EA4CM .....	84.741	610	46
EA2CA .....	41.582	411	53
EA4CK .....	30.328	303	44

Es digna de elogio la labor de estos aficionados, que hacen todo lo posible por colocar el nombre de nuestra afición en el lugar que le corresponde, y que según puede verse, hoy al igual que ayer, demuestran que la calidad del aficionado español está a la vanguardia de los mejores países. Felicitamos de todo corazón a estos queridos OMs, no sólo por las magníficas puntuaciones obtenidas, sino también por las modestas condiciones con que han trabajado y por las pequeñas potencias empleadas, comparadas con las de otros países.

Que el esfuerzo de estos colegas se vea coronado por el éxito y sirva ello de estímulo para los demás OMs, para que el número de participantes vaya aumentando en cada competición y que el pabellón de nuestra afición quede cada vez más alto.



# Ondas Revueltas

27.

Son continuas las consultas que nos hacen los aficionados pendientes de indicativo oficial, preguntando si pueden usar el emisor; es decir, efectuar comunicaciones, alegando que ya han sido revisadas sus instalaciones y sólo esperan el indicativo.

Reiteramos el ruego hecho en esta misma sección, y en anteriores números, sobre este particular, en los cuales aclarábamos, suficientemente, con textos legales, cualquier duda.

Insistimos, nuevamente, que ningún aficionado, por ninguna causa ni pretexto, puede comunicar sin habérsele oficialmente otorgado indicativo. La legislación, a este respecto, es clara y terminante. Incurren en sanción, que puede llegar hasta la anulación o caducidad de la concesión, no sólo los que usen ilegalmente el emisor, sino la corresponsal, aunque esté autorizada y con plena legalidad. Esperamos que los asociados de U. R. E. sin indicativo oficial se abstengan de comunicar hasta que la Dirección General de Correos y Telecomunicación les faculte oficialmente. Los concesionarios, actualmente en plena posesión de derechos, no contestarán sino a los autorizados, y cuya relación aparece en la revista periódicamente. Sentimos informar que se han impuesto sanciones a algunos colegas, y, además, hemos de reiterar que informaremos a la autoridad de cualquier anomalía reglamentaria. La consideración, el interés, la celeridad y las facilidades que nos otorga la Dirección

General de Correos y Telecomunicación nos obligan a un respetuoso acatamiento de sus disposiciones.

Otro aspecto que en el orden reglamentario nos interesa volver a recordar es la prohibición absoluta de utilizar la concesión para fines distintos de los específicamente autorizados. Es decir, la prohibición de utilizar la emisora persona distinta del concesionario, dedicarla a propagandas comerciales, radiación de discos o para transmitir noticias a tercero, etc., etc. Estas prohibiciones emanan del convenio de Atlantic City y del Reglamento Nacional.

Rogamos a los delegados de Distrito y Locales vigilen y aconsejen a los colegas la necesidad de cumplir las disposiciones legales. Pocos países en el mundo tienen reglamento más liberal y comprensivo que el de España. Nos hacemos cargo de la impaciencia de algunos colegas por salir al éter, pero no puede tolerarse la anarquía en las bandas de aficionados. Además, estamos leyendo, en los boletines de otras organizaciones de aficionados, las sanciones que las administraciones de esos países imponen a los infractores.

Esperamos, por el buen nombre de todos, que cesen estas ilegalidades, puesto que la Autoridad así nos lo ha recomendado, y nosotros rogamos a la afición que no nos coloquen fuera de toda razón para solicitar todo lo que estimen justo y, por otra parte, crea un evidente y serio problema a cada infractor.

# ¡Aficionados, todos al Concurso Hispanoportugués!

Ante las numerosas consultas que han formulado los colegas de las localidades con gran número de estaciones, sobre si los concursantes locales podrían efectuar entre sí QSOs puntuables, les aclaramos que, para no crear perjuicios a los participantes que se encuentren en estos núcleos, los QSOs en 40 metros serán puntuables de acuerdo a las normas generales, pues, en caso contrario, un OM que esté situado a cinco o diez kilómetros de una gran ciudad podría comunicar con to-

das estas estaciones, y en cambio, los situados en la urbe sólo podrían efectuar una comunicación.

En cuanto a la banda de 20 metros, no puntuarán los QSOs efectuados entre estaciones situadas a menos de 100 kilómetros, incluso en las bandas cruzadas.

Las relaciones de comunicaciones efectuadas para optar a los premios deben ser confeccionadas de acuerdo al presente modelo:

		Emisor.....		Concesionario.....				
Hoja nr.....		Estación E A...		Receptor....		Señas.....		
				Antenas.....				
Fecha	Estación Trabajada	BANDAS				NUMERO INTERCAMBIADO		Puntos
		7 Mc/s	14 Mc/s	7/14 Mc/s	14/7 Mc/s	Enviado	Recibido	
7/5	CT1RM	1				590800	590800	1
>	EA3GB	2				590805	560807	1
>	EA8AE	3				590820	550822	1
>	CT2AB		1			580900	580903	2
>	EA3FL		2			561005	591005	2
>	EA8AH			1		591100	541100	5
>	CT1AH			2		591115	591115	5
>	EA5AF				1	591200	591200	5
>	EA6AF				2	591205	561205	5
		3	2	2	2			27

Puntuación final:

Número de QSOs... 9, × número de bandas trabajadas, 3; × número de puntos parciales, 27 = 729, puntuación final.

..... de mayo de 1950.

*El Operador,*

Además de los premios anunciados en el número anterior para el Concurso Hispanoportugués, habrá también la "Copa Presidente", donada por nuestro Presidente, D. Julián Yébenes Muñoz, EA4CL, para el aficionado portugués que mejor se clasifique. Asimismo están llegando numerosos obsequios para premios del Con-

curso, donados por las casas del ramo, consistentes principalmente en válvulas, manipuladores, diales, etc., cuya relación publicaremos próximamente.

¡Aficionados, todos al Concurso Ibérico! No importa el número de comunicaciones. Piense que una sola comunicación de usted puede ayudar al triunfo de un colega.



## Notas para el Concurso de Escuchas en el Hispanoportugués 1950

Es tan copiosa la correspondencia recibida de los escuchas, y aumenta tanto su número, que U. R. E. no ha vacilado en incluir a estos esforzados aficionados en la participación del Concurso Hispano-Portugués instituyendo varios premios, que se disputarán de acuerdo a las normas que a continuación se insertan:

### CONDICIONES DEL CONCURSO.

Podrán tomar parte en este Concurso todos los escuchas españoles, sean o no socios de U. R. E.

Se concederán los siguientes premios:

Primero: Copa de U. R. E. y diploma.

Segundo: Diploma al mérito.

Tercero, cuarto y quinto: Diplomas.

Las estaciones de escuchas mandarán relación de las que efectúen, una para cada estación escuchada, de la forma siguiente:

Relación de las comunicaciones efectuadas por la estación (indicativo, español o portugués) en el Concurso Hispano-Portugués y captadas por (el nombre o el indicativo del escucha) .....

Banda (x m.) comunicando con (¿?)...  
QSA, QRK (hora).

Banda (x m.) comunicando con (¿?)...  
(4 8 01,28).

Y así sucesivamente.

### Manera de puntuar:

Comunicación en 40 metros de España a Portugal, 5 puntos.

Idem íd. de Portugal a España, 10.

Comunicación en 20 metros de España a Portugal, 10 puntos.

Idem íd. de Portugal a España, 5.

Comunicación en bandas cruzadas, cualquier estación, 15 puntos.

Para la total puntuación se multiplicará el número de puntos por las bandas trabajadas (20, 40 o cruzadas), y el total por el número de comunicaciones escuchadas correctamente.

Serán nulas de puntuación las comunicaciones a las que falte algún dato o las que tengan enmiendas y raspaduras.

La relación de comunicaciones estará depositada en Correos, lo más tarde, el 11 de mayo para las del día 7, y el 16 del mismo mes para las del día 14.

Todos los escuchas socios de U. R. E. tendrán una puntuación inicial de 50 puntos sobre los que no lo sean.



# HISPANOAMERICA

PARAGUAY

Contagio etéreo

Hemos recibido el primer boletín, órgano oficial del Radio Club Paraguayo, con cuya aparición queda satisfecho uno de los principales anhelos de nuestros hermanos del R. C. P.

Deseamos toda clase de aciertos a nuestros queridos colegas en la dirección de dicho boletín, así como una larga y brillante vida del mismo.

La actual Directiva del Radio Club Paraguayo está formada por los siguientes señores:

Presidente: Don Ramón T. Cartes (ZP3CN).

Vicepresidente: Don Felipe Santiviago (ZP2AC).

Secretario: Doctor Juan V. Servin (ZP8AB).

Tesorero: Don Ramón Corvalán Ortiz (ZP4CN).

Vocal primero: Don Raúl Tórtola (ZP3AC).

Vocal segundo: Don Víctor Mendoza (ZP2CN).

Vocal tercero: Don José Mayor Ll. (ZP2BB).

Suplentes: Don Rodolfo Canesse (ZP2AA) y doctor David Lofruscio.

Síndico: Don José de la Sobera (ZP3BA).

Asimismo deseamos a los directivos paraguayos el acierto mayor en su pesada tarea y hacemos votos por la mejor colaboración entre los aficionados ZPs y EAs.

## LAS MEJORES ESTACIONES OÍDAS DURANTE EL MES

Como anunciamos en nuestro número anterior, continuaremos con el desfile de las estaciones oídas durante el mes, cuyo

(Pse QSY, pág. 54.)

Si mi pluma consiguiese (aunque difícil será) que en radio ya no se oyese algo que voy a explicar, del otro mundo, presiento, Cervantes y Castelar, plenos de agradecimiento, me vendrían a abrazar.

Oigo yo incesantemente, cuando enciendo el receptor, este mayúsculo error propagado en el ambiente: "Yo lo escucho, R9, con toda comodidad." Lo que mi lengua se atreve como error a denunciar.

"Escuchar" es el prestar atención con el oído, y el "oír" es percibir la sensación del sonido; tras la puerta sin abrir escucho, mas no oigo nada; sin escuchar puedo oír la explosión de una granada.

¿Está claro o no lo está?

Si Don Quijote le diera a Dulcinea, un control, a fe que así le dijera usando el viejo español:

"Del Toboso mi Beldad, vos oigo siempre R9, mas lo pongo de relieve: Con poca comodidad, sabed que el asiento es duro y la región que allí posa debe estar, a buen seguro, en situación enojosa.

CX3BL

# Noticias oficiales

## LISTA GENERAL DE INDICATIVOS OFICIALES CONCEDIDOS POR LA DIRECCION GENERAL DE CORREOS Y TELECOMUNICACION

Indicativo	Q R A s	Q T H s
<b>DISTRITO 1</b>		
EA1AA	D. Julio Soler Jover ... ..	Avenida Infantes, 15. Santander.
EA1AB	D. Javier de la Fuente Quintana ... ..	Palencia, 7. Santander.
EA1AC	D. Angel Merino Ballesteros...	Mayor Principal, 14. Palencia.
EA1AI	D. Carlos Pereda Avendaño ...	Lope de Vega, 6. Santander.
EA1AM	D. Jaime Ramón Ovin ... ..	Aguado, 7. Gijón.
EA1AX	D. Martín Hernández González.	Paseo de Zorrilla, 12. Valladolid.
EA1BA	D. Manuel Miñarro González...	Muralla, 12. Gijón.
EA1BC	D. Alberto Mairlot Chaudoir...	El Caleyó (Oviedo).
EA1BJ	D. Justo Sierra Gallego ... ..	Marqués de Teverga, 8. Oviedo.
EA1BO	D. Ignacio Rodríguez Escorial.	Héroes del Alcázar, 1. Burgos.
EA1BP	D. Juan J. Cacho Fernández Regatillo... ..	Ruiz Tagle. 6. Torrelavega.
EA1BU	D. Agustín Folla Leis ... ..	Real, 68. La Coruña.
EA1BZ	D. Joaquín Cacho y Cacho... ..	Consolación, 20. Torrelavega.
EA1CI	D. Daniel Arquero López ... ..	Paseo de Zorrilla, 76. Valladolid.
EA1CJ	D. Juan Fortuny Garós. ... ..	General Franco, 46. Venta de Baños (Palencia).
EA1CK	D. Vicente González Miguel ...	Avenida Primero de Junio, 6. Venta de Baños.
EA1CL	D. Amador Bengoa Alzueta ...	Avenida de Valladolid, 11. Palencia.
EA1CM	D. Manuel Rodríguez Gómez...	Independencia, 2. Valladolid.
EA1CN	D. José María Egido Cantarell.	General Queipo de Llano, 13. Valladolid.
EA1CO	D. José Fontela Ledesma ... ..	Factoría de la CAMPSA. La Braña (Gijón).
EA1CP	D. José Pérez Secadas... ..	Avenida de la Reina Victoria, 1. Santander.
EA1CQ	D. Germán Muñoz Sánchez. ...	Argentina, 9. Santander.
<b>DISTRITO 2</b>		
EA2AB	D. Porfirio Sánchez Sauthier...	Las Arenas (Bilbao).
EA2AC	D. José L. Urigüen Dochao ...	Alameda de Recalde, 29. Bilbao.
EA2AD	D. Julio Requejo Santos ... ..	Paseo de Pamplona, 23. Zaragoza.
EA2AH	D. Antero Carasa Ugalde... ..	Plaza F. Moyúa, 7. Bilbao.
EA2AO	D. Emilio Artal Ramón. ... ..	Piedra Tejada, Marracos (Zaragoza).
EA2BH	D. José María Borau Cebrián.	José Antonio Primo de Rivera, 5. Jaca (Huesca).
EA2BJ	D. Jenaro Ruiz de Arcaute ...	Monte Igueldo. Villa María Teresa. San Sebastián.
EA2BL	D. Joaquín Guimbao Hernández... ..	Zurica, 6. Zaragoza.
EA2BT	D. Félix Ara y Olarte ... ..	Aguirre, 10. Bilbao.
EA2BV	D. Nicolás Vidal San Hilario.	Henao, 68. Bilbao.
EA2CA	D. Juan Repiso Conde ... ..	Avenida Infanta Cristina. Villa Legazpi. Ondarreta (San Sebastián).
EA2CB	D. Juan Saus Plá ... ..	San Juan, 13. San Sebastián.
EA2CC	D. Luis Alfaro Fournier ... ..	Nieves Cano, 19. Vitoria.
EA2AJ	D. Juan Arrillaga e Irusta. ...	Abezúa. 1. Marquina (Vizcaya).

EA2CK	D. José Luis Suárez Campo ...	Independencia, 30. Zaragoza.
EA2CL	D. Leandro Luis Novales Segura... ..	Calle de los Puentes. Grisén (Zaragoza).
EA2CM	D. Juan Gómez Hernández... ..	Bolinia, 14. Zaragoza.
EA2CD	D. César Carnicer Ibáñez... ..	Costa, 18. Jaca (Huesca).
EA2CE	D. Marcial Cotanda Navarro... ..	Jesús, 16. Zaragoza.
EA2CF	D. Francisco Cuchí Carnissé... ..	San Jorge, 19. Zaragoza.
EA2CG	D. Julián Briz Pérez... ..	Plaza José Antonio, 10. Zaragoza.
EA2CH	D. Simón López Sanz ... ..	Baracaldo (Vizcaya).
EA2CI	D. Alvaro Blanco Ruiz... ..	Plaza Abando Ibarra, 3. Bilbao.
EA2CJ	D. Antonio Rodríguez Irazábal.	Zapatería, 43. Pamplona.
EA2DA	D. Emiliano Sánchez Coduras.	Plaza San Pedro, 4. Jaca (Huesca).

## DISTRITO 3

EA3AC	D. Luis Méndez Roca ... ..	San Antonio Abad, 8. Barcelona.
EA3AE	D. Joaquín Gelat Gibert ... ..	Wifredo, 95. Badalona (Barcelona).
EA3AM	D. Francisco Balsells Sabater.	San Pedro Apóstol, 4. Reus (Tarragona).
EA3AU	D. Valentín Balada Borrell ...	Fray Luis de León, 145. Sabadell (Barcelona).
EA3BD	D. José Bosch Cruset ... ..	Enrique Granados, 80. Barcelona.
EA3BV	D. Rafael Ferrando López... ..	Generalísimo Franco, 323. Barcelona.
EA3CK	D. Luis de las Cuevas Duval... ..	Balmes, 283. Barcelona.
EA3CU	D. Juan Bautista Morató Cortell... ..	Paseo de San Juan, 76. Barcelona.
EA3CV	D. Ramón Serrano Santaliestra.	Galileo, 34 y 36. Barcelona.
EA3CY	D. Julio Anglada Rafi ... ..	Padilla, 242. Barcelona.
EA3DH	D. Vicente Cuéllar Altares ...	Llansá, 21. Barcelona.
EA3DN	D. Salvador Garreta Creus... ..	Mauricio Serrahima, 12. Barcelona.
EA3EL	D. Jaime Calvet Fabregat... ..	Estruch, 29. Sabadell (Barcelona).
EA3ER	D. Luis Duch Rigol ... ..	Anselmo Clavé, 9. Barcelona.
EA3EU	D. Manuel Martorell Fenollosa.	Mayor de Gracia, 77. Barcelona.
EA3FD	D. Miguel Bellvehi y Guerris.	Calvo Sotelo, 157. Barcelona.
EA3FF	D. Carlos Ramspott Martín ...	Arzobispo Claret, 201. Barcelona.
EA3FG	D. Fernando Aguilar Ortega... ..	Bajada del Milagro, 385. Tarragona.
EA3FH	D. Tomás Valduciel López ... ..	Espronceda, 405. Barcelona.
EA3FI	D. Angel Escalá Arsedá ... ..	Carretera de Vich, 103. Manresa (Barcelona).
EA3FJ	D. Ildefonso Iñigo Rodríguez... ..	Valencia, 506. Barcelona.
EA3FK	D. Santiago Antúnez Cruselles.	Wifredo, 97. Badalona (Barcelona).
EA3FL	D. Rómulo Aléu Fabres... ..	Riera Alta, 33 y 35. Barcelona.
EA3FM	D. Conrado Sintas Buxeda... ..	Avenida José Antonio, 748. Barcelona.
EA3FN	D. José María Vilá Sumoy ... ..	Carretera de Sarriá, 13. Barcelona.
EA3FO	D. Francisco Peris Mencheta... ..	Balmes, 230. Barcelona.
EA3FP	D. Federico Aragonés Xiol... ..	Sastre, 6. Granollers (Barcelona).
EA3FQ	D. José Comas Planella... ..	General Primo de Rivera, 8. Gerona.
EA3FR	D. Ramón Torréns Soler ... ..	República Argentina, 45. Barcelona.
EA3FS	D. Vicente Vela Aleix ... ..	Lérida, 21. Tarragona.
EA3FT	D. Francisco Vallhonrat Cusidó ... ..	Granada, 9. Tarragona.
EA3FU	D. Joaquín Garré Ventura... ..	Padre Llaurador, 72. Tarrasa (Barcelona).
EA3FV	D. Rafael de Chopitea de Reynoso.	Academia, 15. Lérida.
EA3CT	D. Jaime Cercós Tardá... ..	Avenida General Goded, 4. Barcelona.
EA3FW	D. Ramón Figueras Gené... ..	Santaló, 68. Barcelona.
EA3FX	D. Juan Macías Terradellas ...	Avenida Ejército Maestrazgo, 8. Olot (Gerona).
EA3FY	D. Juan Fajula Soler ... ..	Serra Ginesta, 1. Olot (Gerona).

Indicativo	Q R A s	Q T H s
EA3FZ	D. Jaime Serrat Castañer. ...	Paseo Blay, 52. Olot (Gerona).
EA3GB	D. Juan Mainóu Xiró ...	Aribáu, 211. Barcelona.
EA3GC	D. Pedro Nolasco Sacret de Sanz...	Padre Antonio Soler, 9. Olot (Gerona).
AE3GD	D. Manuel Rigola Oriol. ...	Estiras, 8. Olot (Gerona).
EA3GE	D.ª Elisabet Rapard Von Jess.	República Argentina, 45. Barcelona.
EA3GF	D. Ramón Llebaría Regalado.	Ramb'a Oliveras, 71. Hcspitalet-Llobregat (Barcelona).
EA3GG	D. Francisco Vidal Pagés...	Carmen, 30. Badalona (Barcelona).

#### DISTRITO 4

EA4AD	D. Angel Uriarte Rodríguez...	Jorge Juan, 82. Madrid.
EA4AJ	D. Agustín Sánchez Vega ...	Pérez Ayuso, 5. Madrid.
EA4AU	D. Ramón Cantos Frías ...	San Agustín, 26. Badajoz.
EA4AV	D. Esteban Muñoz Díaz. ...	Avenida Reina Victoria, 42. Madrid.
EA4AZ	D. Ismael Villalba Ríos. ...	Narváez, 68. Madrid.
EA4BC	D. Jesús Planchuelo Macabich.	Almagro, 13. Madrid.
EA4BH	D. Luis S. García Viguera ...	Ayala, 55. Madrid.
EA4BQ	D. Miguel García Cobos. ...	Sáinz de Baranda, 4. Madrid.
EA4BV	D. Braulio Novales Segura. ...	Alvarez Gato, 9. Madrid.
EA4BZ	D. Leandro Burguete Galé. ...	Maudes, 29. Madrid.
EA4CH	D. Rafael Van Baumberghen Yanes...	Avenida Felipe II, 20. Madrid.
EA4CI	D. Alfonso Rodríguez Alcón ...	Sagasti, 5. Madrid.
EA4CK	D. Fernando Castaño Escalante.	Serrano, 114. Madrid.
EA4CL	D. Julián Yébenes Muñoz ...	Turia, 7. Colonia del Viso. Madrid.
EA4CM	D. Luis Andrés González ...	Calvo Sotelo, 18. Ventas. Madrid.
EA4CN	D. Luis Quesada Auyanet ...	Fernán González, 25. Madrid.
EA4CO	D. Ramón Díaz Perpiñán ...	Ana Solo Zaldívar, 12. Don Benito (Badajoz).
EA4CP	D. Samuel Serrano Jiménez ...	López de Rueda, 10. Madrid.
EA4CQ	D. Juan Gabriel Gassó Iborra.	Doña Consuelo Torres, 28. Don Benito (Badajoz).
EA4CR	D. Santos Yébenes Muñoz ...	Ferraz, 30. Madrid.
EA4CS	D. Joaquín Portela Rodríguez.	Fernán González, 39. Madrid.
EA4CX	D. Luis Pérez de Guzmán y Corbí...	Serrano, 81. Madrid.
EA4CT	D. Eduardo Menéndez y Menéndez. ...	Rey Francisco, 27. Madrid.
EA4CV	D. Santiago Arcos Carvajal ...	Goya, 21. Madrid.
EA4CW	D. Pedro Velluti Murga ...	Donoso Cortés, 20. Madrid.

#### DISTRITO 5

EA5AE	D. Lino Enguádanos Novella ...	Doctor Gil y Morte, 14. Valencia.
EA5AF	D. Lorenzo Navarro Guerra ...	Puerto Rico, 37. Valencia.
EA5AQ	D. José Maylin Durá ...	Beato Andrés Hibernón, 1. Gandía (Valencia).
EA5AY	D. Angel García Borrás ...	Paseo de los Mártires, 8. Carcagente (Valencia).
EA5BA	D. José Rodríguez Jiménez ...	Doctor Vila Barberá, 16. Valencia.
EA5BD	D. Eduardo Bigné Bartle ...	Cirilo Amorós, 46 dpdo. Valencia.
EA5BJ	D. Manuel Martí Claramunt...	Císcar, 19. Valencia.
EA5BN	D. Manuel Follana López ...	Canalejas, 7. Almoradí (Alicante).
EA5BS	D. Francisco Expósito Bernabéu ...	Pozo, 17 dpdo. Cartagena (Murcia).
EA5BU	D. José González Pérez...	José Antonio, 3. Almoradí (Alicante).
EA5BW	D. Ramón Soler Aljibe...	San Diego, 14. Cartagena (Murcia).
EA5CL	D. Alfonso Tormo Villalba ...	Junco, 12. Murcia.

Indicativo	Q R A s	Q T H s
EA5CM	D. José Navarro Guijarro... ..	Matias Perelló, 8. Valencia.
EA5CO	D. Francisco Escudero Narváez.	San Antonio el Pobre, 6. Cartagena (Murcia).
EA5CR	D. José Cuchí Carnissé.. ... ..	Misionero Fray Jacinto Castañeda, 37. Valencia.
EA5CS	D. Alfredo Mayáns de Qués ...	San Carlos, 102. Alicante.
EA5CT	D. Silverio Lloréns Payá ... ..	San José, 36. Alcoy (Alicante).
EA5CU	D. Jesús Raduán Pascual ... ..	Beato Nicolás Factor, 2. Alcoy (Alicante).
EA5CV	D. Edmundo Mairlot Chaudoir.	Villa París, Hondón. Cartagena (Murcia).
EA5CW	D. Enrique Maylin Durá ... ..	Carretera Albaida. Terrateig (Valencia).
EA5CX	D. Vicente Collado López ... ..	Marvá, 27 (Valencia).
EA5CY	D. Marcelino García Gómez ...	Isabel la Católica, 16. Mislata (Valencia).
EA5CZ	D. Manuel Arlandis Martí.. ...	Conde Altea, 46. Valencia.
EA5DA	D. Enrique Roselló Román.. ...	Císcar, 43. Valencia.
EA5DB	D. Jesús Clemente Orea ... ..	General Almirante, 8. Valencia.
EA5DC	D. José Palacios Revert ... ..	Doctor Blay, 17. Campanar (Valencia).
EA5DD	D. Jaime Piles Estellés. ... ..	Alcira, 5. Valencia.
EA5DE	D. Eduardo Ortega Garzón ...	Pascual, 15. Murcia.
EA5DF	D. José Ortega Garzón... ..	Frenería, 30. Murcia.
EA5DG	D. José Alvarez Alarcón ... ..	Carretera Palma, 11. Los Barreros (Cartagena).
EA5DH	D. José Saura Campillo ... ..	Duque, 30. Cartagena (Murcia).

#### DISTRITO 6

EA6AF	D. Bartolomé Piña Cortés... ..	Casa de España, 2. Palma de Mallorca.
EA6AI	D. Juan Catalá Alemany ... ..	Montesión, 15. Palma de Mallorca.
EA6AM	D. Antonio Estarellas Mener...	Virgen de la Cabeza, 9. Palma de Mallorca.
EA6AP	D. Julián Mut Sitjar ... ..	Obispo Maura, 79. Palma de Mallorca.
EA6AQ	D. Pedro Juan Durán Juan ...	La Salle, 15. Pont d'Inca (Mallorca).
EA6AR	D. Miguel Bordoy Antich... ..	Pont y Vich, 14. Palma de Mallorca.

#### DISTRITO 7

EA7AU	D. José Cala Pina ... ..	Pascual de Gayangos, 4. Sevilla.
EA7BW	D. Antonio García Díaz ... ..	Santiago, 9. Sevilla.
EA7CA	D. Daniel Puch Luque ... ..	Teodosio, 15. Sevilla.
EA7CC	D. Federico Díaz Cascajares...	Ximénez de Cisneros, 4. Sevilla.
EA7CP	D. José Canela Jiménez.. ... ..	Orfila, 10. Sevilla.
EA7AR	D. Francisco de Cos Caneba ...	Avenida del General López Pinto, 9 y 11. Cádiz.
EA7BA	D. José María Gil Guerra.. ...	General Queipo de Llano, 33. Cádiz.
EA7CJ	D. Miguel Daroca Ruiz.Matas.	Carretera de Granada, 4. Alcalá la Real (Jaén).
EA7CV	D. José Losada y Pérez de Guzmán.. ... ..	Hacienda de Buenavista. Camas (Sevilla).
EA7CW	D. Edmundo Rodríguez Escobar ... ..	Gobierno Militar, Parque Genovés. Cádiz.
EA7CX	D. Jesús del Río Somoza ... ..	Duque de Tetuán, 19. Cádiz.
EA7CY	D. Rafael Fernández de Bobadilla y Vasco. ... ..	Julio César, 22. Sevilla.

Indicativo	Q R A s	Q T H s
EA7DA	D. Jesús Martínez García... ..	Plaza de la Atahona, 1. Guadix (Granada).
EA7DB	D. Juan José Guinda Victoriano... ..	Calle E, 2. Ciudad del Aire de Tablada (Sevilla).
<b>D I S T R I T O 8</b>		
EA8AL	D. Francisco Quesada Auyanet.	Generalísimo Franco, 7. Teror (Las Palmas).
EA8AP	D. Celio M. Benítez de Toledo.	Plaza Juan González Garachico (Tenerife).
EA8AV	D. Manuel Cruz Barrios ... ..	Generalísimo Franco, 51. La Laguna (Tenerife).
EA8AE	D. Agustín Barbuzano Polegre.	Lucas Fernández Navarro, 17. Las Palmas de Gran Canaria.
EA8AH	D. Jacinto Casariego Caprario.	Pérez Galdós, 12. Santa Cruz de Tenerife.
EA8AW	D. Crescencio Olfas Barreras...	Brasil, 9. Las Palmas de Gran Canaria.
* EA9AI	D. Angel Mora García... ..	Ejército Español, 1. Melilla.
* EA9AA	D. Francisco Llinás de Les... ..	Carretera de Alfonso XIII, "Villa Carola". Melilla.

(\*) Autorizaciones provisionales para funcionar.

### Reportajes de actualidad.

(QRD pág. 49.)

imágenes, son el lobo feroz para el aficionado.

Procure mandar siempre el consabido QSL, después de efectuar el QSO, y se ahorra que le estropeen la familia.

Cuando se dilate mucho el QSO, diga: Alirón, y tire del cordón.

Para hacer QSOs con los locales, instálese un teléfono, o déjese ver en sus domicilios, con opción a refrigerio.

Ajuste su transmisor a horas prudentiales. Las más indicadas son las 4 horas 17 minutos de la madrugada. Verá usted lo bien que le saldrá. Si lo hace en horas de "afluencia en la banda" le zumbará el oído izquierdo.

Y nada más, querido lector, con lo dicho, creo que tiene una idea bastante sólida para lanzarse al éter sin sentir la menor duda del éxito, que nos debe a nosotros.

Hasta la próxima querido discípulo.

QRM

### Las mejores estaciones oídas durante el mes.

(QRD pág. 49.)

número va aumentando y no dudamos que muy pronto adquirirá un gran volumen, dado que se están instalando modernos "amplificadores" en el servicio de escucha.

CO2CA, CO2FA, CO2JL, CO2LB, CO2MR, CO2OR, CO2SB, CO6AX, CO7AA, CO7KK, CO8BS, LU1ES, LU1WA, LU2DN, LU2FE, LU3DJZ, LU4BH, LU4CN, LU5BA, LU6BR, LU6DP, LU7BO, LU7DJQ, LU7GA, LU7HJ, LU7RA, LU8FB, LU8OB, LU9HR, XE1Q, TI2FG, TI2JV, TI2OE, TI2RH, TI4JG, YV1AD, YV1BE, YV1BG, YV5AV, YV5CU, YV8AD, CE3AB, CE3AE, CE3BP, CE3CZ, CE3HL, CE3IM, HK1OL, HC1C, HC4AB, HC7FF, HP1BR, HP1RA, KP4KC, KP4ES, PY1AKJ, PY1DF, PY1II, PY1LY, PY1RE, PY1FF, PY1GJ, PY2ARK, PY2CK, PY3CE, PY3EF, PY4AHP, PY4OR, PY5DH, PY6AF, PY6CO, PY6EC, PY7GC, PY7RK, PY7VM y PY8RM.



# Las YLs en Radio

Por LILIA MARTHA SIMÓN DE YÉBENES

XYL de EA4CR

El caso de la XYL de este mes, Jean Hauff, W3INL, esposa de W3GHS, de Roversford, Penna., puede decirse que no es el primero ni el último en la historia de la radioafición; pero lo que no puede negarse es que se trata de una mujer inteligente, que supo adaptarse por propio interés a la afición de su OM, no sin antes combatírsela con sus propias armas, pero sin lograr evitar el contagiarse ella misma al final. Como veréis, su táctica, cuidadosamente estudiada y llevada a la práctica, terminó con pleno éxito, consiguiendo dejar de pasar muchas horas aburrida haciendo solitarios ante la indiferencia de su marido, enfrascado en la radio, y llegando al extremo de casi desbancarlo en su afición. Actualmente, los dos son entusiastas aficionados y colaboradores perfectos.

No cabe duda que la colaboración en la radio es muy conveniente para ambas partes. ¿Cuántos colegas no se quedarían sin recibir tarjetas de QSL si nosotras no ayudáramos a nuestros OMs a llenarlas cuando éstos tienen doscientas o trescientas por enviar?

Como ejemplo de colaboración entre el OM y su XYL, voy a daros una muestra, a más de la que sirve de tema a este artículo. Contemplad detenidamente la fotografía que acompaña a estas líneas. ¿Qué os parece? No, no creáis que se trata de una YL de California o Texas; es una española, residente en la Bella Easo, por más señas. Su nombre es Pauli, XYL de Juanito Repiso, EA2CA de San Sebastián, a quien ya conocéis a través de unas líneas escritas por ella misma en uno de los últimos números de URE. Ahí la tenéis, encaramada a su flamante y aparatosa rotativa, pintándola en pleno mes de diciembre, en un alarde de equilibrio y afición, y haciendo oposiciones a la enfermedad que ella llama muy ingeniosamente "torritis", y que no es otra cosa que una fuerte gripe. Naturalmente que cogió la "torritis";



Pauli, XYL de EA2CA, pintando su rotativa y haciendo oposiciones a la "Torritis". ¡Hi!...

pero todo lo da por bien empleado ante la perspectiva de nuevos y magníficos DX, que bien valen un catarro, por fuerte que sea. ¿No es cierto, amiga Pauli? ¡Lástima que no me autorizaras a publicar tu graciosa e interesante carta!... Pero ya ves que soy discreta, y paso a QRT sobre este simpático QSO epistolar.

Y vamos a ver qué nos cuenta Jean Hauff, W3INL:

"¿Alguna de vosotras, XYLs, se ha preguntado alguna vez qué hacer con el OM que se pasa las horas enteras escuchando puntos y rayas o agarrado a un micrófono, que siempre llega tarde a las comidas y que cuando a vosotras os gustaría salir una noche os responde: "Perdona, pero esta noche tengo una cita con tal y tal.."? Bueno, pues esto es con lo que me encontré al regresar de mi viaje de novios, y ved lo que hice para remediarlo.

Acabábamos de instalarnos en nuestra recién amueblada casita después de colocar

la ropa y objetos de uso personal en sus respectivos sitios, todo parecía completo. Pero he aquí que con gran sorpresa por mi parte, mi recién adquirido esposo me dijo: "Excúsame un momento; vuelvo en seguida."



Jean Hauff, W3INL.

Poco después oí pasos trás la puerta de entrada; la abrí, y me eché hacia atrás asustada, tratando de averiguar si lo que tenía ante mí era un árbol de Navidad retrasado, o si se trataba de mi propio esposo. Cuando oí su voz ordenándome que lo ayudara a salir de la maraña de cables, respiré tranquila: Era él.

—Dime, ¿dónde piensas colocar este... este armatoste?—le pregunté.

—¿Armatoste?...—repitió muy ofendido—. He conseguido el WAC, el WAS y el DX con algunas personas de quienes no había oído hablar siquiera antes de poseer este... este armatoste...—contestó airado.

Tragué saliva asustada. ¡Se había atrevido a alzarme la voz!... ¿Debería indignarme?... Decidí que mejor no; por lo menos de momento, cedería.

—Desde luego, es un buen equipo—dije—. Pero, ¿dónde piensas colocar este... este equipo... —repetí.

—Lo acomodaremos en el dormitorio—fué la tranquila respuesta.

¡Oh, mi bonito dormitorio!... Casi me desmayé al oírlo.

Por fin logramos esconder el aparato trás una cortina de cretona; pero, ¿cómo iba yo a suponer que, a partir de ese momento, mi esposo se iba a pasar la vida tras esa cortina?... Mientras tanto, yo me pasaba horas y horas en nuestro precioso cuarto de estar, haciendo solitarios o leyendo el suficiente rato para caer rendida en la cama y poder dormir a través de los puntos y rayas.

Una noche me desperté sobresaltada, notando que alguien rondaba mi cama. "¿Quién podrá ser", pensé. Naturalmente, era mi marido preparándose para acostarse. Me di media vuelta en la cama, con intención de volverme a dormir, cuando mis ojos tropezaron con el reloj: las seis. ¡¡Eran las seis de la mañana!... ¿Era esa la hora en que terminaban las sesiones?... Estaba francamente furiosa.

—¡Esto no puede seguir!—dije en voz alta—. ¡Esto ya no es una afición, sino una obsesión!

—Hummm—me contestó adormilado, mientras se entregaba en brazos de Morfeo.

Al siguiente día estaba completamente decidida a batallar contra esta manía hasta el final. Pero, ¿cómo?... ¡Ya lo tenía!

Afortunadamente para mí, mi esposo estaba por aquel entonces empezando a usar la fonía. Al principio, las palabras CQ, QRM, etc., me desorientaron algo, pero pronto aprendí a identificarlas. Cuando él empezaba un QSO, corría tras la cortina, diciéndole:

—Por favor, déjame hablar con ese colega; ¡tiene una voz tan simpática!...

Seguidamente empecé a comprar libros de radio a montones, procurando que cuando veía que se acercaban las horas de las comidas estar siempre muy enfrascada en la lectura de ellos. "¡Oh, lo siento!...", decía cuando el OM reclamaba impacientemente la comida. "Estaba tan interesada con las noticias sobre tal y tal banda, que olvidé preparar nada. Tendremos que arreglarnos con unos bocadillos."

Y siempre que me decía de ir al cine, le contestaba: "¡Oh, no! Vamos a ver a Fulano; me gustaría conocerlo, y tengo tanto interés en ver su equipo!..."

Mi plan estaba saliéndome a las mil maravillas, cuando un día mi OM tuvo una idea luminosa y dijo repentinamente: "Voy a volver a la telegrafía."

¡Oh, de nuevo los odiosos puntos y rayas!... Pero ya era demasiado tarde para renunciar a mi plan. En consecuencia, me construí en pocos días un teleplex; copiaba y copiaba sin descanso, mientras el OM me miraba con la boca abierta. Luego, vino la teoría. Todas las noches, a su regreso del trabajo, lo recibía con la frase: "Por favor, repásame las lecciones de la radio."

Cuando llegó la época en que yo estaba lo suficientemente preparada para pasar con éxito el examen, el pobre OM estaba muerto de cansancio y hecho materialmente "polvo".

Tan pronto tuve en mi poder la tan ansiada licencia, empecé a aprovecharme de ella; y el mismo día que la recibí me puse

a hacer QSOs desde las doce del mediodía hasta la tarde, sin parar. Seguidamente vinieron: QSO a las nueve, QSO a las diez, QSO a las once, y así, sucesivamente, ¡durante toda la noche!...

Cuando me disponía a acostarme desperté al OM, quien medio dormido, miró el reloj: las seis.

—¡¡Las seis de la mañana!!!...—me gritó—. Esto no puede seguir así. ¡Esto ya no es una afición, sino una obsesión!

—¡Hummm!—respondí, mientras me entregaba en brazos de Morfeo. ¡Había ganado la partida!...

\* \* \*

No solamente había ganado la partida W3INL, sino también su OM W3GHS, pues entre los dos han hecho gran cantidad de DX en 10 metros fonía, habiendo conseguido llegar a los 115 países hasta ahora, logrando con ello ver realizado su sueño dorado de poseer el DXCC.

Su equipo consta de un par de TZ40 en el paso final, con 200 vatios de imput., y un par de TZ40 en el modulador. La antena es de 6 elementos a 45 pies de altura, actualmente; pero acaban de terminar una torre de madera y hojalata de 50 pies de altura, donde piensan colocar una rotativa de 6 elementos, cuya altura total será de 70 pies

sobre el nivel del suelo. Sobre ésta tienen la intención de colocar otra rotativa de 6 elementos de 2 metros horizontal polarizada. Jean comenta alegremente: "Con esta antena de 6 elementos, un transmisor ARC-5 y un receptor 522 espero conseguir poner en circulación el indicativo de W3INL, después de tantos años de usar el de W3GHS!"

Y añade: "Respecto a mis otras actividades, son las siguientes: Educo a un "junior operator". Richard, de siete años de edad; vigilo la comida diaria de 180 niños en el comedor de una escuela, y celebro muchos comunicados matutinos con colegas locales, no siendo raro que me acueste alguna vez a las cuatro, cuatro y media o cinco de la madrugada, por lo que ¡ya podéis figuraros cómo estará mi OM!... ¡Hi!..."

### NOTICARIO

Yette Matthias, W5DRA, tiene su licencia desde 1933. Conoció a su OM de la siguiente manera:

Un día iba ella conduciendo su coche, cuando advirtió que el auto que marchaba delante del suyo tenía sobre la matrícula el indicativo de llamada W5BIW. Inmediatamente ella lo llamó con la bocina, empezando así una amistad que terminó en boda.

("CQ")

LA MARCA



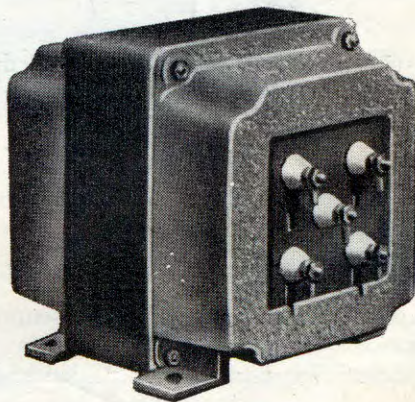
PREFERIDA

Siga nuestro consejo y evitará fracasos, adoptando nuestros

- Transformadores de alimentación, modulación y choques, para emisoras.
- Fuentes de alimentación.
- Micrófonos dinámicos.
- Chasis.
- Choques de radiofrecuencia de 2,5 Mh. para 25, 50, 125 y 250 Ma.

**PLA HERMANOS Y C.<sup>a</sup>**  
APARTADO 77

**GERONA**



# Ondas estacionarias y líneas de transmisión

Por JOSE DOBLAS RIOS

EX EA4EA

Vamos a exponer, en primer lugar, el concepto general de lo que es una onda estacionaria para cualquier sistema ondulatorio, haciendo el estudio general de su ecuación, nodos y vientres y, por último, un estudio somero de las líneas de transmisión, aplicando los resultados obtenidos del estudio previo.

Cuando en un medio se propagan en la misma dirección, pero en sentido contrario, dos ondas sinusoidales planas, del mismo período y amplitud, se producen unas ondas llamadas estacionarias, cuyo estudio comenzamos considerándolas sobre un sistema de ejes coordenados.

Como son planas, no tienen componente sobre el eje  $Z$ , y por eso las podemos considerar únicamente en el plano  $XY$  y teniendo en cuenta, para lo demás, que en dicho plano se presenta simultáneamente el mismo estado vibratorio.

Supuesto que la onda 1 se propaga en el sentido positivo del eje  $X$ , en el origen  $O$  se produce el estado vibratorio definido por la ecuación

$$V_1 = E \operatorname{sen} 2\pi \frac{t}{T},$$

y que la 2 se propaga en sentido contrario, siendo, por tanto, su ecuación

$$V_2 = E \operatorname{sen} 2\pi \left( \frac{t}{T} - \varphi \right);$$

y al considerar un punto cualquiera del eje  $X$  resulta:

$$V'_1 = E \operatorname{sen} 2\pi \left( \frac{t}{T} - \frac{x}{\lambda} \right),$$

$$V'_2 = E \operatorname{sen} 2\pi \left( \frac{t}{T} + \frac{x}{\lambda} - \varphi \right).$$

La variación del signo en el término  $\frac{x}{\lambda}$  se explica, ya que se propagan en sentido contrario.

Aplicando a estas dos ecuaciones el principio de la superposición de pequeños

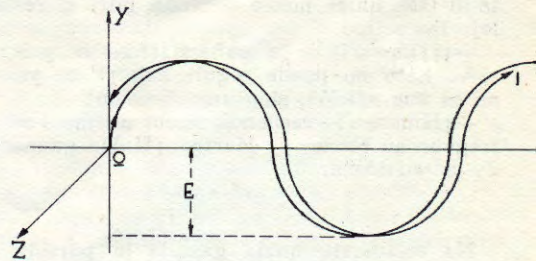


FIG. 1.

movimientos, el estado ondulatorio vendrá definido por

$$V'_1 + V'_2 = 2E \cos 2\pi \left( \frac{x}{\lambda} - \frac{\varphi}{2} \right) \times \\ \times \operatorname{sen} 2\pi \left( \frac{t}{T} - \frac{\varphi}{2} \right),$$

que es la ecuación de un movimiento vibratorio del período  $T$ , fase igual a

$$2\pi \left( \frac{t}{T} - \frac{\varphi}{2} \right),$$

y amplitud

$$2E \cos 2\pi \left( \frac{x}{\lambda} - \frac{\varphi}{2} \right).$$

De la consideración de la ecuación se deduce:

1. La existencia de unas ondas, que por sus características se llaman estacionarias.

2. Que la fase de estas ondas es independiente del punto considerado.

3. Que la amplitud es función periódica de la coordenada.

Vamos a considerar dónde es máxima la amplitud de dichas ondas, es decir, dónde hay un vientre. Según la amplitud

$$2E \cos 2\pi \left( \frac{x}{\lambda} - \frac{\varphi}{2} \right),$$

será máxima en aquellos puntos donde

$$\cos 2\pi \left( \frac{x}{\lambda} - \frac{\varphi}{2} \right) = |1|;$$

y, por tanto, la coordenada,

$$x = K \frac{\lambda}{2} - \frac{\varphi \lambda}{2},$$

tomando entonces la amplitud el valor  $2E$ . Deduciendo de aquí que hay una serie de planos equidistantes y perpendiculares al eje  $X$ , cuyos puntos tienen la máxima vibración y son llamados vientres, siendo la distancia entre dos consecutivos.

Por otro lado, interesa saber en qué punto se producen nodos o puntos de amplitud nula. Por análogo razonamiento al anterior, la amplitud será nula cuando

$$\cos 2\pi \left( \frac{x}{\lambda} - \frac{\varphi}{2} \right) = 0,$$

y, análogamente,

$$x = (2K + 1) \frac{\lambda}{4} + \frac{\varphi \lambda}{2}.$$

Del mismo modo se deduce la existen-

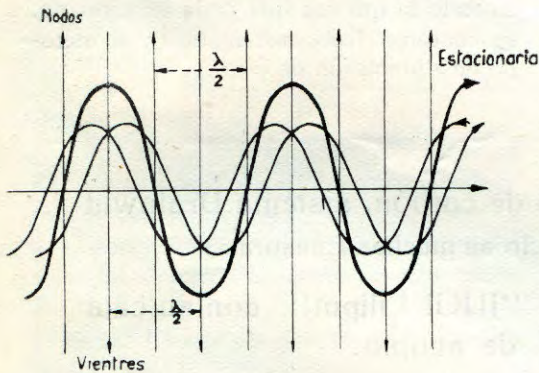


FIG. 2.

Gráfico representativo de las dos ondas y la resultante estacionaria.

cia de planos perpendiculares al eje  $X$  y cuyos puntos tienen amplitud mínima y distancia  $\frac{\lambda}{2}$ .

Una vez hecho el estudio general, pasemos a hacer un estudio somero de las líneas de transmisión, para volver después al problema de las ondas estacionarias.

Una antena no puede estar directamente acoplada al transmisor, entre otras razones, por la necesidad de librarla de la proximidad de objetos cercanos y aun del

mismo transmisor; es, por tanto, necesario alimentar la antena con la radiofrecuencia generada por el transmisor, mediante una línea que recibe el nombre de línea de transmisión.

Existen infinidad de tipos de líneas de transmisión; pero todos pueden agruparse en dos grupos: sintonizados o no sintonizados, llamados también periódicos o aperiódicos.

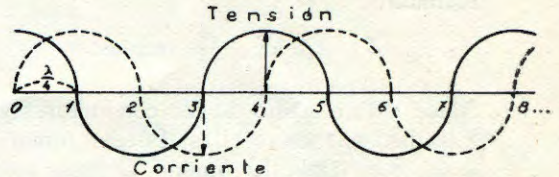


FIG. 3.

Al aplicar un potencial de radiofrecuencia en uno de los extremos de una línea de transmisión de extremo abierto, la tensión será máxima en dicho extremo abierto. Observando la figura 3 se pueden observar crestas de tensión en los múltiplos pares de los cuartos de onda, y en los impares, nodos de tensión. Por otro lado, en los múltiplos pares hay nodos de corriente, habiendo crestas en los impares.

Al cortocircuitar, la tensión y la corriente quedarán de idéntica forma, no desplazadas  $180^\circ$ .

El lector observador habrá notado que antes llamé vientres a lo que ahora llamo crestas; pero hay que advertir que en el primer caso hablaba en general, y en el segundo, de un fenómeno de radio. El 80 por 100 de los libros de Física emplean el término "vientre", mientras que idéntica proporción de libros de radio emplean "crestas".

En radio se llama onda estacionaria a la resultante de la combinación de la onda reflejada desde el extremo alejado de la antena con la generada por el transmisor.

Son, pues, estos desplazamientos de ida y vuelta de la onda los que en un circuito de bajas pérdidas dan lugar a la aparición de las tensiones y corrientes que, generalmente altas, suelen producirse.

Si en vez de emplearse circuito abier-

to o cerrado como final de una línea de transmisión se conecta una resistencia que posea el valor numérico de la impedancia característica de la línea, la energía que se desplaza no será reflejada, y, por tanto, será suprimida la onda estacionaria, siendo entonces constantes los valores de tensión y corriente a lo largo de la línea.

Para el cálculo de la impedancia de una línea, puede emplearse la siguiente fórmula:

$$Z = 276 \log_{10} \frac{b}{a} \text{ ohmios;}$$

donde  $a$  es el radio de los conductores y  $b$  la distancia entre ellos. Pueden tomarse  $a$  y  $b$  en cualquier unidad, siempre que sea igual para las dos, ya que por ser únicamente una relación, ésta sólo depende de valores absolutos. Esta fórmula es para una línea bifilar, y para un cable coaxial se empleará:

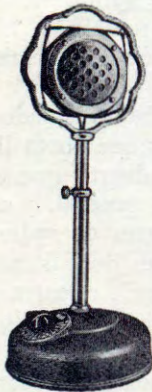
$$Z = 138 \log_{10} \frac{D}{d} \text{ ohmios;}$$

donde  $D$  es el diámetro interior del conductor externo y  $d$  el diámetro exterior del conductor interno.

Por tanto, una vez conocida la resistencia pura del punto donde se ha de conectar la línea de transmisión, no resta sino el calcular la impedancia de la línea para que su valor numérico coincida con el de la resistencia pura, consiguiendo, de esta manera, la supresión de las ondas estacionarias.

En las fórmulas anteriores, al no producirse el reflejo de la onda por la antena, sólo existirá en el punto  $x$  el estado vibratorio producido por el transmisor.

No cito ningún procedimiento para la localización de ondas estacionarias, ya que cualquier libro lo cita, y solamente era mi deseo poner en conocimiento del aficionado lo que era una onda estacionaria, su concepto físico-matemático y el método de eliminación de éstas.



**MICROFONOS de carbón, sistema Dralowid**  
(En servicio en muchas Emisoras)

**MICROFONOS "JUGI Liliput", con su caja de acoplo.**

**MICROFONOS de cristal.**

**Y todos los accesorios para Radio y Emisión.**

Mandando 2 pesetas en sellos de Correos, recibirá lista de precios "D" con las últimas novedades llegadas al mercado hasta el presente.



**RADIO-ELECTRICIDAD**

**JUAN GIESENREGEN**

**BARCELONA - Av. José Antonio, 512**



## Congreso de la I. A. R. U. 1950, en París

La I. A. R. U., con motivo del XXV aniversario de su fundación, ha organizado un Congreso internacional, que tendrá lugar en París los días 18, 19 y 20 de mayo de 1950.

La R. E. F., a cuyo cargo está la organización de este Congreso, ha constituido un Comité de Honor, compuesto por los siguientes señores:

Presidente: S. A. Príncipe Louis de Broglie, Secretario perpetuo de la Academia de Ciencias.

Rdo. P. Lejay, Director del "Bureau Ionosphérique Français" y miembro de la Academia de Ciencias.

Coronel Brenot, primer colaborador del General Ferrie, Presidente-Director de la S. F. R.

General Leshi, Ingeniero de la Escuela Politécnica.

Sr. Ponte, Director suplente de la Compañía General de la T. S. F.

Sr. Schell, FIMO, y Sr. Deloy, F8AB, "pioneros" de las ondas cortas.

### PROGRAMA DEL CONGRESO

*Jueves 18 de mayo.*

09,30. Recepción de los delegados en el Hotel del Aero Club de Francia 6, rue Galilee, París, 16).

10,00. Apertura del Congreso por el Presidente de la R. E. F., en presencia del Príncipe Broglie, Presidente del Comité de Honor.

Presentación de las Delegaciones.  
Presentación de credenciales de las Sociedades representadas.

Toma de posesión del Presidente del Congreso (el Presidente de la I. A. R. U. o su representante).

Formación de las distintas Comisiones.

Elección de los Presidentes de las distintas Comisiones.

Las Comisiones se definirán como sigue y tratarán de los temas enumerados:

Comisión 1.—Comisión Legislativa:

- Reglas para la adjudicación de autorizaciones; diferencias entre los diversos "contrées".
- Participación de los aficionados en las futuras Conferencias internacionales.
- Planes de banda (Band-Planning).
- Prácticas operatorias.
- Concurso.
- Diversos asuntos.

Comisión 2.—Comisión Técnica:

- Observaciones científicas y cooperación con la U. R. S. I.
- Interferencias con la televisión (T. V. I.).
- Interferencias en general (QRM)
- Frecuencias muy altas (VHF) y y propagación.

- e) Frecuencia ultraalta (UHF) y propagación.
- f) Diversos asuntos.
- 12,30. Almuerzo en el Hotel del Aero Club.
- 14,00. Sesión de trabajo de las Comisiones.  
A partir de las
- 17,00. Noche libre (visita de París, teatros, estaciones de los aficionados).

*Viernes 19 de mayo.*

- 09,30. Sesión de trabajo de las Comisiones.
- 12,30. Almuerzo.
- 14,00. Sesión de trabajo de las Comisiones.
- 17,30. Visita a los estudios de la "Television Française"; después, noche libre (visita de París, teatros y estaciones de aficionados).

*Sábado 20 de mayo.*

- 09,30. Sesión de trabajo de las Comisiones (redacción de informes y acuerdos).
- 12,30. Almuerzo.
- 14,00. Sesión plenaria del Congreso, en presencia del Presidente y miembros del Comité de Honor y de los señores Ministros del Gobierno.  
Presentación de las Delegaciones.  
Lectura y aprobación de los informes de las Comisiones.  
Comunicaciones científicas.
- 20,00. Banquete oficial del Congreso (traje de calle, "Tenue de ville"), con asistencia del Presidente y miembros del Comité de Honor y de los señores Ministros del Gobierno francés.  
Después de la cena, brindis en honor de los invitados presentes, los

invitados de honor, el Presidente del Congreso, las Delegaciones presentes y representadas y, por último, de los organizadores del Congreso.

NOTA IMPORTANTÍSIMA.

Los miembros de las Delegaciones oficiales, cuya composición haya sido comunicada con antelación a la Secretaría del Congreso, tienen derecho de oficio al título de congresistas.

Todas las demás personas que, bajo cualquier título, deseen asistir a las sesiones plenarias, inscribirse y asistir a las sesiones de trabajo de las Comisiones como espectadores, o bien participar del banquete de clausura, deben cursar una petición al Secretario general del Congreso de la I. A. R. U. (A. C. F.), 6, rue Galilee, París, 16.

En esta petición deberá hacerse constar nombre, dirección, título y referencias de las personas que pidan su inscripción, y deberá estar en poder del Secretario *antes* del 10 de mayo de 1950.

Se cursará un acuse de recibo, que obra en Secretaría antes de la apertura del Congreso, para que el interesado pueda recoger su tarjeta de congresista.

Por cada persona que asista al banquete se entregará la suma de 1.200 francos como contribución. Este dinero se entregará por medio del intermediario de cuenta de los cheques postales (Intermediaire du Compte de cheques postaux), París, 72, rue Marceau, Fontrueil (Seine), indicando en el cheque el fin preciso del envío.

*Para la cuestión de organización no se admitirá ninguna petición que llegue después del 10 de mayo de 1950, especialmente en relación con el banquete oficial de clausura del Congreso de la I. A. R. U.*

# DEL CALENDARIO DE LA I. A. R. U.

(Continuación.)

*Wireless Institute of Australia.*—Estamos de acuerdo con el Congreso Internacional que se va a celebrar en París, que es probablemente la ciudad más centrada para la mayor parte de los países. Únicamente lamentamos que por el momento sea poco probable nuestro envío de una representación para este importante acontecimiento.

Es de notar que de dieciocho Sociedades que nos devuelven la hoja cuestionario, trece aplauden la idea y una la aprueba extraoficialmente, en expectativa de una decisión oficial que se adopte posteriormente. Aparte de la R. E. F., un total de cinco Sociedades nos anuncian su proyecto de enviar delegados al Congreso, tres de éstas están en Europa, una en Norteamérica y una en Asia.

En lo referente al comentario de la R. E. F. relativo a disposiciones económicas por parte del Congreso, los organismos centrales se sienten obligados a señalar que la Unión por sí misma no tiene fondos, y, por tanto, es incapaz de sufragar los gastos del Congreso. Parecería lógico que las sociedades que proyectan participar en el Congreso tomaran las medidas necesarias para sufragar los gastos correspondientes. Los organismos centrales recomiendan, por tanto, que las Directivas de cada Sociedad miembro que proyecta tomar parte, que inicien inmediatamente correspondencia con la R. E. F. con objeto de cambiar impresiones acerca de lo que podría hacerse con respecto a los gastos. Los organismos centrales hacen esta sugerencia con carácter particular, puesto que sabemos extraoficialmente que la R. E. F. ha establecido las fechas del 18 al 21 de mayo de 1950 para el proyectado Congreso.

*Conferencias Regionales.*—Las normas radioeléctricas especificadas en el Reglamento de Atlantic City de 1947, prevén la división del mundo en tres regiones con

el propósito de determinar las frecuencias en cada una de ellas: Región primera, fundamentalmente, Europa y Africa; segunda región, América del Norte, América del Sur y Groenlandia; región tercera, el resto del mundo (principalmente Asia y Oceanía). Durante el año 1949 se celebraron Conferencias regionales en cada una de las anteriores.

La conferencia de radio de la administración de la primera región tuvo lugar en Ginebra (Suiza), en el pasado verano. Georges Barba, F8LA, Presidente de la R. E. F., representó a las sociedades europeas de aficionados como un observador por la Unión. Sus impresiones, detalladas, aparecen en el número de noviembre de "Radio REF". Un resumen de los puntos principales de la conferencia, extraídos de esta publicación, es el siguiente: "*Resultado de la Conferencia de Ginebra*".

*Statu quo* de la banda de 3.500 a 3.800 kc/s., desde el punto de vista de dividir la banda con las estaciones fijas y móviles. El texto del plan de Ginebra dice: (Art. 3.º, párrafo 16) "Aunque las asignaciones al servicio del aficionado no figuran en el plan, esto no afecta, en nada, el derecho que tienen las administraciones de proceder a estas asignaciones, de acuerdo con el Reglamento de Radiocomunicaciones".

*Potencia no determinada.*—La administración competente de cada país determinará la potencia que han de utilizar sus concesionarios.

A mi regreso a Francia, tuve el gran placer de recibir en Normandía, donde residía en ese momento, al distinguido Presidente (1947) de la R. S. G. B., G6LJ, que había estado en Atlantic City, con el cual sostuve una charla acerca de los resultados obtenidos en Ginebra y de las medidas a adoptar para que los intereses de todos los aficionados sean defendidos en todas las conferencias internacionales futuras, por la creación de un fondo euro-

peo, región I, lo que permitirá el envío de un Delegado a estas conferencias.

Permítaseme expresar mi agradecimiento a todos los Delegados de esta Conferencia, con los que he tenido el placer de estar en contacto y que tienen, sin ningún género de dudas, gran confianza en el espíritu de la colectividad.

Manifiesto mi gratitud, en particular, a M. Lambin (Bélgica), M. V. Harizanov. (Bulgaria), M. Wamberg (Dinamarca), M. Bector (Egipto), M. Palson (Islandia), M. Nicotera (Italia), M. Soeberg (Noruega), Mayor T. de Ruig (Países Bajos), Mm. Benoliel y Souta Silva Cruz (Portugal), Mm. Mumford y Billington (Inglaterra), M. Gejer (Suecia), y M. Junod (Suiza).

Ruego a ustedes envíen en mi nombre a los Delegados franceses un saludo especial de gratitud.

A. M. Lhermite, Presidente de la Conferencia; M. Henry, Presidente del Grupo de Trabajo 6/3; Mm. Biansan y Chicon, que han reconocido, siempre, el valor de nuestros servicios, y que con sus útiles consejos han contribuido a mi trabajo.

M. Lhermite ha contribuido, particularmente, durante el curso de diversas conferencias, a crear un ambiente favorable y llevar a un acuerdo a todos los Delegados de países presentes o representados, sobre las medidas a establecer para la actividad de los amateurs en la región I, y en la banda de los 80 metros.

Asimismo, debo demostrar mi agradecimiento a la Dirección General de Correos, Telégrafos y Teléfonos de Suiza, por las amabilidades que me dispensaron durante mi estancia, permitiéndome utilizar la estación HB9AW, para mantener contacto con los aficionados. Me he permitido disponer de la colaboración de nuestro camarada ON4KD, y, por otra parte, recibir los testimonios de gratitud de mis camaradas franceses, que han facilitado, grandemente, la árdua y difícil tarea que la I. A. R. U. ha tenido a bien encargarme.

París, 25 de septiembre de 1949.

Georges Barba, F8LA.

El Congreso entero de la Unión, y, particularmente, las secciones europeas, dan a M. Barba un voto de absoluta confianza y agradecimiento por su magnífica labor.

### *Región II.*

La Conferencia de Radio de la Administración de la segunda región tuvo lugar en Washington, D. C., durante el pasado verano, conjuntamente con la Cuarta Conferencia Interamericana. Un resumen de los puntos principales apareció en la publicación del Boletín de junio.

### *Región III.*

La Conferencia de Radio de la Administración de la III región también tuvo lugar en Ginebra, el verano pasado. Detalles completos de ésta, no han llegado, todavía, a los organismos centrales. Sin embargo, el siguiente resumen del comunicado de la Delegación territorial de los Estados Unidos será interesante:

“La Delegación de los Territorios de los Estados Unidos sometió una propuesta formal sobre la repartición de frecuencias para los aficionados, en la Conferencia de la Tercera Región. Esta propuesta determinaba que las bandas de 1.800 a 2.000 kc/s. serían compartidas entre los servicios de Loran y de aficionados, sobre la base de no existir interferencia para los primeros; que la banda de 3.500 a 3.900 kc/s. sería repartida, exclusivamente, para el tráfico de aficionados, en la tercera región, y que a los servicios fijos y móviles, excepto el aeronáutico móvil, se les permitirá operar, en el supuesto de que no produzcan interferencias perjudiciales al tráfico de aficionados.”

“Esta propuesta de la Delegación de los Territorios de los Estados Unidos originó el difícil problema de distribución de los aficionados en estas dos bandas compartidas, y por primera vez, precisamente, antes de la Conferencia. A causa de que las administraciones tenían puntos de vista diversos, no se pudo llegar a una completa uniformidad de criterios en lo referente

a la redistribución de frecuencias para aficionados. Aunque la propuesta de la Delegación no se aceptó por completo, siete de los países de la tercera región (Australia, Indonesia, Japón, Nueva Zelanda, Filipinas, Territorio de los Estados Unidos y República de Corea), redistribuyeron a los aficionados algunas frecuencias en la banda de 3.500 a 3.900 kc/s., de las cuales 50 kc/s. (3.500-3.550) son comunes a estos siete países. Además, India redistribuyó a los aficionados la banda de 1.800 a 1.900 kc/s.; Pakistán, la banda de 1.800 a 2.000 kc/s.; la República de Corea, la banda de 1.950 a 2.000 kc/s., y los Estados Unidos, la banda de 1.800 a 2.000 kc/s., siempre sobre la base de no interferencia a los servicios Loran. Ciertas de estas redistribuciones a los aficionados lo son sobre bases de prioridad, y otras sobre bases especiales, como se indica en la tabla de distribución de frecuencias, anotada por la región tercera en la primera resolución de los actos finales de la Conferencia de dicha región."

En el deseo de garantizar una adecuada protección para todos los servicios afectados, la Conferencia de la tercera región adoptó la siguiente recomendación, sugerida por el tercer comité:

Debido a la diversidad de puntos de vista de la tercera región, en lo referente al uso de las bandas de 1.800 a 2.000 kc/s., y de 3.500 a 3.900 kc/s. para el tráfico de aficionados, es imposible llegar a un acuerdo completo sobre la distribución de frecuencias en estas bandas. Por tanto, el comité recomienda que cada administración debe indicar, sobre la carta de distribución de frecuencias, aquella porción de la banda que se propone redistribuir a los aficionados."

#### COMUNICACIONES INTERNACIONALES DE LOS AFICIONADOS.

En el art. 42, sección primera, el Reglamento de Comunicaciones de Atlantic City, de 1947, estipula la prohibición de comunicaciones entre aficionados, en el caso de

que una de las administraciones de los países en cuestión ponga algún reparo.

De acuerdo con esta regulación, la Unión Internacional de Telecomunicaciones, en su notificación 578, ha comunicado a los miembros de la Unión lo que sigue:

a) Las siguientes administraciones han prohibido las comunicaciones por radio entre sus estaciones de aficionados y las estaciones de aficionados de otros países: Austria, Burma, Establecimientos franceses en Oceanía, Grecia, Indochina, Indonesia, Irán, Estado de Israel, Líbano, Madagascar y dependencias, Mauritania, Antillas neerlandesas, Siam, St. Pierre y Miquelón, Togolandia (territorio bajo el control francés).

b) Estaciones de aficionados: casos especiales.

India: Los contactos con estaciones de aficionados de otros países están autorizados, excepto con aquellos que prohíben estas comunicaciones.

Luxemburgo: Este servicio no existe.

Marruecos (excepto zona española): Los contactos están sujetos a las condiciones de reciprocidad.

República popular rumana: La administración rumana no ha organizado hasta el presente un servicio de aficionados.

Los aficionados en Estados Unidos están obligados, por disposiciones locales, a respetar los convenios internacionales aceptados por la administración. Por tanto, el 13 de octubre de 1949, la Comisión Federal de Comunicaciones de los Estados Unidos, publicó un aviso prohibiendo a los aficionados norteamericanos establecer comunicación con los de otros países, determinados en la notificación 578. La A. R. R. L., con el firme convencimiento de que, al menos, algunos de los gobiernos de los países citados en el aviso no se oponían a las actividades de los radioaficionados, y en muchos casos, de hecho, contribuían a fomentarlas, adoptó el punto de vista de que las objeciones referentes al contacto con aficionados de otros países fueron un resultado de falsa interpreta-

ción. La administración central, por tanto, entabló correspondencia con las sociedades miembros, en los países citados, con aficionados caracterizados, en países no representados por sociedades, y con la misma I. T. U. Se llegó a comprender, a juzgar por las informaciones conseguidas de los miembros afectados, que existía un malentendido, y que estos gobiernos no tenían intención de prohibir comunicaciones de aficionados.

Entre tanto, el 4 de noviembre de 1949, la Comisión Federal de Comunicaciones de los Estados Unidos, publicó un aviso, autorizando a sus aficionados a no tener en cuenta las órdenes de prohibición.

Mientras que el efecto inmediato de este aviso es que los aficionados de los Estados Unidos prescindan del cumplimiento de la orden del F. C. C., de poder comunicar, libremente, con aficionados de cualquier parte, los organismos centrales sienten la necesidad imperiosa, no sólo de aclarar cualquier malentendido que pudiera derivarse de la notificación de la I. T. U., sino, también, de adoptar las medidas necesarias para impedir la repetición del mismo. A este extremo la administración recomienda continuar el intercambio de impresiones entre los directivos de las sociedades miembros y sus autoridades gubernativas, así como también en lo referente a recoger y propagar toda la información necesaria. En este aspecto, la administración central sugiere que se establezcan claramente las diferencias entre las comunicaciones internacionales de aficionados, y aquellas del interés de terceras partes. De acuerdo con las regulaciones internacionales, las comunicaciones de radio internacionales, entre aficionados, se prohíben, solamente, cuando exista una notificación formal en contra, de acuerdo con la I. T. U. Las comunicaciones internacionales entre aficionados, en interés de terceras partes, están, por tanto, prohibidas, a menos que exista especial acuerdo entre los gobiernos de los países afectados.

Los organismos centrales están pendien-

tes de recibir la palabra de la I. T. U., en Ginebra, en el sentido de que podrían verdaderamente haber malentendidos por parte de algunos de estos países, relativo al cuestionario referente a comunicaciones entre aficionados. Consecuentemente, I. T. U. se ha dirigido a estos países para que ratifiquen su posición respecto al problema.

#### *TROFEO DEL R. C. A.*

El 25 de agosto de 1949, el Dr. José Arce, Embajador argentino en los Estados Unidos, en nombre del Presidente del Radio Club Argentino, señor Osvaldo Riso Peuser, le entregó el trofeo de aquella entidad, donado por Jorge Delcasse, LU5CZ, a George W. Bailey, Presidente de la I. A. R. U., quien a su vez lo entregó para su custodia a Mr. Benjamín Cohen, Ayudante del Secretario General de las Naciones Unidas. El trofeo, que simboliza el espíritu de amistad que existe en las comunicaciones entre aficionados, en todo el mundo, está expuesto en la estación de aficionado de los Estados Unidos, en Lake Success, K2UN.

De acuerdo con las condiciones del presente, después de un período de diez años, durante el cual el trofeo seguirá exponiéndose por las Naciones Unidas, la sociedad de la Unión que se estime ha contribuido más en beneficio del arte de las comunicaciones entre aficionados, así como a la comprensión internacional entre éstos, y que haya sido miembro de la Unión durante un plazo mínimo de diez años, será galardonada con el trofeo, en recompensa a sus méritos.

#### *MENSAJES INTERNACIONALES DE LA VOZ DE AMERICA*

El 25 de junio de 1949, la Voz de América (División Internacional de Radio del Departamento de Estado, Estados Unidos) inició una serie de programas, dedicados, exclusivamente, a los aficionados de todo el mundo. Estos programas (en lengua inglesa), se preparan con la colaboración de

la A. R. R. L., y consisten en interviú con aficionados destacados, predicciones de propagación semanales, cuestiones técnicas, así como otras noticias de interés.

Los programas se radian desde varias emisoras, en los Estados Unidos, todos los domingos, a las 13,45 GCT., dirigidos a la América latina y al lejano Este. El programa, de quince minutos de duración, es transmitido desde las Estaciones de los Estados Unidos en las siguientes frecuencias: 6.060, 6.185, 9.515, 9.570, 9.750 y 11.730 kc/s. Para su difusión más completa, el mismo programa es transmitido, también, desde las estaciones del lejano Este, en las siguientes frecuencias: 9.650, 11.790, 11.890, 15.330 y 17.760.

Los programas para aficionados de la Voz de América son también transmitidos a las 19,15 GCT, dirigidos a Europa desde las estaciones estadounidenses, en las siguientes frecuencias: 9.690, 11.790, 15.250, 15.270, 17.780, 21.500 y 21.650. Los programas europeos son retransmitidos por estaciones en esa área en las siguientes frecuencias: 6.070, 6.080, 6.170, 7.200 y 12.095 kc/s.

### PROPUESTA DE NUEVOS MIEMBROS

La Unión de Aficionados del Congo es la Sociedad de aficionados para el Congo belga y los territorios de Ruanda Urundi. Tiene un número total de 68 asociados, de los cuales 60 están debidamente autorizados, cuyo número es, por defecto, la mitad de los aficionados del país, en total 122. La dirección oficial de la sociedad es: Post Office Box 271, Leopoldville, Congo belga. La cuota de los asociados es de 100 francos por año, equivalentes a dos dólares en moneda americana. Los actuales directivos de la sociedad son:

Presidente: Ch. Simons, OQ5BU, P. O. Box 3114, Kalina, Leopoldville.

Presidente de honor: G. Damas, OQ5AL, C/o Telecom's, Luluabourg.

Secretario de honor: Paul Wattiaux, OQ5PW, P. O. Box 326, Leopoldville 1.

Tesorero de honor: Robert Barthelemy, OQ5KL, P. O. Box 265, Leopoldville 1.

Además, hay cinco jefes de distrito en los siguientes: Leopoldville, Provincia oriental, Kasail, Katanga y Jadotville. La sociedad mantiene relaciones con las autoridades gubernativas encargadas de sus cuestiones, la actitud de las cuales es muy favorable. Al final del año 1949 estaba autorizado el tráfico en todas las bandas de aficionados señaladas por el convenio de El Cairo y el de Atlantic City de 1 de enero de 1950.

La Unión Belga de Radioaficionados, que mantiene jurisdicción sobre el Congo belga y territorios de Ruanda Urundi, se complace en apoyar la candidatura de la UCAR, así como en cederle su mandato en aquellas zonas, después de la aceptación de la UCAR como miembro.

En vista de las consideraciones precedentes, la organización central decide iniciar los trámites para llevar a efecto el reconocimiento.

*Propuesta núm. 69, de la Administración Central.*

La administración central señala que ha sido recibida, de la siguiente sociedad, una petición de admisión, que se estima procedente, y se considera como la representación lógica de los aficionados del país, cumpliendo, además, con todos los requisitos de la constitución. La administración central propuso la inclusión, como sociedades miembros, de las siguientes asociaciones:

*Unión de Radioaficionados del Congo.* (Congo belga y territorios de Ruanda Urundi.) U. C. A. R.

### VOTACION SOBRE PROPUESTAS PREVIAS

*Propuesta núm. 65. Adoptada por dieciocho votos a favor por uno en contra.*

La propuesta núm. 65, boletín núm. 37, acerca de la cuestión de adoptar un sistema internacional para intercambio de un

número serie en los concursos internacionales futuros, fué adoptada por dieciocho votos contra uno. Los votos favorables correspondieron a las siguientes sociedades:

A. R. I., A. R. R. L., C. A. V., C. R. A. G., E. D. R., H. A. R. T. S., L. M. R. E., N. R. R. L., O. S. V., R. C. A., R. C. P., R. C. U., R. E. F., R. L., R. S. G. B., S. S. A., V. E. R. O. N. y W. I. A.

De aquellas sociedades que votaron a favor, las que se expresan a continuación hicieron los siguientes comentarios:

A. R. R. L.—El principio de un sistema universal es aceptado y nuestro sistema se recomienda como el "standard".

C. A. V.—Estamos de acuerdo con el sistema universal, pero, solamente, por el que incluye los datos RST en el número serie.

E. D. R.—Debería adoptarse un sistema universal. Si los números de serie contuvieran el número de la comunicación (número de registro) de la estación emisora, podrían llenar su propósito como grupo de control, así como también contener información más útil para la estación receptora.

L. M. R. E.—Que el sistema que se adopte incluya las cifras del "report", de tal forma que los enlaces no sean demasiado largos en el concurso.

V. E. R. O. N.—Prefiere el sistema de la A. R. R. L., RST y nuestro código de tres cifras, internacionalmente conocidas.

R. C. Chile.—Votó en contra y dijo: "No es fácil de explicar, y, sobre todo, este sistema lleva más tiempo, porque es necesario dar separados el RST, además del número de serie de cada contacto."

Finalmente: Se acuerda, por tanto, que todas las sociedades miembros tendrán en cuenta la adopción de un sistema universal de intercambio de número de serie para todos los concursos internacionales futuros, en interés de la simplicidad y evitación de confusiones.

*Propuesta núm. 66. Adoptada por diecisiete votos a favor por dos en contra.*

La propuesta núm. 66, boletín número 37, sobre la cuestión de obligar a los miembros de la Unión a publicar, en sus revistas o boletines, la puntuación de sus concursantes nacionales (y si es posible de otros) en todos los concursos internacionales, fué aprobada por diecisiete votos contra dos. Los votos favorables fueron emitidos por las siguientes sociedades: A. R. I., C. A. V., C. R. A. G., E. D. R., H. A. R. T. S., L. M. R. E., N. R. R. L., O. V. S. V., R. C. Chile, R. C. Perú, R. C. U., R. E. F., R. L., R. S. G. B., S. S. A., V. E. R. O. N., W. I. A. Los votos en contra fueron emitidos por la A. R. R. L., que hizo el comentario de que le agradaría publicar semejantes datos, cuando fuese posible, pero que no podía comprometerse a hacerlo, y del R. C. A., que se complació en sugerir que esta proposición debería ser restringida a una recomendación.

La A. R. R. L. y la E. D. R. convinieron en que esta medida debería afectar solamente a los tanteos de los concursos internacionales organizados por las sociedades de la I. A. R. U., L. M. R. E., R. E. F. y R. S. G. B. estipulan más adelante, que semejante publicación quedará condicionada a la llegada de los datos con el tiempo suficiente.

Es creencia de la administración central que estos dos puntos de vista, esto es, publicación de resultados solamente en el caso de concursos organizados por sociedades miembros y disponibilidad de los datos con el tiempo suficiente, estaban claramente definidos en la propuesta del Instituto de Radiocomunicaciones australiano.

Como consecuencia: Se acuerda que todas las sociedades miembros de la Unión quedan obligadas a publicar en sus boletines o revistas las puntuaciones obtenidas por los concursantes de su nación (y de otras, si es posible) en todos los concursos internacionales patrocinados por las sociedades miembros de la I. A. R. U.,

en el supuesto de que la información necesaria llegue con el tiempo suficiente. A causa de sus votos en contra, la A. R. R. L. y el R. C. A. quedan excluidos de este acuerdo, conforme a la sección del artículo 4.º del Reglamento de la Unión.

*Propuesta núm. 67.—Adoptada por diecisiete votos a favor por dos en contra y una abstención.*

Propuesta núm. 67, Boletín núm. 37, sobre la cuestión del reingreso de la Unión de Radioaficionados Españoles (U. R. E.) en la I. A. R. U. como Sociedad miembro por España, cuya votación dió 17 votos a favor, dos en contra y una abstención. Los votos favorables fueron emitidos por las siguientes Sociedades: A. R. I., A. R. R. L., C. R. A. G., E. D. R., H. A. R. T. S., O. V. S. V., R. C. A., R. C. Chile, R. C. Perú, R. C. U., R. E. F., R. L., R. S. G. B., S. S. A., U. B. A., V. E. R. O. N., W. I. A. Los votos en contra lo fueron de C. A. V. y N. R. R. L. Abstúvose de votar la L. M. R. E.

Resultado final:

La Unión de Radioaficionados Españoles (U. R. E.) es readmitida como socio en la International Amateur Radio Union, como miembro por España.

Hablando en nombre de los otros miembros de la Unión y en el suyo propio, la Administración Central se congratuló del reingreso de U. R. E., deseando a esta Sociedad una cordial bienvenida y felicitaciones de todo corazón.

*Propuesta núm. 68.—Adoptada por dieciséis votos a favor por dos en contra.*

La cuestión en que se considera la adopción de un alfabeto fonético universal para su uso en telefonía, con una recomendación de la Inter-Services para el empleo de dicho alfabeto, fué adoptada por 16 votos a favor por dos en contra.

Los votos favorables lo fueron por: A. R. I., A. R. R. L., C. A. V., C. R. A. G., E. D. R., H. A. R. T. S., L. M. R. E., N. R. R. L., R. C. Chile, R. C. Perú, R. E. F., R. L., R. S. G. B., S. S. A., U. B. A., W. I. A. Los votos contrarios lo fueron del R. C. A. y del R. C. U.

Resultado final:

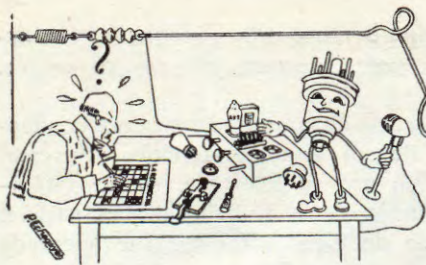
Se acuerda por todas las Sociedades miembros la adopción de un alfabeto fonético universal para su uso en telefonía.

La Constitución de la Unión requiere que cada una de las Sociedades miembros, en respuesta al boletín de diciembre, someta un breve reportaje de sus actividades durante el año y de los vigentes estatutos de radioaficionados en sus respectivos países. Volviendo sobre lo tratado anteriormente, se solicita de las Sociedades miembros un resumen, a fines de información estadística, con un compendio de las actividades del año, en el cuestionario oficial.

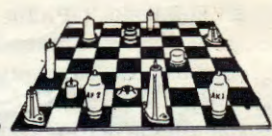
Conforme a la costumbre, una copia del boletín se manda por vía aérea y otra segunda por correo ordinario.

Con 73 para todos.

A. L. BUDLONG  
*Secretario.*



¡Vamos a distraerlos!



# LA REPANOCHA ELECTRONICA

Por JUAN BAUTISTA MORATÓ PORTELL  
EA3CU

1	K	2	B	3	M	4	C	5	F	6	E	7	P	8	L	9	F	10	G	11	B	12	H	13	R				
14	H	15	S	16	U	17	K	18	U	19	M	20	H	21	F	22	S	23	C	24	M	25	R	26	U				
27	J	28	B	29	K	30	T	31	R	32	A	33	U	34	B	35	P	36	M	37	M	38	L	39	E				
40	R	41	N	42	S	43	F	44	K	45	U	46	I	47	P	48	C	49	A	50	N	51	H	52	K				
53	A	54	P	55	R	56	N	57	P	58	K	59	P	60	P	61	B	62	M	63	A	64	P	65	R	66	C	67	B
68	S	69	B	70	U	71	A	72	U	73	C	74	P	75	P	76	F	77	T	78	F	79	B	80	N				
81	D	82	L	83	U	84	H	85	T	86	G	87	E	88	S	89	P	90	J	91	T	92	N	93	E	94	A		
95	N	96	G	97	M	98	B	99	M	100	D	101	J	102	A	103	F	104	L	105	Q	106	T	107	D				
108	P	109	J	110	L	111	B	112	K	113	P	114	N	115	M	116	N	117	C	118	F	119	E	120	H				
121	S	122	D	123	O	124	I	125	R	126	O	127	J	128	G	129	L	130	A	131	R	132	N						
133	M	134	H	135	G	136	F	137	C	138	M	139	E	140	O	141	G	142	K	143	B	144	H	145	B	146	I		

## CLAVE DE LAS PALABRAS

## DEFINICIONES

- A. — — — — — = Provocar una enfermedad, caracterizada por el aumento de glóbulos blancos en la sangre.  
63 130 32 102 94 71 49 13 53
- B. — — — — — = Federación de las ciudades griegas.  
67 2 28 111 79 98 11 145 34 69 143
- C. — — — — — = Guárdate para mejor ocasión.  
23 137 117 48 73 66 4
- D. — — — — — = Coloque a un cargo superior.  
122 81 100 61 107

- E. — — — — — = Dominio que se tiene sobre algo.  
139 39 6 87 119
- F. — — — — — = Infiltraciones de serosidad en tejido conec-  
118 78 9 21 103 136 43 76 5 tivo, subcutáneo o intramuscular.
- G. — — — — — = Referente a los nervios.  
141 96 86 135 128 10
- H. — — — — — = Acción de dar dádivas para el culto católico.  
134 20 144 84 51 120 12
- I. — — — — — = Producto de la destilación seca de la hulla.  
124 46 146
- J. — — — — — = Pueblo salvaje del centro de Asia que invadió Europa  
127 27 101 109 90 desde el Volga al Danubio.
- K. — — — — — = Acción futura de dividir o partir.  
44 142 52 112 58 1 29 17
- L. — — — — — = Uno para cada una de dos o más personas o cosas.  
8 82 38 129 110 104
- M. — — — — — = Ceremonia romana antigua que se celebra-  
19 24 37 133 36 62 97 115 138 ba para agasajar una victoria de escasa  
importancia.
- N. — — — — — = Discos de cristal.  
14 99 50 3 41 116
- N. — — — — — = Lugar definido por el espacio en el cual la inter-  
132 95 92 56 114 40 80 posición de un cuerpo opaco priva la llegada de  
los rayos lumínicos.
- O. — — — — — = Isla del mar Mediterráneo.  
126 140 123
- P. — — — — — = Estilo grosero de escasa instrucción.  
57 60 35 64 113 74 89
- Q. — — — — — = Le herí en su dignidad.  
105 54 75 108 47 59 93 7
- R. — — — — — = Frutos oleaginosos comestibles de un árbol de la fa-  
65 125 55 31 25 131 milia de las juglandáceas.
- S. — — — — — = Desmontaré.  
121 88 15 42 68 22
- T. — — — — — = Obstáculo que para o contiene.  
106 91 85 77 30
- U. — — — — — = Producidos sin laborar.  
70 83 18 72 45 16 33 26

(La solución, en el próximo número.)

En el próximo número empezaremos a publicar los nombres de los colegas solucionistas de la "Repanocha", y cuyo crecido número habla bien de la simpática acogida que ha tenido esta sección.

# Radio Saturno

## SECCION DE EMISION

Lámparas PC 1/50, DCG 2/500, PE 80, 807, 813, 811, 812, 800, 866, VR 105 y VR 150.—Cables especiales para antenas de emisión 300 y 75 ohms.—Aisladores de cerámica varios tipos.—Formas de bobinas.—Condensadores variables y de filtro, para emisión.—Chasis para emisoras de 40 W. y esquemas de montaje.—Transformadores adecuados.—Micrófonos.—Cristales de cuarzo de 14 Mc/s., 1.000 Kc/s. y 100 Kc/s.—Esquema de una emisora de 40 W. y lista de precios de artículos de emisión, gratis.

CATALOGO GENERAL de piezas de radio, con más de 100 páginas, enviando cinco pesetas en sellos de Correos.

Rambla de Sta. Mónica, 2 - Tel. 21 4458 - BARCELONA

## DE VENTA EN NUESTRA ASOCIACION

	Pesetas
Libros de Registro de QSO's (declarado reglamentario por la Dirección General de Correos y Telecomunicación ... ..)	15,—
Sellos QSL's (el ciento) ... ..	5,—
Folleto "Estaciones Radioeléctricas de Aficionados de 5.ª categoría", reglamentos, instrucciones, programas de examen, legislación internacional, Código "Q", etc. ... ..	10,—
Mapa del mundo con divisiones de las 40 zonas para WAZ, indicativos y usos horarios, de 137 por 89 cms. ... ..	20,—
Insignias U. R. E. en plata y esmalte ... ..	17,—

Los pedidos deben venir acompañados de su importe, cargándose aparte los gastos de envío.

## R. Ibáñez

Especialidad en material para radioaficionados.

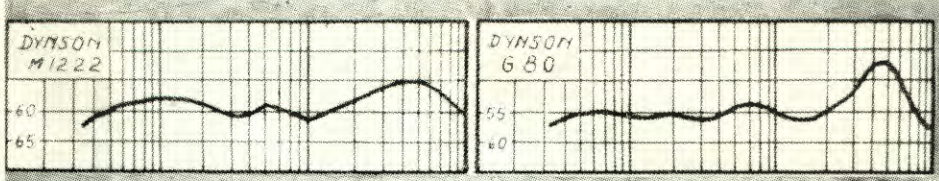
Equipos completos. -:- Receptores para tráfico.

Princesa, 78



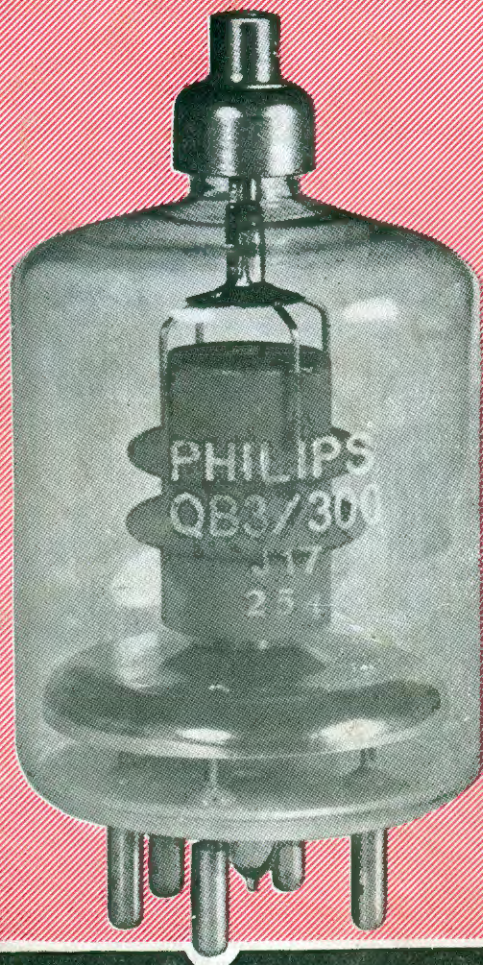
Teléfono 24 88 40

M A D R I D



MICRÓFONOS DE CRISTAL  
= DYN SON =  
*Distribuidor:* RADIO ALFA  
Plaza del Callao, 8 - MADRID

**PHILIPS**



**QB 3/300**

*Válvulas de Emisión*