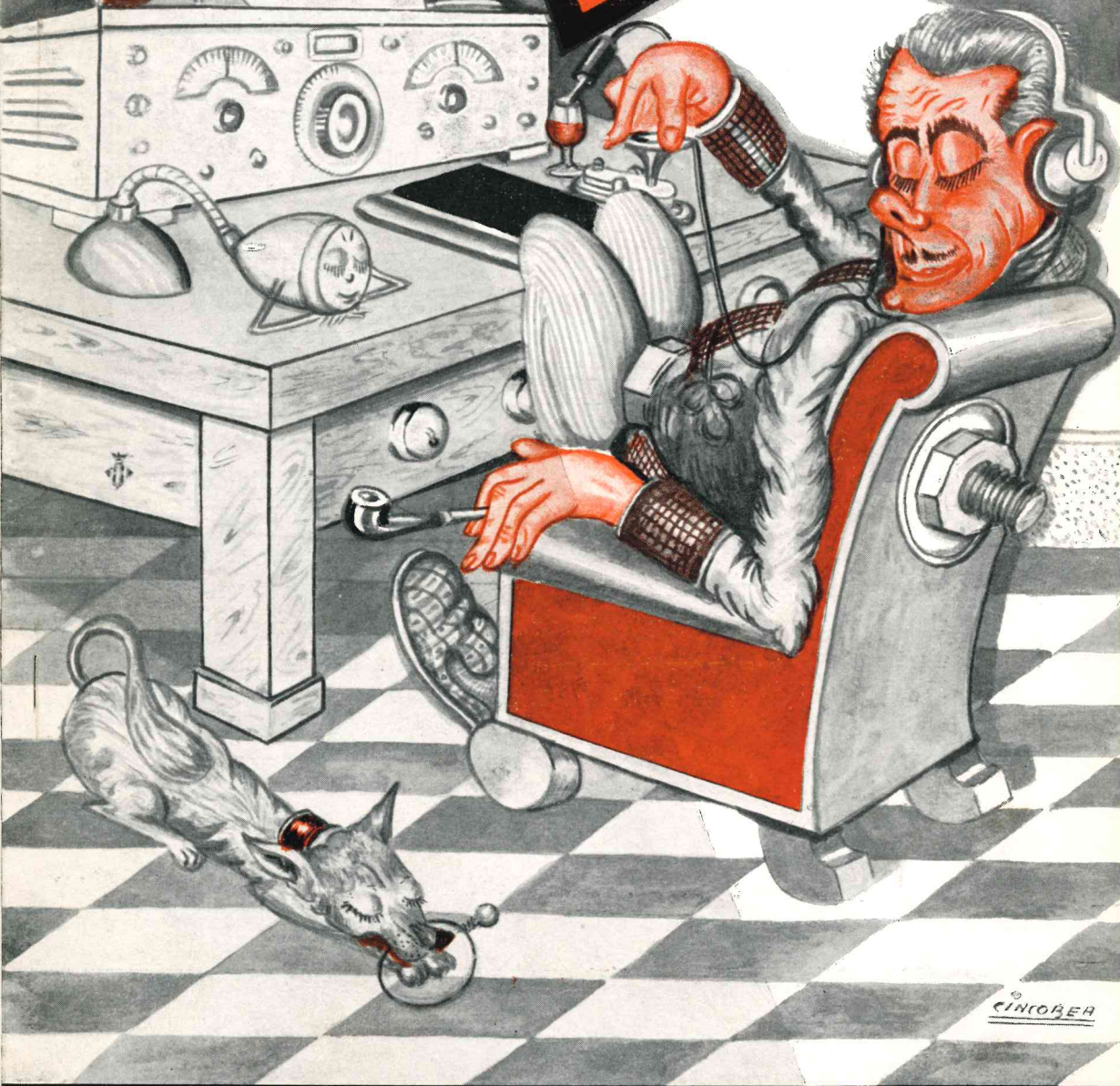


URE

REVISTA DE RADIO
DE LA UNION DE RADIOAFICIONADOS
ESPAÑOLES



CINCORAH

UNION DE RADIOAFICIONADOS ESPAÑOLES

Oficinas: Hortaleza, núm. 2, 6.^a planta. Teléfono 32 08 20

Dirección postal: Apartado 220

M A D R I D

La Unión de Radicaficionados Españoles (Sección Española de la International Amateur Radio Union) es una Asociación desprovista de todo interés comercial, que agrupa a todos los radicaficionados de nuestro país. Sus fines se orientan principalmente a estrechar los lazos de fraternal camaradería entre los mismos, facilitando el establecimiento de comunicaciones, organizando concursos, ayudando al intercambio de tarjetas de confirmación de enlaces, atendiendo a las gestiones de los intereses de sus afiliados cerca de las autoridades, procurando el progreso de las investigaciones sobre frecuencias elevadas y contribuyendo, en fin, por todos los medios a su alcance, a enaltecer la cordialidad de relaciones con las Asociaciones de todos los países libres.

U. R. E.



JUNIO 1957

ORGANO OFICIAL DE LA UNION DE RADIOAFICIONADOS ESPAÑOLES

SECCION ESPAÑOLA DE LA I. A. R. U.

Domicilio Social: Hortaleza, 2 - Apartado 220 - Telef. 32 08 20 - Madrid

S U M A R I O

	<u>Página</u>
EDITORIAL	3
RADIOTECNIA GENERAL.— <i>Modulación de frecuencia (VI)</i>	4
ANTENAS.— <i>Datos para la construcción de antenas</i>	13
EMISION.— <i>Transmisor sencillo para 50 Megaciclos. Hablando del "Geloso".</i>	15
VALVULAS Y CIRCUITOS.— <i>Manantial de alimentación con tensión variable. - Calibración de voltímetros y amperímetros. - No hará "poof".</i>	22
AUDIOFRECUENCIA.— <i>El corrector de frecuencia "Baxandall". - 75 vatios con Modulación Taylor</i>	25
DIPLOMAS Y CONCURSOS.— <i>Participación española en el concurso de "C. Q.". - Participantes del Concurso Hispano-Portugués. - Diplomas "CIA" concedidos. - Recordando diplomas</i>	31
MISCELANEA.— <i>VII Asamblea general de la U. R. E., celebrada en Madrid el 19 de mayo de 1957</i>	37
NOTICARIO DE U. R. E.— <i>Comentarios sobre la última Asamblea y otras noticias</i>	43
NOTAS DE SECRETARIA	48

U. R. E., REVISTA DE RADIO, es el órgano oficial de la Unión de Radioaficionados Españoles. En sus páginas se recogen los estudios y trabajos técnicos de Radioelectricidad, tanto teóricos como experimentales, debidos a los aficionados españoles; la información más completa sobre las actividades análogas que más sobresalen en los restantes países y todas las manifestaciones sociales (reuniones, conferencias, asambleas, etc.) de la radioafición nacional.

U. R. E., REVISTA DE RADIO, se edita por la sede de la Asociación en Madrid, y aparece mensualmente.

MIEMBROS DE LA REDACCIÓN

D. José Manuel Bosistow Díaz, Vocal de la Junta directiva.

D. Pedro Arias Cordon, Vocal de la Junta directiva.

D. Enrique Montánchez Mesas, Redactor.

NORMAS SOBRE COLABORACIÓN

U. R. E. no se hace responsable de las ideas expuestas en las colaboraciones, que representan únicamente el punto de vista del autor.

Los trabajos no se remuneran. Siempre se acusa recibo de su recepción y se devuelven los originales si así lo solicita el autor en el momento de envío. Además de las colaboraciones originales, se acepta la traducción espontánea de artículos extranjeros relacionados con la Radioafición, si bien es preferible solicitar el material para ello entre el que U. R. E. recibe periódicamente y selecciona por su interés.

Se suplica que, en lo posible, los trabajos vengan escritos a máquina, con separación de renglones a dos espacios (32 líneas de contenido en folio, o 15 en cuartilla). En los artículos técnicos que se usen abreviaturas o símbolos, y a fin de uniformidad, se ruega el empleo de las habituales en nuestro idioma que se publican en la Revista frecuentemente.

Los dibujos del texto basta que estén ejecutados con claridad, aunque sea a lápiz, encargándose el dibujante de la Redacción de darles forma definitiva. Para la reproducción de fotografías basta con una copia positiva, no siendo preciso el envío de clisé alguno.

Debe tenerse en cuenta que el plazo de admisión de originales para las secciones informativas de cualquier número *finaliza el día veinte* del mes anterior al de publicación. En los trabajos técnicos que se requiere reproducción de dibujos y fotograbados, es muy conveniente no esperar para su envío a que se aproxime la terminación de este plazo.

EDITORIAL

En virtud de los acuerdos referentes a aumento de cuotas y cobro de las mismas, que se tomaron en las Juntas generales celebradas en Madrid el día 19 de mayo último, esta Junta Directiva tiene a bien comunicar a todos los señores asociados que, a partir de 1.º de julio próximo, les será enviada esta Revista por correo directo y contra reembolso de la cuota correspondiente al segundo semestre del año en curso.

Aquellos señores que hubieran satisfecho la cuota anual, solamente habrán de efectuar reembolso por la diferencia de la cuota anterior a la que, según los acuerdos citados, causará efecto a partir de la misma fecha de 1.º de julio.

Por lo tanto, a partir de este número, recibirán la Revista por correo directo en su domicilio, bien entendido que solamente tendrán reembolso los números correspondientes a los meses de enero y julio de cada año, y serán por las cantidades netas de la cuota correspondiente a cada semestre y de acuerdo a la categoría de socio que corresponda.

De los señores socios de escucha, sin derecho a Revista, esperamos de su amabilidad siempre demostrada, nos envíen por giro postal las cantidades correspondientes a su cuota y por períodos de seis meses, ya que lo exiguo de estas cuotas no nos permite efectuar los cargos que corresponden a esas cantidades.

Esperamos buena acogida para cuanto antecede, y así, con la colaboración de todos, contribuir al mayor esplendor de la U. R. E.

LA JUNTA DIRECTIVA



Modulación de frecuencia

Por ENRIQUE MONTANCHEZ MESAS

VI

(Conclusión)

(Ver comienzo de este trabajo en los números 69, 70, 74, 75 y 76 de U. R. E.)

El tipo de discriminador que hemos examinado en el último artículo de esta revista, reúne buenas condiciones de funcionamiento, pero es de ajuste crítico, por cuanto que hay que sintonizar por separado los circuitos resonantes del secundario a frecuencias que difieran en la misma cantidad del valor asignado para la frecuencia intermedia. Todo ello hace que se utilice menos que el que vamos a describir a continuación, que se basa en las relaciones de fase que existen en un transformador cuyo secundario está sintonizado. Como guarda en su constitución y funcionamiento cierta semejanza con el tipo de discriminador estudiado al hablar de los reguladores automáticos de frecuencia, nos será fácil seguir la marcha, pese a su gran complejidad

DISCRIMINADOR FOSTER SEELEY.—Consideraremos primero el caso de que la tensión de salida del último paso limitador corresponda a una frecuencia que sea aquella a la cual están sintonizados los circuitos resonantes situados tanto en la placa del limitador como a la entrada del discriminador. Este caso corresponde en la práctica a aquellos momentos en que la portadora está sin modular. Cuando esto ocurra se verificarán las siguientes relaciones, cada una de las cuales puede verse representada vectorialmente en los distintos apartados de la figura 25.

a) La tensión E_p , que existe en los terminales de la bobina primaria del

transformador, provocará la circulación de una corriente a su través que estará retrasada 90° , como consecuencia de la naturaleza inductiva de dicho arrollamiento. Esta corriente, en sus variaciones producirá un flujo magnético que estará en fase con ella; todo ello como puede verse en el apartado a-1) de la figura 20.

b) El flujo inductor, al llegar al secundario, crea una tensión inducida E_i (no confundirse con $E_s!$), que según las leyes de electricidad se encuentra retrasada 90° sobre la variación del flujo (1). Ahora bien, estando en resonancia el secundario a la frecuencia inducida, la impedancia-serie que presenta a esta tensión, tendrá un carácter puramente resistivo (2) y en consecuencia la corriente que circule por el secundario: I_s , estará en fase con la tensión inducida (apartado b-1).

(1) En la teoría de los circuitos acoplados por inducción mutua, una de las leyes nos dice que la corriente que circulará por el secundario es exactamente la que produciría un generador en serie con el secundario cuya tensión, en ausencia del primario, fuera igual a la inducida.

(2) Recordaremos que la impedancia de un circuito serie, que viene expresada por la fórmula: $Z = \sqrt{R^2 + (X_L - X_C)^2}$, tiene a resonancia un carácter puramente resistivo, por cumplirse la condición: $X_L = X_C$. A frecuencias menores, por predominar X_C , la impedancia serie presenta un carácter capacitivo, mientras lo es inductivo a frecuencias mayores de la de resonancia, por haber un exceso de X_L . Es natural que sea así, por cuanto a la izquierda de resonancia, las bajas frecuencias que allí existen pasarán con facilidad a través de la bobina y sólo verán entorpecida su circulación por la gran reactancia que presenta entonces el condensador. A la derecha de resonancia, ocurrirá todo lo contrario, pues las frecuencias elevadas no encontrarán obstáculo en el condensador, siendo tan sólo la bobina quien les dificulte su circulación por la elevada reactancia que adquiere.

c) La corriente inducida I_s , al atravesar la autoinducción secundaria creará entre sus extremos una diferencia de potencial que, debido a las características puramente inductivas de la bobina, estará en cuadratura con la corriente. Esta tensión, con relación al centro de la bobina, está compuesta de dos partes iguales E_a y E_b de fase opuesta; de tal forma que la que se aplique sobre uno de los diodos estará adelantada 90° con

ra. Como las tensiones resultantes son iguales, por los dos diodos circularán corrientes continuas de la misma intensidad, que darán un potencial nulo con relación a masa para el punto superior de la resistencia de carga. Es decir, que mientras la frecuencia recibida corresponda a la de resonancia de los circuitos estudiados, no aparecerá ninguna tensión continua a la salida del discriminador.

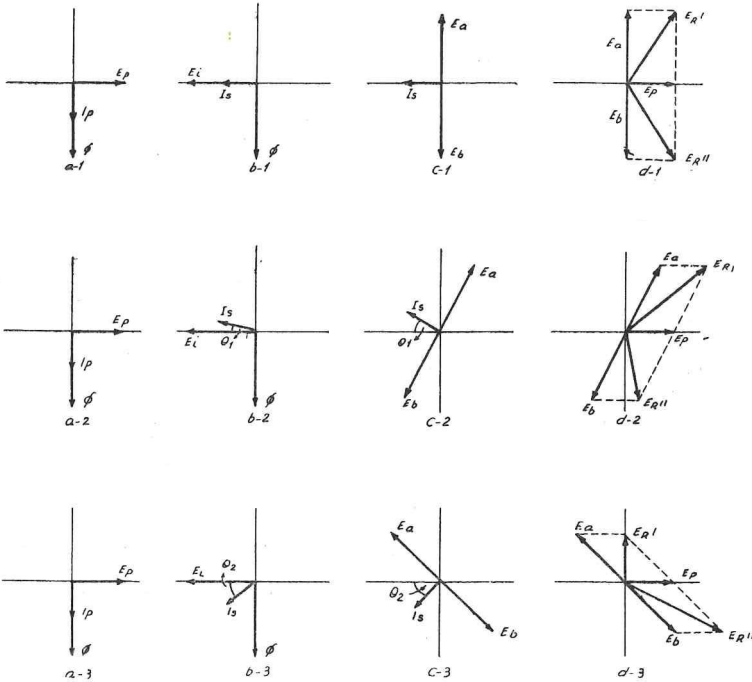


Figura 25

relación a la corriente I_s , mientras la otra estará retrasada la misma magnitud. Todo ello considerado con relación al citado punto medio de la bobina (apartado c-1).

d) Por otro lado, la tensión primaria E_p se aplica simultáneamente a los dos diodos a través del condensador de acoplamiento C_a de la figura 26. Como este condensador es de una capacidad relativamente grande, su reactancia es muy pequeña y no produce variaciones de fase. En consecuencia, la tensión que tendremos, en el instante considerado, sobre cada uno de los diodos, será el resultado de componer los vectores que aparecen en el apartado d-1) de la figu-

Supongamos ahora que varía la frecuencia de la portadora como consecuencia de haberse modulado, y vamos a estudiar lo que ocurrirá mientras se mantenga a un valor más alto que el de resonancia de los circuitos sintonizados. Las relaciones de fase del apartado a-1) se seguirán cumpliendo; pero no ocurrirá lo mismo en los siguientes. Así, en el b-1) ya no estarán en fase la tensión inducida con la corriente secundaria, pues la impedancia-serie que presentará ahora el circuito resonante secundario tendrá carácter inductivo (1) y, por lo tanto (apartado b-2), la corriente se atrasará con relación a la tensión inducida. En consecuencia, las dos tensiones E_a y E_b , que tienen que seguir estando a cuadra-

tura de fase con la referida corriente, aparecerán ahora en la posición representada en las figuras c-2 y d-2. Por la última de las cuales se puede ver que ya no son iguales las tensiones resultantes que actúan sobre cada diodo y, en definitiva, tampoco iguales las corrientes continuas que circularán por las válvulas. Siendo mayor la del diodo superior, existirá una tensión positiva, con relación a masa, sobre el terminal de salida del discriminador.

Si la variación de frecuencia de la portadora corresponde a un momento en el cual la frecuencia se separa del valor central, en el sentido de haberse hecho más pequeña, la impedancia que presentará el circuito secundario, a esta frecuencia más baja, será de carácter capacitivo, con el resultado de que la co-

grado de sensibilidad, dado que la salida se obtiene por diferencia entre dos tensiones iguales, pero que varían en distinto sentido. Desde el momento que las tensiones continuas presentes en cada resistencia de carga pueden alcanzar valores de varios voltios, variaciones relativamente pequeñas de las mismas dan lugar a salidas considerables.

La mayor parte de los aparatos modulados en frecuencia utilizan un circuito discriminador de este tipo.

EL AMPLIFICADOR DE BAJA FRECUENCIA.— El sistema de baja frecuencia de un receptor de M. F. no difiere grandemente del utilizado en un clásico receptor de modulación de amplitud. Únicamente, y debido a la posibilidad de usar una banda más ancha de frecuencias de audio,

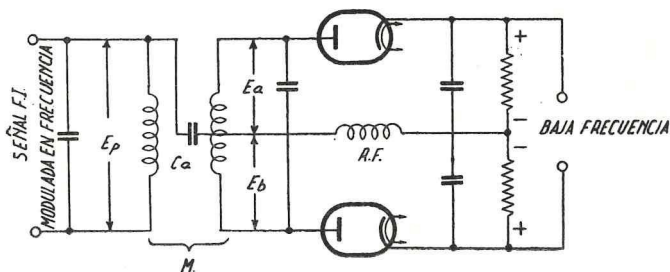


Figura 26

rriente I_s adelanta con relación a E_i . Todo ello puede verse en las figuras b3, c-3 y d-3, que darán por resultado la aparición de una tensión continua negativa a la salida del circuito que nos ocupa.

Si los desplazamientos de frecuencia, tanto en el último caso examinado como en el anterior, se llevan lo suficientemente lejos, los vectores E_a y E_b girarán un ángulo próximo a los 90° , de forma que en una de las mitades del secundario llegará casi a efectuarse una adición aritmética de las amplitudes, mientras en el otro se verificará una verdadera substracción. Cuando esto ocurra, uno de los diodos recibirá una tensión muy fuerte, mientras en el otro será al mismo tiempo muy débil. Si la relación de transformación entre el primario y todo el secundario es de 1 : 1, que es a la que nos hemos venido refiriendo, la tensión en este caso, en uno de los diodos, se aproximaría a 1,5 veces la tensión primaria, mientras en el otro quedaría reducida a 0,5 veces.

Este discriminador posee un elevado

que en muchos casos se extiende hasta los 15.000 ciclos, es necesario que el receptor esté preparado para ello con un estudio más cuidadoso del circuito, que no introduzca atenuación a las altas frecuencias. Este es el caso de los receptores de M. F. utilizados en servicios de radiodifusión, donde interesa aprovechar al máximo las ventajas que, en cuanto a fidelidad en la reproducción y extensión de la gama de sonidos audibles, proporciona el sistema de modulación que hemos venido examinando, pero en los receptores militares no se hacen necesarios normalmente estos refinamientos, por lo que no suele ser preciso tenerlos en cuenta al proyectarlos. Hay, no obstante, una excepción en las instalaciones de cable hertziano, donde se aprovecha la gran extensión de espectro de B. F., no para utilizarlo todo él con la inclusión de un solo contenido, sino fraccionándola en canales de unos 3.000 ciclos de amplitud para mandar por cada uno de ellos un mensaje distinto.

El sistema utilizado en las instalaciones que hemos citado se puede resumir de la

siguiente forma: La extensa gama de audiofrecuencia que se puede enviar por modulación de frecuencia, por ejemplo de 100 a 12.000 ciclos, se divide en cuatro partes de 3.000 ciclos de extensión aproximada para cada uno de ellos. La primera sub-gama llegaría hasta los 3.000 ciclos; entre 3.000 y 6.000 estaría comprendida la segunda; de 6.000 a 9.000 la tercera, y de 9.000 a 12.000 la última. Los sonidos procedentes de cuatro mensajes telefónicos distintos se dejan reducidos por un sistema de filtros a una banda que contenga las frecuencias principales y más características de la voz, cuya anchura no rebasa los tres kilociclos que se han fijado para cada canal. Los sonidos del primer canal no se modifican de frecuencia, pero a los tres siguientes es preciso producirles un corrimiento de frecuencias en el espectro a fin de que queden comprendidos cada uno de ellos dentro de las sub-gamas que se le han preparado. Esto se consigue con una simple modulación de amplitud, batiendo los sonidos de cada canal con una portadora de frecuencia fija, convenientemente elegida, y transmitiendo a la salida del circuito únicamente la banda lateral conveniente. Con la totalidad de los sonidos contenidos en los cuatro canales se modula en frecuencia una portadora de muy corta longitud de onda (de 3 a 4 m.), enviando las cuatro conversaciones simultáneamente sobre una misma señal. Una vez recibida ésta en el receptor y después del proceso de demodulación en el discriminador, es necesario volverlas a separar por medio de filtros y restituir las frecuencias primitivas a los tres canales más altos, efectuando los oportunos corrimientos de frecuencia por un procedimiento análogo al del transmisor. Como curiosidad diremos que si se situase un traductor electro-acústico a la salida del discriminador serían audibles las cuatro conversaciones, la primera normalmente y las siguientes con un timbre de voz más agudo, únicamente en el caso de que no fueran simultáneas, pero cuando se hablase a la vez por todos los canales aparecerían mezclados los sonidos de todos ellos, haciendo imposible su inteligibilidad.

REDUCCIÓN DE LAS PERTURBACIONES EN MODULACIÓN DE FRECUENCIA. — Ya hemos hablado anteriormente de lo eficaz que resulta el sistema de modulación que venimos estudiando en cuanto se refiere a la reducción de disturbios y ruidos pará-

sitos en la recepción. Dijimos que esto era consecuencia de la misma naturaleza de estos ruidos, que al producir como efecto variaciones de amplitud de la onda modulada, podían ser eliminados en el receptor si se hacía llegar al discriminador una señal de amplitud constante. Pero otra ventaja que tiene el sistema que nos ocupa, de la que no nos hemos podido ocupar hasta ahora por ser necesario conocer previamente las características de funcionamiento de los circuitos discriminadores, es su notable comportamiento en cuanto a la reducción del ruido de fondo de un receptor se refiere.

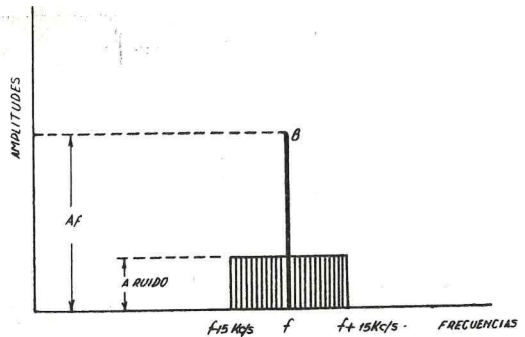


Figura 27

El ruido de fondo, que se presenta por desgracia en todos los receptores en forma de un rumor continuo o fritura, se debe a la agitación térmica de los electrones en las lámparas y en los elementos de los circuitos (resistencias, condensadores, etc.). La magnitud de esta clase de ruido puede calcularse con bastante exactitud y es función de la temperatura de emisión de los cátodos de las lámparas, de las tensiones de alimentación y del tipo de válvulas utilizado. El ruido es tanto más fuerte y molesto cuanto mayor sea la amplificación del receptor, de modo que apenas es perceptible con el regulador manual de sensibilidad en el comienzo de su carrera, y se hace mucho más intenso en cuanto se le va abriendo. Todo ello, como es natural, teniendo la antena desconectada, y mejor aún cortocircuitada con tierra, para evitar la entrada de perturbaciones y señales exteriores.

Esta clase de disturbio tiene la particularidad de encontrarse distribuido uniformemente sobre toda la gama de frecuencias cubiertas por un receptor, y puesto que este tipo de ruido no puede

ser eliminado, se remedia normalmente aplicando a la entrada del receptor una señal muy potente, de forma que no se requiera una amplificación muy fuerte.

Vamos ahora a ver cómo responden dos receptores de distinto tipo de modula-

dora determinada sin modular, su amplitud podrá venir representada por el segmento vertical $AB = Af$, situada en el punto de abscisa "f". Si ahora suponemos que tenemos dos receptores, uno de M-F y otro de M-A, con circuitos de igual se-

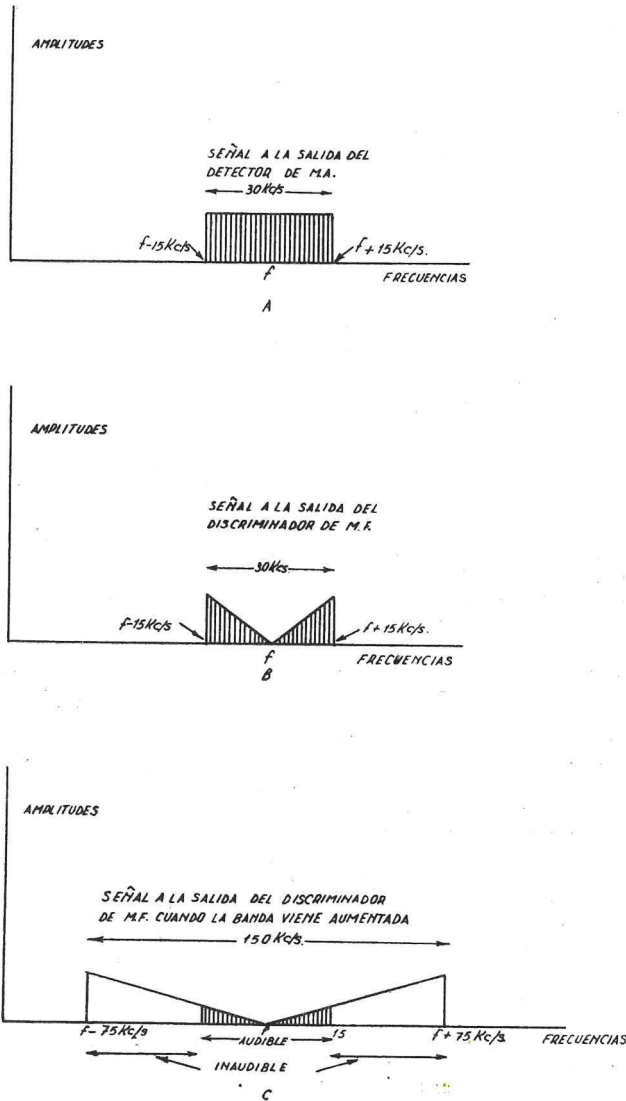


Figura 28

ción a esta clase de ruido. En la figura 27 tenemos representado frecuencias en abscisas y en ordenadas amplitudes de la onda que se recibe. Si f es el valor de la frecuencia que corresponde a una porta-

lectividad, esto es capaz de hacer pasar a caballo de "f" una banda de frecuencia de, pongamos por ejemplo, 15 kilociclos, el espectro de frecuencias que llegaría a la entrada del detector en cualquiera de

los dos receptores, podría venir representada por el diagrama de la citada figura, donde el rayado vertical, que acompaña a la frecuencia "f" en sus dos costados, corresponde a la amplitud del ruido de fondo repartido uniformemente en todo el espectro. Estas ordenadas son inferiores a la de la señal recibida por cuanto se ha supuesto su nivel superior al de los ruidos.

Si aplicamos este espectro a los respectivos síntomas de detección, los resultados que se obtienen a su salida serán distintos en cuanto se refiere a la componente de ruidos. Así, en modulación de amplitud la respuesta será uniforme para todas las frecuencias contenidas en la banda que nos ocupa, obteniéndose en representación cartesiana un rectángulo como el representado en el apartado a) de la figura 28. Por el contrario, en modulación de frecuencia, y debido a la característica fundamental de trabajo del circuito discriminador (salida cero a frecuencia central; salida tanto mayor cuanto más nos desviemos de aquella frecuencia), obtendremos un diagrama de salida del tipo contenido en el apartado b) de la misma figura.

Del examen comparativo de los dos primeros apartados se puede ver cómo el ruido de fondo ha sido disminuído en los receptores de M. F., pero en la práctica esta reducción puede hacerse todavía mucho mayor, pues basta emplear para ello desviaciones de frecuencias más elevadas de 15 kilociclos que hemos supuesto en nuestro ejemplo. Si esta desviación se llega a hacer de 75 Kcs. (valor muy frecuente y normalizado en la práctica) y suponemos la misma igualdad en la salida para los extremos de la excursión, que en el caso anterior, nos encontraríamos que la forma del diagrama sería el representado en el apartado c) de la misma figura. Pero como de esta banda sólo serán audibles las frecuencias que disten de la central un valor menor de 15.000 ciclos (límite superior de audibilidad), resulta que se ha obtenido una poderosísima reducción del disturbio.

INTERFERENCIAS DEBIDAS A OTRAS EMISORAS.—Otro factor de extraordinaria importancia, propio de la modulación que

nos ocupa, es su escasa influencia, en ciertas condiciones, en lo que se refiere a perturbación mutua entre dos estaciones transmisoras que trabajan en la misma frecuencia. Ya de por sí, la limitación del alcance, característica propia de las ondas utilizadas, favorece la reducción de interferencia, pues resulta limitado el alcance de la portadora por la presencia de obstáculos no superando en general la línea de horizonte, pero por otra parte se presenta en M. F. el fenómeno, a primera vista extraño, de que cuando dos emisoras, trabajando con la misma frecuencia, llegan juntas a un receptor, basta que la relación de intensidades de campo que exista entre ellas sea del orden de 2 es a 1, para que la emisora más potente se pueda escuchar sin interferencia, quedando de hecho eliminada la otra. Este efecto, que se llama de "ahogo", tiene su explicación rigurosa por medio de un cálculo analítico complicado del cual nos veremos obligados a prescindir en favor de la elementalidad de estas ideas, y permite proporcionar una recepción casi siempre exenta de interferencias. Esto no ocurría en modulación de amplitud, pues bastaba que la intensidad de campo de la emisora perturbadora fuera mayor de una centésima parte del que correspondía a la emisora deseada para que se produjera una recepción interferida.

También en el caso de que las dos emisoras no trabajen exactamente con la misma frecuencia, sino con una pequeña diferencia entre ellas cuyo valor correspondía a un sonido audible, se obtiene una considerable mejora con la modulación de frecuencia, pues mientras en M.A. es necesario que la relación de señales guarde la relación 1:1.000, basta con que sea tan sólo de 1:100 en M. F. para obtener los mismos resultados. Como se ve, el coeficiente de mejora conseguida es de unas diez veces.

CARACTERÍSTICAS COMPARATIVAS ENTRE LA M. F. Y LA M. A.—Como final, haremos un resumen de las principales diferencias que existen entre los dos tipos de modulación que hemos estudiado, tratando de poner de manifiesto las ventajas e inconvenientes que presenta el empleo de cada una de ellas.

Resumen respecto a la emisión

Mejora el rendimiento de los transmisores.	Mayor complejidad en los esquemas.
Aumento de la potencia media radiada.	Dificultades en la estabilización del circuito oscilador.
Posibilidad de modular con niveles reducidos de B. F.	Requiere un espectro de frecuencia muy amplio.
Transmisión de una banda de audiofrecuencia más amplia (más fidelidad).	

Respecto a la propagación

No se encuentran diferencias de importancia. Las que parece existir se deben al tipo de ondas utilizadas afectadas por el tipo de propagación óptica.

Respecto a la recepción

Gran protección contra los disturbios atmosféricos.	Receptores más caros y de mayor número de lámparas, consecuencia del empleo de más pasos.
Reducción del ruido de fondo en presencia de una portadora con grandes desviaciones de frecuencia.	
Mayor fidelidad en la reproducción del sonido.	
Reducción de las interferencias por el efecto de "ahogo".	

Citaremos, como experiencia curiosa que viene a confirmar parte de los datos contenidos en el resumen anterior, los ensayos realizados por la General Electric, de América, emprendidos ya hace años, en 1939, al objeto de comparar prácticamente la modulación de amplitud con la de frecuencia. Para ello dispuso de dos emisoras gemelas de 50 vatios de potencia, trabajando en la banda de los 90 Megaciclos, cada una de las cuales respondía a un tipo distinto de modulación. La anchura de banda en M. F. era de unos 80 Kcs. Los resultados obtenidos fueron los siguientes:

La emisora modulada en amplitud precisaba el doble de la energía que la otra para obtener la misma intensidad de campo.

En las áreas de recepción fuertemente perturbadas, la relación entre la tensión útil y la de los disturbios era unas veinte

veces más favorable cuando se empleaba la modulación de frecuencia.

Con dos emisoras moduladas en frecuencia, cuyas ondas portadoras fuesen de la misma longitud de onda, era suficiente una diferencia de intensidad del campo de 1 : 3 para recibir sin interferencia la emisora más potente. En el caso de modulación de amplitud, y para conseguir el mismo resultado, era necesario que la relación de intensidades de campo guardase la relación de 1 : 100.

Cuando se empleaba M. F., la recepción era posible en buenas condiciones con intensidades de campo de unos 20 micro-voltios/metro, mientras que en el caso de una modulación de amplitud, para ahogar las perturbaciones era preciso que la señal incidente crease un campo, en el lugar de la recepción, próximo a los 350 micro-voltios/metro. En consecuencia, la zona de escucha agrava-

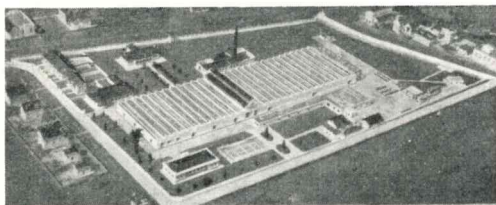
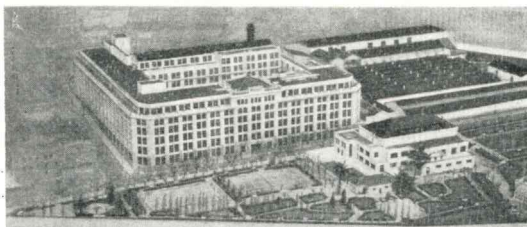
dable se amplia en superficie unas treinta y tres veces para el caso de la modulación de frecuencia.

Viene a confirmar algunos puntos entre los anteriormente expuestos, un examen comparativo entre dos transmisores cualesquiera de los empleados por las fuerzas armadas. Para que exista un paralelismo entre ellos en lo que se refiere a consumo, pueden servir a este fin las estaciones SCR-522 y SCR-508 del Ejér-

cito americano, ya que las potencias absorbidas de las unidades de alimentación son respectivamente 320 y 340 vatios; pero así como en la primera de ellas su potencia de emisión varía entre 6 y 10 vatios, con un rendimiento aproximado del 2,5 %, la segunda suministra una potencia de 30 vatios con un rendimiento que se acerca al 9 %.

F I N

PUBLICITAS



Standard Eléctrica, S. A.

suministra equipos para:

Telefonía • Telegrafía • Radio • Cables

Centrales y Centralitas automáticas y manuales • Sistemas multicanales • Sistemas de llamada selectiva • Telefonía protegida contra alta tensión y sobre líneas de alta tensión • Aparatos telefónicos normales y especiales • Interfonos • Teleimpresores • Centrales telegráficas • Equipos Telex y Facsímil • Radiotransmisores telegráficos y telefónicos • Radiogoniómetros • Radiofaros • Radioenlaces • Tubos Electrónicos • Equipos de radionavegación • Cables telefónicos, telegráficos y coaxiales • Cordones • Hilos para conexiones • Rectificadores

Standard Eléctrica, S. A.

FABRICAS ESPAÑOLAS DE APARATOS Y CABLES PARA TELECOMUNICACION

MADRID
Ramírez de Prado, 5
Teléf. 27-30-00

ASOCIADA
A LA **IT&T**
BARCELONA
Via Layetana, 166
Teléf. 28-34-80

MALIAÑO
(Santander)
Teléf. 7270

CONDENSADORES X

PARA EQUIPOS DE RAYOS X

**CONDENSADORES
BIANCHI**
para todas las apli-
caciones que pre-
cise CALIDAD

- Radio y Televisión
- Telefonía
- Amplificadores
- Alta Fidelidad
- Estaciones Emisoras
- Equipos de Rayos X
- Instalaciones Fluorescentes
- Instalaciones Industriales
- Para corrección del Factor Potencia
- Equipos de Telefonía por Ondas Portadoras
- Fotografía con tofoflash
- Equipos Electrónicos
- Supresión de Interferencias
- Automóviles
- Máquinas de afeitar



BIANCHI

CON PATENTES Y ASISTENCIA TECNICA DE LA

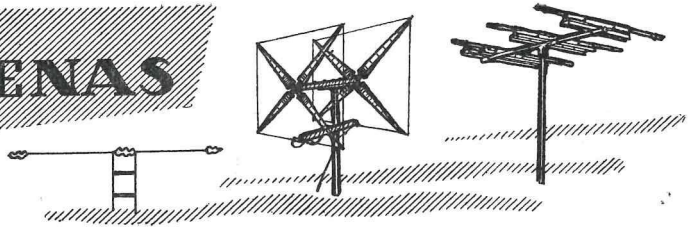


THE TELEGRAPH CONDENSER Co. LTD. (LONDRES)

Fábricas: PASAJES, RECALDE (San Sebastián)

BIANCHI, S. A. - Apartado 220 - SAN SEBASTIAN

ANTENAS

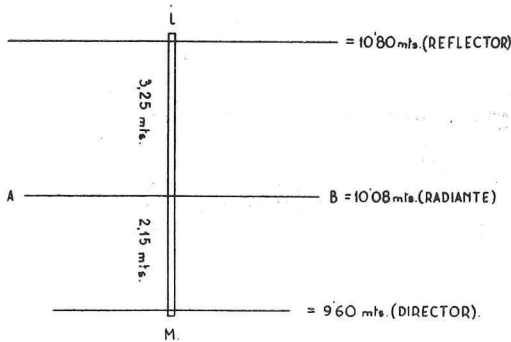


Datos para la construcción de antenas

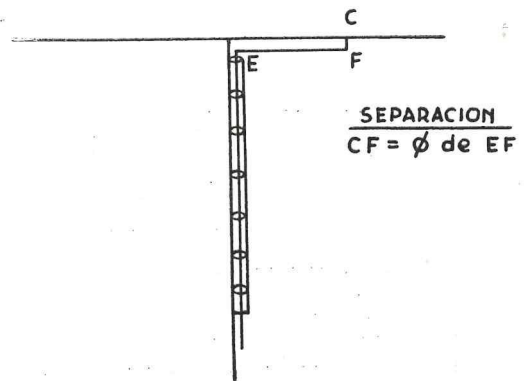
Por **IDELFONSO IÑIGO RODRIGUEZ (EA 3 FJ)**

"Rotary" 14 Mc/s.

vayan aislados del tubo soporte LM sobrecuatro aisladores especiales.



Si se desea alimentar la antena con línea de 75Ω ó 50Ω , se hará así:



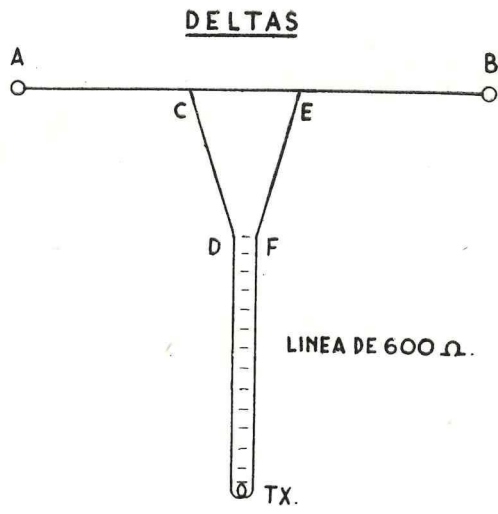
CD y EF = 1,23 metros cada uno, del mismo diámetro que el tubo radiante AB y a una distancia de AB igual al diámetro propio.

Alimentación con línea amphenol de 300Ω .

SEPARACION
 $CF = \phi \text{ de } EF$

Mejor que la antena (los 3 elementos)

EF = 1,23 metros, igual que se indicó más arriba.



40 METROS

20 METROS

PARA 20 METROS, CON ALIMENTACION DE 300 AMPHENOL

AB = 20,20 metros.
 CD = EF = 6,50 metros.
 CA = EB = 7,60 metros.
 CE = 5 metros.
 Alimentación con línea de 600 Ω
 600 Ω = Diámetro del hilo empleado en la bajada multiplicado por 75; o sea, una escalera cuyos hilos estén separados 75 veces su diámetro; suele ser de una separación entre 10 y centímetros.

AB = 9,95 metros.
 CD = EF = 3,40 metros.
 CA = EB = 3,72 metros.
 CE = 2,51 metros.
 Alimentación con línea de 600 Ω
 La longitud de la bajada de 600 Ω puede ser la que se necesite, tanto en 40 como en 20.

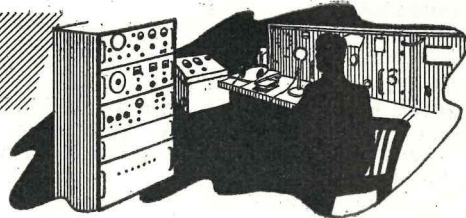
AB = 9,60 metros.
 CD = EF = 1,57 metros.
 CA = EB = 3,72 metros.
 CE = 2,16 metros.
 La línea de amphenol de 300 Ω tendrá una longitud igual a cualquiera de estas: 12,30, 20,50, 28,70, 36,90, 45,10, 53,30.

Atención, amigos, a los próximos números. ¿Es interesante la labor de los radioaficionados? ¿Qué piensa el público de ellos? Estad atentos a los próximos números, en los que daremos a conocer la encuesta organizada por Manolo Centeno, EA4DD, quien con la pregunta de

¿QUE OPINA USTED DE LOS RADIOAFICIONADOS?

se ha dirigido a un buen número de personalidades entre las más destacadas en todos los órdenes de la vida nacional, quienes con una amabilidad digna de todo encomio, han respondido a la pregunta de nuestro asiduo colaborador.

Los técnicos, la aristocracia, artistas, escritores, toreros, deportistas, literatos, periodistas, compositores, todas aquellas personas que hemos juzgado que podrian dar interés y amenidad a la encuesta, harán pública su opinión sobre radioaficionados en general, ya que no hemos querido circunscribirnos a la afición española sino a la del mundo entero, que juntamente con nosotros forma esa gran familia de la Radio.



Transmisor sencillo para 50 megaciclos

Por L. M. MORENO QUINTANA (H), LU 8 BF/HS 1 MQ

El deseo de todo radioaficionado que emprende la realización práctica de un equipo para la frecuencia de 50 Mc/s. suele ser un transmisor sencillo, cuya construcción y puesta en marcha no sea complicada y que incorpore un oscilador de frecuencia variable (O. F. V.).

Los circuitos complicados, la mayoría a base de válvulas del tipo 12AU7 ó 6J6 (tipos que contienen dos triodos dentro de la misma ampolla), o bien otros que utilizan varias etapas multiplicadoras de frecuencia, no son ciertamente los más adecuados para radioaficionados que han tenido poco contacto con las frecuencias muy elevadas (F. M. E.) y que desean construir un transmisor con la seguridad de que el mismo pueda funcionar sin dificultades una vez armado.

Lo expuesto nos indujo a emplear un circuito oscilador muy conocido, el Hartley de tipo salida resonante en la misma placa de la válvula osciladora mediante un circuito tanque que dobla frecuencia, a fin de lograr una buena estabilidad de frecuencia. Además, el O. F. V. descrito ofrece otras ventajas que lo hacen atractivo para una operación normal en 50 Mc/s.: simplicidad de diseño, estabilidad de frecuencia tal que permite un trabajo intenso aun en frecuencias tan altas como son los seis metros, calibración que se mantiene razonablemente estable, sin incluir para ello elementos especiales, y salida más que suficiente como para excitar a pleno la etapa dobladora siguiente.

CIRCUITO.—Por el examen del circuito de la figura correspondiente se podrá apreciar que en la parte de radiofrecuencia se emplea un oscilador de fre-

cuencia variable, al cual le sigue una etapa dobladora a 25 Mc/s., con un tetodo tipo 6AQ5 y una etapa final de salida con un pentodo 2E26.

Parecería a simple vista que el hecho de emplear una frecuencia de 12,5 Mc/s. en el circuito de rejilla de la osciladora del O. F. V. habría de influir en la estabilidad de frecuencia del equipo descrito. Sin embargo, las numerosas pruebas efectuadas han demostrado concluyentemente que la estabilidad es muy buena y que no es necesario (como lo aconsejan algunos artículos técnicos extranjeros) el empleo de una frecuencia inicial de 6,25 Mc/s., lo que además repercutiría en el costo del equipo y en su ajuste al tener que agregar una etapa dobladora extra. El valor de los componentes del circuito tanque de rejilla de la osciladora del O. F. V. ha sido determinado para poder cubrir una gama de 48.000 a 51.300 kc/s., por dos razones, a saber: 1) Porque el 90 % de la actividad en seis metros se halla establecida en la porción de la banda comprendida entre 50.000 a 50.800 kc/s., y 2) Porque se ha contemplado la posibilidad de usar la parte radiofrecuente del equipo descrito, como excitador en 48 Mc/s. para un triplicador a 144 Mc/s. cuando se desea utilizar el O. F. V. en dos metros. Otros valores podrán adoptarse a fin de modificar la gama mencionada.

Las válvulas empleadas son todas de tipos fácilmente obtenibles en el mercado. La osciladora del O. F. V. es un tetodo 6AQ5; la dobladora de frecuencia a 50 Mc/s es otro tipo similar 6AQ5, mientras que para la válvula de salida se emplea un pentodo tipo 2E26, que asegura una salida de radiofrecuencia más que suficiente como para lograr los co-

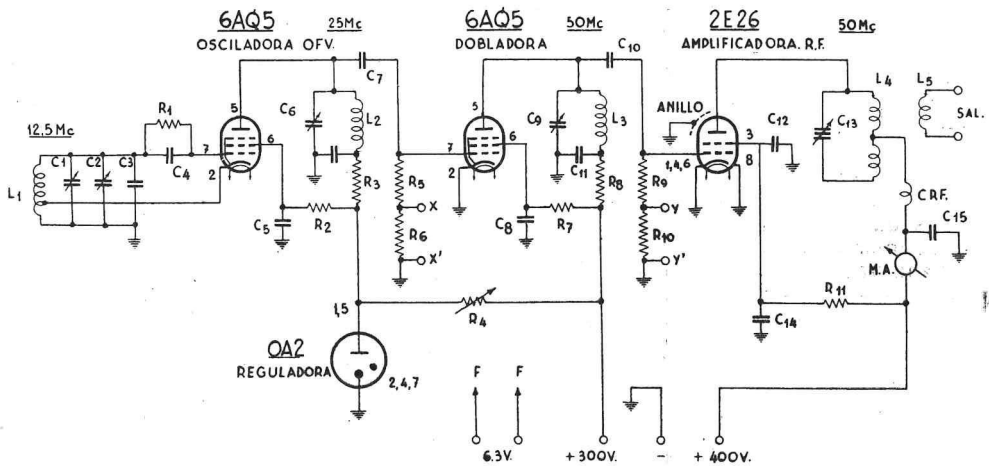
municados más difíciles en 6 metros, siempre que se utilice un sistema aéreo direccional bien ajustado.

La estabilidad de frecuencia del O.F.V. descrito es buena y la misma estabilidad reside en dos factores: una rígida construcción mecánica y la calidad de los elementos utilizados. A diferencia de otros trabajos similares, el oscilador no requiere una caja de blindaje que separe la válvula osciladora y sus elementos asociados del resto de los elementos en la bandeja de RF.

CONSTRUCCION.—Observando los diseños que ilustran el artículo se apreciará que se han colocado a las válvulas

liamperímetro, que mide el consumo de placa del paso final, tipo de 25 milímetros de diámetro.

El chasis tiene un tamaño de 300 por 150 por 50 milímetros y se observa que la 2E26 está montada en su interior sobre una escuadra de aluminio en forma de "L" invertida, que además de proporcionar el asiento del zócalo de la 2E26, actúa de blindaje entre la parte excitadora y la parte del amplificador final de R.F. Dicha escuadra se confecciona con un fleje de aluminio, de 45 milímetros de ancho. Las dimensiones están determinadas en el dibujo correspondiente. Se notará que la 2E26 queda situada de tal manera que las conexiones que van al tanque de la etapa excita-



6AQ5 OSCILADORA

Placa: 150 V. 32 MA.
Pantalla: 70 V. 3,5 MA.
Rejilla: 7 V.

6AQ5 DOBLADORA

Placa: 290 V. 40 MA.
Pantalla: 200 V. 6,5 MA.
Rejilla: 12,5 V.

2E26 AMPLIFICADORA

Placa: 400 V. 60 MA.
Pantalla: 175 V. 10 MA.
Rejilla: 50 V.
Excitación sobre 61 = 1,5 MA.

6AQ5 de izquierda a derecha, en forma paralela al panel. A la izquierda, montado sobre el panel citado, va dispuesto el condensador de 26 pF. del circuito tanque de rejilla, que corresponde a la sintonía; abajo del mismo, en el interior del chasis, se halla el condensador variable (trimmer de aire), de 50 pF., que es el fijador de banda, tipo a tornillo, y más hacia la derecha, en línea con el fijador de banda, se hallan los condensadores de placa de la osciladora (circuito tanque resonante a 25 Mc/s.), de placa de la dobladora a 50 Mc/s., y finalmente, el de placa 2E26 de la etapa final, tipo a estator dividido. En el centro del panel, en la parte superior, se ha dispuesto el mi-

dador, a través del condensador de acoplamiento de 25 pF., y las de placa de la 2E26 al condensador de sintonía del tanque final, son muy reducidas. La disposición adoptada es óptima, ya que permite una reducción de la longitud de las conexiones de placa y rejilla de la válvula de salida.

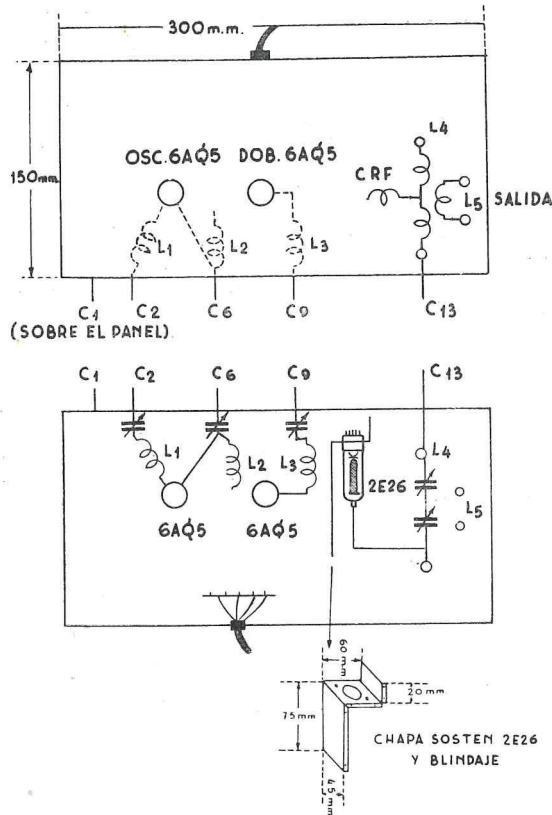
Con objeto de proporcionar a la válvula osciladora una alimentación constante de 150 voltios, a fin de que no varíe la estabilidad de frecuencia cuando hay variaciones de tensión en la red de canalización, la alimentación de placa y pantalla de la lámpara osciladora 6AQ5 se hace mediante una válvula reguladora de tensión tipo OA2 (versión

miniatura de la OD3). Será necesario ajustar el valor de la resistencia R4, que se halla entre el punto de alta tensión positiva y la válvula reguladora de tensión, para provocar el punto de ignición de la OA2.

Convendrá disponer sobre el eje del condensador de sintonía del tanque de rejilla de la osciladora O.F.V. (marcado

Una vez ajustado el valor de la resistencia R4, a fin de lograr la ignición de la OA2, se comprobará el valor de la tensión positiva que recibe la unidad osciladora, que deberá ser de 150 voltios. La tensión de placa de la dobladora 6AQ5 deberá ser de 300 voltios, mientras que la de pantalla no deberá exceder de 180 voltios. Nótese que el régimen de la 6AQ5

DISTRIBUCION DE LOS ELEMENTOS



NOTA: Obsérvese que el choke CRF y el capacitor C15 van lo más cerca posible del punto medio de L4 (bobina placa 2E26) en la parte superior del chasis.

Cl en el diseño) un cuadrante micrométrico, o un reductor de movimiento.

AJUSTE.—Una vez armada la bandeja de radiofrecuencia, se comprobarán las tensiones de las distintas etapas. Las fuentes de alimentación necesarias proporcionan 300 voltios a 100 miliamperios, para las etapas osciladoras O.F.V. y dobladora, y 400 voltios a 150 miliamperios, para la válvula final 2E26 y modulador.

es de 250 voltios. Sin embargo, si se mantiene la tensión de pantalla al régimen indicado, no se tropezará con dificultades. La etapa final con la 2E26 deberá recibir en placa 400 voltios y en pantalla 170 voltios.

A fin de colocar en banda la unidad, se procederá a colocar el condensador variable de rejilla C1, en la mitad de su recorrido, y se accionará con un pequeño destornillador sobre el trimer C2 fija-

dor de banda, hasta escuchar la oscilación producida en un receptor de comunicaciones bien calibrado sintonizado en 12,5 ó en 25 Mc/s. Seguidamente se procederá a ajustar a máxima salida el circuito tanque de placa de la osciladora, que resuena en 25 Mc/s. Mediante el empleo de un arito de Hertz que utilice una lamparita de 6,3 V. 150 mA o mediante la conexión de un miliamperímetro de baja escala en los bornes $x - x'$ sobre la resistencia R6, se accionará el condensador de placa C6 de 25 pF., hasta obtener la máxima intensidad luminica en la lamparilla o el máximo de lectura en el instrumento.

El paso siguiente será sintonizar la etapa dobladora en 50 Mc/s. Se accionará sobre el condensador C9 (placa de la 6AQ5 dobladora) hasta obtener la máxima intensidad lumínica en un arito de Hertz arrimado fuertemente sobre L3, o bien hasta lograr la máxima indicación de un miliamperímetro de baja escala conectado en los bornes $y - y'$ sobre la resistencia R10. El instrumento debe señalar una corriente aproximadamente de 2 miliamperios, que es la corriente de excitación de rejilla de la 2E26.

Todos estos ajustes se harán estando la válvula final 2E26 sin tensión. Ahora se ajustará el último paso, dando tensión a la placa y pantalla de la válvula final. Se accionará sobre el condensador C13 (placa de la 2E26), cuidando de que el eslabón variable L5 esté completamente fuera de la bobina de placa L4, hasta obtener el consumo mínimo en el miliamperímetro de 0-100 mA conectado en placa de la válvula final; dicho consumo mínimo será de unos 30 mA aproximadamente. Si se acerca un aro de Hertz

a la bobina L4, se encenderá fuertemente. Al acercarse el "link" L5 (que a su vez se halla conectado con la antena), el consumo subirá proporcionalmente; cada vez que se introduzca el eslabón L5, se retocará C13 a mínimo consumo. Un valor conveniente será el de 60 mA. De esta manera, alimentando la placa de la válvula final con 400 voltios, tendremos una potencia de entrada de 24 vatios de RF.

BOBINAS.—Respecto a las bobinas utilizadas en el equipo descripto, todas se harán con alambre plateado (cobre estañado) de 2 milímetros de diámetro, excepto L3, que lleva alambre similar, pero de 1,5 milímetros, y L5, que lleva alambre de 1 milímetro, esmaltado. L1 (rejilla osciladora del O.F.V. en 12,5 Mc/s.), tiene 9 vueltas sobre un soporte de 18 milímetros, que luego se retira, dejando el devanado al aire, alcanzando el arrollamiento una longitud de 35 milímetros; la derivación para cátodo se hará a la cuarta vuelta del lado de masa. L2 (placa osciladora del O.F.V. en 25 Mc/s.) lleva 10 vueltas también sobre un soporte de 18 milímetros (que luego se retira) y 25 milímetros de longitud del devanado. L3 (placa dobladora 50 Mc/s.) tiene 4 vueltas también sobre tubo de 18 milímetros y 20 milímetros de longitud. L4 (placa de la válvula final) lleva 6 vueltas en dos mitades de 3 vueltas cada una, con una separación de 40 milímetros entre ellas, sobre un soporte de 30 milímetros (que luego se retira) y de una longitud total del devanado de 30 milímetros. Finalmente, el "link" variable L5 lleva 3 vueltas sobre tubo de 30 milímetros, con alambre esmaltado de un milímetro.

LISTA DE VALORES

C1,C6,C9	25 pF variable miniatura; a ϵ , e.
C2	50 pF trimer de aire a tornillo.
C3	200 pF cerámico coeficiente cero.
C4,C7	100 pF mica.
C5,C8	0,02 nF tubular.
C10	25 pF cerámico.
C11	0,002 nF mica.
C12,C14	0,004 nF mica.
C13	25 pF por sección, tipo a estator dividido, variable, aislación 1.500 voltios.
C15	0,002 nF mica, aislación 1.000 voltios (dos de 0,004 nF en serie).

R1	50.000 ohmios	1/2 vatio.
R2	27.000 ohmios	1 vatio.
R3,R6,R10	510 ohmios	1 vatio.
R4	5.000 ohmios	25 vatios, alambre.
R5	47.000 ohmios	1 vatio.
R7	32.000 ohmios	1 vatio.
R8	1.000 ohmios	1 vatio.
R9	20.000 ohmios	2 vatios.
R11	39.000 ohmios	2 vatios.
CRF	1 mH	125 mA.
MA	0-100 mA	c. c.

Hablando del "GELOSO"

Por MIGUEL FABREGAS SARABIA

EA 4 ER / EA 1 ER

En este artículo se trata de solucionar la mayor "pega" de este popular excitador: la falta de excitación o más bien la escasez de ella, usándose con un tipo de válvula que requiera sus cinco o seis miliamperios en su rejilla de mando.— (RL12P50 p. p. 6146.)

A través de múltiples QSO's en la banda de los 40 metros, y también de bastantes horas de escucha, he sacado la conclusión de que la generalidad de los colegas opinan que la 6V6 es incapaz de proporcionar poco más de tres miliamperios debido a su falta..., llamémosle de "gordura", y buscan la solución de poner a su hermana mayor la 6L6. El resultado en la mayoría de los casos es que la cosa sigue como antes, pero con más inconvenientes, llegándose incluso a quemar las bobinas de salida del excitador.

Hago por adelantado la advertencia de que no ha caído en mis manos el tipo original que lleva la 6L6 de salida.

Mi opinión es que la 6V6 no da más, porque a ella no se la da lo suficiente, como darle más excitación es poco menos que imposible, mi atención recayó sobre la EL84, válvula que había experimentado y usado como excitadora en equipos con O. F. V. "hecho en casa" y siempre con muy buenos resultados.

Como con probar no se perdía nada, la prueba se hizo y el resultado es el siguiente: Sobre la resistencia de trabajo de una 6.146, con 350 voltios en la placa de la EL84, las lecturas en el "mili" de rejilla son las siguientes: 80 m.:

11 mA. 40 m.: 9 mA. (oscilando en 80 m).
20 m.: 12 mA. 15 m.: 8 mA. 10 m.: 6,5 mA.
Estas lecturas están tomadas con el equipo cargando normal sobre la antena y avanzando el regulador de la pantalla de la EL84 hasta el máximo.

La ventaja del cambio, además de la enumerada, es la siguiente: uso de un manantial de alimentación con menor tensión, con el consiguiente ahorro en la misma. Por ejemplo, una fuente muy popular es la que usa un transformador de tipo recepción, que da un poco de amperaje más que lo normal, un inconveniente: tener que alimentar la placa de las 6V6 de la salida de alta tensión para el paso final. En caso de usar la EL84 se puede tomar de la salida de 300 voltios, siempre que se use una sola 807 ó 6146 .

Caso de montar transformador por separado se puede utilizar uno del tipo recepción con la limitación antedicha, cosa que no se puede hacer con la 6V6, que necesita sus 400 voltios.

Complicaciones mecánicas del montaje, ninguna; desoldar las conexiones del soporte de la 6V6, sacar el zócalo, disponer el adaptador para el soporte noval (cerámico) y colocar el mismo en la forma que se ve en la figura núm. 1; de esta forma nos queda el soporte colocado convenientemente con respecto a los elementos de entrada y salida de la EL84. Sin necesidad de cortar ni modificar las conexiones originales efectuamos las nuevas; únicamente la conexión de pla-

ca de la 6V6 quedará en la EL84, pasando entre la bobina de 10 y la de 15 para alejarla del condensador de acoplo de 6AU6 a EL84. Precaución tomada en la EL84: montar una chapita de blindaje para separar convenientemente la rejilla de placa.

Una vez montada la válvula, procederemos al ajuste del circuito, para lo cual daremos la alta tensión al excitador y leeremos la corriente de rejilla del paso final en la parte de banda que corresponda al centro de las frecuencias que vamos a utilizar.

Con un destornillador fino procederemos a apretar el núcleo de la bobina co-

nal de autooscilaciones, y la forma de hacerlo en la práctica es la siguiente:

Ante todo hemos de procurarnos un indicador de neutralización sensible. Esto se consigue, primero, con un multimetro con escala de alterna 0-1 mA., o bien con un miliamperímetro de la misma escala o más sensible de continua, y un simple diodo de germanio usado como rectificador, según la figura núm. 2.

Conectado el artilugio al "link" de la bobina del paso final y sin dar tensión de alta a este paso rotaremos el condensador del tanque de salida hasta obtener una lectura en el aparato. Previamente habremos conectado un hilo, debidamen-

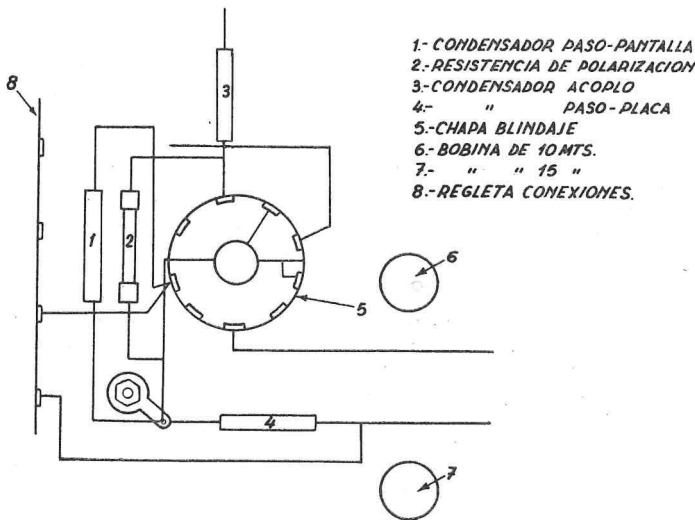


Figura 1

respondiente, buscando el punto de máxima corriente en la rejilla que se excita, hallado el cual tendremos ajustado nuestro Geloso, ahora ya lleno de empuje.

Habiendo tratado el tema de la 6.146, usada como paso final de un excitador Geloso, quiero añadir otro detalle que, por muy poco trabajo, facilitará grandemente el funcionamiento del equipo. Se trata simplemente de neutralizar el paso final, y he dicho simplemente, porque neutralizar por el procedimiento que describo no puede ser más sencillo.

El sistema de neutralización de la Revista URE del mes de diciembre de 1956 (núm. 71), por el colega EA4DY, no puede venir mejor descrito; yo remito a él a quien le interese tener libre el paso fi-

te aislado de masa si tiene que pasar a través del chasis, a la toma de alta tensión del excitador en la bobina de 80 metros, caso de usar Geloso. Este hilo está conectado a un condensador ajustable de muy poca capacidad; en mi caso el condensador de neutralización fué fabricado con un tornillo, una tuerca, dos chapas de metal y una de aislante; este condensador tendrá 15 picos valor máximo y se unirá por un terminal muy corto a la placa de la final.

Ahora ya no se trata más que de obtener mínima lectura en el aparato, ajustando el condensador de neutralización.

Con respecto al valor de este condensador y el del de desacoplo de placa del excitador, he de manifestar que la ca-

pacidad de este último determina la del de neutralización, y que el máximo que se puede usar es de 1.000 picofaradios, marchando perfectamente uno de 500 y mejor aún el de 750. Esto hay que tenerlo en cuenta, ya que el Geloso trae un cerámico de 5.000 que hay que sustituir.

Hay que tener la precaución de empezar a neutralizar con el condensador de neutralización al mínimo de capacidad, ya que existe un punto donde la neutralización se alcanza y más allá se sobrepasa la reacción negativa y estamos aún peor que antes. La neutralización perfecta se logra cuando el indicador de neutralización acusa la mínima lectura.

Como ejemplo de la eficacia de este sistema en un equipo con excitador Geloso y 6.146, sintonizado el excitador en 40 metros y con la bobina de placa final de la misma banda, se leía en el indicador, al pasar por resonancia el tanque final, una corriente de 355 microampe-

rios. Al ser neutralizado, la lectura máxima era del orden de un microamperio, movimiento de la aguja imperceptible en un instrumento de 500 microamperios y, como es natural, había desaparecido

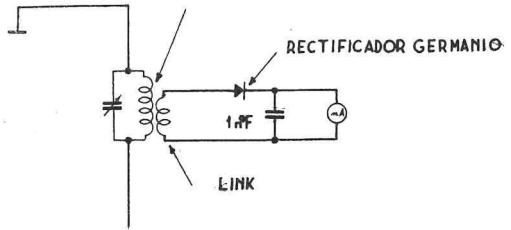


Figura 2

todo síntoma de auto-oscilación por la placa y rejilla sintonizadas. Con esto y el choque de ultrafrecuencias el paso final estará libre de toda pega.

UNA CASA DE EA's PARA LOS EA's

LIDER RADIO

MARCIAL MATA
(EA 3 GP)

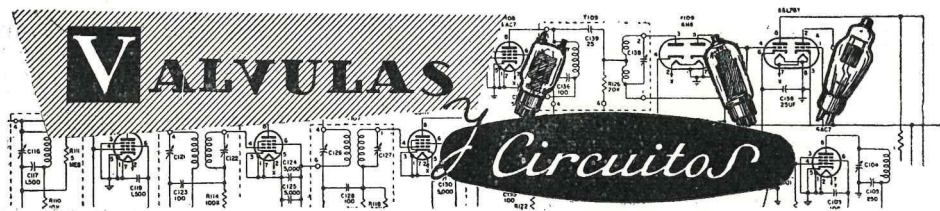


Emisión. Recepción. Amplificación. Alta fidelidad. Intercomunicación.
Modulación de frecuencia. Televisión. Etc.

Proveedor de:

- EFJ 3 - Radio Juventud, de Martorell.
- EFJ 12 - Radio Juventud, de Sabadell.
- EFJ 13 - Radio Juventud, de Granollers.
- EFJ 14 - Radio Juventud, de San Feliú.
- EFJ 15 - Radio Juventud, de Barcelona.
- EFJ 39 - Radio Juvenil, de Seo de Urgel.
- EFE 40 - Radio Palamós. La Voz de la Costa Brava.
- EFE 50 - Radio Hospitalet. La Voz de Cataluña.
- EAJ 25 - Radio Tarrasa. Etc.

VALVULAS



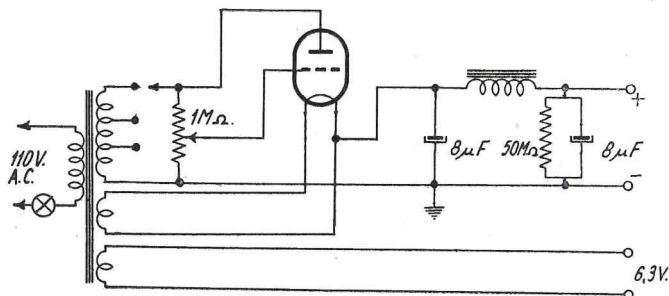
Manantial de alimentación con tensión variable

Por JORGE SMITH (CO 2 OZ)

Al radioaficionado experimentador que construye sus propios equipos, les es siempre necesario tener a mano un manantial de corriente continua cuya tensión pueda ser variada fácilmente, de acuerdo con el equipo que experimenta. El circuito que se describe es muy apto para pre-amplificadores, pre-selectores, osciladores, equipos de F.U.E., etc.

En la figura se muestra el circuito construido por nosotros con piezas que

una 6V6, una 6L6, etc., conectada como triodo. La placa de la lámpara se conecta a un extremo del secundario del transformador de alimentación, como se hace con un rectificador común, y la rejilla al brazo móvil de un potenciómetro de alta resistencia que queda a su vez conectado a través del secundario de alta tensión. De esta manera se obtiene una tensión variable a la salida del manantial. Si el transformador tiene varias sa-



teníamos en el cajón de las cosas que nunca se tiran, porque mañana nos pueden servir. Lo único que tuvimos que comprar fué la caja, y eso porque quisimos hacer algo "elegante" y permanente. Consta de una válvula triodo como rectificador de rejilla regulada. Si usted no tiene un triodo 45 ó 2A3, puede utilizar

lidas en el secundario de alta tensión, se pueden obtener tensiones variables en las tomas elegidas, haciéndose más flexible el uso del mismo.

El transformador debe de tener dos arrollamientos de filamento, uno para la válvula rectificadora y otro para uso en el circuito o equipo que se experimente.

Calibración de voltímetros y amperímetros

Tomado de «La Technique Professionnelle Radio»

Cuando se posee un voltímetro de una sola escala, se le desea frecuentemente agregar una resistencia suplementaria

en forma de poder, de esta manera, medir tensiones superiores a las normalmente previstas.

Teóricamente la cosa es muy fácil, ya que basta intercalar en serie con el voltímetro una resistencia de valor adecuado, de tal forma que la resultante total entre la del circuito y la propia del voltímetro, sea el coeficiente por el cual se desea multiplicar la lectura del aparato. Esto es muy simple, pero presupone el conocimiento de la resistencia exacta del voltímetro, así como calibrar con exactitud la resistencia adicional. Existe un medio práctico que permite graduar por partes un voltímetro para tensiones superiores.

Examinemos el esquema de principio que se acompaña. Un manantial de tensión E alimenta un dispositivo potenciométrico constituido fundamentalmente por una resistencia r y un potenciómetro P . La corriente que atraviesa el potenciómetro debe ser relativamente grande, en comparación a la que pueda absorber el voltímetro, con ánimo de que la tensión U sea lo más constante posible, aunque se varíe la resistencia en el circuito del voltímetro.

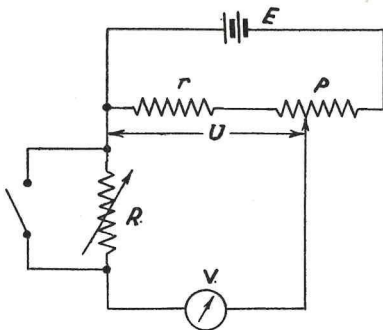
En serie con éste, se encuentra una resistencia ajustable R que supone en cortocircuito al principio de la medición. Se comienza por regular el potenciómetro hasta que el voltímetro alcance su desviación máxima; luego se introduce en el circuito la resistencia R y se la ajusta a fin de conseguir que la nueva lectura sea igual a la mitad de la máxima. Se tiene así fácilmente calibrada la resistencia R , para que el conjunto constituido por ella y el voltímetro permita medir una tensión doble de la primitivamente tolerada. La operación puede repetirse así varias veces, partiendo para cada calibración de la regulación anterior R y aumentando la tensión U

hasta que la aguja alcance su máximo de desviación.

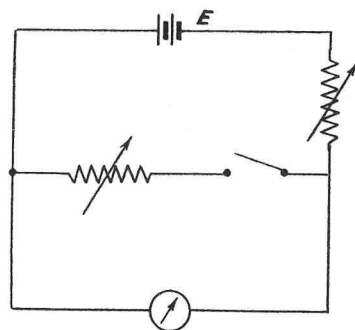
Esta clase de operaciones puede practicarse igualmente con voltímetros para alterna que con voltímetros de continua. El dispositivo potenciométrico puede sufrir numerosas variantes. Se puede utilizar, por ejemplo, un estabilizador de tensión combinado o no con un transformador elevador si se trata de corriente alterna. Se puede emplear igualmente un estabilizador para regular una corriente rectificada. En este último caso, se puede usar un rectificador a óxido; si se recurriera a un rectificador a válvula electrónica, es necesario disponer de un transformador separado para la calefacción de la misma, no debiendo sufrir aquélla variaciones sensibles de ninguna especie.

Hemos contemplado anteriormente el caso de la multiplicación por dos de la escala. Resulta evidente que se puede adoptar cualquier otro coeficiente, pero no hay que elegir un valor demasiado elevado, porque habría de efectuar la calibración con una desviación demasiado débil de la aguja, lo cual sería causa de imprecisión.

El principio del método puede ser aplicado a la calibración de amperímetros o miliamperímetros. El esquema de principio es muy simple y la forma de llevar la medición, análoga a la descripción para el voltímetro. La primera diferencia consiste en que la resistencia adicional está en paralelo con el voltímetro, en vez de estar en serie. Una segunda diferencia es que ya no resulta necesario tener un potenciómetro en paralelo con la fuente de corriente, sino que ahora se dispondrá de una resistencia regulable en serie entre la misma y el instrumento.



AMPERIMETRO



AMPERIMETRO

No hará «poof»

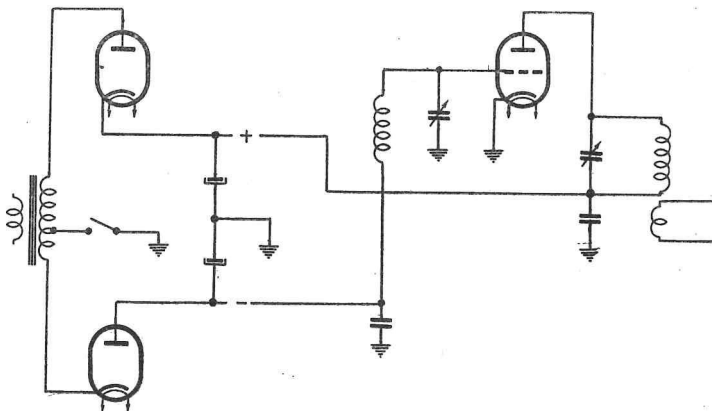
Por J. ARBONES, T.

Hoy jueves "chachaday", y 21 de abril por añadidura, es una combinación, que justifica el que estemos con ánimo de "armarla", y hemos encontrado "armadura" en el artículo de la página 26 de la Revista (núm. 74).

Olimpica y primaveralmente, decimos esto no haría "poof".

tificadoras en serie, esto alguna vez tiene objeto, O.K., que ésta, no.

Los dos rectificadores en serie, los condensadores en serie también y con las polaridades correctas, aquí no pasa nada, el condensador del rectificador de polarización suele ser de tensión baja, pero queda en serie con el otro. Pues, como



Advirtiendo, antes de seguir adelante, que desde luego consideramos ¿cómo no? correcto el esquema de la figura.

Vamos a ver, en un momento determinado del ciclo de la tensión de la red de suministro el esquema útil, quedará como representamos en nuestra figura, al lado izquierdo. Simplemente dos rec-

íbamos diciendo, las tensiones resultantes de este esquema se aplican más o menos en un circuito como el de nuestra figura, lado derecho, y allí tampoco pueden producir ningún efecto pirotécnico, pues una rejilla con tensión negativa con relación a la placa, no es para provocar ningún Bikini.

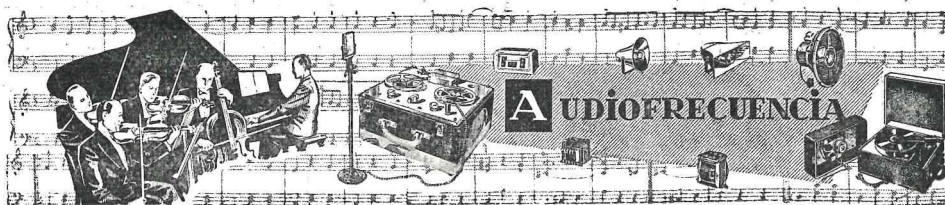
ANUNCIOS

Se vende el emisor completo de EA4DN, cuyas características son:

Oscilador variable. Ondas: 10, 15, 20, 40 y 80 metros. Paso final dos 807. Modulador dos 616. Total válvulas: 15. Precio: 15.000 pesetas.

Lámparas de emisión vendo: 2 - 813, 2 - 807, 1 - RS-237. Informes: Teléf. 39 43 82.

Vendo transmisor fonía-grafía multibanda salida "pi". Oscilador Geloso con fuente. Final 6146 modulado CTFE 6L6. Fuente independiente. Todo autocontenido "rack" hierro martelé marrón. Dos instrumentos gran lujo. Magnetófono Ingra M56. (EA3IT).



El corrector de frecuencia «BAXANDALL»

Traducido de QSO-CQ

Por ON 4 JM

Por MARIANO CENTENO ORTEGA (EA 1 DC)

Todos las aficiones pueden siempre subdividirse en varias clases... ¿Por qué no la nuestra? Por mi parte, he determinado tres categorías, a saber:

Primera. El grafista, que casi siempre es un "DX-man" inveterado. El sabe que en tal o cual país no hay sino algunos o frecuentemente un solo OM con quien hacer contacto, y éste le hace falta a cualquier precio, lo mismo si está situado entre los antipodas, que si le ha de costar la más clara de sus noches. Esto no le impide cuidar su emisión tanto en la estabilidad de su frecuencia como en la calidad de su nota.

Segunda. Viene después el fonista "DX-man", que persigue las mismas metas que el precedente, que, sin embargo, no vigila la calidad acústica de su modulación; por el contrario, tiene el interés de transmitir un espectro de audiofrecuencias con predominio más bien hacia los agudos, que le permitirá más fácilmente taladrar el QRM.

La tercera es el fonista personificado, que hace de la emisión el placer de emplear un emisor telefónico conveniente y decorosamente. Este ama entretenerse en QSO en 3,5 Mc/s., donde se habla de técnica de R.F. y A.F. Lo que no quiere decir que esta tercera clase de OM's no pueda trocarse en "DX-man". Precisamente en este momento, y para pasar de una a otra situación, el susodicho OM debe poseer el recurso de un eficaz corrector de audiofrecuencia.

A título profesional he experimentado cantidad de circuitos que pueden cumplir esta misión, y debo decir que, hasta el presente, no he encontrado nunca

corrector de curva, a la vez tan simple y eficaz, como el circuito "Baxandall", que tengo el placer de presentar a quien todavía no le conozca. Permite diferencias de nivel de hasta casi 40 db. entre mínimo y máximo, y esto lo hace respectivamente a 20 ciclos y 20 kc/s. con una muy débil variación de nivel a 800 periodos. Para construirle son necesarios dos potenciómetros lineales, uno de un Megohmio y otro de 500 Kiloohmios con toma media. (No confundir media con intermedia, como he oído frecuentemente.)

La posición media en los dos potenciómetros corresponde a una transmisión lineal, mientras que en el sentido de las agujas del reloj se aumenta la amplificación de las frecuencias determinadas para cada uno de ellos, y en el sentido inverso, partiendo siempre del centro, se produce su atenuación.

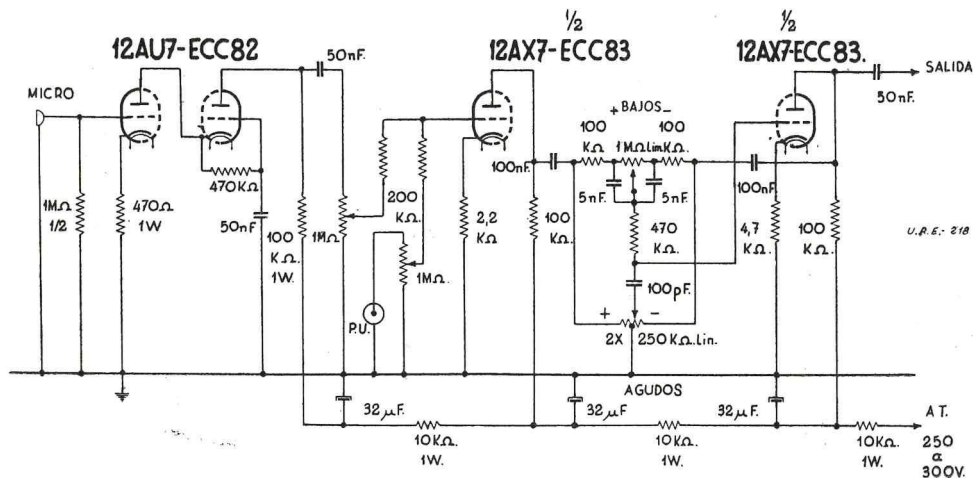
Veo, pues, muy bien al "DX-man" fonista aumentar los agudos tanto como lo juzgue útil, y atenuar los graves, para lograr ser oído W5,100 %, a través del QRM, pero volviendo a tomar en un segundo su modulación de características empleadas en radiodifusión, cuando desee reintegrarse a su tercera posición.

Como puede verse en el esquema, el preamplificador del micrófono utiliza una lámpara ECC 82, montada en cascodo, que proporciona ganancia igual a un pentodo, pero con mucho menos soplado. A la salida del preamplificador va el regulador de volumen, y después de él una lámpara ECC 83 que permite conseguir una salida de 5 a 10 voltios, según las correcciones hechas, con la que atacar a la etapa siguiente.

PRECAUCIONES INDISPENSABLES.—Los pasos de entrada deberán estar fuertemente desacoplados, como ilustra el esquema, con el fin de prevenir las reacciones inter-etapa. Utilizar resistencias y condensadores de primera calidad.

Sobre todo, buena suerte y buen tráfico Fonia.

P. D.—Lo que digo al principio de este artículo, que determinaba tres categorías de OM's no es completamente exacto, pues realmente hay aún una o dos que no deseo considerar...



75 vatios con Modulación Taylor

Por **MANUEL NOE GONZALEZ LU 1 FAE**
en colaboración con **LU 5 FA** y **LU 8 FB**

El motivo del presente artículo es complementar el aparecido hace unos meses en esta misma revista sobre la Modulación Taylor.

Este artículo es pura copia del publicado en "Revista Telegráfica" de noviembre 1950, pág. 763.

MIGUEL GIMENEZ, EA3.358U

Nos metemos con la descripción de este sistema de modulación a raíz del pedido de muchos aficionados, que desean experimentarlo y que tropiezan con la inexistencia de información adecuada en nuestro idioma.

Nuestra experiencia, obtenida a través de varios meses de ensayar este equipo en las bandas de 10 y 20 metros, nos permite afrontar esta adaptación con plena tranquilidad de conciencia. No publica-

mos las fotografías del equipo, por tratarse de una constitución experimental, pero prometemos hacerlo tan pronto como terminemos el armado definitivo.

Los colegas que decidan llevar a cabo su experimentación, obtendrán las mismas satisfacciones al hallar, en un equipo económico y de técnica diferente, la posibilidad de ampliar sus conocimientos apartándose de los diseños comunes.

Insistimos en que siendo la técnica de este sistema completamente distinta, presenta nuevos problemas que no dudamos serán resueltos por los aficionados verdaderamente capacitados.

Características principales:

1.ª Considerable reducción de elementos en comparación con los sistemas habituales.

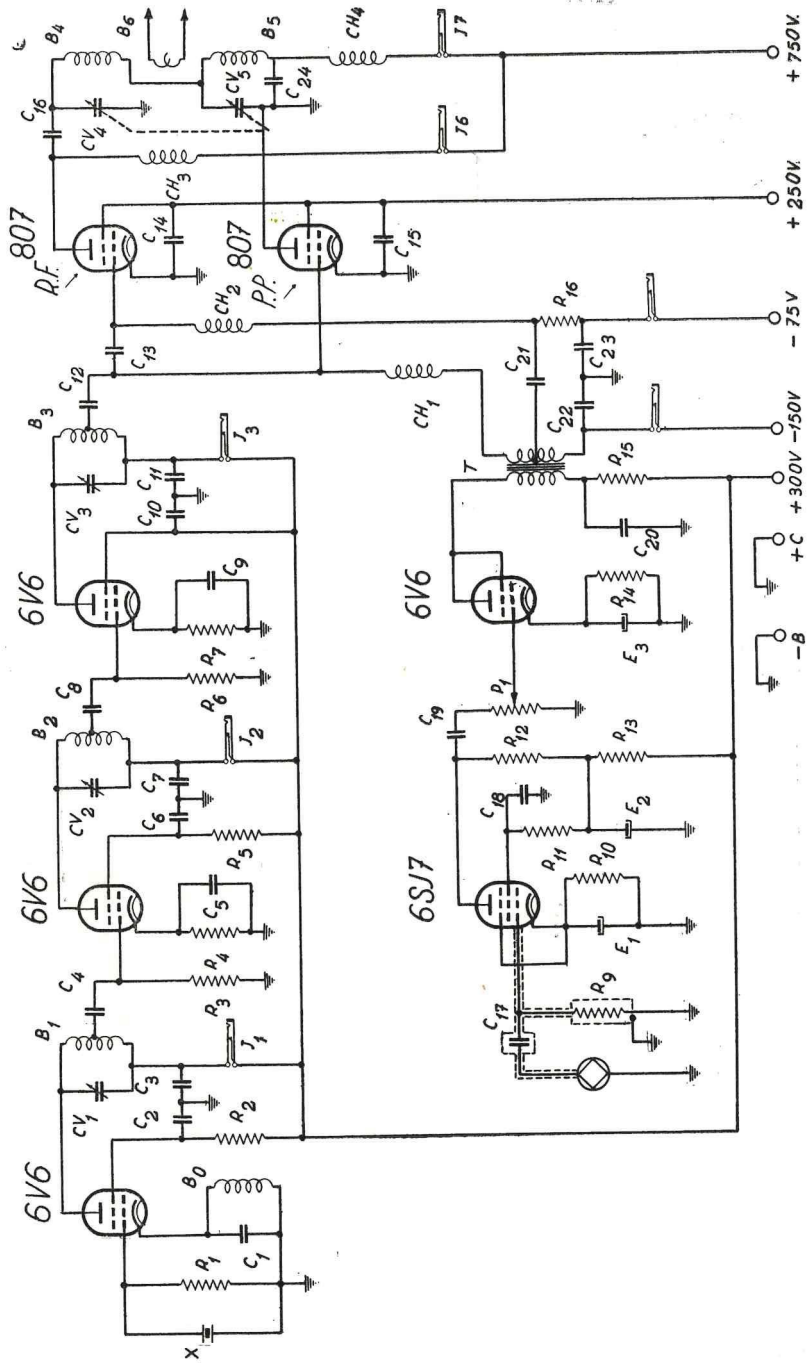


Fig. 1. Esquema del circuito experimentado por LU1 FAE. Los valores se dan en las tablas respectivas.

2.^a Eliminación de la etapa de potencia del modulador y de su correspondiente manantial de alimentación.

3.^a La potencia de audiofrecuencia necesaria para modular el equipo al 100 % es muy pequeña. (En nuestro caso, un vatio para cada 75 de entrada.)

4.^a Las válvulas de la etapa de salida de radiofrecuencia y la moduladora de crestas positivas son operadas al régimen telegráfico.

5.^a Como el consumo máximo de corriente de la válvula de radiofrecuencia y de la moduladora de crestas positivas no se produce al mismo tiempo, la fuente de alimentación deberá suministrar una intensidad total poco mayor que la requerida por una sola válvula.

Detalles comparativos de funcionamiento:

1.^o Es conocido que, en los sistemas corrientes de modulación de amplitud, las lecturas de los instrumentos indicadores del consumo de placa de la etapa de salida deben permanecer fijas. En el Taylor, esas lecturas varían, al modular, tanto en la válvula de radiofrecuencia como en la moduladora de crestas positivas.

2.^o Cuando se reciben señales moduladas en amplitud por los métodos corrientes, el medidor de "portadora" indica el "R" correspondiente. En caso de notarse variaciones en la indicación coincidentes con la modulación, sabemos que existe sobremodulación. En el Taylor esto es perfectamente normal, por cuanto señala las crestas positivas de la señal.

Suponiendo que una señal modulada en sistema Taylor proporcione en nuestro receptor una lectura "R-9", en las crestas positivas de modulación alcanzará valores de "R-9" más 10 a 15 dB.

3.^o Mientras que con modulación de placa necesitamos, para lograr el 100 % de modulación, el 50 % de la potencia de entrada de la etapa de radiofrecuencia en valor de audio, con el sistema Taylor la potencia de modulación es de radiofrecuencia, no de audio, y es suministrada por la moduladora de crestas positivas.

Sólo se necesita una pequeña energía de audio para actuar sobre la válvula y permite a ésta alcanzar la potencia necesaria que se desarrolla dentro del tanque final común.

Montaje.—En la figura 1 aparece el esquema completo del equipo, y en las

tablas correspondientes los valores de sus elementos.

Dado que el excitador no presenta ninguna variante con respecto a los circuitos conocidos, no estimamos necesario entrar en mayores consideraciones.

La parte de audiofrecuencia se compone de una 6SJ7 en montaje corriente, seguida de una 6V6 en conexión triodo. El transformador de placa de la 6V6 es un transformador normal del tipo de entrada para clase B; aconsejamos no alejarse de los valores normales de impedancia de carga de placa.

En la etapa final, los condensadores C12 y C13 constituyen un divisor de tensión, cuyos valores deberán respetarse fielmente.

Llamará la atención del lector el conexionado del tanque final, que a primera vista parece dibujado erróneamente, pero en realidad es la forma correcta de este sistema.

Hemos elegido el sistema de "jacks" para las mediciones de consumo de las distintas etapas, a fin de reducir el número de instrumentos al mínimo indispensable.

Distribución.—La distribución correcta se indica en la figura 2, en la que aparece el chasis visto de arriba y cuyas dimensiones son 35 por 20 centímetros.

Los tabiques que separan las distintas etapas son imprescindibles, y la separación y altura de los mismos está acorde con los elementos utilizados.

En la parte inferior del chasis se efectuarán las mismas divisiones separadoras de las etapas.

La colocación de los elementos de las distintas etapas es usual, no debiendo omitirse los blindajes individuales necesarios en las válvulas finales 807.

Manantial de alimentación.—La fuente de alimentación es de diseño corriente, por lo que dejamos al criterio del constructor su elección.

Deberá suministrar los siguientes valores: 250 voltios a 200 mA., 300 voltios a 150 mA., 250 voltios a 20 mA., —75 voltios para polarización "C" y —150 voltios para polarización "C".

El potencial de polarización de rejilla puede ser suministrado indistintamente por baterías o por un manantial independiente.

Sintonización del equipo.—Los ajustes requeridos por este sistema son distintos en ciertos aspectos a los procedimientos usuales, por lo que los describiremos.

Suponemos el excitador correctamente ajustado de acuerdo a las prácticas comunes. El regulador de ganancia estará a cero.

1.º Deberá ajustarse la excitación de rejilla y la tensión de polarización negativa hasta que la lectura de la corriente de rejilla de la válvula de radiofrecuencia sea la mitad de la normal, y la de la válvula de crestas positivas (P.P.) sea

miliamperímetros correlativamente en los "jacks" primero y último de izquierda a derecha deberán elevarse a los más altos valores cuando se modula, mientras que la corriente de rejilla y placa de válvula de radiofrecuencia (con los miliamperímetros puestos en los "jacks" centrales) indicaran una disminución no mayor del 20 %. Esto indica la reducción de la portadora. Las crestas máximas de la corriente de placa de la válvula de

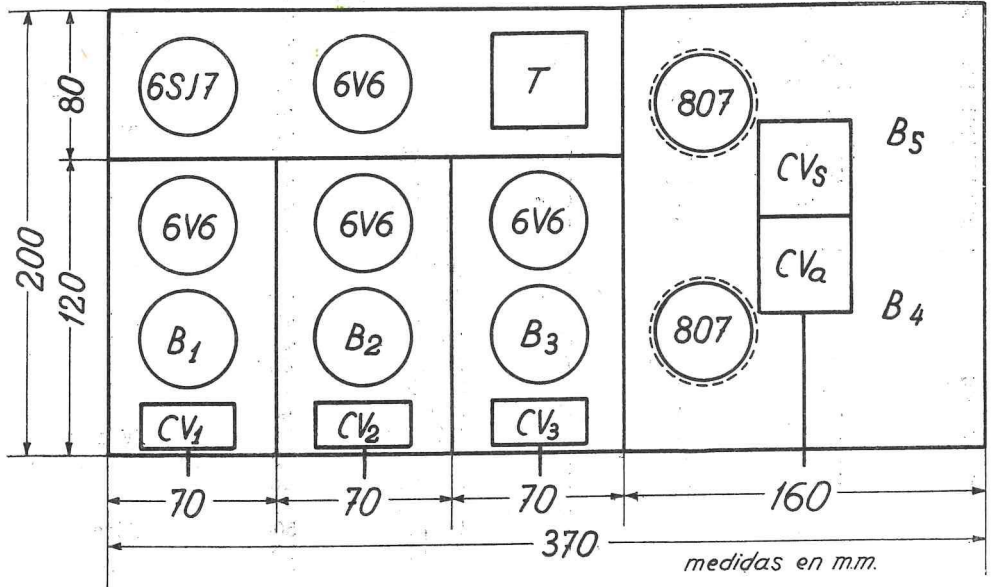


Fig. 2. Distribución de los elementos en el chasis.

cero o poco más. Esta condición de equilibrio es importante para el funcionamiento correcto del sistema.

2.º Se suministra la alta tensión de la etapa de salida, ajustando el tanque final a resonancia, condición que estará indicada por la mínima lectura del miliamperímetro intercalado mediante J6. Conectaremos una antena fantasma a B-6 acoplando fuertemente el tanque final, hasta hacer cargar la válvula de radiofrecuencia alrededor de la mitad del régimen telegráfico.

En caso necesario es preferible reducir la excitación de rejilla por cualquiera de los métodos conocidos y no la carga de antena, ya que ésta afecta a la impedancia del tanque final dentro del cual trabaja la válvula de crestas positivas.

3.º Se aplica la modulación abriendo el regulador de ganancia de audio Pl. Las corrientes de rejilla y placa de la válvula de crestas positivas leídas colocando los

crestas positivas oscilarán entre 80 y 100 miliamperios.

Considerando que estas lecturas indican un valor medio, el pico verdadero de corriente será aproximado al doble de la lectura.

4.º Se reemplaza la antena fantasma por la de transmisión, manteniendo aproximadamente los mismos valores de sintonía.

El diseño presentado trabaja perfectamente, con las bobinas adecuadas, en cualquiera de las bandas autorizadas. En nuestro caso nos hemos limitado a proporcionar los datos para la banda de 10 metros por considerar que es en ella donde todos los equipos presentan normalmente las mayores dificultades.

En el deseo de haber aportado a los colegas un motivo más de experimentación y augurándoles el mejor de los éxitos, atenderemos las consultas que fueran necesarias en plan de cooperar en el logro de los mejores resultados.

LISTA DE VALORES

	(Ohmios)	W.		(pF)	(Voltios)	
R1	50.000	1/2	C1	100	200	Mica.
R2	25.000	1	C2	10.000	400	Mica o papel.
R3	100.000	1/2	C3	2.000	400	Mica.
R4	4.400	2	C4	100	400	"
R5	25.000	1	C5	10.000	200	Mica o papel.
R6	100.000	1/2	C6	10.000	400	"
R7	400	2	C7	2.000	400	Mica.
R8	25.000	1	C8	100	400	"
R9	2.000.000	1/4	C9	10.000	200	Mica o papel.
R10	1.000	1/2	C10	10.000	400	"
R11	1.000.000	1/2	C11	2.000	400	Mica.
R12	250.000	1/2	C12	250	400	"
R13	20.000	1/2	C13	100	400	"
R14	450	2	C14	10.000	400	"
R15	1.000	2	C15	10.000	400	"
R16	25.000	1	C16	2.000	1.000	"
			C17	250.000	200	Papel
			C18	100.000	400	"
			C19	10.000	400	"
			C20	500.000	400	"
Bo	(mH)	(mA)	C21	2 μ F	400	"
Ch1	2,5	50	C22	2 μ F	400	"
Ch2	2,5	50	C23	2 μ F	400	"
Ch3	2,5	100	C24	2.000 pF	1.000	Mica.
Ch4	2,5	100	E1	10 μ F	25	Electrolítico.
			E2	10 μ F	450	"
			E3	10 μ F	50	"
			CV1	50 pF	500	Aire.
			CV2	50 pF	500	"
			CV3	50 pF	500	"
			CV4			
			y CV5	50 pF	1.500	"

T = Transformador de entrada para clase "B" (6F6 a CTFE 6F6).
 RF = Válvula radiofrecuencia 807.
 PP = Válvula de crestas positivas 807.

TABLA DE BOBINAS

Banda 10 m.	Número de vueltas	Derivación a partir de B	Diámetro del soporte	Diámetro alambre	Longitud devanado
B-1	16	4	19 mm.	1 mm.	30 mm.
B-2	7	2	19 mm.	1 mm.	25 mm.
B-3	5	2	19 mm.	1 mm.	15 mm.
B-4	3 (1)	—	40 mm.	3 mm.	25 mm.
B-5	3 (1)	—	40 mm.	3 mm.	25 mm.
B-6	3 (2)	—	40 mm.	3 mm.	(3)

- (1) B-4 y B-5 estarán separadas entre sí 32 mm.
- (2) B-6 se intercala entre B-4 y B-5.
- (3) B-6 se espacia a 1,5 mm. entre espiras.
 B-1, B-2 y B-3 se devanarán con alambre desnudo o esmaltado.
 B-4, B-5 y B-6 se devanarán con alambre desnudo o tubo de cobre, al aire.

Diplomas y Concursos

Participación española en el concurso organizado por la Revista «CO», según avance del mismo que publica el número correspondiente a mayo del año en curso.

Datos falicitados por EA 4 EP

Sección de fonía

TODAS LAS BANDAS		21 Mc/s	
EA5EQ	9.180 puntos.	EA3IX	18.648 "
EA5DC	4.653 "	EA5EI	3.854 "
EA5DY	4.418 "	14 Mc/s	
EA3KT	3.305 "	EA7EV	58.832 "
EA7HN	3.220 "	EA2CB	34.874 "
EA2CR	1.376 "	EA7CP	24.806 "
EA7CQ	887 "	CANARIAS	
28 Mc/s		EA8AX	99.968 "
EA3GI	28.980 "	28 Mc/s	
EA4EP	28.084 "	EA8CF	10.209 "

PAISES

	Mc/s		
	28	21	14
Portugal	182.367	—	—
Holanda	45.502	5.040	31.595
Italia	178.650	—	7.546
Alemania	152.862	23.927	4.370
Francia	212.675	20.700	—
Finlandia	3.800	89.919	36.603
Inglaterra	350.280	49.622	4.320
Dinamarca	66.880	29.568	5.658
Checoslovaquia	221.490	23.883	31.312
Suecia	63.616	4.171	1.827

Concurso Hispano-Portugués

Lista de participantes tomada de las relecciones que han tenido entrada
en esta Sección hasta el día 20 de mayo de 1957

Etapa de telefonía

EA1	EA2	EA3	EA4	EA5	EA6	EA7	EA8	EA9	CT1	CT2	CT3	CR4	CR5	CR6	CR7
FW	DV	GF	CO	BD	AF	BC	CD	AZ	AP	AH	AN	AP	SP	AU	LU
EY	DE	KI	DD	FH	BA	HX	AI	BK	HL		AH	AO	AC	AS	BB
FX	EY	HS	DK	EH		CQ	BP	AP	GE		AI	AD		AI	
FD	EL	FV	FO	CY		FD	BK	BO	DJ						
GG	DO	LV	BO	BR		HR	AX	EE	IC						
DA	DY	LB	FW	AF		GO	CC		YF						
EF	EM	IT	FM	EP		HZ	BF		DU						
BC	CJ	HL	GA	EL		FT	BD		IR		CR9		ESCUCHAS		
AB	EF	GX	FS	DC		CP	CF		CC						
DA	EI	HF	DO	EM		GA			CF		AL		EA3-173-U		
DU	CF	IV	ER	EP		GF			AH				EA4-188-U		
FY	CR	GW	ED	FD		FL			HU				EA8-303-U		
GB	AJ	KX	FZ	FQ		FV			IE				EA5-471-U		
EA	DI	KO	CE	EG		EA			OR				EA1-517-U		
EG	AY	KT	FN	EQ		DB			GK				EA3-662-U		
CM	FB	LI	EP	DY		GY			SW				EA7-314-U		
GL		JJ	FU	FN		DH			PK				EA1-653-U		
AF		LA		FW		GK			YD				EA5-614-U		
FH		KF		EA		EZ			HN				EA3-666-U		
EH		KC				FR			IP				EA7-548-U		
		KU				EW			GZ						
		HX				HA			GV						
		LH				FH			AI						
						BD									

Etapa de telegrafía

EA1	EA2	EA3	EA4	EA5	EA6	EA7	EA8	EA9	CT1	CT3	CR4	CR6	ESCUCHAS
DA	CR	LA	FZ	BD	AF	FC	BP	AP	GE	AB	AD	AI	EA7-314-U
DY	DQ	GF	GA	FA	AW	CP	BK		DJ		AH	CK	EA3-173-U
EF	EB	LB	DD	EM		FS	AX		AH			FC	EA7-548-U
BC	CF	KT	FO	FO		DB				CO			
GJ	EM	CK	AJ	CS						ST			
CP		JB	BH	EH						IQ			
AB			ED	EF						JS			

RELACION DE LOS DIPLOMAS CONCEDIDOS "CIA" PLATA Y ORO

"CIA" ORO

EA2CA	D. Juan Repiso Conde.	EA9BC	D. Alfonso Jurado Pérez.
EA8BC	D. José González-Rivero y Rojas.	EA7EM	D. Rafael Baquero y Sáenz.
CT1PK	D. Manuel Fragoso de Almeida.	EA9AR	D. Manuel Elvira Montero.
EA3FL	D. Rómulo Aleu Fabrés.	EA4CR	D. Santos Yébenes Muñoz.
CT1DX	D. Ivo Ferreira.	EA7EV	D.ª Maria Nieves Fernández-Cañibell y Sánchez.
EA2CQ	D.ª Paula Mendia Montoya.	EA7FT	D. Luis Camacho Moreno.
EA4DB	D. Antonio Valdelomar y de la Vega.	EA1AB	D. F. Javier de la Fuente Quintana.
EA4CX	D. Luis Pérez de Guzmán y Corbi.	EA7EZ	D. Francisco Claros Martín.
EA7DK	D. Fernando Flores Solís.	EA3HL	D. Félix Lluch Soler.
EA4AU	D. Ramón Cantos Frías.	EA4BF	D. Alberto Kirschner y de Labra.

"CIA" PLATA

EA2CQ	D.ª Paula Mnedia Montoya.	EA6AR	D. Miguel Bordoy Antich.
EA2CA	D. Juan Repiso Conde.	EA7EM	D. Rafael Baquero y Sáenz.
EA3FL	D. Rómulo Aleu Fabrés.	EA4BH	D. Luis S. García Viguera
EA3GI	D. Jorge Janer Mestres.	CT1FT	D. Horacio de Melo e Costa.
EA8AX	D. Tomás Morales Roca.	EA4DB	D. Antonio Valdelomar y de la Vega.
CT1DX	D. Ivo Ferreira.	EA4CR	D. Santos Yébenes Muñoz.
EAØAB	D. Angel García - Margallo Barberá.	EA3FJ	D. Ildefonso Iñigo Rodríguez.
EA8AH	D. Jacinto Casariego Caprario.	EA6AF	D. Bartolomé Piña Cortés.
EA5BD	D. Eduardo Bigné Bartle.	EA3HL	D. Félix Lluch Soler.
EA1AB	D. F. Javier de la Fuente Quintana.	EA2DJ	D. Agustín Mendiburu Azpiroz.
CT1FM	D. Sergio Duarte Marqués.	EA3FG	D. Fernando Aguilar Ortega.
EA8BF	D. Manuel Cenalmor Montero.	EA4EP	D. Enrique Gallego Hernández.
CT1AS	D. Artur Santos.	CT1FX	D. Joaquín Ferreira.
CT1QF	D. Alberto Augusto Rodrigues F.	EA8AI	D. Francisco Cedrés Fernández.
EA2CK	D. José Luis Suárez Campos.	EA9BC	D. Francisco Huertas Izquierdo.
EA3DF	D. Juan Boix Iglesias.	EA7EU	D. Enrique Valenzuela Elorz.
CT1FL	D. Carlos Caetano G. Alves.	EA5AF	D. Lorenzo Navarro Guerra.
CT1SQ	D. Humberto Caldeira Furtado L.	EA4DU	D. Augusto Vallmitjana Garrido.
CR6BX	D. Jorge Sotto Mayor do Rego.	EA7CP	D. José Canela Jiménez.
EA7DK	D. Fernando Flores Solís.	EA7BC	D. Emilio Ortega y López Obrero.
CT1DJ	D. Artur S. da Silva Rebelo.	EA4BF	D. Alberto Kirschner de Labra.
EA3GF	D. Ramón Llebaria Regalado.	EA9BH	D. Enrique Bernardini Jaramillo.
EA1BC	D. Alberto Mairlot Chaudoir.	EA8BL	D. Segundo García Rodríguez.
EA9AP	D. Adolfo Pérez Real.	CT1EX	D. Martinho de Faria.
EA3CX	D. Julio Anglada Rafi.	CT1ER	D. Artur Dias Cruz.
EA7EZ	D. Francisco Claros Martín.	EA7CQ	D. José Camilleri Dominguez.
EA8AY	D. José Rodríguez Belchi.	EA2CB	D. Juan Sauz Pla.
CT1MB	D. Alfredo Antonio Duraes.	EA4DO	D. Isidoro Ruiz Novillo.
EA7EV	D.ª Maria de las Nieves Fernández-Canivel y S.	CT1PJ	D. Eduardo Sequeira Verejao.
EA2BL	D. Joaquín Guimbao Hernández.	EA4EK	D. Manuel Baquero González.
EA4CX	D. Luis Pérez de Guzmán y Corbi.	EA7GF	D. Fernando Bueno Marín.
CR6AT	D. Antonio Sánchez.	CT1PR	D. Manuel E. López de Araujo.
		CR6AI	D. Joao Carlos Chaves.
		CT1CF	D. Antonio Adriano da Costa Meneses Rosa.
		EA7FT	D. Luis Camacho Moreno.

EA2CR	D. José María Durán Almenara.	EA4FS	D. Pedro Arias Cordón.
EA3IT	D. Alfonso Jurado Pérez.	EA3KI	D. Juan Oliveras Paredes.
EA1EY	D. Cesáreo Feijoo Rodríguez.	EA4FM	D. Gerardo Sabugal Martínez.
EA1CW	D. Francisco Manuel de la Torre Ruano.	CT1CC	D. Augusto Manuel Nunes Ferreira.
CT1DU	D. Joaquim Martins Prata.	EA8BV	D. Julián de armas Alonso.
EA3JO	D. Juan Farré Forcada.	EA4FU	D. José Doblas Ríos.
EA7FI	D. Graciliano Cala Pina.	FA2DT	D. Jesús María Pitarque Sobral.
EA5FH	D. Celestino López Picasso.	EA3LI	D. Juan Blanch Cabaux.
EA5EI	D. Francisco Gaspar Huelbes.		

Relación de los señores que se hallan en posesión del diploma "España", omitidos en la relación publicada en la Revista próxima pasada, incrementada con los concedidos hasta el día 3 de mayo del año en curso.

D. Armando de Figueiredo López, CT1FN.	D. Henry Lesueur, CN8MF.
D. Alfredo Abellá Martín, EA1EG.	D. Egón Pistor, DL1MP.
D. Carlo Puliti, I1ALM.	D. Hermann Scior, DL1DH.
D. Alberto Virginio Baptista, CT1PY.	D. Arturo Darder Cervera, EA5EW.
D. José Péres Secadas, EA1CP.	D. Ventura Jiménez Fernández, EA3KU.
D. Antonio Costa Menezes Rosa, CT1CF.	D. Rufino Esteller, FA9IB.
D. Leonardo Capozzi, I1ZYI.	D. Francisco Carmona Rodriguez., CN2AX.

Recordando diplomas

A-1 OPERADOR CLUB

Este diploma es concedido por la ARRL a propuesta, por lo menos, de dos operadores que ya pertenezcan a este Club.

La técnica de la manipulación o locución, procedimientos, habilidad de copia, juicio y cortesía, etc., cuentan para la clasificación de los candidatos.

Si desea pertenecer al A-1 Operador Club debe esforzarse en ser un buen operador en telegrafía o telefonía, pero mucho mejor en ambas, y cualquier día puede ser usted gratamente sorprendido con una invitación para pertenecer al referido Club, habiéndoselo ganado por sus propios méritos.

FIRST CLASS OP. CLUB (Similar al A-1 Op. Club)

Lo otorga la revista inglesa *Short Wave Magazine*, previa propuesta de un miembro del referido Club y aprobado posteriormente por tres de sus miembros.

Si desea verse honrado con este certificado, observe lo expuesto en el A-1 Op. Club.

CERTIFICADO F.T.T.

Ha sido instituido por (ARAT), Asociación de Radioaficionados de Trieste. Puede obtenerlo cualquier aficionado del mundo, mediante justificación de haber realizado comunicación bilateral con el territorio libre de Trieste en cualquiera de las bandas autorizadas de 3,5, 7, 14, 21, 28 y 144 Mc/s, correspondiendo a los EAs aportar pruebas de 12 contactos con estaciones il-Trieste.

Cada estación debe ser trabajada en tres bandas, en telefonía o CW, y será reducido a cuatro estaciones si el contacto es establecido en telefonía y CW con la misma estación en diferentes días.

Se aceptan los contactos en 144 Mc/s. si la distancia entre correspondientes excede de 100 millas.

Se otorgará un certificado especial para los contactos SSSC en cualquier banda.

Las confirmaciones se enviarán a URE, incluyendo cinco cupones de respuesta internacional y el franqueo correspondiente para la devolución de las tarjetas por correo certificado desde Trieste.

Son válidos los contactos efectuados a partir del 21 de febrero de 1948, no admitiéndose un mínimo de reportaje de tres para CW y ocho para telefonía.

Se observarán las reglas exigidas para el DXCC.

PREMIO SOS DE RADIO AMATEUR

1. Este certificado SOS es emitido por la Sunflower Operator's Society.

2. Condiciones: Las estaciones USA, situadas en el continente americano, tienen que trabajar 25 estaciones en Kansas. Por lo menos diez de estos contactos tiene que ser de Segwick Country.

3. Las estaciones US situadas fuera del continente de los EE. UU. y todas las demás estaciones tienen que trabajar 10 estaciones en Kansas. Cuatro de estos contactos, por lo menos, deben ser de Segwick Country. Wichita es la principal ciudad en dicho territorio.

4. Todos los contactos tienen que ser confirmados. Las tarjetas serán devueltas. SOS no es responsable en modo alguno de las tarjetas.

5. Se permite cualquier banda y cualquier modo de operación.

6. Se hará un endoso especial para: fono, cw, principiante, YL o móvil.

7. Todos los contactos tienen que haber sido hechos en o después de 1.º de enero de 1955.

8. Las estaciones DX, envíen cuatro cupones internacionales de contestación con las tarjetas. Las situadas en los Estados Unidos, envíen 50 centavos. Las estaciones americanas fuera de los Estados Unidos pueden elegir los cupones o 50 centavos.

9. Los certificados estarán numerados correlativamente.

10. Envíen todas las consultas a SOS, 2350 S. Washington, Wichita, Kansas, EE. UU.

DIPLOMA Y V - 3

La seccional Lara (Zona YV-3) del Radio Club Venezolano ha creado el "Diploma YV-3", el cual se le otorgará a todo radioaficionado que compruebe haber comunicado en CW o fonía con 15 estaciones del circuito 3, mediante la presentación de las QLS,s correspondientes.

Los radioaficionados del exterior se harán acreedores a dicho diploma solamente con 10 comunicados confirmados.

Los QSQ,s deben ser efectuados después del 18 de septiembre de 1956 (primer aniversario de la fundación de la Seccional).

Toda solicitud debe ser dirigida a: Radio Club Venezolano, Seccional Lara, Apartado Postal núm. 165, Barquisimeto-Lara, Venezuela, S. A.

CERTIFICADO "SUGINAMI RADIO-CLUB"

1. El Suginami Radio Club ha decidido conceder los certificados S-10, S-20 y S-30, que pueden obtenerse por los calificados en todo el mundo.

2. Los certificados se basan en el establecimiento de contacto con aficionados en Suginami después del 29 de julio de 1952.

3. Los concursantes de fuera del Japón (DX) deberán justificar con QSLs u otros documentos escritos, el haber establecido contacto con aficionados en Suginami, con dos por lo menos, para el certificado S-10, con cuatro para el S-20 y con seis para el S-30.

4. Cada contacto con los aficionados en todas las bandas se calificará con cinco puntos. La misma estación debe comunicarse solamente una vez en cada banda.

5. Las solicitudes de certificados S deben enviarse al director de premios, SRC P. O. Box 20 Suginami, Tokio, Japón. Cada solicitud debe acompañar QSLs o testimonios escritos respecto a los contactos que se alega haber establecido, así como una lista con datos referentes a contactos, llamadas, frecuencia, fecha de OSO, cw o fono.

6. Costo: 5 hojas de IRC.

Los indicativos que cuentan para este certificado son los siguientes JA-1:

AA, AK, AL, AO, CC, CR, CD, NV, UI, ARH, AWS, AZ, DY, EU, FK, GM, HK, IC, IK, IP, JZ, KK, MA, MG, MK, ML, MX, ND, OJ, PA, PD, RG, SX, TA, TK, TY, UC, UF, UK, UY, VT, VZ, AAI, AAO, ADN, ADZ, AEB, AFD, AFH, AFW, AGP, AGZ, AHV, AJC, ALC, AOM, AOX, AQJ, AQT, ARN, ASI, ASO, ATE, ATF, ATW, AWR, AXS, BAL, BAR, BCO, BCZ, BDC, BDF, BCF, BEG.

Se encuentra en estudio, para someter a su aprobación oportuna, las bases para la creación del diploma "Emergencia", que otorgará esta URE a aquellos radioaficionados que hayan prestado o presten servicios comprendidos en su denominación.

HORTALEZA, 6

TELEF. 21 60 51

MADRID

Radio Electra

E A 4 - F E

DISTRIBUIDOR OFICIAL
DE PHILIPS Y TELEFUNKEN

LAMPARAS DE RADIO
Y ACCESORIOS

TELEVISION Y ACCESORIOS

TOCADISCOS:

R. C. A.
Philips
Melodial
Dual
Thorens
Hektor

MAGNETOFONES:

Ingra - Herfor
Carretes, Cintas
y Repuestos

EQUIPOS AMPLIFICACION:

Optimus
Philips
Alta Fidelidad

ALTAVOCES A. F.:

Melodial
Roselson
Optimus

Tenemos la satisfacción de comunicar a los lectores que para dar mayor amplitud a nuestro negocio, hemos trasladado o la

CALLE DE HORTALEZA, 6

nuestra sección de venta de material de radio y televisión, como asimismo nuestros talleres, desde cuyo nuevo local atenderemos con prontitud y mayor celo, si cabe, toda cuanta orden tengan a bien cursarnos.

Al suplicarles tomen la debida nota del indicado cambio de domicilio, aprovechamos complacidos esta oportunidad para darles nuestras más expresivas gracias por las atenciones con que vienen favoreciéndonos.

Miscelánea

VIII ASAMBLEA GENERAL DE LA U. R. E. celebrada en Madrid el 19 de mayo de 1957

Según habíamos anunciado oportunamente, se celebró en Madrid el pasado día 19 de mayo la Asamblea General que anualmente reúne a nuestra Asociación según sus Estatutos.

El gran Salón de Actos del Palacio de Comunicaciones fué el lugar de reunión de nuestros asociados, que, como en años anteriores, se encontraba concurridísimo. Ya en el día anterior se había notado una afluencia extraordinaria de colegas de toda España, en la reunión habitual que celebra los sábados la Delegación de Madrid en los locales del Instituto de Ingenieros Civiles, circunstancia que prometía habría de ser muy numerosa y brillante la asistencia a la Junta del día siguiente.

Entre los numerosos asistentes a la Asamblea queremos recordar a los siguientes colegas:

Asistentes a la Junta General ordinaria del día 19 de mayo de 1957:

PRESIDENCIA

Ilmo. Sr. D. Celestino Pérez de la Sala, EA4EI.
Ilmo. Sr. D. Luciano García, Delegado Telecomunicación de Guadalajara.
D. Enrique Gallego Hernández, EA4EP, Vicepresidente.
D. Gerardo Sabugal Martínez, EA4FM, Tesorero.
D. José Doblas Ríos, EA4FU, Contador.
D. Leandro Burguete Galé, EA4BZ.
D. José Manuel Bosistow Díaz, EA4DW.
D. Pedro Arias Cordón, EA4FS.
D. Manuel Vaquero González, EA4EK.
D. Jerónimo Avero Santana, EA4ED.
D. José Cristóbal de las Heras, EA4-3U.
D. Luis M.^a de Palacio y de Palacio, Marqués de Matonte, EA4DY.

ASISTENTES

Sra. de Pérez de la Sala.
D.^a Julia Forner Lacruz, EA5EL.
D.^a Paula Mendía de Repiso, EA2CQ.
Sra. de Yébenes (D. Santos).
Sra. de Amutio.
Srta. Alicia Rodríguez.
Sra. de Carretero.
Srta. Angelines de la Peña.
Sra. de González.
Sra. de Gallego.
Sra. de Van Baumberghen.
Sra. de Enguïdanos.
Srta. Briones.
Sra. Condesa de Vastameroli.
Srta. María del Consuelo Pernía, EA4EJ.
Sra. de Vaquero.
Srta. Pili Centeno.
Sra. de Cercós.
Srta. Saus.
Sra. de Bueno Marín.
D. Lino Enguïdanos Novella, EA5AE.
D. Eduardo Bigne Bartle, EA5BD.
D. José Bohigues Estruch, EA5EH.
D. Enrique Lavilla Ormaechea, EA4FK.
D. Manuel Centeno Landa, EA4DD.
D. Juan Saus Pla, EA2CB.
D. Rafael Puelo Otero, EA4-188 U.
D. Ramón Segura Pons, EA3HS.
D. Jaime Cercós Tardá, EA3CT.
D. Graciliano Cala Pina, EA7CI.
D. Juan Oliveras Paredes, EA3KI:
D. Pedro Palol Perramón.
D. Alejandro Fernández Fernández, EA7HB.
D. Fernando Bueno Marín, EA7GF.
D. Antonio Falquina de Luna, EA4FJ.
D. Luis Varela Saenz, EA4EY.
D. Constancio Ara Olarte, EA4EY.
D. Dionisio de Céspedes y de la Serna, EA4FV.
D. Luis Ignacio Franco Gallego, EA4-716 U.

- D. Carlos Pereda Avendaño, EA1AI.
D. Antonio Fernández.
D. Tomás Cordeiro de Agustín, EA4FL.
D. José Antonio Martínez Suárez, EA4-678 U.
D. Bartolomé Piña Costés, EA6AF.
D. Miguel Fábregas Sarabia, EA1ER/4ER.
D. Elías Cantero Fuentes, EA4-676 U.
D. Antonio Checa Lozano, EA2EE.
D. Juan González Jiménez, EA4-171 U.
D. Jorge Dorvier Hernández de Velasco, EA4EO.
D. Alberto Kirschner de Labra, EA4BF.
D. José Luis Alonso Aragón, EA4FX.
D. José Antonio Alvarez Gómez, EA5BR.
D. Joaquín Ramírez Rodríguez, EA4DQ.
D. Angel Ruiz Navarro de Bacaicoa, EA4GA.
D. Ignacio García García, EA4FP.
D. Mariano García Negrete.
D. Rafael Van Baumberghen Yanes, EA4CH.
D. Julio Carretero López, EA4EG.
D. Angel Bañuelos Chomón, EA4FO.
D. Juan Fortuny Garós, EA1CJ.
D. Julio Sastre Aseguinoíza, EA2EZ.
D. Julio Sastre Hortigüela, EA2FE.
D. Antonio Montero Garrido, EA7HG..
D. José Castellanos Bricio, EA4DK.
D. Francisco Solares Benes, EA2CO.
D. Porfirio Sánchez Sauthier, EA2AB.
Rvdo. P. D. Jesús María Cortina Iceta, EA1GL.
Rvdo. P. D. Martín Hernández González, EA1AX.
D. Enrique Ortega Siller.
D. Antonio Hernández Asiain, EA1EN.
D. Jesús Planchuelo Macabich, EA4BC.
D. Román Lizarriturri Travesado, Conde de Vastameroli, EA4DL/2CV.
D. Julio Corral Merás, EA4-563 U.
D. Francisco González de Córdova, EA1-561 U.
D. José Gisbert Crespo, EA5-564 U.
D. Jesús Baltasar Ramírez, EA4BX.
D. Enrique Bernardini Jaramillo, EA9BH.
D. Francisco Huertas Izquierdo, EA9BC.
D. Carlos Orlando Soto, EA5EQ.
D. Vicente Collado López, EA5CX.
D. Angel Martín Amutio, EA5DT.
D. Luis Pérez de Guzmán y Corbí, EA4CX/5DQ.
D. Manuel Rodríguez Gómez, EA1CM.
D. Santos Yébenes Muñoz, EA4CR.
D. Juan Repiso Conde, EA2CA.
D. Carlos Trujillo Cebrían, EA4DR.
D. Luis Colás Molinero, EA4-724 U.
D. José Navío Navío, EA4-426 U.
D. Antonio Briones Fernández, EA4EV.
D. Jacinto de la Concepción Peñalver, EA4DZ.
D. Juan José García Calles, EA4FQ.
D. Luis S. García Viguera, EA4BH.
D. Miguel Moreno Santamaría.
D. Juan Solozábal Pastor.
D. Ricardo Millas Barrionuevo, EA3JB.
D. Manuel Muñoz Muriel, EA4FB.
D. Rodrigo Barrio Uhaqón, AE1DT/4DJ.
D. Pedro Velluti Murga, EA4CW.
D. Esteban Muñoz Díaz, EA4AV.
D. Anibal Hernández Lucas.
D. Francisco Cuchi Carnissé, EA2CF.
D. Avelino Aróztegui y Bastoure, EA4FD.
D. Salvador Gomar Crespo, EA5DS.
D. Gonzalo Obispo del Valle, EA4DX.
D. José Alberto Castro.
D. José Urgurri.
D. Julio Alvarez Gómez.
D. Alfonso Rodríguez Alcón, EA4CI.
D. Luis Quesada Auyanet, EA4CN.
D. José Luis Grosso Ferruz.
D. José María Martín Merino.
D. Policarpo González del Valle Herrero.
D. Juan Coll Martín, EA4-677 U.

Abierta la sesión por el señor Presidente, Ilmo. Sr. D. Celestino Pérez de la Sala, se procede a la lectura por el señor Secretario, Marqués de Matonte, del acta de la Junta General ordinaria del pasado año 1956, cuyo texto ya es conocido por nuestros lectores, al haberse publicado en el número 66 de nuestra Revista.

Finalizada la lectura del acta de la Junta general anterior y antes de su aprobación, hay una breve intervención del colega EA5DT, que es contestada por la Presidencia. A continuación se aprueba dicha acta.

Toma la palabra el Sr. Presidente para pronunciar su discurso, durante el cual se otorga simbólicamente la primera Medalla de Oro de la U. R. E. a don Santos Yébenes, EA4CR, y se propone para el Botón de Oro a don Francisco Javier de la Fuente, EA1AB, propuesta que es aceptada por la Asamblea.

Sigue al discurso de la Presidencia la lectura de la Memoria del periodo 1956-1957.

A continuación toma la palabra nuestro Contador señor Doblas, EA4FU, y da lectura a un detenido estudio de la situación económica, exponiendo las razones que obligan a la Directiva a proponer un aumento de cuotas. Aumento que se aprueba sin discusión en la forma siguiente: Socios de número y simpatizantes, 25 pesetas al mes. Segundos operadores (sin derecho a Revista), 10 pesetas al mes. Socios de escucha, 15 pesetas al mes. Socios de escucha (sin derecho a Revista), 3 pesetas al mes.

Se acuerda asimismo que estas cuotas regirán a partir del día 1.º de julio próximo.

Aclara el señor Presidente que se va a proceder a un turno de preguntas, a las que contestará la Junta saliente. Hay, con este motivo, una brillante intervención de EA5CX, en virtud de la cual se aprueba que el Diploma Fallas de Valencia lleve la nomenclatura del año que afecte y se celebre en un período de tres meses.

No habiendo más preguntas se pasa a la renovación de cargos. Interviene entonces el señor Cercós, EA3CT, para que se le aclare si los miembros de la Directiva que cesan reglamentariamente pueden ser reelegidos sin previa proclamación. Le contesta la Presidencia con la lectura del artículo 37 del Reglamento.



Un momento de la Santa Misa en la Capilla del Palacio de Telecomunicaciones

Apoya el señor Vicepresidente este punto reglamentario y toma la palabra EA5EL, quien ruega al señor Presidente acepte de nuevo su elección para este puesto, en el que ha de cesar por imperativo reglamentario. Renuncia a esa aceptación el señor Presidente y, ante la situación planteada, abandona la Presidencia, que deja en manos del señor Vicepresidente. Hay nuevas intervenciones de EA5EL con el mismo fin que lo hizo anteriormente.

Siguen dos intervenciones de EA4FU y EA4EP, que hacen memoria detallada de

cómo se procedió a la formación de la candidatura y a su correspondiente proclamación. Interviene EA4DO para infor-



El Sr. Presidente dando lectura a su discurso

mar de cómo llegó a ser único candidato a la Presidencia. Se manifiesta disconforme con la actitud que parte de la Asamblea observa con respecto a la elección de cargos, y por ello renuncia a su elección. Le sigue en el uso de la palabra EA5CX con manifestaciones de estímulo para EA4DO. A continuación interviene EA4-188 U y opina que se ha llegado a esta situación confusa, por no haber dejado sucesor en el cargo el Presidente que cesa, como él fué recomendado a su vez por don Julián Yébenes (q. e. p. d.). Toma la palabra EA4FS para estimar que se están sacando las cosas de quicio y ruega se anteponga el interés por la URE al personalismo en quien ha de desempeñar la Presidencia. Sigue una especie de coloquio entre el Presidente que



Un aspecto de la sala

cesa y el candidato que le había de suceder, coloquio que termina con la intervención del señor Vicepresidente, recla-

mando se ajusten al orden del día. No obstante, cede la palabra a EA4CN, quien opina que la cuestión que se debate es de vital importancia y que sería menester dedicar todo el tiempo que fuese necesario. Interviene EA4DD, quien propone que, como el candidato a la Presidencia retiró su candidatura, se proceda a la votación para el resto de los puestos. Le sigue EA4FB, que interviene en forma parecida a como lo hizo EA4CN. Una vez más, ruega el señor Vicepresidente se atengan al orden de la Junta. Pide la palabra EA3HS y reclama apoyo hacia la persona del Presidente que cesa, a fin de lograr su aceptación para ser elegido nuevamente en el cargo. Hay algunas intervenciones más y el señor Vicepresidente cede la palabra a EA4FS, que lamenta el carácter que ha tomado el trámite de elección de cargos, con lo que no está de acuerdo, y por ello anuncia su dimisión en el cargo de Vocal de la Junta Directiva. Seguidamente se manifiesta en igual forma EA4-3 U. Toma la palabra EA4FU, que también anuncia su dimisión. Renuncian entonces a su elección EA4FK y EA4-678 U, candidatos a la Vicesecretaría y Vocal, respectivamente. También renuncian a su elección EA4FL y EA4EP, y, posteriormente, lo hace también EA4BF.

Termina de esta forma la elección de cargos, y el señor Vicepresidente anuncia que se convocará, según estipula nuestro Reglamento, a Junta extraordinaria en el más breve tiempo de plazo posible, con objeto de cubrir las vacantes que por unas y otras causas se han producido en la Directiva.

Hay a continuación un turno de ruegos que llevan a la Asamblea a opinar que el Diploma España vuelva a sus primitivas bases. Se manifiestan más opiniones y el señor Vicepresidente toma la palabra para hacer notar que ya no son ruegos, sino proposiciones, las que se están haciendo.

Seguidamente anuncia la forma en que queda la Junta Directiva, que lo es de la forma siguiente:

Señores que permanecen en la Directiva:

- D. Gerardo Sabugal, EA4FM. Tesorero.
- D. Manuel Vaquero, EA4EK. Vocal.
- D. Jerónimo Avero, EA4ED. Vocal.

En concepto de interinidad, por haber anunciado su dimisión, los señores:

- D. Enrique Gallego, EA4EP. Vicepresidente.

- D. José Doblas, EA4FU, Contador.
- D. José Cristóbal, EA4-3 U, Vocal.
- D. Pedro Arias, EA4FS. Vocal.
- D. Luis M.^a de Palacio, EA4DY. Secretario.

Cesan reglamentariamente en sus puestos el Presidente, Ilmo. Sr. D. Celestino Pérez; Vicesecretario, D. Leandro Burguete, y Vocal, D. José Manuel Bosistow.

Aceptado esto por la Asamblea, se levanta la sesión y se convoca para las cuatro y media de la tarde en el mismo lugar, al objeto de celebrar la Junta extraordinaria ya anunciada.

Asistentes a la Junta general *extraordinaria* de URE del día 19 de mayo de 1957, por la tarde:

PRESIDENCIA

- D. Enrique Gallego Hernández, EA4EP.
- D. Gerardo Sabugal Martínez, EA4FM.
- D. José Cristóbal de las Heras, EA4-3U.
- D. José Doblas Ríos, EA4FU.
- D. Luis M.^a de Palacio y de Palacio, Marqués de Matonte, EA4DY.
- D. Manuel Vaquero González, EA4EK.
- D. Jerónimo Avero Santana, EA4ED.
- D. Pedro Arias Cordón, EA4FS.

ASISTENTES

- D. Juan Oliveras Paredes, EA4KI.
- D. Ramón Segura Pons, EA3HS.
- D. Alberto Kirschner de Labra y señora.
- D. Tomás Cordeiro de Agustín, EA4FL.
- D. Rafael Van Baumberghen Yanes, EA4CH.
- D. Esteban Muñoz Díaz, EA4AV.
- D. Román Lizarriturri Travesado, EA4D/L2CV.
- D. Celestino Pérez de la Sala, EA4EI.
- D. Enrique Lavilla Ormaechea, EA4FK.
- D. Constancio Ara Olarte, EA4EY.
- D. Luis S. García Viguera, EA4BH.
- D. Julio Carretero López, EA4EG.
- D. Antonio Falquina de Luna, EA4FJ.
- D. Jaime Cercós Tardá, EA3CT.
- D. Luis Pérez de Guzmán y Corbí, EA4CX.
- D. Leandro Burguete Galé, EA4BZ.
- D. José Manuel Bosistow Díaz, EA4DW.
- D. Carlos Trujillo Cebrián, EA4DR.
- D. Angel Ruiz Navarro de Bacaicoa, EA4GA.
- D. Manuel Centeno Landa, EA4DD.
- D. Dionisio de Céspedes y de la Serna, EA4FV.
- D. Ramón Pérez Manzano, EA4EN.
- D. Miguel Fabregas Sarabia, EA4ER.

D. Graciliano Cala Pina, EA7FI.
 D. Ernesto Capilla.
 D. Aníbal Hernández.
 D. Manuel Muñoz Muriel, EA4FB.
 D. José Castellanos Bricio, EA4DK.
 D. Manuel García Palazón, EA7ED.
 D. Porfirio Sánchez Sauthier, EA2AB.
 D. Fernando Bueno Marín, EA7GF.
 D. Alejandro Fernández y Fernández, EA7HB.
 D. Juan Sintés Palliser, EA7EW.
 D. Juan Abad.
 D. Santos Yébenes Muñoz, EA4CR.
 D. Carlos Pereda Avendaño, EA1AI.
 D. Carlos Orlando Soto, EA5EQ.
 D. Vicente Collado López, EA5CX.
 D. Francisco Huertas Izquierdo, EA9BC.
 D. Enrique Bernardini Jaramillo, EA9BH.
 D. Bartolomé Piña Cortés, EA6AF.
 D. Manuel Rodríguez Gómez, EA1CM.
 D. Antonio Checa Lozano, EA2EE.
 D. Angel Gallego.
 D. Enrique Gallego.
 D. Lino Enguñados Novella, EA5AE.
 D. Eduardo Bigné Bartle, EA5BD.
 D.ª Julia Forner Lacruz, EA5EL.
 D. José Bohigues Estruch, EA5EH.
 D. Julio Sastre Hortiguella, EA2FE.
 D. Juan Fortuny Garós, EA1CJ.
 D. Antonio Montero Garrido, EA7HG.
 D. Juan Saus Plá, EA2CB.
 D. Julio Sastre Aseguinolaza, EA2EZ.
 D. Martín Hernández González, EA1AX.
 D. José M.ª Cortina Iceta, EA1GL.
 D. José Antonio Álvarez Gómez, EA5BR.
 D. Luis Varela Saenz, EA1AF.



¡Equipos móviles de ultra frecuencias!
 (Visita a la TV)

y otros señores escuchas, entre los que recordamos EA4-678U, EA4-727U, EA4-716U, EA4-733U, EA4-676U, EA4-125U, EA4-563U, EA4564U y EA4-561U.

Con la nutrida asistencia que refleja la lista de asistentes que antecede, dió comienzo a las 4,30 de la tarde la Junta General Extraordinaria.

Se inició por el señor Secretario con la lectura de un extracto de la Junta Extraordinaria celebrada el día 2 de mayo de 1956. Después de aprobada esta acta, surge una cuestión previa ante la



D. Joaquín Sánchez Cordovés muestra su infinita amabilidad, rodeado materialmente de OMS.
 (Visita a la TV)

pregunta efectuada por unos colegas del Distrito 3, sobre los votos que traen delegados a esta Asamblea servirán para la que se ha de celebrar al objeto de elegir Junta Directiva. Da su opinión negativa el señor Vicepresidente e interviene EA4FS, observando que quien ha de decidir son los señores representados. Seguidamente se procede a la lectura de los artículos que se han de modificar y la natural argumentación de los mismos. Lo hace EA4FS y queda aprobada la modificación del artículo 12 en la forma siguiente:

“Art. 12. La cuota del asociado en sus distintas categorías será fijada por la Junta Directiva, que la someterá a la aprobación de la Junta General más inmediata, quedando facultada la Directiva para dictar procedimiento por el que hayan de satisfacerse dichas cuotas, que nunca lo serán por periodos superiores a seis mensualidades, salvo la conveniencia de que algún socio lo requiera en su caso. Las cuotas que fijadas por la Directiva serán aprobadas en Junta General, serán las que causen efecto a partir de la fecha que en el mismo acuerdo se fije, no pudiendo en ningún caso tener efectos retroactivos.”

Es modificado a continuación el artículo 14 en su apartado b) que dirá:

“b) Por falta de pago de cuotas.”

Sigue EA4FS con la palabra, y evidencia la necesidad de liberar a los señores Delegados de las tareas que supone el cobro de las cuotas y el reparto de la Revista, cosa que, estima, pueden hacer los servicios de URE directamente y por el procedimiento de envío directo de Revista y cobro contra reembolso.

Continúa con la lectura del artículo 69, apartado a), en su nueva forma:

“Art. 69. a) El Delegado será el representante oficial de la URE en su localidad y presidirá la Junta Local constituida según el artículo 42. Enviará trimestralmente, o antes si lo juzga necesario, un informe al señor Delegado provincial y dará cuenta de todas las incidencias que se refieran a la afición y al comportamiento en el éter de los asociados.”

Hay unas intervenciones de EA3HS y EA3CX que evidencian la necesidad de una ampliación de contactos entre los señores Delegados y la Junta Directiva, y en virtud de lo cual redacta un informe el señor Secretario que la Directiva promete estudiar a fin de darle forma reglamentaria.

Siguen varias intervenciones sobre tráfico de QSLs, y en nombre de la Directiva, EA4FS anuncia que ésta estudiará la forma de realizar el tráfico directo con cada asociado.

Hay una intervención de EA4DY, en la que propone se añada a la redacción del artículo 69, apartado a), el texto reglamentario que determine como una de las misiones de los Delegados, la de informar a la Directiva, previa petición de ésta, sobre las causas que motiven la propuesta de la baja. Hay una nueva intervención de EA5CX en el sentido de que se den validez a los certificados que extienda una Delegación a la vista de los QSLs para la obtención de Diplomas. El señor Vicepresidente entiende que es una facultad que la Directiva puede poner en práctica sin necesidad de que se apruebe en Junta. También hay una breve intervención de EA6AF, en la que pide se respeten las márgenes de banda destinadas a CW y especialmente durante los concursos de esta modalidad.

Y no habiendo más asuntos que tratar, el señor Vicepresidente, EA4EP, da por terminada esta Junta Extraordinaria, dando las gracias por su colaboración a todos los asistentes y en especial a las representaciones de Barcelona y Valencia.

El respirar será un placer si,

Al terminar la limpieza de su hogar en las

4 estaciones del año pulveriza el

Delicioso perfume del bosque

OZONOPINO RUY-RAM, purificador del ambiente.

Laboratorio RUY-RAM

Cartetas, 29 - MADRID



NOTICARIO URE

Comentarios sobre la última asamblea

SANTA MISA

No podía escaparse de la mente de los organizadores de los actos de la última Asamblea General, el rendir un cariñoso recuerdo a nuestros colegas desaparecidos, y muy especialmente a aquellos que perdimos en el último año, como EA5EI, EA4DN, EA1AV, EA4BV, etc.

Para ello, antes de celebrarse la Junta General, y en la Capilla del Palacio de Comunicaciones, se celebró una misa rezada que fué oficiada por nuestro querido colega de Valladolid don Martín Hernández, EA1AX. En la capilla, completamente llena, estaban la totalidad de los amigos que desde provincias se habían trasladado a Madrid para asistir a la Asamblea, juntamente con todos los colegas del Distrito 4.º En sitio de honor, asistieron al piadoso acto un buen número de familiares de los radioaficionados fallecidos y en cuya memoria se celebraba dicha misa.

Fué un acto muy emotivo, por el recuerdo que entrañaba, y muy simpático porque fué la demostración de que todas esas cosas que con frecuencia se oyen por radio, sobre la amistad, el compañerismo y la camaradería son una realidad que no las borra ni la propia muerte.

¡Descansen en paz tan buenos y queridos amigos!

LA ASAMBLEA

Como siempre, fué muy movida y entretenida. Solamente hemos de registrar aquí que fué una de las más concurridas, lo que demuestra el gran interés que sienten los radioaficionados por su Asamblea anual.

Yo creo que valdría la pena estudiar

para años sucesivos si sería conveniente celebrar la Junta General después de la cena del Wellington o del Plaza.

Tengo la seguridad de que todo marcharía como una seda y todas esas pequeñas complicaciones que todos los años nos buscamos, para hacer interesantes las Juntas, desaparecerían, transcurriendo todo en un ambiente de optimismo y buen humor. Señores directivos, ahí queda la idea...

EN EL CENTRO ASTURIANO

Buena prueba de lo que digo anteriormente es la reunión celebrada a continuación de la Asamblea en el Restaurante del Centro Asturiano. Alegría, simpatía y buen humor fueron las características de esta comida, donde se reunieron la casi totalidad de los asambleístas. No había discusiones, no había discrepancias, no hubo discursos... Solamente lo dicho: alegría y buen humor. Los contrincantes de horas antes departían amigablemente ante la bien condimentada comida que nos preparó el cocinero de la casa, que en esta ocasión se volcó con nosotros, para reparar sus últimas actuaciones, que, como las de Di Stefano, también habían dejado mucho que desear.

El hombre se portó y todos nos marchamos de allí llenos de optimismo, a aprobar, como era nuestra obligación, las reformas del Reglamento, que sometía a la consideración de los asociados la Junta Directiva. Con algunas ligeras modificaciones, todas fueron aprobadas por unanimidad. Esperamos que poco a poco se vaya rectificando todo lo que queda aún imperfecto en el Reglamento. Con esto y con la buena voluntad de todos, la URE llegará a ser la perfección perfecta. Amén.

CENA DE GALA

Este año se celebró la fiesta cumbre de los actos de la Asamblea, en el magnífico comedor del Hotel Wellington.

La cena de gala de 1957 quedará como un recuerdo imborrable en la mente de los amigos que asistieron a ella. Es indudable que el marco que buscó la Comisión organizadora para celebrar la fiesta, no pudo ser ni más distinguido, ni más simpático. Ambiente señorial, distinción...

Tras la bien servida cena—que yo creo que hubiera merecido la aprobación del mejor "gourmet"—, y que fué amenizada por la magnífica orquesta del Hotel, se organizó el animado baile de costumbre, que duró hasta cerca de las tres de la mañana. Señores, un día... ¡es un día! Lo cierto es que la fiesta superó en éxito a todo lo que habían supuesto los organizadores y todos los que en ella tomaron parte. La juventud y... la senectud se divirtieron de lo lindo. Hay quien, a pesar de la hora tan avanzada en que llegó a casa, aún dedicó un ratito al DX. Con el optimismo del Sol de España embotellado, los controles que recibía de países lejanos le parecían mejor que los que le pasan a diario, y la propagación, como dice nuestro amigo Boby..., estaba ¡como nunca!

¡ADIOS, AMIGOS...!

El broche final, como todos los años, fué la fiesta celebrada en la FLOR DE AZAHAR, y que es la que U. R. E. ofrece especialmente a aquellos asociados que desde los puntos más lejanos de España, se desplazan para pasar unos días o unas horas en compañía de los colegas de Madrid.

A mí me parece que es el momento más emotivo de todos los actos que se celebran. Lo encuentro emotivo, porque es precisamente cuando al final de esta fiesta se inicia la desbandada. El afecto entrañable que se ha creado en la Asamblea y en los actos celebrados, que rubrica de una manera firme y para siempre la amistad que ya se había hecho en muchos casos a través del éter y el micrófono, se ve un poco empañado por la triste realidad de una despedida, que no lo es en realidad, porque esa amistad y ese afecto se han de seguir afirmando a las pocas horas a través de nuevos q.s.o.'s. que habrán de tener más alma y más calor ante la amistad creada por un conocimiento y trato personal, del que son testigos y dan fe ese centenar de colegas

que nos han acompañado en tan agradables momentos. ¡Amigos de provincias, gracias por vuestra visita y... hasta el año que viene!

CO2RV

No pudo asistir a la Asamblea por una ligera indisposición el querido colega cubano CO2RV, don Rodolfo Villoch, que ha pasado unos días en la capital, habiendo asistido a una de las reuniones en el Instituto de Ingenieros Civiles.

Simpático y agradable el amigo Rodolfo, ha sabido captarse el afecto de los colegas españoles, ya que por la fecha en que se encontraba en Madrid pudo conocer no sólo a los amigos madrileños, sino a un buen número de aficionados del resto de España.

Partió de Madrid rumbo a Valencia, dejando una estela de simpatía entre todos los amigos, que en lo sucesivo pondrán el mayor interés en contestar y celebrar QSO con la para nosotros tan querida Isla de Cuba a través de la CO2RV. ¡Buen viaje al amigo Rodolfo y familia!

¡PEPE, EL GRANDE!

No puede ser otro que Pepe Manjón, EA3JF, que de paso para Costa Rica, adonde se ha desplazado gentilmente invitado por los colegas de aquella nación, pasó unas horas en el aeródromo de Barajas, donde le rindieron el testimonio de su amistad un buen grupo de colegas madrileños.

Se le hizo el recibimiento, con el cariño que se merece, al gran Pepazo, que hubiera sido mayor si los colegas de Madrid lo hubieran sabido con más anticipación, ya que en realidad la noticia de su paso se supo solamente horas antes de tan agradable acontecimiento.

Tenemos noticias del recibimiento que le han hecho al EA3JF en todos los sitios en que se detuvo el avión, y sobre todo el que le hicieron en la capital de Costa Rica, superó a la gran acogida que todos esperábamos para el querido colega.

Pepe Manjón lleva oficialmente la representación de todos los aficionados españoles, y tenemos la seguridad de que nadie mejor que él podría haber sido el embajador de los españoles, ante la afición costarricense. Todas las gentilezas, amabilidades y atenciones que para nuestro compatriota tengan los amigos de aquellas tierras, serán muy agradecidas por todos nosotros, y de antemano les decimos... ¡Muchas gracias, amigos!

¡Sigue la mala racha, amigos! Braulio Novales, el querido EA4BV, que tanto trabajó por la URE al reorganizarse nuestra Asociación en esta su segunda época, falleció el 14 de mayo.

Su muerte, que ha sido sentidísima, ocurrida precisamente en los días que precedían a la Asamblea, entristeció grandemente a todos los que fueron sus amigos, siendo una sorpresa la desgracia, para la mayoría de los colegas de provincias que asistieron a la Asamblea, por ser desconocedores de la misma por haber ocurrido muy pocos días antes. Hemos escuchado muchos q.s.o.'s en los que colegas extranjeros, especialmente de Portugal e Italia, donde el pobre Braulio era popularísimo, expresaban su pesar por la desaparición de tan excelente amigo. María Dolores y Humberto, nuestros queridos amigos de la G3HOP, enterados a los pocos momentos de la desgracia, nos encargaron transmitiéramos su pésame a la familia.

En nombre de ellos y de todos los radioaficionados españoles nos asociamos al dolor de su viuda, doña María Cruz Bescós, padres e hijos, rogándoles acepten nuestra más sincera expresión de condolencia.

¡SIETE VIDAS...!

Está visto que a EA5BR, el querido José Antonio Álvarez Gómez, no le parte un rayo. De nuevo nos ha tenido en vilo, ante las alarmantes noticias que nos llegaron en principio.

Pero después... nada. Un chichón como un melón, que poco a poco se fué reduciendo, hasta quedar en la normalidad. Nos consta que fué visitadísimo por los colegas de Madrid y los de provincias que se encontraban en ésta como consecuencia de la Asamblea.

No te envanezcas demasiado, José Antonio, que ello obedecía a que se había corrido la voz de que para reducirte el chichón, habían puesto sobre el mismo un duro... ¡de los buenos!, tratando de darte el cambio por uno de papel. ¿Estamos?

José Antonio, que está mejor que nunca, ha prometido cuidarse y no volver a dar sustos a los amigos. ¡Palabra!

FACO GARCÍA

Según nos comunica la Delegación de Sevilla, nuestro colega y amigo Antonio García Díaz, EA7BW, ha tenido la desgracia de ser víctima de un accidente, con el resultado de haber sufrido la rotura de una pierna. Hacemos votos por su rápido restablecimiento.

Pasa por el trance de haber perdido a su madre el aficionado de Dos Hermanas, don Francisco Guijarro Cañero, EA7HZ, a quien damos nuestro más sentido pésame.

OTRO SERVICIO MAS, QUE LOS AFICIONADOS PRESTAN

Recibimos recortes de los periódicos de Oviedo, *Región y Hoja del Lunes*, que en sus ediciones de 12 y 13 de mayo nos dan cuenta de un meritorio servicio de "Socorro Médico" prestado por los colegas de la capital de Asturias. Fué la estación de nuestro delegado en la bella Asturias, don José María Villare, EA1CT, quien lanzó la llamada que, como es costumbre en estos casos, encontró eco inmediato, logrando hacer llegar a manos de los facultativos que trataban a la enfermita, la droga que, como última esperanza, se había de aplicar.

¡Que Dios salve a la niña!, fué el lema que llevó el medicamento a Oviedo.

¡Que Dios la haya salvado!

WAS. TELEFONIA

Don Tomás Morales, EA8AX, ha logrado el primer WAS. que en la modalidad de Telefonía alcanza un EA. (según nuestras noticias).

Nosotros felicitamos cordialmente a tan distinguido colega, y le alentamos para que siga cosechando éxitos y galardones, que realcen a la afición española.

VISITA A LA TELEVISION

Uno de los más gratos recuerdos que perdurará entre los asistentes a la última Asamblea General, fué la visita a las instalaciones de Televisión de Radio Nacional de España, en el paseo de la Habana.

Siempre es interesante la visita a los estudios y emisora de la T. V., pero hacerla de la mano de ese verdadero amigo de los radioaficionados que es don Joaquín Sánchez Cordovés, es satisfacer todas las apetencias del más exigente.

El señor Sánchez Cordovés, campechano y simpático, nos fué enseñando y explicando paso a paso todo el tinglado de la Televisión, desde lo que podríamos llamar el génesis de la emisión, hasta que podemos contemplar en la pantalla del televisor las nitidas escenas de sus programas. Hemos dicho campechano y simpático y hemos debido de añadir complaciente, porque don Joaquín no se limitó a mostrarnos todo aquello para salir del paso, sino que ponía el mayor interés en que sus explicaciones fueran comprendidas por todos, contestando con suma amabilidad a cuantas preguntas se le hicieron. Para los que conocen personalmente a don Joaquín, no es ninguna novedad lo que decimos, pero para aquellos que no les es conocida su persona—que serán bien pocos—queremos hacerles saber que el señor Sánchez Cordovés, Ingeniero de Telecomunicación desde hace muchísimos años, siempre sintió una gran simpatía y amistad por los radioaficionados, sin duda por su contacto con don Miguel Moya, Roldán y muchos más de su época, y a los que como Ingeniero del Cuerpo de Telégrafos hizo en su día la revisión de sus estaciones antes de salir al éter.

El Sr. Sánchez Cordovés, escritor brillante y fecundo, es autor de numerosos libros de matemáticas y radio, que sirven de texto en Escuelas especiales e Institutos. Teniendo en cuenta la categoría científica de don Joaquín, es de agradecer mucho más su sencillez y la magnífica acogida que siempre dispensa a los radioaficionados españoles.

Ayer Mr. Lee de Forest, y hoy el señor Sánchez Cordovés, nos han proporcionado la satisfacción de escuchar palabras amables sobre nuestra bendita afición.

Larga fué la visita a la Televisión, pero la verdad es que se nos hizo corta. La elocuencia y las claras explicaciones del señor Sánchez Cordovés hicieron el milagro. Muchas y buenas noticias nos dió tan buen amigo en relación con el próximo futuro en lo que se refiere a los programas, a la reducción del coste de los televisores, a las estaciones que en cadena habrán de pasar los programas y lo que fué muy agradecido por los visitantes fué el generoso ofrecimiento del señor Cordovés de ayudar a los radioaficionados que se inclinen por la Televisión, a resolver los problemas que se les puedan

presentar sobre la materia, poniendo a nuestra disposición sus Laboratorios, para que aquellos amigos que se dispongan a ponerse en contacto con esta nueva actividad en la Radio, cuenten con toda clase de aparatos de medida, orientaciones, etc., para el mejor desenvolvimiento de sus actividades.

Desde las páginas de nuestra querida Revista damos las gracias a don Joaquín Sánchez Cordovés, Ingeniero Director de los Servicios Técnicos de Radio Nacional de España, por la cordial acogida que dispensó a nuestros asociados en nuestra reciente visita a los estudios de la Televisión.

VISITA A LA STANDARD ELECTRICA

Un número limitado de socios de la URE se trasladó en la mañana del lunes al gran edificio donde la Standard tiene emplazadas sus instalaciones. También allí pudimos darnos cuenta de la simpatía que despertaban los radioaficionados.

Una por una fueron pasando ante nosotros las diferentes secciones de la fábrica, pudiendo contemplar el proceso de fabricación de los numerosísimos modelos que allí se producen.

La visita duró desde primeras horas de la mañana hasta bien entrada la tarde, y por los directivos de la empresa existió en todo momento el deseo, sobradamente conseguido, de que nuestra visita nos fuera lo más grata y provechosa.

Los visitantes fueron obsequiados con un espléndido lunch, servido en las mismas dependencias de la fábrica.

Hacemos presente a la Dirección de la Standard nuestro agradecimiento por las atenciones y deferencias que tuvieron con los visitantes, en su mayoría colegas de provincias, y a los que se les cedió la preferencia en la visita, con el fin de que su estancia en Madrid, con motivo de la Asamblea, les fuera lo más grata posible.

No queremos terminar sin expresar también nuestro agradecimiento a los Ingenieros y Directivos de la Sociedad, por el interés demostrado de que los miembros de la URE aprovecharan todo lo posible su visita a la Standard.

PACO GARCÍA



NECROLOGICA

Ha fallecido Braulio Novales, EA4BV, y como colega y viejo amigo me siento obligado a dedicarle estas breves líneas al objeto de dejar constancia de sus virtudes como aficionado a las radiocomunicaciones y del ejemplar afecto que supo dispensarnos.

Fué modelo de radioaficionado por su manera de practicar esta actividad. Su formación, que tuvo origen en épocas lejanas, le mantenía fiel a la antigua usanza, pues era de los que consideraban que uno de los mayores alicientes de nuestra afición radica en el hecho de autoconstruirse los elementos de trabajo.

Fué modelo de amigos por su bondad, su sencillez y su simpatía, haciéndose acreedor al sincero cariño de cuantos le tratábamos.

Abusando de tan dignas cualidades, conocedores de que no sabía negarse a

cuanto le pedíamos, era a él a quien siempre recurriamos para confiarle los cometidos más penosos. Recuerdo su última aportación al frente de la sección de tráfico de QSL's en los comienzos de esta segunda etapa de URE; ¡con qué cariño los clasificaba y les hacía llegar a sus destinatarios!

Aun joven, la muerte nos lo ha arrebatado en momentos en los que sin duda su valiosa colaboración nos habría sido de nuevo necesaria, y seguro estoy de que, al igual que siempre, le habríamos encontrado.

Amigos y colegas: Os pido una oración por su alma, y en su memoria y en la de todos los fallecidos que supieron enaltecer el nombre y prestigio de la radioafición española, os pido también el que seáis fieles intérpretes y continuadores de su obra.

E. MUÑOZ
EA4AV

NOTAS DE SECRETARIA

De acuerdo con lo dispuesto en el artículo 5.º del Reglamento, se hace público que tienen presentada solicitud de ingreso en esta Asociación los señores siguientes:

- D. Matías López Garrido.—Gobernador Alonso, 5. HUELVA.
D. Antonio Cervera Yagüe.—Galo Ponte, 16. ZARAGOZA.
D. Antonio Pagés Luchoro.—Tortosa, 6. RASQUERA (Tarragona).
D. Ramón Hermida Pacios.—Cuartel Guardia Civil PUMARIN (Oviedo).
D. Vicente Gari Isach.—San Carlos, 20. BURRIANA (Castellón).
D. Gerardo Paredes Torrado.—18 de Julio, 32. VALLADOLID.
D. Vicente González Ballester.—Blanes, 5. VALENCIA.
D. Antonio Marco Andrés.—Central Eléctrica C.ª Tramiras y F. VALENCIA.
D. Eduardo Auzmendi Palacios.—Villa Mercedes. B. Lapice. IRUN (Guipúzcoa).
D. José Salinas López.—Virgen de la Portería, 20. CALLOSA DE SEGURA (Alicante).
D. Manuel León Plata.—La Vera. Argual. Los Llanos (Tenerife).
D. Emerenciano Nieto Martínez.—Cantamillanos, 6. LEON.
D. Diego Infante Infante.—Aviador Carlos Haya, 14. HUELVA.
D. Jesús Iglesias Rozas.—Larga, 36. FUENTES DE BEJAR (Salamanca).
D. Antonio Alvarez Ríos.—Cuartel Guardia Civil ,7. FANZARA (Castellón).
D. José Galman Fieital.—Agrupación Intendencia, 6. BURGOS.

Q. S. L. DURANTE EL MES DE MARZO

Para España	11.610
Para Extranjero	13.410
<i>Total</i>	25.020

NUEVAS LICENCIAS

- EA2FE D. Julio Sastre Hortiguela.—Alameda de Recalde, 67. Bilbao.
EA2FF D. Carlos Fernández Achirica.—Avda. de las Universidades, 3. Bilbao.
EA3LY D. Honorato Espilugé Ros.—San Antonio, 13. San Juan Las Fonts (Gerona).
EA3LZ D. Sebastián Romero Terricabras.—Pasaje Parés, s/n. San Hipólito de Voltregá (Barcelona).
EA7IC D. José Jiménez González.—Rosario Cepeda, 7. Cádiz.

SEGUNDOS OPERADORES AUTORIZADOS

- EA1FC de D. Enrique de No Louis, tiene autorizada como 2.ª operadora a su esposa, doña María del Rosario Alonso-Misol Martínez.
EA4EK de D. Manuel Vaquero González, tiene autorizada como 2.ª operadora a su esposa, doña María Rosa Alvarez Sierra.
EA7HL de D. Antonio González Compte, tiene autorizado como 2.º operador al hermano del titular, D. Luis González Compte.

VARIACIONES

- EA1DD de D. Juan Fernández Míguez, tiene actualmente su QTH en la calle Nodales, 39, de la misma capital de Pontevedra.
EA3JC de D. Salvador Donat Garay, tiene actualmente su QTH en la calle Lisboa, 37, de la misma capital de Barcelona.
EA7CQ de D. José Camilleri Dominguez, que estaba ubicada en Huelva, está autorizada actualmente en Sevilla, calle Abades, 12.
EA8AY de D. José Rodríguez Belchi, tiene actualmente su QTH en calle B, número 9, "Finca del Obispado", La Cuesta, Santa Cruz de Tenerife.

LICENCIAS CADUCADAS

- EA6AP de D. Julián Mut Sitjar, de Palma de Mallorca (Baleares).

SITUACION DE LA JUNTA DIRECTIVA

DESPUES DE LA VIII ASAMBLEA DEL DIA 19 DE MAYO DE 1957

PRESIDENTE:

VICEPRESIDENTE: D. Enrique Gallego Hernández, EA4EP.

TESORERO: D. Gerardo Sabugal Martínez, EA4FM

CONTADOR: D. José Doblás Ríos, EA4FU.

VOCAL DE REVISTA:

VOCAL DE REVISTA: D. Pedro Arias Cordón, EA4FS.

VOCAL DE TRAFICO: D. Manuel Vaquero González, EA4EK.

VOCAL DE CONCURSOS:

VOCAL DE CONCURSOS: D. Jerónimo Avero Santana, EA4ED.

VOCAL DE ESCUCHAS: D. José Cristóbal de las Heras, EA4-3U.

SECRETARIO: D. Luis María de Palacio y de Palalio, Marqués de Matonte, EA4DY

VICESECRETARIO:

DELEGADOS PROVINCIALES DE U. R. E.

ALAVA.—D. Luis Alfaro Fournier, EA 2 CC. Nieves Cano, 19 (Vitoria).

ALBACETE.—D. Antonio Manzanares Quifoneiro, EA 5 EJ. Saturnino López, 32.

ALICANTE.—D. Alfredo Mayáns de Ques, EA 5 CS. San Carlos, 96.

ALMERIA.—D. Natalio Pascual Sarmiento, EA 7 ET. Malecón Monjas, 11.

AVILA.—Vacante.

BADAJOS.—D. Ramón Cantos Frias. EA 4 AU. Teniente Coronel Yagüe, 2.

BALEARES.—D. Bartolomé Piña Cortés. EA6AF, Casa de España, 2 (Palma de Mallorca).

BARCELONA.—D. Alfonso Jurado Pérez. EA3IT, Príncipe de Asturias, 14.

BURGOS.—D. Ignacio Rodríguez Escorial, EA 1 BO. Héroes del Alcázar, 1.

CACERES.—Vacante.

CADIZ.—D. Francisco Javier Carpintero Muñoz, EA 7 DN. Fernán Caballero, 9.

CASTELLON.—D. José Fabregat Pérez. EA 5 EZ. Jorge Juan, 3.

CIUDAD REAL.—D. Pedro Muñoz Fernández, EA 4 DM. Juan Bravo, 6 (Puertollano).

CORDOBA.—D. Emilio Ortega y López Obrero, EA 7 BC. Almazor, 5.

CUENCA.—Vacante.

GERONA.—D. Joaquín Pla Mir, EA 3 GN. Francisco Ciurana, 21. Apartado 77.

GRANADA.—D. Julio Moreno López, EA 7 EH. José Antonio, 8.

GUADALAJARA.—Vacante.

GUIPUZCOA.—D.^a Paula Merdía Montoya, EA 2 CQ. Apart. Correos 115 (San Sebastián).

HUELVA.—D. José Camilleri Domínguez, EA 7 CQ. J. Nogales, 14. Apartado 157.

HUESCA.—D. Emiliano Sánchez Coduras, EA 2 DA. San Pedro, 4 (Jaca).

JAEN.—D. Antonio González Compte, EA 7 HL.

LA CORUÑA.—Vacante.

LAS PALMAS.—D. Julián Ramos Alonso, EA 8 BK. J. de León y Joven, 16.

LEON.—D. Alberto Gallegos Vega, EA 1 DH. Avenida de Roma, 30.

LERIDA.—D. Gumersindo Fernández Seres. Caballeros, 34.

LOGROÑO.—D. José María Centeno Ortega, EA 1 DX. General Mola, 37.

LUGO.—Vacante.

MADRID.—D. José Doblás Ríos. EA 4 FU. García Morato, 38.

MALAGA.—D. Juan Germinal Ramírez Martín, EA 7 EX. Pacífico, 29.

MURCIA.—Vacante.

NAVARRA.—D. Julio Medrano Ciriaco, EA 2 CP. Carlos III, 39 (Pamplona).

ORENSE.—D. Julio Leal Alvarez, EA 1 FE. Capitán Cortés, 56.

OVIEDO.—D. José M.^a Vallauré Cima, EA 1 CT. Avenida Galicia, 6.

PALENCIA.—D. Angel Merino Ballesteros, EA 1 AC. Mayor Principal, 14.

PONTEVEDRA.—D. Juan Fernández Míguez, EA 1 DD. Augusto G. Besada, 8.

SALAMANCA.—D. Viriato Sánchez Herrero, EA 1 AD. Avenida Campoamor, 11.

SANTANDER.—D. F. Javier de la Fuente Quintana, EA 1 AB. Palencia, 7. Ap.^o Correos 249.

SEGOVIA.—D. Antonio Hernández Asiain, EA 1 EN. San Agustín, 5.

SEVILLA.—D. Rafael Baquero Sáenz, EA 7 EM. Santo Domingo, 3. Apartado de Correos 479.

SORIA.—Vacante.

TARRAGONA.—D. Antonio Ibarz Brunet, EA 3 HC. Paseo de Mata, 20 (Reus).

TENERIFE.—D. Jacinto Casariego Caprario, EA 8 AH. Apartado 215.

TERUEL.—Vacante.

TOLEDO.—Vacante.

VALENCIA.—D. Vicente Collado López, EA5CX. Marvá, 31. Apartado 453.

VALLADOLID.—D. Manuel Rodríguez Gómez, EA 1 CM. Independencia, 2.

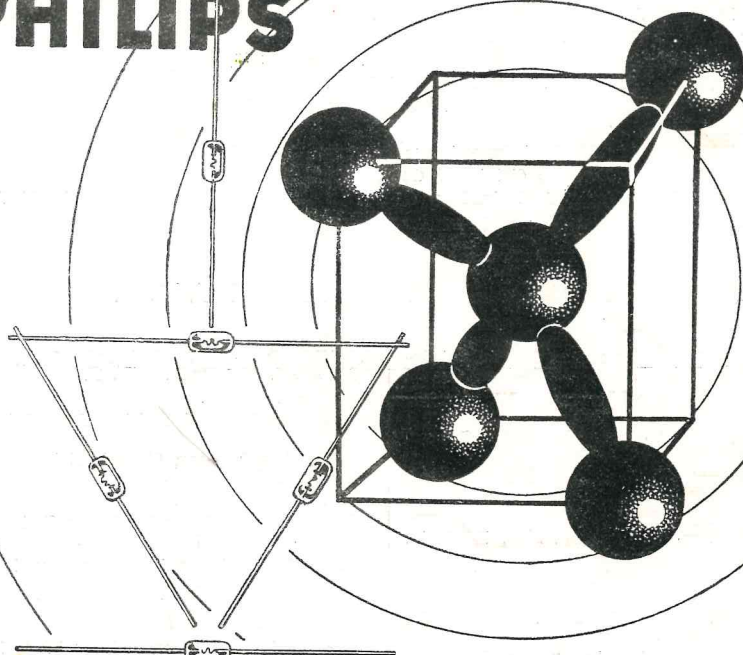
VIZCAYA.—D. José Luis Urigüen Dochoa, EA 2 AC. Alameda Recalde, 29. Apartado 193 (Bilbao).

ZAMORA.—Vacante.

ZARAGOZA.—D. Francisco Cuchi Carnissé, EA 2 CF. San Jorge, 19.

AFRICA.—D. Francisco Linás de Lés, EA 9 AA. Ibañez Marín, 25 (Melilla).

PHILIPS



DIODOS DE GERMANIO

- | | |
|-------------------|-------------------|
| ○ A 50 (1 N 34 A) | ○ A 56 (1 N 86) |
| ○ A 51 (1 N 54 A) | ○ A 60 (1 N 87) |
| ○ A 53 | ○ A 61 (1 N 88) |
| ○ A 55 (1 N 38 A) | ○ A 65 (1 N 23 B) |

PHILIPS IBERICA, S. A. E.

DEPARTAMENTO ELECTRONICA

PASEO DE LAS DELICIAS, 65 · MADRID