

URE

ORGANO OFICIAL DE LA UNION DE RADIOEMISORES ESPAÑOLES

La unidad
"DOBLE RK-20"
(Continuación)

La emisora EA 6 AE.



Año II Núm. 15

DICIEMBRE





Una válvula
nueva inyecta
vida al receptor

Desconfíe de las usadas
o regeneradas que se
ofrecen como nuevas.
Son microbios que inocu-
la usted a su aparato.

S. I. C. E.

Vende sólo válvulas nuevas a
precios más baratos que nadie

ENSAYE USTED LAS

Radiotron R. C. A.

Notará un cambio prodigioso
en los sonidos de su receptor

ES LA

MARCA MUNDIAL INSUPERABLE

S. I. C. E.

Av. Eduardo Dato, 9
Apartado 990

MADRID

Delegaciones y agentes autorizados en
todas las poblaciones importantes





BOLETIN
DE LA
U. R. E.
SECCION ESPAÑOLA
DE LA I. A. R. U.

UNIÓN DE RADIOEMISORES ESPAÑOLES

Oficinas: **General Pardiñas, 32**
Dirección Postal: **Apartado 262**
MADRID

Horas de Secretaría: 7 a 9 de la tarde

La Unión de Radioemisores Españoles es una Asociación que agrupa a todos los radioaficionados a las ondas cortas de España. Sus fines, desprovistos en absoluto de todo interés comercial, se orientan principalmente a estrechar los lazos de fraternal camaradería entre los mismos, facilitando el establecimiento de comunicaciones, organizando concursos, atendiendo a las gestiones de los intereses de sus asociados cerca de las autoridades administrativas, procurando el progreso de las investigaciones sobre ondas cortas, y contribuyendo, en fin, por todos los medios al progreso de la radiocomunicación y al enaltecimiento de la cordialidad de relaciones con las asociaciones de todos los países.





LAMPARAS

Sylvania

*Emisión, recepción y
fotoeléctricas*

Representantes exclusivos para España

Vivó, Vidal y Balaresk

Barcelona: Cortes 589. Madrid: P.º de Recoletos 14. Bilbao: Heros 32.



Estaciones transmisoras de aficionado o radiodifusión.-Válvulas metálicas CATKIN tipo G. E. C.-Cristales de cuarzo de la mejor calidad.-Micrófonos, transformadores, impedancias, Aparatos de medida.-Pilas secas, tipo G. E. C.-Los insustituibles condensadores MANENS.-Células photo-eléctricas G. E. C.-Casco telefónicos. Material telefónico KELLOG. Conductores y en general toda clase de elementos para reparaciones y construcciones radio eléctricas.

Empresas Radio-Eléctricas

Peligros, 2, 6.º - Teléf. 20011

MADRID

Construcciones y Reparaciones Eléctricas



VIUDA DE JUAN RAMON

— Transformadores y choques para todas las potencias, en especial para los aficionados.

Travesía de Campos, núm. 4

GIJÓN (Asturias)

URE

ORGANO OFICIAL DE LA UNION DE RADIOEMISORES ESPAÑOLES

Año II

SECRETARIA:
Gral. Pardiñas, 32

Dirección Postal:
Apartado n.º 262

N.º 15

LOS SOCIOS DE URE

Nos hemos ocupado, en anteriores editoriales, de definir lo que debe ser un *directivo* y cuáles son sus obligaciones y deberes en el ejercicio del cargo; lo que significa ser un *delegado* y la determinación de sus características primordiales, en sus funciones de relación entre directivos y asociados. Pero, de propósito, ha quedado diferido el tema de lo que debe ser un radioaficionado y, dentro de este determinante, la misión que corresponde a un asociado de U. R. E.

Hoy ha llegado el turno a esta materia y de ella vamos a ocuparnos.

Pero, vamos por partes.

¿Qué es un radioaficionado?

¿Se trata de un señor que, con pocos o muchos conocimientos de técnica radioeléctrica, monta—unas veces por sí mismo y otras con la ayuda del vecino—una estación transmisora receptora y se lanza al éter para tener el placer de pasar el domingo, y aún los días de trabajo, si su posición se lo permite, en amigable charla con las amistades que se encuentran en su misma condición?

Nada de eso.

Eso, no es un radioaficionado... *ni mucho menos.*

Eso es un *sportsman*... que se puede permitir ese lujo, lo mismo que puede matar sus tardes en partidas de *bridge* o de *béisigue*.

La labor de un radioaficionado es cosa muy diferente.

Un *verdadero* radioaficionado tiene un amplio campo de experimentación, en el que desarrollar sus conocimientos y actividades.

Hay que montar y probar los múltiples circuitos osciladores, amplificadores y moduladores que cada día van saliendo, en el constante

afán de mejorar las condiciones de transmisión y recepción de las ondas radioeléctricas.

Hay un estudio constante de la propagación en las diferentes épocas del año y en todas y cada una de las bandas que a los radioaficionados están asignadas, en las diversas orientaciones y en las distintas horas del día y de la noche. Estudios a efectuar con transmisores de gran *imput* y en mínimas potencias.

De todos estos trabajos se desprenden conclusiones que hay que hacer públicas para beneficio de todos y de la propia ciencia, en cuyo estudio todos tenemos nuestra parte; unos grande y otros pequeña, pero, teniendo siempre en cuenta que de la labor conjunta ha de salir el perfeccionamiento.

Muchos medios tiene a su alcance el radioexperimentador consciente para llevar a cabo esta misión, pero no debe olvidarse que uno de los más eficaces es la participación en concursos, tanto los de organización nacional como los extranjeros, especialmente en los que tienen como base la comunicación en DX, pues en estos influyen notablemente el día, la noche, el tiempo, la época, etc., etc.

Queda determinada, en líneas generales, la definición de radioaficionado o radioexperimentador, como más os guste. Veamos ahora cuál es la labor que corresponde a un asociado de U. R. E.

El derecho de asociarse, es la facultad que tiene todo hombre de aunar sus esfuerzos con los de sus semejantes para la consecución de un fin común, lícito y honesto.

UNION DE RADIOEMISORES ESPAÑOLES cumple un fin común, lícito y honesto al estar unida con todas las Asociaciones similares del extranjero, dentro de la *International Amateur Radio Union*, fin que no es otro que el que acabamos de determinar al señalar la misión de los verdaderos radioaficionados.

Cae, pues, de su peso que todo asociado de U. R. E. que, a la vez, lo sea, o pretenda ser-

lo, de Asociaciones que no traen otro fin que derribar a aquélla, se aparta de aunar sus esfuerzos para la consecución de un fin común, lícito y honesto. En una palabra: ese asociado, en vez de representar un sumando, significa una resta. He ahí una tácita incompatibilidad sin necesidad de que la determine ningún reglamento.

Si esas otras entidades viniesen a laborar dentro de U. R. E., a mejorar la organización de U. R. E., aunando sus esfuerzos a los de U. R. E., nada habría que decir. Pero los elementos que las han formado, si observaron, en algún momento, fallos o mala organización en U. R. E., no trataron, en forma alguna, de corregirlos dentro de nuestra organización, sino que decidieron apartarse de nosotros, luchar frente a nosotros, constituyendo una disidencia, fomentando una discordia.

UNION DE RADIOEMISORES ESPAÑOLES significa UNION. La I. A. R. U., a la que U. R. E. está afiliada, significa también UNION. Todo lo que frente a estas organizaciones salga significa, claramente, DES-UNION.

Ved, por tanto, cuál es la primera obligación del asociado de U. R. E. Defender la unión sagrada que ésta representa, para lo que sólo hay un camino: U. R. E., U. R. E. y siempre U. R. E. Y, fuera toda otra cosa que no sea U. R. E.

Dentro de nuestra Asociación, disponen sus miembros de amplio margen en que desarrollar sus actividades. Aparte de la labor que hemos señalado, al definir al radioaficionado, cabe desenvolver toda idea propia del asociado, que tiene el derecho—y el deber, añadimos nosotros—de exponer sus iniciativas para que sean tomadas en consideración, en busca de la constante mejora de los servicios y de la propia organización.

Nuestro BOLETIN social está a disposición de todos los asociados, para exponer sus ideas y los resultados de su experimentación. Sólo se les pide que sus escritos sean sobre temas interesantes y que no falte en ellos la debida corrección en el concepto y la expresión.

Tenéis derecho, señores asociados, a exigir

de esta Junta que cumpla fielmente su cometido y que os dé con regularidad todos los servicios sociales. Si así no fuera, tenéis también el derecho de licenciarla y buscarle sucesores. Pero, por Dios, no se os ocurra constituir otra nueva Asociación, otra agrupación más que divida hasta el límite a la radioafición de España. Nosotros estamos dispuestos a dejar el campo libre en el momento que vosotros, asociados, estiméis que debemos ser sustituidos por quienes den más honra y provecho a la Sociedad. Antes es U. R. E. que toda ambición de mando, que nosotros no tenemos.

Y ya que hablamos de derechos vuestros, conviene recordar que también tenéis sagrados deberes que es preciso no olvidarse de cumplir.

Llegarán las Juntas generales de la Asociación y debéis concurrir a ellas con vuestros votos, favorables o adversos, a las propuestas que se sometan a vuestra consideración. Las votaciones deben ser nutridas. La abstención es fatal. ¿Creéis que vuestra misión está cumplida con agitar el éter, recibir y mandar QSL's y pasear vuestra mirada por un puntual boletín social? Así seréis radioaficionados, pero, ¿verdaderos asociados de U. R. E.? Eso, de ninguna manera.

Y nada digamos del puntual pago de las cuotas sociales. Fijáos bien en los gastos que representa la buena marcha de nuestra Asociación: alquileres de local para oficina social, su limpieza, su alumbrado, empleados, apartado de Correos, franqueos postales nacionales e internacionales, material de oficinas, concursos con sus premios, BOLETIN, etc., etc. Hay muchísimos asociados, la mayoría, que cumplen fielmente este compromiso económico. Pero... también los hay que van dejando *para luego* el pago de su cuota, van recibiendo normalmente todos los servicios, y, cuando se les reclama el abono de su descubierto... se dan de baja con el más fútil pretexto.

Esos asociados no convienen a la Asociación. Esos, ni son radioaficionados de verdad, ni son asociados de verdad. A éstos no van encaminadas estas líneas, que, con gran fe en el porvenir de U. R. E., os dirige

LA JUNTA DIRECTIVA

Nuestra portada:

CT 1 ED de Matosinhos (Portugal).

Hernani Augusto César de Sá, operador de la estación

LA UNIDAD

Doble RK-20

(Continuación)

por DIEGO GARCIA-EA 4 BW -

La sintonización del P. A. es sumamente sencilla y se reduce solamente a emplear la bobina adecuada para la banda que se sintoniza y obtener en rejilla el máximo de lectura en el mili y el mínimo en placa; esto se hace por etapas, es decir, con la alimentación grande apagada (placa) se logra los 15 mA en rejilla, y entonces nos decidimos a sintonizar la placa habiendo dado previamente a la llave de alta, y como es raro tener sintonizado el tanque, miramos previamente el mili de rejilla y veremos que ha caído algo la lectura, pero ésta no baja de los 12 ó 10 mA, y que la placa está en las proximidades de sonrojarse. Giramos el condensador hasta que la lectura baja a unos 15 mA. Las rejillas auxiliares toman 60 mA en todo momento, para lo cual debemos tener presente que, como se da la tensión por divisora de voltaje, habrá de variarse la posición de la pinza a medida que las lecturas varían.

Una vez logrado el mínimo de lectura en placa, se acopla la antena, acercando el tanque y sintonizándolo hasta que se consigue el máximo de lectura en placa y el máximo de lectura en el térmico. El máximo en placa se ajustará a las características de la lámpara y no se sobrepasará, ya que la vida de ésta se sobrecarga sin obtener un beneficio capaz de reportarnos la satisfacción que tal dispendio de energía nos origina.

La sintonización completa del emisor se hace para telegrafía, o sea, con la supresora en el más de 50 v. y para colocarlo en posición fone se levanta el manipulador y se le cambia la posición del conmutador, al menos de 45, o mejor, al menos de la batería. Entonces se le da un determinado voltaje negativo (alrededor de los 40 v.), y se comprueba la lectura del térmico: si ésta es mayor de la mitad que para *cw*, habrá que darle más negativo, hasta conseguir la mitad en antena.

La sintonía de la 802 no tiene nada de particular, y es análoga a la de la 59, para lo cual insisto en la conveniencia de leer otra vez la "unidad" RK-20, en la cual se detalla claramente, como asimismo las bobinas.

Las bobinas del oscilador han sido suplementadas con un nuevo bobinado de 4 espiras en la de 20 m., y 5 en las de 40 y 80 m. La separación entre ambos bobinados es de 4 milímetros y los extremos llevados a dos patillas de la bobina, los cuales están en contacto con una clavija que permite el hacer enchufable la bobina de rejillas del P. A.

Las bobinas del P. A. constan de las siguientes espiras:

| | <u>Rejilla</u> | <u>Placa</u> | <u>Antena</u> |
|----|----------------|--------------|---------------|
| 80 | 50 espiras | 38 espiras | 14 espiras. |
| 40 | 28 " | 22 " | 10 " |
| 20 | 14 " | 10 " | 7 " |

Las bobinas de placa están bobinadas en formas de 7 cm. de diámetro y lo mismo las de antena.

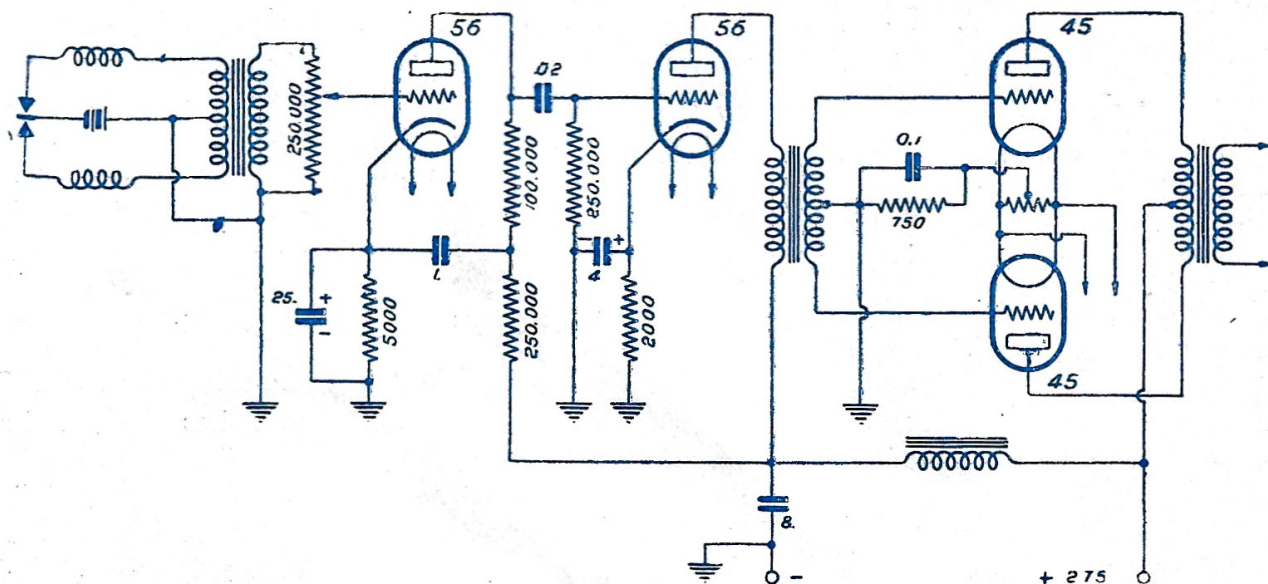
Las de rejilla se bobinarán sobre tubo de 2,5 cm. de diámetro.

Los bobinados están partidos en las bobinas de rejilla y antena, mejor dicho, se han bobinado en dos partes: la de antena tiene una pinza que cortocircuita las espiras sobrantes. Así que no se usa nada más que una sola bobina.

Las de rejilla tienen una separación en el centro de la bobina de (1,5 cm.) para dar paso al "link" o lazo, el cual consta del mismo número de espiras que en el oscilador. La separación entre los bobinados es de 5 milímetros. Estas bobinas de rejilla se hacen con hilo de 0,8 milímetros esmaltado y a vueltas juntas, lo mismo que el lazo. Las de placa con hilo de cobre desnudo de 2 milímetros y la separación entre espiras corresponde a 0,8 milímetros, o sea, a un hilo que se bobinó al mismo tiempo sirviendo de espaciador.

En el hilo de salida de la borna —45 nos encontramos un transformador que es el de modulación, y pasado éste, está el menos de la batería.

La modulación no tiene nada de particular y se empleó un receptor con una salida de 45s en push pull. El esquema ha de decir algo más que lo que expresan las líneas impresas, así que, después de este QSO, paso, con el permiso de ustedes, a un QRT muy agradable, ya que nuevos horizontes se presentan al aficionado gustoso de experimentar, y como sé que he de encontrar valiosa ayuda en ese terreno, creo que, dentro de poco, hablaré con los OM de emociones sanas y libres del carácter endémico de los superaficionados, o sea, donde solamente verdaderos aficionados son ca-



paces de lograr emociones inéditas, que, al fin, es el mejor alimento al "hambre" amateurística.

NOTA DE ACCESORIOS

- C1 250 mmfd TMS250 NATIONAL.
- C2 100 mmfd TMS100 NATIONAL.
- C3 50-50 mmfd STD50 NATIONAL.
- C4 100-100 mmfd TMC100D NATIONAL.
- C5 0,004 mfd fijo de mica.
- C6 100 mmfd TMC100 NATIONAL.

- C 0,002 mfd mica fijos.
- CH choque R100 NATIONAL (el de placas es un R154 NATIONAL).
- R 50.000 Oh. 1 watt.
- R1 12.000 Oh. 25 w.
- M1 50 miliamperes.
- M2 25 ídem.
- M3 100 ídem.
- M4 300 ídem.
- M5 1 Amper térmico.

DE VENTA EN LA ASOCIACION

| | |
|-------------------------------------------------------------------------------------------------------------------------|-------------|
| Sellos para el tráfico de QSL's, hoja de 100. | Pesetas 1,— |
| Contestación al Cuestionario mínimo para concesionarios de estaciones de aficionado, por D. RAMÓN MIGUEL NIETO. | » 5,— |
| Insignias de la U. R. E., plateadas, esmaltado fino. | » 2,— |
| Registros de QSO's (para 3.500 comunicaciones). | » 3,— |
| Insignias de URE, litografiadas en metal para el frente de las emisoras | » 2,— |

LA EMISORA EA 6 AE

Corresponde hoy el turno, en la descripción de las estaciones de los radioaficionados españoles, a nuestro activo delegado en Mahón y querido amigo señor don Francisco Morales, EA6AE, quien os va a explicar, con ese gracejo natural que le caracteriza, el emisor de que dispone para sus experiencias en el campo de la radioafición.

U. R. E. tiene la satisfacción de presentarnos a uno más de los buenos aficionados que saben elevar el nombre de nuestra patria y de los que procuran, por todos los medios a su alcance, la verdadera unión de cuantos nos dedicamos en España a la radiociencia.

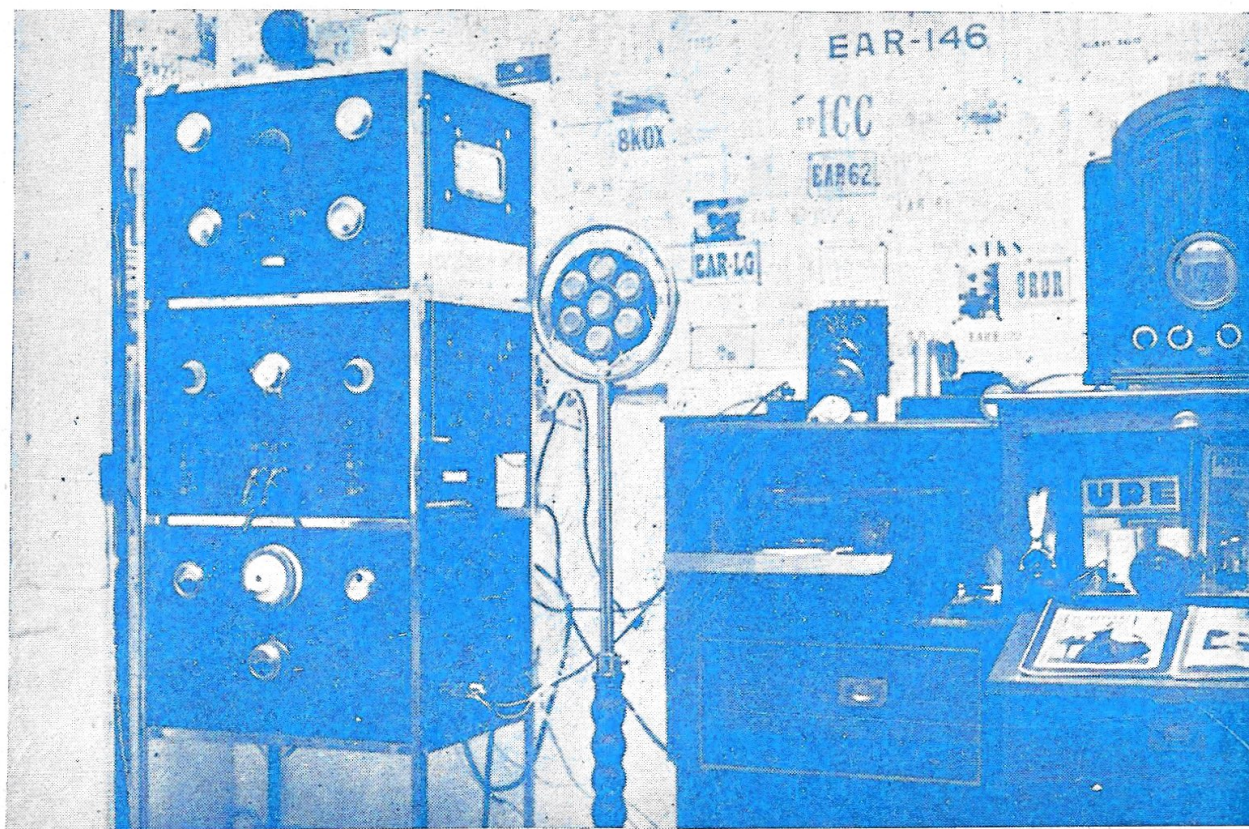
¡Aló, aló!... Aquí, la estación experimental EA6AE, de Mahón (Baleares), que llama a todos los aficionados trabajando en telefonía y que pasa a la escucha...

Pero, esta vez, la correspondencia a mi llamada no es vuestra, queridos colegas, que tanto habéis sufrido mis tabarrones y que muy de veras os agradezco; es de la estación EA4-U. R. E., que con insistencia me llama y me dice que, como no me recibe OK, tiene interés en conocer con qué lata de petróleo estoy tra-



bajando y que saque los trapos a la luz pública, ya que ha llegado la hora al distrito de los 6.

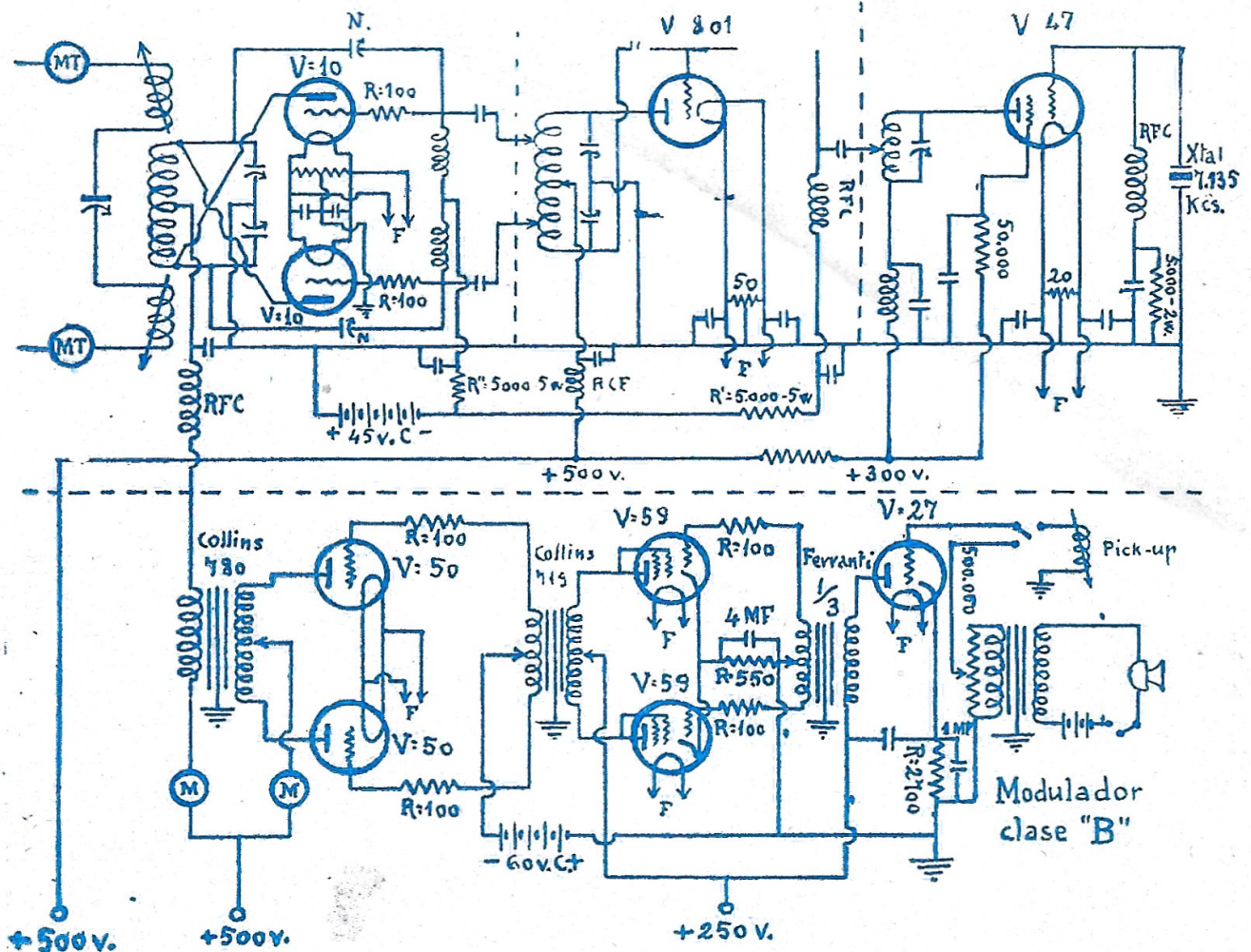
Cojo de nuevo el micro (de mi invención y que es un señor cacharro), y pretendo corresponder a tanta amabilidad..., pero me quedo mudo, porque el pollito Cuarzo, dice que está



tranquilito y que no quiere trabajar. A fuerza de súplicas logro que se espabile y entable un QSO, que marcha con muletas y a duras penas logro entenderme con el corresponsal...; pero cuál no sería mi sorpresa al hallarme con que el operador de la U. R. E. es nada menos que el "IAS" (as de los asturianos), el que con palabras de lástima, me dice: Querido AE6AE, eso sale muy mal, y como no te entiendo ni una jota del camelungo de que me hablas, haz el favor de hacerlo por escrito y,

El esquema de la "EA6AE", es de todos vosotros conocido; no tiene nada de nuevo que pueda orientaros para poder mejorar vuestras emisiones, únicamente que, debido a su ajuste límite, he conseguido que se me oiga en Europa y hasta en América, cosa que casi todos habréis logrado, y si así no ha sido, no creo que en ello tardéis mucho, pues hoy los españoles pitan bien y fuerte, ¿no es verdad, amigo IAS?

Como veréis por el esquema, el emisor usa-



con ello, satisfaras los deseos de todos tus colegas y de la U. R. E.

Con tal contestación, ya me tenéis en un aprieto, pues no sé lo que he de deciros, ya que, como mi lata de petróleo no tiene nada de particular, he de repetir lo que ya han dicho otros colegas más capacitados y con más fundamentos que los míos, pero, como no quiero lo interpretéis a una descortesía, allá va esa descripción petrolífera que desea el operador de U. R. E.

do por EA6AE, se compone de tres partes: porción radiofrecuente, porción audiofrecuente y fuente de poder o alimentación.

Todo ello se halla montado en un "rack" metálico todo niquelado (¡vaya lujo, amigo!) y con sus paneles de ebonita protegidos posteriormente con planchas de cinc, a fin de evitar toda clase de efectos capacitarios, al operar frente al emisor. Mide 1,80 metros de altura por 0,60 metros de ancho y 50 centímetros de fondo, siendo su aspecto bastante aceptable.

El emisor se halla distribuido en tres pisos, y dispuesto en tal forma, que puede con mucha facilidad instalarse un estante más.

En el piso inferior se halla instalada toda la parte de alimentación y rectificación de corriente, que no incluyo su esquema, pues es de todos vosotros conocida: se trata de una rectificación puente sin novedad alguna que os pueda interesar,

En el piso medio se halla instalada toda la parte de modulación, y en el último piso, el oscilador, bufer y amplificador modulado.

La porción radiofrecuente se compone de una válvula del tipo 47-RCA., oscilando sobre un cristal de 7.135 K. C. S., es decir, en su fundamental, con 300 voltios en placa, siendo el bufer una válvula del tipo 80, suficiente para excitar el amplificador final compuesto de dos válvulas del tipo 10-RCA. en simétrico Hartley.

Como sistema de modulación, empleo el tan conocido "Barton" o clase B, cuyos resultados son espléndidos; basta con recordar las emisiones de los colegas IBS, de La Estrada, y el 2BT, de Bilbao.

No entro en detalles de la construcción de este modulador, pues otros queridos colegas,

con más fundamento que yo en estas cuestiones de radio, lo han hecho ya en esta Revista y sólo con estudiar el esquema es suficiente para formarse una idea del mismo y poder llevar a la práctica su construcción.

Resultados obtenidos: muchos y buenos, pues con esta lata de petróleo, como dice el amigo Mairlot, he conseguido fonías a distancias considerables, esperando conseguir el W. A. C. fone, galardón al que todos aspiramos, ¿no es verdad, amigos y colegas?

En cuanto a las comunicaciones en duplex, nada puedo deciros, pues ya mi buen amigo 7BC, de Córdoba (el gran Ortega), os lo dice en la Revista del mes anterior, y son varias las veces que lo hemos experimentado siempre con resultados magníficos, conque ánimos y al duplex...

Termino ya con esta tabarra que os he dado sólo por el cariño y afecto a nuestra Asociación. He publicado estas mal hilvanadas líneas correspondiendo a los deseos de la Junta y cumpliendo su mandato, quedando a vuestras órdenes, el Operador de la Estación EA6AE, de Mahón (Baleares). Terminado. Ta. ti. ta.

Francisco Morales EA 6 AE

VIVOMIR

NOMBRE SOCIAL:

P. E. M. VIVOMIR S. A.

MADRID
ALCALA, 67
TELEF. 51.707

Aislantes Eléctricos Radio

BARCELONA
CORTES, 620
TELEF. 14.008

Cristales de cuarzo con soporte para aficionados
De gran precisión y precio muy reducido

Material HAMMARLUND

Otros accesorios para emisores y receptores de extra corta.—Condensadores de mica

Receptor AW-6

Para telegrafía y telefonía

Construido especialmente para los aficionados que tienen emisora. Alcance y selectividad extraordinarios

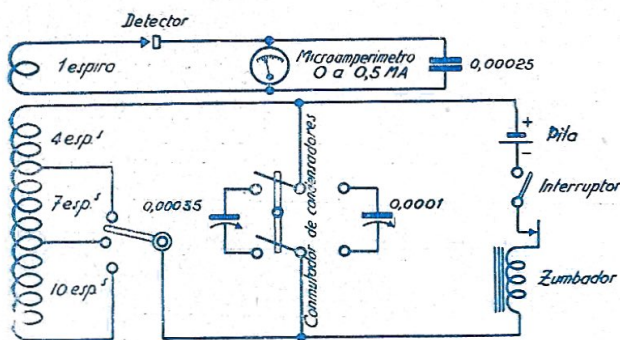
Un Ondámetro me- didor de Radiación

por R. DE SAN JUAN - EA 1 AN

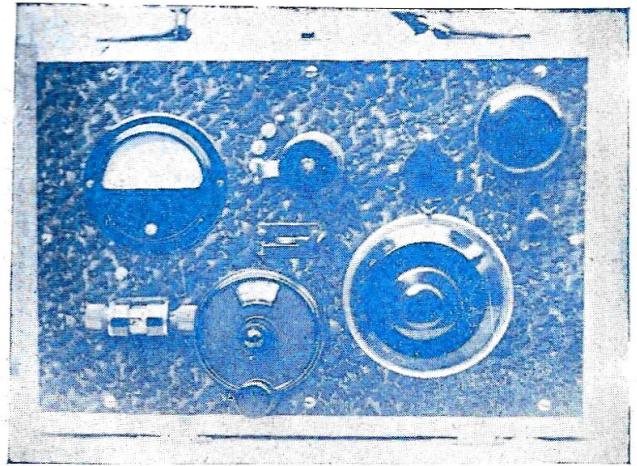
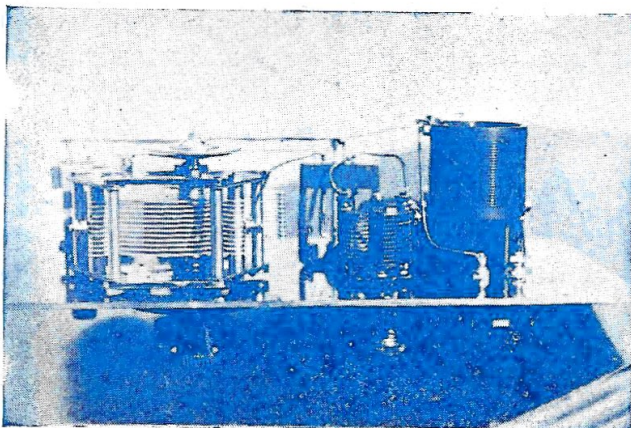
Todos los socios de U. R. E. tenemos la obligación ineludible de asomarnos a la revista de vez en cuando, con algún trabajo de divulgación, por modestos que éstos sean; pues no es justo ni equitativo, que todo el peso de confección de la misma, gravite sobre la Junta Directiva, que bastante tiene encima de sí con atender a la buena marcha de la Asociación,

Voy, pues, a diseñar en estas líneas un ondámetro medidor de radiación de positivos resultados y sensibilidad extraordinaria.

Veréis por el adjunto dibujo, que su construcción es sumamente sencilla y nada tiene de particular, a no ser el microamperímetro, que es el alma del aparato y que cuesta algunas pesetas, aunque no muchas.



Consta de un circuito oscilante cerrado con capacidad e inductancia variables, que induce sus oscilaciones sobre otro circuito cerrado de acoplo muy débil (una espira) en el que va intercalado un detector de galena que funciona como rectificador, para que el miliamperímetro de 0 a 0,5 miliamperes pueda poner de manifiesto la pequeña corriente que circula por este circuito cuando el inductor se halla en reso-



nancia en las proximidades de una fuente de oscilaciones.

La bobina consta de 21 espiras de hilo esmaltado de 2 milímetros de diámetro bobinadas sobre un tubo de ebonita de 50 milímetros de diámetro o cartón baquelizado siendo la separación entre espiras igual al grueso del hilo. Por las fotografías os podréis formar una idea de su aspecto exterior e interior.

El aparato lleva además un sistema productor de oscilaciones amortiguadas para el calibrado de receptores, formado por una pila, un zumbador shuntado y un interruptor para ponerlo fuera de circuito cuando no es necesario.

Este ondámetro no puede ser ni más sencillo ni más eficaz y bien calibrado es un instrumento de medida precioso para el radioaficionado. Yo os lo recomiendo con todo interés en la seguridad de que obtendréis resultados excelentes.

Puede medir desde 18 a 200 metros de longitud de onda y su sensibilidad es tan extraordinaria, que cuando pongo la emisora en funcionamiento (emisora que, como sabéis, tengo instalada en un gallinero y está en el jardín de casa) la radiación de la antena se manifiesta fuertemente en el ondámetro acercándolo a cualquier objeto metálico de las inmediaciones.

Con este ondámetro se puede medir fácilmente el diagrama de radiación de una antena, sin más que pasearse alrededor de ésta y a una distancia equidistante de su centro, anotando las desviaciones del miliamperímetro en las distintas direcciones.

Una pequeña masa metálica colocada cerca del ondámetro, o mejor todavía, un hilo de un metro de largo, que queda colgado en el aire y por el otro lado unido a una de las armaduras del condensador de sintonía aumentará grandemente las desviaciones del miliamperímetro.

CT 1 ED

por J. GUTIÉRREZ CORCUERA

Colegas y amigos españoles: corresponde hoy un lugar de honor en nuestro BOLETIN al querido compañero Hernani de Sá, operador de la estación CTIED, uno de los más altos valores de la radioafición portuguesa, ganador de la copa y título de campeón en el último concurso de Fonía Hispano-portugués, organizado por la asociaciones U. R. E. y R. E. P.

CUMPLIMIENTO DE UN DEBER

Unión de Radioemisores Españoles me confió la misión de acudir a Porto y Matosinhos, ostentando su representación oficial, para hacer entrega a *Hernani de Sá* del trofeo brillantemente conquistado en la mencionada competición luso-hispana.

Allá fuí, acompañado de mi YL, para cumplimentar tan honrosa misión.

Pocas veces me ha tocado cumplir deberes con tanto placer y puedo añadir que jamás he experimentado una satisfacción tan intensa como la sentida en Porto al contacto de los colegas del Norte de Portugal, tan unidos, tan simpáticos, tan amantes de nuestra España y dotados de esa exquisita amabilidad portuguesa que tan adentro entra en nuestro espíritu, haciendo inolvidables sus recuerdos.

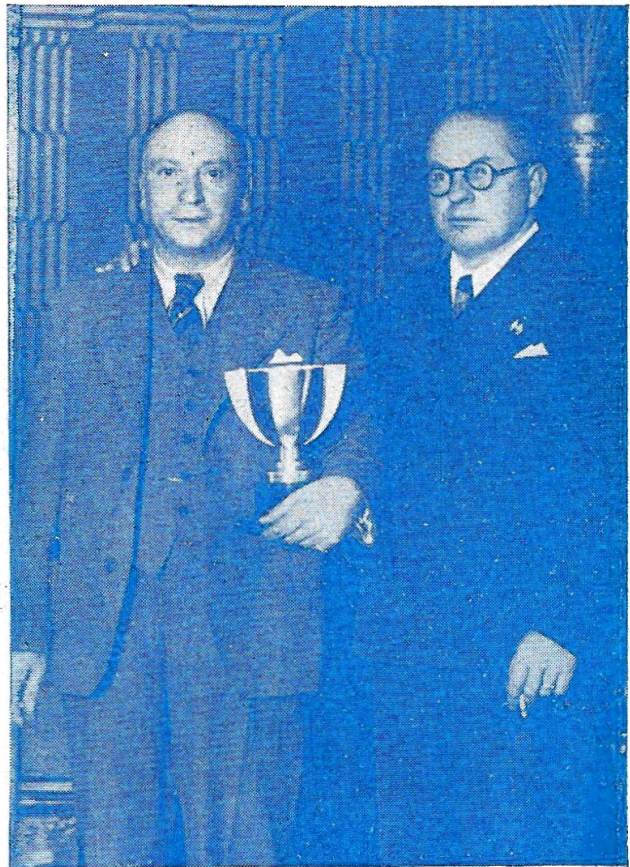
Desde la llegada a Porto dieron comienzo las atenciones y amabilidades de que mi YL y yo nos habíamos de ver rodeados hasta el momento de nuestra despedida. Los amigos Anizio Soares, delegado de R. E. P. en aquella capital, y Hernani de Sá, rivalizaron con esplendidez en hacernos agradable nuestra estancia, ¡y a fé que lo consiguieron!

Nos hicieron ver, tras la contemplación del magnífico panorama de la ciudad, vista desde Gaia, en la orilla izquierda del Duero, lo más interesante de admirar como el Palacio de Cristal, la Bolsa con su soberbia sala árabe, la desembocadura del río en Foz de Douro y el magnífico paseo marítimo que conduce a la villa de Matosinhos y al puerto de Leixoes.

Ni que decir tiene que en Matosinhos no podía faltar la visita a la formidable estación CTIED, de la que luego hablaré, en la que nos recibió, en un colmo de amabilidades, la distinguida esposa del amigo Hernani, acompañada por el simpatiquísimo hijo de ambos, un futuro CT que ya liga algún que otro QSO

desde la estación paterna. Allí conocimos al colega CTIKH, colaborador entusiasta del propietario de la CTIED.

Por la noche del mismo día 13 tuvo lugar la entrega del trofeo de U. R. E. durante un banquete con que nos obsequió galantemente el *gang* portuense. Allí se cruzaron frases de cariño y simpatía y se brindó al final, con el mayor entusiasmo, por la prosperidad de las Asociaciones U. R. E. y R. E. P., hermanas dentro de la gran familia que es la I. A. R. U.



Los colegas CT1 ED y EA 4 AT después de la entrega del trofeo

El delegado de la Sociedad portuguesa, señor Soares, ofreció el agasajo, en nombre de aquella, con sentidas palabras de verdadera camaradería y poniendo de relieve el espíritu de fraternidad que anima, en todo momento, a los colegas lusitanos y españoles, y yo hube de agradecer el homenaje de que se nos hacía objeto, que fué aceptado para trasladarlo íntegramente a la totalidad de los aficionados hispanos, por mí representados en aquella ocasión.

A continuación usó de la palabra el campeón CTIED, agradeciendo la deferencia de haber acudido a Porto una representación de U. R. E. para entregarle el premio por él conquistado y sus frases emocionadas fueron se-

lladas con un abrazo apretado en el que mantuvimos unidos en espíritu a los camaradas de los dos países hermanos.

El colega Hernani de Sá tuvo la gentileza de ofrecernos delicados obsequios, destinado uno a nuestro querido presidente señor Roldán Guerrero y otro a este modesto embajador de U. R. E. en Portugal, terminando la reunión con el clásico *¡Hip, hip, hip... por España y U. R. E.!*, al que correspondemos desde estas columnas con un *¡Hip, hip, hip... por Portugal y R. E. P!*

A la salida, el amigo Beleza, CTIAK, tiró unas placas del grupo de los concurrentes a tan simpática fiesta, ofreciéndome en la misma noche las primeras pruebas de su magnífico trabajo.

A nuestra marcha de Porto aún pude abrazar en la estación central a los colegas CTICB, CTIEI y CTIED acompañado éste de su esposa e hijo, obsequiando aquélla a mi YL con precioso manojito de claveles rosas, llevando hasta el último momento su exquisita delicadeza.



GRUPO DE CONCURRENTES A LA ENTREGA DEL TROFEO.—De pié: CT1BW, CT1EJ, CT1EI, CT1AM, CT1MS, CT1OJ, CT1KG, CT1KH y CT1AK.—Sentados: CT1CB, EA4AT, YL de EA4AT y CTIED

Como es la CT 1 ED

No quiero cerrar estas líneas sin hacer saber a nuestros queridos lectores en que consiste la estación ganadora de nuestro concurso de fonía hispano-portugués 1935. Preciosos datos felicitados por su operador, a quien debéis agradecer tanta gentileza.

Micro: "Siemens & Halske",

Amplificador de línea: "Siemens & Halske" ELV 27.

1 válvula RE 034 de entrada.

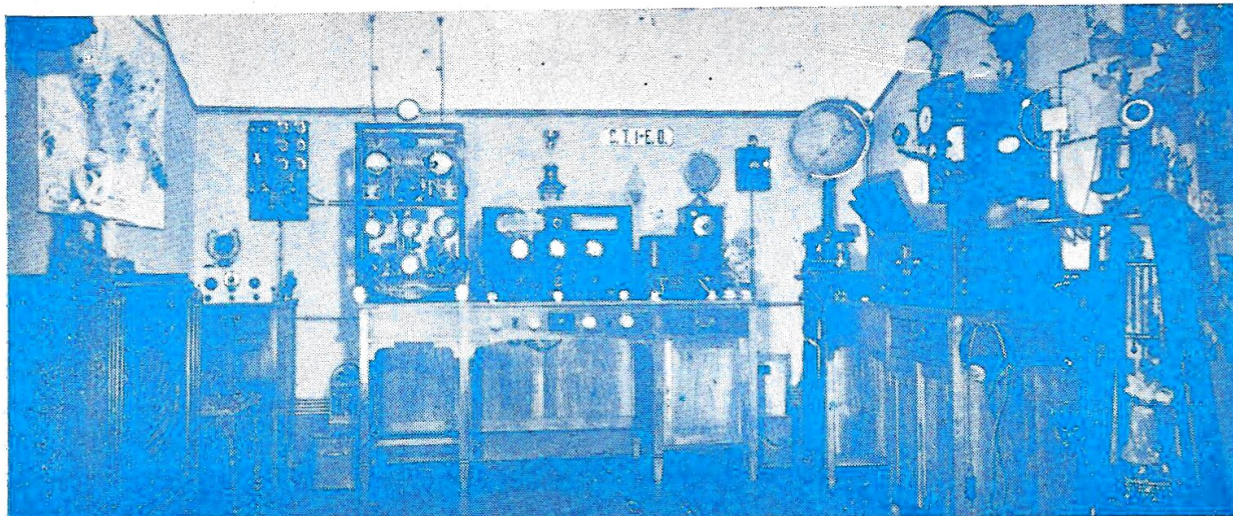
2 pasos a resistencias c/ dos válvulas RE 034.

Salida por dos válvulas RE 134 en paralelo.

Pre-amplificador:

1 válvula "Marconi" MHL 4 c/ 270 voltios.

1 válvula PP 4100 "Tungsram" c/ 350 voltios.



Vista de conjunto de la estación CT 1 ED

Amplificador final:

2 válvulas 250 en push-pull, clase "A" c/ 450 voltios.

2 válvulas 203 A en push-pull, clase "B" con 1250 voltios.

(Potencia total de salida, 200 W modulados.)

Emisor: 7.027 kcs.

Primer paso: 1 válvula "Cossor" XP4 c/ 210 voltios.

Segundo paso: 1 válvula 203 A c/ 900 voltios.

Tercer paso: 2 válvulas TC 1/75 en push-pull c/ 1.300 voltios.

Modulación: en el último paso en clase "B".

Alimentación:

Primer anódico (para el oscilador): 2 X 210 voltios a 45 milis.

Segundo anódico: 2 X 500, 2 X 800, 2 X 1.000, 2 X 1.300, 2 X 1.500 a 400 milis.

Tercer anódico: 2 X 1.000, 2 X 1.300, 2 X 1.400, 2 X 1.500, 2 X 1.800, 2 X 2.000, a 600 milis.

Cuarto anódico: 2 X 500 para potenciales negativos.

(Todos los filamentos en alterna.)

Resultados:

Los resultados, queridos colegas, los podéis suponer, pues, todos habéis oído a la CTIED, antes del concurso, en el concurso y después del concurso, para dudar de a dónde se puede llegar con tal *calidad y cantidad*. No obstante, ahí van unos cuantos controles (todos ellos en FONIA): R 9 en New Zealand, Australia, América del Norte, Venezuela, Brasil, Cuba, México, Jamaica, Argentina, etc., etc. Oído también R 9, *sin antena*, por PY 7 BB de Belem, Pará, Brasil; R 7, *sin antena ni tierra* por Bruce Mc Cown en New-York, EE UU; R 5, por Jack Christine-78 Chandos St, Sydney (Australia) con un aparato receptor de *una sola válvula* (58 detectora electron-cupled).



Grupo alimentador

Haced socios de URE a vuestros amigos.

Un ligero comentario

por Julio Requejo EA 2 AD

Sí; un ligero comentario. Pero sin afán de crítica o de molestia para nadie. Quien de otro modo lo juzgue, no me conoce. No soy de los especializados en *echar leña al fuego*. Es más, si pudiera vérsela una doble significación a alguna de las expresiones que de mi pluma han de salir, dadle la noble intención conque fueron escritas, y, por si ello no basta, de antemano os digo que quedan retiradas. Se trata, tan sólo, de unos razonamientos, pobres como míos, que se me han ocurrido al leer unos artículos de una revista que en mis manos ha caído.

Veo allí estampadas unas palabras que, por las veces que en unos y otros artículos se repiten, han llamado mi atención y creo necesario someterlas a la debida aclaración. Son éstas: *separatismo*, *centralizar*, *democracia*, *dictadura*, etc., etc. Estimo que si estos conceptos van bien, manejados por aquéllos que a ello están obligados, son, por el contrario, extemporáneos barajados dentro de un sector que debe de estar, en todo momento, ajeno a su significado. De todos modos no puedo sustraerme a analizarlos para lograr llegar a la conclusión de demostrar el poco valor que tienen empleados como argumento para convencer.

Veamos la primera. *Separatismo*: Si bien es cierto que nunca la vi escrita para combatir a nadie, dentro de nuestra afición, no quiero dejarla pasar sin hacer constar que merece mi más duro reproche. La hermandad espiritual que en nosotros supone, o debía suponer, nuestro noble fin, hace que la descartemos por completo. En forma alguna se puede ni se debe tolerar.

Centralizar: ¿Centralizar, qué? Me figuro que se refieren a la Junta directiva, que tiene a su cargo la orientación y servicios de la Asociación. Pero, vamos a cuentas. Una federación también tiene una "Junta suprema", podríamos llamar, que recoge las aspiraciones y da normas a las federadas para que todas marchen al unísono. Es decir, que *centraliza* cuantos asuntos de interés tengan las demás. Es más, hasta se la suele dar el nombre de "Junta Central", a la que recoge el modo de pensar de todas y da forma a los asuntos a ella

sometidos. Pero, vamos a más. ¿Es que dentro de las federadas no existe esa misma centralización? Claro es que sí. En el caso de Aragón, por ejemplo. Suponiendo la Junta en Zaragoza, lo que parece lógico, ¿no quedarían centralizadas (perdonad la repetición de la palabreja) Huesca, Teruel, Jaca, Calatayud, etcétera, etc.? Concretemos todavía más las finalidades de las Asociaciones en nuestro caso particular. Son éstas: Revista, Concursos, Servicio de tráfico de QSL's... No es de esperar que cada Asociación pueda contar con recursos propios para atender a los gastos que ocasionan, por lo menos, los dos primeros puntos, salvo alguna región, tal vez una sola. Y en cuanto al tráfico de QSL's, no íbamos a pretender volver locas—caso de que lo aceptasen— a las Asociaciones hermanas del extranjero para remitir los *cards* a los EA1, 2, 3, etc., hasta el 9, y aún dentro de estos distritos, otras subdivisiones si se trata, por ejemplo, del distrito segundo, que abarcaría la Asociación vasca y la aragonesa, y nada digamos del primer distrito, donde cabrían las Asociaciones gallega, asturiana, leonesa, montañesa, etc. Total, que para los fines vitales de la Asociación es necesario *centralizarlos* en una o en otra forma.

Democracia: Debe ser empleada esta palabra en el sentido de igualdad de derechos de todos; que sea el número el que mande. ¿No es eso? ¿Es que dentro de nuestra Asociación no existe la votación de asuntos, la elección de Junta directiva y el poder pedir una Junta general extraordinaria? ¿No podemos emitir un voto de censura contra la Directiva y hasta destituirla, si su mala actuación da lugar a ello? En esta forma, ¿es el número el que manda? Pues, ¿qué más democracia se desea?

Dictadura: Tampoco puede emplearse esta palabra desde el momento en que ya demostramos antes que la mayoría de opiniones triunfa. Los directores son unos señores que, cada año, vienen obligados a dar cuenta de su labor en una memoria que puede y debe discutirse y cuya aprobación se vota en una Junta general reglamentaria. Se podría aceptar la palabra, aún cuando mal empleada, si esa Junta directiva fuese regida por una sola persona que hiciese a su antojo, que mandase QSL's—por ejemplo—a quien ella quisiese, dejándolos de remitir a los que no fuesen de su agrado, no contestando, o haciéndolo en forma poco satis-

Continúa en la página 16

Una modulación en rejilla económica y eficiente.

por Ramón Miret EA 3 CL

La modulación es uno de los problemas que más apasiona a los aficionados a la radiotelefonía. No es de extrañar, pues, que, tan pronto sale una novedad o sencillamente una modificación, sean muchos los que se interesan por conocer reseñas y detalles.

En este caso me encuentro y, contando con la benevolencia de la Dirección de la magnífica revista U. R. E. y con la de sus lectores, voy a aprovechar un espacio para tratar de un sistema de modulación que me da excelentes resultados.

Es un sistema de modulación en rejilla cien por cien ideado por el querido colega don Santiago Maymí, EA3AS, cuyo fundamento resumiré brevemente.

FUNDAMENTO

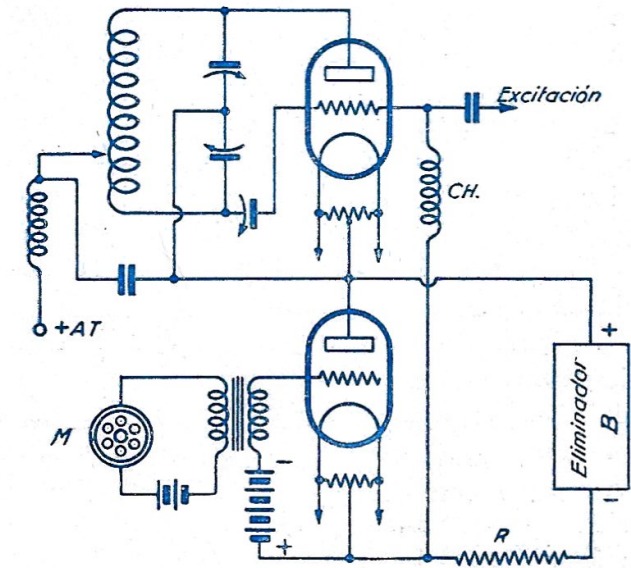
Conocido es de todos cómo trabaja una lámpara dispuesta en "schaffer"; la tensión anódica de la lámpara moduladora se alimenta con la tensión a que da lugar la corriente de radiofrecuencia rectificada en el amplificador modulado.

Las variaciones de la resistencia de la lámpara moduladora, por efecto de los impulsos de baja frecuencia que recibe su rejilla, se traducen en diferencias de potencial entre la rejilla de la lámpara modulada y su filamento, pero no nos es posible llegar a picos de modulación en que la energía de la válvula modulada caiga casi a cero, o varíe entre límites muy amplios necesarios para obtener una buena profundidad de modulación.

Es necesario producir diferencias de potencial por otro procedimiento, que es el ideado por el amigo EA3AS.

Como puede verse en la figura primera, consiste en darle una tensión a la lámpara moduladora con un eliminador, colocando en serie una resistencia de alto valor que permite, al variar la resistencia interna de la lámpara moduladora, se produzcan grandes diferencias de potencial que atacarán la rejilla de la modulada.

Por este procedimiento se puede llegar en los picos de modulación a que la válvula mo-

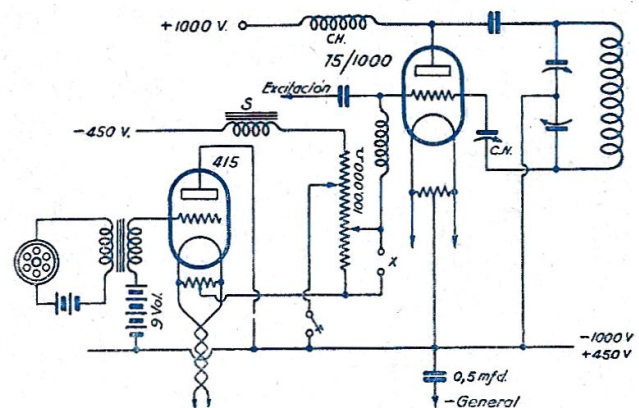


duladora nos module el 100 por 100, cosa imposible en una "chaffer" corriente, donde, a pesar de disponerle un amplificador previo, se llega, todo lo más, al 40 por 100 de la portadora.

REALIZACIÓN PRÁCTICA

Mi transmisor consiste en un COPA 59-46-75/1.000; los dos primeros pasos se alimentan con una rectificación que da 450 voltios y es la que aprovecho para alimentar la válvula moduladora, que es una A415 alimentada con alterna en filamento.

El esquema es lo suficientemente claro y no necesita la enumeración de cada una de sus piezas. Sólo diré, y esto es importantísimo, que el negativo del último paso no puede conectarse directamente a tierra, o a negativo gene-



ral, pues en este caso, quedaría en cortocircuito la primer fuente de alimentación y he tenido que recurrir al artificio de colocar un condensador de mica (un Manens de 0,5 mmfd).

Otra mejora que he introducido fué colocar en serie, en el negativo de la lámpara mo-

ladora, un choque S de baja frecuencia, que puede estar constituido por el secundario de un transformador de recepción. También puede servir un choque corriente de los de filtro o de los usados en los receptores, con poca sección, ya que la corriente que circulará es muy pequeña. Dicho choque, si bien no es indispensable, mejora mucho la calidad de la modulación.

Se pasa de fonía a gafía instantáneamente, interrumpiendo el filamento de la válvula moduladora, colocando la pinza que va al manipulador en la porción de resistencia más conveniente para que la lámpara reciba la tensión apropiada a su trabajo en telegrafía y cerrando al propio tiempo el interruptor X.

El ajuste de la fonía es sencillísimo; la tensión negativa de la lámpara A415 se hará variar entre 4 y 15 voltios (yo empleo 9), y se actuará sobre las tomas de la resistencia hasta

lograr una modulación profunda y clara.

Como véis, el sistema es sencillo y económico, lo que animará a montarlo a muchos colegas.

(Continuación de la página 14)

factoria, a aquellas cuestiones que le fueran sometidas, sin tener la aprobación de una Junta directiva, para lo cual deben formalizarse los correspondientes libros de actas y otras cosas análogas. Y aún, en este caso, no tendría esta persona la culpa, sino los asociados en pleno, por dejarse conducir como mansos corderos.

Y aquí he de hacer punto. Pero punto final, puesto que, desde luego, hago el firme propósito de no volver a hablar más sobre el particular.

Zaragoza, octubre de 1935.

RADIO-ELECTRICIDAD

CASA RICARDO

— — Accesorios para emisión «NATIONAL» — —

Transformadores COLLINS para modulación Barton

Cristales de cuarzo «BLILEY» ∞ ∞ ∞ ∞ ∞

∞ ∞ ∞ ∞ Transformadores de alimentación

— — — — Aparatos de medida — — — —

Todo lo concerniente a la Radio-emisión «amateur»

Plaza de Nicolás Salmerón, 12 y Amazonas, 2

Teléfono 72756 - MADRID

Rogamos a nuestros socios dirijan la correspondencia al apartado núm.

262-MADRID

Noticario y Tráfico

Visitas a URE

Desde la última publicación de nuestro boletín social han pasado por nuestras oficinas, honrándonos con su visita, los queridísimos amigos y colegas siguientes:

Don Emiliano Sánchez Coduras EA1BQ, de Salamanca, que llevó para todos los colegas de aquel *gang* la expresión de nuestro verdadero cariño.

Dou Andrés Goni Blanco EA2BY, de Bilbao, quien dejó en nuestro ánimo la impresión de ser uno de los buenos aficionados españoles y paladín entusiasta y desinteresado de la unión de los verdaderos radioaficionados de nuestra patria. Si todos los colegas de España tuviesen el criterio de 2BY y la clara visión que él tiene, de lo que debe ser la entidad que nos agrupe no se producirían las polémicas que tanto perjudican nuestro buen nombre, dentro y fuera de nuestro país.

* * *

También se encuentran en Madrid los conocidos aficionados belgas ON4AC, señor Embrechts y ON4AU, señor Mathieu, con los que hemos pasado magníficos ratos de camaradería disfrutando de interesantes charlas radioeléctricas y societarias.

En visita oficial, nos han traído la representación del *Réseau Belge*, ON4AC, como Secretario general, y ON4AU, como *Traffic-manager* de la referida Asociación.

Les hicimos ver el funcionamiento y actual organización de la *Unión de Radioemisores Españoles*, quedando admirados del orden y perfección con que se llevan actualmente todos los servicios.

No es necesario que hagamos a nuestros asociados la presentación de tan distinguidos visitantes, pues de sobra son conocidos vuestros. Nos basta recordarles que ON4AU es el *as mundial* entre los trabajadores de la banda de los diez metros y campeón europeo en el último contest de la A. R. R. L., delante de nuestro compatriota EA4AO. Por lo que respecta a ON4AC, sólo esperamos de su técnica el cumplimiento de un ofrecimiento que nos tiene

hecho de un interesante artículo para nuestro BOLETIN.

Antes de su regreso a tierras de Flandes han sido obsequiados por U. R. E. con una comida de honor y han disfrutado varios QSO's con estaciones de su patria, a través de las antenas de 4AO, 4AV, 4BM y 4CC.

Deseamos que su estancia entre nosotros les haya sido grata, así como que tengan un feliz viaje de retorno.

Una copa a EA 4 AO

El día 27 de octubre, cuando ya estaba en prensa nuestro BOLETIN de noviembre, por cuyo motivo no pudimos dar cuenta en el mismo del acto en cuestión, tuvo lugar la entrega al querido amigo Jesús M. de Córdova, EA4AO, de la *Copa de Campeón y Diploma*, así como de la *Copa Modulación* (Premio Mairlot), ganados brillantemente en el Concurso de fonía hispano-portugués, celebrado bajo el patrocinio de las Asociaciones U. R. E. y R. E. P.

Con este motivo se reunieron en un almuerzo en un céntrico restaurant madrileño el homenajeado señor Córdova y los miembros de la Junta directiva de la *Unión de Radioemisores Españoles*.

Del DX Contest Español

Avisamos a todos los colegas concursantes en esta interesante competición que los QSL's con *code y control*, que puedan recibir directamente de sus correspondientes, deberán ser enviados seguidamente a la oficina de tráfico de U. R. E., Box-262, Madrid, para ser computados en la puntuación que servirá para la clasificación. Pasado el plazo de recepción que marcan las bases del concurso, ningún comprobante de comunicación tendrá validez.

De Barcelona

Don Francisco Riu Olivar, nuestro querido amigo y consocio EA3BW, trasladó su QRA a la calle de Junqueras, 5, 3.º, en cuyo nuevo domicilio le deseamos la continuidad de sus constantes éxitos.

De Cádiz

El día 31 de octubre último tuvo lugar la inauguración en dicha ciudad de la estación local de *broadcasting* EAJ59, construída por la Sociedad española "Telmar" y montada por

nuestro querido amigo y consocio señor Castaños, EA4BJ.

Al acto asistieron las autoridades civiles y militares y una nutridísima representación de la radioafición gaditana. Se pronunciaron los discursos de rigor, entre ellos uno de nuestro delegado en Cádiz señor Ponce, en nombre de la *Unión de Radioemisores Españoles*.

Felicitemos a los gaditanos por contar hoy con una modernísima instalación de radiodifusión que pone a aquella ciudad, en ese terreno, a la altura que le corresponde.

De Canarias

Nuestro querido amigo de Las Palmas (Gran Canaria), señor don Rafael Van-Baumberghen, viene sufriendo desaires por parte de colegas de aquellas islas—paciencia, amigo, que el tiempo y *la razón* todo lo suavizan—por tacharle de amigo de U. R. E.

Hallándose un día en el éter, recientemente, el amigo Van-Baumberghen pidió paso en una rueda canarias de radioemisores, llamando por sus nombres a los colegas Quesada y Barbu-zano. El primero le contestó afectuosamente, dándole entrada en la rueda y, al pasar el micro a la estación EA8AE, el operador de esta emisora se expresa como sigue: *Ese señor Van-Baumberghen es "urético"* (muy chistoso, ¿eh?) y, *por lo tanto, no queremos nada con él, de modo que me despido de todos*. Y cerró la estación. Entonces, desde Tenerife, el señor Padrón se adhiere a lo manifestado por 8AE, en tanto que los señores Morales de Tenerife y Suárez Morales, de Las Palmas, con muy buen sentido de lo que es afición y cordialidad para un colega, sobre todo siendo conocido desde algún tiempo, manifestaron que estimaban no se debía llegar a tal extremo y que, en una próxima Junta de su Sociedad, ultimarían si se debía o no contestar a los asociados de U. R. E.

Definitivo...

No nos guía, al publicar estas líneas, el propósito de censura para ningún colega de Canarias. Cada uno es dueño de elegir las amistades que tiene por conveniente y aún de olvidar antiguas amistades, sin fundamento para ello; de esto conoce algo nuestro directivo EA4AT y precisamente en relación con EA8AE.

Sólo nos interesa hacer ver cómo en una misma región, y aún dentro de una misma localidad, pueden producirse criterios tan opuestos.

¡Qué no sucederá en las Asociaciones, donde nunca llueve a gusto de todos!

El tiempo y *la razón*, volvemos a repetir, dirán su última palabra en estos enojosos asuntos que se suscitan, *sin motivo ni fundamento*, entre aquellos que son camaradas y debieran ser, en todo momento, amigos y compañeros. He ahí el fruto de la mala semilla sembrada en nuestras tierras.

De Cartagena

Cambio de QRA.—Don Francisco Escudero Narváez EA5CO, ha cambiado su domicilio a la calle del Aire, número 34, 1.º, adonde deberá enviársele en lo sucesivo toda correspondencia. Sigán los éxitos, kdo colega.

De Gijón

Nuestro querido amigo don Manuel Miñarro EA1BA, cambia su QRA a la calle de Celestino Junquera, 7, 2.º izquierda. Salud, colega, para disfrutar el nuevo domicilio y duro con el éter, para que no se olvide el conocido indicativo.

De Málaga

El buen amigo y entusiasta colaborador de U. R. E., don Adolfo Lapeira, cuyos QSL litografiados sobre metal son tan conocidos de los aficionados españoles, ha obsequiado a nuestra Asociación con cincuenta insignias de gran tamaño de nuestro emblema social, propias para adornar el frente de las estaciones emisoras.

Facilitamos estas insignias a nuestros asociados mediante el donativo de dos pesetas, que nos pueden remitir en sellos de Correos.

Hacemos público nuestro agradecimiento al señor Lapeira por tan espléndido obsequio en beneficio de nuestra Asociación.

De Valencia

Nuestro querido consocio don Francisco Cano Alcaraz, oficial de Telégrafos en Torrente (Valencia), acaba de recibir la autorización para utilizar el indicativo de emisión de quinta categoría EA5AD. Le felicitamos efusivamente, deseándole el mayor éxito en sus trabajos por el éter, donde suponemos será en lo sucesivo el "machacador" valenciano, porque el amigo Cano, con un emisor casi de "galena", está realizando cada dx, que nos tiene preocupados. Con una lámpara que hay que fijarse

mucho para verla (por lo pequeña), empalma QSO's allende las fronteras con facilidad asombrosa. Ya le pescaremos el truco.

* * *

También está haciendo lo suyo el colega EA5BJ. Con un emisor ajustado a la última, modulación cien por cien y una portadora de una "yesca" imponente. ¡Vaya una manera de canalizar el éter!

* * *

Dentro de breves días salen al éter dos nuevos EA5, con unas ganas locas de remover la atmósfera, uno de ellos, con una RK-20, que está cuidando con cariño paternal, espera poder controlar al W4FT.

De Zaragoza

Tenemos noticias de una notable mejoría en las lesiones sufridas por la señora madre de nuestro querido delegado en Zaragoza, con ocasión de la caída que sufrió en su domicilio, de cuyo percance dimos cuenta en nuestro BOLETIN anterior.

Celebramos de veras este restablecimiento, por el que felicitamos con cariño al amigo Requero y hacemos votos por la rápida y total curación.

De Portugal

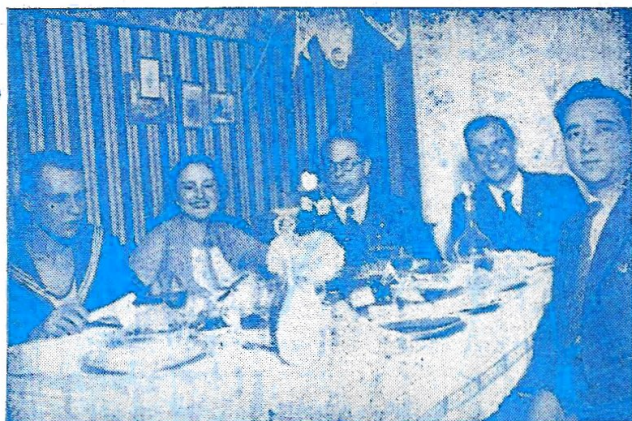
Con motivo de la visita oficial a Porto de nuestro directivo señor Gutiérrez Corcuera, EA4AT, para hacer entrega en nombre de U. R. E. al colega Hernani de Sá, CT1ED, del trofeo conquistado en el Concurso de fonía hispano-portugués, de cuyo hecho damos cuenta en otro lugar de este BOLETIN, pasó por Lisboa a ponerse en contacto con la Dirección de R. E. P., a la que llevó un saludo fraternal y cariñoso de nuestra Asociación.

Ausente de Lisboa el Presidente de R. E. P., por causa de enfermedad en la que le deseamos pronto y total restablecimiento, se entrevistó nuestro representante con el Secretario, señor Anthero de Gouveia, CT1LA y el redactor de "QSL", órgano de la Asociación, señor Soeiro, CT1EL, con los que se charló de asuntos sociales y de la labor conjunta a llevar a cabo por las dos Asociaciones U. R. E. y R. E. P., dentro de la I. A. R. U., de la que ambas son sección en sus respectivos países.

Por la rapidez de su paso por la capital por-

tuguesa, no pudo EA4AT visitar estaciones de los colegas lisboenses, pero quedó en pie el ofrecimiento de hacerlo en el próximo verano y, de momento, sólo pudo estrechar en un abrazo al colega CT1OM, señor Antonio Luiz da Costa, además de los directivos ya mencionados.

El redactor de "QSL", señor Soeiro, ofreció galantemente una cena, en su domicilio particular, al matrimonio Gutiérrez-Corcuera, conmemorando el hecho de hallarse reunidos los directores de las dos revistas sociales de R. E. P. y U. R. E. A la comida asistió el Secretario señor Gouveia, y el colega de Finlandia OH1JE, de paso por Lisboa, camino de América del Sur, a bordo de un buque-escuela de la Marina de guerra finlandesa. Comida de camaradas, terminada con brindis por la amistad perdurable y la prosperidad de las Asociaciones hermanas de Portugal y España.



EN LISBOA.-De izquierda a derecha: OH 1 JE, YL de EA 4 AT, EA 4 AT, CT 1 LA y CT 1 EL.

De Francia

Nos remite Réseau des Emetteurs Français la clasificación de los radioaficionados españoles, en el Concurso Coupe du REF 1935. Es como sigue:

- 1.º Juan D. Galcerán, EA3AA, 38 puntos.
- 2.º Francisco Ricomá, EA3EI, 14 puntos.
- 3.º José María Borau, EA2BH, 10 puntos.
- 4.º Olegario Loran, EA1BK, 6 puntos.
- 5.º José Platas, EA2AY, 4 puntos.
- 6.º Antonio Bañón, EA7BG, 1 punto.

Felicitamos al ganador, a quien ha correspondido, como premio, un diploma especial y un servicio a "Radio REF" por tres meses.

Agradecemos a REF la publicación en su boletín social de la noticia de nuestro DX-Contest 1935, y la transmisión de sus bases a los participantes habituales del *Réseau d'Urgence Colonial*, ya que por las condiciones mismas del Concurso estaban exentos los amateurs de la metrópoli y de las colonias francesas del Norte de Africa.

De Polonia

Tercer Concurso Internacional de la P. Z. K.

Bases principales de la competición: QSO's telegráficos entre estaciones polacas y las de los demás países. Sólo vale una comunicación con un mismo corresponsal. Duración del concurso, del 8 diciembre a las 00,01 GMT al 22 diciembre a las 24,00 GMT. El concursante polaco dará un grupo control de cuatro letras y una cifra en orden arbitrario, que deberá recibirse exactamente y anotarlo en el correspondiente QSL, que se enviará al QSL-Bureau de P. Z. K., Bielowskiego 6. LWOW, antes del 31 de mayo de 1936. Según la dificultad de las comunicaciones, se conceden diferentes puntuaciones a cada país, siendo para España *un punto* por cada QSO. Las puntuaciones en 28 megaciclos serán cuádruples, es decir, para España, 4 puntos. La mayor puntuación de cada país obtiene un magnífico Diploma. Las tres mayores puntuaciones de todos los países reunidos en concurso con Polonia ganarán un diploma especial y una suscripción a la revista "Krotkofalowiec Plski" durante un año.

Nuevo Delegado de URE

Ha quedado designado Delegado de U. R. E. en Las Palmas (Gran Canaria) nuestro querido amigo don Rafael Sánchez Montero, EA8AN, a quien deberán dirigirse en lo sucesivo nuestros asociados en dicha ciudad, para cuanto se relacione con nuestra Asociación.

El domicilio del nuevo delegado es Triana, 76, Las Palmas.

Deseamos al entusiasta colega el mayor éxito en la misión que le está encomendada, al mismo tiempo que le felicitamos por la concesión de su flamante indicativo oficial.

Indicativos de escucha

E-1007, don Enrique Aranda Fernández, *La Coruña*.

E-6004, don Rafael García Ledesma, *Ibiza (Balears)*.

Nuevos socios

- D. Joaquín Portela, EA7AV, *Cádiz*.
- D. Antonio Gómez Pájaro, *La Ramallosa (Pontevedra)*.
- D. A. C. Embrechts, ON4AC, *Amberes (Bélgica)*.
- D. Jacques Mathieu, ON4AU, *Amberes (Bélgica)*.
- D. José Maylin Durá, *Gandía (Valencia)*.
- D. Francisco Riu, EA3BW, *Barcelona*.
- D. Alfredo Ibor Pales, *Valencia*.
- D. Octavio Rosendo Vicente, *Valencia*.
- D. Francisco Barrachina García, *Valencia*.
- D. Rafael Van-Baumberghen, *Las Palmas (Canarias)*.

COMPRA VENTA CAMBIO

Sección de ofertas y demandas de material de radio de ocasión.

Emisora, circuito COPAPA, todo enchufable, alterna 110 volts. paso a cristal con dos 47; segundo con dos 45 y tercer paso con dos C. L. 1257; dos previas y dos 50 en modulación; con equipo total de alimentación, gran mueble, once aparatos medida en la parte frontal, micro Cosmofon, todo nuevo. Vendo de ocasión, contado o con facilidades.

Liquido un receptor Philips 2802 toda onda «colosal para grafistas» o cambio por uno americano.

Dirigirse a EA 7 AH.-Málaga

Vendo barato: Dinámico Magnavox, excitación continua 110 volts y receptor «Pilot» Super Wasp. EA 4 AT.

NATIONAL COMPANY INC.

fabrica el material para todas las exigencias de los aficionados; pida detalles a su representante
exclusivo para España:



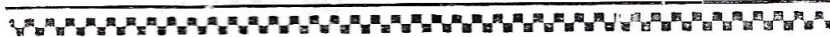
TORRENS



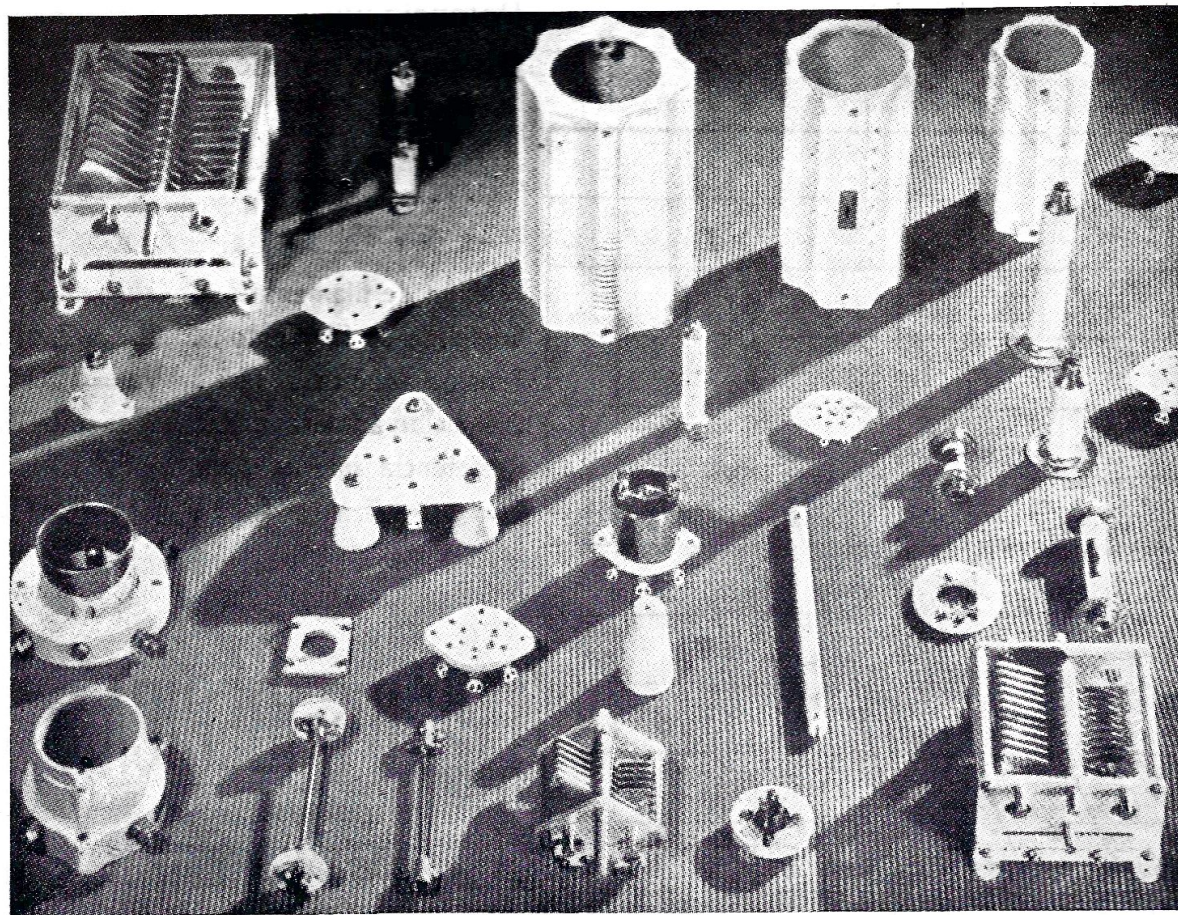
Cruz, 8-MADRID-Tel. 13152

Exclusivas de BLILEY ELECTRIC C.º NATIONAL COMPANY INC.
UNIVERSAL MICROPHONE.-THORDARSON ELECTRIC Mfg.

Suscripciones a QST 22,50 ptas. año

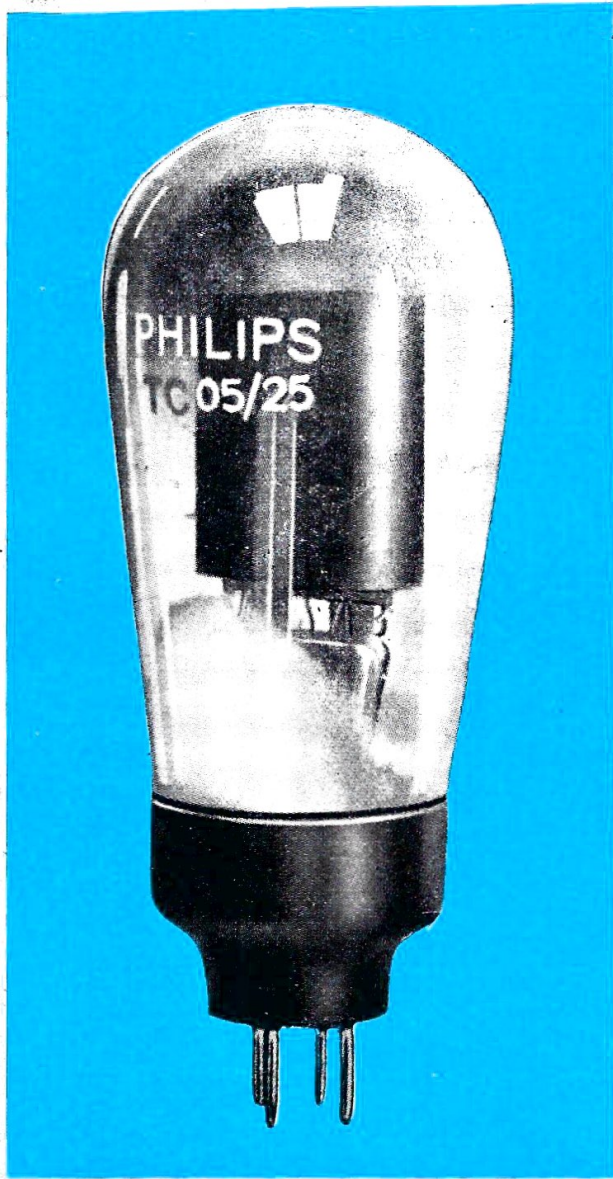


Dirección telegráfica "TORRENS" - Madrid



TUBO EMISOR

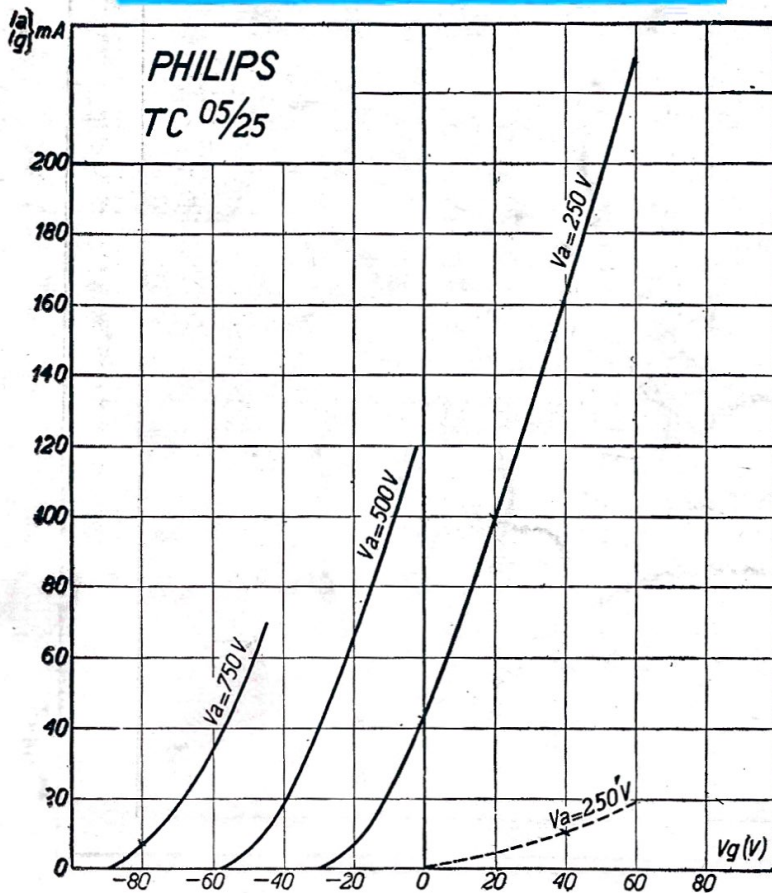
TC. ⁰⁵ | ₂₅



Posee un robusto filamento
Esta cualidad le hace muy útil
para las emisoras transportables.

Puede aplicarse como osci-
lador, amplificador de A. F. o
modulador. La capacidad interna
es muy reducida. Puede llegar a
15 metros con una tensión
de 500 v.

| | | |
|--------------------------|-------|-------|
| Rendimiento. | 60 % | 70 % |
| Potencia aplicada. . . . | 60 w. | 60 w. |
| Potencia útil. | 36 w. | 42 w. |
| Disipación anódica. . . | 24 w. | 18 w. |



| | |
|------------------------------|--------------------|
| Tensión de filamento . . . | Vf. = 4,2 V. |
| Corriente de filamento . . | If. = 2,2 A. aprox |
| Tensión anódica. | Va. = 300-600 V. |
| Disipación anódica máx. . | Wa. = 40 W. |
| Resistencia interna para | |
| La = 50 mH. Va = 600 V. Ri = | 4750 Ω aprox |

PHILIPS IBERICA, S. A. E.

Paseo de las Delicias, n.º 71

M A D R I D

Talleres Tipográficos BOLA, 9 - Teléf. 22587
M A D R I D