

URE

ORGANO OFICIAL DE LA UNION DE RADIOEMISORES ESPAÑOLES

Mejoremos las antenas

La emisora EA 4 BM.



Año II Núm. 11

AGOSTO

1935





Una válvula
nueva inyecta
vida al receptor

Desconfíe de las usadas
o regeneradas que se
ofrecen como nuevas.
Son microbios que inocu-
la usted a su aparato.

S. I. C. E.

Vende sólo válvulas nuevas a
precios más baratos que nadie

ENSAYE USTED LAS

Radiotron R. C. A.

Notará un cambio prodigioso
en los sonidos de su receptor

ES LA

MARCA MUNDIAL INSUPERABLE

S. I. C. E.

Av. Eduardo Dato, 9
Apartado 990

MADRID

Delegaciones y agentes autorizados en
todas las poblaciones importantes





BOLETIN
DE LA
U. R. E.
SECCION ESPAÑOLA
DE LA I. A. R. U.

UNIÓN DE RADIOEMISORES ESPAÑOLES

Oficinas: **General Pardiñas, 32**
Dirección Postal: **Apartado 262**
MADRID

Horas de Secretaría: 7 a 9 de la tarde

La Unión de Radioemisores Españoles es una Asociación que agrupa a todos los radioaficionados a las ondas cortas de España. Sus fines, desprovistos en absoluto de todo interés comercial, se orientan principalmente a estrechar los lazos de fraternal camaradería entre los mismos, facilitando el establecimiento de comunicaciones, organizando concursos, atendiendo a las gestiones de los intereses de sus asociados cerca de las autoridades con iniciativas, procurando el progreso de las investigaciones sobre ondas cortas, y contribuyendo, en fin, por todos los medios al progreso de la radiocomunicación y al enaltecimiento de la cordialidad de relaciones con las asociaciones de todos los países.





LAMPARAS

Sylvania

*Emisión, recepción y
fotoeléctricas*

Representantes exclusivos para España

Vivó, Vidal y Balarech

*Barcelona · Madrid · Bilbao ·
Corte 589 · Pº de Recolector 14 · Heror 32*



Estaciones transmisoras de aficionado o radiofusión.-Válvulas metálicas CATKIN tipo G. E. C.-Cristales de cuarzo de la mejor calidad.-Micrófonos, transformadores, impedancias, Aparatos de medida.-Pilas secas, tipo G. E. C.-Los insustituibles condensadores MANENS.-Células photo-eléctricas G. E. C.-Cascos telefónicos.

Material telefónico KELLOG.

Conductores y en general toda clase de elementos para reparaciones y construcciones radio eléctricas.

Empresas Radio - Eléctricas

Peligros, 2, 6.º - Teléf. 20011

MADRID



MÁQUINAS PARA IMPRIMIR DIRECCIONES Y ORGANIZACIONES ADMINISTRATIVAS

Solicite la visita de uno de nuestros técnicos, para el estudio de su organización, en la seguridad de que le serán ofrecidas soluciones prácticas.

Papelería AMERICANA

Espoz y Mina, 14 - MADRID
R. Cataluña, 72 - BARCELONA

URE

ORGANO OFICIAL DE LA UNION DE RADIOEMISORES ESPAÑOLES

Año II

SECRETARIA:
Gral. Pardiñas, 32

Dirección Postal:
Apartado n.º 262

Núm. 11

En el camino

La Junta directiva de U. R. E. eligió un camino al tomar posesión de los cargos, el día 1.º de abril de 1935.

Los jalones que marcaban nuestro proyecto itinerario fueron dados a conocer a los asociados que nos honraron con su confianza, primeramente, en el manifiesto que lanzamos con nuestra candidatura y después en el editorial del primer número que dimos a la publicidad de nuestro boletín social.

De ese camino no nos hemos apartado, en ningún momento, desde que asumimos la responsabilidades del mando, y buena prueba de ello es la ratificación de confianza que nos acabáis de otorgar en la Asamblea extraordinaria de nuestra Asociación.

A esa ratificación de confianza nosotros respondemos: ¡Adelante! y, firmes en nuestro decidido propósito de hacer de U. R. E. algo que nunca fué, emprendemos nuevamente la marcha, por el camino señalado, con la vista fija, únicamente, en lo que significa la radioafición de nuestra querida patria.

Que la ruta a recorrer no es precisamente un camino de rosas. Lo sabemos.

Que hay quienes se empeñan, pobres de espíritu, en acumular obstáculos en los que pretenden hacernos tropezar. Tampoco lo ignoramos.

Pero no por eso nos vamos a detener. No hay altos en nuestra marcha. Tenemos como

fin un ideal, y, siendo un ideal el inspirador de nuestros actos, no habrá freno que pueda sujetarnos, ni voluntad, por férrea que pretenda ser, que pueda equipararse a la nuestra.

Ya hemos recorrido buena parte de nuestro itinerario. Aún queda bastante por andar. Sigamos, pues, en marcha dispuestos a apartar de nuestra senda los obstáculos que hallemos a nuestro paso y, si alguna vez se pretende cerrar nuestro camino, saltaremos, limpiamente, las vallas que se nos opongan. Todavía queda juventud para eso y para más.

Poco nos preocupa que haya quienes pretendan llevarnos hasta la contabilidad de las altas y bajas en nuestra Asociación. Aquéllas van llegando por sus pasos contados, y por lo que respecta a los que se marchan, es que sin duda se han llegado a convencer de que en nuestra colectividad no tienen nada que hacer. Nosotros no despreciamos a nadie y aspiramos a ver agrupados a nuestro alrededor a todos los radioemisores aficionados de España, no como vencidos, sino como convencidos de que es solamente U. R. E. quien debe representarlos, pero si las bajas se produjesen en la cuantía que algunas *buenas almas* desean, si nos quedásemos en cuadro, todavía seguiríamos firmes en nuestros puestos. Valdría más ser pocos y bien avenidos que constituir una reunión numerosa, si ésta había de ser semillero de discordias.

Adelante, repetimos. ¡Adelante! No miremos más atrás. Lo que importa es el camino que falta para llegar.

LA JUNTA DIRECTIVA

NUESTRA PORTADA.- Antenas dirigidas de la estación P H I
Eindhoven (Holanda)

VIVOMIR

NOMBRE SOCIAL:
P. E. M. VIVOMIR S. A.

MADRID
ALCALA, 67
TELEF. 51.707

BARCELONA
CORTES, 620
TELEF. 14.008

Aislantes Eléctricos-Radio

Cristales de cuarzo con soporte para aficionados
De gran precisión y precio muy reducido

Material HAMMARLUND

Otros accesorios para emisores y receptores de extra
corta.—Condensadores de mica

Receptor AW-6

Para telegrafía y telefonía

Construido especialmente para los aficionados que
tienen emisora. Alcance y selectividad extraordinarios

RADIO-ELECTRICIDAD

APARATOS Y MATERIALES ELECTRICOS Y RADIO

CASA RICARDO

HIJO JULIAN TEJEIRO

TRANSFORMADORES AMERICANOS «COLLINS»

PARA MODULACION BARTON O CLASE B.

Accesorios para emisión

Plaza de Nicolás Salmerón, 12 y Amazonas, 2

Teléfono 72756 - MADRID

Mejoremos nuestras antenas

por F. Roldán Guerrero.-EA4AB

“¡Cuán gritan esos malditos!...”, habrá que decir.

La verdad es que son pocos, pero, por el ruido que arman y por la manera de manejar los tantos por ciento, parecen muchos.

El derecho del pataleo, cosa fácilmente comprobable, no hay quien lo suprima, aun cuando, como en esta ocasión, sólo signifique envidia, impotencia, etcétera, etc. Y no otra cosa es el “desahogo”, llamémosle así, que nos presentan en el “soberbio” artículo publicado bajo el pseudónimo D. S. R.

Pretende el articulista en cuestión demostrar que su coladura, o la del dibujante, ha sido mal interpretada por mí y que confundo, lamentablemente, ciertos términos técnicos de lámparas de radio.

Claro es que los que nos conocen se habrán sonreído y saben de sobra que los términos “filamento” y “cátodo” son intercambiables, no solamente en el lenguaje, sino en los esquemas. Para esto son necesarias muy pocas ideas de radio.

Y ahora va lo bueno. El referido señor, en vista de la ausencia señalada por mí del condensador de antena, le adjudica “amablemente” un valor de 50 centímetros. Esto quiere decir que no lo ha usado nunca, pues, sabido es que la capacidad de tales condensadores es sumamente reducida y se construyen generalmente por el propio aficionado mediante dos placas de “un centímetro cuadrado” cada una, separadas de 0,5 a dos milímetros.

Entre esto y 50 centímetros hay una respetable distancia, y menos mal que dice también que puede ser variable.

En fin; no hablemos más del asunto y para otra ocasión seguiré otro camino muy distinto y mucho más eficaz. Nada de palabras; a los hechos.

Y vamos a tratar de mejorar las antenas.

La inmensa mayoría de los aficionados españoles utilizan dos clases de antenas, constituidas ambas por un radiador de media onda, que es alimentado bien por una línea de dos conductores, conectado uno de ellos a un extre-

mo del radiador, o bien por un solo hilo que se conecta a un punto determinado del radiador.

Al primer sistema se suele llamar “Zeppelin” y al segundo “Hertz”. Conservemos estos nombres, ya que cuesta muy poco trabajo.

Ambos sistemas son eficaces, y el segundo insuperable bajo el punto de vista de la adaptación a cualquier sitio que se encuentre en difíciles condiciones.

El radiador se calcula por la fórmula

$$\frac{150.000}{\text{frecuencia en KC.}} \times 0,90$$

lo mismo en estas antenas que en otra clase cualquiera que trabaje en media onda.

En la Hertz, la unión del alimentador se efectúa al 36 por 100 de la longitud del radiador, a partir de un extremo.

Llamo la atención a los colegas sobre estas cifras, pues va mucha diferencia de rendimiento de no usar valores correctos.

Supongamos, por ejemplo, que transmitimos con un radiador de 20 metros y empleamos una frecuencia de 7010 kc.; entonces el valor correcto del radiador es de 20,54 metros, y esa diferencia de 54 centímetros se traduce en una distribución no senoidal de la corriente con pérdida de rendimiento y los escuchas asignarán una sintonía poco aguda.

Si, por el contrario, tenemos una antena con un radiador de 20 metros, lo que corresponde a una frecuencia de 7.200 kc., el alimentador debería ser conectado a los 7,2 metros. Si en vez de los 7,20 metros empleamos 7,60, el alimentador radiará bastante y, por consiguiente, como la antena rinde menos, se nos oirá bastante peor.

No son indiferentes los diámetros de los conductores empleados para el radiador y el alimentador, sobre todo para este último, y las dimensiones que acabamos de formular se refieren a cobre de 2,5 milímetros de diámetro para el radiador (preferible esmaltado) y para el alimentador 1,5 milímetros de diámetro, también esmaltado.

Veamos ahora otro procedimiento para alimentar antenas, el más eficaz, cuyo rendimiento suele pasar del 90 por 100, aun empleando materiales de mediana calidad.

Se trata de un cable formado por dos conductores concéntricos, de tal forma que el ex-

terior hace de envuelta y va conectado a tierra.

No todos los cables sirven para este objeto y es necesario, o mandando hacer a propósito o bien encontrar la impedancia de cables utilizados para otros usos y que se encuentran en el comercio.

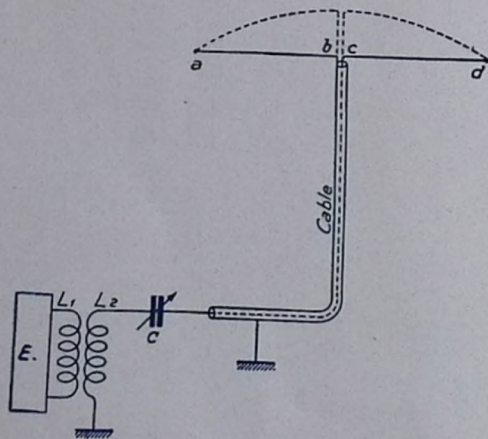
Diremos algunas palabras sobre las líneas de alimentación.

Sabido es que, en general, las corrientes alternas encuentran más dificultad que las continuas para circular por determinados conductores que tienen autoinducción y capacidad, y que la resistencia aparente del sistema recibe el nombre de "impedancia".

En una antena que vibra a media onda, la distribución de la intensidad en cuadratura con la diferencia de potencial hace que la impedancia de la antena varíe aumentando desde "cero" en el centro hasta "infinito" en los extremos.

Cuando se trata de insertar una línea de alimentación, es necesario escoger el punto de ataque, de tal manera que la impedancia de la línea sea idéntica a la impedancia de la antena en ese punto, y de esta forma se evitan reflexiones en la línea, lográndose alto rendimiento.

Si separamos en dos, cortando por el centro una antena, en semionda, sustituimos su parte central por la impedancia de la línea y entonces tendremos que considerar no la impedancia cero, sino la resistencia a la radiación o impedancia media a la radiación.



En las antenas de esta clase se considera que son 60 ohmios la resistencia a la radiación y, por consiguiente, 60 ohmios habrá de tener la línea que nos representa la figura.

De esta manera tenemos dos antenas de cuar-

to de onda, ab y cd, que situadas en prolongación nos proporcionan un sistema equivalente a una antena a media onda, a d.

La envuelta del cable se une a tierra y el conductor central por intermedio del condensador C a la bobina L-2, que va acoplada a la L-1 del circuito oscilante del transmisor.

La impedancia del cable se calcula así:

$$Z = 138 \times \log \frac{\text{diámetro interior de la envuelta}}{\text{diámetro de conductor central}}$$

para obtener una Z de 60 ohmios diremos

$$\frac{D}{d} = \text{antilog} \frac{60}{138}$$

o sea,

$$\frac{D}{d} = 2,72$$

elegiremos, pues, un cable de tal modo que la relación de diámetros sea 2,72.

Por ejemplo: Supongamos que el conductor central tiene dos milímetros de diámetros, y entonces diremos:

$$D = 2 \times 2,72 = 5,44 \text{ milímetros.}$$

será el diámetro interior de la envuelta.

Parece a primera vista que la construcción de tal cable podría tener dificultades, pero basta con que se reúnan varios aficionados y que conjuntamente lo encarguen a cualquier casa del ramo y luego se lo dividan según las necesidades de cada cual.

Por exceso de original no publicamos en este número la nota sobre modulación del circuito RUSPOLI, ofrecida en su último artículo por nuestro querido amigo y colaborador D. Enrique Ricart. EA3AN y EA7BY.

LA EMISORA EA4BM

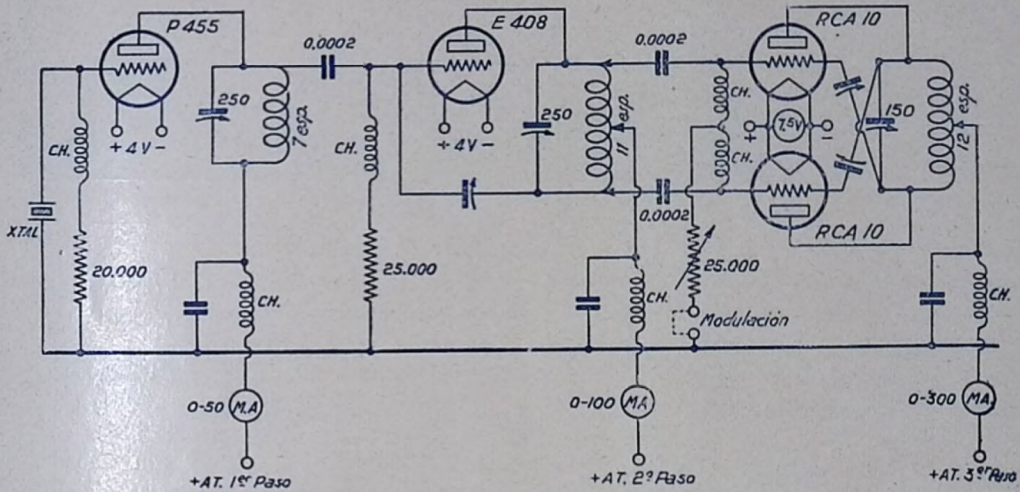
Nuestra revista social viene publicando cada mes una estación de cada uno de los distritos españoles, y al llegar al de los EA4's, me piden la descripción de la mía y yo, que soy un *Buen Muchacho*, no puedo negarme.

Empecé a transmitir hará unos tres años con el indicativo provisional EAR-LM, utilizando como emisor un sencillo MO-PA (les tengo declarada la guerra a esos *chismes* llamados auto-oscilantes). Más tarde fui *civili-*

bastante despejado, a pesar de estar en lo más céntrico de Madrid.

Ahora bien, *lo que no va en lágrimas va en suspiros*, como dice un refrán (ahora que están de moda en los concursos). Yo no poseo más que corriente continua y a 110 voltios, lo que me creaba el problema de resolver la alimentación de alta tensión. Pero por eso no nos apuramos aquí. Con unos cuantos conmutadores *sabiamente dispuestos...* Hi, como veréis en el diagrama y un montoncito de baterías, se resolvió el asunto.

La modulación que he utilizado, hasta ahora, es en rejilla, y, a pesar de ello, he conse-



zando mi transmisor, es decir, que le puse cristal de cuarzo al oscilador y agregué pasos amplificadores. Obtuve el indicativo oficial EAR-307 y, por fin, el actual EA4BM.

En la foto se puede ver que mi emisora está montada sistema americano, o sea sobre tablero, sistema el más cómodo y la mejor manera de tener todo a mano.

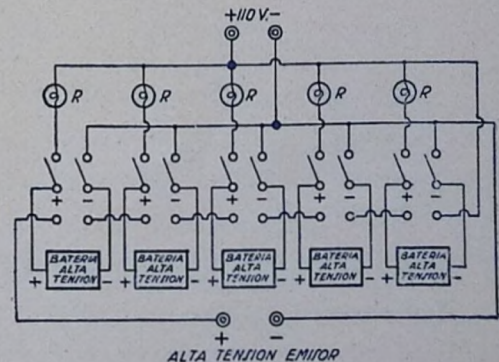
El circuito, como salta a la vista con sólo mirar el esquema, es un CO-PA-PA para 40 metros que se convierte para los 20 metros en un CO-FD-PA. El paso final, montado en *push-pull*.

Las lámparas que empleo son: una P455 en el oscilador de cuarzo, una E-408 en el paso intermedio (o una RCA-10), y para el paso final, dos RCA-10 en *push-pull*, como ya he dicho.

La antena es una Hertz, de un solo alimentador, montada en muy buenas condiciones, a unos once metros sobre la azotea y en un sitio

guido comunicar *en telefonía* con cinco continentes y 34 países con buenos controles. *Subrayo en telefonía* por no haber utilizado para nada la telegrafía durante los QSO's.

Y, ahora que hablamos de telefonía, me permitiréis una pregunta. Eso que se oye a menudo, desgraciadamente, en media banda (si no en toda) can bastante alterna y una serie de ruidos y gruñidos raros, *¿son aficionados*



Concurso de Fonía Hispano - Portugués

organizado por las Asociaciones URE y REP

La base *once* de las fijadas para esta competición establece que en el número de nuestro BOLETIN social, correspondiente al mes de agosto, deberá publicarse la clasificación obtenida por los concursantes.

Para cumplimentar esta disposición hemos procedido a establecer, con la mayor rapidez esta clasificación, trabajo que ha representado un crecido número de días, con bastantes horas en cada uno de ellos, como consecuencia del enorme éxito alcanzado por la competición, que ha superado cuanto al organizarla podíamos esperar.

Ya en nuestro BOLETIN de julio anticipamos las gracias a todos cuantos, con su entusiasmo y

su trabajo personal, han contribuído a tan risueño resultado, pero, una vez más, queremos hacer resaltar que, aun cuando la organización del concurso haya sido hecha con el mayor cuidado y procurando acercarnos en lo posible a la perfección, ello nada hubiera significado sin el decidido apoyo de los aficionados españoles y portugueses y sin la identificación que con nosotros ha tenido en este asunto la "Rede Dos Emissores Portugueses". Gracias a todos, y a prepararse para el concurso de *grafia*, que tendrá lugar a fines de octubre y principios de noviembre próximos, del que publicaremos las bases en nuestro BOLETIN de septiembre.

Clasificación de Concurstantes portugueses

CONCURSANTES	PUNTUACION DE CADA JORNADA					TOTAL
	1. ^a	2. ^a	3. ^a	4. ^a	5. ^a	
CTIED.—Hernani de Sá	75	94	69,5	77	84,5	400
CTIAH.—E. de Serpa Ferreira	51,5	48	57	43	57,5	257
CTIFU.—Mario de Vasconcellos	9,5	52	57	61	59,5	239
CTIDV.—S. A. Pinto de Gouveia	35	43,5	46,5	48,5	53	226,5
CTIHF.—S. Vieira de Mello	34,5	25	32	26	39,5	157
CTIAI.—Adamastor Graca	27	33,5	17	25,5	13	116
CTILT.—J. L. da Costa Silva	21		20,5	15	37	93,5
CTILR.—Ruy Netto Duarte	11,5	11	20	15	31	88,5
CTIBG.—Joao Pinheiro	3,5	22	21	13	19	78,5
CTIMA.—R. de Seixas Costa Leal	9	19	8	20		56
CTIOL.—Eduardo d'Almada	13	19				32
CTIET.—Firmino Amado Xavier		10	7	10	3	30
CTINE.—Manuel S. de Freitas	20	10				30
CTIEU.—Victor de Silva Almada	3	13	12,5			28,5
CTIEG.—Gabriel B. Trindade	22,5					22,5
CTIGH.—A. Marqués da Fonseca		10	5		6	21
CTIJO.—A. F. Lebre de Castro			10	11		21
CTIJC.—Claudino Diniz					20,5	20,5
CTIMM.—J. de Paulo de Sousa	3	6		1		10
CTIEI.—Francisco Bravo			6		0,5	6,5
CTIHA.—F. Franco Machado		3				3
CTIFI.—A. da Silva Pereira					2	2
CTIJW.—José Bento Junior		1			1	2
CTICB.—Anisio Soares		1				1
CTIFG.—Manuel Alves Barreto					1	1

Clasificación de Concursantes Españoles

CONCURSANTES	PUNTUACION DE CADA JORNADA					Totales
	1. ^a	2. ^a	3. ^a	4. ^a	5. ^a	
EA4AO.—Jesús M. de Córdova	50,5	31	60	65,5	62	278
EA1BP.—Alvaro Blanco Ruiz	45,5	59	45	60	51	260,5
EA1BS.—Angel Pereira Renda	45,5	48	43,5	53,5	44	234,5
EA7BC.—Emilio Ortega Obrero	43,5	49,5	42	45,5	47,5	228
EA5BE.—Santos Yébenes	46	43,5	35,5	41	47,5	213,5
EA1BL.—Enrique V. Lescaille	17,5	55,5	58,5	44,5	35,5	211,5
EA4BW.—Diego García	33	35,5	34	39	32	173,5
EA1BC.—Alberto Mairlot	33	47	38	27	16	161
EA7AR.—Francisco de Cos	36		32	38	38	144
EA1BO.—Ignacio R. Escorial	34	45	36,5	25		140
EA2BH.—José María Borau	36,5	33,5	26,5	23,5	8	128
EA1AN.—Rafael de San Juan	15	18,5	27		26,5	87
EA1BR.—M. Loredo Somontes	25,5	21	8,5	14	16	85
EA3EG.—Juan L. Gomila	35,5	47				82,5
EA1AX.—Martín Hernández	16	26,5	14	3	22	81,5
EA1AZ.—Ramón Alonso		17,5	20,5	20,5	18	76,5
EA3CL.—Ramón Miret	12	27	15,5	15,5	5	75
EAIBE.—José L. Alvargonzález	10,5	22,5	23,5	15	1,5	73
EA4BU.—Antonio Martín	22	23	3	17,5		65,5
EA6AE.—Francisco Morales	9,5	13,5	12	8	16	59
EA1BA.—Manuel Miñarro	12	9,5	11,5	11,5	14	58,5
EA1BB.—Gaspar Alsina		12	10	16	17	55
EA1BT.—Joaquín Ramírez		7	16,5	14	13	50,5
EA7BM.—Alejandro Zambrano	5	20,5		3	8	36,5
EA1BW.—Ramón Pérez Pardo			7	19	7	33
EA7AF.—Antonio Cañabate	8	17			8	33
EA5BO.—Daniel Correa	8		5,5	4,5	11	29
EA1BD.—Juan del Castillo	4	9,5	6	3,5	5	28
EA1BF.—José Sebastián Cebriá	3	8,5	4,5	4	8	28
EA4AB.—Francisco Roldán	8,5		11	8		27,5
EA1AM.—Jaime Ramón Ovin	11,5		3,5		11,5	26,5
EA4BD.—José Mercé Luque	11	15,5				26,5
EA7BQ.—Fernando Peralta		7,5	5		9	21,5
EA7BA.—José M. Gil Guerra	11,5	9,5				21
EA1BU.—Agustín Folla	4		8	7	1,5	20,5
EA5CG.—Trinitario Navarro	1	10,5	2	5		18,5
EA2BL.—Joaquín Guimbao		10,5	2,5	4		17
EA9AF.—Eduardo Ruiz Corzo	10,5	1,5	1	4		17
EA2BR.—M. Villar Tellería	1,5	6	2	4	3	16,5
EA3CY.—Julio Anglada			4	4,5	8	16,5
EA5AU.—Mateo M. Velasco			4	3	6,5	13,5
EA7AH.—Martín Muñoz Moreno	12				1	13
EA5AR.—Ramón López Alvarez					11	11
EA1BQ.—Emiliano Sánchez	10					10
EA7BN.—José Sotomayor				3,5	6,5	10
EA3AM.—Francisco Balsells	4		3,5		2	9,5
EA5BL.—Pascual Such Pérez	1	1	2			4
EA5CA.—Antonio Sánchez		1	3			4
EA3DR.—José Blasco Martín					3	3
EA5AS.—Diego Segura					3	3
EA1BK.—Olegario Lorán	2,5					2,5
EA5BS.—Francisco E. Bernabeu					2,5	2,5
EA5CD.—Alfonso Murcia	2,5					2,5
EA7CD.—Angel Llinas	2					2
EA7CH.—Juan de D. Vico					1	1
EA9AI.—Angel Mora García	1					1

Dirijan toda la correspondencia al Apartado 262-Madrid

Clasificación de la "Copa Modulación"

CONCURSANTES	VOTACION DE CADA JORNADA					TOTAL votos
	1. ^a	2. ^a	3. ^a	4. ^a	5. ^a	
EA4AO.—Jesús M. de Córdoba	8	13	11	10	11	53
EA1BS.—Angel Pereira Renda	2	5	11	13	13	44
EA4BW.—Diego García	1	3		2	2	8
EA7BC.—Emilio Ortega Obrero				2	2	4
EA1BL.—Enrique V. Lescaille			2	1		3
EA4AB.—Francisco Roldán	1		1	1		3
EA1BC.—Alberto Mairlot	1	1				2
EA3CL.—Ramón Miret		2				2
EA1AZ.—Ramón Alonso					1	1
EA7BM.—Alejandro Zambrano			1			1

DISTRIBUCION DE PREMIOS

ESPAÑA

- 1.º EA4AO.—Jesús M. de Córdoba.
Copa de Campeón y Diploma.
- 2.º EA1BP.—Alvaro Blanco Ruiz.
Medalla de plata y Diploma.
- 3.º EA1BS.—Angel Pereira Renda.
Medalla de bronce y Diploma.

Diplomas regionales:

- EA2BH.—José María Borau.
- EA3EG.—Juan L. Gomila.
- EA5BE.—Santos Yébenes.
- EA6AE.—Francisco Morales.
- EA7BC.—Emilio Ortega Obrero.
- EA9AF.—Eduardo Ruiz Corzo.

Copa "Modulación". (Premio Mairlot.)

- EA4AO.—Jesús M. de Córdoba.

Copa "Madrid". (Premio García.)

- EA4BW.—Diego García.

PORTUGAL

- 1.º CTIED.—Hernani de Sá.
Copa de Campeón y Diploma.
- 2.º CTIAH.—E. de Serpa Ferreira.
Medalla de plata y Diploma.
- 3.º CTIFU.—Mario de Vasconcellos.
Medalla de bronce y Diploma.

NOTA.—En el curso del presente mes de agosto procederemos a la entrega de los premios obtenidos a los respectivos ganadores, a los que felicitamos efusivamente por el éxito que han alcanzado de manera brillante, en tan interesante competición.

Al margen del concurso

Parece interesante que demos algunas notas referentes a determinados momentos de esta competición y a ello vamos, aún a riesgo de hacer demasiado larga esta información, porque entendemos que son aspectos dignos de ser conocidos por nuestros lectores.

¡Esos sectores!

No todos los concursantes han podido disfrutar durante las jornadas del concurso un suministro constante de corriente eléctrica, base de la alimentación de receptores y transmisores,

por lo que han visto mermadas las posibilidades de mejorar las puntuaciones. Sabemos, por lo pronto, de los colegas portugueses CTIDV y CTIAH que la mayoría de los domingos se han visto privados de fluído desde las seis a las catorce horas y, aún así, que magníficas puntuaciones han alcanzado, llegando el amigo Serpa Ferreira a conquistar un estupendo segundo puesto en la clasificación general de su país.

Por lo que a los nuestros toca, sabemos de EA4AO que en la segunda jornada del concurso se ha visto en QRT obligado, por falta de corriente, desde las 8'07 a las 19'15 (una jornada de dos horas y tres cuartos). Estaba el hombre desesperado y en las demás

fechas ha echado el resto para conseguir la clasificación tan deseada. Sabemos de algunos más, indirectamente, pues hay muchachos tan modestos que no han querido alegar disculpas, para justificar bajas puntuaciones. Bravo muchachos, todos os habéis portado como buenos.

Las retiradas

Este es otro aspecto muy interesante de esta competición. Como veréis por el cuadro de clasificación casi todos los concursantes han creído un deber llegar hasta la meta y realmente son muy pocos los que se han quedado en el camino. Y es una verdadera lástima porque algunos de ellos hubieran dado que hacer a los ganadores, pues, llevaban magníficas puntuaciones en el momento de abandonar. Ese amigo Gomila, EA3EG, que con sólo dos jornadas se calza el diploma regional de Cataluña... ¿a dónde hubiera llegado de seguir adelante?

Lo mismo diríamos de EAIBO, EA4BD, EA7BA y algún otro.

¿Y esas listas?

También ha habido colegas que han tomado parte en el concurso y, tal vez por no haber obtenido brillantes puntuaciones, se han abstenido de enviarnos las listas de sus trabajos. ¿Os habéis dado cuenta queridos amigos que, con ello, perjudicábais a otros queridos compañeros, a los que restábais puntos bien ganados? Han sido pocos, es verdad, pero esto no debe ocurrir en competiciones sucesivas. Todos debemos, en verdadero espíritu *amateur*, cumplir hasta el final y, si no nos encontramos con ánimos suficientes, no debemos entrar en el concurso.

Los espontáneos

Se han dado el caso de algún emisor, no perteneciente a ninguna de las asociaciones "U. R. E." o "R. E. P.", que han lanzado sus telefonemas correspondientes y también han perjudicado con ello a los corresponsales concursantes, pues es sabido que, para tomar parte en el concurso, había que pertenecer a alguna de ambas sociedades y, por tanto, toda comunicación fuera de esas condiciones, cae de su peso, que había de ser declarada nula. Muy poquitos también. Alguno de Vizcaya,

algún EA3. Ello parece indicar que les admiraba el enorme éxito del concurso y les instaba a entrar en el certamen, ese pícaro gusanillo que lleva dentro todo verdadero radioaficionado. Adelante, camaradas. ¿No hemos quedado en que las puertas de "U. R. E." están abiertas de par en par para que por ellas pase todo el que sienta de corazón cariño a nuestra querida afición? Hacedos socios de "U. R. E." y tomaréis parte en frecuentes y buenos concursos.

Algunos telefonemas...

Algunos telefonemas se han cursado, durante la competición, no todo lo correctos a que los buenos aficionados estamos obligados. *Unión de Radioemisores Españoles* no podía compartir ese criterio y, por acuerdo de la Junta directiva, convocada, exclusivamente, a ese objeto, se dirigió una carta a todos los concursantes con el encarecido ruego de que se ajustasen en sus comunicaciones a las buenas normas de cortesía y corrección, lanzando telefonemas enaltecedores de las asociaciones "U. R. E." y "R. E. P." pero absteniéndose de proferir palabras que pudiesen considerarse ofensivas, o simplemente molestas, para otros aficionados o asociaciones. Nuestro ruego fué acatado por todos los asociados concursantes y nuestra competición terminó sin el menor rozamiento con personas o entidades ajenas a "U. R. E."

Interferencias deliberadas

Este es un asunto más feo. ¿Puede llamarse, *colega, camarada y amigo*, quien deliberadamente trata de interferir comunicaciones de concurso con el único fin de perjudicar a la asociación que los organiza?

Pero ¿que hay alguien tan *inocente* que realmente esté convencido de que la perjudicada es la asociación?

¿No os dáis cuenta que el perjuicio lo causáis, *exclusivamente*, al que tituláis colega y amigo y, tal vez, a la región a que pertenecéis? Tened en cuenta que, sin vuestra actitud, tal vez vuestra región pudo alcanzar mejores puestos en una clasificación general y, además, que es tan pobre de espíritu ese proceder...

Teléfono provi- 5 1 7 3 1
sional de URE

Noticiario y Tráfico

Una grata visita

Hemos recibido en nuestra Asociación, en los primeros días de julio último, la gratísima visita de tres aficionados de los Estados Unidos de América que deseaban conocer nuestra organización. Tan simpáticos visitantes eran Mr. Lowell Comee W9 OOM, su hermano, Mr. Lester Comee, y Mr. Richard Walker.

Nos propusimos hacerles gustar las delicias de una comunicación radiotelefónica con su país y lo conseguimos plenamente, gracias a nuestro querido amigo D. Jesús M. de Córdova, desde cuya magnífica estación EA4AO lograron los hermanos Comee una larguísima conversación con sus padres, domiciliados en Chicago.

Nos complace sobremanera haber podido pres-

tar a nuestros visitantes tan señalado servicio y les deseamos un felicísimo viaje de regreso a los Estados Unidos.

Estos simpáticos americanos saludan desde nuestra revista a toda la afición española, de la que llevan grato recuerdo.

Nuevas insignias de URE

En vista de lo caras que resultaban las insignias de nuestra Asociación, que nos veíamos obligados a vender a los miembros de U. R. E. al precio de 7,50 pesetas, decidimos hacer un pedido de una cantidad importante a una casa de Checoslovaquia, representada en España, pedido que ya ha llegado a nuestro poder. Las insignias han resultado muy bonitas, de un esmalte tan fino como las anteriores y de un acabado tan perfecto que les da exactamente el mismo aspecto que aquéllas y costarán a nuestros asociados solamente *dos pesetas*. Llevad en vuestra solapa la insignia de U. R. E.

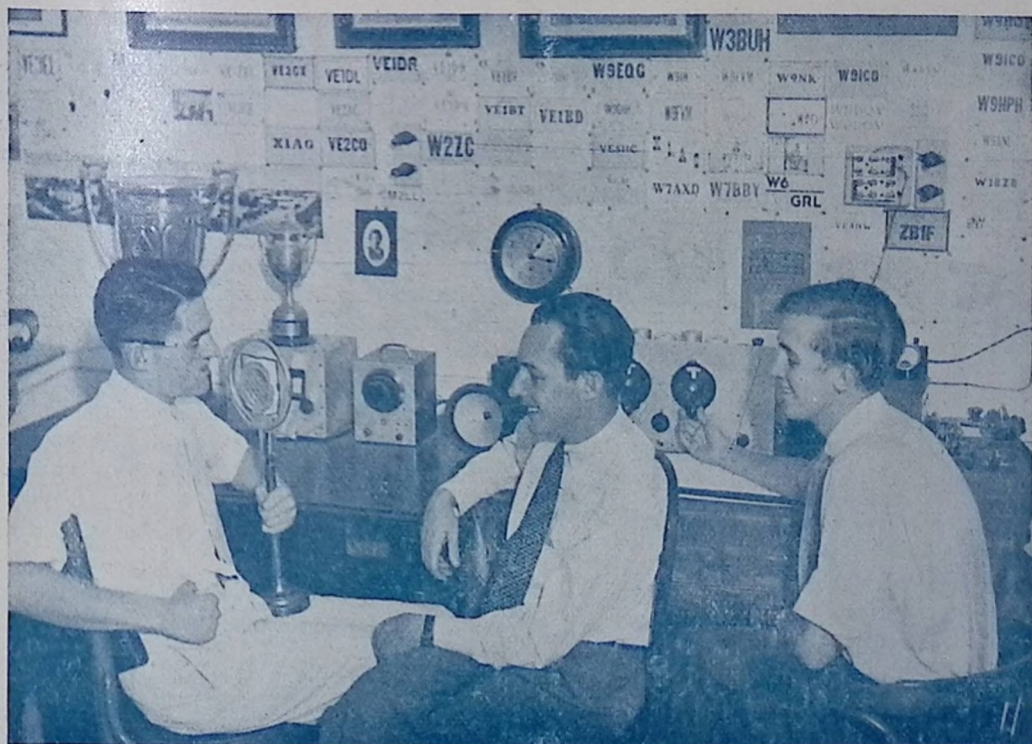


FOTO DOCUMENTAL.—(De izquierda a derecha). Los aficionados americanos Mr. Lowell Comee W9OOM, su hermano Mr. Lester Comee y M. Richard Walker, operando en la magnífica estación EA4AO de nuestro querido colega Sr. Córdova, en comunicación radio telefónica con Chicago.

Los indicativos españoles

Hemos decidido dar a la publicidad periódicamente las listas de estaciones emisoras españolas, siempre al día, con corrección de QRA's y cambios de poseedores de indicativos, cuando ello proceda. En el presente número de nuestro Boletín no hay cabida para hacerlo, por la enormidad de original de que disponemos, entre ellos la clasificación del concurso de fonía, pero, a partir del número correspondiente a septiembre, prometemos a nuestros asociados publicar cada mes la relación de un distrito, por lo menos, hasta completar la relación de los emisores oficiales de nuestra patria.

Indicativos de escucha

Por la Sección Tráfico de nuestra Asociación van adjudicados los indicativos de escucha siguientes, solicitados por nuestros asociados:

- E-1001 D. José García Menéndez. El Caleyo (Asturias).
- E-2001 D. David Argómaniz de Eraña. San Sebastián.
- E-2002 D. Gerardo Serrano Olavarría. San Sebastián.
- E-4001 D. Andrés de Pereda. Madrid.
- E-4002 D. Luis Calvet. Madrid.
- E-4003 D. Alfonso Contreras. Madrid.
- E-4004 D. José Manuel Gutiérrez. Madrid.
- E-7001 D. Rafael Ortega Contreras.
- E-7002 D. Eduardo Cotrina Bolívar.
- E-9001 D. Leopoldo Belló. Tetuán (Marruecos).

De la Coruña

El querido amigo don Ramón Alonso EA1AZ nos transmite un ruego que ha recibido de los colegas cubanos, por intermedio de la estación YV5AM de Maracaibo (Venezuela), para los emisores españoles.

Los colegas cubanos ruegan a todos los EA's que trabajen fonía en DX les escuchen en las frecuencias de 14.000 a 14.400 kcs, pues tienen verdadero interés en comunicar con España. Esperamos que nuestros consocios poseedores de "imput" procurarán complacer a nuestros camaradas de Cuba.

Por la misma carta del amigo Alonso, de La Coruña, hemos sabido el hermoso trabajo

que este colega vienen realizando en fonía últimamente. EA1AZ comunica casi todos los días con la estación YV5AM, que le transmitió el ruego de los cubanos. En una misma noche ha efectuado los siguientes DX en "fone": YV5AM de Maracaibo (Venezuela), HI6O de la República Dominicana, una estación inglesa y otra de Madagascar, todo ello en cuestión de cinco horas, entre las 22,40 y las 06,00 de la mañana. No está mal kdo colega, cuatro continentes "fone" en una noche. Agite el micrófono, amigo, para conseguir un asiático y algún australiano o neozelandés y "WAC en fone". Eso no abunda. Enhorabuena.

De Asturias

Nuestro querido secretario, don Edmundo Mairlot, actualmente en vacaciones en El Caleyo, ha desempolvado sus cacharros, que ha tenido abandonados todo el invierno, y se dedica a la terrible agitación del éter sobre las montañas asturianas. ¡Y que lo ha cogido con unas ganas!... Casi un año sin catarlo, salvo algún que otro QSO efectuado desde la estación EA4AO de Madrid.

En cambio, su hermanito... ¡Más vale no hablar! Padece un QRM con faldas que lo arranca de El Caleyo al menor descuido. Menudo sacrificio ha representado su participación en el Concurso Hispono-portugués. Obligado por conminaciones fraternas, hi.

De Cataluña

Nuestro querido consocio don Antonio Moreno EA3BA (ex EAR-129) se encuentra en QRT forzoso, por estar dedicado de lleno a las faenas agrícolas, en plena recolección.

Nos ruega un cariñoso saludo para todos los buenos amigos y colegas y nos anuncia que pronto volverá a entrar en actividad por el eter desde su estación de Figueras (Gerona) al terminar las operaciones que le retienen en la actualidad apartado de la radioemisión. Deseamos al colega una fb cosecha y el retorno a la actividad con muchos DX.

De Cartagena

Los colegas de Cartagena don Carlos Abajo EA5BV y don Valeriano Linares EA5BT han cambiado de QRA pasando el primero su domicilio a la Ciudad Jardín, número 235, y el segundo a la misma Ciudad Jardín, núm. 236.

Han sido declarados aptos para operadores de emisora de quinta categoría los queridos amigos y nuevos colegas don Antonio Sánchez, don José Navarro, don Francisco Escudero y don Ramón López, de cuyos indicativos daremos cuenta tan pronto les sean asignados. Nuestra más cordial enhorabuena a todos ellos con el más ferviente deseo de que obtengan los mayores éxitos en el campo de la emisión.

Nuestro querido consocio don Cecilio Martínez EA5CJ, a quien por su profesión de marino le corresponde en la actualidad efectuar un crucero de dos o tres meses por las costas europeas, se ve forzado a QRT durante ese período. Indudablemente no será de su agrado este silencio forzoso, a quien como él está tan encariñado con su emisor, al que hace trabajar sin reposo. Le deseamos feliz viaje y pronta vuelta para tener nuevamente el placer de escucharle en su incesante agitar el éter.

De Canarias

Nuestro querido consocio de Santa Cruz de Tenerife don Jacinto E. Casariego EA8AH, nos comunica que continúa en QRT forzado debido a que la nueva emisora que esperaba llegara a su poder el día 25 del pasado, no estaba lista por reformas que la estaban haciendo.

Según parece, tiene ya noticias de que se la enviarán rápidamente, vía Liverpool, de no tener barco directo, y pronto tendremos el gusto de oírle nuevamente en el éter, esta vez remozado, deseándole los mayores éxitos con el nuevo "XMTR".

De Cádiz

EA-7AR, después de su lucida actuación en el Concurso Hispano-portugués se dedica a montar en su emisor una formidable 203 A con la que se dispone a "atronar" el éter para alcanzar el codiciado diploma de WAC.

EA-7-BA ha dejado tranquilos los 14 mc. en los que comunicó en "fone" con América con r7, y se dedica en la actualidad a ajustar un modulador Barton que no tardará mucho en dejarse oír.

EA-7AV, de regreso de una prolongada estancia por las costas de Africa, está montando un nuevo emisor a base de una 59 con todas sus combinaciones para accionar una RK 20, que a juzgar por lo que tarda en enviársela la casa a que la pidió deben estar fabricándola

en América expresamente para él.

EA-7-AK acaba de terminar un nuevo emisor de tipo moderno con 59,46 etc. con el que le llueven los r 8 y 9.

EA-7-AZ lleva una larga temporada qrt pensando si las lámparas en "push-pull" le darán mejor rendimiento que en paralelo y si la antena Hertz le dará mayor alcance que la Zepelin. Esperemos que el "fading" veraniego le hará decidirse y estar qrv pronto.

Los demás colegas, con muchos proyectos, que en éso quedan, ¿qué tal EA-7-AG y EA-7-AL?

EA-7-AI, de Sanlúcar de Barrameda, ensaya actualmente un modulador Barton en el paso intermedio del emisor con buenos resultados.

De Madagascar

El colega FB8IA, de Tananarive (Madagascar), Lieutenant René Bertrand, nos envía por intermedio de EA4BM la nota de escucha de estaciones españolas que publicamos a continuación: EA1AB 349, EA1AJ, EA1BB, EA3EG 468, EA4AO 489, EA4BM 579, EA8AE 349, EA8AF 579, EA9AH468. Las tres cifras que van a continuación de cada indicativo son representativas de QSA, QRK y tono. Las estaciones que van sin control nos manifiesta FB8IA que es debido a no haber tomado notas del mismo.

Este colega de Madagascar desea entrar en comunicación con los OM's españoles, por lo que manifiesta que trabaja en las frecuencias 7100 y 7250 kcs., y preferentemente entre seis de la tarde y media noche. ¡A la busca y captura del FB8IA, queridos colegas!

Fe de erratas

En nuestro número anterior escaparon a nuestra vigilancia dos erratas de bulto que nos complace rectificar: En el artículo titulado "El Emisor Ruspoli" debió aparecer "por Enrique Ricart EA3AN y EA7BY", y resultó que adjudicamos al querido colega el indicativo EA4AN. Igualmente, en la Sección Noticiario y Tráfico apareció una nota de propagación por Juan L. Gomila EA3EG, y entre nuestro amigo linotipista y nosotros trasladamos al querido colega de Tarragona al distrito segundo, largándole el indicativo EA2EG.

UN CONSEJO

Un consejo a los nuestros. Cuando nosotros no estemos en concurso, procurad comportaos con el máximo respeto para los que trabajen en otras competiciones. Ahora bien; cuando llegue nuestro turno, aprovechad las horas del certamen todo lo que podáis, porque para eso nuestra asociación es la única que ostenta la representación oficial internacional y a la que todo el mundo debe ceder paso en todo momento.

Nuevos Socios

- D. Francisco Lizan. Las Palmas (Canarias).
- D. Leopoldo Belló. Tetuán (Marruecos).
- D. Eduardo Pérez Alemany. Ceuta (Marruecos).
- D. Juan B. Escribá. Tabernes de Valldigna (Valencia).
- D. Francisco García de Menárguez. Valencia.
- D. Francisco Cano Alcaraz. Valencia.
- D. Gonzalo Brañas Fernández. La Coruña.
- Srta. María del Pilar Villar Tellería. EA2BR. San Sebastián.
- D. David Argómaniz de Eraña. San Sebastián.
- D. Gerardo Serrano Olavarría. San Sebastián.
- D. Gregorio Gurmendi Gorostidi. EA2BS. San Sebastián.
- D. José Manuel Gutiérrez Ojanguren. Madrid.
- D. José García Menéndez. El Caleyo (Asturias).
- D. Salvador Domenech Zarroca. EA3EJ. Sabadell (Barcelona).
- D. Jaime Calvet Fabregat EA3EL Sabadell (Barcelona).
- D. Eduardo Cotrina Bolivar. Alcalá la Real (Jaén).
- D. José Sánchez Cuenca. Alcalá la Real (Jaén).
- D. Santiago Jiménez de Castro. Córdoba.
- D. Enrique Aranda Fernández. La Coruña.
- D. Bernardo Rowe Sola EA3DL. Barsa.

Ultima hora

Posiblemente este número de nuestro boletín social, llegue a vuestro poder con algún día de retraso, cosa desusada desde que esta Junta directiva rige la asociación, pero ello es debido a que no queremos hacer esta salida sin recoger en ella la asamblea general extraordinaria, celebrada en nuestro local social, el día 28 del pasado julio.

Con anticipación a la fecha de celebración fueron llegando a nuestras oficinas los votos para el proyecto de reglamento que os enviamos a vuestra aprobación, y así mismo, las cartas conteniendo el voto de confianza que esta Junta directiva os había solicitado.

Con toda esa documentación a la vista, se celebró el acto, el día señalado, con arreglo al orden del día que figuraba en la convocatoria.

Se aprobó sin discusión el acta de la Junta general anterior y se pasó a la reforma del Reglamento, el cual a quedado aprobado íntegramente, tal cual iba en el proyecto que os sometimos oportunamente.

Terminada la votación resultan aprobados por unanimidad los artículos siguientes: 1.º, 2.º, 3.º, 4.º, 7.º, 9.º, 10, 12, 13, 14, 15, 16, 17, 18, 19, 20, 21, 22, 23, 25 y 26.

Los artículos restantes se aprueban también por aplastante mayoría, teniendo únicamente los votos en contra siguientes:

Artículo 5.º, nueve votos en contra.

Artículo 6.º, siete ídem íd.

Artículo 8.º, uno ídem íd.

Artículo 11, veintidós ídem íd.

Artículo 24, ocho ídem íd.

Ese es el Reglamento por que se ha de regir nuestra asociación en lo sucesivo. Esto en cuanto a la letra, pues, por lo que toca al espíritu del mismo, esta Junta directiva os dará a conocer en nuestro boletín, en editoriales sucesivos, su manera de pensar para la forma de aplicación de sus preceptos.

Por último en la asamblea se dió cuenta de la ratificación de confianza que por cartas había llegado, así como de alguna escepción, que también la ha habido, otorgándonos, por los presentes, por aclamación.

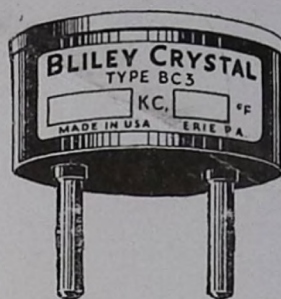
**Difundir nuestra revista,
es hacer afición.**

Cristales de cuarzo para estaciones comerciales y de aficionados, para las bandas de 1,75; 3,5; 7 y 14 Mcs con soporte y sueltos.

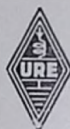
Cristales para filtro s. s. en receptores superheterodinos a 500 Kcs.

Cristales para frecuencí-metros patrones a 100 Kcs.

Frecuencias a solicitud



BC-3

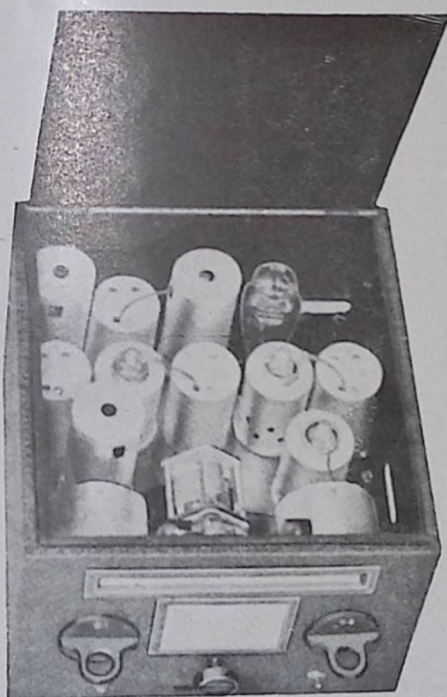


TORRENS



Cruz, 12-MADRID-Tel. 13152

Representante exclusivo de NATIONAL COMPANY INC. DE MALDEN. BLILEY ELECTRIC CO. DE ERIE. UNIVERSAL MICROPHONE. THORDARSON ELECTRIC MFG CO.



FB-7 A

Receptores NATIONAL para uso de profesionales, SW3; FB-7A, FB-XA y HRO.

Los modelos FB-XA y HRO con xtal de cuarzo.

Transformadores de frecuencia intermedia NATIONAL con condensadores de aire.

Condensadores de sintonía en porcelana, portaválvulas, aisladores, todo el catálogo en Stok de NATIONAL.

Transformadores de modulación para clase "B" THORDARSON.

Lámparas RK-20 para modulación en rejilla supresora.

Micrófonos UNIVERSAL MICROPHONE.

Válvulas R. C. A. en Stok.

Facilidades de pago para los socios de U. R. E.

Se admiten suscripciones a "QST" Ptas. 22,50 año

TUBO EMISOR

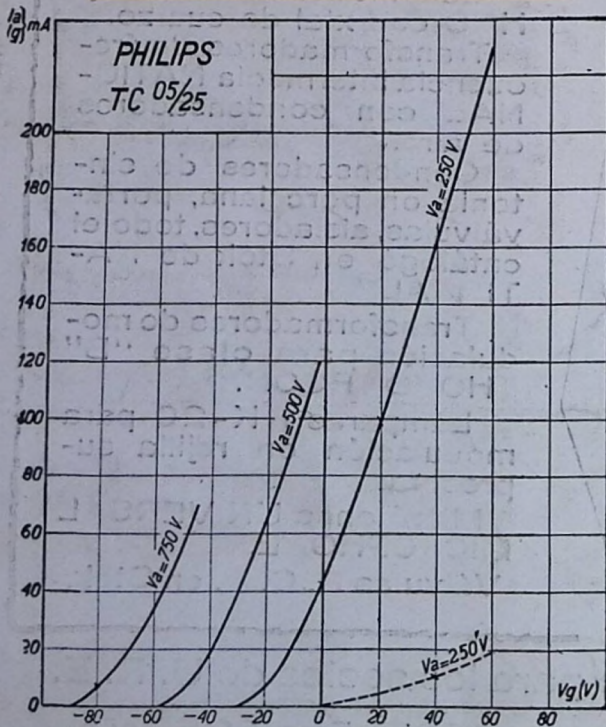
TC. 05 25



Posee un robusto filamento. Esta cualidad le hace muy útil para las emisoras transportables.

Puede aplicarse como oscilador, amplificador de A. F. o modulador. La capacidad interna es muy reducida. Puede llegar a 15 metros con una tensión de 500 v.

Rendimiento.	60 %	70 %
Potencia aplicada. . . .	60 w.	60 w.
Potencia útil.	36 w.	42 w.
Díspación anódica. . .	24 w.	18 w.



Tensión de filamento . . .	Vf. = 4,2 V.
Corriente de filamento . .	If. = 2,2 fl. aprox
Tensión anódica.	Va. = 300-600 V.
Díspación anódica máx. .	Wa. = 40 W.
Resistencia interna para	
La = 50 mfl. Va = 600 V. Ri =	4750 Ω aprox

PHILIPS IBERICA, S. A. E.

Paseo de las Delicias, n.º 71

M A D R I D

Talleres Tipográficos BOLA, 9 - Teléf. 22587
M A D R I D