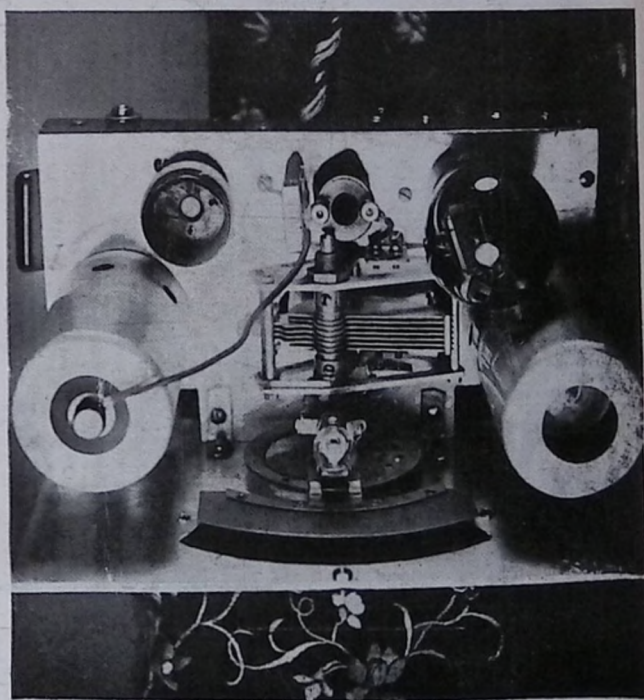


URE

ORGANO OFICIAL DE LA UNION DE RADIOEMISORES ESPAÑOLES

Un autodinámico moderno

La emisora EA 1 AW.



Año II Núm. 12

SEPTIEMBRE

1935





Una válvula
nueva inyecta
vida al receptor

Desconfíe de las usadas
o regeneradas que se
ofrecen como nuevas.
Son microbios que inocu-
la usted a su aparato.

S. I. C. E.

Vende sólo válvulas nuevas a
precios más baratos que nadie

ENSAYE USTED LAS

Radiotron R. C. A.

Notará un cambio prodigioso
en los sonidos de su receptor

ES LA

MARCA MUNDIAL INSUPERABLE

S. I. C. E.

Av. Eduardo Dato, 9
Apartado 990

MADRID

Delegaciones y agentes autorizados en
todas las poblaciones importantes





BOLETIN
DE LA
U. R. E.
SECCION ESPAÑOLA
DE LA I. A. R. U.

UNIÓN DE RADIOEMISORES ESPAÑOLES

Oficinas: **General Pardiñas, 32**
Dirección Postal: **Apartado 262**
MADRID

Horas de Secretaría: 7 a 9 de la tarde

La Unión de Radioemisores Españoles es una Asociación que agrupa a todos los radio aficionados a las ondas cortas de España. Sus fines, desprovistos en absoluto de todo interés comercial, se orientan principalmente a estrechar los lazos de fraternal camaradería entre los mismos, facilitando el establecimiento de comunicaciones, organizando concursos, atendiendo a las gestiones de los intereses de sus asociados cerca de las autoridades administrativas, procurando el progreso de las investigaciones sobre ondas cortas, y contribuyendo, en fin, por todos los medios al progreso de la radiocomunicación y al enaltecimiento de la cordialidad de relaciones con las asociaciones de todos los países.



LAMPARAS

Sylvania

*Emisión, recepción y
fotoeléctricas*

Representantes exclusivos para España

Vivo, Vidal y Balaresch

Barcelona

Madrid

Bilbao

Carrer 589 · Pº de Recolector 14 · Heras 32



Estaciones transmisoras de aficionado o radiofusión.-Válvulas metálicas CATKIN tipo G. E. C.-Cristales de cuarzo de la mejor calidad.-Micrófonos, transformadores, impedancias, Aparatos de medida.-Pilas secas, tipo G. E. C.-Los insustituibles condensadores MANENS.-Células photo-eléctricas G. E. C.-Casco telefónicos.

Material telefónico KELLOG.
Conductores y en general toda clase de elementos para reparaciones y construcciones radio eléctricas.

Empresas Radio - Eléctricas

Peligros, 2, 6.º - Teléf. 20011

MADRID



MÁQUINAS PARA IMPRIMIR DIRECCIONES Y ORGANIZACIONES ADMINISTRATIVAS

Solicite la visita de uno de nuestros técnicos, para el estudio de su organización, en la seguridad de que le serán ofrecidas soluciones prácticas.

Papelería AMERICANA

Espoz y Mina, 14 - MADRID

R. Cataluña, 72 - BARCELONA

URE

ORGANO OFICIAL DE LA UNION DE RADIOEMISORES ESPAÑOLES

Año II

SECRETARIA:
Gral. Pardiñas, 32

Dirección Postal:
Apartado n.º 262

N.º 12

INCOMPATIBILIDADES

(Art. 11 del Reglamento de URE)

Decíamos, en el pasado número de nuestro Boletín, al dar cuenta a nuestros asociados de la total aprobación del proyecto de reforma de nuestro Reglamento social, que lo aprobado era *la letra*, pero que, en editoriales sucesivos, os daríamos a conocer el pensamiento de esta Junta directiva respecto a la forma de aplicación de los preceptos; es decir, *el espíritu* de nuestra reglamentación.

Y vamos hoy a ocuparnos del artículo *once* por dos razones de peso: en primer lugar, por haber sido el más discutido—reunió veintidós votos en contra—en la Asamblea general de “U. R. E.”, y, además, por la equivocada significación que algunos le han dado. Esto nos obliga a determinar con claridad su alcance, y a ello vamos, para no dejar lugar a dudas, sobre su interpretación.

El artículo once no va contra las Asociaciones regionales. Primera afirmación categórica que estamos obligados a estampar aquí, claramente, rotundamente, para que quede bien sentado que nuestros tiros llevan otra puntería.

La *Unión de Radioemisores Españoles*, no sólo no ve mal la formación de Asociaciones regionales, sino que admite hasta la posibilidad de creación de Sociedades locales. Tan encariñados estamos con la idea localista, que hasta en nuestro Reglamento se han substituído los delegados *regionales* por delegados *locales*, que harán, sin duda alguna, más perfecta labor, por tener más al alcance de la mano, en mayor contacto, a todos los asociados de su jurisdicción.

Ahora bien, una cosa son las Asociaciones regionales o locales, y otra cosa *bien distinta* pretender constituir con esas Asociaciones una *Federación de carácter nacional* frente a

“U. R. E.”. Aquí ya nace la *incompatibilidad*. Asociación nacional, con servicios internacionales, la *International Amateur Radio Union* no reconoce más que UNA en cada país y en España la *Unión de Radioemisores Españoles*.

No podemos admitir competencia. Ello significaría echar por tierra los postulados de la I. A. R. U., y a ello no estamos dispuestos.

Nosotros, sobre todo, y entiéndase bien que al decir *nosotros* queremos decir “U. R. E.” *sobre todo*.

Se puede pertenecer a U. R. E. y a no importa qué otra Asociación regional, local o extranjera.

Existe *incompatibilidad* en ser miembro de “U. R. E.” a la vez que de otra Asociación que pretenda organizar servicios que a la nuestra, solamente, están encomendados internacionalmente.

El individuo que con su dinero ayudase al sostenimiento de *ambas* Sociedades, estaría cooperando, *de hecho*, a mantener una lucha indebida y estéril.

Hay, pues, que definirse.

¿Creéis que la Asociación que se ponga frente a “U. R. E.” es la que ha de triunfar? Dadle vuestro dinero, que en “U. R. E.” no tenéis nada que hacer.

¿Estimáis, por el contrario, que es “U. R. E.” la única que puede subsistir, por ser la genuina representación de España en el campo de la radioafición mundial, por ser la única sección española de la I. A. R. U.? Estáis en la obligación de negar a la pretendida rival todo concurso material y moral.

¿Está esto claro?

Otra cosa es fomentar la desunión de los radioaficionados españoles, manteniendo vivo el fuego de una lucha a costa de la leña que al mismo vais echando.

La Junta directiva.

VIVOMIR

NOMBRE SOCIAL:
P. E. M. VIVOMIR S. A.

MADRID
ALCALA, 67
TELEF. 51.707

BARCELONA
CORTES, 620
TELEF. 14.008

Isolantes Eléctricos. Radio

Cristales de cuarzo con soporte para aficionados
De gran precisión y precio muy reducido

Material HAMMARLUND

Otros accesorios para emisores y receptores de extra
corta.—Condensadores de mica

Receptor AW-6

Para telegrafía y telefonía

Construido especialmente para los aficionados que
tienen emisora. Alcance y selectividad extraordinarios

RADIO-ELECTRICIDAD

APARATOS Y MATERIALES ELECTRICOS Y RADIO

CASA RICARDO

HIJO JULIAN TEJEIRO

TRANSFORMADORES AMERICANOS «COLLINS»

PARA MODULACION BARTON O CLASE B.

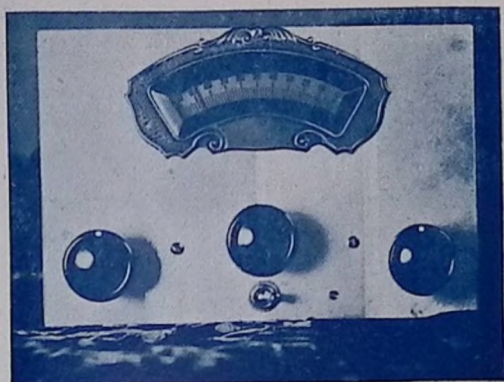
Accesorios para emisión

Plaza de Nicolás Salmerón, 12 y Amazonas, 2

Teléfono 72756 - MADRID

UN AUTODYNO MODERNO

por R. MUÑOZ NAVAS - EA 7 BB



Insistentemente requerido, me veo obligado a escribir algo para el simpático Boletín de U. R. E., y me decido por la descripción de mi moderno autodyno.

Como no es posible, por falta de tiempo y espacio, hacer una larga fundamentación de las razones que me han inducido a adoptar este pequeño y eficiente aparato, haré una somera indicación de las cualidades que debe reunir un buen receptor y veremos después, cómo el por nosotros descrito las reúne lo más íntegramente posible.

Sensibilidad

Un buen receptor debe poder hacer audibles señales por débiles que sean, siempre que el nivel de ruidos parásitos no sea superior en intensidad a la señal deseada. El superheterodyno cumple bien esta condición, si carece de soplo propio, pero desgraciadamente esto no es tan fácil de conseguir y su complejidad y alto precio lo hacen poco común. Descartado el Super, sólo nos queda para la recepción de ondas cortas el conocido regenerativo, con o sin amplificación de alta frecuencia. Antes de seguir, hemos de examinar si un tubo amplificador de radiofrecuencia en un montaje diseñado para trabajar en frecuencias superiores a los 6 Mc. produce un aumento apreciable en la sensibilidad del conjunto y no añade desventajas de tal naturaleza que lo hagan poco o nada aconsejable. Sin duda, que los resultados serán distintos, según el tipo de lámpara que empleemos. Con la de rejilla pantalla, tipo A442, y choke aperiódico o resistencia en su rejilla control, es totalmente ineficaz

desde el punto de vista de amplificación de señales débiles (que son las que interesan) y, en cambio, cuando llega a su rejilla—no sintonizada—una señal muy enérgica, produce a veces tal bloqueamiento de la detectora que la hace insensible para señales muy bajas, produciendo también un ensanchamiento enorme en la selectividad.

Si sustituimos el montaje aperiódico por el de rejilla sintonizada, además de complicar el manejo con un control más, no haremos que con esta lámpara llegue el aumento de sensibilidad, de lo que sería sólo con la detectora, a un nivel lo estrictamente necesario como para que merezca la pena el tomarse el trabajo de montar un receptor con amplificación de alta frecuencia, y toda la serie de cuidados especiales que esta clase de montajes precisan.

Sólo los pentodos de radiofrecuencia tipo 58, 78 y similares pueden, si tomamos grandes precauciones en el montaje, ser empleados satisfactoriamente, pero la fuerte corriente de calefacción y la elevada tensión de placa que requieren, los orienta fundamentalmente a formar parte de un receptor alimentado por el sector y equipado con implementos de los que aún no dispone con abundancia el aficionado español. Por todo esto, nosotros hemos adoptado una detectora regenerativa. Y recuérdese que una detectora de este tipo es tanto más sensible cuanto más débil es la señal que llega a su rejilla (dentro de límites, claro está).

Selectividad

Esta segunda condición es más difícil de conseguir, no sólo por que está en razón inversa con la primera (sensibilidad), sino porque la selectividad de todo circuito sintonizado es inversamente proporcional a la frecuencia, es decir, a onda más corta, menos selectividad. Por esto, el Superheterodyno mantiene constante la anchura de la banda en cualquier frecuencia, ya que la sintonía de los circuitos amplificadores de la frecuencia pulsatoria se mantiene invariable.

En nuestro caso, para aumentar la selectividad, habríamos de emplear filtros de paso de banda encadenados, lo cual produciría una disminución enorme en la sensibilidad, lo que nos llevaría al empleo de amplificación en radiofrecuencia, con todo el séquito de inconvenientes reseñados. Así, de no usar el Super, lo mejor, más barato y sencillo, es la de-

tectora autodyna de rejilla pantalla (lámpara A442r o similar) en circuito oscilador Dow y acoplo por resistencia en placa.

Empleando un condensador muy pequeño en la antena (menos de cinco micromicrofaradios) se obtienen una selectividad bastante aceptable.

Reacción

En los regenerativos hay algo sustancial y principal: *la reacción*. Todo cuanto se haga por que sea suave, libre de aullidos y cracs, será poco. En realidad, ningún sistema es malo del todo ni tampoco hay uno completamente bueno. Después de ensayar todos los conocidos: condensador variable simple y diferencial, tickler movable, resistencia de absorción, variación de tensión en placa, etc., etc., me he decidido por el que aparece en el esquema y que da buen resultado.

Amplificación audiodfrecuente

El empleo de la detectora de rejilla pantalla obliga a realizar el acoplo a la lámpara siguiente por resistencias, ya que la alta impedancia de la lámpara haría totalmente ineficaz el transformador. No es preciso para obtener buena amplificación el uso de los chokes de baja frecuencia y elevada impedancia, proyectados expresamente para estas lámparas; si se emplea el circuito oscilante indicado, puesto que, como la placa no interviene como elemento principal en la producción de oscilaciones, sino que éstas son generadas entre rejilla control, rejilla pantalla y filamento; un voltaje, más bien bajo en aquélla no corta las oscilaciones.

Para el tráfico de aficionados basta el empleo de un solo paso de baja frecuencia con lámpara del tipo B424 y, en general, para la escucha sobre cascos, pero como muchos desearán oír en altoparlante los Broadcastings de onda corta y normal, se ha hecho provisión de un segundo paso. No es recomendable el pentodo como lámpara de salida por el gran porcentaje de distorsión armónica que da. Los gustos particulares determinarán la lámpara de salida a emplear, teniendo cuidado de proporcionarle la tensión negativa de rejilla que indique el fabricante para una tensión de placa dada.

Construcción

Muy breve voy a ser en la descripción constructiva, más que breve, me limitaré a reseñar lo imprescindible, puesto que el esquema, las

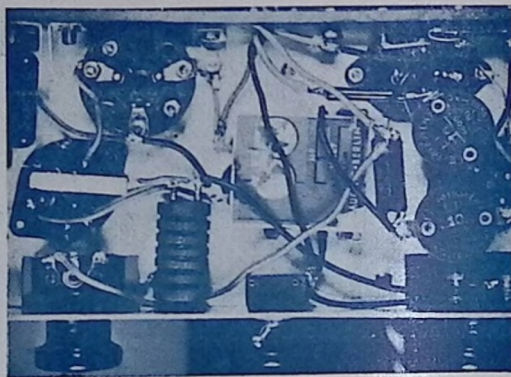
fotos y las normas generales de montaje de receptores bastan.

El condensador de antena se hará semivariable para poder ajustarlo al punto mejor.

Respecto a las bobinas, véase la tabla, una vez hechas, se las puede dar una mano de celuloide líquido.

El ensanchamiento de banda es posible obtenerlo shuntando las bobinas con un condensador semi variable de 15 a 80 mmf.

Con una capacidad de 80 mmf shuntando la bobina número 1, se obtiene la banda de los 7,3 a los 7 mc. desde el grado 10 al 40, del dial.

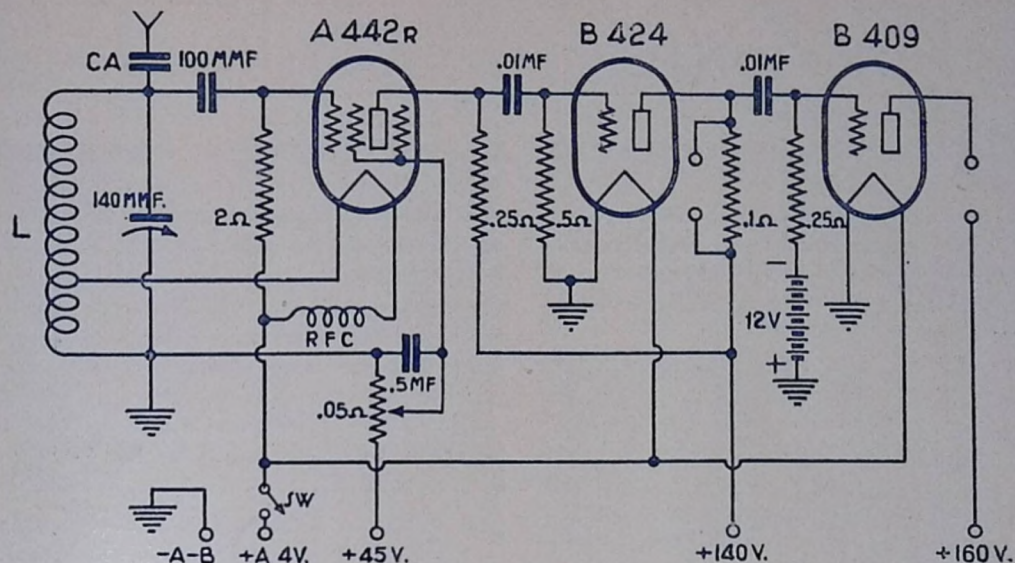


El choke que va en el positivo de filamento de la A442, se bobinará sobre un cilindro de madera muy seca, de dos centímetros de diámetro, con 7 gargantas. Bobínense con hilo forrado de seda y a lo menos de 1/4 de milímetro, 10 espiras en la primera garganta, 20 en la segunda, 30 en la tercera, 50 en la cuarta, 30 en la quinta, 20 en la sexta y 10 en la séptima. El largo total del cilindro no será superior a 6 cm.

Por lo demás, conexiones muy cortas con hilo forrado de goma (flexible), elementos racionalmente dispuestos, conexiones de masa a un solo punto, etc., etc.

Yo he empleado un panel de aluminio de 215 por 145 por 2 mm. y un subpanel sujeto con escuadritas, de 215 por 115 por 2 mm. En las fotos aparece la distribución del material (el mando de la izquierda corresponde al reostato de la A442r, el cual no aparece en el esquema por ser innecesario).

Termino poniéndome a la disposición de todos los amigos. Y doy las gracias al Presidente de U. R. E. por haber publicado mi modesto trabajo en tan destacado BOLETIN.



LISTA DE MATERIAL

Un CA. Condensador de antena (dos chapitas de aluminio de 2 centímetros cuadrados, colocadas a una distancia de 3 mm. Para la banda 200-450 m. deben aproximarse hasta medio milímetro; capacidad aproximada, 20 mmf).

Un condensador de sintonía, de buena calidad, de 140 mmf.

Un condensador de reja, dieléctrico, de mica, de 100 mmf.

Dos condensadores de bloqueo, dieléctrico de mica, de 01 mfd.

Un condensador de paso, dieléctrico de mica, de 150 mmf.

Un condensador de paso, dieléctrico de papel, de 0,5 mfd.

Una resistencia de reja de 2 megohm.

Dos resistencias fijas de 1,5 w. y 0,25 megohm.

Una resistencias fijas de 1,5 w y 0,1 megohm.

Una resistencia fija de 1,5 w. y 0,5 megohm.

Un potenciómetro de muy buena calidad de 0,05 megohm.

Un SW. Interruptor de bolita.

Cuatro soportes de lámpara, tipo europeo.

Seis pocillos para teléfonos y antena-tierra.

Una pila de rejilla de 12 w.

Un mando micrométrico.

Un RFC. Choke de radiofrecuencia (véase texto).

Tornillos, aluminio, hilo flexible, etc.

Datos de las bobina «L»

BANDA	Espiras	Derivación (1)	Hilo
1. ^a - 20 - 40 m.	9	3	1 m/m
2. ^a - 30 - 70 »	15	3 1/2	6 »
3. ^a - 50 - 110 »	34	6	4 »
4. ^a -100 - 210 »	110	20	3 »
5. ^a -200 - 450 »	175	60	2 »

(1) Número de espiras a contar desde el punto nodal (conexión a tierra). Todas las bobinas se harán con hilo doble capa de seda y a espiras juntas. Servirán de carcasa los casquillos de lámparas viejas, excepto para las bobinas cuarta y quinta, que se arrojarán sobre tubo Rexit de 3 cm. de diámetro, acoplándose luego a un casquillo, a fin de poderlas enchufar en el portalámparas, que sirve como soporte de bobinas.

Recordamos a todos nuestros asociados **262 - MADRID** dirijan toda la correspondencia al Apartado

DX CONTEST ESPANOL 1935

(Concurso Internacional de Radiotelegrafia)

UNION DE RADIOEMISORES ESPAÑOLES organiza un concurso internacional de *grafía*, que tendrá lugar en el mes de noviembre próximo, sujeto a las siguientes condiciones:

1.^a Las comunicaciones deberán efectuarse siempre entre un concursante español, miembro en activo de U. R. E., poseedor de indicativo oficial de emisión de quinta categoría, y un corresponsal extranjero (quedan exceptuadas todas las estaciones de Europa y las africanas de latitud Norte).

2.^a El concurso tendrá lugar durante los cuatro domingos del mes de noviembre (días 3, 10, 17 y 24) y en cada una de dichas fechas desde las 0,00 a las 24,00 horas; es decir, la jornada completa.

3.^a Pueden utilizarse todas las bandas concedidas a los radioaficionados, siempre dentro de los límites fijados por la superioridad.

4.^a Los concursantes españoles deberán inscribirse en la sección *tráfico* de U. R. E. antes del día 25 de octubre próximo, sin cuyo requisito serán nulas cuantas comunicaciones efectúen, a los efectos del concurso. Esta inscripción es gratuita.

5.^a En cada QSO el concursante español dará a su comunicante extranjero un *CODE* de cuatro letras diferentes, que deberá ser distinto para cada comunicación, que el corresponsal deberá tomar exactamente y estamparlo en el QSL correspondiente. El concursante español tomará nota, *con el mayor cuidado*, del control de su emisión que le dé el corresponsal extranjero: *tono, claridad de señal y potencia* (T, W, R). Ello es indispensable para la clasificación.

6.^a La llamada para QSO de concurso será la siguiente: los españoles darán CQ DX TEST de... y los corresponsales extranjeros CQ EA de...

8.^a Al terminar cada jornada el concursante español llenará unas hojas que, al inscribirse para el concurso, habrá recibido de la Sección *tráfico* de U. R. E. y las enviará *inmediata-*

mente a estas oficinas, entendiéndose que se descalificará al concursante cuyas hojas no se reciban en la Asociación dentro de la semana siguiente a cada domingo de concurso. En dichas hojas deberá escribirse el número de orden de la comunicación, fecha, hora GMT, megaciclos, indicativo del corresponsal, control recibido y *code* transmitido. Al final, la firma del concursante y su indicativo oficial de emisión, claramente escrito.

9.^a Los corresponsales extranjeros enviarán vía U. R. E. (Box, 262, Madrid) los QSL's de sus comunicaciones, escribiendo en cada uno de ellos el *code* de cuatro letras recibido del concursante español y el control, a éste enviado, de su emisión (T, W, R). Todos los QSL's deberán llegar a las oficinas de U. R. E. antes del día 31 de enero de 1936.

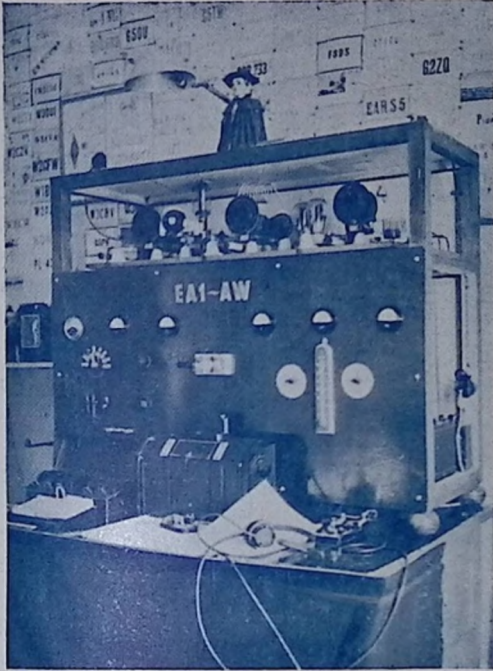
10. Cada comunicación efectuada, siempre que el *code* y *control* sean correctamente recibidos, valdrá un punto a cada comunicante.

11. Al terminar el concurso se sumarán los puntos obtenidos por cada concursante español, en las cuatro jornadas, multiplicando dicha suma por el número de países trabajados (se computarán como países diferentes cada uno de los distritos de Estados Unidos, Canadá, Australia y New Zealand. Igualmente se sumarán los puntos de las cuatro jornadas a cada corresponsal extranjero, multiplicando la suma por el número de distritos españoles trabajados (EAI, 2, 3, 4, 5, 6, 7, 8 y 9).

12. Con las puntuaciones totales obtenidas se hará la clasificación de los concursantes españoles y extranjeros, otorgándose a las mayores los siguientes premios: España, 1.^o Copa de Campeón y 500 pesetas en metálico; 2.^o, 400 pesetas y Diploma; 3.^o, 300 pesetas y Diploma; 4.^o, 200 pesetas y Diploma; 5.^o, 100 pesetas y Diploma.—Extranjero: magníficos Diplomas de 1.^o, 2.^o, 3.^o, 4.^o y 5.^o a los cinco primeros clasificados.

NOTA.—Simultáneamente con este concurso se hará otro de *escuchas*, cuyos detalles publicaremos en nuestro BOLETIN de octubre.

LA EMISORA EA1AW



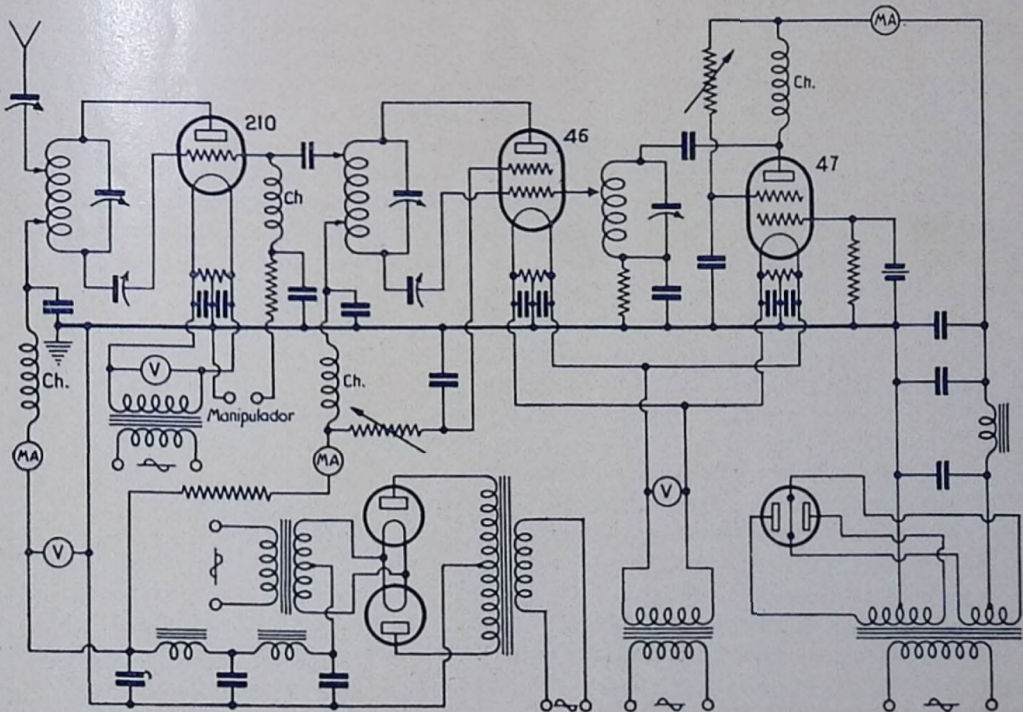
Me veo altamente honrado con la publicación en nuestro simpático BOLETIN de la des-

cripción de mi modestísima emisora. Comoquiera que no estoy muy ducho en lides periódicas, será, desde luego, esta información escasa de interés, pues, ya de antemano, su operador no ofrece ninguna garantía; además, firmas más autorizadas han pasado por estas páginas.

Mi afición a la Radio data del año 1920, que fué cuando me dediqué a ella por entero, si bien a montajes y experimentación hasta el año 26. A fines de éste, empecé mi exploración en onda corta, debutando con el clásico receptor "Bourne-Snell", el que me hizo pasar horas felices escuchando a los EARs. El fué poco a poco minando en mí esa idea de ser uno de tantos.

A los quince días, hojeando revistas, fusilé algunos circuitos y, por fin, por habérmelo aconsejado algunos colegas, me establecí (por entonces) con el tan conocidísimo "Colppits", que yo empleaba a base de válvulas de recepción y baterías, no pasando nunca de los 90 voltios en placa.

Diariamente enlazaba con los Ws. (CM, alguna vez) y CR con bastante frecuencia, haciéndome entonces conocido de varios colegas con el indicativo provisional de EAR-mr. Como la potencia que yo entonces empleaba no pasaba de 4 o 5 vatios, era mi ilusión la caza



del DX. Durante dos meses enlacé con éxito con los seis continentes.

Entré en la categoría del Xtal. con el circuito que se ilustra, que es el que empleo y del que estoy altamente satisfecho, ya que en una ocasión en dos horas cincuenta minutos conseguí por dos veces el WAC, acusándome un valor de recepción de R-5. Trabajo indistintamente en 20 ó 40 metros, según la época y hora.

La descripción del circuito es por todos conocida, pues apenas difiere de otros esquemas publicados de colegas semejantes.

Una cosa muy desagradable he de hacer constar. De 2.123 QSO's que llevo efectuados en mi vida de amateur, sólo poseo unos 850 card-QSLs. ¿Por qué los colegas, los españoles especialmente, no cumplen lo que prometen durante el QSO?

Mi mucho trabajo y ocupaciones no me dan lugar actualmente a dedicar todo el tiempo que yo desearía a la emisión. Pero que conste que, aunque no estoy en el éter, sigo con mis CQ's en la imaginación y, de vez en cuándo, suelo interferir algún QSO, en el que más o menos quieren decir... ¿Pero qué fué de aquel EA? Creo, según me han dicho, que se ha desinflado. Ya no se le oye... Pero, queridos colegas: el tal EA es un buen soldado y no deserta; no es de espíritu rebelde. Cuando la Patria está en peligro, está siempre en su puesto y pone de su parte su misma vida si fuese necesario para salvar a sus hermanos.

Saludo desde esta simpática Revista a todos los Oms. que hayan tenido la amabilidad de leerme.

Severino G.^a Viguera

Burgos 1955

Asociaciones miembros de la I. A. R. U.

- American Radio Relay League (Estados Unidos).
- Associazione Radiotecnica Italiana (Italia).
- Canadian Section, A. R. R. L. (Canadá).
- Ceskoslovensti Amatéri Vysilaci (Checoslovaquia).
- Deutscher Amateur Sende-und-Empfangs Dienst (Alemania).
- Experimenterende Danske Radioamatorer (Dinamarca).
- Irish Radio Transmitters Society (Irlanda).
- Japanese Amateur Radio League (Japón).
- Liga Colombiana de Radio Aficionados (Colombia).
- Liga Mexicana de Radio Experimentadores (México).
- Nederlandsche Vereeniging voor Internationaal Radioamateurisme (Holanda).
- Nederlandsch-Indische Vereeniging voor Internationaal Radioamateurisme (Indias holandesas).
- New Zealand Association of Radio Transmitters (Nueva Zelanda).
- Norsk Radio Relae Liga (Noruega).
- Polski Zwiasek Krotkofalowcow (Polonia).
- Radio Society of Great Britain (Inglaterra).
- Rede dos Emissores Portugueses (Portugal).
- Réseau Belge (Bélgica).
- Réseau des Emetteurs Francais (Francia).
- South African Radio Relay League (Sud-Africa).
- Suomen Radioamatooriliitto (Finlandia).
- Sveriges Sandareamatorer (Suecia).
- Unión de Radioemisores Españoles (España).
- Unión Schweiz Kurzwellen Amateure (Suiza).
- Wireless Institute of Australia (Australia).

Rep y Ure

- por GASPAR ALSINA - EA1BB

De inolvidables recuerdos será siempre para mí la excursión realizada por la región Noroeste de España y Norte de Portugal, en visita a los EA1's y CT's.

Breve he de ser en la reseña, pues, para detallar las atenciones y obsequios de que fui constantemente objeto por parte de estos colegas, precisaría varios números de nuestra Revista.

En la primera etapa de nuestro viaje (EA1BB é YL), en dirección a Coruña, costando el Cantábrico, hicimos una breve detención en Luarca para saludar y cambiar impresiones con nuestro colega y consocio señor García Miñor, que en breve saldrá al éter con indicativo oficial.

Tan pronto llegamos a Coruña *enlacé* con el amigo Alonso EA1AZ y luego, ya en *rueda*, con el EA1BU; qso que duró dos días sin interrupción. Excursiones, banquetes en la hermosa playa de Santa Cristina, etc., etc. El único fracaso del amigo 1AZ, el gran conquistador de los DX en fone, fué la imposibilidad de enlazarme con el EA1AN de Gijón, quien estaba, *pendiente de nosotros*, en qso desde las siete de la tarde a las once y media de la noche con el CT1BG, disertando sobre la RK20. Intentó interferirles para que el EA1AN nos prestase atención, pero el qrm producido sólo motivaba la repetición de los mensajes reveladores de los secretos de la válvula de moda.

Qué bien se pasa en la tierra del marisco con tan buenos y entusiastas luchadores del éter como son Alonso y Folla.

Reitero mi gratitud a la gentil señora de Alonso, por todas las atenciones tenidas con mi YL durante tan cortos días.

Entre pinos y recorriendo un serpentín de 30 kilómetros, nos trasladamos desde Santiago a La Estrada, en cumplimiento de la promesa dada al amigo Pereira. Sobre una meseta se alza el pueblo y en lo más alto la plaza en la que veo ondear una zepelin. No hay duda y me *introduzco* por los pasamuros. Allí está el EA1BS esperándonos y en fuerte abrazo quedó sellada nuestra ya buena amistad.

Después de tomar parte en la ya famosa *rueda* Noroeste, tuvo la delicadeza el matrimonio Pereira de ofrecernos un espléndido *lunch*, en

fiel interpretación del significado de nuestra visita, pues el vino de Rivero y la sidra asturiana (para que se empape Yébenes), frutos de las dos regiones hermanas en la geografía, pero una sola dentro de nuestra Asociación, se confundían como la amistad y el compañerismo que confunde a todos los colegas gallegos y asturianos.

Por intermedio de la siempre atenta YL de la EA1BT, la simpática Herminia, que nos avisó telefónicamente, conseguimos enlazar por fin con el EA1AN de Gijón, que, al parecer, había agotado ya el tema sobre la famosa lámpara.

De paso para Vigo y Tuy nos detenemos un momento en Pontevedra, solamente para abrazar a los veteranos aficionados EA1BL y EA1BH, los buenos amigos señores Vázquez Lascaille y Blanco. El primero me muestra su famosa estación "Radio Pontevedra", y muy cerca de ella la EA1BL, en la que está introduciendo notables reformas.

Atravesamos la frontera y nos dirigimos a Braga. *Consultorio del doctor Magalhaes*. El "groom" pretende introducirme en la sala de espera creyéndome sin duda con afección pulmonar (especialidad del doctor), sin duda porque así tradujo el muchacho la expresión tratada en mi rostro por la emoción que me producía ir a abrazar al primer CT. Le entrego mi tarjeta y le ruego la pase seguidamente al señor Magalhaes, por tratarse de un *caso grave*. Al *bocadinho* aparece ante mí un hombre joven, alto, fuerte, de bata blanca. Es el CT1IP, y abrazo en él a todos los colegas portugueses y en especial a los de Braga, ya que me es imposible visitarlos a todos por el poco tiempo que puedo detenerme en esa población. Le hago entrega de la Medalla de Oro ganada por él en anterior Concurso de la U. R. E., misión que me encomendó nuestra Directiva. Me expresa su gratitud y me ruega la transmita a nuestra Asociación, para la que tiene las mejores palabras y deseos.

Le expreso la extrañeza que entre los EA's de Asturias causa el no oírle hace tiempo por el éter. El joven doctor se sonríe y, de entre su bloque recetario, extrae y me muestra un esquema de lo que está montando con... (no le pedí autorización para descubrirlo). Pronto oiréis de nuevo al CT1IP y preparad entretanto sordina para los auriculares.

Este colega me muestra un telegrama que acaba de recibir de Regoa, en el que el CT1AH

señor Serpa Ferreira, en nombre de aquel gang, me saluda al pisar tierra portuguesa y me ruego vaya a visitarlos. No precisaba el señor Serpa Ferreira hacer este ruego, pues era mi deseo; pero la falta de tiempo me impidió poder concretarle y ofrecí hacer todo lo posible para, desde Porto, dar una escapada a Regoa.

Después de constantes atenciones por parte de CT1IP, que desde mi llegada abandonó el Consultorio para acompañarnos, emprendimos el viaje a Porto, a cuya entrada la casualidad hizo preceder a nuestro coche de la estación radio-ambulantes del CT1EI, que, entre anuncios y agradables notas de fados, nos sirvió de cicerone hasta el Gran Hotel.

Mi primera visita, al activo delegado de IAN señor Medina Santos y 1FE señor Barbosa.

El *jantar* transcurrió dentro de la más completa camaradería, despachando a nuestro gusto los sabrosos platos regados con exquisitos vinos, en tanto que la estación radio-ambulante del señor Bravo CT1EI, situada en la plaza de Batalha, lanzaba al éter las notas de escogida música portuguesa y española.

Al descorchar el champagne se cambiaron expresiones de fraternidad entre los CT's y EA's, a los que yo en aquellos momentos tan deficientemente representaba.

Inolvidables recuerdos los de aquella noche, en que el contacto con los colegas con quienes tantas veces había comunicado, a cientos de kilómetros, me producía natural emoción.

Del Hotel Batalha, y en el coche del señor Barbosa CT1FE, nos trasladamos al "Luna Park" y allí gozamos unas horas de buen humor con todos aquellos amigos, no habiendo barraca ni diversión en la que no tomásemos parte. Fuertes y continuos QSB's en las montañas rusas, tremendo QRM y QRN en nuestra larga excursión por el *infierno*, nuevo QSB en el tobogán y completo de interferencias en la casa giratoria. No había entre nosotros diferencias de edades y todos nos confundíamos con el pequeño *ctreb* en nuestras expansiones y regocijos.

A buena hora de la madrugada salimos del parque y, al día siguiente, visita al Palacio de la Bolsa y larga e incansable contemplación de su famosa sala árabe, verdadero alarde de arte y riqueza.

Visita al estudio-laboratorio de don Alberto Marqués CT1GH quien, por no haber podido asistir al Batalha la noche anterior, nos ofre-

ció un espléndido banquete en el Palacio de Cristal. Delicada atención la del colega que de veras agradecemos. En compañía del CT1GH y del inseparable 1CB, nos trasladamos nuevamente al estudio del señor Beleza y *posamos* nuevamente en compañía del señor Marques.

El señor Beleza, artista completo, ofreció y dedicó a mi YL las notas de su tango "Malmequeres" (Margaritas). Quizá cuando el señor Beleza pueda efectuar el viaje a Gijón, que *secretamente* me anunció, podrá a su llegada oír la interpretación de su obra. Decídase pronto.

Qso's con el Noroeste y con el CT1JC de Peñafiel señor Diniz, con fuertes qrm's de copas de Porto; buen rato de grata convivencia con la distinguida familia del amigo Anizio y contemplación de magníficos dibujos y pinturas de su encantadora hija María Luisa.

Al final, despedida de Porto con un fuerte abrazo al representante de aquel gang, el amir. E. P. en Porto, el bizarro teniente don Anizio Soares CT1CB, quien seguidamente me llevó al *registro* de aquel gang, al magnífico estudio del artista señor Beleza CT1AK. Ignoraba que para los EA's había en Porto este trámite, además de los visados de pasaportes. El señor Beleza me ofrece al poco tiempo artísticas fotos de mi *posse*. Tnx.

El CT1CB pone en actividad a las telefonistas, anunciando a todos los colegas mi llegada.

Acaba de llegar de Coimbra, y se dispone a salir para Foz, la simpática portuguesita CT1YL. ¿Quién no conoce a María Clementina? Su conversación amena y la simpatía que acompaña a sus grandes y negros ojos, es la misma que oímos por el éter. Quiere aprovechar todo el poco tiempo que puede estar entre nosotros, deferencia que le agradecemos muchos, y nos acompaña hasta cerca de Matosinhos, en donde, al despedirse, me encarga transmita a todos los colegas españoles y en especial a los asturianos, sus más afectuosos saludos. *Muito obrigados cara colega*.

Con el inseparable CT1CB llegamos hasta "Villa María Teresa", donde se eleva la antena de la CT1ED, recibiéndonos don Hernani de Sá con su señora y el pequeño *ctred*. Entramos en la *estación* (algo hay que llamarle) y siento no llevar sombrero para descubrirme ante la CT1ED, pues tal merece cada vez que se la nombre. Montada con exquisito gus-

to, todo en vitrinas y con simetrías difíciles de igualar, la primera impresión es la de una estación importada de América, pero la CT1ED ha sido construida y montada en la misma "Villa María Teresa", de Matosinhos, y, por tanto, por su operador con el conocimiento absoluto de todos los más insignificantes detalles. La amable señora de CT1ED nos ofrece con gentileza el saboreo de unas copas de Porto, presididas por gran y repleta garrafa.

Visitamos la hermosa playa de Leixoes y regresamos a Porto para trasladarnos al Hotel Batalha, en la plaza del mismo nombre, donde tuvo lugar el espléndido banquete que aquel gang me ofreció y que yo acepté, no por creerlo dedicado al IBB, sino a todos los EA's.

El amigo CT1CB tuvo la delicadeza de que su hermosa hija María Luísa, acompañase a mi YL en el banquete, representando magníficamente a la mujer portuguesa. Aficionada al éter, a donde se asoma con frecuencia, ya co-

nocéis todos los gustos artísticos de la YL de la CT1CB.

Concurrieron al banquete, además de los CT's 1CB y 1ED, los buenos amigos y colegas 1GU señor Carvalhaes, 1DA señor Pereira de Matos, 1EJ señor Martins, 1EI señor Bravo, 1AY señor Dias Oliveira, 1AK señor Beleza, go señor Soares.

En la partida, saliendo para Coimbra, tuve el placer de abrazar nuevamente al famoso CT1ED, en quien abrazo, por última vez, a todos los colegas portugueses.

Mi gratitud a todos y, mucho lamentamos que las circunstancias nos impidiesen llegar hasta Lisboa, para saludar a tantos buenos amigos.

Pronto he de pisar nuevamente tierra portuguesa, pero en viaje rápido y de *riguroso incógnito*. Pero en los colegas de Coimbra he de reiterar el afecto y amistad que, dentro y fuera de nuestra afición, une a portugueses y españoles.

Gijón, agosto de 1935.

VK - ZL

Combined International DX Contest

La *Wireless Institute of Australia* y la *New Zealand Association of Radio Transmitters* han organizado un concurso titulado DX CONTEST, cuyas *reglas* disponen lo siguiente:

Cada QSO debe tener lugar entre VK ó un ZL con un corresponsal de cualquiera de los demás países del mundo, en las siguientes fechas: de las 17,00 GMT del sábado 5 de octubre, a las 17,00 GMT del domingo 6 de octubre, y en las mismas horas, los restantes fines de semana de dicho mes; es decir, 12 13, 19 20 y 26-27 octubre 1935.

Son utilizables todas las bandas asignadas a los radioaficionados.

Sólo se permite una comunicación en cada banda, con un mismo corresponsal, en cada jornada del concurso.

En cada comunicación debe cambiarse un

code consistente en una serie de números, incluido el control de escucha: claridad, potencia y tono.

Se adjudicarán tres puntos a cada QSO correcto y una bonificación de 500 puntos por cada contacto en la banda de 28 megaciclos.

Los VK's y ZL's multiplican los puntos obtenidos por el número de países trabajados y los concursantes de los demás países multiplican los puntos obtenidos por el número de distritos trabajados de Australia y New Zealand (VK2, 3, 4, 5, 6, 7, 8, 9, ZL1, 2, 3 y 4).

Los concursantes de Australia y New Zealand darán sus llamadas CQ DX TEST y las demás estaciones CQ VK/ZL.

A la mayor puntuación de cada país se otorgará un magnífico diploma.

(Nota de WIA y NZART)

IMPORTANTE - Se advierte a nuestros asociados que durante el mes de Septiembre deberán enviar a la Asociación el importe de la cuota del segundo semestre.

Noticario y Tráfico

NOTA OFICIAL IMPORTANTE

Recibimos atenta carta de la Dirección general de Telecomunicación con el ruego de que comuniquemos a los concesionarios de estaciones de quinta categoría se abstengan de emplearlas para comunicaciones que no son reglamentarias, tales como emisión de mensajes, noticias, recados, etc., en evitación de obligar la imposición de sanciones. Al mismo tiempo se nos ruega invitemos a los señores que no tienen indicativo oficial a que se coloquen dentro de la legalidad, para no ocasionarles molestias que se desean evitar en lo posible.

De Alicante

En ocasión de haber pasado unos días de descanso en Santapola (Alicante) los directivos de U. R. E. señores Roldán Guerrero (Presidente) y Gutiérrez Corcuera (Tráfico), tuvieron lugar varias reuniones entre éstos y los colegas de Almoradí, señores Follana EA5BN y González EA5BU, veraneantes en el precioso pueblecito costero de Guardamar, cerrándose, con este motivo, lazos de verdadera amistad entre todos ellos.

Giraron su primera visita nuestros directivos a Almoradí, ignorantes del veraneo de los queridos colegas Follana y González. Allí les informaron de la estancia en Guardamar de los simpáticos emisores y allá encaminaron sus pasos, en la misma tarde, Roldán y Corcuera, hasta lograr QSO, *de visu*, con EA5BU, quien les hizo saber que el compañero señor Follana estaba aquel día de viaje. Pasaron un buen rato nuestros directivos en Guardamar, atendidos, además, por el simpatiquísimo cuñado del señor Follana, de quien los amigos Roldán y Corcuera se comprometerían a hacer un *radio-emisor* si no temieran fracasar después de conocer las preferidas aficiones del interesado. Donde haya una buena moza dispuesta a un poco de *dancing*, que no le hablen al amigo de las hondas radioeléctricas. ¡Dios le bendiga el buen gusto al *fracasado* colega!

A los dos días devolvieron la visita, en Santapola, los colegas de Almoradí, haciendo pasar una tarde deliciosa a nuestros directivos con su amable compañía. Recogieron la promesa

de los señores Roldán y Corcuera de volver a Guardamar al regreso de Madrid, a donde tenían que venir nuestros directivos para resolver asuntos particulares, promesa que fué cumplida el día 12 de agosto, cuya tarde pasaron con sus respectivos familiares en aquella lindísima playa, espléndidamente obsequiados los visitantes por los colegas 5BN y 5BU acompañados de sus distinguidas esposas, y por el buen amigo Ignacio Sánchez EA5BM, de Orihuela, venido expresamente desde Torrevieja, donde veranea, para saludarles.

Se efectuó una visita a la desembocadura del río Segura, precioso lugar donde se pescan los exquisitos langostinos que más tarde fueron saboreados sobre bien servida mesa y, tras un recorrido por frondoso pinar, situado sobre la misma ribera del mar, aparecieron los excursionistas en una de las clásicas huertas de aquella hermosa región. El amigo Follana se propuso hacer gustar a los señores Roldán y Corcuera las interioridades de una sandía R9 vy fb. Introdujo un cuchillo por un punto de la descomunal esfera y cuando llegó a los antípodas había establecido un DX difícil de superar; 20.000 kilómetros poco más o menos. ¡Señores, qué cucurbitácea! Con decir que entre once individuos dispuestos a meterle el diente no pudieron dar fin de ella, está dicho todo. La LLAVE, que diría el amigo Requejo.

Nueva recalada en Guardamar, con un pequeño QRT por falta de fluido eléctrico en casa del doctor González, y a saborear aquellos langostinos de que antes se ha hablado. Algún QRM de salchichon y otros ingredientes igualmente substanciosos, y, por último, las delicias de exquisita *repostería*, obra maestra de la amabilísima YL del 5BU. *Hope cuagn*.

Nuestros directivos hubieran prolongado indefinidamente tan agradabilísimo QSO, pero la hora, extremadamente tardía les hizo regresar, con la miel en los labios, camino de Santapola. Alguno de vosotros, queridos colegas de Almoradí, caerá algún día en nuestros *madriles* y aquí las pagaréis todas juntas, que Roldán y Corcuera tienen con vosotros una deuda sagrada que ansian satisfacer.

De Valencia

El regreso a Madrid de nuestros directivos señores Roldán y Corcuera tuvo lugar, deliberadamente, ví a Valencia, con el exclusivo objeto de saludar a los colegas de la ciudad

del Turia y cambiar impresiones con ellos respecto a la marcha de nuestra Asociación.

Un solo día duró la estancia en Valencia de EA4AB y EA4AT y fué bien aprovechado para celebrar una reunión con buenos elementos de aquel *gang*, con los que se charló largamente sobre todos los aspectos de nuestra organización.

Por ineludibles ocupaciones no pudo concurrir a la reunión don Francisco Delgado, con gran sentimiento de nuestros directivos, que deseaban vivamente verle y hablarle sobre temas interesantes. Como no podían prolongar su permanencia en Valencia, por tener fecha forzada para llegar a Madrid, quedó en suspenso entre entrevista hasta otra ocasión, posiblemente en la capital de España.

Los señores Roldán y Corcuera salieron muy complacidos de la reunión con los colegas valencianos, teniendo el placer de estrechar en un abrazo a los buenos amigos Such EA5BL, Yébenes EA5BE, Navarro EA5AF, Radríguez EA5BA y otros cuyos nombres no recordamos.

De Bilbao

Aprovechando las vacaciones veraniegas se trasladaron a la capital de Vizcaya los colegas don Julián Yébenes EA5BC y nuestro secretario Mairlot EA1AS, con objeto de visitar la magnífica emisora del señor Ara EA2BT.

De regreso en Gijón nos ruegan hagamos constar su agradecimiento por cuantas atenciones se han tenido con ellos durante la visita a Bilbao.

Dice el amigo Mairlot que la EA2BT es toda una señora estación, algo magnífico donde se ve realizado, a la perfección, el sueño de un *radiopita*, estación que es honra para la afición española, lo mismo que su operador.

Conocida en Bilbao la visita de Yébenes y Mairlot, tuvieron la atención de acudir a saludarlos los colegas de aquella villa EA2BY, EA2BD, EA2BM y EA2AJ.

Se efectuó QSO con Valencia con la estación EA5BE, operada por Santos Yébenes, el hermano del 5BC.

El amigo Goni tuvo la gentileza de acompañar todo el tiempo que estuvieron en Bilbao a los visitantes llegados de Asturias e invitarles a gustar las delicias de la cocina *baska*, algo muy serio, según dicen los colegas.

Después se visitó la estación EA2BY del señor Goni, con la consiguiente agitación del éter, fraternales abrazos de despedida y la firma

promesa de que tales visitantes han de tener repetición.

De San Sebastián

La expedición a Bilbao de los colegas Yébenes y Mairlot, tuvo una prolongación a la capital guipuzcoana para saludar a los buenos amigos EA2BR y EA2BS.

Poco tiempo duró la estancia en San Sebastián, pero si lo suficiente para poder hacerse bien cargo de la verdadera camaradería y buena afición de aquellos colegas.

Según comunica a nuestra oficina técnica el amigo Mairlot, conoció en la estación EA2BR el nuevo sistema de emitir *ondas heladas*, patente de invención del amigo Villar, que consiste en tener montada la emisora en una nevera y, por cierto, con un dispositivo que va a interesar a más de un colega. Se trata de una llave especial que desconecta toda la corriente del transmisor a la vez que cierra el mueble. Así nadie puede tocar a la sintonía en ausencia del operador. A montar el instrumento para fastidiar a los curiosos kdos colegas.

De Cataluña

Hemos recibido de *Agrupació Catalana de Radioemisores* la clasificación de su III Concurso de telefonía, cuyos tres primeros puestos han sido copados por los emisores canarios EA8AF, EA8AH y EA8AD. Felicitamos sinceramente a los tres colegas isleños y, al mismo tiempo, nos interesa hacer constar que los tres primeros catalanes clasificados son miembros de nuestra U. R. E. Les damos igualmente nuestra enhorabuena por el éxito alcanzado.

Damos las gracias a *Agrupació Catalana* por su atención al enviarnos la citada clasificación y aprovechamos la oportunidad para enviarles nuestra felicitación por el éxito de su competición.

* * *

Nuestro querido consocio don Pedro Brunet EA3EW de Vich (Barcelona), cambia su QRA a la capital, en el Instituto Radiotécnico que a partir del 15 de septiembre abre en la Gran Vía Layetana el ingeniero señor Agustín Rín.

De Cartagena

Nuestro buen amigo EA5BQ ha marchado con licencia a Huércal-Overa, quedando por

tanto QRT una temporada. Le deseamos vacaciones felices y esperamos oírle nuevamente en el éter.

* * *

La Dirección general de Telecomunicación ha concedido en esta región los siguientes indicativos:

EA5CM a don José Navarro.

EA5CN a don Antonio Sánchez Ros.

EA5CO a don Francisco Escudero.

Felicitemos efusivamente a los nuevos y entusiastas colegas.

* * *

El colega EA5AR ha trasladado su residencia a "Los Mateos Altos", número 230, Cartagena.

De La Coruña

Al dar cuenta en nuestro último BOLETIN del alta, como miembro de U. R. E., del doctor Gonzalo Braña, de La Coruña, olvidamos consignar su indicativo oficial de emisión, que es EA1BY y su QRA, calle de Federico Tapia, número 6.

De Asturias

El domingo, día 11 de agosto, tuvo lugar en Gijón una comida íntima de despedida al buen amigo y colega don Alvaro Blanco EA1BP, que abandona Asturias para convertirse en un EA4. Buenos recuerdos y amigos deja aquí el amigo Blanco, al que deseamos mucha suerte y muchos éxitos.

* * *

Son muchos los colegas que tienen anunciado su paso por Gijón, entre ellos el CT1AH, de Regoa, señor Serpa Ferreira; el EA1BS, de La Estrada, señor Pereira; EA1AZ y EA1BU, de La Coruña, señores Alonso y Folla, y el 5BC, de Valencia, señor Yébenes. A todos se les espera con los brazos abiertos.

* * *

El gang asturiano, en reunión recientemente celebrada, acordó expresar su gratitud a los colegas portugueses, por todas las atenciones y deferencias tenidas con ellos en la persona del EA1BB.

* * *

La estación de Cuba CM2LL interesó del CT1ED don Hernani de Sá, interpusiese su influencia cerca de EA4AO, de Madrid, para que le remita QSL, testimonio de la comuni-

cación efectuada. El señor Sá encargó este asunto personalmente al amigo Alsina EA1BB y esperamos que el amigo Córdova atenderá este ruego.

* * *

El domingo, día 18 de agosto, fué visitado el gang de Gijón, por el directivo de nuestra Asociación señor Benito, EA4BN. Después del baño en nuestra hermosa playa y el aperitivo en la terraza, fué obsequiado el querido colega con una típica fabada asturiana.

Rápida fué la visita del señor Benito a Gijón, pero después de la comida aún hubo tiempo para visitar la EA1AN, hacer unas experiencias con su célebre ondámetro, contemplar el puerto del Musel con sus famosos cargaderos de carbón y trasladarnos al despacho del amigo San Juan, para contemplar el éter con su potente telescopio.

Traslado a la estación, abrazos y despedida cordial en medio de gran entusiasmo y vivas a la U. R. E.

* * *

Se halla pasando unos días en Covadonga el colega EA1BS, de La Estrada, señor Pereira. Diariamente se le oye por el éter desde la estación EA1BR. Deseamos al querido colega grata estancia entre los asturianos.

* * *

Se desea conocer el paradero de un señor apellidado Requejo, con indicativo EA2AD y que hace dos veranos no aparece por Gijón. Se *gratificará* a quien pueda facilitar datos al gang de Asturias.

NUEVOS SOCIOS

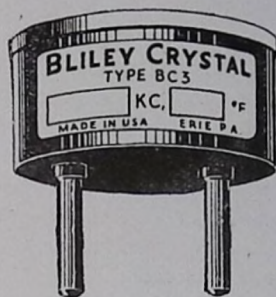
Manuel Martí Claramunt. EA5BJ (Valencia).
Andrés Goni Blanco. EA2BY (Bilbao).
José María Viejo (Oviedo).
Ignacio Echevarría. Ponferrada (León).
Manuel Cudinach Dalmau. EA3EE (Barcelona).
Juan Fajula Soler. Olot (Gerona).
Celestino Collada Rodríguez (Oviedo).
José García Mauricio. Linares (Jaén).
Francisco Poyato Rodríguez (Granada).
Antonio Cuadra Flórez (Córdoba).
Manuel López Caparrós EA3EX (Barcelona).
Evaristo Portilla Mieres (Asturias).

Cristales de cuarzo para estaciones comerciales y de aficionados, para las bandas de 1,75; 3,5; 7 y 14 Mcs con soporte y sueltos.

Cristales para filtro s. s. en receptores superheterodinos a 500 Kcs.

Cristales para frecuencí-metros patrones a 100 Kcs.

Frecuencias a solicitud



BC-3

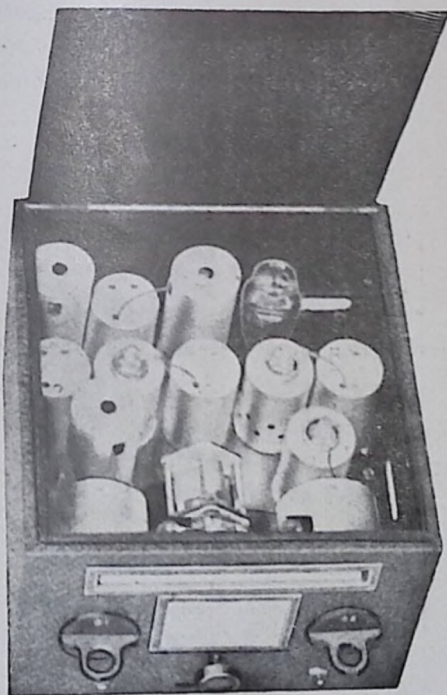


TORRENS



Cruz, 12-MADRID-Tel. 13152

Representante exclusivo de NATIONAL COMPANY INC. DE MALDEN. BLILEY ELECTRIC CO. DE ERIE. UNIVERSAL MICROPHONE. THORDARSON ELECTRIC MFG CO.



FB-7 A

Receptores NATIONAL para uso de profesionales, SW3; FB-7A, FB-XA y HRO.

Los modelos FB-XA y HRO con xtal de cuarzo.

Transformadores de frecuencia intermedia NATIONAL con condensadores de aire.

Condensadores de sintonía en porcelana, porta-válvulas, aisladores, todo el catálogo en Stok de NATIONAL.

Transformadores de modulación para clase "B" THORDARSON.

Lámparas RK-20 para modulación en rejilla supresora.

Micrófonos UNIVERSAL MICROPHONE.

Válvulas R. C. A. en Stok.

Facilidades de pago para los socios de U. R. E.

Se admiten suscripciones a "QST" Ptas. 22,50 año

TUBO EMISOR

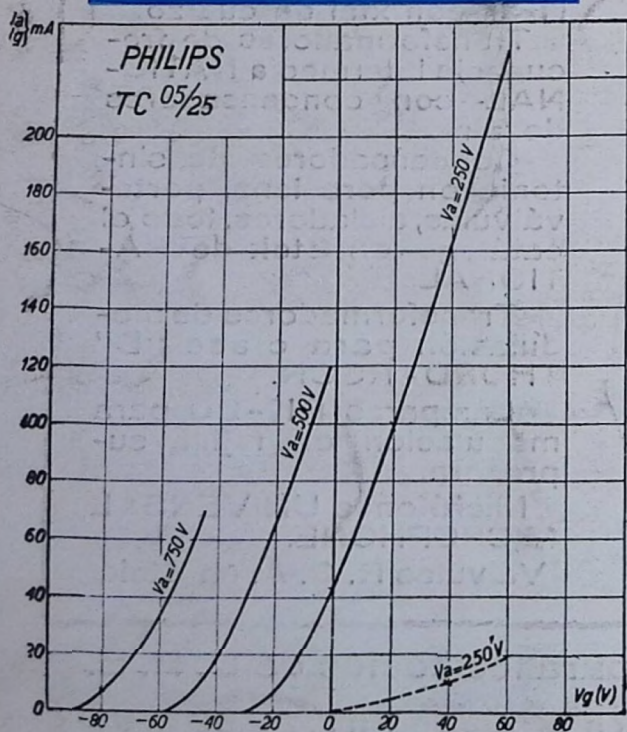
TC. ⁰⁵ 25



Posee un robusto filamento. Esta cualidad le hace muy útil para las emisoras transportables.

Puede aplicarse como oscilador, amplificador de A. F. o modulador. La capacidad interna es muy reducida. Puede llegar a 15 metros con una tensión de 500 v.

Rendimiento.	60 %	70 %
Potencia aplicada. . . .	60 w.	60 w.
Potencia útil.	36 w.	42 w.
Disipación anódica. . .	24 w.	18 w.



Tensión de filamento . . .	Vf. = 4,2 V.
Corriente de filamento . .	If. = 2,2 A. aprox
Tensión anódica.	Va. = 300-600 V.
Disipación anódica máx. .	Wa. = 40 W.
Resistencia interna para La = 50 mA. Va = 600 V. Ri = 4750 Ω aprox	

PHILIPS IBERICA, S. A. E.

Paseo de las Delicias, n.º 71

M A D R I D

Talleres Tipográficos BOLA, 9 - Teléf. 22587