



Radioaficionados

Unión de Radioaficionados Españoles - Junio 1995

LAS EXPEDICIONES: UNA AVENTURA PARA VIVIRLA



TTLOC: NUEVO DIPLOMA URE PARA BANDAS ALTAS



I Concurso
GRUA DE PIEDRA
Ciudad de Santander
Campeón Distrito Nº 2

LISTA DE AUTORIZACIONES EN 50 MHZ

ICOM

706

HF todas bandas + 50 MHz* + 144 MHz !

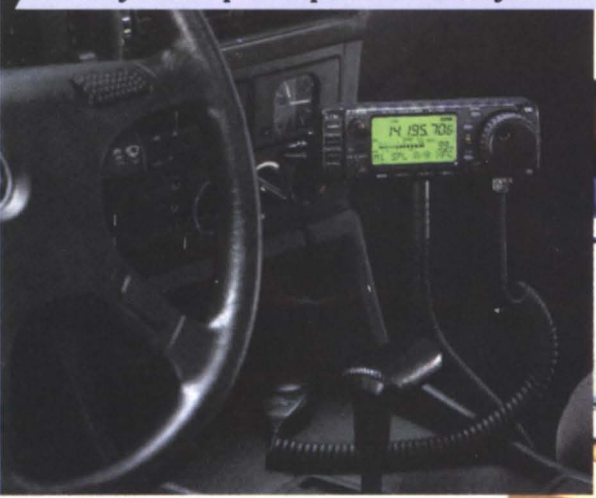
- HF + 50MHz* + 144MHz en la más pequeña caja del mercado
- 101 canales de memoria con visualización gráfica
- Todos modos : BLU, CW, RTTY, AM y FM



Cabezal frontal separable pudiendo de esta forma instalarse en cualquier lugar

Para más información contacten con ICOM TELECOMUNICACIONES S.L.

Medidas pequeñas : 167(A) x 58(A) x 200(P) mm



* Para usuarios en países autorizados

Incluye todas las funciones de un transceptor de tamaño normal

TRANSCEPTOR HF/50*/144MHz TODOS MODOS

IC-706

ICOM Telecomunicaciones s.l.

"Edificio Can Castanyer" - Crta. Gracia a Manresa km. 14,750
08190 SANT CUGAT DEL VALLES - BARCELONA - ESPAÑA
Tel : (93) 589 46 82 - Fax : (93) 589 04 46

Radioaficionados

Avda. Monte Igueldo, 102
Apartado Postal 220
Tel.: (91) 477 14 13
Fax.: (91) 477 20 71
28018 Madrid

DIRECTOR

Gonzalo Belay Pumares, EA1RF

SUBDIRECTOR

Angel A. Padín de Pazos, EA1QF

COORDINACION

Juan Martín Martínez

ADMÓN. Y PUBLICIDAD

Vicente Buendía Sierra

SECCIONES

-HF: Enrique Herrera Arce
EA5AD

-MAF: Pere Espunya Crespo
EA3CUU

-CW: Ricardo Montoliú Bagant
EA5AR

-CD: Antonio Baqués Roviralta
EA3BRA

-CONCURSOS : Eduardo Stark Chatellier
EA3NY

-DIPLOMAS : Francisco Campos Crespo
EA4BT

URE no se responsabiliza de la opinión del contenido de los artículos que se publiquen, ni se identifica con los mismos, cuya responsabilidad exclusiva es del autor o firmante.

Depósito Legal: M 2,932-1958
ISSN: 1132 - 8908

DISEÑO Y REALIZACION

DIGITAL CLAVIUS S.L.

C/Rosalía de Castro, 20

Telf. 845 45 13

28770 Colmenar Viejo - Madrid

DISTRIBUCION

MAIL PACKET S.L.

NUESTRA PORTADA

Trofeo que la Unión de Radioaficionados de Santander concede a los ganadores del concurso Grúa de Piedra, que se celebra anualmente en el mes de octubre, del que se ofrecen los resultados de su segunda edición en este mismo número.

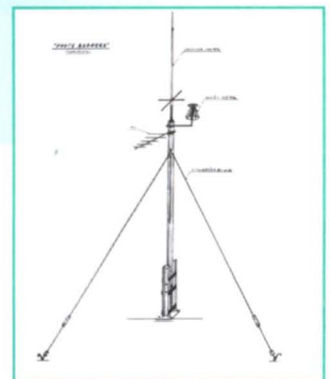
5	QRX... POR FAVOR
	Editorial
7	Regiones
10	Técnica y divulgación
20	V-Uhf- Microndas
33	Concursos y diplomas
46	Personajes
48	Rincón Telegráfico
49	El Mundo en el Aire
60	Noticias Internacionales
62	Opinión
64	Pequeño mercado
66	Indice anunciantes



7



46



10



Amateur Boutique Radio
SITELEO S.L.
TELÉFONO: 361 41 28
FAX : 726 37 31
C/ Mejico nº 11 28028 MADRID
Horarios:
Lunes a viernes: 09,00-13,45/16,15-20,30
Sábados:10,00-14,00



RENOVARSE O... "NOOIR"




- TODO EN RADIOCOMUNICACIONES PROFESIONALES Y AMATEUR
- LA MAS AMPLIA EXPOSICION DE EQUIPOS, ANTENAS Y ACCESORIOS
- TELEFONIA MOVIL, PORTATIL Y PERSONAL
- FINANCIACION INMEDIATA Y SIN ENTRADA

SERVICIO EXPRESS
A Cualquier Lugar







UNION DE RADIOAFICIONADOS ESPAÑOLES

Sección Española de la IARU
(International Amateur Radio Union)

Colaboradora de la Cruz Roja Española
Declarada de utilidad pública (15.12.67)
Miembro de la Comisión Española
correspondiente del CCIR

PRESIDENTES DE HONOR DE LA URE

S.M. D. Juan Carlos I, Rey de España, EA0JC
D. José María Correira Victorino, CT1SE

JUNTA DIRECTIVA

PRESIDENTE: *D. Gonzalo Belay Pumares, EA1RF*
VICEPRESIDENTE: *D. Pablo Barahona Aires, EA2NO*
TESORERO: *D. Francisco Santos Gómez, EA4WJ*
INTERVENTOR: *D. José Ardid Arlandis, EA5KB*
SECRETARIO GENERAL: *D. Angel A. Padín de Pazos, EA1QF*

VOCALES TECNICOS

RELACIONES EXTERIORES Y DIRECCION DE CONGRESOS:
D. Angel A. Padín de Pazos, EA1QF

RELACIONES PUBLICAS Y DIRECCION EA4URE:
D. Luis Antón Montalvo, EA40X

SERVICIO NACIONAL DE ESCUCHA/IARUMS:
D^a Carmen Molina Miras, EA3FPG

POR DEBAJO DE 30 MHz

COORDINACION: D. Enrique Herrera Arce, EA5AD
CW: D. Ricardo Montoliú Bagant, EA5AR

ACTIVIDADES HF Y QSL MANAGER: D. Francisco Gil Guerrero, EA50L

DIPLOMAS: D. Francisco Campos Crespo, EA4BT

CONCURSOS: D. Eduardo Stark Chatellier, EA3NY

POR ENCIMA DE 30 MHz

COORDINACION: D. Pere Espunya Crespo, EA3CUU

COMUNICACIONES DIGITALES: D. Antonio Baqués Roviralta, EA3BRA

REPETIDORES Y BALIZAS: D. Francisco Madurga Pérez, EA2SG

CLUSTER: D. José P. Díaz González, EA4BPJ

PRESIDENTES DE LOS CONSEJOS TERRITORIALES

ANDALUCIA: D. Diego Trujillo Cabrera, EA7MK
ARAGON: D. Luis Laguía Minguiñón, EA2AAI
ASTURIAS: D. Enrique García Quirós, EA1SY
BALEARES: D. José M^a Gaita Horrach, EA6DO
CANTABRIA: D. Ignacio Andrés Fraile, EA1WW
CATALUÑA: D. Arturo Gabarnet Viñes, EA3CUC
CASTILLA-LA MANCHA: D. José M. Hernández Andreu, EA4PX
CASTILLA-LEON: D. Eugenio Noel Grehan, EA1BRV
CEUTA: D. José M. Camero Ortega, EA9AD
EUSKADI: D. Jon Ibarguen Etxevarría, EA2ASS
EXTREMADURA: D^a Encarnación Garrorena Taular, EA4WK
GALICIA: D. José Luis Rodríguez López, EA1JL
LA RIOJA: D. José M. Cilla Aguado, EB1ADG
C.P.LAS PALMAS G.C.: D. Alfonso Hernández Hdez., EA8ZX
MADRID: D. Francisco Campos Crespo, EA4BT
MELILLA: D. Paulino Puerta Calleja, EA9NP
MURCIA: D. Francisco Cortés Almagro, EA5BTP
NAVARRA: D. Francisco Madurga Perez, EA2SG
C.P. S/C TENERIFE: D. Tomás J. Hernández Perez, EA8TH
VALENCIA: D. José M. Porter Felip, EA5BD

ELECTRONICA ROMAN

Urbanización Torresblancas
Bloque 9 - Bajos

11405 JEREZ DE LA FRA.
Teléfono (956) 33 22 09

**"TENEMOS LOS PRECIOS MÁS BAJOS DEL MERCADO,
CONSULTANOS Y TE CONVENCERAS"**

YAESU FT-990 (Acop.)
YAESU FT-530 H 5W.

YAESU FT-890 (Acop.)
SCANNER A2E AHS-1300



YAESU FT-990




DAIWA
PS-304

QRX... POR FAVOR

GONZALO BELAY PUMARES

EAIRF

PRESIDENTE DE LA URE

DIEZ... DE CUARENTA Y SEIS

La URE fue fundada el 1 de abril de 1949, lo que supone que, dado que estamos en 1995, la URE ha cumplido 46 años de vida. El primer presidente fue Angel Uriarte Rodríguez, EA4AD, con el que formaron equipo gestor los hermanos Julián y Santos Yébenes Muñoz, EA4CL y EA4CR, con Severino García Viguera, EA4BH y Luis Quesada Auyanet, EA4CN. Este equipo gestor pasó a ser la Junta Directiva a la que se incorporarían otros seis colegas. La primera Asamblea General se celebró el 12 de aquel mismo mes y año, asistieron los diez directivos y se produjeron las primeras setenta y tres altas. El 3 de noviembre, ocho meses después, dimitió EA4AD y accede a la Presidencia EA4CL, que permanece en el cargo durante tres años y cinco meses.

Este es el arranque de nuestra Asociación. Desde su fundación y en los 46 años transcurridos, la URE ha tenido 21 presidentes electos según consta en los archivos sociales, si bien en términos de responsabilidades presidenciales debería de ser considerado el número de 22 ya que, en un brevísimo tiempo y por dimisión de un presidente, y no aceptación de la sucesión por aquellos directivos que les correspondía, Miguel Fábregues Sarabia, EA4ER, tuvo la responsabilidad de presidir accidentalmente la URE, siendo su principal empeño en ese brevísimo tiempo el de buscar un candidato. La única reunión de JD que le correspondió presidir, no pudo hacerlo por ausencia de Madrid.

Los presidentes que mayor tiempo estuvieron al frente de la URE fueron el séptimo, EA4DO (padre del actual titular del indicativo), que estuvo cuatro años y diez meses; el tercero, EA4EI, que estuvo cuatro años; el ya citado segundo, EA4CL, que estuvo tres años y cinco meses; y en dos mandatos no consecutivos, el décimo primero y décimo quinto, EA5AX.

Los presidentes más breves en su gestión, obviando la referencia a EA4ER por no ser electo, fueron: el décimo séptimo, EA5TD, en su primer mandato por dimisión de EA8AK, que permanece en la Presidencia cuatro meses; el sexto, EA4EP, que accede al cargo también desde la Vicepresidencia y permanece cinco meses; también el noveno, EAR-54, que ocupa el cargo durante cinco meses, y al no ratificar su nombramiento la Asamblea General por no ser radioaficionado en activo y no

disponer de indicativo actualizado, dimite; entre los más modernos figura el décimo sexto, EA8AK, que permanece seis fugaces meses en el cargo. Le siguen otros presidentes que permanecen uno ocho, dos once, y otro dieciséis meses en el cargo. Son en total ocho los presidentes que no completan su mandato, que era de dos años.

Los socios no participaron en la elección directa del presidente y Junta Directiva, con su voto, hasta la segunda mitad de la década de los setenta. Fueron exclusivamente los directivos quienes eligieron presidente. Tampoco cualquier socio tenía opción a presentar candidatura, sino exclusivamente los residentes en Madrid.

Desde julio de 1985 hasta la fecha, diez años, y en tres convocatorias seguidas, el honor y la responsabilidad de presidir la URE me ha sido confiada, estableciéndose un sorprendente y nada habitual periodo de continuidad en la gestión: Diez años, de cuarenta y seis, es casi la cuarta parte de la vida de la URE; y una importante parte de mi propia vida. Si añadido que apenas ingresado en esta Asociación se me confiaron tareas de secretaría y relaciones públicas en mi Delegación, y enseguida me eligieron delegado regional de Galicia y vocal nato de la Junta Directiva, cargo en el que permanecí tres años y que dejé por voluntad propia; que otros tres años fui delegado provincial de Ourense; que, de nuevo, salí elegido presidente del Consejo Territorial de Galicia, dejando este cargo para presentar mi candidatura a la Presidencia de la URE, puedo asegurar que, además de esos diez años, de los cuarenta y seis de vida de la URE, hay otros diez previos en cargos de diversa responsabilidad. No seré yo quien valore mi paso por estos cargos, pues ya sobran "apologetas de la basura" ardiente y visceralmente entregados a la tarea de "interpretar" mi gestión, muy especialmente la última década; tener este tipo de "apologetas" -valga la licencia- es buen síntoma, pues sería lamentable que todo aparentase *color de rosa*. Será el tiempo el que sitúe el fiel de la balanza en el punto que mis actos, y los actos de los socios que conmigo formaron equipo de trabajo, merezcan.

En estos diez años he de recordar a dos colegas que aportaron, y están aportando a mi gestión, algo cuyo valor es infinito y nada fácil de encontrar por un dirigente: me refiero a la leal-

tad. No hubiese podido dar ni un solo paso sin el importante e inquebrantable respaldo del tesorero Francisco Santos Gómez, EA4WJ, y del secretario y ahora vicepresidente Pablo Barahona Aires, EA2NO. Ya sé que el concepto *inquebrantable* está un poco -y pediré nuevamente perdón por la licencia- sobado. Pero es un hecho conocido que más de una vez se puso a prueba la templanza de su hombría de bien, tratando de quebrar la lealtad que desde su amistad me profesan. Como esto fue al principio, hoy, cuando las cosas van más tranquilas y los tres cumplimos una década en la cúpula de la URE, es buen momento para que quede constancia de ello.

En este equipo inicial estuvo José Ortí Císcar, EA5RV, que fue, en principio, lo que decían algunos: *el brazo derecho del presidente*. Y en cierto modo así fue en los dos primeros años. Luego, fui consciente de que *mi brazo derecho y mi brazo izquierdo* tenían que ser los que son: ambos comienzan en los hombros y están absolutamente entroncados en mi cuerpo. Porque la responsabilidad final de un presidente, que sea presidente, es suya y no son los *brazos* -ni las vísceras- sino el cerebro, lo que se presume que, aquel a quien se le confía la responsabilidad, ha de aportar al colectivo. Los brazos, derechos o izquierdos, están destinados a ejecutar aquello que el cerebro ordena; un "*brazo*" que se mueve por libre, y dado que *carece* de cerebro, termina por ser una prótesis. Pero sería innecesariamente injusto si olvidase en este repaso, que soy presidente de la URE porque EA5RV me animó, primero en 1981, donde perdí -o perdimos-, y de nuevo en 1985. Si alguien influyó para, no diré jamás, *convencerme*, sino simplemente animarme a que analizase esa posibilidad, ese fue José Ortí Císcar, EA5RV.

No han sido demasiados los que ocuparon cargos en la Junta Directiva: EA1OP, EA4OX, EA3AUL, EA1QF y EA5KB, unos estuvieron varios años y otros llegaron hasta donde su salud o sus ocupaciones laborales les permitieron, siempre con lealtad y desarrollando las tareas que en cada caso les fueron encomendadas. Los dos últimos llegaron sustituyendo a las vacantes.

En el área técnica tendría que ser más extenso para no ser injusto olvidándome de lo mucho que de bastantes colegas he recibido. Citar, entre los que más tiempo han estado o siguen estando, a EA3BRA, EA3NA, EA5AR y a EA1KT, podría ser la síntesis de un trabajo importante, a veces poco comprendido.

Recordaré lo que ha sido, y está siendo, para la JDURE y para mi gestión en particular, la eficacia de la plantilla administrativa. Más de una vez les he tenido que pedir que perdieran algunos derechos laborales, que alguien, *alegremente*, se los había ido otorgando, y no dudaron en aceptar mi petición; a veces, les he pedido bastante más allá de lo que su obligación les marca, y nunca me han vuelto la cara. Soy consciente de que son la piedra angular de nuestra Asociación y, por ser mayormente jóvenes, son la mejor garantía de la consolidación de los servicios básicos de los socios. Esto no debe entenderse como

que, por depender de mí, en cuanto que *patrón* de la Empresa, opten por una postura sumisa. De cuando en cuando nos tiran de las orejas. Me han enseñado mucho de lo que desconocía de la vida interna de la URE; y he tratado de enseñarles algunas cosas que no dominaban porque nadie se lo había requerido, y que redundan en beneficio de la URE. Son, en conjunto, competentes, conocen *de lo que va lo nuestro* y, por lo tanto, eficaces.

La URE fue declarada de Utilidad Pública el 15 de diciembre de 1965 siendo presidente José Doblas Ríos, EA4FU/EA2AFU. Se nombraron 19 Presidentes de Honor, entre ellos, S.M. El Rey don Juan Carlos de Borbón, EA0JC. También fueron nombrados 38 Socios de Honor, de los que 19 eran radioaficionados, 18 personas relacionadas con la Radioafición, y una empresa comercial fabricante de electrodomésticos. Se concedieron 31 Placas de Mérito a diversas Instituciones, a Delegaciones de la URE, y a socios y particulares. Fueron expulsados de la URE 23 socios por diversos motivos, y declarados personas no gratas 7.

Como últimos datos estadísticos, la URE ha tenido diversas etapas de crecimiento, estancamiento, crecimiento, retroceso, crecimiento y estancamiento. En la década de los 70 se alcanzan los 10.000 socios, los 15.000 en los 80, sigue un retroceso a los 13.000 para un nuevo despegue que alcanza los 18.000 y llega al techo de los 22.000 socios en el 90, para decrecer de nuevo a los 19.000 y estancarse entre los 19 y 20 mil en la actualidad. Las cuotas básicas se han mantenido en los últimos años entre las 1.000 y las 1.500 ptas. para crecer en la segunda mitad de los 80 a las 2.300 que sería elevada a 5.400 en 1994 y en el presente año, a las 5.600 ptas.

En la década que me ha correspondido la responsabilidad de presidir la URE, sumando las cuotas básicas anuales, hemos administrado 36.700 ptas. de cada uno de los socios que tengan esta o más antigüedad. Una aportación media de 3.670 ptas. anuales que, es fácil deducir, no alcanza para cubrir los servicios básicos que cada socio recibe. La diferencia se cubre con ingresos atípicos. El patrimonio de la URE en 1985 podría estimarse en unos 10 millones, incluidos los bienes inmuebles, con un pasivo de 26 ó 30 millones que se le debían de la mayor parte de las antiguas Delegaciones. El patrimonio actual está tasado en unos 150 millones, con un pasivo hipotecario de 50 millones y otro resultante del préstamo de los socios próximo a los 60 millones.

Llegué en 1985 con un objetivo fundamental: Modernizar y consolidar la infraestructura de servicios básicos de la URE. He contado con las mismas bazas que aquellos que me precedieron, siendo mi dedicación al cargo la única diferencia. Torpe es quien no reconozca lo andado y que esa infraestructura garantiza la consolidación de la URE para la entrada en el inmediato siglo. Me falta poner el ramo al trabajo de mi equipo, que sería, a poco que los socios nos ayuden, liberar el pasivo a corto plazo.



DÍA DEL RADIOAFICIONADO 1995 Y ENTREGA DE TROFEOS SAN PRUDENCIO 1994

(EA2EG) pasado día 12 de marzo, organizado por G.A.U.R. (Unión de Radioaficionados de Gasteiz) y Radioclub Foronda, se celebró en Vitoria el Día del Radioaficionado 1995.

Los preparativos habían comenzado hacía ya varias semanas y, tal y como estaba marcado en el programa, los actos se iniciaron a las 10 en punto de la mañana.

A esa hora, las puertas del magnífico Palacio de Congresos Europa dieron paso a la jornada. Todo estaba preparado.

MERCADO de OCASIÓN

Un buen número de mesas esperaban tanto a compradores como vendedores. La curiosidad nos hizo pasear una y otra vez entre los tenderetes en los que vimos desde montajes de amplificadores de 144 a cristal, pasando por algún rotor de antena, hasta módems para recibir fax, RTTY, CW, etc.

SOFTWARE

No tenemos que olvidar otro de los atractivos de este Día del Radioaficionado: el intercambio de software, que por medio de varios ordenadores se realizó y que tuvo una gran demanda.

Aunque, a decir de los responsables, el pretendido intercambio no existió, pues a excepción de lo que ofrecía la organización, nadie nos obsequió con ningún programa.

Para próximas ediciones esperamos más colaboración es este apartado.

INTERFERENCIAS

A las 12 de la mañana y siguiendo con el horario previsto, dio comienzo el acto protocolario de apertura de la jornada.

En la presidencia estaban Pablo Barahona, EA2NO, vicepresidente de URE; José Luis Blasco, jefe de la Inspección de Telecomunicaciones de Alava; Enrique Guzmán, EA2CAR, presidente del Radioclub Foronda y a Carmen Molina, EA3FPG, coordi-

nadora de Escucha de la IARU y vocal de URE.

El maestro de ceremonias y encargado de presentar a todos fue Luis María Aramburu, EA2EG, presidente de GAUR.

Tras la introducción, dio comienzo al acto central del día. La conferencia de Carmen Molina, EA3FPG, que, como monitora de escucha, nos habló de la importancia que la colaboración de todos viene poniendo en su conocimiento y en el de la Inspección de Telecomunicaciones, las irre-



gularidades por nosotros observadas y denunciando todas las invasiones en infracciones que nuestras bandas sufren.

DEBATE

El interés aumentó al tomar la palabra varios de los asistentes, unos denunciando situaciones vividas, otros haciendo gala de un gran escepticismo a los planteamientos de la conferenciante.

En varios momentos del debate, también tomó la palabra el jefe de la Inspección de Telecomunicaciones, haciendo hincapié en lo necesario de nuestra ayuda para una mejor y rápida localización de interferencias.

Sobre las dos de la tarde finalizó el acto, al igual que el mercadillo de ocasión y el intercambio de software, momento que todos aprovecharon para tomar unos aperitivos antes de comer.

COMIDA

Tal y como estaba previsto, en el almuerzo se reunieron un buen número de "radiopitas", acompañados de sus respectivas y sufridas XYL, que degustaron las delicias preparadas por el amigo Paco del restaurante Conde de Alava.

A los postres se hizo entrega de los diplomas y trofeos del concurso San Prudencio 1994. Entre otros, vimos recoger su premio a EA4EKH, EA2BJY, EB2DJB, EA2BL. A los que no pudieron venir a retirar sus premios, les recordamos que éstos les serán enviados por correo en breve.

SORTEO

Pero aquí no terminó todo. Aún quedaba sortear entre los asistentes los regalos donados por las firmas colaboradoras.

En definitiva, una bonita jornada llena de actividades y sobre todo de encuentro y conocimiento con los viejos amigos y también con los que empiezan en este gran mundo de la radioafición.

AGRADECIMIENTOS

A Caja Vital, Ayuntamiento de Vitoria-Gasteiz y Diputación Foral de Alava por su patrocinio.

A ICD informática, Arbeko Telecomunicaciones, Igoan Componentes Electrónicos y Compeleg Electrónica Industrial, por su colaboración.

A URE, Unión de Radioaficionados Españoles, por su apoyo incondicional.

Y a todos los que con vuestra presencia hicisteis un día para recordar.

Os avisaremos para la próxima.

RELACION DE AFORTUNADOS CON LOS REGALOS SORTEADOS:

EB2ERM, TNC Data Engine, donada por Arbeko.

EB2EDA, tutor de CW MFJ, donado por G.A.U.R.

EB2KQ, módem fax, donado por EA2AFL.

Esposa de EA4EKH, modem fax, donado por EA2AFL.

EA2AKC, ratón inalámbrico, donado por I.C.D.

EB2BRG, talkie Icom IC-2-SE, donado por Compeleg.

EA2XB, multimetro digital, donado por Igoan.

DIA DEL RADIOAFICIONADO EN VALENCIA

Organiza: UREV (Unión de Radioaficionados Españoles de Valencia), miembro de URE.

Fecha: 8 de julio de 1995.

Lugar: Complejo turístico "Devesa Gardens", con 80.000 metros cuadrados de zonas ajardinadas, mini-zoo, cuadras de caballos, camping, etc., junto al lago de la Albufera.

PROGRAMA DE ACTOS:

A las 13 horas: Misa en recinto cerrado dentro del

Complejo, en memoria de los radioaficionados fallecidos, oficiada por el pater oficial de UREV Pedro Sanchis, EB5CKY.

A las 14,30 horas: Almuerzo en el restaurante principal.

Contaremos con la presencia (salvo imprevistos), de EA1RF, presidente Nacional de URE, así como con autoridades de la Jefatura Provincial de Telecomunicaciones y también del Ayuntamiento de Valencia.

Todos los asistentes a la

comida recibirán un obsequio de bienvenida, y a los postres se harán entrega de algunas distinciones, así como de los diplomas de Fallas que los asistentes quiera recoger en este acto.

Al término del mismo se procederá a un sorteo de regalos, entre ellos tres figuras de porcelana de la prestigiosa marca Lladró.

Precio del menú: 4.000 ptas.

Teléfono y fax para reservas: 96-1853344

Persona de contacto: Manuel López, EA5FSK

La fecha límite para las reservas a éste acto será a las 12 horas del día 30 de junio. Rogamos hagan sus reservas con antelación.

EA5AES, Amparo Granero.
Relaciones Públicas de la UREV



CONCLUSION DEL DIPLOMA CONMEMORATIVO

Durante el verano de 1994 pusimos en el aire el Diploma Conmemorativo del Décimo Aniversario de la Unió Radioaficionats de Torredembarra. Quedamos muy contentos de la participación en él; se enviaron unas 2500 QSL y unos 300 diplomas.

Como sabéis los que participasteis, dichos diplomas iban numerados. Al final del periodo establecido para su reparto y de acuerdo a sus bases publicadas, se sorteó un viaje y estancia a toda pensión de fin de semana en Torredembarra. El alcalde de esta Villa fue el que sacó del bombo el número agraciado, resultando ser el 222, correspondiente al diploma enviado a EC1DKX, José Luis, el cual ya ha disfrutado de su premio, pues lo tuvimos en Torredembarra los días 4 y 5 de marzo, junto a su esposa. Les acompañó por su cuenta EA2BVN, Paco, y su esposa, buenos amigos todos ellos. Les preparamos unas visitas a los lugares más emblemáticos de la comarca, claro que se quedaron muchas cosas por ver,

pero... en dos días se hizo lo que se pudo, de todas formas quedaron con ganas de volver. ¡Os esperamos, José Luis!

El alcalde y el concejal de cultura, el día del sorteo, manifestaron su interés de recibirlos en el Ayuntamiento cuando vinieran; así lo hicieron, el sábado al medio día, dándoles la bienvenida a Torredembarra y haciéndoles entrega de unos obsequios,

acto que recoge la foto en la que aparecen: EA3DGN (perdón por ponerme el primero, pero es que estoy por casualidad en la izquierda), el alcalde, EC1DKX, su esposa, la esposa de EA2BVN y el concejal de Cultura.

Al día siguiente, domingo, al medio día, en el local social se les hizo la despedida, tomamos un aperitivo todos juntos y... ésta fue la conclusión del

Décimo Aniversario. Esperamos seguir cumpliendo muchos más en tan buena compañía: la vuestra.

Muchas gracias a todos los participantes. Esperamos contar con vosotros en futuras actividades que pensamos seguir organizando.

EA3DGN, Presidente de la SC Torredembarra





CONVENCION DE RADIOAFICIONADOS

MERCA RADIO'95

CASTELLDEFELS (Barcelona)

Fecha: 14-15 de Octubre de 1995

Organiza: Unión de Radioaficionados del Baix Llobregat
(miembro de URE)

Apartado 144

08830 Sant Boi de Llobregat (Barcelona)

Tel: 908-993.763

Fax: 93-638.42.42

CASTILLOS DE CUENCA

La Sección URE de Cuenca activará el Castillo de Moya los próximos días 10 y 11 de junio, utilizando los indicativos ED/EF4TCQ. Las referencias de este castillo son: Diploma Castillos y Fortalezas de Castilla-La Mancha, CU-03; Diploma Castillos de España, CU-010.

Las QSL pueden enviarse al mánager, EA4ALL, vía asociación o directa (con sobre autodirigido y franqueado) al Apartado 98, 46530 Puzol, Valencia.

CONVENCION CLUSTER DE CANARIAS

- Cambio de fecha-

A fin de no coincidir con el Congreso URE HF de Sevilla, la Unión de Radioaficionados de Las Palmas ha cambiado la fecha de su Convención de Cluster, la cual tendrá lugar el segundo fin de semana de junio (días 10 y 11). El programa de esta Convención se publicó en la revista de mayo, pag. 14.

CORRESPONDENCIA A NUESTRO APARTADO

A raíz del encarte del pedido de material, que venimos incluyendo en estas últimas revistas, muchos de vosotros estáis enviando la correspondencia habitual (cartas, QSL, giros...) al apartado 156 F.D. Este apartado es SOLO para enviar la tarjeta postal de pedido de material con franqueo en destino. Para todo lo demás, dirigiros a nuestro apartado de siempre (220) o al domicilio social.

CACOS

A EA8BO le han robado un Yaesu FT-212-RH, nº de serie HD-613901A78.

A la Sección Local de Puertollano le han robado los equipos que tenía funcionando como repetidor digital, con lo cual se ha cortado el enlace entre Jaén y Puertollano. Los equipos sustraídos son: Emisora Kenwood TM-241-E, nº de serie 41000662; fuente de alimentación de 20-22 amp. y TNC Pac-com mod. Tinny 2.

KENWOOD

PRIMERA MARCA MUNDIAL EN
EQUIPOS DE TRANSMISION
Y RECEPCION POR RADIO

TRANSCPTORES, DE HF, VHF
UHF y 1200 MHz, BASE,
MOVILES y PORTATILES

Todo para el radioaficionado y comercial,
presupuestos e instalaciones

OFERTA MES - AMPLIFICADOR HF TL 922

Reantel

C/ Rioseco,3. Apto. 111. 47080 Valladolid. Tel. 983-33 51 24

POTENCIA INMEDIATA

Por Russ Miller, N7ART. QST 12/94. Traducción de EA7AFP

¿Cansado de no lograr activar una nueva cuadrícula esperando a que tu amplificador se caldee?

Construye este amplificador lineal casi instantáneo de 1,2 kW para 2 metros.

Es típico de una tarde de principio de verano, cuando aparece una interferencia en las bandas bajas de TV (canales del 2 al 6). Es el momento de encender el receptor de 2 metros. ¡Ahí está! Hay una apertura de la esporádica E y las emisoras brotan desde más de 2.000 km de distancia. Con rapidez le doy a los interruptores para caldear mi amplificador lineal. El tiempo pasa, mi ampli está listo - sólo le llevó 3 ó 4 minutos - .Pero aquel jugoso y lejano bullicio vía esporádica E desapareció. ¡Pobre de mí!

Al haberme ocurrido esto más de una vez, me complació conocer que Eimac estaba fabricando una nueva válvula con filamento de caldeo casi instantáneo y que trabaja bien en 2 metros, la 3CX1200Z7 (1). La Z7 es diferente de la 3CX1200A7 debido a su anillo exterior de rejilla, un conjunto de ánodo rediseñado y filamento de 6,3 V. Una ventaja de la 3CX1200Z7 es el amplio margen de tensiones de placa que se puede emplear, de 2000 a 5500 V. Este amplificador se parece mucho al diseñado por W6PO (2), con la excepción del collar de placa y la adición del circuito de control. El collar de placa es una adaptación del diseño de 222 MHz de W6PO (3). El bloque de RF es una unidad compacta, diseñado para uso de sobremesa (figura 1). La tabla 1 facilita algunos datos de la 3CX1200Z7; la tabla 2 caracteriza el comportamiento en CW de este amplificador.

CIRCUITO DE ENTRADA

La red en T de filamento está sintonizada de manera que adapta la impedancia de entrada de 50 Ohm a la de filamentos, produciendo una bajísima ROE de entrada. La sintonización es fácil y suave. La polarización de rejilla procura un diodo Zener de 8,2 V y 50 W. La polarización de corte produce una resistencia de 10 kOhm y 25 W. Para poner el transmisor en modo TRANSMIT se puentea la resistencia de polarización de corte por medio de un relé en el panel de control.

No utilicé zócalo para la válvula y en su lugar la atornillé directamente a la placa superior del subchasis usando los cuatro taladros para tornillos de calibre 6 en la brida de rejilla. Las conexiones a las patillas de caldeo se hacen con varillas de latón taladradas y ranuradas. El circuito de entrada va instalado dentro un subchasis de 9x15x18 cm (figura 3).

CIRCUITO DE CONTROL

El circuito de control (figura 4) es una necesidad. Procura protección de sobreintensidad de rejilla, control de activación y reducción del transitorio de filamento. Para proteger al filamento contra la nociva extracorrente de encendido, se utiliza una resistencia en el primario del transformador de filamento. A los cuatro segundos el temporizador puentea la resistencia, permitiendo la aplicación de la ten-

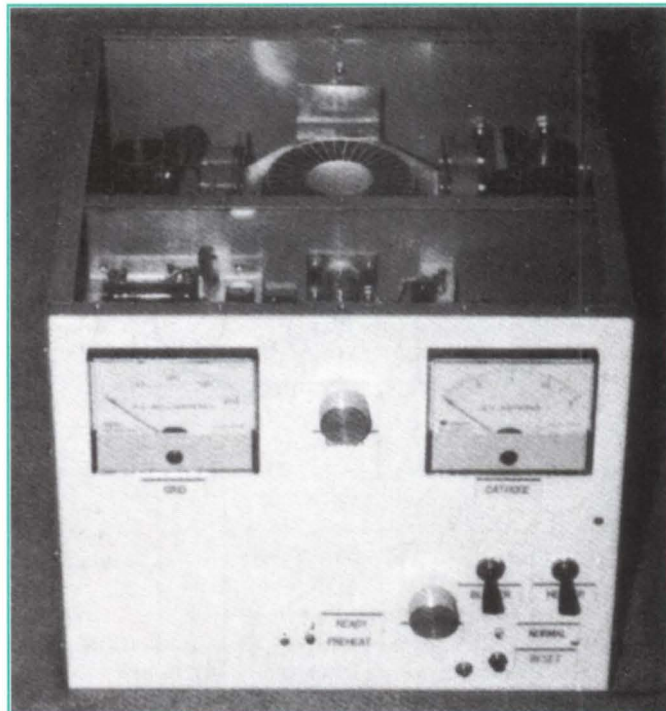


Figura 1
Este amplificador de potencia de sobremesa para 2 metros emplea una válvula de calentamiento rápido, una gran ventaja cuando la banda se abre de repente al DX y Vd. se quiere incorporar.

sión completa. C2 y R4 definen el retardo.

Otro temporizador impide la manipulación durante 10 segundos para permitir la estabilización de temperaturas dentro de la válvula. C1 y R3 determinan su constante de tiempo. Al cabo de 10 segundos puede manipularse el amplificador dando tierra a la línea de activación. En su ausencia el amplificador no toma corriente de placa. Cuando está activado, la corriente de reposo es de unos 150 mA y el amplificador sólo necesita excitación para dar salida. Hay aún otro factor de seguridad: el circuito de activación requiere +12 V de la fuente de alta tensión. Este dispositivo exige que haya alta tensión de alimentación para cargar al amplificador.

El circuito de sobreintensidad de rejilla debe ajustarse para disparar a 200 mA de corriente de rejilla. Cuando dispara, el relé se enclava y se apaga el diodo lumi-

noso NORMAL. La reposición exige pulsar el botón de RESET.

CIRCUITO DE PLACA

La figura 5 muestra una vista interior del compartimento de placa. El collar está conformado según el utilizado en el amplificador de 222 MHz de W6PO. Hay pequeñas diferencias. En el collar se hallan centradas una placa de condensador de sintonización de 10x7,5 cm y una placa de acoplamiento de salida de 5x5 cm. Estas partes tienen los mismos tamaños y forma que los usados en el amplificador de 2 metros de W6PO. La otra diferencia es el diámetro del orificio para el ánodo de la 3CX1200Z7. Debe permitirse bastante huelgo para el carrete, siendo el orificio de unos 9 cm. La figura 6 es un dibujo de la línea de conexión de placa y la figura 7 es un dibujo del conjunto del acoplamiento de salida.

TABLAS

Tabla 1
Especificación de la 3CX1200Z7

Valores máximos

Tensión de placa: 5.500 V

Corriente de placa: 800 mA

Disipación de placa: 1200 W

Disipación de rejilla: 50 W

Tabla 2
Características en CW

Tensión de placa: 3.200 V

Corriente de placa (en carga): 750 mA

Corriente de placa (en reposo): 150 mA

Corriente de rejilla: 165 mA

Potencia de entrada en CC: 2400 W

Potencia de salida en RF: 1200 W

Disipación de placa: 1200 W

Rendimiento: 50 %

Excitación: 85 W

Potencia de entrada reflejada: 1 W

Tabla 3
Especificación de la fuente de alimentación

Alta tensión: 3200 V

Intensidad permanente: 1,2 A

Intensidad en puntas: 2 A

Retardo del escalón de arranque: 2 segundos

VENTILACIÓN

El amplificador requiere un escape de aire a través de la placa superior, ya que el compartimento de placa está algo presurizado. Se puede dar forma de chimenea a un acoplamiento de tubería sanitaria de 9 cm de PVC negro y un trozo de lámina de teflón de 0,8 mm de espesor. El PVC debe penetrar 3 cm bajo la placa de cubierta del amplificador con la hoja de teflón extendiéndose 2 cm desde la parte inferior del PVC.

El zócalo de la 3CX1200Z7 se ventila por sangrado de aire del compartimento de placa, que se dirige hacia aquél a través de un tubo de 2 cm de diámetro situado a 45° hacia la pared del subchasis.

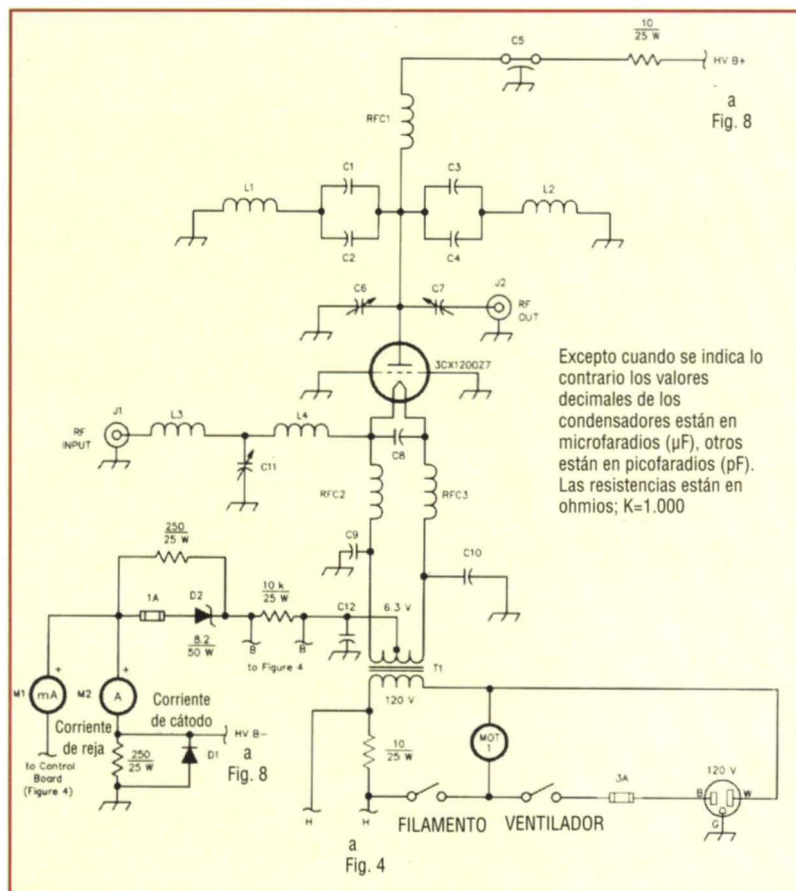
El ventilador que se recomienda dará aire más que suficiente para cualquiera de las zonas de calor. No se recomienda un ventilador más pequeño por ser dudoso que la zona del zócalo se ventile adecuadamente. El filamento de la 3CX1200Z7 toma 25

A a 6,3 V. Ello sólo genera una importante cantidad de calor en las juntas y en las patillas de la base de la válvula, así que es crítica una buena corriente de aire.

CONSTRUCCIÓN

El amplificador está instalado en una cabina de 30x30x25 cm. Hay un tabique de 30x25 cm situado a 18 cm del panel trasero. La zona entre el tabique y el panel frontal contiene el transformador de filamento, el panel de control, los instrumentos, los interruptores, el diodo Zener y otras partes pequeñas. El cableado entre las áreas del panel frontal y del panel trasero se pasa por un tubo de latón de 12 mm, situado próximo al extremo a masa de la línea de placa del lado derecho.

La alta tensión está conducida desde una base MHV en el panel trasero por un trozo de RG-59, justo bajo el extremo a masa de la línea de placa del lado izquierdo. El cable pasa entonces a través del tabique a un aislador


Figura 2
Esquema del amplificador de 2 metros

C1-C4—100 pF, 5 kV, tipo 850

C5—1000 pF, 5 kV

C6—Condensador de sintonía de ánodo; para detalles véanse el texto y la figura 5

C7—Condensador de carga de salida; para detalles véanse el texto y la figura 7

C8-C10—1000 pF mica plateada, 500 V

C11—30 pF variable de aire

C12—0,01 mF, 1 kV

D1—Diodo de 1000 PIV, 3 A, 1N5408 o equivalente

D2—Diodo Zener de 8,2 V, 50 W, ECG5249A

J1—Conector BNC montado en chasis

J2—Conector tipo N fijado al conjunto de acoplamiento de salida (ver figura 7)

L1, L2—Líneas de placa; para detalles véanse el texto y la figura 6

L3—5 espiras del nº 14 sobre 1/2 pulgada de diámetro, espiras juntas

L4—3 espiras del nº 14 sobre 5/8 de pulgada de diámetro, espaciadas 1/4 de pulgada

RFC1—7 espiras del nº 14, sobre 5/8 de pulgada de diámetro, 1 3/8 de pulgada de largo

RFC2, RFC3—10 espiras del nº 12, sobre 5/8 de pulgada de diámetro, 2 pulgadas de largo

T1—Transformador de filamento. Primario: 120 V; secundario: 6,3 V, 25 A, con toma central. Disponible en Avatar Magnetics (Ronald C. Williams, W9JVF, 240 Tamara Trail, Indianapolis, IN 46217, 317-783-1211); parte num. AV-539

M1—Miliamperímetro de rejilla, 200 mA cc a plena escala

M2—Amperímetro de cátodo, 2 A a plena escala

MOT1—Ventilador a 120 V, 400 l/min en circuito libre, Dayton 4C442 o equivalente

Otras fuentes para algunos componentes difíciles pueden ser:

-Fair Radio Sales, 1016 E. Eureka, Lima, OH 45802, tel 419-227-6573

-Surplus Sales of Nebraska, 1502 Jones Street, Omaha, NE 68102, tel 402-346-4750.

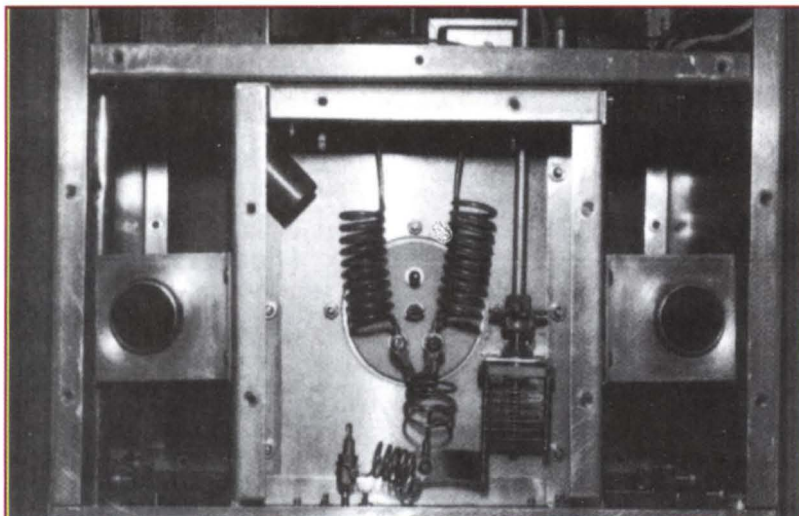


Figura 3
Esta vista del compartimento del circuito de cátodo muestra su circuito sintonizado y los choques.

autoportante hecho de nylon. Este aislador está sujeto al tabique, cerca del condensador de paso de alta tensión. Hay una resistencia de 10 Ohm y 25 W conectada entre el aislador y el condensador de paso.

Las líneas de placa se conectan a los condensadores de bloqueo de cc en el collar de placa con tiras de bronce fosforoso de

4,5x5 cm. Los extremos inferiores de las líneas de placa se fijan a los lados y el fondo del subchasis enrasados con el borde de la pieza en L.

Quando se prepare la placa superior del subchasis de la 3CX1200Z7 debe cortarse un orificio de 6,5 cm en el centro de la placa. Esta dimensión permite huelgo entre la ampolla de la válvula

y la placa superior, sin aplicar esfuerzos sobre la ampolla en las proximidades de la junta de la brida de reja.

Debe cuidarse la colocación de la placa móvil de sintonía y del disco móvil del acoplamiento de salida RF, para asegurar que no pueden tocar a sus respectivas contrapartidas fijas en el collar de placa.

Que esté disponible la alta tensión, confirmada por la presencia de +12 V en el circuito de activación.

OPERACIÓN

Quando el amplificador se conecte por primera vez, no podrá ser activado hasta:

- Que hayan pasado 10 segundos.

Que esté disponible la alta tensión, confirmada por la presencia de +12 V en el circuito de activación.

Conectar el amplificador a una carga artificial a través de un medidor preciso que indique 1500 W a plena escala. Activar el amplificador y medir la corriente de placa en reposo. Con 3.200 V de tensión de placa, la corriente debe estar próxima a 150 mA. Aplicar ahora una ligera carga y ajustar la sintonía de entrada para la máxima corriente de reja. Ajustar ahora la sintonía de salida hasta apreciar salida de RF. Aumentar la excitación y ajustar la sintonía y el acoplo de salida para la potencia deseada. No sobreacoplar la salida; no incrementar la excitación una vez alcanzada la potencia deseada.

Quando se apague el amplificador dejar en marcha el ventilador al menos durante tres minu-

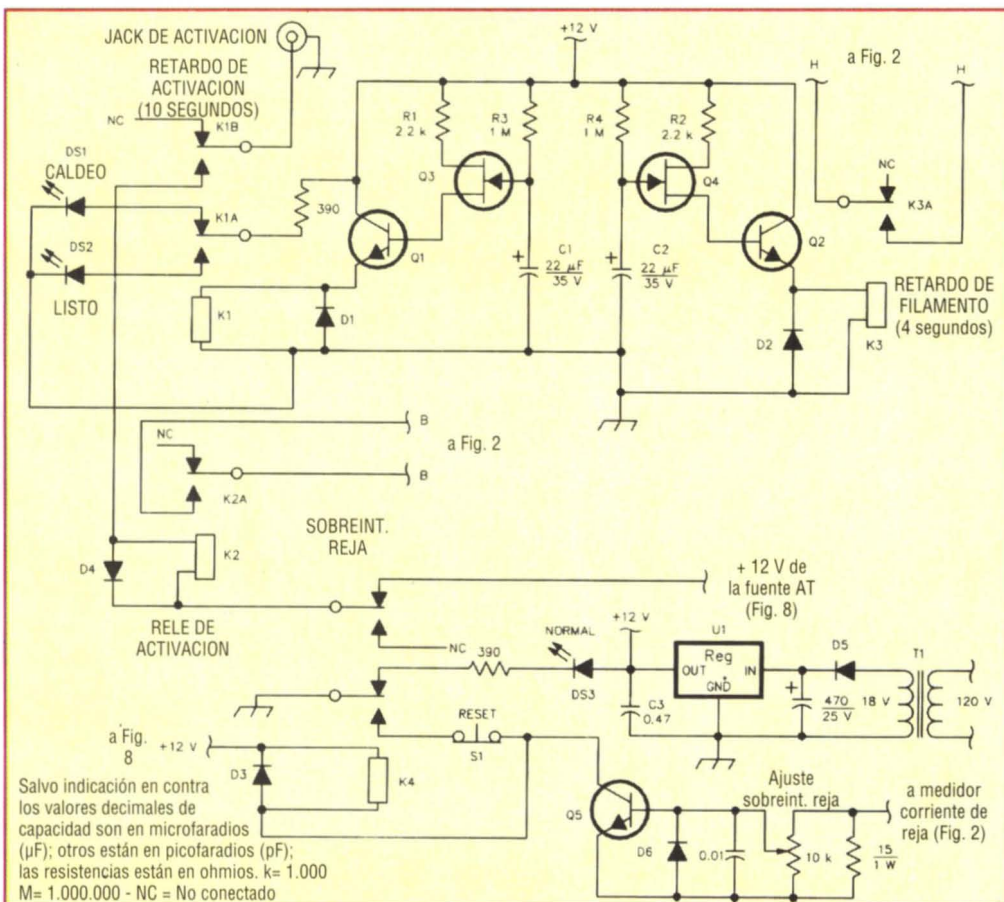


Figura 4
Esquema de los circuitos de control del amplificador
C3—Condensador de tántalo de 0,47 mF, 25 V
D1-D5—1N4001 o equivalente
D6—1N4007 o equivalente
DS1—led amarillo
DS2—led verde
DS3—led rojo
K1—Relé de inactivación, 2 polos, 2 posiciones, bobina de 12 V cc, contactos de 1 A (Radio Shack 275-249 o equiv.)
K2—Relé de activación, 1 polo, 2 posiciones, bobina de 12 V cc, contactos de 2 A (Radio Shack 275-248 o equiv.)
K3—Relé de retardo de filamento, 1 polo, 1 posición, bobina de 12 V CC (Radio Shack 275-248 o equiv.)
K4—Relé de sobreintensidad de reja, 2 polos, 2 posiciones, bobina de 12 V cc, contactos de 1 A (Radio Shack 275-249 o equiv.)
Q1, Q2, Q5—2N2222A o equivalente
Q3—MPF 102 o equivalente
Q4—2N3819 o equivalente
S1—Interruptor pulsador normalmente cerrado (Radio Shack 275-1549 o equiv.)
T1—Transformador de potencia, primario 120 V, secundario 18 V, 1 A
U1—Regulador de +12 V, 7812 o equivalente.

Salvo indicación en contra los valores decimales de capacidad son en microfaradios (μF); otros están en picofaradios (pF); las resistencias están en ohmios. k= 1.000 M= 1.000.000 - NC = No conectado

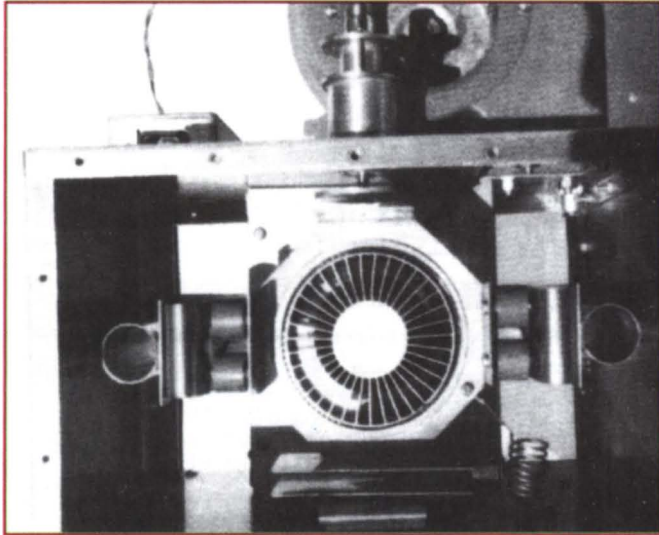


Figura 5
Vista desde arriba del compartimento de placa mostrando las líneas de placa, C1 a C4 y el conjunto de acoplamiento de salida.

tos desde que se cortó la tensión de filamento. Comprobé que la 3CX1200Z7 es una válvula excelente. La probé con un exceso de excitación, con saturación de corriente de placa, con excesiva disipación de placa... todos los abusos que es probable encontrar en aplicaciones de radioaficionados. No tuve problemas, pero no te recomiendo que repitas estas pruebas.

UNA FUENTE DE ALIMENTACIÓN APROPIADA

Para asegurar la linealidad en BLU se necesita una fuente de alta tensión buena y de estado sólido. En la tabla 3 se dan las características de la que yo construí. La figura 8 es el esquema de la fuente. Una fuente para un amplificador de elevada potencia debe alimentarse de la red de 240 V para tener más estabilidad. He especificado un interruptor hidromagnético especial que substituye al interruptor de red. No recomiendo que en vez del interruptor especial empleen uno ordinario con fusibles, ya que los fusibles serían lentos para proteger al amplificador contra una sobrecarga de

operación. La resistencia de drenaje disipa unos 100 W, de manera que he incluido un pequeño ventilador para eliminar el exceso de calor.

Construcción de la fuente

La fuente puede construirse en una cabina de 45x35x25 cm. El transformador de potencia es muy pesado, así que el fondo debe ser de aluminio de 0,35 cm de espesor reforzado con angulares. El puente de diodos consta de cuatro brazos, cada uno conteniendo cinco diodos.

Funcionamiento de la fuente

Cuando se cierra el interruptor del panel frontal, las dos resistencias de 25 Ohm del circuito primario limitan la extracorrente mientras se carga el condensador de filtro. A los dos segundos se activa K1 puentando ambas resistencias y permitiendo al transformador recibir plena tensión de red.

Como con todas las fuentes de alta tensión, se debe ser extremadamente cuidadoso. Antes de abrir la cabina extraiga de la base el enchufe de la red y confirme que el condensador de filtro está bien descargado antes de trabajar en la fuente.

CONCLUSIÓN

Este amplificador es una forma fiable y de coste razonable de producir una gran señal de 2 metros casi tan rápidamente como un amplificador de estado sólido.

Para asegurar que la salida de mi amplificador cumple los actuales requisitos de pureza espectral, utilizo una versión para gran potencia del filtro de salida de media onda que está en la figura 16, página 39-10 de las

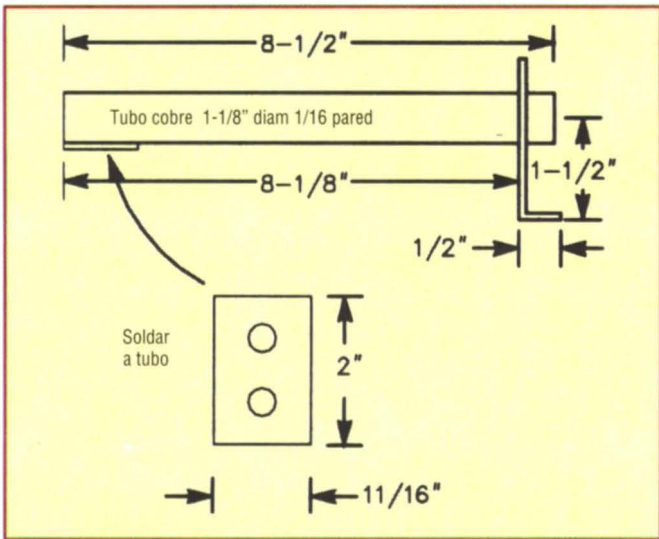


Figura 6
Detalle de las líneas de placa.

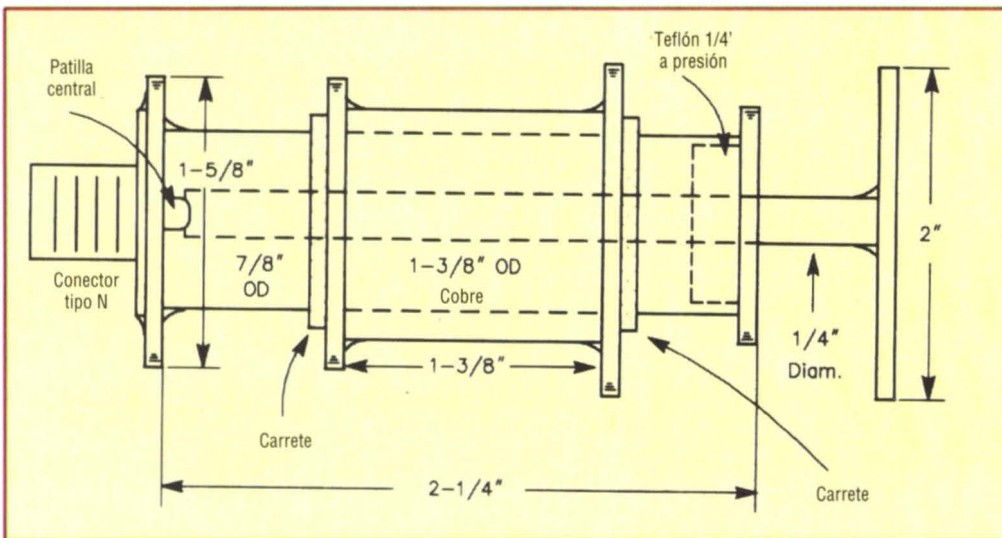


Figura 7
Detalle del conjunto de acoplamiento de salida.

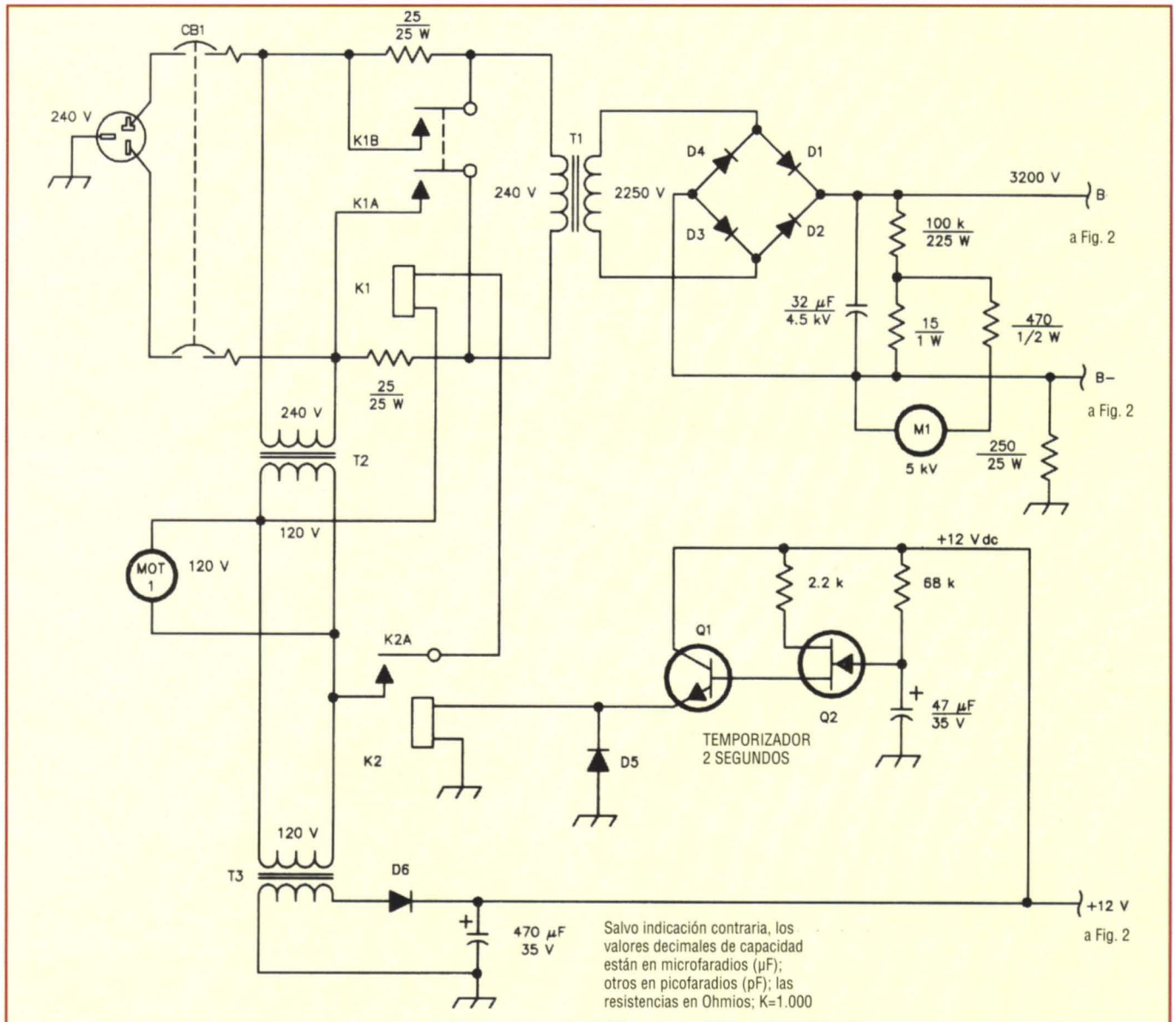


Figura 8

Esquema de la fuente de alta tensión recomendada

D1-D4—Cadenas, cada una de 4 diodos de 1000 V, 3 A, 1N5408 o equivalente

K1—Relé de 2 polos, 1 posición, bobina de 120 V CA, contactos de 240 V CA, 20 A (Midland Ross 187-321200 o equiv.)

K2—Relé miniatura de 1 polo, 2 posiciones, bobina de 12 V CC (Radio Shack 275-248 o equiv.)

M1—Voltímetro de 5 kV a plena escala (instrumento de 1 mA usado con resistencias en serie según dibujo)

MOT1—Ventilador, Torin TA-300 o equivalente

Q1—2N2222A o equivalente

Q2—MPF102 o equivalente

S1—Interruptor hidromagnético de 20 A (Potter and Brumfield W68X2Q12-20 o equivalente)

T1—Transformador de alta tensión, primario 240 V, secundario 2250 V, 1,2 A (Avatar AV538 o equiv.)

T2—Transformador reductor, Jameco 112125, de 240 V a 120 V, 100 VA

T3—Transformador de potencia, Jameco 104379, primario 120 V; secundario 16,4 V, 1,2 A (sólo se usa la mitad).

ediciones de 1993 y 1994 del ARRL Handbook. Aunque yo no llevé a cabo medidas de espectro de la salida, puedo operar a plena carga mientras mi esposa Mary Lou ve la TV en la habitación contigua de nuestra casa.

Otro filtro apropiado es el que aparece en el ARRL Handbook

de 1990 (figura 150, en la página 31-72) como parte de la descripción de "Un amplificador de 2 metros con tetrodo dentro del límite legal".

Notas

(1) El precio de venta sugerido al por menor del

3CX1200Z7 es de 625 \$. Lo puede conseguir en: Henry Radio, 2050 S. Bundy Dr., Los Angeles, CA 90025, tel 310-820-1234; Richardson Electronics, 40 W 267 Keflinger Rd., La Fox, IL 60147, tel 708-208-2200; RF Parts, 435 South Pacific St. San Marcos, CA

92069, tel 619-744-0700.

(2) W. Orr, Editor, Radio Handbook, 23rd ed. (Indianápolis: Howard W. Sams and Co., 1987), pags 18-2 a 18-7.

(3) Este proyecto se describe también en el Radio Handbook, pags 18-11 a 18-15.

JUGANDO CON ANTENAS

SEXTA: POSTE BARRERA (SOPORTE DE ANTENAS)

El verano pasado y con motivo de las reformas que hice en mi QTH de campo, tuve que desmontar el soporte y las antenas que tenía instaladas. Una vez terminadas las obras me encontré con el problema de tener que volver a instalarlas nuevamente. Como ya no soy un chaval, tengo sesenta y seis espiras en el paso final, y últimamente no es fácil tener cerca a los armónicos para que te echen una mano, estuve cavilando y viendo las posibilidades de montar uno de los postes telescópicos que ofrece el mercado. No son malos, pero... se complican con la serie de vientos con los que hay que fijarlos y quieras que no, hay que gatear por ellos, más o menos. No me decidía.

Una tarde, charlando con uno de los mecánicos que había tenido en la fábrica de uranio y que durante mi vida profesional, en ella, me había ayudado en la construcción y montaje de muchas de las antenas que he experimentado, salió a relucir un sistema de barreras que diseñé, muy parecidas a las de los pasos a nivel del ferrocarril, para interceptar el paso a zonas reservadas de las instalaciones. Estas barreras, en un principio, se manejaban a mano muy fácilmente, se habían provisto de los contrapesos adecuados y cualquiera podía subirlas y bajarlas. Posteriormente las doté de un mecanismo eléctrico y electrónico para que pudiesen ser activadas desde la central de vigilancia. Esta charla sobre el tema me dio la idea para diseñar el "Poste

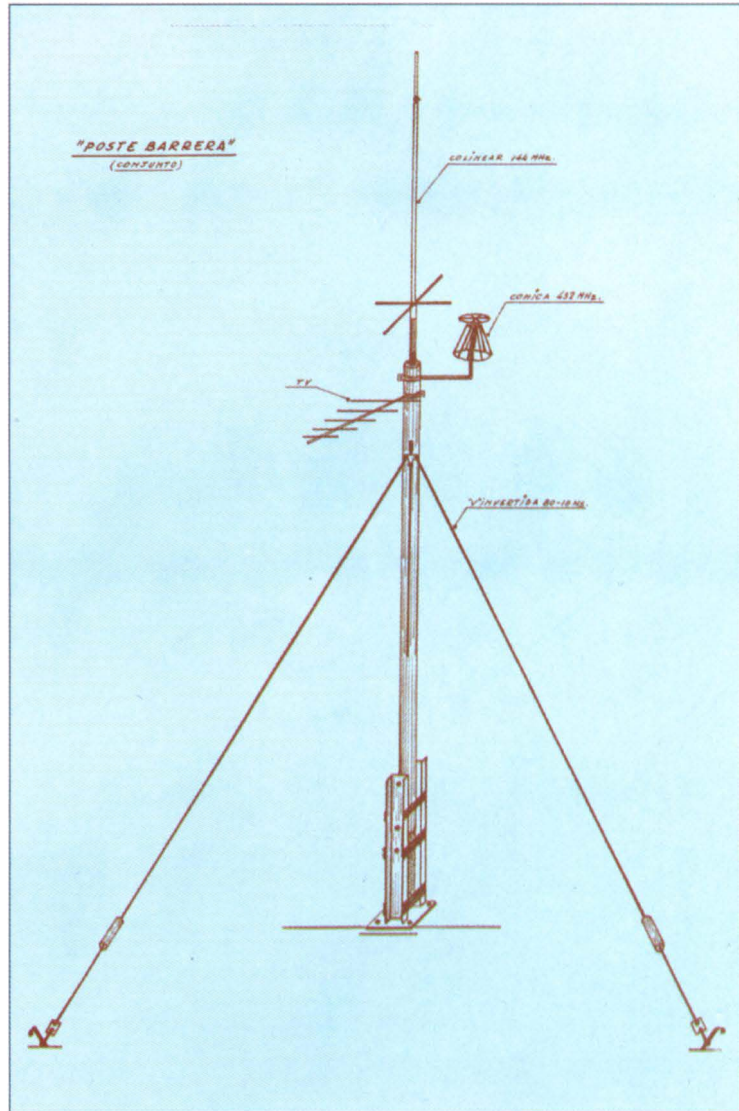
Barrera" que os presento en este artículo. Como siempre, acudí al baúl de los recuerdos y encontré los datos y dibujos que necesitaba para encajar el artilugio.

Los materiales pueden encontrarse en cualquier almacén de hierros y un buen herrero o un taller de construcciones metálicas os lo mecanizará por poco dinero.

Necesitaremos el siguiente material:

4 metros de PNC de 200; soportes. 6 metros de tubo de 4" de diámetro (100 mm.); mástil. 1,5 metros de llantón de 80x80 mm; contrapeso. 1,5 metros de redondo de 20 mm; pasadores y anclajes. 1x0,5 metros de chapa de 15 mm; bases. 1,5 metros pletina de 100x10 mm, fijadores; y material menudo como: tuercas, arandelas, pasadores, etc.

Espero que los dibujos que acompañan al artículo estén lo



suficientemente detallados y claros para que, bien los manitas que se decidan a construirlo o bien lo haga un profesional, no encuentren dificultad alguna.

Actualmente tengo montadas en él -según veis en el dibujo de conjunto- una antena Diamond F-23 5/8 x 3, en el extremo, para 144 MHz; para 432 MHz, una cónica de construcción casera -esta antena y su filtro pasa-banda será objeto de un próximo artículo-;

para decamétricas, una "V invertida" y para TV una doble direccional.

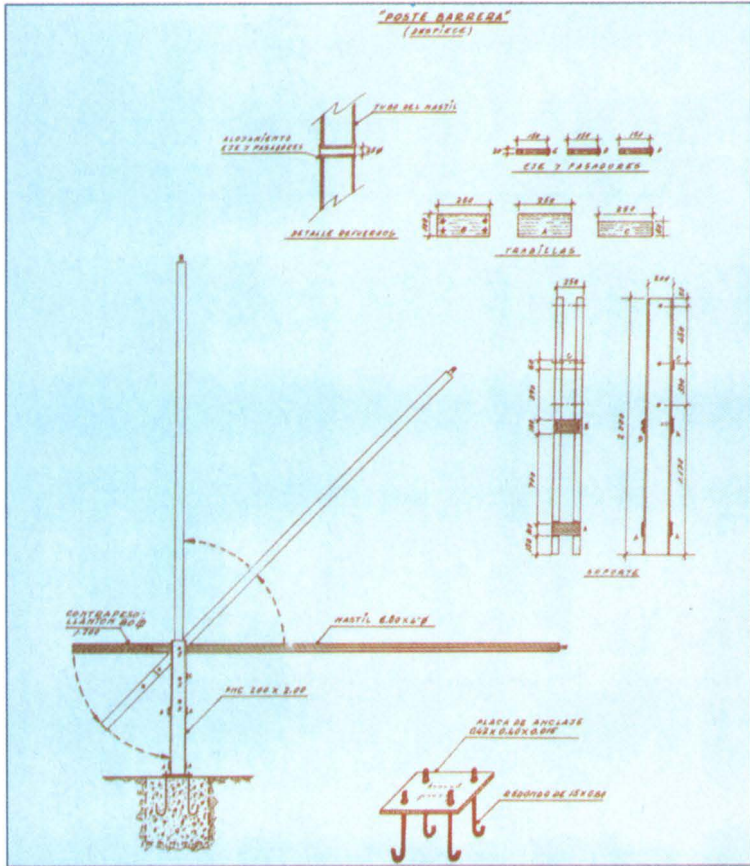
NOTA: Tened en cuenta que dependiendo del peso de las antenas que se carguen en el tubo así habrá que incrementar el peso del contrapeso.

ANECDOTA

La de este artículo es muy cortita.

Cuando terminé de montar el poste, hice una demostración

Técnica y Divulgación



ante todo el QRA familiar, incluyendo los armónicos de segundo grado. El subirlo y bajarlo se hacía tan fácil que estos últimos me pidieron hacer ellos una demostración. Con la reservas pertinentes se lo autoricé y ... ¡fantástico! Lo lograron sin ninguna dificultad.

Una vez montado tenía que darle una mano de pintura. Yo lo hubiese hecho en seguida, pero la XYL opinó que sus arriates tenían prioridad y como donde manda capitán el marinero calla, la pintura se dejó para mejor ocasión.

Una mañana, que estaba plantando unos rosales y pensando en las antenas que tenía que montar, miré hacia la casa y me extrañó

no ver el poste; éste está situado detrás de la misma y sobresale un par de metros sobre el tejado. Yo no recordaba que lo hubiese bajado y aparte de nosotros sólo estaban los dos armónicos de segundo grado, Patricia y Javi, de diez y ocho años respectivamente. Dejé la azada y fui a ver qué había ocurrido. Al volver la esquina de la casa oí risas y encontré la solución: Patricia y Javi habían sacado los pasadores, habían bajado el poste y echado unas cuerdas a uno y otro lado y... se estaban columpiando tan ricamente. Patricia, al verme, se asustó y soltó su cuerda. Javi, que pendía de la suya hacia la mitad del poste, se soltó y se dio un buen batacazo. El poste se quedó oscilando sin golpearle... ¡gracias a Dios!

Montadlo, disfrutadlo y EA7MR os desea, como siempre, 73 y buenos DX.



1.200 Pts.

**Dimensiones
69 x 89 cm.
A todo Color**

Si estás interesado en la VHF no puede faltar en tu cuarto de radio el nuevo

MAPA LOCATOR ESPAÑA

Sin pliegos, se envía en tubos de cartón Escala 1:1.500.000

CONGRESO V-U-MICROONDAS

ALICANTE 95

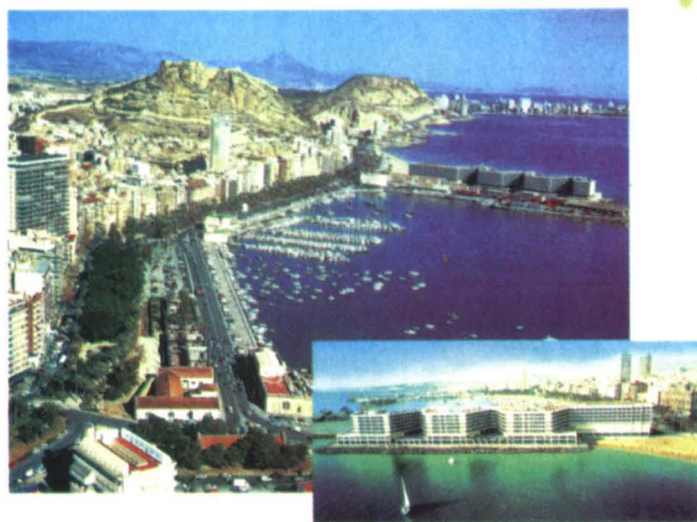
El Congreso de la U.R.E., que se celebrará en el Hotel Meliá de Alicante durante los días 8 al 10 de diciembre de 1.995, versará sobre V-U-Microondas.

A fin de tratar las propuestas que más interesen a nuestros socios sobre esta materia, se abre un periodo de aportación de ideas y sugerencias, por lo que hacemos un llamamiento a todos para que nos escriban indicándonos las ponencias de su interés que les gustaría fueran llevadas a este Congreso.

Os agradeceríamos que dichas ponencias nos llegaran lo más documentadas y completas.



Meliá Alicante
Centro de Congresos



Organizan:
UNION RADIOAFICIONADOS ESPAÑOLES
UNION RADIOAFICIONADOS DE ALICANTE

UNA ANTENA ARTIFICIAL: Buena, bonita y barata.

Siempre he sido partidario de que en cualquier cuarto de radio debe haber una "antena fantasma". Todavía en España hay mucha gente transmitiendo con equipos con paso final a válvulas. Ello lleva a realizar en un primer paso el ajuste (cargar el equipo) con la carga, para después, con un medidor, ver la R.O.E. y utilizar el acoplador.



Claro está que ni la carga ni el acoplador harían falta caso de que se utilizase una antena monobanda y estuviese a 1:1 de estacionarias, pero el que más o el que menos tiene algún dipolo, directiva o vertical multibanda y, como vosotros bien sabéis, es muy difícil, o mejor dicho muy costoso, hacer el ajuste de la antena en todas las bandas.

No digo que no se pueda hacer, pero cuesta mucho trabajo y al final ajustamos la antena en la banda que más nos gusta y en las demás tendremos que uti-

lizar el acoplador.

Lo cierto es que tener una antena artificial es fundamental, tengas equipo con paso final a válvulas o a transistores, amén de los colegas que siempre están cacharreando y experimentando con transmisores en sus receptivos equipos.

MATERIALES

- Primero nos hacemos con un bote metálico tipo Nesquik o similar. También puede valer el clásico bote de pintura, a ser

posible con capacidad de un litro o litro y medio.

- Una placa de circuito impreso de una sola cara, mínimo de 12x10.

- Un conector PL hembra.

- Resistencias de carbón.

¡Ojo! que otras no valen.

- Aceite de transformadores eléctricos.

MONTAJE

Empezamos por cortar la placa de circuito impreso de una sola cara de cobre en dos

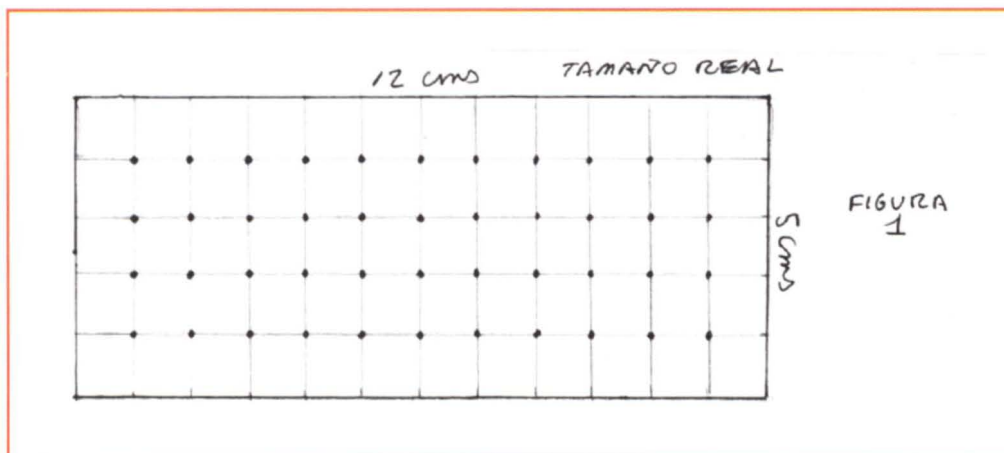
partes idénticas de 12x5 cm.; las colocamos juntas y las taldramos. Se emparedan momentáneamente con tesa-film para que los agujeros coincidan con una y otra placa (figura 1).

Después cogemos una de las dos placas y soldamos todas. Tened la precaución de cortar el sobrante a ras de la soldadura. Esto evitará que tengamos inductancia.

Hecho esto viene lo más delicado, el emparedamiento de las resistencias entre las dos placas. Esta idea me la dio mi buen amigo Paco Muñoz, EB4FQP. El rabillo sobrante de las resistencias lo tenéis que cortar en forma de escalera. Así de esta forma coinciden de principio a final. Hacedlo con mucha paciencia porque es entretenido (figura 2).

Hacedle buenas soldaduras y tened la precaución de aproximar todo lo que se pueda las dos placas. De igual manera cortaremos el sobrante.

Cuando tengamos terminado el "sandwich de resistencias", todas en paralelo, lo soldare-



Técnica y Divulgación

mos a la tapadera de la lata donde se encuentra soldado con estaño un PL hembra. A un lado del emparedado va al vivo y el otro a masa (la misma tapadera del bote) (figura 3).

Una vez que cierra la tapadera lo hace de forma hermética, así de esta manera hace masa todo el bote.

Si queremos estar más tranquilos cuando la utilizemos, y si le vamos a dar mucho "meneo", llenamos el bote de aceite de transformadores eléctricos, así de esta manera la refrigeración es mayor.

LO MÁS IMPORTANTE Y FUNDAMENTAL

Esta carga está ideada para aguantar una potencia de 88 vatios con una impedancia de 50 Ω, y lo mejor, una ROE de 1:1 en 10-15-20-40 y 80 metros.

Vosotros podréis hacerla como más os guste e incluso para que aguante más vatios. En mi caso, y en el vuestro siempre que constru-

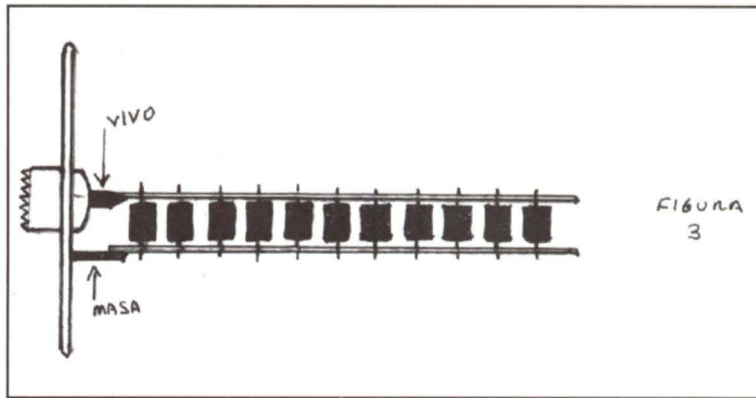


FIGURA 3

yáis esta carga, las fórmulas para calcularla y definirla son:
44 resistencias de dos vatios y 2L2 de valor.

$$\frac{R \text{ (valor de las resistencias)}}{50 \Omega} = N^{\circ} \text{ de resistencias}$$

Es decir:

$$\frac{2.200}{50 \Omega} = 44 \text{ resistencias}$$

$$44 \times 2 = 88 \text{ vatios}$$

$$\frac{N \text{ (N}^{\circ} \text{ resistencias en paralelo)}}{x Q \text{ (disipación resistencia en W)}} = \text{potencia en vatios que disipa}$$

Suerte y buen montaje, que es muy sencillo y útil. 73.

EA4AKP, Pedro Garrido Silva
Apartado 487, 06800 Mérida

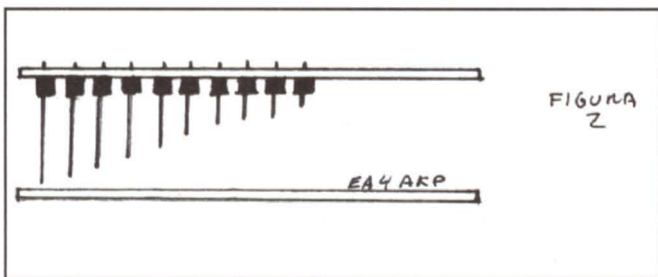


FIGURA 2

SITELEO S.L.

(Amateur Boutique Radio)

Tienda y oficinas: C/ Mejico nº 11
Almacén e instalaciones: C/ Ardemans nº 56

TELEFONO: 361 41 28 (5 líneas) 28028 MADRID

Fax: 726 37 31

Horarios:
Lunes a viernes: 10,00-13,45/16,15-20,30
Sábados: 10,00-14,00



"Sensacional oferta" en antenas de todo tipo (HF, VHF, UHF, 27 Mhz etc), bases, directivas, omnidireccionales, móviles, portátiles, todas las marcas y modelos.

ANTENAS DE TODO TIPO

LIGERAS



MULTIUSO



ROBUSTAS

Y SOBRE TODO... ¡¡¡ ECONOMICAS !!!



- Todo en Radiocomunicaciones profesionales y amateur
- La más amplia exposición de equipos, antenas y accesorios
- Telefonía móvil, portátil y personal
- Financiación inmediata y sin entrada
- Profesionalidad, seriedad y garantía

SERVICIO EXPRESS
a cualquier lugar



VOCALIA DE M.A.F.

Hola de nuevo a todos. Un mes más, con la intención de intentar revitalizar un poco la actividad en nuestras bandas. En este número, tenemos el placer de publicar las bases de lo que, en adelante, va a ser el **tes-tigo** de nuestra actividad en las bandas de M.A.F. Se trata del TTLOC, un nuevo diploma que, vamos a intentar, no sea simplemente **uno más**, sino que sea el objetivo a conseguir por todos en

ese trabajo constante de cada día tras el dial de nuestros equipos. El TTLOC quiere cubrir ese vacío que había en nuestras bandas y reflejar, dentro de lo posible, nuestros logros y nuestra actividad en las bandas de V/U y Microondas, es decir, lo que viene a ser el diploma del EADX100 o DXCC en HF pero trasladado a cuadrículas, y cuyos resultados y tabla de Honor serán publicados periódicamente en nuestras páginas en la revista sirviendo de baremo para demos-

trarnos a nosotros mismos que somos tan capaces como el que más para estar ahí. El TTLOC quiere ser un diploma serio, donde solamente tendrán cabida aquellos que realmente demuestren con las correspondientes tarjetas QSL los contactos realizados. Vamos a dejarnos ya de **supuestos** contactos, vamos a reclamar a nuestros corresponsales que nos confirmen con su QSL nuestros QSO, en una palabra, vamos a ser **SERIOS** de una vez y a exigir que

los demás también lo sean. El diploma está ya abierto y va a ser endosable de forma que no se va a tratar tan sólo de llegar a las bases mínimas, sino que va a estar vivo siempre, así que podéis ya empezar a mandar vuestras tarjetas. Nosotros estamos también a punto para recibirlas y, tras verificarlas, remitíros las en el menor plazo posible. Así pues, ahí está... ahora tan sólo depende de vosotros.

73. Pere

CONCURSOS

Apunto de celebrarse el Memorial EA4AO a la hora de escribir estas líneas, esperamos que las condiciones nos sean propicias y que cuando esto llegue a vuestras manos os hayáis resarcido ya de los problemas que hubo en el Combinado de Marzo y os hayáis "sacado la espina". Además, cuando estéis leyendo esto estará a punto de realizarse (o se habrá realizado ya) el Concurso Mediterráneo, organizado por los colegas de Ibiza, válido asimismo para el Campeonato Nacional, y que, por coincidencia de extraordinarias aperturas en las fechas en las que se realiza, suele ser uno de los más **divertidos** del año. Así pues, desde estas líneas, deseamos que lo disfrutéis.

Y aprovechando que hablamos de concursos, recordaros, una vez más, que para tener opción a la clasificación final, y por lo tanto a los trofeos del Campeonato Nacional, debéis participar como mínimo en el 50% de los concursos, o sea 4 como mínimo, ya que este año son 8 los concursos que integran el Campeonato y cuya lista apareció publicada en la revista RADIOAFICIONADOS del pasado mes de Febrero.

Asimismo nos congratulamos de que nuevamente se haya activado uno de los **clásicos** de nuestra actividad. En efecto, este año, nuevamente, va a celebrarse el Concurso Atlántico durante los días 1 y 2 de julio, organizado por la Sección de URE de La Coruña y que, aunque este año no va a puntuar para el Campeonato Nacional, ello no es óbice para que podamos participar en él en los espacios **silenciosos** del Nacional de UHF que va a celebrarse en las mismas fechas. Y por este número poco más que decir. Recordaros que vuestras colaboraciones son bienvenidas y que, sin ellas, esto no funciona, así que no seáis perezosos y echadnos una mano. Esta es nuestra sección y debemos hacerla entre todos, de lo contrario, luego no os quejéis.

73. Pere

NOTAS

PA2TAB, Arie, desde JO32GF pide citas en 50 MHz, 144 y 432 en meteor scatter entre las 7 y la 14 UTC. Prefiere la CW pero también acepta citas en SSB. Indica que está QRV en el net de VHF. Sus condiciones en 144 son: R2CW + preamp MGF1302 (0.6 dB NF) + amp. outp. 150 W, antena 14 el. (3.6 lambda). También comenta que no le es posible estar QRV entre las 16 y las 22 UTC a causa de las ITV. Su dirección es: Arie Baltes, R. Visscherhof 2, NL-7471 NH Goor, Holanda, Tel. ** 31 547071682 (preferiblemente entre 15.00 UTC y 18.00 UTC) Packet: PA2TAB @ PI8DAZ. #TWE.NLD.EU Cluster: PI8DXT E-mail: baltea@ciint.nl También nos indica Arie que estará activo durante todo este año con el indicativo PI50AJS (estación del Club).

Stefan, DL9BDJ, desde JO33XJ pide citas para los concursos de la IARU de este año. Dice que sólo trabaja en 144 y su equipo consta de un FT255, antena de 17 elementos y 450 W. Podéis concertar citas vía CBA o vía packet a: DL9BDJ @ DBONDR.#NDS.DEU.EU

S57MSU, desde JN76BF, también pide citas para concursos desde su ubicación habitual. Sus condiciones son: Antena 2x16 F9FT, potencia 25 W. Podéis concertar citas vía: S57MSU @ S50BOX.SVN.EU.

SV1BTR, Jimmy, informa que está preparando una expedición para este próximo verano con el propósito de activar las cuadrículas KM25AM y KM15VI en rebote lunar VHF. Sus condiciones son: antena 17 el., equipo TS-790E + 2*MRF247 + MGF 1302 0.8nf; QRG: 144.300 tanto en SSB como en CW. Podéis concertar citas con él vía CBA o a SV1BTR @ SV1SV.ATH.GRC.EU

Zeljko, 9A4FW, desde JN95JG, acepta citas en MS para la próxima lluvia de las Lyridas y posteriores. Sus condiciones de trabajo son: Ant. 16 el. y equipo FT-480R con preamp., 450 W. Podéis concertar citas con él en: 9A4FW @ 9A1CRS. HRV. EU.

Otros dos colegas que aceptan citas para las lluvias en MS 2m son PE10GF y PE1BVM, desde JO21QJ y JO21RI respectivamente. Las condiciones del primero son: Kenwood TS-850S + transverter casero; pre-amp. MGF-1302 0.6dB nf; TS-660 + transverter 144.400; antena Cushcraft 2 x 13 el. y Stacked 13b2 horizontal. QRV de 23:00 a 06:00 UTC. Las condiciones de PE1BVM son: Yaesu FT-225RD; antena 17 el. Cushcraft 17b2, 120 W PEP SSB. QRV a partir de las 23:00 UTC. Podéis concertar citas con ellos en la siguiente dirección de packet: PE10GF @ PI8ZAA. #NBO.NLD.EU.

Lucca, IK5UBM, pide citas en EME en 144 desde JN53GT. Sus condiciones son: TS 790 - P.A 3cx1500 - MGF 1302; Antena: 2x15 4.0 WL (DJ9BV). Podéis concertar citas a: Luca Scatena, Via Giusti n. 2, 55060 Massa Macinaia, Italia, o bien vía packet a: IK5UBM @ IK5MEL. ITOS.ITA.EU.

73. Pere

DIPLOMA TTLOC-VUSHF (WALOC-VUSHF AWARD)

El diploma Trabajados Todos los Locátors (o Worked All Locators) es un nuevo diploma instaurado por la Unión de Radioaficionados Españoles destinado a formalizar las acreditaciones de los contactos en las bandas superiores a los 50 MHz y que, hasta ahora, ningún otro diploma exigía. El diploma TTLOC-VUSHF se regirá por las siguientes bases:

1.- Podrán optar al TTLOC (WALOC) todas las estaciones de radioaficionado del mundo cuya licencia les permita operar en las bandas de V-U-SHF, respetando las limitaciones impuestas por la Administración de cada país en cada una de ellas.

2.- Serán únicamente válidos los contactos efectuados a partir del 1 de marzo de 1.985, fecha en que se instauró la nueva distribución de cuadrículas.

3.- El diploma TTLOC (WALOC) se concederá en cinco modalidades distintas en función de la banda acreditada, de modo que existirán 5 diplomas TTLOC (WALOC) distintos, uno para cada banda, en base a las siguientes

categorías:

TTLOC-50: Se concederá a todas aquellas estaciones que acrediten, mediante las tarjetas QSL correspondientes, haber efectuado contacto bilateral con, al menos, 100 cuadrículas distintas en la banda de 50 MHz.

TTLOC-144: Se concederá a todas aquellas estaciones que acrediten, mediante las tarjetas QSL correspondientes, haber efectuado contacto bilateral con, al menos, 50 cuadrículas distintas en la banda de 144 MHz.

TTLOC-430: Se concederá a todas aquellas estaciones que acrediten, mediante las tarjetas QSL correspondientes, haber efectuado contacto bilateral con, al menos, 40 cuadrículas distintas en la banda de 430 MHz.

TTLOC-SHF: Se concederá a todas aquellas estaciones que acrediten, mediante las tarjetas QSL correspondientes, haber efectuado contacto bilateral con, al menos, 20 cuadrículas distintas en la banda de 1200 MHz y superiores.

TTLOC-SATELIT: Se concederá

a todas aquellas estaciones que acrediten, mediante las tarjetas QSL correspondientes, haber efectuado contacto bilateral con, al menos, 50 cuadrículas distintas. En este diploma se aceptarán como válidos todos los contactos realizados por medio de satélite, dispersión meteórica (MS), rebote lunar (EME), etc.

Se considerarán como cuadrículas los 4 primeros dígitos de cada QTH locátor (por ej. JN12, KH74, IN99 etc.). Los contactos efectuados mediante cualquier tipo de repetidor o en banda cruzada sólo serán aceptados en la categoría SATELIT. Las tarjetas QSL deberán especificar claramente los dos QTH locátors que intervienen en el QSO. Cualquier tarjeta alterada o con enmiendas dará pie a la anulación de la misma y a la descalificación de la estación solicitante.

4.- Una vez concedido el diploma básico, se concederán endosos por cada 25 cuadrículas nuevas en las categorías de 50 y 144, y por cada 10 en las restantes. El ranking de las estaciones partici-

pantes se publicará en la revista RADIOAFICIONADOS periódicamente.

5.- Asimismo se establece el TTLOC-MASTER, que será otorgado a aquellas estaciones que hayan obtenido los 5 diplomas básicos TTLOC, premiando así su dedicación a todas las modalidades de V-U-SHF.

6.- Solicitudes. Los diplomas deberán ser solicitados mediante listado alfabético por cuadrículas trabajadas, en el que deberán constar los datos del QSO, junto a las tarjetas QSL correspondientes, ordenadas de la misma forma, a: URE, Vocalía de M.A.F., Apartado Postal 220, 28080 Madrid.

7.- Costos. El diploma se expedirá gratuitamente a todos los solicitantes socios de U.R.E. y a todos los radioaficionados extranjeros cuyas asociaciones den el mismo trato a los socios de U.R.E. Para el resto de solicitantes, el diploma básico supondrá un desembolso de 500 Pts. (4 \$ ó 5 IRC) y para los endosos, de 200 Pts. (2 \$ ó 2 IRC) por cada uno de ellos.

NOTA: QUEDA ANULADO EL DIPLOMA LOCATOR EA

RED DE COMUNICACIONES DIGITALES

Después de la polémica desatada a raíz de la publicación del proyecto de Reglamento de Estaciones Digitales, elaborado por la Dirección General de Telecomunicaciones, y en previsión de la posible aplicación del mismo, siguiendo los mismos criterios que contempla la Orden vigente sobre repetidores, esta Vocalía, a petición de muchos de vosotros, va a intentar crear un mapa real de la situación actual de la Red de CC.DD. en EA, o lo que es lo mismo, de los nodos y bases de datos autodefinidos como "U.R.E.", y que pueda servir posteriormente para establecer unos criterios lógicos a la hora de presentar dicho proyecto, en el caso que sea necesario, a la Dirección General de Telecomunicaciones para su aprobación.

En el caso de que estéis interesados en que vuestros nodos y bases de datos estén incluidos en dicho mapa, deberéis hacernos llegar antes del 31 de agosto de 1.995 la documentación siguiente:

- 1.- Indicativo(s) usado(s).
- 2.- Sysop(s)

- 3.- Ubicación actual (locátor y, a ser posible, coordenadas geográficas)
- 4.- Sección de U.R.E. o socio responsable.
- 5.- Equipos que componen la estación.
- 6.- Antenas.
- 7.- Estaciones o nodos corresponsales.
- 8.- Frecuencias y velocidades de trabajo.
- 9.- Otros datos que consideréis de interés.
(Si os es posible, agradeceríamos un pequeño mapa de vuestra zona).

Con toda la información recibida intentaremos realizar un mapa real de la situación actual de la Red similar a la que se ha estado realizando con la de la Red de Cluster con el fin de integrarlas y tener una sola Red de Comunicaciones Digitales válida para todos, creando unos criterios de trabajo que así lo permitan.

La documentación debéis remitirla cuanto antes a: U.R.E., Coordinador de M.A.F., Apartado Postal 220, 28080 Madrid.

EA3CUU

50 MHz

¡POR FIN! Llegaron las licencias para operar en la banda mágica. Tal y como os anunciábamos al cierre del pasado número de la revista, y por sorpresa, a finales de abril empezaron a llegar las autorizaciones. Por desgracia, tenemos noticia de que no han sido aceptadas absolutamente todas las peticiones, en unos casos porque no cumplían con alguno de los requisitos establecidos en la Resolución sobre 50 MHz, y en otros porque los interesados, que ya disfrutaron la vez anterior de una licencia, no cumplieron con el requisito de presentar la memoria de la actividad.

Básicamente, las condiciones impuestas por la Administración en esta ocasión son las mismas que se exigían en las anteriores concesiones y, por lo tanto, la U.R.E. intentará que sea admitido un solo "dossier" técnico de conclusiones para todos aquellos socios que así lo deseen. Por lo tanto, esperamos que, mes a mes, nos hagáis llegar vuestros comentarios, experiencias y observaciones al respecto, con el fin de poder ir publicándolos en la revista e ir confeccionando el mencionado "dossier". Así pues, esperamos vuestra colaboración.

Y como si de una premonición se tratara, junto con la licencia llegó la primera esporádica del año (al menos detectada por quien suscribe) y que a más de uno le cogió aun con la licencia en las manos, como es el caso del amigo Xavier, EH3BTD, quien, nada más recibir la confirmación de su nueva licencia, montó un simple dipolo y se dispuso a montar su convertidor de 144/50, y cuál no sería su sorpresa cuando, realizando sus primeras pruebas con el mismo, y aun sin amplificador, tuvo la oportunidad de trabajar varias estaciones SP6, I e IT9 con ¡300 milivatios! a la salida del convertidor y un dipolo fijo N/S. Así que imagináros lo que se puede llegar a hacer cuando las condiciones acompañan. Realmente, viendo esto, uno comprende fácilmente el porqué se le llama la "banda mágica".

A continuación va un resumen de lo acaecido en los últimos días del mes de abril, que os trasladamos en

la forma en que se ha recibido por la red EA de PacketCluster y en el que, evidentemente, no están todos los que son, pero ayuda a hacerse una idea de lo importante que es estar conectado al cluster a la hora de detectar aperturas en las bandas de MAF, y en este caso concreto en la de 50 MHz.

- 50108.7 GM1TDU 1-May-1995 1120Z gd rflns>I090 <G3IBI>
- 50109.0 DL5JWF 1-May-1995 0928Z 579/579 <OK1DDO>
- 50150.0 EH4CGN/1 30-Apr-1995 1815Z <I00EU>
- 50150.0 CT1IDN 30-Apr-1995 1815Z <I00EU>
- 50154.0 EH7BVD 30-Apr-1995 1758Z <I2MUT>
- 50164.0 G1WPL 30-Apr-1995 1540Z I083 6m wide open to G <HB9QQ>
- 50120.0 S52ZW 30-Apr-1995 1457Z <S53M>
- 50150.0 G1FYC 30-Apr-1995 1448Z <I5FLN>
- 50109.0 DL4ALIO 29-Apr-1995 1331Z clg cq -> s <DL4ALI>
- 50110.0 DL1NTC 28-Apr-1995 1959Z JO63PN CW 519 306 Km <DL3AMA>
- 50110.0 9H5DM 28-Apr-1995 1935Z jo33 real magic. <PE1LAU>
- 50088.2 YU1SIX 28-Apr-1995 1927Z 589 JN12 ->KN03KN <EH3CUU>
- 50109.8 9H5DM 28-Apr-1995 1903Z cq... <DK7ZB>
- 50108.0 DK9OY 28-Apr-1995 1857Z 559 in jo52 <DL8MTG>
- 50053.0 PA3FYM/B 28-Apr-1995 1849Z JO22NC <PA3GML>
- 50120.0 DL1EK 28-Apr-1995 1341Z 533 JO31MC <ON4BCV>
- 50110.0 DF8AA 27-Apr-1995 1524Z hrd 539 in JO71EN <DL9USA>
- 50152.0 EH7AH 26-Apr-1995 1818Z IM67OG MANOLO 59+30 <IK8MKK>
- 50161.0 EH7BVD 26-Apr-1995 1817Z IM77OW 59 <IK8MKK>
- 50110.0 EH7UH 26-Apr-1995 1805Z EH8ACW IL28GC <EA8ACW>
- 50039.2 SV1SIX 25-Apr-1995 1803Z strong (JN53) <IK5MEJ>
- 50155.0 IT9DEC 25-Apr-1995 1801Z JN12 <-> JM77 <EH3CUU>
- 50170.0 I8TUS 25-Apr-1995 1755Z JN12 <-> JM89 <EH3CUU>
- 50160.0 IK8MKK 25-Apr-1995 1755Z JN12 <-> JN41 <EH3CUU>

- 50163.0 IK8MKK 25-Apr-1995 1710Z vy strong jn70>jn61 <IK00KY>
- 50040.0 SV1SIX 25-Apr-1995 1641Z km17 <->jn65 <IK3HHJ>
- 50010.0 SV9SIX 25-Apr-1995 1640Z km25 <->jn65 <IK3HHJ>
- 50110.0 9H5DM 25-Apr-1995 1219Z <PE1KLQ>
- 50057.7 OZ6VHF 25-Apr-1995 1217Z JN12 -> JO57EI 579 <EH3CUU>
- 50120.0 DJ9YE 25-Apr-1995 1210Z JN12 <-> JO43 <EH3CUU>
- 50155.4 IK0VAQ 25-Apr-1995 1145Z <GODEZ>
- 50151.3 IK00KY 25-Apr-1995 1144Z from IN61 > JO53FG <DJ6TK>
- 50159.0 G4UPS 25-Apr-1995 1127Z <IK8MRA>
- 50100.0 DL3HRM 25-Apr-1995 1109Z JO51XM <EH3CUU>
- 50160.0 F1BBK 25-Apr-1995 1051Z jn08>jn53 <I5MXX>
- 50120.0 SP6RLA 25-Apr-1995 1048Z JO81MC <EH3CUU>
- 50160.0 G4UPS 25-Apr-1995 1043Z IO80>JN53 59 <I5MXX>

En resumen, y por lo que se refiere a EA, podemos deducir que durante el día 25 hubo condiciones esporádicas hacia mediodía desde EA3 con el norte de Europa (SP6 y OZ6) y por la tarde con Italia (I8 y IT9) y, durante el día 26 desde el sur de EA7 hacia EA8 e Italia (I8) por la tarde. También el día 30 se detectó una corta actividad entre EA1, EA4 y EA7 hacia Italia (I0 y I2).

No cabe duda de que una arma importantísima a la hora de detectar estas aperturas, además del cluster, son las balizas, por lo que os agrade-

cería lo tuvierais en cuenta y en vuestros informes hicierais constar una relación de las balizas que vayáis escuchando a efectos de realizar una tabla de las mismas y que nos pueda ser de utilidad a todos a la hora de establecer un criterio técnico del comportamiento de la banda, ya que, en muchas ocasiones, la ausencia de corresponsales puede hacernos caer en el error de que no hay condiciones cuando realmente sí las hay.

Y hablando de balizas, cabe reseñar que el pasado día 23 de abril se puso en funcionamiento la PY2AA/B en la frecuencia de 50.059 MHz, tal y como ya habíamos informado anteriormente y también la ZB2VHF desde Gibraltar con 30W y un dipolo vertical en 50.035 MHz.

Otra información que nos llega desde G es la expedición que varios miembros del GOVSM Group van a realizar a la cuadrícula IN79 durante el concurso de 6 m. de la IARU los próximos días 3/4 de junio y durante el UKSMG el día 10 de junio. Así que, si os falta IN79, ya sabéis que os "toca" siempre y cuando la propagación nos acompañe.

De momento eso es lo que hay. Recordad que esperamos vuestras colaboraciones antes del día 1 del mes anterior a la publicación en la revista, puesto que de lo contrario esas informaciones pierden vigencia y, por lo tanto, interés para el colectivo. Podéis hacernos llegar las mismas remitiéndonos a: EA3CUU, Pere Espunya, Apartado Postal 220, 17800 Olot (Girona) o vía packet a EA3CUU @ EA3BKZ.EAB.ESP.EU

73. Pere

INDICATIVOS AUTORIZADOS PARA LA REALIZACIÓN DE EMISIONES EN 50 MHz

- | | | | | | | | |
|---------|---------|---------|---------|---------|---------|---------|---------|
| EH1BE, | EH1EH, | EH1GG, | EH1GJ, | EH3EHQ, | EH3FLN, | EH3FLX, | EH3FMC. |
| EH1KV, | EH1NV, | EH1QF, | EH1SP, | EH4AV, | EH4BG, | EH4CAV, | EH4CGN, |
| EH1SY, | EH1TA, | EH1TF, | EH1YV, | EH4EH, | | | |
| EH1AFP, | EH1AST, | EH1AZC, | EH1BCB, | EH5BY, | EH5CD, | EH5CJ, | EH5DY, |
| EH1BFZ, | EH1BLA, | EH1DAV, | EH1DDU, | EH5EI, | EH5FD, | EH5OE, | EH5YB, |
| EH1DKV, | EH1DVY, | EH1EBJ, | EH1EZR, | EH5CHT, | EH5BIF, | EH5BZS, | EH5DIT, |
| EH1FYW, | | | | EH5EIL, | | | |
| EH2BL, | EH2BK, | EH2JG, | EH2LU, | EH6ET, | EH6FB, | EH6IF, | EH6SA, |
| EH2ADJ, | EH2AGZ, | EH2AZW, | EH2BUF, | EH6VQ, | | | |
| EH3CN, | EH3EM, | EH3IH, | EH3JA, | EH7AG, | EH7AH, | EH7AJ, | EH7CD, |
| EH3KG, | EH3LL, | EH3MD, | EH3PL, | EH7KF, | EH7KW, | EH7PZ, | EH7RW, |
| EH3RU, | EH3UM, | EH3ADW, | EH3AND, | EH7TL, | EH7UH, | EH7BIH, | EH7BVD, |
| EH3AQJ, | EH3AXV, | EH3BKZ, | EH3BTD, | EH7CZR, | EH7DBH, | EH7DBP, | EH7DZI, |
| EH3BTZ, | EH3CAD, | EH3CBH, | EH3CCK, | EH7ERS, | EH7ESB, | EH7FTH, | EH7GTF, |
| EH3CHN, | EH3CUE, | EH3CUU, | EH3DUW, | EH8ACW, | EH8BPX, | | |
| EH3DUY, | EH3DVJ, | EH3ECE, | EH3EDU, | EH9IB, | EH9IE, | EH9RY, | |

RED EA DE PACKETCLUSTER

Nos llega una carta de EA7BJ referente a la Red de PacketCluster y que publicamos íntegra para que cada cual saque sus propias conclusiones. Sólo añadir, por mi parte, que cada caso y cada zona tiene sus propias limitaciones y que, para hablar de ellas, debe de hacerse con conocimiento de causa, como parece ser tiene él de Andalucía, pero que eso no es exportable a otras zonas que, evidentemente tienen su propia problemática, tal es el caso del EA5B-9 que tiene instalada una direccional hacia EA3 por la sencilla razón de que con una antena vertical el enlace no es posible a 9600 baudios, y que posiblemente, cuando el amigo José Manuel lea estas líneas, estará ya activo otro nodo conectado por RS-232 en frecuencia distinta a la del EA3B-9 dirigido hacia Valencia y Alicante. Pero eso, como todo, cuesta dinero y sin que nadie aporte un duro ni mueva el "culo" es muy difícil que las cosas funcionen, y si funcionan es tan sólo por la buena voluntad de unos cuantos "locos enamorados de la radio" que trabajamos para que los demás puedan hacer radio sentados cómodamente en su cuarto de radio. Y esa, amigo José Manuel, es la diferencia.

Y en cuanto al mapa, quizás podríamos quitarlo, pero para ello hará falta que alguien nos mande un artículo que nos enseñe a mejorar el estado de la Red y, a partir de ahí podríamos seguir andando. Entretanto, el mapa, más o menos exacto, ahí está, dispuesto a ser modificado en la forma y modo en que se vaya avanzando, y quizás lleve el día en que podamos quitarlo porque todo funcione como un reloj, pero no te olvides de que para que eso funcione, tras cada nodo, tras cada cluster hay alguien que lo hace funcionar, y ese sacrificio casi

nunca se ve recompensado si no es con la satisfacción de estar colaborando. Y si alguien nos está engañando desde EA7, sois vosotros mismos, desde ahí, quienes debéis de protestar y echarles la bronca si es preciso, pero quienes mes a mes estamos intentando hacer algo donde hasta ahora no había nada, te aseguro que no tenemos ningún interés en reflejar nada que no sea cierto.

73. Pere

LA RED EN EA7

Mes tras mes, cada vez que recibo la revista URE, lo primero que hago es mirar el mapa de la red de PacketCluster EA. Y mes tras mes, veo que hay más nodos y mas clusters, ¡estupendo!, estamos creciendo, ni los alemanes nos superan, pero la curiosidad pica y me pregunto, ¿será verdad todo lo que dice ese mapa?

Puesto a preguntar por ahí, me entero que la red no funciona como debiera, el afán de protagonismo por un lado, y la incompetencia por otro, lo impide. No puedo opinar del estado de la red fuera de EA7, me faltan datos, pero todo me indica que esta más bien regular, por no decir mal, o sea, que no funciona.

Con lo que respecta a la red EA7, estoy muy bien informado, y como dicen que para muestra un botón, explicaré el estado actual de la red EA7, que seguro es el reflejo del resto de la red nacional. Dudo que ningún Consejo Territorial de URE haya invertido tanto dinero en comunicaciones digitales como lo ha hecho el Consejo Territorial de Andalucía. Tras muchas e inútiles reuniones de vocales digitales y sysop de clusters y nodos (siempre a nivel de EA7), he comprobado que aquí cada uno

hace lo que le da la gana, pues nada de lo que se decide en esas reuniones se cumple. Nuestra red está compuesta por los clusters EA7URS-5, EA7URA-5, EA7URE-5 y EA7URM-5. No me he olvidado de EA7URG-5, tal y como aparece en el famoso mapa, sólo que ese cluster aún está en su caja de cartón, porque los responsables de URE-Granada no saben ponerlo en marcha, y tampoco me olvido de EA7ADH-5, pero como creo que este cluster es de un particular, no puedo juzgar su funcionamiento. Y el que estos clusters estén conectados entre sí depende de los nodos EA7M-7, EA7G-7 Y EA7B-7, todos en UHF a 9600. Hay más nodos, pero estos son los indispensables.

En una reunión se decidió que el cluster EA7URS-5 iba a ser el que tuviera el enlace por HF con DF7KF-5, a lo que yo me opuse, alegando que el dinero que nos íbamos a gastar en un equipo de HF, para tener un enlace de pocas horas al día, lo podíamos invertir en nodos de UHF a 9600 y potenciar nuestro enlace con EA5. Como es natural, no me hicieron ni caso, pero el tiempo me ha dado la razón.

El resto de los cluster nos debíamos conectar a EA7URS-5, a través del nodo EA7M-7, pero éste, al estar saturado por forward de BBS, 24 horas al día, imposibilita la conexión de los cluster, por lo que, después de muchas pruebas, tomamos la decisión de mirar hacia Levante y buscar una ruta hacia EA5RS-5, y conseguimos llegar a través de los nodos EA7G-7 y EA5D-9. La anarquía existente de forward de BBS y navegantes nos vuelve a impedir un enlace decente con EA5RS-5, y hacemos otra inútil reunión en la que se decide, entre otras cosas, dos compromisos importantes. Primero, el vocal

digital de URE-Andalucía, se compromete en hacer un horario para el forward de las BBS, horario que nadie ha cumplido. Y segundo, como las BBS tienen suficiente con los nodos EA7M-7 y EA7B-7, se decide cambiar de frecuencia al nodo EA7G-7, dejándolo exclusivamente para el enlace de los cluster. Después de mucho esperar, nos avisan que han subido a la cima del Veleta para cambiar el nodo de frecuencia, e incluso se han llevado un teléfono móvil para estar localizables. Me llaman por teléfono y me dicen que el que ha subido es un ingeniero, no sé de qué, también radioaficionado, pero, ante todo, ingeniero, y como yo conozco mi burra, le digo:

- Dile al ingeniero que, para cambiar el nodo de frecuencia, busque el botón más gordo del equipo (un TM451E de Kenwood) y que le dé vueltas hasta que los números que ve en el centro del dial marque la frecuencia.

Como veréis, una operación complicada, y por eso mandaron a un ingeniero. No sé lo que este hombre le hizo al nodo, pero lo tocó y dejó de funcionar, y menos mal que mandaron a un ingeniero, que si mandan a otro, le mete fuego a toda Sierra Nevada como mínimo, y del EA7G-7 nunca más se supo.

Como mal menor, nos quedaba el EA7B-7, en Almería, para llegar a EA5RS-5 y, gracias a la ayuda de Pepe EA7CVC, gran desconocedor de los nodos del tipo THENET X1J y de cómo se deben programar, hizo lo imposible para que el cluster EA7URM-5 de Málaga no pudiera llegar a EA5RS-5, y casi lo consigue, e incluso llegó a bloquear el paso de EA7URM-5 a través de EA7B-7 colocándonos en el ACL del nodo. (El ACL de un nodo THENET X1J es donde se meten los indicativos que no

pueden usar ese nodo, o sea, una forma de restringir el paso a una estación). ¿Os imagináis? El presidente de URE-Almería, responsable del nodo EA7B-7, bloquea el paso al cluster de URE-Málaga, EA7URM-5, por el nodo EA7B-7, pagado por URE-Andalucía. ¿Hasta dónde hemos llegado?

Este es el estado actual de la red EA7, y a ver quién desmiente esto, y me temo que, como dije al principio, toda la red EA anda más o menos igual. Ahora decidme qué hacemos con los 4 cluster de EA7 que no se pueden conectar entre sí ni tampoco con otras redes como la

EA5, ¿lo guardamos en cajas de cartón, como los amigos de Granada?

Supongo que, después de esto, algún enemigo me va a salir, pero al menos espero que esto sirva para que a alguien le pique el amor propio y el orgullo y empiece a arreglar esto y, si no son capaces, que lo dejen. Y para EA3CUU y EA4BPJ, que no se crean todo lo que le dicen y que al menos comprueben si lo que le dicen es verdad o es una película de chinos. Por favor, quitad el mapa de la revista y aprovechad ese espacio para cualquier artículo que nos enseñe a mejorar el estado

de la red. Por cierto, y saliéndome de EA7, ¿de quién ha sido la genialidad de poner antenas directivas en el nodo EA5B-9? Un consejo: en los nodos, ante-

nas verticales, y abajo, en el cluster o en la BBS, la directiva mirando al nodo, y veréis qué bien os va.

73, José EA7BJ

FE DE ERRATAS

En los resultados de fonía del concurso EG95SN, publicados en mayo, pag. 46-47, el que figura en cuarto lugar debe ser EA4DRV y no EA4DR.

En las bases del TROFEO NARANJA CW, publicadas el pasado número, se omitió el apartado postal a que enviar las listas, por lo que repetimos la dirección completa: Manuel Villamón, EA5LA, Trofeo Naranja CW, Apartado 5409, 46080 Valencia. Asimismo, la fecha de admisión de listas no finalizará el 15 de junio, sino el 15 de julio.

CONCURSO NACIONAL DE UHF

1.- PERIODO: Primer fin de semana de julio, de las 14.00 UTC del sábado día 1 a las 14.00 UTC del domingo 2 de julio de 1995.

2.- AMBITO: Internacional.

3.- CATEGORIAS: Monooperador y multioperador.

4.- FRECUENCIAS: 432 MHz, según el plan de bandas de la IARU.

En SHF la participación se limitará a estaciones debidamente autorizadas, pudiendo la organización reclamar la licencia específica necesaria para operar en estas bandas, siendo considerados los contactos realizados como experimentación, no siendo contabilizados los resultados en estas bandas en el cómputo final.

5.- MODALIDADES: CW y/o SSB. Cada modalidad contará como un concurso aparte a todos los efectos, pudiendo repetirse el contacto con una misma estación en distinta modalidad. Los contactos vía satélite, rebote lunar, meteor-

scatter y repetidores no serán válidos.

6.- QSO: Se podrá contactar una misma estación una vez por modo en todo el concurso.

7.- INTERCAMBIOS: Se pasará el control de señal (RST), numeral empezando por el 001 y QTH locátor completo. Aunque no se mencione, es obligada anotar la hora de contacto en UTC.

8.- PUNTUACION: Se contabilizará un punto por kilómetro de distancia entre los QTH locátors de las dos estaciones.

9.- MULTIPLICADORES: Serán considerados como multiplicadores cada uno de los distintos QTH locátors conseguidos durante el concurso, entendiéndose como QTH locátor los 4 primeros dígitos del WW Locator (JN12, JM98, etc.). Una misma estación no podrá cambiar de QTH locátor durante el transcurso del concurso. En el caso de hacerlo serán considerados como nulos los QSO realizados desde el segundo QTH locátor, tanto para el

operador como para el correspondiente.

10.- LISTAS: Sólo serán válidas las listas con formato estándar o de ordenador, con un máximo de 40 contactos por hoja. Las listas que lleguen sin contabilizar serán consideradas de control. En el caso de que algún participante tenga dificultades en contabilizar la puntuación, la organización se ofrece para realizar la misma, dentro de los plazos de entrega establecidos. Será necesario también adjuntar una hoja resumen donde deberán constar los datos de la estación, operador(es), puntuación reclamada, contacto más distante, etc. Se agradecerá el envío del disquete a aquellos participantes que utilicen el programa URE/LOC y que podéis conseguir remitiendo un disquete formateado y un sobre autodirigido a URE.

Las listas deberán remitirse a: URE, Concurso Nacional de UHF, Apartado Postal 220, 28080 Madrid, antes del día 30 de julio.

11.- TROFEOS: Se otorgará un trofeo de campeón absoluto

al participante con el máximo de puntos conseguidos sumando las puntuaciones de las distintas modalidades.

12.- DIPLOMAS: A todos los participantes.

13.- DESCALIFICACIONES: Serán descalificados aquellos operadores que, participando desde una misma ubicación y desde una misma estación, participen a título individual, transgrediendo claramente el punto referido a "categorías".

Será descalificada también toda estación que:

- proporcione datos falsos a los demás concursantes o a la organización;

- sólo otorgue puntos a determinados correspondientes en perjuicio de los demás;

- no cumpla con la normativa legal a la que le obliga su licencia;

- transgreda cualquiera de los puntos indicados en las presentes bases.

14.- La participación en el concurso presupone la total aceptación de las presentes bases. Las decisiones de la organización serán inapelables.

PLAN DE BANDAS DE LA IARU EN VHF Y UHF

144 a 146 MHz

144.000 - 144.150

144.000 - 144.035

144.050

144.100

144.140 - 144.150

144.150 - 144.500

144.150 - 144.160

144.195 - 144.205

144.300

144.395 - 144.405

144.500 - 144.845

144.500

144.600

144.625 - 144.675

144.700

144.750

144.845 - 144.990

145.000 - 145.175

145.200 - 145.575

145.300

145.500

145.600 - 145.775

145.800 - 146.000

CW

Rebote lunar

Llamada CW

MS en random CW

Actividad FAI CW

SSB, CW

Actividad FAI SSB

MS en random SSB

Llamada SSB

MS en random SSB

Todos los modos

Llamada SSTV

Llamada RTTY

Comunicaciones digitales

Llamada fax

Llamada y respuesta ATV

Balizas

Entrada repetidores (R 0-7)

Canales simplex (S 8-23)

RTTY local

Llamada móvil

Salida repetidores (R 0-7)

Servicio de satélites

NOTA:

Se permiten los experimentos de radiopaquete en banda estrecha, por tiempo limitado, en el segmento de 144,610 - 144,630 MHz, hasta tanto se replanifique la parte de la banda por debajo de 145 MHz.

Los canales simplex se pueden utilizar también para QSOs locales y esporádicos en radiopaquete, pero no para nodos o BBS automáticos.

430 a 440 MHz

430.000 - 432.000

430.025 - 430.375

430.400 - 430.575

430.600 - 430.925

430.950 - 431.025

431.050 - 431.825

431.625 - 431.975

432.000 - 432.800

432.000 - 432.150

432.000 - 432.025

432.050

432.150 - 432.500

432.200

432.350

432.500

432.500 - 432.600

432.600

432.600 - 432.800

432.700

432.800 - 432.900

433.000 - 433.375

433.400 - 434.575

433.400

433.500

433.600

433.625 - 433.775

433.700

434.000 - 440.000

434.600 - 434.975

435.000 - 438.000

438.000 - 440.000

438.025 - 438.175

438.200 - 438.525

438.550 - 438.625

438.650 - 439.425

439.800 - 439.975

Plan de banda nacional

Salida repetidores (FRU 1-15)

Enlaces de comunicaciones digitales

Repetidores digitales (R 52-65)

Canales multimodo (R 66-69)

Entrada repetidores (R 70-101)

Entrada repetidores (FRU 1-15)

Segmento de DX, banda estrecha

CW

Rebote lunar

Centro de actividad en CW

SSB, CW

Centro de actividad en SSB

Centro actividad llamada-respuesta

SSTV (banda estrecha)

Entrada transponders lineales

RTTY (FSK/PSK)

Salida transponders lineales

Fax (FSK)

Balizas

Entrada repetidores (RU 0-15)

Canales simplex (SU 16-23)

SSTV (FM/AFSK)

Llamada móvil (FM)

RTTY (FM)

Comunicaciones digitales

Fax (FM/AFSK)

ATV

Salida repetidores (RU 0-15)

Servicio de satélites

Plan de banda nacional

Comunicaciones digitales

Repetidores digitales (R 52-65)

Canales multimodo (R66-69)

Salida repetidores (R 70-101)

Enlaces de comunicaciones digitales

NOTAS:

- En las transmisiones en ATV, la portadora de video debería estar por debajo de 434,500 o por encima de 438,500 MHz. En caso de interferencias entre estaciones de ATV y el servicio de satélites, éste tiene prioridad.

- En concursos y aperturas de la banda, el tráfico local en banda estrecha debería ceñirse al segmento comprendido entre 432,500 y 432,800 MHz.

In Memoriam

"Cuando un amigo se va..."

Se nos fue para siempre nuestro "viejo" amigo y colega Pepe, EA4AAC (o Lucifer, como cariñosamente se le llamó en aquellas lejanías y ejemplares ruedas nocturnas de los 27).

Si, como dice el cantar, "cuando un amigo se va, algo se muere en el alma", tu rápida marcha junto a los elegidos de Dios, yendo corriendo tras los pasos de tu querida XYL Alicia (ex EA4BX), nos ha dejado asombrados y nos ha machacado de nuevo. Esto, en el corto espacio de tiempo de dos meses, ha sido..., ha sido demasiado. Nos has dejado a todos tan tristes y anonadados que sólo acertamos a pedirle al Altísimo os conceda esa eterna paz, en ese más allá, junto a las estrellas, como merecido premio a esa bondad tan grande que atesorasteis en la Tierra.

Y en ese QRX perpetuo, te seguiremos queriendo y teniendo presente en nuestros comunicados, todos cuantos tuvimos la suerte de estar a tu lado en la radio y el trato diario.

EA4VA, Arturo (y muchos colegas más)

Ha fallecido también EA1QE, Manuel Varela de la Escalera.

ENVIO DE LA REVISTA: LA URE CUMPLE; CORREOS, NO TANTO

Ante las múltiples quejas que están llegando estos últimos meses a URE sobre el retraso en la recepción de la revista, informamos a todos nuestros socios que, en los cuatro primeros meses del año, las fechas en que hemos puesto la revista RADIOAFICIONADOS en el correo son las siguientes:

Revista	Fecha	Revista	Fecha
Enero	3-1-95	Marzo	1-3-95
Febrero	30-1-95	Abril	4-4-95

Entre las quejas recibidas en marzo y abril, muchas son de socios residentes en Baleares y Canarias. A todos ellos se le envía, teóricamente, vía aérea, pero no parece que haya sido así y lo más probable es que Correos se equivocara y las enviara por barco.

V-U Microondas: de 50 MHz para arriba

PLAN DE REPETIDORES DE 432 MHz

Con el fin de acomodarse al vigente plan de bandas de la IARU, que podréis ver publicado en este mismo número, la URE solicitó a Telecomunicaciones un cambio en las frecuencias de los canales de repetidores de 432 MHz, que ha sido aprobado.

A continuación se indican los canales y sus frecuencias de

entrada y salida. Aunque el número del canal sea el mismo que en el plan anterior (70, 71, 72...), sus frecuencias de entrada y salida son distintas en todos los casos.

También se incluye la relación de repetidores autorizados, con los nuevos canales a los que deben cambiar próximamente.

Canal	Entrada (en kHz)	Salida (en kHz)	Canal	Entrada (en kHz)	Salida (en kHz)	Canal	Entrada (en kHz)	Salida (en kHz)
R70	431,050	438,650	R81	431,325	438,925	R92	431,600	439,200
R71	431,075	438,675	- R82	431,350	438,950	R93	431,625	439,225
R72	431,100	438,700	R83	431,375	438,975	R94	431,650	439,250
R73	431,125	438,725	R84	431,400	439,000	R95	431,675	439,275
R74	431,150	438,750	R85	431,425	439,025	R96	431,700	439,300
R75	431,175	438,775	R86	431,450	439,050	R97	431,725	439,325
R76	431,200	438,800	R87	431,475	439,075	R98	431,750	439,350
R77	431,225	438,825	R88	431,500	439,100	R99	431,775	439,375
R78	431,250	438,850	R89	431,525	439,125	R100	431,800	439,400
R79	431,275	438,875	R90	431,550	439,150	R101	431,825	439,425
R80	431,300	438,900	R91	431,575	439,175			

RELACION DE REPETIDORES DE 432 MHz

INDIC.	UBICACION	CANAL	TITULAR
EC1A	Peña Cabarga, Solares (Cantabria)	R70	RC Radioaf. Montañeses
EC1B	Cueto de Arbás, Cangas Narcea (Asturias)	R83	URE Cangas del Narcea
EC1C	Valladolid	R86	URE Valladolid
EC1D	Pico Tres Mares, Alto Campoo (Cantabria)	R78	RC Radioafic. Montañeses
EC1E	Faro Chantada (Lugo)	R75	RC Lugo
EC1F	Monte El Naranjo, Oviedo	R89	URE Asturias
EC1G	Pico Cima, Pola de Siero (Asturias)	R87	URE Asturias
EC1H	Ponferrada (León)	R91	URE El Bierzo
EC2A	Monte Unzueta, Orozco (Vizcaya)	R72	URE Alto Nervión
EC2B	Monte Bitarratxo, Baracaldo (Vizcaya)	R76	RC Gorbea
EC2C	Monte Oiz, Durango (Vizcaya)	R74	URE Vizcaya
EC2D	Palacio de Ayete, Casco urbano S. Sebastián	R81	URE San Sebastián
EC4A	Alto de los Leones, Guadarrama (Madrid)	R80	URE Sierra Guadarrama
EC4B	(Pendiente nueva ubicación)	R100	URE Leganés
EC4C	Madrid	- R82	URE Madrid
EC5A	Denia (Alicante)	R76	RC Montgó
EC5B	Monte Montgó, Denia (Alicante)	R80	URE Denia
EC5C	Peña Rubia, Lorca (Murcia)	R71	URE Lorca
EC5D	Monte Carrascal, Parcent (Alicante)	R73	URE Marina Baixa
EC7A	Castilleja de la Cuesta (Sevilla)	R84	RC Aljarafe
EC7B	Ctra. La Ermita, Córdoba	R74	RC Córdoba
EC7C	Sierra de Mijas (Málaga)	R70	URE Málaga
EC8A	Morro Besudo, S.Agustín (Gran Canaria)	R74	URE Las Palmas

RESULTADOS DE CONCURSO COMBINADO DE MARZO 1995

MONOOPERADOR 144 MHz Fonia

INDIC.	LOCATOR	PUNTUACION	M.D.
EB1CPS	IN70EX	387.784	604
EA3AEL/P	JN01ST	354.688	604
EB5GHL/P	IM98KS	321.035	578
EB4AGJ	IN80DH	277.280	522
EA2ARD	IN93AH	261.014	595
EA4AMX	IM89AT	234.650	562
EA4EHI	IM68MU	166.336	520
EB4EEY	IN80BH	159.948	494
EB1BPF/P	IN81KT	153.595	469
EA3GEH	JN01TE	150.830	600
EA7AEN/P	IM88AX	135.195	562
EA3DJL/P	JN11CR	134.960	562
EA2BL	IN82PU	126.336	473
EA5DIT	IM99CD	125.040	449
EA7AJ	IM87CS	124.275	600
EA1BCB	IN63IF	120.200	548
EB2AGK/P	IN90NI	118.935	406
EB4FQP	IM68TV	102.730	487
EA5EIL	IM99CA	89.722	454
EB1FVE	IN71PP	88.481	519
EA3BB/P	JN02SC	84.344	519
EA4AKH	IN70UA	83.395	528
EB7ALS	IM77HL	71.808	506
EA3ECE	JN01LT	67.428	523
EB4BK	IN80CJ	62.917	483
EA4DJF	IN80EL	62.799	467
EB5IFI	IM99WU	61.356	392
EB5HQY	IM98BW	61.256	466
EA3BTD	JN12FE	57.060	486
EB5BCF	IM99NT	56.408	422
EA1EPM	IN71RW	51.997	502
EB2CSB	IN93AH	48.604	430
EB1EJB	IN73DF	47.377	415
EB2CTW	IN82PU	39.717	433
EB2EZV	IN91HH	34.720	304
EA1TA	IN53SI	33.849	516
EA2AFF/P	IN91HH	32.301	304
EB7DPF	IM77KF	32.100	419
EA1DDU	IN73DL	29.880	433
EA3CSV	JN01ND	29.430	474
EA1DKV	IN53TJ	22.043	541
EA1DVY	IN81LN	21.064	427
EA5IC	IM98VX	20.545	504
EA3AYK	JN11CQ	18.557	431
EB1ACT	IN53VL	17.654	350

EA2AZW	IN82QU	17.172	380
EB3WH	JN01WN	16.925	490
EA1OS/P	IN62LR	16.728	429
EA7HF	IM77AJ	16.696	487
EB4EUH	IN80BR	15.136	330
EA7BHO	IM87EE	13.188	456
EA7TL	IM76GC	10.548	543
EB1EVP	IN63LD	9.100	313
EA3EM	JN11CM	7.842	319
EA2CIR	IN92ET	5.675	223
EA9AI	IM75IV	5.568	566
EA1BL	IN53TI	5.505	216
EA7DBH	IM76GD	5.375	537
EB3EOM	JN12FE	5.290	189
EA1CBY	IN52OE	4.440	175
EB5HRX/P	IM99VO	4.036	122
EB4AFK	IN80EK	2.720	401
EA7HCI	IM76GD	2.152	228
EA5YB/P	JN01XG	2.034	110
EA3FGZ	JN01QW	1.269	264
EA3EAN	JN11CK	1.134	81
EB5AKG	IM99SL	1.097	98
EA7ERS	IM67MG	994	162
EA1YK	IN62AI	898	132
EB5ANO	IM99RF	736	77
EA3CSX	JN11BK	653	82
EA3AND	JN11CK	240	56
EB5BSC	IM99SL	126	51
EA2AMC	IN92EU	124	58
EA1AUB	IN73EM	88	22

MONOOPERADOR 144 MHz CW

INDIC.	LOCATOR	PUNTUACION	M.D.
EA3AEL/P	JN01ST	15.408	457
EA2BL	IN82PU	3.252	367
EA3EM	JN11CM	2.424	345
EA3BB/P	JN02SC	2.094	358
EA4DJF	IN80EL	457	457
EB5IFI	IM99WU	264	264
EB3WH	JN01WN	252	58

INDIC.	LOCATOR	PUNTUACION	M.D.
EB1CPS	IN70EX	34.795	604
EA3AEL/P	JN01ST	15.344	604

MONOOPERADOR 432 MHz Fonia

INDIC.	LOCATOR	PUNTUACION	M.D.
EA3AEL/P	JN01ST	15.344	604

EA3DJL/P	JN11CR	8.833	427
EA2BL	IN82PU	8.298	324
EA3ECE	JN01LT	7.332	382
EA1TA	IN53SI	5.720	352
EB1EHT/P	IN73DL	4.980	278
EA4EHI	IM68MU	4.548	330
EA1DKV	IN53TJ	4.400	351
EA3BB/P	JN02SC	2.592	467
EA1OS/P	IN62LR	1.658	135
EB1EVP	IN63LD	1.400	118
EA2AZW	IN82QU	660	323
EA4DJF	IN80EL	534	177
EA3AND	JN11CK	302	93
EA3EM	JN11CM	300	109
EB3EOM	JN12FE	87	87
EA3CSX	JN11BK	81	34

MULTIOPERADOR 144 MHz Fonia

INDIC.	LOCATOR	PUNTUACION	M.D.
EB4BFL/P	IN90BT	442.564	586
EE4BA	IM68TB	145.418	492
EA5FWS/P	IM99MH	123.282	520
ED1GSR	IN71TB	113.250	505
EB3FFF/P	JN01VV	52.210	536
EA3RCF/P	JN12ED	29.169	331
EB1DNA/P	IN63EM	28.560	522

MULTIOPERADOR 144 MHz CW

INDIC.	LOCATOR	PUNTUACION	M.D.
EA3RCF/P	JN12ED	2.028	286

MULTIOPERADOR 432 MHz Fonia

INDIC.	LOCATOR	PUNTUACION	M.D.
EB5BGV/P	IM98OP	10.910	427
EA5FWS/P	IM99MH	9.315	437
ED1GSR	IN71TB	390	105

LISTAS DE CONTROL

EA1DDU, EA1FGJ, EB1EHT/P, EA4EEK, EB4AOS, EA5CYB, EA5HB

V-U Microondas: de 50 MHz para arriba

SATELITES

EJEMPLO DE CONDUCTA ANTISOCIAL

EL SIGUIENTE PÁRRAFO HA APARECIDO EN EL NÚMERO DE ABRIL DE LA REVISTA OSCAR NEWS, QUE EDITA AMSAT-UK (INGLATERRA) Y QUE PUBLICAMOS A PETICIÓN DE ESTA SOCIEDAD Y DE AMSAT-NA (ESTADOS UNIDOS DE AMÉRICA).

DL1SDX ha observado recientemente que hay estaciones en el OSCAR 13, un tanto desconsideradas, que entran en el AO-13 usando alta potencia y "chillando y gritando como lobos". DL1SDX afirma que 4 antenas de 20 elementos y de 100 a 200 W es excesiva potencia para una distancia de 12.000 Km. CUANDO LA SEÑAL QUE SE RECIBE DEL SATELITE ES MAS FUERTE QUE LA BALIZA, LA POTENCIA CON LA QUE SE ENTRA EN EL SATELITE ES EXCESIVA. La razón es

que la potencia disponible en el transponder del satélite es compartida y, por lo tanto, excesiva potencia en la subida impide que otros puedan hacer QSOs en el mismo transponder, aun en diferente frecuencia. Se han observado estaciones cuyas señales eran 6 dB o más por encima de la baliza, haciendo QSOs tipo repetidor de FM durante horas. Lo mismo se aplica al OSCAR-10 que, aunque está tocado de ala, todavía funciona bien cuando recibe suficiente energía del sol.

Uno de estos señores usaba 16 antenas de 32 elementos enfasadas con SOLO 100 vatios. No vivía a un millón de kilómetros de Madrid. Su corresponsal era un NN6, usaba una potencia moderada y el idiota del español le decía: "No te oigo bien". Como yo estaba recibiendo la estación americana con 55 sobre una Yagi 10+10, sugiero que el EA5 necesita: 1) Conseguir un nuevo cerebro. 2) Mejorar su sistema de recepción. Es más, generalmente este tipo de operadores son los que no dan una "perra" para los proyectos de AMSAT. Este EA5 ciertamente no ha dado un céntimo, pero estoy seguro que seguirá comportándose de esta manera en el Fase 3-D. No está claro si tiene el síndrome de

"mi boca es más grande que la tuya" o qué.

G3AAJ, Secretario de AMSAT-UK y Coordinador de Satélites de la IARU Región 1

No existen tantas estaciones en EA5 con 16 antenas enfasadas. Por lo tanto, aunque no se dice su indicativo, está perfectamente localizado. Es una lástima que todo lo que damos que hablar los españoles en el extranjero sean comentarios como éste.

EA1KT Secretario de AMSAT-URE

HZ RADIOAFICION

COMET

MFJ

MFJ-1.278B
MFJ-1.214
MFJ-1.289
MFJ-2.400
MFJ-9.600

TH-79E

MC-60A SP-31 TS-850S PS-52

TS-50S
NEW! The World's Smallest HF Transceiver

TM-742A
New High Power.

6 bands: 40, 20, 15, 10, 6, 2 Meters.

DIAMOND ANTENNA

C/ Silvano nº 144
28043 - Madrid
Tfn. 3 88 44 10

cuscraft CORPORATION


KENWOOD

TIMEWAVE
Filtro -DSP-9 Filtro -DSP-9+ Filtro -DSP-59+

C/ ARTURO SORIA

Salida Silvano

M-40 Salida Silvano





DAIWA

La Gama más
Completa de
Accesorios para
Radiocomunicación

CONVERTIDORES CC/CC 24/12V

Desde 12 hasta
30 Amp.



FUENTES DE ALIMENTACION

Desde 4,2A a 40A. Fijas
y Variables



**AMPLIFICADORES LINEALES FM/SSB/CW
(Previo RX 15 dB)**

Desde 30W a 160W en VHF
y 80W en
VHF/UHF



**MEDIDORES DE POTENCIA/ROE
(Agujas Cruzadas)**

De HF/VHF y VHF/UHF, desde
150W hasta
1500W



**ACOPLADORES DE ANTENA
(Agujas cruzadas. Medidor ROE)**

Para HF. Desde 500W a
2500W PEP



**ANTENAS MOVILES VHF
ACCESORIOS DE USO UNIVERSAL**

Antenas, Soportes, Micrófonos,
Altavoces, Bases, Conectores
para mechero, etc.



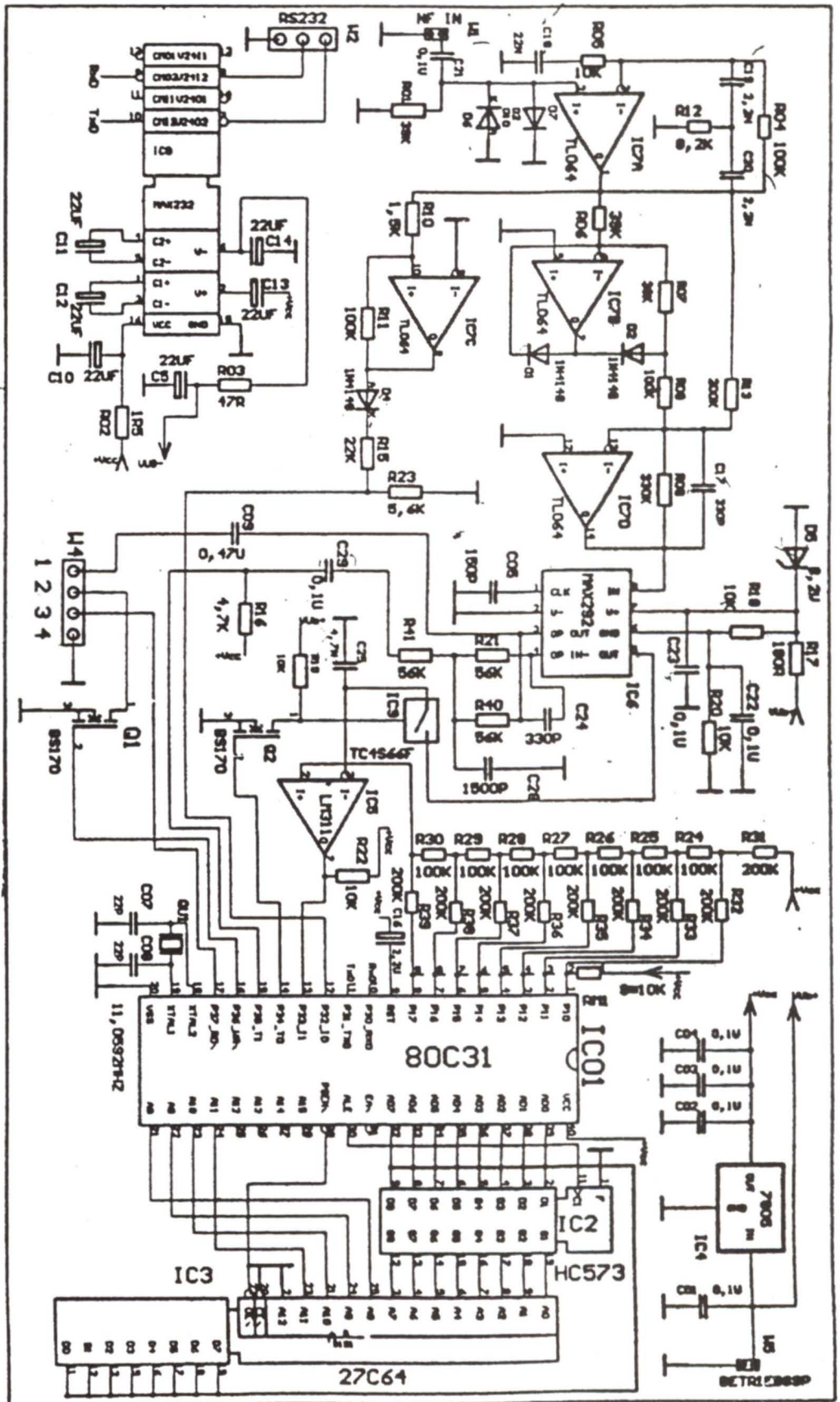
CONMUTADORES COAXIALES

De 2 y 4 Posiciones.
de 2500W y
hasta 2GHz



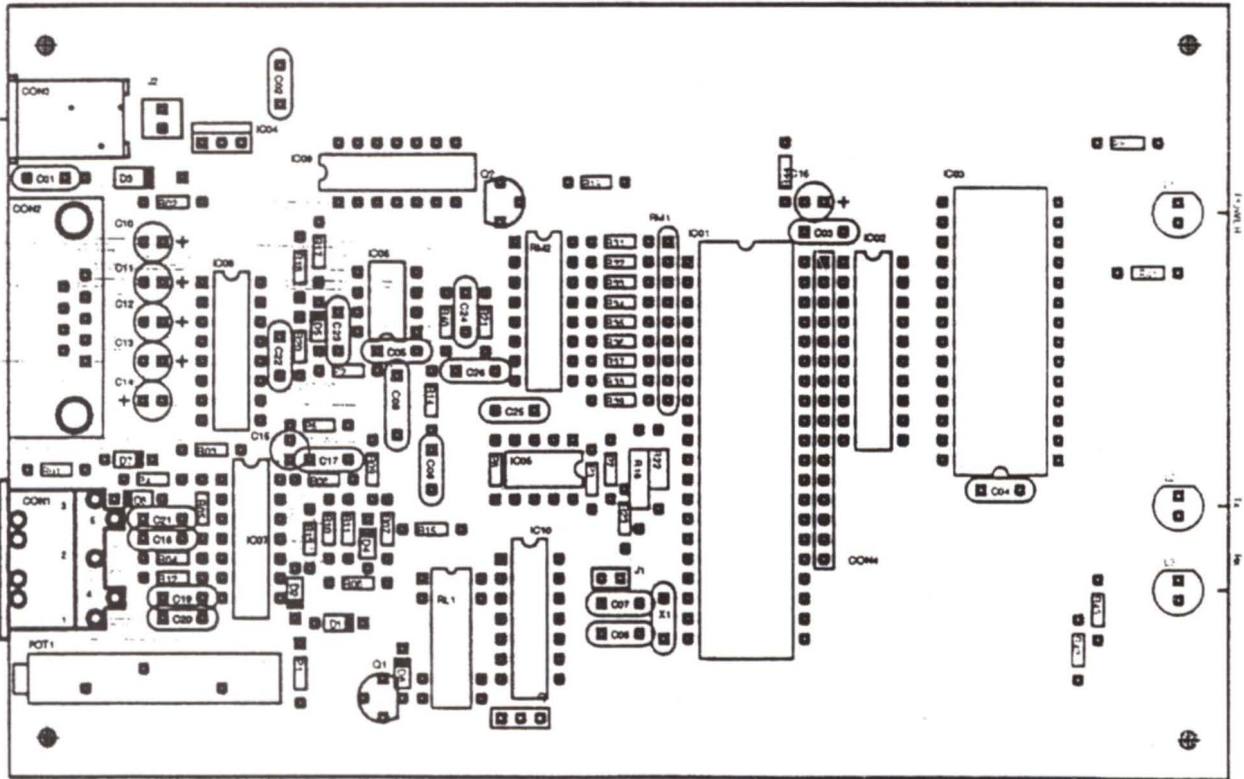
AMSAT EA HARIFAX

Nota de la Redacción:
 En el pasado número de abril publicamos un magnífico artículo de EA2ARU titulado AMSAT-EA HARIFAX. Lamentablemente, se omitió la publicación de los esquemas y otras informaciones de utilidad, con lo que el artículo quedaba cojo. Pedimos disculpas a nuestros lectores, y en especial al autor del artículo, por este error involuntario, que subsanamos ofreciéndolos a continuación los esquemas del HARIFAX, sus características técnicas y la lista de materiales.



V-U Microondas: de 50 MHz para arriba

aprox 160 x 100 mm, EXACT 6250 x 3900 inches/1000



CARACTERÍSTICAS TÉCNICAS DEL HARIFAX 2.0

Tensión de alimentación
Consumo
Mínima señal de entrada
Impedancia de entrada
Resolución en A/D
Comunicación con PC
Compatibilidad con software
Modos

11 ... 16 Vcc
80 mA aprox.
0,1 Vpp aprox.
39kΩ
8 Bits 256 niveles de gris.
RS232, 1 Start- 8 Datos- 1 Stop, 57600 baudios.
JV FAX 7.0
Demodulación de AM, con portadora de 2400 Hz.
Demodulación manual de FM con desplazamientos desde 150 Hz hasta 800 Hz. compatible con JV FAX 7.0.
Demodulación de FM automática con todos los desplazamientos.
Demodulación automática de los siguientes modos de SSTV (con el JV FAX 7.0), en blanco y negro y/o color:

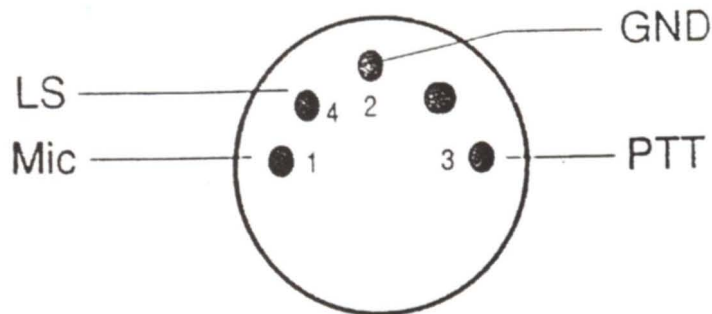
- 8 sg. blanco y negro.
- 16 sg. blanco y negro.
- 32 sg. blanco y negro.
- WR24/ 128.
- WR48/128.
- WR48/256.
- WR96/256.
- WR120.
- WR180.
- MARTIN 1.
- MARTIN 2.
- SCOTT. 1.
- SCOTT. 2.
- SCOTT. DX.
- ROBOT 72C

Transmisión de todos los modos en FAX y cualquier desplazamiento
Transmisión de todos los modos en SSTV con desplazamiento de 400 Hz.

José Angel Veloso EA2AFL
P.O.Box 130
Galdakao- Bizkaia
Tífo.: 94-4562310

V-U Microondas: de 50 MHz para arriba

CANTIDAD		VALOR	REFERENCIA
3		39K	R01,R06,R07
1		1,5	R02
1		47	R03
5		10K	R05,R18,R19,R20,R22
1		330K	R08
1		1K5	R10
1		8K2	R12
3		56K	R14,RZ1,R40
1		18K	R15
1		5K6	R16
1		180	R17
1		3K9	R23
3		330	R41,R42,R43
3	18	100K	R04,R09,R11
10	1%	200K	R13,R31,R32,R33,R34, R35, R36,R37,R38,R39
1		47k	R44
8		100n	C01,C02,C03,C04,C06, C21,C22,C23
1		180p	C05
2		22p	C07,C08
1	Polarizado	2,2m	C09
6	Polarizado	22m	C10,C11,C12,C13,C14,C15
1	Polarizado	4,7m	C16
2		330p	C17,C24
1		22n	C18
2		2n2	C19,C20
1		4n7	C25
1		1n5	C26
5		1N4148	D1,D2,D4,D6,D7
2		IN4007	D3,D8
1	Zener	8,2V	D5
1		80C31	IC01
1		74HC573	IC02
1		27C64	IC03
1	Regulador	7805	IC04
1		LM311	IC05
1		MAX294	IC06
1		TL064	IC07
1		MAX232	IC08
1	CMDS (12 V)	CD4066	IC09
1	TTL	7404	IC10
2		B5170	Q1,Q2
1	DINS-180		CON1
1	DB9 Hembra		CON2
1	Alimentación CI		CON3
1	16 PIN	OPCIONAL	CON4
1	Array 8 vertical	10K	RM1
1	Array 24-30 18	100K	RM2
1	Cristal mP	11.0592MHz	X1
1	Jumper 2 PIN		J1
1	Molex 2 PIN		J2
1	Jumper 3 PIN		J3
2	LED	Verde	L1,L3
1	LED	Rojo	L2
1	Multivuelta	10K	POT1
8	PUENTE		P1,P2,P3,P4,P5, P6, P7,P8
1	Rele Reed 5V		RL1



AMPLIFICADORES VHF

CALIDAD A PRECIO RAZONABLE

CINCO MODELOS DIFERENTES DE TREINTA A CIEN VATIOS
con una entrada de 1 a 5 vatios
con previo de recepción GaAs FET para banda lateral

Distribuidos por:

RADIO ALFA

Avda. Moncayo, 20 (nave 16) Tfno: 91 663 60 86
28700 - San Sebastián Reyes Fax: 91 663 75 03

CALENDARIO DE CONCURSOS

Junio 3/4	Mediterráneo V-UHF (5) Hogueras de San Juan HF (5) 50 MHz (5)	Julio 1/2	Nacional U-SHF (6) Atlántico VHF (6) Independencia de Venezuela SSB (6) Illes Balears (6)
Junio 4	Trofeo Naranja CW (5)	Julio 8 /9	Campeonato de la IARU (6) Dr. Alfonso Spínola (6) RSGB Listener (6) CQ WW WPX VHF Nava 95 VHF (6)
Junio 10/11	WWSA CW (5) ATV-EA (4) S. Sadurní Capital del País del Cava VHF (5)	Julio 15	Independencia de Colombia (6)
Junio 17/18	All Asian DX CW (5) Provincias EA VHF (2) Batalla de Carabobo (5) HG-VHF/UHF/SHF (6)	Julio 15/16	AGCW-DL QRP Summer (6)
Junio 24/25	SP-QRP (6)	Julio 16	DIE 1995 (6)
Junio 25	WRARS SWL Midsummer (5)	Julio 22	Plana de Utiel (6)
Julio 1	RAC Canada Day (5) Fiestas de la Ciudad de Coimbra (5)	Julio 22/23	Independencia de Venezuela CW (6)

Debido a la informatización de todos los concursos y diplomas de la URE, será imprescindible el uso de los diferentes impresos oficiales de la URE para la obtención de los mismos.

Para mayor exactitud y evitar posibles errores de transcripción, así como para mayor rapidez en la publicación en nuestra Revista, os rogamos que todas las bases de diplomas y, especialmente, resultados de los mismos los enviéis en soporte informático (disquetes).

CERTIFICACION DIPLOMAS URE

La Vocalía de Concursos y Diplomas recuerda a todos los socios que se aceptan las listas certificadas por las Secciones para los siguientes diplomas: ESPAÑA, TPEA, CIA y 100-EA-CW. Sólo es necesario enviar las tarjetas QSL si se solicita el EADX100, el 5BTPEA y cualquier diploma en la modalidad de V-UHF.

CUADRO DE HONOR DEL EADX100

MODO SSB	EA5MO	322	EA4YY	297	MODO CW	GOKJV	243	EA8NU	177
INDICATIVO PAISES	EA4AI	322	EA7AZJ	295	INDICATIVO PAISES	EA7PN	243	EA7FUR	177
EA7LQ 330	EA8TE 321	EA3DDP 295	EA7BF 294	EA4MY 329	EA3CTI 242	EA7AAW 238	EA6KC 174	EA4EDU 176	EA1AK 172
EA1QF 330	EA7BXL 321	EA5GKE 288	EA6DE 287	EA7OH 327	EA5QR 237	EA5AR 237	EA5CQC 170	EA3BOW 165	EA5CN 165
EA4DX 330	EA5CGU 321	EA3KW 286	EA1DZA 284	EA3CUU 326	EA3EE 237	EA3EE 237	F6HKD 167	EA6ACC 163	EA1NZ 160
EA5AD 330	YV2NY 321	EA1AYN 277	EA5YJ 277	EA7BJ 310	EA5EU 237	EA5BVO 235	EA5CN 165	EA1NZ 160	EA7IY 158
EA4AV 330	EA3BER 320	EA5YJ 277	EA5FQS 276	EA7JA 309	EA5CZ 298	EA4CKN 235	EA6ACC 163	EA1NZ 160	EA7IY 158
EA4JF 330	EA5BY 319	CT1AHU 275	EA9PB 274	EA7LQ 308	EA3AQS 295	EA4AYX 233	EA1NZ 160	EA7IY 158	EA4KU 157
EA3NA 330	EA7DGO 319	EA9PUB 274	CT4JUW 274	EA1CYL 298	EA7CIW 291	EA3ALV 232	EA7IY 158	EA4KU 157	EA2BNU 156
EA4DO 330	EA2KL 319	EA7UW 274	EA1EAU 274	EA5CZ 298	EA7AZA 280	EA7AT 230	EA7OM 155	EA4MS 155	EA7OM 155
EA4CVP 330	EA7BVI 319	EA1EAU 274	EA9PY 273	EA3AQS 295	EA7ATE 279	EA1AUI 227	EA4MS 155	EA4MS 155	EA4MS 155
EA7TK 330	EA7FZH 318	EA9PY 273	EA3EJI 272	EA7CIW 291	EA7AT 279	EA7BY 227	EA4MS 155	EA4MS 155	EA4MS 155
EA1KW 330	EA2AOM 317	EA3EJI 272	EA50B 272	EA7CIB 282	EA4CQT 274	EA2CLL 227	EA4MS 155	EA4MS 155	EA4MS 155
EA8AKN 329	EA7BR 317	EA50B 272	EA5SP 271	EA6BD 282	EA1EDJ 272	EA7BR 225	EA4MS 155	EA4MS 155	EA4MS 155
EA4CP 329	EA5AL 315	EA5SP 271	EA7FUR 271	EA7AZA 280	EA4EP 271	EA4EMC 223	EA4MS 155	EA4MS 155	EA4MS 155
EA5AT 329	EA1MO 314	EA7FUR 271	EA8VV 270	EA7ATE 279	EA7KU 271	PY2BTR 221	EA4MS 155	EA4MS 155	EA4MS 155
EA5NP 329	EA5RJ 313	EA8VV 270	EA5NU 270	EA7ATE 279	EA4KA 269	EA8BIE 217	EA4MS 155	EA4MS 155	EA4MS 155
EA7ABW 328	EA4GZ 313	EA5NU 270	EA5LV 268	EA4CQT 274	EA5CS 268	EA8BIE 217	EA4MS 155	EA4MS 155	EA4MS 155
EA3OD 328	EA7AVU 311	EA5LV 268	EA5CXL 268	EA4CQT 274	EA1JO 263	EA2HW 214	EA4MS 155	EA4MS 155	EA4MS 155
EA4KD 328	EA5OL 311	EA5CXL 268	XE1XF 267	EA4CQT 274	EA5YU 263	EA5DX 214	EA4MS 155	EA4MS 155	EA4MS 155
EA5BD 328	EA1KK 310	XE1XF 267	XE1FFW 264	EA4CQT 274	EA5GIO 261	EA8IR 210	EA4MS 155	EA4MS 155	EA4MS 155
EA5KB 328	EA7CWA 309	XE1FFW 264	EA5KF 263	EA4CQT 274	EA3FAG 257	EA3FAA 204	EA4MS 155	EA4MS 155	EA4MS 155
EA7BLU 327	HC2RG 309	EA5KF 263	EA5KW 263	EA4CQT 274	EA7TG 256	EA3BEN 202	EA4MS 155	EA4MS 155	EA4MS 155
EA5DX 327	EA5SS 309	EA5KW 263	EA3CCN 263	EA4CQT 274	EA7XC 255	EA5BM 201	EA4MS 155	EA4MS 155	EA4MS 155
EA4CQT 326	EA5JJ 308	EA3CCN 263	EA3CWK 262	EA4CQT 274	EA4AV 255	EA4BWN 200	EA4MS 155	EA4MS 155	EA4MS 155
EA5BYP 326	EA4DGD 308	EA3CWK 262	EA2BOT 260	EA4CQT 274	EA4JX 251	EA8ABG 200	EA4MS 155	EA4MS 155	EA4MS 155
EA7DUD 325	EA1AW 306	EA2BOT 260	EA4EP 259	EA4CQT 274	EA7BS 250	EA6AA 195	EA4MS 155	EA4MS 155	EA4MS 155
EA4GT 325	EA5GC 306	EA4EP 259	EA3GJW 257	EA4CQT 274	EA1EYP 250	EA7CH 188	EA4MS 155	EA4MS 155	EA4MS 155
EA4JX 324	EA7FUH 305	EA3GJW 257	EA5FNE 255	EA4CQT 274	EA2CIN 249	EA3DBO 187	EA4MS 155	EA4MS 155	EA4MS 155
EA1RT 324	EA1FD 304	EA5FNE 255		EA4CQT 274	EA8RL 248	EA2OP 184	EA4MS 155	EA4MS 155	EA4MS 155
EA3BKI 324	EA4BT 302			EA4CQT 274	EA5RJ 246	EA4AXW 181	EA4MS 155	EA4MS 155	EA4MS 155
EA3EQT 324	EA7BHO 300			EA4CQT 274			EA4MS 155	EA4MS 155	EA4MS 155
EA4KK 323	EA3KB 300			EA4CQT 274			EA4MS 155	EA4MS 155	EA4MS 155
EA3ELM 323	EA7PW 298			EA4CQT 274			EA4MS 155	EA4MS 155	EA4MS 155

VOCALIA DE CONCURSOS

Este mes vamos a hablar sobre los CQ WPX SSB y CW. También os presentaremos una primicia, los resultados no oficiales del CQ WW de SSB y CW de 1994.

CQ WPX SSB:

Vayamos por partes; somos los campeones de Europa en participación, seguido de los alemanes. De hecho nos subimos al podio ya que somos los terceros del mundo. Los primeros son los americanos, más tarde llegan los japoneses, pero de bien largo (qué haríamos sin los americanos, o qué harían ellos sin nosotros). De todas maneras los resultados finales no es que sean muy buenos. En la categoría de alta potencia, no aparece ningún EA entre los 20 primeros mundiales, tampoco entre los 26 primeros de Europa. En la de baja potencia nos encontramos con EA3BKI ocupando la primera posición europea, y la 11ª del mundo. Deberíamos tomarnos en serio un poco más esto de los concursos. Este constaba de muchas horas. Lógicamente debemos quitarle tiempo al sueño. Además, sé que alguno de vosotros es capaz de hacerlo. Atención a las sorpresas del CQ WW CW de 1994, que luego las comentaremos.

En la categoría multi-single encontramos al primer EA continental en la 6ª posición europea y la 17 mundial. (Espero que una vez, cambiadas las antenas, el resultado mejore). Sobre los EA no continentales, descubrimos a EA8BR en segunda posición mundial; EA8BR y EA1AK se han superado. La diferencia de puntos con el primero es muy grande pero ¿a ver quién se atreve o puede mejorarlos?

En el apartado monobanda no aparecen muchos EA en las buenas posiciones. Mención aparte a EA5BY y a EA2IA. BY tiene ya la

monobanda para 15 metros pero ¡ñaquí está estrujando su tribanda; me gustaría saber su resultado si utilizara una mejor antena, ¿a qué esperas? No puedo dejar de comentar el resultado de los OH en Canarias, que no sé por qué nadie se atreve a destronar, mejor dicho a "despodiar". Animo. A lo mejor EA8AFJ lo logra; si quedó 3º del mundo en 15 metros, seguro que es un serio aspirante. En 20 metros ganó EA8AH pero era OH2RI.

Un dato curioso es el de la alta potencia. De los 69 estaciones alemanas, 39 utilizaban más de 100 W y en España, con 77 participantes, sólo 20 disponían de lineal. A ver si os compráis alguna cosa, ¿no? Yo no sé lo que haría EA3BKI con un lineal, la cosa podría probarse, ¿no crees? Ahora que has sido campeón de Europa en baja potencia deberías probar la alta, créeme. Alguien ha visto a EA4..., ¿dónde están los multi-multi españoles?

El campeón del mundo fue ZD8Z (N6TJ), seguido por P40V (AI6V) y 6D2X (K5TSQ).

Multibanda mono-operador

1. EA3BKI*
- EA8BGY*
2. EA7DHP
3. EA3GHQ*
4. EA1UX*
5. EA5CAQ

Monobanda 15

1. EA5BY
- EA8AFJ
2. EA2IA

Monobanda 20

1. EA3AAY
- EA8AH (OH1RY)

Monobanda 80

1. EF3CR (EC3ACR)
- EA8/OH1MA

Multibanda baja potencia:

1. EA3BKI*
- EA8BGY*
2. EA3GHQ*
3. EA1UX*
4. EA3ELZ*
5. EA3AFR*

*Baja potencia

CQ WPX CW:

En esta modalidad la participación fue muy débil. Además solamente 4 operadores optaron por la alta potencia. ED3DU fue el único que salvó los trastos. Creo que esta ha sido la mejor posición del grupo: 3º de Europa y 5º del mundo.

En primera posición tenemos al incombustible EA2IA. Creo que si sumáramos todos sus resultados, bien poca gente llegaría a superar sus puntuaciones o participaciones.

De verdad que no puedo comentar nada más, sólo repetir la poca participación.

El campeón del mundo fue P40W (W2GD) seguido de C48A (5B4ADA) y PJ8H (K3UOC)

Multibanda mono-operador

1. EA2IA
2. EA5WU*
3. EA7CEZ*
4. EA1FDO*
5. EA3GHB*

Monobanda 15

1. EA7ADH*
- EA8ADJ*

Monobanda 20

1. EA7IL*

Monobanda 40

1. EC3ADC*
- EA8CN*

Multibanda baja potencia

1. EA5WU*
2. EA7CEZ*

3. EA1FDO*

*Baja potencia

RUMORES DEL CQ WW 1994 CW (Resultados oficiales)

La gran sorpresa es EA7CEZ. Tiene la segunda posición mundial y campeón de Europa en baja potencia, es decir, entre 5 y 100 W. El primero es Alex, PA3DZN, desde Ruanda 9X5EE. Su antena, una logarítmica de 30 elementos.

Desde luego, si algunas estaciones cambiaran sus antenas, las cosas cambiarían mucho. Si no, que se lo digan a EA7CEZ, que para probar su nuevo sistema radiante, una KLM KT-34XA para 10-15-20 y la 2 elementos de Cushcraft para 40 metros, se colocó segundo del mundo en baja potencia. Con esa puntuación hubiera conseguido una placa más importante: campeón de Europa en la categoría reina, la alta potencia. Mis más sinceras felicidades. No quisiera olvidarme de EA5WU, que quedó en 5ª posición mundial y 2º de Europa. No está nada mal.

Otras participaciones a destacar son EA6ZY monobanda en 10 metros, quedando en 1ª posición de Europa y 5ª mundial. EA9EO quedó 1º mundial en 40 metros. En el apartado multi-single no vemos a ningún indicativo español y en multi-multi tampoco.

El campeón del mundo fue un EA8, pero no un español, EA8EA. Espero que algún EA "no extranjero" intente ganar alguna vez.

Multibanda mono-operador

- | | |
|----------|------------|
| 1. EA8EA | 12.854.450 |
| 2. P40F | 12.585.648 |
| 3. PYOFF | 11.102.481 |
| 4. HC8N | 10.420.416 |
| 5. PZ5JR | 8.452.080 |

Monobanda 10

- | | |
|-----------|---------|
| 1. XR3A | 825.110 |
| 2. LU6ETB | 372.096 |
| 3. ZS6NW | 302.614 |
| 5. EA6ZY | 165.000 |

Concursos y Diplomas

Monobanda 15

1. ZPOY	1.931.496
2. CR3U	816.858
3. 9Y4VU	739.815
4. EA9EU	678.249
7. EA7KW	418.304

Monobanda 20

1. P40J	1.785.960
2. CR3P	1.370.220
3. KP2A	1.366.290

Monobanda 40

1. EA9EO	1.150.226
2. PJ9U	1.121.869
3. T11C	1.002.510

Monobanda 80

1. ZB2X	484.544
2. SN3A	451.385
3. UN2L	441.894
8. EA3KU	267.546

Monobanda 160

1. 4X4NJ	189.888
2. OM7A	136.372
3. SP5GRM	129.140

Multibanda baja potencia

1. 9X5EE*	4.379.388
2. EA7CEZ*	3.696.300
3. J80C*	2.674.004
5. EA5WU*	1.750.584

Multibanda asistido

1. P40W	10.517.730
2. K1ZM	3.516.570
3. OM3NA	3.036.488

QRP Mundial

1. TA4ZM	1.816.547
2. AA2U	535.572
3. LY3BA	497.511

*Quisiera recordar que QRP

es:
 CW => 5W Portadora
 SSB => 5W P.E.P.

Multi-Single

1. IQ4A	8.955.156
2. NP4Z	8.421.980
3. LZ9A	8.225.600

Multi-Multi

1. 9G5AA	23.608.784
2. VP5VW	21.956.910
3. HG73DX	16.333.200

RUMORES DEL CQ WW 1994 SSB (Resultados oficiosos)

Me parece que había muchos operadores en EA9. Decir que EA4KD quedó campeón de España, seguido, una vez más, de EA7CEZ ("forofo" del CW, pero que le va "dando" poco a poco a la SSB). Cabe destacar a EA8CAL que quedó 1º mundial en baja potencia monobanda 15 metros. En multi-single aparece EA9OB, que no llegó a ser ni campeón de Africa ya que V59T se lo arrebató; 8º del mundo, las ganas no fueron suficientes para hacer un buen papel. En multi-multi EA9UK llegó a la 3ª posición, no muy bien si nos paramos a pensar que el segundo y con una diferencia de 10 millones de puntos es J6DX, una estación que no está en zona de 3 puntos. De todas maneras seamos francos, la propagación desde el Norte de Africa no fue muy buena, más bien pésima. Si curioseamos un poco observaremos una curiosidad: P40W, que supongo era W2GD, ganó en categoría asistida. Posiblemente se pasará a esta modalidad al ver que no podía ganar en categoría no asistida, así aumentará la inmensa pared de trofeos; no es mala idea (puedo estar equivocado).

En la categoría multibanda baja potencia EA1FBU quedó campeón de Europa aunque la puntuación no fue muy alta. De todas maneras nadie le superó, había que estar ahí, ánimo para el próximo, esto hay que mejorarlo. Lo mismo digo a EA3GHQ que quedó en tercera posición; de hecho ocurre una cosa simpática, tiene que compartir la posición con LX1KC ya que tuvieron la misma puntuación. Fue un final al sprint ya que estaban todos en un pañuelo. Les siguen EA6ZZ, EA3BOX, EA3AII. Quisiera repetir que la "propa" fue horrorosa; seguro que influyó sobre las puntuaciones finales.

Multibanda mono-operador:

1. P40E	15.408.642
2. EA8AH	12.279.260
3. 8R1K	8.604.864
4. H20A	7.821.077

5. FR5DX	6.708.201
EA4KD	2.783.739

- Campeón de España y 7º de Europa -

Monobanda 10

1. LU6ETB	1.766.772
2. PQ0MM	1.683.440
3. LU2QC	793.518

Monobanda 15

1. ZD8Z	3.546.425
2. PZ5DX	1.031.316
3. ZP6XR	880.376

Monobanda 20

1. PY0FM	3.225.246
2. KP2A	2.289.495
3. CT3DL	1.989.733
9. EA8AFJ	1.024.650

Monobanda 40

1. T11C	1.218.440
2. PJ9U	1.198.197
3. 9M8R	1.085.120

Monobanda 80

1. VP5EC	502.866
2. IG9/IV3TAN	320.235
3. YW5P	275.771

Monobanda 160

1. IR4T	67.811
2. PA3DFT	64.296
3. F6EZV	61.460

Multibanda baja potencia

1. D3X*	3.739.680
2. VP2EJ*	3.528.237
3. FM5DN*	3.404.064

12. EA1FBU*	1.081.262
-------------	-----------

-Campeón de Europa-

Multibanda asistido

1. P40W	11.404.890
2. TM2V	3.234.693
3. IR8A	2.815.605

QRP mundial

1. NP2Q	778.896
2. EA3AX	362.368
3. AA2U	189.442

Multi-single

1. HC8A	18.594.312
2. VP2E	12.022.335
3. VP5Y	10.198.905
8. EA9OB	8.413.425

Multi-Multi

1. PJ1B	41.133.456
2. J6DX	30.254.355
3. EA9UK	20.163.927

Os repito mi dirección para cualquier comentario o sugerencia.

B.R. Eduardo Stark, EA3NY
 Diputación 55
 08015 Barcelona

También podéis enviar info a @ EA3MM-5

Estoy localizable a través de COMPUSERVE 100560,3667

(Cambio)

NOTA DE LA VOCALIA DE DIPLOMAS

SE PONE EN CONOCIMIENTO DE TODOS NUESTROS SOCIOS QUE NO SE ACEPTARÁN LAS QSL DE EA7AV/EA9 PARA NINGÚN DIPLOMA QUE EXPIDE LA URE DEBIDO A LA NEGATIVA DE EA7AV A APORTAR DOCUMENTACIÓN DE SU OPERACIÓN COMO PORTABLE EA9.

EA4BT

CONCURSO DIE 1995

Este concurso servirá como experiencia y comprobación para el del año 1996, que será de 24 horas.

Organización: Sección Comarcal URE de Pedreguer.

Ambito: Internacional, pudiendo participar también estaciones escuchas (SWL).

Llamada: CQ DIE Contest.

Fecha: Desde las 06:00 a las 12:00 UTC del domingo 16 de julio de 1995.

Intercambio: - **Islas:** 59 + referencia DIE o DIEI.

- **General:** 59 + número correlativo de serie.

Bandas y modos: 160-80-40-20-17-15-12-10 m en SSB, CW y RTTY.

Puntos: - **Islas:** Cada contacto en las bandas de 160-80-40 m en diferente modalidad valdrá 2 puntos. Los realizados en las bandas de 10-12-15-17-20 m valdrán 1 punto.

- **General:** Cada contacto con una isla o referencia DIE-DIE en las bandas de 160-80-40 m en sus diferentes modalidades valdrá 2 puntos. Las islas o referencias contactadas en las bandas de 10-12-15-17-20 m valdrán 1 punto.

Categorías: A) Islas marítimas, transmisor único. B) Islas marítimas, multitransmisor. C) Islas de interior, transmisor único. C) Islas de interior, multitransmisor. E) Residentes (incluye las estaciones de las islas Baleares y Canarias). F) General (todos los participantes de tierra firme). G) Escuchas (SWL).

Listas: En todas las categorías se enviarán listas separadas por bandas y modalidad. Los duplicados se harán constar. Incluir hoja resumen con los puntos y categoría en la que se participa. Enviar en los 30 días siguientes al concurso a: Sección URE, Apartado 194, 03750 Pedreguer (Alicante).

Premios: Placas a los primeros clasificados en las diferentes categorías. Diploma de partici-

pación a todas las estaciones que envíen listas.

NOTA: Aquellos que trabajen al menos 25 islas marítimas podrán solicitar directamente el diploma DIE junto con las listas, enviando 1.000 Pts (12 \$ para extranjeros)- Recibirá, junto al diploma de participación del I Concursos DIE, su diploma DIE con la lista de islas que le han sido acreditadas y así poder llevar el seguimiento para futuros envíos de nuevos endosos. Sólo se acreditarán 25 marítimas para otorgar el diploma DIE.

CONCURSO INDEPENDENCIA DE VENEZUELA

SSB: Comienza a las 00:00 UTC del 1 de julio de 1995. Finaliza a las 24:00 UTC del 2 de julio de 1995.

CW: Comienza a las 00:00 UTC del 22 de julio de 1995. Finaliza a las 24:00 UTC del 23 de julio de 1995.

Este concurso se realiza para conmemorar el aniversario de la independencia de Venezuela, similar en su planteamiento al tipo "worldwide", por lo cual no hay que limitarse a contactar estaciones venezolanas, usándose las bandas de 10 a 80 metros (10, 20, 40 y 80 m.)

Categorías: Se contemplan cuatro categorías:

- Monooperador monobanda.
- Monooperador multibanda.
- Multioperador único transmisor (multibanda).
- Multioperador (multibanda), sin límite de transmisores, pero sólo se permitirá una señal por banda.

Intercambio: Se intercambiará reporte de señal RS (T) y número correlativo a partir del 001.

Puntuación: 1 punto por cada contacto con estaciones del país propio, 3 puntos por contacto con estaciones de otro país ubicadas en el mismo continente y 5 puntos por cada contacto con estaciones de otro continente.

Multiplicadores: Un multiplicador por cada distrito venezolano y uno por cada país trabajado, incluyendo el propio, en cada banda.

Puntuación final: El resultado de multiplicar la suma de puntos obtenidos en cada banda por la suma de multiplicadores.

Premios: El campeón de cada categoría recibirá una placa. Para hacerse acreedor a cualesquiera de los premios mencionados anteriormente será necesario efectuar un mínimo de 100 contactos en la categoría monooperador monobanda y 250 contactos para las demás categorías. Igualmente se concederán diplomas a las estaciones que obtengan una puntuación superior al 10 por 100 de la puntuación lograda por el ganador en su categoría.

Listas: La hora debe expresarse en UTC. Los distritos venezolanos (9), así como el resto de los países (según listas de DXCC), sólo se indicarán la primera vez que se contacte en cada banda. Se utilizará una hoja separada por cada banda y una hoja sumario con el resumen, nombre y dirección acompañadas de la declaración jurada usual. Los logs que no indiquen claramente fecha, hora, indicativo, reporte y banda no serán considerados para participar en el concurso, tomándose como hoja de chequeo. Igualmente, cuando el log contenga más de una banda, será clasificado en la categoría multibanda, a menos que se indique claramente lo contrario.

Descalificación: Será motivo de descalificación del concurso la violación de la reglamentación del país propio. Igualmente serán descalificadas las estaciones que tengan más del 3 por 100 de estaciones repetidas computadas en el log. Las decisiones de la comisión de concursos son consideradas como oficiales e inapelables.

La fecha tope de envío de los logs serán, para fonía, el 30 de septiembre y, para CW, el 31 de octubre, enviándose a: Radio

Club Venezolano, Concurso Independencia de Venezuela, P.O. Box 2285, Caracas 1010-A, Venezuela.

II CONCURSO INTERNACIONAL "ILLES BALEARS"

Fecha: Desde las 16:00 UTC del día 1 a las 16:00 horas del día 1 de julio de 1995.

Participantes: Todas las estaciones autorizadas y SWL.

Bandas: 80, 40, 20, 15 y 10 metros en los sectores recomendados por la IARU.

Modos: CW y SSB, todos contra todos.

Llamada: En CW "Test IB", en SSB "CQ Concurso Illes Balears".

Puntuaciones: Las estaciones de Baleares otorgarán 2 puntos, la estación EA6URP otorgará 5 puntos, EA6IB (Sección Comarcal de Ibiza) otorgará 3 puntos, EA6ARM (Sección Comarcal de Menorca) otorgará 3 puntos.

Premios: Trofeo y diploma a los tres primeros clasificados internacionales en CW y en SSB.

Trofeo, diploma, viaje y estancia para dos personas durante una semana en un hotel de la isla de Mallorca al campeón nacional CW y al campeón nacional SSB.

Trofeo y diploma al 2º clasificado nacional en CW y en SSB.

Trofeo y diploma al 3º clasificado nacional en CW y en SSB.

Obtendrán diploma todas las estaciones que alcancen el 40% de la puntuación del ganador de cada modalidad.

SWL: Trofeo y diploma a los tres primeros clasificados internacionales y a los tres primeros nacionales.

Zona 6: Trofeo y diploma a los tres primeros clasificados en CW y en SSB. Diploma al resto de estaciones por su colaboración.

Observaciones: En caso de empate en el primer clasificado, se otorgará el premio al radioaficionado de mayor antigüedad y a la estación en litigio se le otorga-

Concursos y Diplomas

rá placa y diploma, siendo de aplicación esta norma en los primeros clasificados internacional, nacional y EA6.

Nota.- Cualquier actuación antideportiva o irregularidad observada será motivo de descalificación.

Los miembros de la comisión organizadora no participarán en la competición, pero podrán hacerlo fuera de concurso para control y otorgar puntos.

Listas.- Se enviarán listas separadas para cada banda, en impresos normalizados para concursos de HF (modelo URE o similar), debiendo figurar la hora UTC de los contactos, más una hoja resumen con los resultados por banda y la puntuación final.

Las listas serán enviadas antes del día 15 de agosto de 1995 a: Unión de Radioaficionados Palma, Apartado Postal 34, 07080, Palma de Mallorca.

CONCURSO AGCW-DL QRP SUMMER

Fecha: Tercer fin de semana de julio (días 15 y 16), desde las 15:00 UTC del sábado hasta las 15:00 UTC del domingo. Es obligatorio un descanso de 9 horas en uno o dos periodos.

Participantes: Monooperador en CW solamente en 3'5, 7, 14, 21 y 28 MHz, en los segmentos recomendados por la IARU. Los QSO con estaciones fuera del concurso son válidos también, siendo suficiente en este caso recibir sólo el informe RST. El intercambio entre estaciones concursantes será el RST más número de serie y categoría.

Categorías: VLP: Muy baja potencia, hasta 1 vatio de salida ó 2 de entrada.

QRP: Es el QRP clásico, hasta 5 vatios de salida ó 10 de entrada.

MP: Potencia moderada, hasta 25 vatios de salida ó 50 de entrada.

QRO: Por encima de 25 vatios

de salida ó 50 de entrada.

No se permiten los QSO entre estaciones QRO.

Puntos: Cada QSO con estaciones del mismo continente, 1 punto; con estaciones DX, 2 puntos. Cada QSO con estaciones VLP, QRP y MP valdrá 4 puntos siempre que éstas hayan enviado su lista.

Multiplicadores: Cada país del DXCC, 1 multiplicador por banda. Si el país trabajado es con estaciones VLP, QRP y MP, serán 2 multiplicadores, siempre que éstas hayan remitido su lista.

Puntuación final: La suma de puntos multiplicada por la suma de multiplicadores.

Listas: Hacer listas separadas por banda, marcando el contacto que sirve de multiplicador. Hay que mencionar también el principio y final del periodo de descanso. No olvidar dar la dirección completa e incluir un IRC si se quiere recibir el resultado del concurso.

Las listas hay que enviarlas antes del 15 de septiembre a: Dr. Harmut Weber, DJ7ST, Scheleiserweg 13, 38228 Salzgitter, Alemania.

SUSPENDIDO "LA MANTA DE PALENCIA"

Pasada la fecha del concurso "La Manta de Palencia", la Sección Provincial de Palencia quiere comunicar a todos los posibles participantes que este año fue suspendido debido a dificultades surgidas por el cambio de Junta Directiva y la falta de respuesta adecuada de la anterior Junta en relación con el concurso en la última edición. Por ello pedimos disculpas, a la vez que agradecemos la participación de años anteriores, con la esperanza de que el próximo año, con renovada ilusión, podamos encontrarnos de nuevo en el Concurso, tras el breve paréntesis de un año.

EA1FBO

PRIMER CONCURSO NAVA 95 VHF

Periodo: Domingo 9 de julio del 95. Dos módulos: 1º) de 10 a 15 h EA; 2º) de 15 a 20 h. pudiendo repetir el contacto en cada módulo.

Modo y bandas: En fonía FM monooperador en los segmentos recomendados por la IARU. No serán válidos los contactos vía repetidor.

Controles: Se pasarán RST y matrícula de la localidad o provincia en caso de fuera de Asturias.

Puntuación: 1º módulo, cada contacto un punto. 2º módulo, cada contacto 2 puntos. La ED1SNN otorgará 5 puntos en ambos módulos.

Trofeos y diplomas: Trofeo al campeón, al subcampeón y a la estación de fuera de Asturias con más puntuación.

Para optar a diploma será necesario conseguir 100 puntos y para estaciones fuera de Asturias, 50 puntos.

Listados: Modelo URE o similar al apdo.14, 33520 Nava, Asturias. Fecha tope para el envío de las listas: 9 de agosto de 1995.

NOTA: Los diplomas serán confeccionados en vidrio "vaso de sidra".

Patrocina el Ayuntamiento de Nava.

CAMPEONATO DE LA IARU HF

Participantes: Todos los aficionados del mundo.

Objeto: Contactar con el máximo de estaciones posibles y especialmente con las estaciones centrales de las sociedades miembros de la IARU.

Bandas: 1,8 a 30 MHz.

Fecha: Segundo fin de semana de julio (días 8 y 9).

Periodo: Desde las 12:00 UTC del domingo. Todas las estaciones (monooperador y multioperador) pueden operar las 24

horas del concurso.

Categorías:

A) Monooperador fonía, CW o mixto. A estas estaciones solo se les permite emitir una señal a la vez.

B) Multioperador: Un solo transmisor, modo mixto solamente. Estas estaciones han de permanecer un mínimo de 10 minutos en cada banda. Sólo se permite emitir una señal a la vez. (Excepción: Las estaciones de las sociedades de la IARU enviarán su señal y la abreviatura oficial de la sociedad. Las demás estaciones, su señal, más la zona ITU). Para que el QSO sea válido es preciso tomar el intercambio completo.

Contactos válidos: La misma estación puede ser trabajada una vez por banda y modo. Es válido el contacto con la misma estación en diferente modo, pero siempre que sea en el segmento correspondiente; no se permite, por ejemplo, trabajar en CW una estación en el segmento de fonía. A efectos de multiplicador, los contactos con la misma estación en diferente modo sólo cuenta una vez. No son válidos los QSO en banda ni modo cruzados.

Puntuación:

a) Contactos con la propia zona ITU y con todas las estaciones de las sociedades miembros de la IARU, 1 punto.

b) Contactos con el propio continente, pero diferente zona ITU, 3 puntos.

c) Contactos con otro continente, 5 puntos.

Multiplicadores: Número total de zonas ITU más estaciones de las sociedades miembros de la IARU trabajadas en cada banda. Las estaciones de sociedades de la IARU no cuentan como multiplicadores de zona.

Listas: Deben ajustarse al modelo de la IARU (se pueden pedir enviando un sobre autodirigido y un IRC a la IARU). Las listas deben indicar la hora UTC, banda y modo, indicativo o intercambio completo. Los multiplicadores hay que subrayarlos claramente. Todo aquel que haya

Concursos y Diplomas

hecho más de 500 contactos ha de acompañar las hojas de comprobación. Las listas deben enviarse a los 30 días siguientes al concurso a: IARU Awards Committee, P.O. Box 310905, Newington, CT 06111, USA.

Diplomas: Se dará un diploma al primer clasificado en CW, fonía, mixto y multioperador de cada zona ITU y de cada país del DXCC. Además, se otorgarán diplomas a los que hayan efectuado un mínimo de 250 QSO o que hayan trabajado 50 ó más multiplicadores. Se puede dar otros diplomas adicionales a discreción del comité.

Condiciones: Cada participante debe comprometerse a cumplir las bases del concurso, a respetar las limitaciones de su licencia y acatar las decisiones del comité del concurso.

Descalificaciones: Un participante puede ser descalificado si la puntuación incluye correcciones o errores aritméticos. Serán automáticamente descalificadas las listas con más de un 2% de contactos por cada QSO duplicado que se detecte o por indicativo mal copiado.

I CONCURSO DE VHF PLANA DE UTIEL

Organiza: Radio Club Plana de Utiel (RPU).

FECHA: 22 de julio de 1995, comenzará a las 16,00 h. EA hasta las 23 h. (siete horas).

PARTICIPANTES: Todos los radioaficionados con licencia oficial.

MODO: FM banda de 144.500 a 144.850 (se exceptuarán las frecuencias reservadas para packet radio: 144.625, 144,650 y 144.675 MHz).

CATEGORÍA: Monooperador.

MODALIDAD: Todos contra todos.

INTERCAMBIO: RST y número de contacto, comenzando por 001. QTR no será necesario pasarlo, pero sí anotarlos en las listas.

PUNTUACION: Cada estación valdrá un punto, excepto las estaciones pertenecientes al RPU que otorgarán dos puntos. Con frecuencia saldrá la estación EB5BKU que actuará de estación especial y otorgará veinte puntos. Todo contacto que no aparezca en más de tres listas será considerado nulo y los repetidos penalizarán con el doble del valor que le conceda el contacto.

MULTIPLICADORES: Las estaciones del RPU contactadas, estén o no en concurso, serán multiplicadores, es decir, si un concursante realiza cien contactos y éstos le suman 210 puntos, por ejemplo, podrá multiplicar los 210 por el número total de estaciones diferentes que haya contactado del RPU.

TROFEOS: A los tres primeros clasificados.

DIPLOMAS: A todas las estaciones que consigan una puntuación mínima de setenta y cinco puntos.

LISTAS: Las listas deberán ser enviadas a la Comisión Organizadora del Concurso (RPU), apartado de Correos 38, 46300 Utiel (Valencia), antes del día 24 de agosto de 1.995, en formato URE o similar, haciéndose constar en la lista el nombre y apellidos del concursante, indicativo, dirección postal y n.º de orden enviado y recibido.

ESTACIONES DEL RPU: Las siguientes estaciones otorgarán dos puntos, excepto EB5BKU que dará veinte puntos: EB5BCK, EB5IGQ, EB5GUF, EB5HIB, EB5IVS, EB5BGN, EB5AMS, EB5IMA, EB5HVD, EB5GLN, EB5IGT, EB5BDI, EB5JOU, EA5GNW.

Nota: La participación en el concurso supone la total aceptación de estas bases y, las decisiones del Jurado serán inapelables. La estación EB5BKU podrá repetirse una vez hayan transcurrido tres horas y media pero sólo servirá como un solo multiplicador. Habrá miembros del jurado a la escucha en la banda que observarán el cumplimiento del concurso.

CONCURSO INDEPENDENCIA DE COLOMBIA

Propósito: El propósito del concurso es conmemorar el aniversario de la independencia de la República de Colombia, promoviendo e incentivando la actividad radioaficionada.

Fecha y duración: El concurso se realizará todos los años, de las 00:00 a las 24:00 horas UTC del sábado correspondiente al tercer fin de semana del mes de julio (1995, día 15).

Categorías:

a) Un operador, una banda.

b) Un operador, multibanda.

c) Multioperador multibanda, un transmisor: los operadores deben transmitir desde el mismo sitio y permanecer un mínimo de 10 minutos antes de cambiar de banda.

d) Multioperador multibanda multitransmisor: los transmisores deben estar localizados dentro de un diámetro de 500 m.

Bandas: 80, 40, 20, 15 y 10 m.

Modalidad: Fonía o telegrafía (CW). No se aceptan modos cruzados ni mezclados.

Llamada: Fonía: CQ Concurso HK. Telegrafía: CW HK TEST:

Reporte: RS o RST más número consecutivo. (Ej.: 59002 ó 599001)

Puntuación: 1 punto por comunicados con estaciones del mismo continente, 3 puntos por comunicados con países de otro continente, 5 puntos por comunicados con estaciones de Colombia y 0 puntos con el mismo país pero vale como multiplicador.

Multiplicadores: El número de países distintos trabajados en cada banda, según la lista de países del DXCC, incluyendo a Colombia, además las diferentes zonas HK trabajadas en cada banda.

Cómputo general: La suma total de puntos en todas las bandas trabajadas multiplicada por la suma total de multiplicadores en todas las bandas dará la pun-

tuación final.

Listas: 1.- En las listas del concurso debe figurar la hora UTC, el indicativo de la estación trabajada, el reporte enviado y recibido, el multiplicador y los puntos correspondientes.

2.- Se hará una lista por cada banda.

3.- La hoja de resumen deberá contener el nombre y el indicativo del concursante, su dirección, la categoría de su licencia, la categoría y modalidad en la cual participa, la puntuación final y el número de estaciones colombianas trabajadas.

4.- Se indicará el número de estaciones repetidas, las cuales en la lista figurarán con 0 puntos.

5.- Las listas incompletas o mal rellenas serán utilizadas como listas de control y no participarán en los premios, pero recibirán diploma de participación si cumplen los requisitos para ello.

Otros requisitos: Sólo se aceptar un comunicado por banda con la misma estación. No serán válidos los comunicados en bandas y/o modos cruzados o mezclados. Para poder recibir el diploma de participación y competir para los premios del concurso se deberá comprobar un mínimo de 100 comunicados.

Descalificación: La violación de las reglas del concurso o de las normas reglamentarias del país de origen. La falta de ética y/o mala fe en los comunicados. Una cantidad de duplicados mayor del 2 por 100 del total de los comunicados. En todos los casos, el fallo del comité ejecutivo del Concurso será final e inapelable.

Premios: Diploma de participación. Se otorgará diploma de participación a quienes envíen listas demostrando haber comunicado con 100 o más estaciones. Trofeo para el ganador absoluto; placas para ganadores en categoría a) en cada modalidad y en las categorías b), c) y d) en cada modalidad.

Recibos de listas: Hasta el 30 de septiembre, con fecha de

Concursos y Diplomas

matasellos de correos no más tarde del 30 de agosto.

Envío de listas a: Liga Colombiana de Radioaficionados, Concurso Independencia de Colombia, P.O. Box 584, Bogotá, Colombia.

CONCURSO ATLANTICO VHF-1995

Organizado por la URLC, Sección Local de la URE en La Coruña, en la banda de VHF, dentro de los segmentos recomendados por la IARU. Son válidos todos aquellos contactos en los que intervenga al menos una estación con licencia española (EA, EB o indicativos especiales) o un socio de URE con licencia no española.

Periodo: Primer fin de semana de julio, desde las 14 UTC del sábado 1 de julio a las 14 UTC del domingo 2 de julio.

Categorías: A.- Monobanda 144 MHz. fijo; B.- Monobanda 144 MHz portable; C.- SWL.

Modos: SSB/CW, respetando los planes de banda de la IARU. No son válidos los contactos realizados a través de repetidor, EME, MS o satélite. Se podrá trabajar la misma estación en los dos modos contabilizándose como contactos independientes.

Intercambio: RS(T) seguido de un número de serie comenzando por 001 y el QTH locátor.

Puntuación: Un punto por cada kilómetro entre las dos estaciones.

Multiplicadores: Cada cuadrícula formada por los cuatro primeros caracteres del WW locátor será un multiplicador.

Puntuación final: Suma de puntos multiplicada por la suma de multiplicadores.

Listas: Las listas deben llevar los datos siguientes: Fecha, hora, estación, control enviado, control recibido, QTH locátor, kilómetros y puntos. Se debe indicar la primera vez que aparece cada uno de los multiplicadores. Se adjuntará una hoja resumen en la que se incluirá una

descripción de la estación. Las listas deben enviarse antes de 3 de agosto del mismo año (valdrá la fecha del matasellos de correos), al mánager del concurso. Se agradecerán listas en disquete.

Premios: Un trofeo a cada uno de los campeones de las tres categorías. Trofeo para la estación no española con mayor puntuación independientemente de la categoría. Trofeo al comunicado de mayor distancia. Se entregarán diplomas a todos los participantes que alcancen al menos el 25% de la puntuación del ganador de cada categoría.

Descalificaciones: Serán descalificados aquellos operadores que, participando como portable, se presenten en la categoría o estación fija, transgrediendo claramente el punto referido a categorías.

Serán descalificados también, toda estación que:

- Proporcione datos falsos a los demás concursantes o a la organización.

- Sólo otorgue puntos a determinados corresponsales en perjuicio de los demás.

- No cumpla con la normativa legal a la que le obliga su licencia
- Transgreda cualquiera de los puntos indicados en las presentes bases.

Normas adicionales:

- Una estación sólo puede ser trabajada una vez por banda y modo.

- No son válidos los contactos en banda cruzada.

- Una estación sólo se puede operar desde un mismo punto durante todo el concurso.

- Todas las listas sin puntuación se consideran de comprobación.

IV CONCURSO DR. ALFONSO SPINOLA

La Unión de Radioaficionados de la Villa de Tegui, en colaboración con el Ayuntamiento de Tegui-Lanzarote, convoca el IV Concurso Internacional Dr.

Alfonso Spínola, de acuerdo con las siguientes bases:

Fecha y hora: Desde las 14,00 UTC del día 8 de julio hasta las 14,00 UTC del día 9 de julio de 1995, con un descanso obligatorio desde las 02,00 a las 06,00 UTC del día 10.

Llamada: CQ Cuarto Concurso Dr. Alfonso Spínola de Tegui, con intercambios de RS, número de contacto empezando por 001, el QTR no se pasará pero se hará constar en la lista. Sólo será válido un contacto por banda y día con cada estación. Las estaciones de Lanzarote saldrán con indicativo especial (ED-EF).

Puntuación: Cada contacto valdrá un punto. Las estaciones ED otorgarán dos puntos; las EF, tres puntos, y la estación especial ED8DAS otorgará cinco puntos.

Bandas: 10-15-20-40-80, en los segmentos recomendados por IARU.

Puntuación final: Será el total de los puntos conseguidos en todas las bandas.

Premios: Al campeón absoluto, trofeo, diploma y estancia de una semana en el complejo turístico Albatros o Los Zocos, de la urbanización Costa Tegui con excursiones incluidas. A los campeones EA Y EC, trofeo y diploma. A los campeones EA8 y EC8, trofeo y diploma. A los campeones ED y EF, trofeo, diploma y regalo. Al campeón SWL, trofeo y diploma.

SWL: Los escuchas recibirán un punto por cada QSO escuchado no pudiendo repetir más de cinco QSO con cada estación.

Diplomas: Para obtener diploma será necesario acreditar 90 puntos los EA, 45 puntos los EC, 25 las estaciones del resto de Europa, 20 los países de América y 15 el resto del mundo. Para optar a trofeo será necesario alcanzar el mínimo exigido para diploma.

Listas: Será obligatorio el uso de hojas separadas por bandas, indicando la hora UTC, la estación contactada y controles intercambiados. Los contactos repetidos figurarán en la lista

como nulos. Será también obligatorio confeccionar una hoja resumen con el total de puntos y donde se haga constar la dirección correcta de la estación y serán enviadas antes del día 5 de septiembre de 1995 a Unión de Radioaficionados de Tegui, Apartado 1, 35530 Tegui, Lanzarote (Las Palmas).

El fallo del jurado será inapelable.

Los trofeos se entregarán durante el transcurso de una cena a celebrar en el mes de noviembre.

CONCURSO FIESTAS DE LA CIUDAD DE COIMBRA

Objetivo: Contactar con el mayor número de estaciones posibles.

Participantes: Abierto a todos los radioaficionados, en especial a los de España y Portugal.

Fecha: 1 de julio de 1995, desde las 12,00 hasta las 22,00 UTC.

Modalidad: SSB, operador único.

Bandas: 10, 15, 20, 40 y 80 metros en los segmentos recomendados por la IARU. Todas las estaciones podrán contactar entre sí durante el concurso, a excepción de las de Portugal y España continentales, que sólo podrán contactar entre sí en las bandas de 40 y 80 m. Igual principio se aplica a las estaciones de cada una de las regiones autónomas insulares.

Llamada: CQ Concurso Fiestas de la Ciudad de Coimbra.

Intercambio: RS seguido de las letras de su distrito en el caso de Portugal y de las letras de su provincia en el caso de España.

Puntuación: 1 punto por contacto y 5 puntos con la estación especial CS1RS, pudiendo repetirse éste en cada periodo de dos horas, rigurosamente llevado al minuto. Será obligatorio al menos un contacto con la estación especial. El contacto con

Concursos y Diplomas

estaciones del distrito de Coimbra, identificadas con la sigla RS, valdrá 3 puntos.

Multiplicadores: Cada distrito de Portugal y cada provincia de España. Los multiplicadores sólo cuentan una vez, sea cual fuere la banda trabajada.

Premios: Trofeo y diploma al campeón absoluto. Placa y diploma al campeón de cada distrito de Portugal, al campeón de cada distrito de España y a los dos primeros clasificados EC. Las estaciones identificadas con la sigla RS competirán entre sí y se les otorgará placa y diploma a las tres primeras clasificadas.

Diplomas: Obtendrán diploma todas las estaciones que consigan, al menos, el 25% de la puntuación del campeón absoluto. Para los EC, será el 25% de la puntuación del campeón de su categoría.

Listas: Deberán elaborarse en hojas de 40 contactos, señalando los multiplicadores. Se adjuntará una hoja resumen donde conste el indicativo de la estación, nombre y domicilio y puntuación final. Deberán enviarse antes del 31 de julio a: Tertúlia Radioamadorística Guglielmo Marconi, Apartado Postal 497, 3002 Coimbra, Portugal.

Disposiciones finales: El envío de listas implica la aceptación de las reglas de este concurso. Los participantes que no cumplan con estas bases serán descalificados. Sólo serán aceptadas las confirmaciones por lista. Las decisiones del jurado serán inapelables.

HG-VHF/UHF/SHF CONTEST

Este concurso está promovido por la sociedad de radioaficionados de Hungría, MRASZ, al que están invitados todos los radioaficionados.

Categorías: a) Monooperador, banda única (SOSB). b) Monooperador multibanda

(SOMB). c) Multioperador, banda única. d) Multioperador multibanda (MOMB). e) SWL.

Periodo: Tercer fin de semana de junio (17-18) desde las 14:00 UTC del sábado hasta las 14:00 UTC del domingo.

Intercambio: RS(T) más número de serie (independiente en cada banda), más locátor.

Bandas: 144, 432 y 1296 MHz, según el plan de bandas de la IARU.

Modos: A1A, J3E, R3E, F3E, G3E.

Puntos: Un punto por kilómetro en 144 MHz, dos puntos en 432 MHz y cuatro puntos en 1296 MHz.

Listas: Enviar listas separadas por banda y hoja resumen, antes del 1 de agosto, a: Vak Botyán Rádióklub, Thán K.u.1, Gyöngyös, H-3200 Hungría. Habrá clasificación distinta para estaciones extranjeras y estaciones húngaras.

Premios: Diploma a los tres primeros de cada categoría. El campeón extranjero individual será nombrado socio de honor del HADX Club.

SP-QRP INTERNATIONAL CONTEST

Periodo: Último fin de semana de junio (24-25 en 1995), desde las 12:00 del sábado a las 18:00 UTC del domingo.

Participantes: Cualquier radioaficionado con licencia. Se permite trabajar a la misma estación por banda.

Bandas: 3.5, 7, 14, 21 y 28 MHz.

Modo: Sólo CW.

Categorías:

- VLP (muy baja potencia, máx. 1 W de salida).
- QRP (clásico QRP, máx. 5 W de salida).
- LP (baja potencia, máx. 50 W de salida).
- QRO (más de 50 W de salida)
- SWL.

Llamada: CQ QRP Test.

Intercambio: RST más núme-

ro de serie a partir de 001 más categoría; por ejemplo, 559001/LP.

Puntuación: Por cada QSO completo, se aplicará la siguiente puntuación según el contacto entre las diversas categorías: VLP-VLP, 6 puntos; VLP-QRP, 6 puntos; VLP-LP, 5 puntos; VLP-QRO, 4 puntos; QRP-QRP, 4 puntos; QRP-LP, 3 puntos; QRP-QRO, 3 puntos, LP-LP, 2 puntos; LP-QRO, 1 punto; QRO-QRO, 0 puntos. Los QSO con estaciones DX cuentan el doble.

Multiplicador: Por cada país del DXCC trabajado en QSO con estación VLP, QRP o LP, 2 puntos. Por cada país del DXCC trabajado con otras estaciones, 1 punto.

Puntuación final: Total de puntos QSO por total de puntos de multiplicador.

Listas: Utilizar listas independientes por banda. Serán descalificadas las estaciones con más de un 2% de contactos duplicados. Adjuntar hoja resumen con el total de contactos, puntos y multiplicadores por banda, categoría, nombre y dirección del concursante. Se aceptan discos de ordenador en formato MS-DOS/ASCII/DBASE o K1EA.

SWL: En sus listas debe figurar: hora, indicativo de la estación oída, intercambio enviado por ésta, indicativo de la estación trabajada, puntos. Si se escuchan ambos lados del contacto se pueden relacionar como estaciones separadas haciendo constar el indicativo en la columna de estación oída. Una misma estación sólo puede figurar una vez por banda como estación oída. La puntuación por los estaciones oídas es la siguiente; VLP, 6 puntos; QRP, 5 puntos; LP, 3 puntos, QRO, 1 punto. Si son estaciones DX, valen el doble.

Diplomas: Se otorgará diploma a los tres primeros clasificados (o más) de cada categoría.

Listas: Se enviarán en los 30 días siguientes al concurso a: Karol Cierpial, SP5YQ, Ul. G. Morcinka 2 m 2, 01-496 Warszawa, Polonia.

RAC CANADA DAY CONTEST

El 1 de julio de cada año, aniversario de la confederación canadiense, la asociación Radioaficionados de Canadá (RAC) promueve este concurso abierto a todo el mundo.

Periodo: 00:00 a 23:59 UTC del 1 de julio.

Bandas y modos: 160 a 2 metros, bien en CW bien en fonía. Frecuencias sugeridas para CW: 25 kHz por encima del borde de la banda; para SSB: 1850, 3775, 7075, 7225, 14175, 21250, 28500 kHz.

Puntuación: Se puede contactar a la misma estación una vez por banda y modo. El QSO con estaciones de Canadá vale 10 puntos. Las estaciones móviles marítimas con prefijo VE0 cuentan también como Canadá. Los contactos con estaciones canadienses que tengan los sufijos RAC, VCA o QST valen 20 puntos. Los contactos con estaciones de fuera de Canadá valen 2 puntos.

Intercambio: Las estaciones canadienses pasarán RST y su provincia o territorio. Las extranjeras y VE0 pasarán RST y número de serie.

Multiplicadores: Son multiplicadores las provincias y territorios de Canadá (12 en total) en cada banda y modo. Son los siguientes: Newfoundland (VO1 y VO2), Isla Príncipe Eduardo (VY2), Nueva Escocia (VE1, CY9, CY0), Nueva Brunswick (VE1), Quebec (VE2), Ontario (VE3), Manitoba (VE4), Saskatchewan (VE5), Alberta (VE6), Colombia Británica (VE7), Territorios del Noroeste (VE8) y Territorio de Yukón (VY1).

Puntuación Final: Total de puntos por la suma de multiplicadores.

Categorías: Se darán diplomas a los campeones de cada provincia y territorio canadienses, de cada distrito USA y de cada país del DXCC en las siguientes categorías: 1)

Concursos y Diplomas

Monooperador toda banda. 2) Monooperador monobanda. 3) Monooperador toda banda QRP (5 vatios de salida). 4) Multioperador.

Los monooperadores que reciben ayuda externa (redes de packet cluster, etc.) se calificarán por sí mismos como multioperadores.

Listas: Deben contener una hoja resumen con la puntuación, una lista de duplicados por banda y modo, otra lista de multiplicadores y la relación de los contactos con la hora, banda, modo, indicativo, intercambio recibido y puntos reclamados por cada QSO. Los multiplicadores han de ser claramente señalizados. Enviarlas a: RAC, P.O. Box 356, Kingston, Ontario K7L 4W2, Canadá, antes del 31 de julio.

DIPLOMA CEUTA, PUERTA ENTRE DOS CONTINENTES

Bases

- Formar la frase completa "Ceuta puerta entre dos continentes" (30 letras)

- **Fecha:** del 01 de julio al 31 de agosto de 1995.

- **Modo:** Fonía y CW

- **Control en fonía:** Pasará el indicativo seguida por la letra que solicita.

- **Control en CW:** Pasará el indicativo, señal y letra que solicita.

- Se podrá solicitar letras en distintas bandas en la misma fecha.

- No será necesario enviar QSLs pero sí al finalizar la frase, junto con el listado con los enlaces realizados en impreso modelo log para HF (URE), así como 200 ptas. para gastos de envío a: EA9JS, Julio - Apartado 412, 11700 Cueta.

DIPLOMA ISLAS ESPAÑOLAS (D. I. E.)

La Sección Comarcal U.R.E.

de Pedreguer, con el fin de fomentar la radioafición y en especial las expediciones a nuestras islas españolas, ha decidido concebir y otorgar el "Diploma Islas Españolas" (D.I.E.), que será expedido con arreglo a las siguientes bases:

1º.- El presente diploma se entiende de ámbito internacional, por lo que podrá acceder a él todo radioaficionado o escucha (SWL) de cualquier país en posesión de una licencia oficial.

2º.- Todos los contactos con las diferentes islas deberán estar realizados con posterioridad al 1 de enero de 1988.

3º.- El diploma podrá ser solicitado en cualquiera de sus dos versiones: porcelana vitrificada o básico. Se podrán poseer las dos versiones.

4º.- No serán tenidos en cuenta los contactos en bandas o modos cruzados, ni aquellos efectuados a través de radioenlaces terrestres. Sin embargo, sí se considerarán los ejecutados vía satélite.

5º.- En relación a la zona WAZ donde se encuentre ubicada la estación solicitante, deberá demostrar mediante la tarjeta QSL correspondiente haber contactado o escuchado el número mínimo de islas que a continuación se especifica, teniendo en cuenta que cada isla distinta trabajada (en cualquier modo o banda) valdrá un punto.

5.1.- Estaciones españolas: 25 puntos

5.2.- Estaciones ubicadas en las zonas 14, 15, 16, 20 y 33: 20 puntos.

5.3.- Estaciones ubicadas en las zonas 5, 6, 7, 8, 9, 10, 11, 12, 13, 17, 21, 34, 35, 36, 37 y 40: 12 puntos.

5.4.- Las estaciones ubicadas en el resto de las zonas: 8 puntos.

6º.- Los endosos de nuevas islas se podrán solicitar por la cantidad que se quiera.

7º.- Los contactos mantenidos por dos estaciones, ubicadas ambas en la misma isla, se considerarán válidos a efectos de diploma.

8º.- Asimismo, se considerarán válidos aquellos contactos realizados desde estaciones denominadas portables, portátiles y móviles, siempre que las mismas se encuentren dentro de la legalidad vigente.

9º.- Para solicitar el diploma D.I.E. o endosos de islas (tarjeta de islas acreditadas) las QSL han de enviarse sin ningún tipo de enmiendas ni raspaduras, adjuntas a las solicitudes debidamente cumplimentadas, e incluir:

Diploma Cerámico: Estaciones españolas, 5.000 Pts; estaciones extranjeras, 70 \$ US ó 140 IRC.

Diploma Básico: Estaciones españolas, 1.000 Pts; estaciones extranjeras, 12 \$ US ó 24 IRC.

Los endosos son gratuitos, pero aquel que solicite un endoso (tarjeta de islas acreditadas) debe acompañar a la petición un sobre franqueado y autodirigido (SASE).

Las solicitudes de diplomas y endosos se remitirán a: D. I. E., SC URE, Apartado Postal 194, 03750 Pedreguer (Alicante)

D.I.E. PLATA

1º.- En relación a la zona WAZ donde se encuentre ubicada la estación solicitante, deberá demostrar mediante las tarjetas QSL correspondientes haber contactado o escuchado el número mínimo de islas que a continuación se especifica, teniendo en cuenta que cada isla valdrá un punto, siempre que esté trabajada en distinta banda, (28, 21, 14, 7 y 3.5 MHz.).

1.1.- Estaciones españolas: 25 puntos por banda.

1.2.- Estaciones ubicadas en las zonas, 14, 15, 16, 20 y 33: 20 puntos por banda.

1.3.- Estaciones ubicadas en las zonas, 5, 6, 7, 8, 9, 10, 11, 12, 13, 17, 21, 34, 35, 36, 37 y 40: 12 puntos por banda.

1.4.- Las estaciones ubicadas en el resto de las zonas: 8 puntos por banda.

2º.- No se otorgarán endosos en este Diploma.

D.I.E. ORO

1º.- Las mismas bases del D.I.E. PLATA, más los puntos que correspondan según los apartados anteriores (categoría PLATA 1.1 - 1.4), con la adición de las bandas WARC de 18 y 24 MHz.

D.I.E. - ISLAS DE INTERIOR (D.I.E.I.)

Se crea para las ISLAS DE INTERIOR (DIEI), del Diploma D.I.E., una clasificación y referencias diferentes a las islas marítimas, siendo referenciadas con arreglo a la matrícula de la provincia en que se encuentren ubicadas, a excepción de Santander, que será ST, y Asturias, que será OV, de forma que el primer o segundo dígito corresponderá a las letras de la provincia a la que pertenece, seguido de un número de orden.

Se considerará isla de interior aquella que cumpla los requisitos establecidos en el D.I.E. y que en su totalidad esté rodeada por agua dulce.

NOTA ACLARATORIA: Aquella isla que en parte tenga contacto con agua del mar no se considerará isla de interior. Ejemplo: Buda, Canela.

NOTA: Para la solicitud y obtención del D.I.E., los puntos mínimos exigidos deberán ser solamente de islas marítimas.

HONOR ROLL

La clasificación del Honor Roll (Cuadro de Honor) del D.I.E. se obtendrá de la suma de las islas marítimas más las de interior, teniendo el mismo valor (una vez obtenido el D.I.E.) todas las islas, ya sean marítimas o de interior.

INCLUSION DE NUEVAS REFERENCIAS MARITIMAS

A efectos de coordinar y estudiar las peticiones de inclusión de nuevas islas en el nomenclátor, así como de las revisiones

Concursos y Diplomas

que pudiesen derivarse en el futuro, se ha constituido la Comisión de Estudio, Aprobación y Revisión para el Diploma Islas Españolas (CEAR-DIE), formada por un presidente, un coordinador, un secretario y dos vocales.

Por consiguiente, las propuestas que se deseen formular para la inclusión de nuevas islas en el nomenclátor deberán ser dirigidas a dicha Comisión, con la suficiente antelación a efectos de su estudio y aprobación si procede.

La Comisión CEAR-DIE tiene como libros maestros y de seguimiento los editados por el Instituto Hidrográfico de la Marina de San Fernando (Cádiz); son los libros llamados Derroteros de Navegación. Así mismo, considera también los editados en mapas por el Instituto Geográfico del Ejército o mapas oficiales españoles en cualquier versión.

En este programa han sido incluidas todas las islas, islotes, isletas, escollos, roques u otra denominación autóctonas y sinónimas de estas, exclusivamente de configuración marítima, quedando descartadas las de interior (ríos, embalses, lagunas, lagos, etc.), pudiéndose someter a estudio aquellas situadas en desembocaduras de ríos, ensenadas, bahías, puertos, estuarios, etc., si existe espacio abierto suficiente y concurren las circunstancias expresadas en los párrafos anteriores.

En caso de que alguien tenga constancia de la existencia de otras islas en su zona de influencia y actividad pudiendo demostrar su existencia, serán incluidas en este programa a petición del interesado, el cual deberá solicitar la inclusión de nuevas islas acompañando toda la documentación que estime conveniente, con el fin de probar la existencia de la isla y remitir dicha propuesta a la Comisión CEAR-DIE, a la dirección indicada más arriba. Esta Comisión, una vez estudiada la documentación recibida, informará al solici-

tante sobre la resolución adoptada en la mayor brevedad posible.

INCLUSIÓN DE NUEVAS REFERENCIAS DE INTERIOR

Las mismas bases de las islas marítimas, pero de configuración exclusivamente de interior situadas en ríos, embalses, lagunas, lagos, etc.

NORMAS PARA LOS EXPEDICIONARIOS

1º.- La estación a contactar ha de estar forzosamente en asentamiento terrestre. Por ello, no se considerarán contactos válidos os efectuados con estaciones de tipo "móvil marítima" aun estando atracadas en puerto, fondeadas o en travesía próxima a la isla. De igual forma, queda establecido para las "móviles aéreas" que pudieran sobrevolarlas.

2º.- Es conveniente que las estaciones expedicionarias a las islas dispongan del correspondiente indicativo especial de llamada, si bien es posible para cualquier estación expedicionaria utilizar su propio indicativo como portable, acogiéndose a la actual normativa del Reglamento de Estaciones de Aficionado, artículo 5º, punto 2.

3º.- Los expedicionarios estarán predispuestos a demostrar su estancia en la isla, mediante aportación del suficiente material gráfico (fotos o vídeo) en caso de ser solicitado por el CEAR-DIE o el mánager del D.I.E. Los datos gráficos a aportar son: ubicación en la isla activada, centro de trabajo, instalaciones y miembros que componen la expedición.

4º.- A los integrantes de expediciones que permanezcan desarrollando la actividad, desde el inicio hasta su finalización, se les concederá el punto de esa isla, válido a efecto de diploma; para ello, el solicitante deberá acreditar que formó parte de ella, mediante fotocopia de la autorización o cualquier otro docu-

mento análogo, en el que se especifique claramente dicho extremo.

5º.- Siempre que los integrantes de las expediciones puedan demostrar que han efectuado un mínimo de 50 QSO en una banda determinada, les servirá a cada uno de ellos como banda trabajada para futuras peticiones al diploma que así lo requiera. Antes se deberá enviar un informe por parte del mánager o líder de la expedición al CEAR-DIE con el cálculo efectuado.

LISTADO DE ISLAS: Se puede obtener una relación de las islas, bien en papel enviando a URE un sobre autodirigido y franqueado para 50 gramos (42 pesetas), o bien en formato ASCII enviando un disco formateado a URE.

DIPLOMA COMARCAS COMUNIDAD VALENCIANA

Promueve: Unión de Radioaficionados Españoles Valencia (UREV).

1.- **Participantes:** Todos los radioaficionados del mundo con licencia oficial.

2.- **Validez:** Es permanente; se aceptan todos los contactos debidamente confirmados efectuados a partir del 1 de enero de 1987.

3.- **Puntuación:** Los participantes españoles deben acreditar haber contactado con al menos 24 de las 34 comarcas que constituyen la Comunidad Valenciana. Los participantes extranjeros deben probar haber contactado 12 comarcas por lo menos.

4.- **Expediciones:** Las expediciones a una comarca, solamente serán válidas aquellas que hayan informado al mánager del diploma, mediante carta de la actividad que se piensa realizar. Una vez terminada la expedición, deberán mandar a la Sección de Valencia fotocopia de la autorización de

Telecomunicaciones de operar una estación temporal. Esta fotocopia deberá ir acuñada por el ayuntamiento o, en caso contrario, de la Policía municipal del municipio donde se esté realizando la actividad. Dels mismo modo deberán mandar fotocopias de los logs de la expedición para que sean supervisadas por el mánager del diploma. Las estaciones portables deberán mandar fotocopia de la licencia de radioaficionado donde justifique que Telecomunicaciones autoriza a esa estación a ser portable; así mismo enviarán también fotocopias de los logs mientras estén activos como portables.

5.- **Bandas:** Los contactos pueden hacerse en cualquiera de las bandas asignadas al servicio de radioaficionados, pero necesariamente o todos en bandas bajas (HF) o todos en bandas altas (VHF).

6.- **Modo:** El presente diploma puede realizarse en FM, SSB, CW, mixto o por cualquier tipo de comunicación digital.

7.- **Comprobación:** Para solicitar el diploma básico D.C.C.V. o placa deben enviarse, junto con la solicitud, por las radioaficionados españoles, fotocopia de las QSL que la justifiquen; los participantes extranjeros podrán sustituirlas por los logs con la declaración de costumbre, y debidamente certificados por una sociedad miembro de la IARU. La UREV se reserva en todos los casos el derecho a efectuar las comprobaciones que estime oportunas.

La expedición del diploma básico (24 comarcas o más) es gratuita.

Para solicitar la placa especial (34 comarcas), adjuntar:

- Estaciones españolas, 5.000 Pts.

- Estaciones extranjeras, 45\$ ó 45 IRC.

NOTA: Estas bases entran en vigor con fecha 15 de junio de 1995. Las solicitudes de placas recibidas con fecha del matase-llos anterior al 15-6-95 serán aceptadas con las bases antiguas.

8.- Las solicitudes, junto con los justificantes que correspondan en cada caso, deberán remitirse a: UREV, Diploma Comarcas Comunidad Valenciana, Apartado 453, 46080 VALENCIA

9.- El jurado estará presidido en todo momento por la UREV y sus decisiones son inapelables.

RELACION DE COMARCAS:

Se puede obtener una relación de las comarcas valencianas, con sus respectivos pueblos, bien en papel enviando un sobre autodirigido y franqueado para 50 gramos (42 pesetas), o bien en formato ASCII enviando un disco formateado a URE, Apartado 220, 28080 Madrid.

DIPLOMAS URE CONCEDIDOS EN ABRIL

CIA-ORO

Nº 762 - EA7CZJ
Nº 763 - EA2CLL
Nº 764 - HI8LC
Nº 765 - N2SHP

CIA-PLATA

Nº 1.068 - EA7GMQ
Nº 1.069 - EA9JS
Nº 1.070 - EA3FBO
Nº 1.071 - EA7FDP
Nº 1.072 - EC1CRQ

EADX100

FONIA

Nº 536 - EA7TG
Nº 537 - EA1ABM

CW

Nº 185 - EA5YN

100 EA'S CW

Nº 858 - EA9PY
Nº 859 - EA1APA
Nº 860 - EA7TG
Nº 861 - HI8LC
Nº 862 - EA7AAW
Nº 863 - ZS1AFZ

TPEA

Nº 1.279 - EA4EOI
Nº 1.280 - EA5RC
Nº 1.281 - EA7LR
Nº 1.282 - EA5GNE

Nº 1.283 - EA1BIK
Nº 1.284 - EA1YR
Nº 1.285 - EA7EAM
Nº 1.286 - EA2CND
Nº 1.287 - F9IL
Nº 1.288 - EA7EYT
Nº 1.289 - EA4BPJ
Nº 1.290 - EA7FDP
Nº 1.291 - EA6ACW
Nº 1.292 - EA4EJF
Nº 1.293 - EA1FEF
Nº 1.294 - EA5WX

ESPAÑA

Nº 1.319 - UB5-071-854
Nº 1.320 - ZS1AFZ

III DIPLOMA 5 ECO DELTA

Con motivo del comienzo de las fiestas de verano, el colectivo Radioaficionados Ribadesella del Principado de Asturias, en colaboración con la Sección Territorial de URE Gijón, organiza el III Diploma 5 Eco-Delta con arreglo a las siguientes bases:

Bandas: Modalidad HF: Fonía y CW en las bandas de 10, 15, 20, 40, 80 m.. en los segmentos recomendados por la IARU.

Modalidad FM: VHF-UHF dentro de los segmentos recomendados por la IARU (serán válidos los contactos hechos vía repetidor).

Fecha y hora: Desde las 13 horas EA del sábado 1 de julio hasta las 13 horas del domingo 2 de julio.

Módulos: Se establecerán 3 módulos de 8 horas de duración cada uno: de 13 a 21 h, de 21 a 5 h y de 5 a 13 h, en el transcurso de cada cual la estación especial ED1RCV otorgará una letra (R, primer módulo; F, segundo y V, tercero).

Diploma: Para hacerse merecedor del diploma será necesario haber contactado al menos una vez en el transcurso de cada módulo con la estación especial ED1RFV para cualquiera de las dos modalidades, completando las iniciales Ribadesella Fiestas Verano.

QSL: Para obtener la QSL especial será suficiente un solo contacto.

Listas: Los participantes que hubiesen realizado los tres contactos requeridos para cada modalidad, deberán remitir una QSL (sólo una) con el QTR y letra que la estación especial les hubiese pasado por cada QSO, haciendo constar en ella su dirección completa, a RAR, Apartado 17, 33560 Ribadesella, Principado de Asturias, antes del día 1 de agosto.

El que no haya conseguido diploma y desee la QSL especial, deberá enviar a la misma dirección su QSL con el QTR del contacto realizado.

RESULTADO DEL DIPLOMA COMGE

Relación de las estaciones que han obtenido el citado diploma hasta la fecha:

CX1KKK, CX6CB, EA1AAA, EA1AAD, EA1AUX, EA1BEY, EA1CGK, EA1EBK, EA1EVW, EA1EXU, EA1EXW, EA1EZI, EA1FFD, EA1FFN, EA1FFO, EA1KN, EA1RCR, EA1RCW, EA1RF, EA1YY, EA2AAA, EA2CMU, EA2CMW, EA2RCP, EA3AHL, EA3CWN, EA3CWT, EA3CYE, EA3DHB, EA3DVK, EA3GDX, EA3GIP, EA4ABK, EA4ACD, EA4ACS, EA4AEL, EA4AKH, EA4BHK, EA4BU, EA4BUE, EA4CBA, EA4CBV, EA4CHU, EA4COG, EA4CQQ, EA4DFN, EA4DMB, EA4DRT, EA4EJU, EA4EMZ, EA4ENK, EA4ENT, EA4EOD, EA4EOI, EA4HP, EA4RCI, EA4RCV,

EA4YF, EA5ADT, EA5AT, EA5BP, EA5BQT, EA5BXR, EA5CIO, EA5CRA, EA5CRC, EA5CRU, EA5DHH, EA5DQB, EA5DVL, EA5DXB, EA5EKP, EA5ETY, EA5FDA, EA5FEJ, EA5FG, EA5FGK, EA5FID, EA5FJC, EA5FSK, EA5FW, EA5FXS, EA5GEU, EA5GHK, EA5GJJ, EA5GJK, EA5GLT, EA5GOY, EA5GPD, EA5JO, EA5RCC, EA5RCN, EA5RCW, EA5RKT, EA5TM, EA5ZU, EA6BE, EA7AAC, EA7ABF, EA7AHZ, EA7AK, EA7AVV, EA7BUY, EA7BVD, EA7COT, EA7CWW, EA7CYS, EA7DDJ, EA7DJF, EA7DQM, EA7DQS, EA7EAM, EA7EBE, EA7EBL, EA7EEB, EA7EFE, EA7EJM, EA7EV, EA7EY, EA7FFX, EA7FGS, EA7FPK, EA7FQR, EA7FQS, EA7GDG, EA7GGD, EA7GMV, EA7GXW, EA7GYR, EA7GYZ, EA7HCU, EA7HCW, EA7HCZ, EA7IU, EA7OH, EA7PY, EA7QD, EA7RCA, EA7RCI, EA7RCM, EA7RCS, EA7RKN, EA7SK, EA7TT, EA7TU, EA7URA, EA7ZM, EA8AHW, EA8ALG, EA8BHD, EA8BKY, EA9AJ, EA9AO, EA9PD, EA9PY, EA9QD, EA9QF, EA9RL, EA9TQ, OA4CLS. Queremos agradecer, en nombre del personal de los distintos acuartelamientos y en el nuestro propio, a todos los que han colaborado mes tras mes con este I Diploma de la Comandancia General de Ceuta, pues gracias a todos vosotros se ha conseguido llevar a cabo nuestro proyecto, que era poner en contacto a todos los soldados de los distintos acuartelamientos de esta



Concursos y Diplomas

plaza con todas sus localidades. Ruego disculpen la tardanza en remitir los diplomas, pero surgieron problemas para su confección, que ya se han solucionado. Gracias.

EA9JS

RESULTADOS DEL XI CONCURSO MARATON 1995

MULTI-OPERADOR/MONOBANDA

1º Clasificado: EA1FH

MONO-OPERADOR/MONOBANDA

1º Clasificado: EBHQY/P

2º Clasificado: EA7AJ

MONO-OPERADOR/MULTI-BANDA

1º Clasificado: EB1CPS

2º Clasificado: EA1DKV

RESULTADOS DEL CONCURSO FIESTAS DE LA MERCED 1994

MODALIDAD HF

Ganador absoluto: EA3DJP

2º clasificado EA: EA5GRP

3º clasificado EA: EA3DDO

2º clasificado EC: EC7ADJ

3º clasificado EC: EC1AIM

MODALIDAD V/U/SHF

1º clasificado: EA3NA y EA3DCL

2º clasificado: EA3DCL

3º clasificado: EA3UD

RESULTADOS DEL CONCURSO ARRECIFE DE LANZAROTE, FIESTAS SAN GINES - 94

HF

Trofeo y diploma:

Campeona extranjera:

CT1YH - 214

Campeón EA (excepto Canarias):

EA4DRV - 361

Campeón EC (excepto Canarias):

EC7ADJ - 243

Campeón EA8, (excepto Lanzarote):

EA8CAJ - 365

Campeón EC8 (excepto Lanzarote):

EC8AXS - 244

Campeón EA8 Lanzarote:

EA8UF - 226

Campeón EC8 Lanzarote:

EC8ABC - 31

DIPLOMA: EA1VB, EA1AKK,

EC1AII, EC1ABI, EC1AGG,

EC1AHY, EC1ACD, EA3AHQ,

EA3DDO, EA3DGE, EA3AHS,

EA3AIX7M, EC3ABO, EC3ADR,

EC3ADU, EA4AOQ, EA4KN,

EA4DRV, EC4AEW, EA5CXF,

EA5GNX, EA5ABE, EC5CWA,

EC5CRB, EC5ABA, EA6UY,

EA6ACF, EA7DGC, EA7DPU,

EA7FQS, EA7AK, EC7ACM,

EC7DWV, EC7AAS, EC7ABM,

EC7DXB, EC7DJN, EC7ADL,

EC7ADJ, EA8CAK, EA8UF,

EA8CAJ, EA8BWN, EA8BOH,

EA8BID, EA8AFH, EA8BCT,

EA8BUT, EA8BYR, EA8BNB,

EA8AWO, EA8BXY, EA8JF,

EA8VI, EA8YK, EA8BPO, EA8BIC,

EA8ANY, EA8BQV, EA8BIN,

EA8BNV, EA8BRO, EA8AFF,

EA8ABU, EA8BSY, EA8AWY,

EA8AWZ, EA8BNR, EA8BJN,

EA8BOZ, EA8SN, EC8ABC,

EC8AAZ, EC8ABG, EC8AZE,

EC8AXS, EA8CAK, EC9AD,

CT1YH, F6BVB, HA3LF, I2MOV,

I8AZC, LU8HCE, 4X6BU, 4Z4YW.

VHF

Campeón regional:

EB8BAM - 16.920

Subcampeón Regional:

EA8ADJ - 14.421.

Tercero regional:

EB8BHN - 14.180

Campeón de Lanzarote:

EA8AFF - 13.860

Campeón de Tenerife:

EA8BNB - 13.860

Campeón de Gran Canaria:

EA8BOB - 12.410

Campeón de La Palma:

EA8AJO - 12.024

Otros participantes:

EA8ADV, EA8AJW, EA8ATJ,

EA8AWO, EA8BOH, EA8BXY,

EA8RCN, EB8AD, EB8AIF,

EB8APS, EB8BEO, EB8BQR,

EB8BQY, EB8BXS, EB8CDX,

EB8ENW, EB8QJ.

CLASIFICACION DEL XVI CONCURSO INTERNACIONAL CARNAVALES DE TENERIFE 1995

Trofeo y diploma

Campeón nacional: EA5GXE - 235

Campeón mundial: ON7ZM - 234

Campeón EC: EC1AJV - 179

Placa y diploma

Campeón Europa: HA4XH - 217

Campeón distrito 1: EA1DPQ - 203

Campeón distrito 7: EA7EPF - 184

Campeón distrito 8: EA8RCN - 182

Campeón distrito 4: EA4HD - 176

Campeón distrito 2: EA2CMF - 171

Campeón distrito 3: EA3AHE - 165

Campeón distrito 5: EA5EBQ - 137

Subcampeón EC: EC7ADJ - 133

Campeón SWL: URE-744-IF - 408

Viaje y diploma: CT1BWN - 162

Diploma: EA1DAS, EA1DNW,

EA1DZJ, EA1FAD, EA2AM,

EA2AOH, EA3AKV, EA3DDO,

EA4ALL, EA4KN, EA4RCV,

EA7AK, EA7FLA, EA7GXW,

EA7HAJ, EA8AMY, EC1AGG,

EC1AII, EC1AIM, EC1AIS,

EC1DLZ, EC1DMR, EC3ACG,

EC4AER, EC4DHD/EC1, EC4DHG,

EC4DIG, EC5AEJ, EC7ADZ,

EC7DJC, EC7DWE, EA8-889-

AER, URE-102-GC

Otros participantes: EA1AFI,

EA1DST, EA1DWP, EA1IK,

EA2ARM, EA2BSJ, EA2CLK,

EA3AIM, EA3AZ, EA3GDU,

EA3GIO, EA3GIX, EA3XT,

EA5CRU, EA5DOB, EA5FG,

EA5GPD, EA6YQ, EA7ADM,

EA7AFH, EA7BYU, EA7FRX,

EA7GWW, EA7HAH, EA8BXQ,

EA9AJ, EA9AR, EC1ABD,

EC1AFV, EC1AIN, EC1CRQ,

EC1DKF, EC2ACK, EC2ACX,

EC2ADE, EC3ADR, EC3AED,

EC3AFW, EC4AFF, EC4AGF,

EC4DJY, EC5ACZ, EC5AEN,

EC7ADS, EC7DTJ, EC7DXV,

EC8ABC, IK5DND, LA8PV,

LU8HCE, LY2FN, ON5JV, OZ4FF,

SP6BAA, YO3AS, YV2EBR,

YV4PG,

ESTACIONES ED Y EF

Trofeo, medalla y diploma

Primer ED: ED8BYX - 13212

Segundo ED: ED8NB - 11620

Tercer ED: ED8AON - 9198

Primer EF: EF8ABG - 7092

Placa, medalla y diploma

Cuarto ED: ED8AHH - 8092

Quinto ED: ED8ARG - 6608

Segundo EF: EF8AAD - 4560

Tercer EF: EF8AAM - 3332

Medalla y diploma: ED8AMT,

ED8BUE, ED8BVT, ED8BWW,

ED8CCT, EF8AAZ.

Diploma: ED8AHC, ED8AHE,

ED8AHG, ED8AIP, ED8AOM,

ED8BLV, ED8BWJ, ED8BWN,

ED8BZY, ED8CAQ, ED8OW,

ED8RZ, EF8ABF, EF8AZP.

Otros participantes: ED8AJQ,

ED8BUG, ED8BZO.

Listas de control: ED8BTA,

ED8AJO.

RESULTADOS XIV DIPLOMA PAU CASALS 1994

Obtienen placas 5 años: EA7 VP,

EA3UD, EA3GDU, EA3GFP.

Obtienen trofeo HF: ED3GDU,

ED3CWT, ED3GIP, EA3GFP,

EA1YY, EA3BT, EA5AAN,

EA2BRW, EC3CVA, EC3ACG,

EC7ADJ.

Obtienen medalla Centenario:

CT4IC, CT3AP.

Obtienen medalla de plata en

VHF: EA3GGZ, EA3NA, EA3FHY.

Obtienen copa-trofeo en VHF:

EA3GDX, EA3DZG, EA3GDU.

Obtienen diploma HF: EA3GFP,

EA1YY, EA3BT, EA5AAN,

Concursos y Diplomas

EA2BRW, EA4DRV, EA5ADT, EA5FSK, EA5AEI, EA1ABS, EA2YC, EA3FBM, EA3AIM, EA3TX, EA5GHK, EA1CNO, EA1AKK, EA3DDO, EA1DAS, EA7BXQ, EA5UW, EA3ALV, EA2BVN, EA3UD, EA3EYR, EA3ACM, EA2CLK, EA1FAS, EA4KN, EA3BNN, EA4CRV, EA3EM, EA3ABP, EA4CQQ, EA5DQB, EA2BLF, EA3GIO, EA5CRU, EA3DUB, EA2CMU, EA8BTM, EA1DYW, EA3ALI, EA3AKV, EA7TT, EA1AUM, EA2COS, EA4ENW, EA1CYW, EA1AHP, EA3DZG, EA1FEH, EA5GPD, EA7TU, EA3GJH, EA3CWR, EA2LB, EA1DWP, EA3GDE, EA5FG, EA4AKM, EA7EY, EA1CCC, EA5GWA, EA3ACA, EA3AHS, EA8AJO, EA1APS, EA1WE, EA3DTB, EA3FEJ, EA3AIX, EA5GRT, EA1DZJ, EA3NA, EA4EJX, EA4EDP, EA4ALL, EA4EKU, EA2ATT, EA1WG, EA7GWG, EA4APP, EA8BXQ, EA5DHH, EA4EOD, EA5BZW, EA4ANN, EA1URG, EA6ADE, EA1DZX, EA1AUO, EA6ZX, EA3GFC, EA1EDP, EA6SK, EG1F, URE 1033 A, EC3CVA, EA3ACG, EC7ADJ, EC1AFV, EC1DMR, EC5CWA, EC8ATT, EC1DDF, EC1ABI, EC2AYZ, EC4DIG, EC1AIM, EC4AFR, EC8AAZ, EC2AZB, EC6RV, EC5CXI, EC5ACZ, EC2BBT, EC7DKU, EC1AIZ, EC1DNM, EC1AGG, EC3CYN, EC1DOX, EC5CRB, EC4AEW, EC2AEB, EC1DLZ, EC5ADC, EC5DDX, EC7DXX, EC5CGU, EC5AEF, EC8AXS, EC1AIB, EC7DCU, EC1AIS, EC7ABS, EC5ABY, EC2ADP, CT1IC, CT3AP, CT2DOS, LY2FN, CT4MF, IK0EIF, LU8HCE, Obtienen diplomas en HF y/o VHF: ED3GDU, ED3CWT, ED3GIP, ED3GDY, ED3DUF, ED3FPV, ED3EXZ, ED3FUJ, ED3FCX, ED3FYC, ED3AHK, ED3EBP, EE3FBA, EF3ADP. Obtiene diploma en VHF: EA3GGZ, EA3NA, EA3FHY, EA3DZG, EA3BLC, EA3DFZ, EB3AVY, EA3DUB, EA3XC, EB3DLZ, EB3FAQ, EB3FAT, EB3BYN, EA3BTI, EA3DLC, EA3ACA, EA3DGN, EB3ALL, EA3DTB, EB5JCV, EB3EHW

EA3UD, EA3FHP. Listas de comprobación: EA7CRL, EA3CHJ, EA2AAB, EC2ADA, EC4AJT, EC1AGG, EC8ABC, EC3ADR.

RESULTADOS DEL VI CONCURSO FIESTAS DEL CRISTO DE LA LAGUNA 1994

Trofeo y diploma
Campeón regional: EA8BQO - 14070
Segundo regional: EA8AHH - 13158
Tercero Regional: EA8AHE - 13035

Placa y diploma
Primera XYL: EA8AHG - 12416
Primero Tenerife: EB8BHN - 12375
Primero G. Canaria: EB8APS - 11550
Primero La Palma: EA8AJO - 8760
Primer Radioclub: EA8URT - 7992
Primero El Hierro: EB8BJB - 7772
Primero Lanzarote: EA8AFF - 7750
Primero La Gomera: EA8AON - 5850

Diploma: EA8ADR, EA8ADV, EA8AVX, EA8BOB, EA8BSZ, EA8CAK, EA8RCN, EB8AMZ, EB8ANR, EB8BIX, EB8BQR.

Otros participantes: EA8AHC, EA8AOM, EA8ATJ, EB8BAM, EB8BMS, EB8BPE, EB8CDX, EB8IA.

RESULTADOS DEL II CONCURSO GRUA DE PIEDRA DE SANTANDER

Campeones:
Absoluto EA3CWT 34188
Internacional CT1ANX 22173
Nacional EC EC1DMR 9240
2º EC EC2AUQ 8310
3º EC EC5CWA 7208
Distrito 1 EA1FBX 31374
Distrito 2 EA2ABM 30744
Distrito 3 EA3AIM 13616

Distrito 4 EA4AID 29264
Distrito 5 EA5CRU 11280
Distrito 6 EA6SK 1539
Distrito 7 EA7DJN 22173
Distrito 8 EC8ABG 2354
Distrito 9 EA9PD 12173
URS EA EA1EMZ 22880
URS EC EC1AIN 4920

Diplomas:
CT4IC, EA1ACL, EA1ADP, EA1AGP, EA1AHP, EA1AKK, EA1ALM, EA1APS, EA1AQM, EA1ATQ, EA1ATT, EA1AUM, EA1AUQ, EA1AUT, EA1AXG, EA1BD, EA1BDR, EA1BTA, EA1BYY, EA1BZI, EA1CYW, EA1DAS, EA1DGN, EA1DHG, EA1DQA, EA1DYW, EA1DZJ, EA1EAN, EA1EAY, EA1EDF, EA1EDP, EA1EMQ, EA1ETS, EA1EXL, EA1EXY, EA1FBEM, EA1FBJ, EA1FCG, EA1FCI, EA1FCP, EA1FDW, EA1FDY, EA1FEH, EA1FGP, EA1IO, EA1/EA5JC, EA1KN, EA1RCM,

EA1WE, EA1WG, EA1WW, EA2BFM, EA2BLF, EA2CHX, EA2CLK, EA2CMF, EA2CNT, EA2RCA, EA2COS, EA2XR, EA3AHS, EA3FHN, EA3GDU, EA3GIP, EA3TX, EA4ALL, EA4AYV, EA4BAS, EA4DDF, EA4EGC, EA4ENW, EA4KN, EA5BQT, EA5DHH, EA5UW, EA7AFM, EA7TT, EC1AAG, EC1ADP, EC1AFV, EC1AHH, EC1AHJ, EC1AHN, EC1AIB, EC1AIK, EC1AIL, EC1AIM, EC1AIZ, EC1CLV, EC1DFA, EC1DIR, EC1DLZ, EC1DNM, EC2ADA, EC2ADR, EC2AEB, EC2AYZ, EC2AZB, EC4DJY, EC5ADY, EC7ACD, EC7ACM, EC7ADJ, EC7ADZ.

Agradecemos las listas de:
EA1DLE, EA1FEY, EA2AAT, EA3FXM, EA4AKM, EA5BP, EA5GPD, EA5PF, EA6ZX, EA8BXQ, EA9AR, EC1AIS, EC3ACG, EC3ADR, EC7ACD.



FONO-CENTRO

Telefonía y Comunicaciones

TODO PARA EL RADIOAFICIONADO

- * CB
- * HF
- * VHF

- * UHF
- * TRUNKING
- * ACCESORIOS

Distribuidor Oficial
KENWOOD

ENVIOS A TODA
ESPAÑA
Y
PORTUGAL

Punto de Venta Oficial



**C/ Diego Fernández Herrera, 19
11401 JEREZ (Cádiz)**

Teléfono y Fax: (956) 33 94 33

MAXIMILIANO MARIA KOLBE..... RADIOAFICIONADO Y SANTO



Nació el día 8 de enero de 1894 en un pueblo llamado Zdunska-Wola, cerca de Lodz (Polonia), llamándose Raimundo Kolbe, en el seno de una modesta familia de obreros textiles, de profundas creencias religiosas. Su padre se llamaba Julio Kolbe y se madre María Dabrowska.

El pequeña Raimundo, habiendo terminado la escuela elemental y ante las dificultades para que en la Polonia ocupada por Rusia pudiera ingresar en una Escuela Superior, dejó los estudios para ayudar a sus padres en la menguada economía familiar, entrando de aprendiz de un boticario.

Por mediación de su patrón el boticario Pabianice ingresó en 1907, al igual que sus dos hermanos, en el seminario de los Padres Franciscanos Conventuales de Leopoli, destacando en el estudio de las ciencias exactas y especialmente en la matemáticas. El 5 de septiembre de 1911, el joven Maximiliano María Kolbe profesa bajo la Regla de San Francisco. En el año 1912, el día 29 de octubre, parte para Roma donde prosigue sus estudios de Teología hasta su ordenación en esta ciudad en el año 1918.

Como dato que marca su profunda curiosidad por la investigaciones científicas y físicas, durante este período antes de su ordenación, diseñó los planos de una aparato espacial que bautizó con el nombre de Etéreo-Plano.

En una reunión con otros seis compañeros de su orden, el día 16 de octubre de 1917 fundó la Asociación piadosa de la Milicia de María Inmaculada la cual propagó con entusiasmo y dedicó hasta el fin de su vida, siendo director de la revista mariana "Los Caballeros de la Inmaculada".

El día 21 de noviembre de 1927 fundó, junto a su hermano el P. Alfonso y otros 15 frailes más, lo que ha sido el convento-ciudad más grande del mundo, la ciudad de Niepokalanow, siendo nombrado superior de él. Poco a poco van surgiendo los barracones en los que se instalan los diversos talleres, la central eléctrica, la tipografía, etc. La inauguración oficial se produjo el día 7 de diciembre. El cuerpo central de esta ciudad lo comprende: la redacción, biblioteca, tipoteca, linotipias, gabinetes fotográficos y, cómo no, su emisora de radio. La comunidad de Niepoka-lanow llegó a contar



en 1939 con 13 padres, 18 clérigos profesos, 527 hermanos, 122 aspirantes y 82 candidatos; un total de 762 religiosos.

En el año 1930 marchó de misionero al Japón, donde se esforzó por extender la fe cristiana, volviendo a Polonia en el año 1936, después de haber enfermado y pasado grandes calamidades, y haber realizado grandes obras.

De espíritu inquieto y amante de la investigación, el P. Kolbe se tomó en serio las posibilidades que para la transmisión de la religión ofrecían los medios de comunicación modernos: radio, prensa o cine, utilizando especialmente la radio para ello, fundando una emisora comercial de programas religiosos, utilizán-

dola desde el 8 de diciembre de 1937 hasta el 2 de febrero de 1938. Para su uso obtuvo el indicativo de radioaficionado SP6RN.

Durante la II Guerra Mundial fue encarcelado en el año 1939 por la Gestapo, pero fue puesto en libertad poco después, volviendo a ser detenido y encarcelado en la prisión de Pawiac, junto a otros cinco sacerdotes. Permaneció en ella desde el 17 de febrero hasta el 28 de mayo de 1941 siendo trasladado en esta fecha al campo de exterminio de Auschwitz (Oswiecim).

De este campo se produjo una fuga de prisioneros a mediados de 1941, y en represalia se seleccionaron unos cuantos prisioneros para ser asesinados, entre ellos se encontraba un sargento del ejército polaco llamado Francisco Gajowniczek, padre de una familia numerosa, que al ser designado exclamó: "Ay mis hijos", pero notó que el prisionero de al lado le cambiaba de sitio diciéndole: "Soy sacerdote católico". El P. Kolbe fue encerrado en una cámara y, junto al resto de los escogidos, dejado para morir de hambre, lo que se produjo el día 14 de agosto del mismo año después de que sus verdugos le inyectaran una inyección de veneno.

Maximiliano María Kolbe fue beatizado por el papa Pablo VI el 17 de octubre de 1971 y canonizado el día 10 de octubre de 1982.

En conmemoración del I centenario de su nacimiento, los radioaficionados polacos han solicitado que San Maximiliano María de Kolbe sea declarado Patrón Católico de los Radioaficionados.

En su honor, el indicativo SP6RN sigue desierto.

Ricardo Pérez Gutiérrez,
EA2CMW

GALERIA DE HOMBRES DE CIENCIA

PARA LOS QUE SENTIMOS ALGUNA INQUIETUD POR LOS FENÓMENOS RADIOELÉCTRICOS, CONSIDERO INTERESANTE CONOCER AUNQUE SÓLO SEA SOMERAMENTE, ALGUNOS DATOS RELACIONADOS CON AQUELLAS PERSONAS CUYO ESFUERZO, ESTUDIOS Y EXPERIMENTOS EN LOS MÁS DIVERSOS CAMPOS, HAN HECHO POSIBLE EL CONSIDERABLE DESARROLLO ACTUAL DE LA ELECTRÓNICA.

Sería interminable enumerar a cuantos han contribuido con su "granito de arena" a la consecución de las maravillas que actualmente nos brinda esta moderna ciencia, que avanza a pasos agigantados, sorprendiéndonos diariamente con la noticia de nuevas y espectaculares realizaciones.

En cuanto nuestra curiosidad nos hace asomarnos, tímidamente tal vez, a las páginas de cualquier tratado de esta moderna ciencia, tropezamos inmediatamente con expresiones tales como "voltímetro", "amperio", "culombio", u otras por el estilo, que no son sino derivaciones de nombres de personas que dedicaron su vida al estudio de fenómenos relacionados con ella.

Tal vez porque casi me parece una descortesía estar manejando un voltímetro, sin saber quien fue Volta o quien debe su nombre, o calculando una resistencia sin conocer a Ohm, que proporcionó la fórmula para hacerlo y la unidad con que medirla, he decidido recopilar los datos suficientes para poder presentarlos, al menos, a algunos de estos caballeros.

No podemos andar a puñados con los voltios, los amperios y sus derivados, hay que conocerlos y poder medirlos, por lo que nos resulta imprescindible la Ley de Ohm que se enuncia así:

"La corriente es directamente proporcional a la tensión e inversamente proporcional a la resistencia."

Matemáticamente se expresa así: $I = E/R$, pero no es mi intención hablar aquí de esta ley, sino la de presentarlos a Ohm.

JORGE SIMON OHM

Nació el 16 de marzo de 1787 en Erlangen, ciudad del SO de Alemania a 13 kilómetros al norte de Nuremberg. Su padre era un modesto cerrajero, que le hizo aprender el oficio para el que demostró poseer excelentes cualidades. La notable habilidad manual que consiguió en el taller de cerrajería de su padre le ayudó considerablemente, años más tarde, en la realización de sus múltiples experimentos.

El tiempo que le dejaba libre la cerrajería lo dedicaba al estudio de las ciencias, especialmente la física por la que sentía un gran interés.

A los 16 años de edad consiguió matricularse en la universidad de su ciudad natal donde pronto se distinguió por sus notables progresos.

En 1817 -catorce años después- fue nombrado profesor de matemáticas y física en el Instituto de Colonia, donde permaneció hasta 1826 en que pasó a la Escuela Militar de Berlín.

Siempre sintió una especial predilección por lo fenómenos galvanoeléctricos, los que le llevó al descubrimiento de las leyes eléctricas mencionadas anteriormente. También realizó numerosos estudios y experimentos de óptica, mecánica y acústica, siendo autor de la teoría de los tonos alícuotas o superiores, así como de diversas obras sobre estos mismos temas.

Un físico francés contemporáneo suyo, Claudio Pouillet nacido en Cuzance (Departamento de Doubs) en 1790, que también se distinguió por sus importantes aportaciones al desarrollo de las ciencias físicas y eléctricas, quiso atribuirse el descubrimiento de la Ley de Ohm, si bien concedía a éste el fundamento de la misma, pero aduciendo que había resuelto la cuestión empíricamente, ideando después la teoría, mientras que el descubrimiento de la Ley se le debía a él.

La desleal competencia de Pouillet y la frialdad con que inicialmente fueron acogidos sus trabajos, lo desmoralizaron hasta el punto de que, abandonándolo todo, se retiró a Nuremberg donde vivió pobremente y casi olvidado, hasta que en 1833 fue nombrado director de la Escuela Politécnica de aquella ciudad, comenzando entonces una nueva época de su

vida, en la que alcanzó la fama y la popularidad que indudablemente merecía.

En 1841 fue galardonado por la Sociedad Real de Londres con la Medalla de Copley, uno de los premios más antiguos y codiciados del mundo.

Este premio fue establecido en 1709, con carácter anual, por Godofredo Copley, miembro de la citada Sociedad, para premiar al autor de la mejor obra sobre cualquier tema de filosofía experimental, legando al efecto una renta de 100 libras esterlinas que en principio se daban al ganador en metálico. Posteriormente se creó una medalla de oro para entregar en sustitución de la citada cantidad.

Desde 1849 desempeñó la cátedra de Física de la Universidad de Munich, ciudad en la que murió el 7 de julio de 1854.

Como reconocimiento a sus extraordinarios méritos, la ciudad de Munich perpetuó su memoria erigiéndole una estatua en 1895.

En homenaje a este gran hombre y como consecuencia de la Ley que lleva su nombre, la unidad de resistencia eléctrica se llama ohmio.

"El ohmio es la resistencia eléctrica que existe en un circuito, que trabajando con la tensión de un voltio, circula por él la intensidad de un amperio".

Se representa con la letra griega Ω (omega), teniendo como múltiplos el Kiloohmio, que vale mil ohmios, y el Megohmio, que es igual a un millón de ohmios. Tiene un submúltiplo llamado microhmio que es igual a una millonésima de ohmio.

A la inversa de la resistencia, se le llama conductancia cuya unidad de medida es el Mho, que como podrá observarse se ha compuesto escribiendo al revés el nombre de Ohm.

J. Sánchez, EA7UO

Rincón Telegráfico



Hacia el CNCW95

por EASAR

Tras el paréntesis, de los comentarios, clasificaciones, etc., me acerco de nuevo a estas páginas para comentar el pasado concurso de S.M. el Rey en su versión de CW.

No sé los demás, pero yo tuve la peor propagación que recuerdo en toda mi vida. Hice sólo 3 QSO en 21 MHz y con gran dificultad, y cero en 28 MHz.

En cuanto a la participación, normal en cuanto a estaciones EA y floja en cuanto a extranjeros excepto los SP y 9A, que creo que estaban casi todos los habituales.

Para el año que viene hay que separar los concursos de CW y SSB, pues si no la gente está dividida y esto le da mucha menor participación.

El próximo mes ya saldrán las bases para el próximo CNCW95 que, como es habitual, serán como todos los años: el último fin de semana de septiembre; todos contra todos; multiplicadores, provincias y distritos por banda menos los propios etc.

Espero un año más vuestra participación masiva y vuestra colaboración en el momento de enviar las listas haciéndolo en formato informático. Así la corrección es mucho más sencilla y rápida.

Se ha detectado un error en el ranking del 94 que afecta a los primeros puestos del mismo. A continuación detallo dichos puestos:

IND.	A85	A86	A87	A88	A89	A90	A91	A92	A93	A94	TOTAL
EA4KA	29	35	36	42	44	44	49	49	0	48	376
EA7OH	0	35	47	48	7	46	44	38	43	47	355
EA3CUU	30	38	46	0	45	0	46	44	44	37	330
EA1CA	39	39	0	37	35	0	0	37	37	40	264
EA5AR	31	36	18	24	0	41	34	24	30	26	264
EA7KU	0	25	34	26	39	33	41	0	39	0	237
EA1ADU	34	28	27	22	33	26	28	0	9	8	215
EA5CZ	0	0	0	0	1	34	42	41	45	49	212
EA7QD	0	21	33	28	37	42	0	0	18	27	206
EA1CVZ	0	0	29	21	25	0	27	33	35	36	206

Y nada más por ahora. Felices vacaciones a todos.

mabril radio, s.l.

TRINIDAD, 40 - Apdo. 42. **úbeda (Jaén)**
TELS.(953) 75 10 43 y 75 10 44 FAX: (953) 75 19 62

OFERTA ESPECIAL DEL MES

- ROTOR DE ANTENA YAESU G-500 A DE ELEVACION (PARA SATELITE). FUERZA DE ARRASTRE 1000 KG/CM. FUERZA DE FRENO 2000 KG/CM.....**53000.-**
- ANTENA TAGRA AH-15, DIRECTIVA HF, 3 ELEMENTOS, PARA 10-15-20 M., 1000 W., CONSTRUCCION MUY ROBUSTA (ULTIMAS EXISTENCIAS).....**52.785.-**
- ANTENA BUTTERNUT HF-9 VX, VERTICAL HF, 9 BANDAS (6-10-12-15-17-20-30-40 Y 80 M.) 7,9 M. DE LONGITUD. 2000 WATIOS.....**49.725.-**
- ANTENA MFJ-1750, COLINEAL, 2 M. VERTICAL 5/8 PEQUEÑA.....**5.213.-**
- CABLE COAXIAL RG-213 NORMAS MIL, GRUESO. (GRANDES INSTALACIONES)**130.-**
EN PIEZAS DE 100 M.....**120.-**
- CONECTOR PL MACHO AMPHENOL (PL-250 PARA CABLE GRUESO).....**200.-**
- TRANSCPTOR CTE CT-1600, PORTATIL 2 M., CAMBIO DE FRECUENCIAS POR SISTEMA MECANICO DE RUEDAS. CON BATERIA, CARGADOR, FUNDA, ANTENA DE GOMA, CLIP DE CINTURON, GARANTIA ALAN 2 AÑOS**20.150.-**
- TRANSCPTOR ALAN CT-180 EL, PORTATIL DE 2 M., DIGITAL, CON TECLADO, MEMORIAS, SCANNER, CON BATERIA, CARGADOR, PORTAPILAS, ANTENA DE GOMA, CLIP CINTURON, INSTRUCCIONES EN CASTELLANO. GARANTIA ALAN 2 AÑOS.**30.625.-**
- TRANSCPTOR PRESIDENT LINCOLN, MOVIL-BASE 10 M. (CB), DIGITAL, 10 W. AM-FM Y 21 W. SSB (IDEAL PARA INICIARSE EN CLASE "C")**37.391.-**

JUNIO 95

Para aquellas personas que se dedican a reparar equipos antiguos, tenemos más de 150 referencias de válvulas diferentes, que previa solicitud de listados correspondientes, enviamos por correo, sin cargo. De las que tenemos mucha cantidad y con objeto de bajar estocaje en nuestro almacén, hemos preparado 2 lotes que detallamos. "ESTE MES DIFERENTES MODELOS":

1 6AV6	1 UF-41	1 EF 183
1 50C5	1 UCH-81	1 PY-81
1 5X8	1 PL-36	1 EABC-80
1 12AV6=HBC91	1 PCF-80	1 EZ-81
1 PCL-84	1 PCF-86	1 EZ-80
1 UBC-81	1 PCC-189	1 XY-88
1 PCF-801	1 PCL-86	1 HL-94=30A5
1 PY-88	1 ECF-86	1 6AV6
1 12D4	1 DY-802	1 50C5
1 5T8	1 6AL5=EAA-91	1 5X8

10..... 1.500 ptas. + IVA

20..... 2.500 ptas. + IVA

ESTOS SON PRECIOS MUY ESPECIALES Y POR LOTES. SUELTAS TIENEN OTRO PRECIO

LOTE TALLER

- 1 Soldador 75 W 220 V c/soporte
- 1 Tubo espiral estaño 60%
- 1 Alicata punta redonda
- 1 " boca punta plana
- 1 Pinza acero inoxidable
- 1 Destornillador pequeño
- 1 " mediano

1.548 ptas. + IVA

LOTE SUPER TALLER

- 1 Soldador 75 W 220 V c/soporte
- 1 Tubo espiral estaño 60%
- 1 Alicata punta redonda fina
- 1 " boca punta plana
- 1 " boca punta redonda
- 1 " corte oblicuo
- 1 " corte redondo
- 1 Pinza acero inoxidable
- 1 Destornillador pequeño
- 1 " normal
- 1 " junior
- 1 " mediano
- 1 " grande

2.910 ptas. + IVA

OFERTA BUSCA-TESOROS

- 1 Detector Fisher 1.212 X36.208 ptas.
- 1 Detector Fisher 1.225 X57.065 ptas.
- 1 Detector Fisher 1.266 X.....83.696 ptas.
- 1 Detector Scope CM-5M X ...79.892 ptas.

* AUMENTAR I.V.A. A LOS PRECIOS SEÑALADOS

* PRECIOS SUJETOS A CAMBIO SIN PREVIO AVISO.

* EXTENSO SURTIDO EN MATERIAL DE RADIODIFUSIONADO. CONSULTENOS SIN COMPROMISO. ESTAMOS PARA INFORMARLES Y AYUDARLES.

Para comenzar y dada la importancia de la noticia para los amantes de las islas, quiero recalcar lo que ya adelantábamos en el número anterior: el Comité RSGB IOTA ha anunciado que Vicente, EA5RC, será a partir de este mes su enlace con España. Así mismo ha nombrado a Pepe, EA5KB, revisor de las QSL para EA, EA6, EA8 y EA9, nominando a Paco, EA5OL, su ayudante. ENHORABUENA.

CABO VERDE.- GJ4ICD piensa estar activo del 1 al 13 de junio, en CW y SSB de 6 a 160 m.

SOMALIA.- Desde Italia nos reporta Mario, I2MQP, que la estación T5/I2MQP es pirata. El está actualmente en Milán y no tiene planes de visitar el sufrido país del cuerno de África.

SUDAFRICA.- La que sí estará activa y durante todo el verano hasta octubre será ZS50PAX. Buscar en 3.700, 7.076, 14.170 kHz en SSB y para los aficionados a la novedosa SSTV, estará en 14.230 kHz.

RUANDA.- Siguiendo por el continente negro, Alex, PA3DZZ/9X5EE, nos informa que, después de los veinte mil QSO que mantuvo desde allí, ahora se traslada al Zaire desde

donde piensa estar activo pronto.

Si aún te falta Ruanda, acerca-te al famoso "net de la mariposa" (butterfly net) en 14227 sobre las 20:00 UTC donde puedes encontrar a VE90M/9X, el amigo George. QSL vía George Poitras, 4 Mackenzie Av., Ordmocto, N.B. E2V 1K3, Canadá.

También Mark, ON4WW/9X, que estará en este país hasta finales de junio, se le puede encontrar en 3.513 kHz a las 20:15 UTC y en 1.830 kHz, 20:30 UTC.

TANZANIA.- Desde la costa africana del Indico transmite habitualmente Mario, 5H3MZ con su TS-50, 100 vatios y dipolo a 12 metros de altura en la banda de 20 metros. También 5H3JB, Jim, puede ser encontra-

do en la misma banda cerca de 14.240 kHz alrededor de las 20:00 UTC. Estará QRV durante los próximos 6 años en SSB, CW y RTTY ya que le gustan mucho los modos digitales. QSL vía AA00B.

SAMOA OCCIDENTAL.- Desde estos lejanos parajes del centro del océano Pacífico está operativo Edwin, K8VIR, como 5W1GEH. La QSL enviarla a Edwin a su dirección: 108 Hartz drive, Holly, Michigan 48442, USA.

CAMERUN.- A quienes han tenido la suerte de contactar con TJ1JR, Randy, en 20 metros le recordamos que su QSL mána-ger es AB7BB, con quien mantiene QSO habitualmente a mitad de semana por debajo de 14.200 kHz. Estará en Camerún hasta



DRAKE - "VUELVE LA LEYENDA"



LOS MAS VETERANOS CONOCEN DRAKE, SABEN QUE ES TODA UNA LEYENDA VIVA, FABRICANTE DE EQUIPOS DE COMUNICACIONES DESDE 1943. LOS EQUIPOS DRAKE SIEMPRE HAN DESTACADO POR SU RECEPCION, SUS INNOVACIONES Y SU CALIDAD. AHORA DRAKE VUELVE CON SUS RECEPTORES DE HF. SI ESTA PENSANDO EN ADQUIRIR UN RECEPTOR DE COMUNICACIONES PROFESIONAL, NO LO DUDE, SERIAMENTE ELIJA DRAKE, TECNOLOGIA AMERICANA, TODO UN LUJO PARA SUS OIDOS.



DRAKE SW-8

500 KHz.-30 Mhz. además 87-108 Mhz, 118-137 Mhz.
AM SINCRONIZADA. 3 FILTROS INCLUIDOS (6,4,2,3 KHz.)
70 MEMORIAS, SCANNER. AMPLIO DISPLAY (6 digitos).
ALIMENTACION A 220 V. O A BATERIAS PARA USO PORTABLE.



DRAKE R-8

100 KHz.-30 Mhz. AM SINCRONIZADA.
5 FILTROS INCLUIDOS (6,4,2,3,1,8, 0,5 KHz.)
100 MEMORIAS, SCANNER, MULTIPLE,
COMPLETO DISPLAY (7 digitos)
DOBLE VFO. CONEXION A ORDENADOR.
CONVERTER OPCIONAL:35-55 Mhz. 108-174 Mhz.

Si está usted interesado en recibir más información, envíenos este cupón completando todos sus datos o llámenos al teléfono: **91 / 571 13 04**

Tienda especializada Distribuidor Radioaficionado
Nombre _____ Dirección _____
Población _____
Empresa/Cargo _____ C.P. _____ Tel.Fax _____

EUR:MA
TELECOM S.L.

INFANTA MERCEDES, 83
TELS. 91/571 13 04 - 571 15 19 -
FAX 91/571 19 11 / 28020 MADRID

finales de 1998 aunque pasa algunos meses QRT mientras recorre el país trabajando para su empresa. En CW buscarlo en 14.027 kHz entre las 20:00 y 23:00 UTC.

AFGANISTAN.- UT9XL/YA, Oleg, confirmará en todas las bandas, tanto en SSB como en CW, durante todo el verano, siempre que obtenga los documentos que autorizen su operación para el DXCC.

SPRATLY.- A quienes no han dado los permisos las autoridades militares filipinas, fue a los expedicionarios de DUOK que pensaban activar 1S de la mano de DU9RG y brindarnos la oportunidad de trabajar esta isla del mar de la China frente a Vietnam.

VIETNAM.- Continuando por el sudeste asiático os informamos que XV7SW ha estado muy ocupado en su trabajo particular, pero promete pasar más tiempo en las bandas, sobre todo ahora que ha instalado nuevas antenas para las bandas bajas.

TAILANDIA.- HS1OVH, Lin, una operadora YL, ha estado apareciendo en 14.010 kHz sobre las 14:00 UTC y lo más interesante es que pide el intercambio de tarjetas vía buró. También podemos encontrar a HSOZAA en 14.028 UTC pero su señal es mucho más débil y su QSL es vía KM1R.

GLORIOSO.- FR5HG/G ha retornado al archipiélago de las Gloriosas, perteneciente a las islas Reunión, desde su anterior QTH en la isla Europa donde estuvo QRV como FR5HG/E.

LAESOE .- Siguiendo con islas, atentos a OZ/DL2HEB/P/QRP, largo indicativo para Ullrich que estará operando desde esta isla danesa entre el 10 y el 29 de julio. Su actividad estará centrada en CW, 5 vatios QRP en todas las bandas en los segmentos acostumbrados para IOTA y QRPistas.

MADAGASCAR.- 5R8DS, Ben, nos informa desde la gran isla africana que con su antena para 80 metros estará activo cada amanecer, desde 02:30 UTC a 03:00 UTC, en 3.606 kHz pero en

split. Ruega que no lo llamen en esa frecuencia sin estar seguro de escucharle bien. Hasta ahora le va muy bien con su V invertida de 30 metros de largo y 15 de alto, con 24 radiales de 11 metros de largo, subterráneos. Su dirección es Box 404, Antananarivo 101, Madagascar.

ISLAS MARSHALL.- 29 y 30 de julio serán días mágicos para trabajar islas, si la propagación acompaña. V73C, Ken, ha solicitado para esos días el indicativo especial V7A transmitiendo desde la isla de Kwajalein (OC-028).

ISLAS GRIEGAS.- Otro que se va de vacaciones por las islas es Gabriele, IK3GES, que del 13 de julio al 3 de agosto recorrerá algunas en Grecia, activando Thassos (EU-049) y Lefkada (EU-052), muy necesarias para el programa del IOTA.

ALASKA.- NL7TB, N6IV y KF6XC estarán activos desde la isla Ashagat, del grupo de Barren, del 3 al 6 de julio. Su actividad será sobre todo en 20, 40, 80 m (3.950, 7.250, 14.250 kHz) con dos estaciones simultáneas.

ISLA DE PASCUA.- Bob Schmieder, KK6EK, y Carlos Nascimento, NP4IW, han anunciado la organización de una DXpedición a las islas de Pascua (SA-001) y Sala y Gómez (SA-???). La operación deberá tener lugar del 26 de agosto al 14 de septiembre del 1995, en todas las bandas y modos, con especial interés en las bandas bajas, técnicas digitales y estudios de la propagación en condiciones de mínima actividad solar. La isla de Sala y Gómez será una nueva referencia para el diploma IOTA. La parte científica del proyecto prevé el estudio de la flora y fauna local, así como la historia y cultura de la isla de Pascua. Los permisos ya están concedidos y los indicativos serán XROY (isla de Pascua) y XROZ (isla de Sala y Gómez). El jefe honorífico de la expedición será el famoso noruego Thor Heyerdahl y los siguientes operadores que ya se han sumado al proyecto son:

KA3MUF, KD8IR, W6MKB, ON6TT, WJ20, AB7BB, K9SJC, AA6KX, K10CS, K1XM, KQ1F, WA5DAM, KD6ISY y AA6TT. El cupo de operadores aún no está cerrado por lo que, si algunos colegas EA disponen de unas tres semanas de vacaciones y están interesados en tomar parte en esta maravillosa DXpedición, se pueden poner en contacto con Bob o Carlos.

LIECHTENSTEIN.- Del 9 al 13 de agosto, HB0/HB9QQ estará de nuevo activo desde este país, en las bandas de VHF/UHF, 50, 144 y 432 kHz, también vía satélite AO-13 mode B y vía meteor scatter. La QSL vía HB9QQ.

VATICANO.- Según informa el Ari DX Club, las QSL de los contactos con HV3SJ deberán ser enviadas sólo y exclusivamente al QSL manager IODUD: Giuseppe D'Aurelio, Via Fogazzaro 87, 00137 Roma (RM).

COCO.- TI2JJP piensa estar de nuevo activo desde esta isla, como TI9JJB, en el mes de septiembre. La nueva dirección para conseguir las QSL es la siguiente: Office box ACCT 321 CR, 6992 NW 50 TH street, Miami 33166, Florida 5632, USA.

CHAD.- Michele, IK3OUH, ha informado que recientemente ha sido otorgada la licencia de radioaficionado al Padre Alessandro que transmite desde Fianga con el indicativo TT8AB. QSL vía IK3NAA: Daniele, Vicolo degli Alpini13, 31041 Cornuda (TV), Italia.

BRASIL.- El amigo Juan Carlos, EA3AHE, nos informa que aquellos OM que estén interesados en obtener la QSL de la operación especial, realizada por los colegas de Brasil y Venezuela entre los días 4 y 6 de noviembre de 1994 con el indicativo ZZ8AA, deberán enviar éstas a la siguiente dirección: Nelson Rubenelson s. Feitosa (PV8RF), Box 440, 79300 Boa Vista (Estado Roraima), Brasil.

ASCENSION (AF-003).- G4RWD estará activo como ZD8WD hasta finales de septiembre de 1995. QSL vía su

propio indicativo.

CAMBOYA.- Sanyi, XU7VK, de Phnom Penh, ha renovado su licencia hasta febrero de 1996. También le ha sido otorgado el indicativo especial XU95HA, para concurso y eventos especiales tanto de Camboya como de Hungría. Las QSL para los dos indicativos, vía HA0HV.

SAMOA OCCIDENTAL.- Desde estos lejanos parajes del centro del océano Pacífico está operativo Edwin, K8VIR, como 5W1GEH. La QSL enviarla a Edwin a su dirección: 108 Hartz drive, Holly, Michigan 48442, USA.

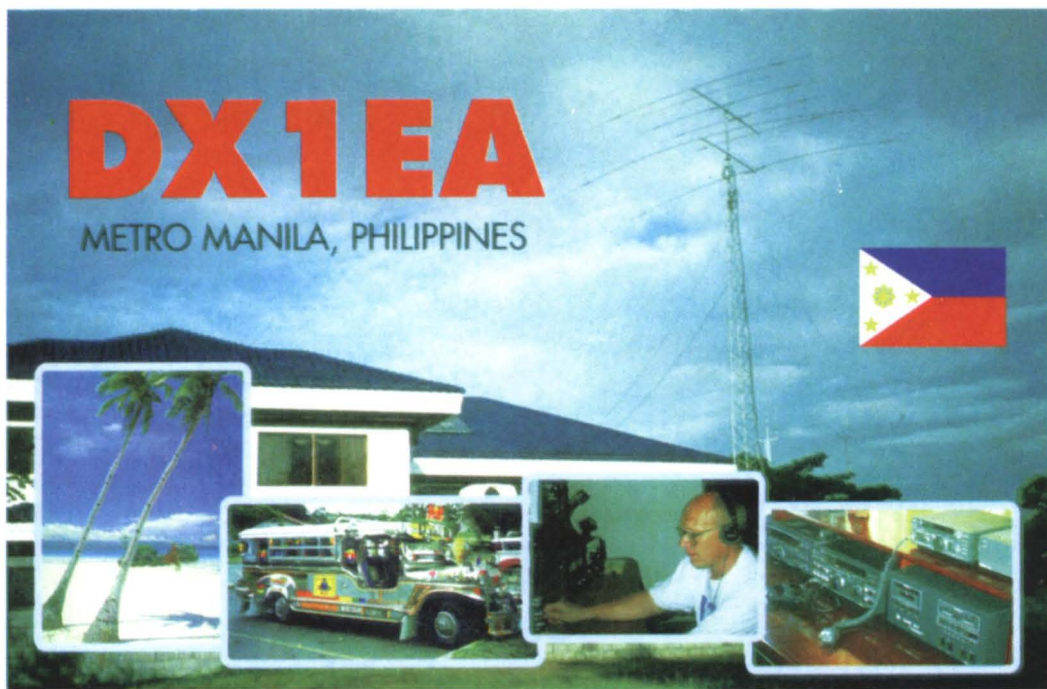
GEORGIA DEL SUR.- Pat, VP8CID, y Sarah, VP8CGE, son residentes en estas islas. Debiendo estar ausente de las mismas, en el momento de esta publicación, piensan regresar durante el mes de agosto para un período de 8 meses. Los componentes de la DXpedición (VP8SGP) dejaron en la isla un mástil de 15 m y una antena Cushcraft A3S. La QSL vía WA3YVN.

HEARD.- El activo WA4JQS, Tony, está preparando una operación desde VK0 para pasado nuestro verano, ayudado por Ed, VIOANT. Esperaremos ansiosos la activación de éste, uno de los más buscados en nuestras listas.

KERQUELEN.- Desde esas mismas frías zonas antárticas llega la buena noticia de la activación de FT5XK, que estará todo el próximo año confirmando QSOs, sobre todo en 20 metros.

HONG KONG.- Para los diexistas de banda bajas está operativo VS6BG en 1.825 y en 3.501 kHz alrededor de las 12:00 UTC. También Mike, VS6WV, ha instalado antenas para 80 y 160 metros y pronto estará en el aire. Su QSL irá vía KOTLM. Así mismo buscar a VR2NR en 7.008 y en 14.011 kHz en horas del mediodía. Su QSL vía WA3RHW.

CAMERUN.- TJ1JB, Jim, ex 5X1B, está trabajando en la Embajada USA de este país. QSL



"QSL de DX1EA, indicativo con el que salió Olli, OH0XX / EA4BQ, en el CQ WW CW 1994."

vía KE9A, Ken Claerbout, 10 Clover Hill Dr., Stafford, VA 22554, USA.

KUWAIT.- Bob, N6BFM/9K2, ha recuperado su antiguo indicativo 9K2ZZ y el otro 9K2ZZ, también el suyo anterior, hi hi; esperemos que todo quede así. La QSL de Bob vía W8CNL.

SAHARA OCCIDENTAL.- Al parecer la ARRL dará como buena la nueva operación de Tim 4U/KCOPA (autorizada por la UN). QSL vía VE9RHS.

TOGO.- Dave, 5V7MD, es la estación que está más activa en estos momentos desde 5V7. Por lo pronto sólo en SSB y casi sólo en 20 m. aunque espera mejorar su sistemas de antenas y así poder estar activo en las demás bandas. Dave está trabajando duro con su telegrafía, por lo que en un futuro próximo espera poder satisfacer a todos aquellos OM que necesiten 5V7 en CW. QSL vía AB7BB.

BHAREIN.- A92BE, se encuentra regularmente QRV en SSB, 1.845 kHz durante los fines de semana a partir de las 20:00 UTC.

LIBANO.- En este fácil de trabajar, pero difícil de confirmar, país del cercano Oriente, estará activo por más de un año OD5/SP7LSE op. Zaneck. Para

alegría de los telegrafistas está QRV de 10 a 80 m, hasta el mes de agosto, OD5/OH1NOA. Buscarlo sobre todo en 14010 sobre las 13:15 UTC.

GRUPO SUR DE LABRADOR (NA-044).- Durante el mes de junio, G3ZAY estará activo desde estas islas; por el momento se desconoce el nombre de la isla que pondrá en el aire. También piensa activar el Grupo Centro de Labrador (NA-???) , nueva referencia para el IOTA.

BREVES

Este será el apartado de noticias cortas donde podrás encontrar telegráficamente las últimas novedades llegadas hasta nuestra mesa:

ET3BT, Etiopía, diariamente en 14.227 entre 19:30 y 22:00 UTC. QSL vía Tensai TAFESE, P.O. Box 6128, Addis Abbeba, Etiopía.

OY/DK7PE, I. Faroe, en todas las bandas del 10 al 27 de julio. QSL vía su propio indicativo (DK7PE).

5NOSAI, Nigeria, op. Musa, desde Lagos alrededor de

14.170 a las 22:00 UTC. QSL vía P.O.Box 56157, Lagos, Nigeria.

4U49 y 4U1UN: Más de una tonelada de tarjetas QSL de estas estaciones acaban de ser puestas en correos por parte de Jerry, WB8LFO.

5R8KH y 5T5KH: De éstas, el incansable Jerry, WB8LFO, nos informa que han llegado a sus manos sendos logs que pasará a confirmar.

9M2ZZ: Las tarjetas de esta operación en Malasia Oriental y las de YL/N4RMF de Lituania pueden ser reclamadas vía N4RMF.

EX, Kirguizstán, ha asignado EX9 para Radio-Clubs; EX0, 2, 5, 6, 7, 8 para indicativo comunes y EX1, 3, 4 para indicativos especiales. La dirección del buró es: P.O.Box 1100, Bishkek-20, 720020, Kirguizstán.

NH2G, Gari G. Dein, P.O.Box 8381, Mou-3, Dededo, Guam, 96912-8381.

3V8BB: Ya se están recibiendo las QSL de esta operación por parte de JF2EZA, Kohichi Oguri, 4-81-46 Hirano, Tajimi, Gifu 507, Japón.

4L8A ha sido trabajado en 40 y 80 m. SSB sobre las 22:30 UTC. QSL vía OZ1HPS.

9G5TL: Las QSL ya han salido de la imprenta. Vía KG7XC, Jack

Sheldon Jr., Box 31898, Mesa AZ 85275, USA.

VQ9XX ha sido trabajado en 3.799 kHz, sobre las 19:15 UTC con buenas señales en Europa. QSL vía WY8Q, Ashley M. Vail, Box 303, Newbury OH 44065, USA.

La nueva dirección para confirmar las expediciones de Romeo Stepanenko es la siguiente: Vladimir Stepanenko, BOX 28, Chernigrov Postamt 250000, Ucrania.

Olli, OH0XX y EA4BQ, ha utilizado en los últimos años los siguientes indicativos especiales, con los que ha participado en diversos concursos de CQ: ED8OR, DX1EA, OH0XX/DU1, 8R1K y 8R1RPN. Su dirección actual es: Olli Rissanen, P.O. Box 373, Ayala-Alabang Village, 1799 Muntinlupa, MM, Filipinas.

A TENER EN CUENTA

Para trabajar estaciones DX en bandas bajas, digamos 40 y 80, si no dispones de un buen montón de vatios, acércate a los nets. Para que una estación europea pueda ser oída en pile-up con menos de 100 vatios no

Indice de Anunciantes

hay nada mejor que la tranquilidad de una DX NET. Busca alrededor de 3790 al inigualable G4PKP quien, además de tener mucha paciencia con las estaciones novatas, sabe un poco de español para un caso de apuro.

En 40 m, alrededor de 7.045, el eficaz Rino hará que puedas confirmar muchos países, sobre todo africanos.

En este apartado, un recuerdo al inolvidable Nicola, 10S9NY, y su net de 7070, gracias a quien muchos de nosotros debemos las confirmaciones de la practica totalidad de los países más difíciles del DXCC en la ruidosa banda de los 40 metros.

ESTADOS UNIDOS

A los que estáis trabajando el diploma de todos los Estados (WAS) os recomiendo escuchéis el net de 7.185 kHz a las 06:00 UTC; escuchan aproximadamente en 7.085, son muy amables y, si te falta algún Estado, ellos te preparan una cita.

RUDI, DK7PE, "DXISTA" DEL AÑO 1994

Es quien ha recibido más votos que nadie para ser el "DXista" del año, acompañados por muchas carta agradeciendo su ayuda en CW para conseguir países nuevos. Rudi fue mayormente votado por su expedición como TNOCW en el año 1994. Se votaron un total de 33 candidatos pero DK7PE fue primero con el 29% de los votos. De los otros candidatos, muchos recibirán una "mención honorífica" por su esfuerzos y duros trabajos: Rodger/G3SXW, Jim/VK9NS y cada unos de los participantes en la expedición de 3Y0PI.

3Y0PI, EXPEDICION DE GRUPO DEL AÑO 1994

De los posibles 6 candidatos, la expedición de 3Y0PI a la isla Pedro I fue las más votada (89%), realizando más de 70.000 QSOs, y es seguramente unos de los proyectos mejor realizados en la historia del DX. También han recibido "mención honorífica" por sus esfuerzos 1A0KM y YK0A.

DK7PE/ TNOCW, EXPEDICION INDIVIDUAL DEL AÑO 1994

La labor de Rudi en el Congo le valió este segundo premio. Fueron 28 los candidatos y RUDI recibió el 38% de los votos. Rodger, G3SXW/XX9/etc. y Jacques, FR5ZU/G, también recibieron su "mención honorífica"

VIAJE A MAS DE 1000 ISLAS DEL MUNDO

(según un mensaje recibido por packet)

Traducido del DX NEWS por EA5YH

1. ORGANIZACION

Expedición organizada por el "Traveller Club" de St Peterburg y por un club de radioaficionados ruso de la ciudad de Lipetsk, conocidos como los "Robinsones Rusos". Viaje dedicado al 300 aniversario de la creación de la flota rusa el próximo año 1996.

También formarán parte de

ese viaje la "Russian Geographic Society" (St Petersburg), el "Internacional Travellers Association" (Moscú), el "Institute of Artics and Antartics" (St Petersburg), el "Institute of Land-surveying and Mapping (St Petersburg), "RCE Ltd" (Rybinsk), "NSI Ltd".

Toda la documentación y tramitación necesaria para el viaje será preparada por el "Travellers Club de St Petersburg", Srs. V.F Ljubimov y A.V Meinikov.

2. METAS DE LA EXPEDICION

- 2.1. La expedición se propone visitar un total de 1.000 islas, grandes y pequeñas alrededor del mundo, en todos los continentes.
- 2.2. Las operaciones serán particularmente interesantes para los radioaficionados interesados en el DXCC y el diploma IOTA.
- 2.3. Incluir un máximo de participantes en la expedición, equipos que se irán cambiando cada 2 ó 3 semanas, de acuerdo con la opinión general de los interesados.
- 2.4. Intercambios culturales, etnográficos y legales de los países participantes con los países visitados.
- 2.5. Investigaciones históricas, arqueológicas, etnográficas de las diferentes islas visitadas (se obtendrán por anticipado los documentos y permisos necesarios)
- 2.6 Realización de un video sobre la expedición y las diferentes islas visitadas.

3. MEDIOS DE TRANSPORTE Y FINANCIACION DE LA EXPEDICION:

- 3.1. La expedición constará de 2 pequeños barcos y de un carguero de 500 toneladas de carga, y posiblemente con 2 pequeños yates o catamaranes.

3.2. Los medios económicos serán provistos por los organizadores, los patrocinadores, publicidad, los propios participantes y los donativos de particulares.

3.3. El comité organizador se encargará de la canalización y gestión del dinero y las cuentas de la expedición.

4. FECHA Y DURACION DE LA EXPEDICION

- 4.1. Se prevé en principio una duración de 4 a 5 años.
- 4.2. La preparación se llevará a cabo en el mar Blanco y el mar de Barentz con una duración de un mes a partir del 1 de mayo, para probar barcos, equipos, participante, radios, etc, poniendo en el aire las islas valederas para el IOTA en esos mares.
- 4.3. La expedición tiene previsto salir del 15 al 21 de junio 1995 desde la fortaleza Petrpavloska de St Peterburgo, y recorrer el mar de Finlandia, Europa, y dirigirse a Turquía y Israel, cruzando el Mediterráneo.
- 4.4. Las rutas posteriores se programarán de acuerdo con las opiniones del RRC, el Travellers Club de St Peterburgo, el Comité IOTA y otras asociaciones y clubs interesados en visitar islas y archipiélagos, según su interés teniendo en cuenta las listas del DXCC y del IOTA.

Esto es toda la información recibida que intentaremos ampliar próximamente.

Han colaborado: EA5YH, EA5ADC, EA5FLQ, EA5GRC, EA3GHZ, EA3AHE, Les nouvelles DX, The DX Bulletin, Ari DX Club, DX News Sheet, DXpress, Inside DX.

El Mundo en el Aire

ESTACIONES ESCUCHADAS

1.830	9X/ON4WW	21.04Z	14.017	FS/AI5P	16.55Z	21.023	ZP9XB	18.19Z
1.830	TA2DS	22.58Z	14.033	BV2QM	17.03Z	21.024	EL2NA	14.09Z
1.831	9H1AL	23.00Z	14.114	FG5GG	21.27Z	21.033	9J2CW	12.17Z
1.835	6W6JX	22.02Z	14.115	FY5GF	21.29Z	21.205	CE4HY	19.38Z
3.507	R100R	23.41Z	14.121	9Q5GO	21.44Z	21.235	5X5A	14.12Z
3.655	CN5I	23.50Z	14.147	VP5/JH7MQD	22.04Z	21.245	S92YL	12.20Z
3.792	9K2MU	23.43Z	14.183	9M2SH	16.39Z	21.254	CX8CM	19.35Z
3.795	TL8CK	21.54Z	14.191	HZ1AB	17.30Z	21.260	V47XC	19.43Z
3.799	JA6BJT	20.22Z	14.194	7Q7LA	17.44Z	21.260	TA8N	14.15Z
3.799	VK6ACY	22.47Z	14.205	BV2HL	18.03Z	21.265	9J2CW	13.44Z
7.001	4U0ITU	19.21Z	14.261	5N5FSR	18.07Z	21.272	TL8CK	14.46Z
7.007	CO7ES	00.00Z	14.330	5Z4PL	17.06Z	21.290	YCOSAT	12.40Z
7.015	CM6WD	23.54Z	18.069	J28FD	13.47Z	24.893	CT3/DL6RAI	13.27Z
7.050	CN5I	22.04Z	18.069	VR6DB	19.33Z	24.896	7Z500	13.21Z
7.065	D61NW	21.04Z	18.070	FS/AI5P	18.29Z	24.900	9X/ON4WW	10.13Z
7.079	4U0ITU	18.35Z	18.070	ET4BN	17.06Z	24.900	ET3BN	09.25Z
10.101	SV5BYR	21.06Z	18.073	PJ7/AI5P	22.28Z	24.902	CN2SR	16.53Z
10.102	8Q7BV	14.53Z	18.073	9X/ON4WW	19.48Z	24.940	D68NW	12.50Z
10.102	OY2H	09.01Z	18.074	VQ9TP	14.55Z	24.950	9K2HN	11.17Z
10.103	CT3/DL6RAI	22.30Z	18.074	HK7AAG	22.23Z	24.950	J28JJ	12.16Z
10.103	ZC4HA	17.03Z	18.114	KP4FKN	20.42Z	24.952	Z21CS	15.25Z
10.103	BV4ME	17.48Z	18.115	TI5CGG	21.29Z	28.020	7S3OWG	12.17Z
10.103	9X/ON4WW	21.15Z	18.120	PJ7/AI5P	20.52Z	28.375	7Q7CT	13.43Z
10.104	PJ7/AI5P	00.00Z	18.125	XX9GD	15.03Z	28.496	5N5FSR	16.47Z
10.108	R1FJL	18.51Z	18.136	V31ML	21.47Z	28.497	3A2MD	19.35Z
10.109	CN2SR	19.13Z	21.001	J28FD	14.55Z	28.501	9J2FR	13.16Z
14.003	4U0ITU	17.46Z	21.018	EL2NG	11.59Z	28.535	CX8ACY	18.38Z
14.008	FG5FR	17.57Z	21.020	8P6EA	21.14Z	29.600	J55UAB	16.35Z
14.010	ET3YU	22.52Z	21.021	VQ9LW	09.58Z			

QSL MANAGERS

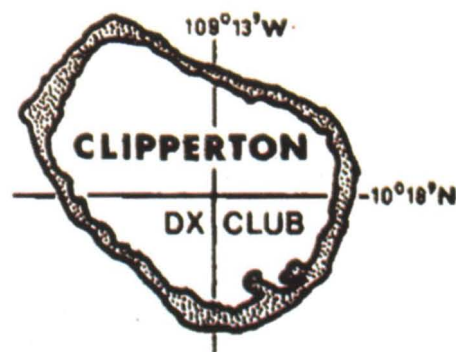
EA5YJ

<u>ESTACION</u>	<u>MANAGER</u>	<u>ESTACION</u>	<u>MANAGER</u>	<u>ESTACION</u>	<u>MANAGER</u>	<u>ESTACION</u>	<u>MANAGER</u>
3G1X	CE1IDM	EM2I	UT2IZZ	IR7V	IK7VJX	PJ8AA	N4XO
4N50A	YU1FJK	EN7E	UB5ECE	IR9B	IT9XUC	PJ9T	AB4JI
4X2T	4X6TT	EO50FI	UXOFF	IY3M	IN3TRI	PW2N	PY2EYE
5H1CK/A	IK4CWP	EO50WL	UXOFF	J20SF	F5LBM	RX9YF	UA9YOP
5X4D	IN3DYG	ER2DX	KD1CT	KM6RY	LX1NO	SN9K	SP9PRO
5X5THW	DL8KAW	EW5A	EU1EU	L37N	LU2NI	TM0RAD	F6KNN
8A4EI	YBORX	FH5CQ	F6ITD	L3HQ	LU3HQ	UX6H/UX2HO	I2PJA
8Q7AI	DL1IAI	H2O	5B4AAJ	L50V	LU8VCC	V31VW	W7WY
8Q7SS	K5GO	HC0E	HC1QRC	LQ5C	LU1ARL	VP2MDE	K5GN
9K2ZZ	W8CNL	HG5M	HA5KEH	LT4E	LU4AA	XX9TTT	DK5WN
9N1MWU	JA8MWU	HG73DX	HA1RSA	LT5E	LU1EYW	YT7A	YU7GMV
9Q5THW	DF7WZ	HR1ERL	HR1FC	LT6E	LU6ETB	YW5P	YV5FGL
9Q5TT	ON6TT	ID8/IK8TPE	IK8TPJ	LV1V	LU1VV	Z30A	Z31ET
BS7H	JA1BK	ID8/IK8VRS	IK8TPJ	LX75LGS	LX1NO	Z32JA	WA4JTK
BV9AYA	BV2KI	I13A	IV3TAN	OC4EI	OA4ANR	Z32XA	KM6ON
C6AGN	W1SE	IQ7A	IK7XIV	OE8Q	OE8KSQ	ZA1MH	Z32KV
CQ4I	CT1CFI	IQ8A	IK8NIM	OT5A	ON7LR	ZS9F	ZS6YA
ED1IRS	EA1EB	IROX	IK0AZG	P39P	5B4ES	ZV0W	PP5JR
EM0F	OE5EIN	IR3X	IK3QAR	PA6EWE	VIA-BUREAU	ZY2HT	PY2PAH

LAS DXPEDICIONES: UNA AVENTURA PARA VIVIRLA (I)



REPUBLIKA E SHQIPERISE



ZAI ZVX

OP. F2VX

QSL VIA F6EXV

Una de las actividades más apasionantes dentro de las comunicaciones a larga distancia son las dxpediciones. En artículos precedentes he hecho referencia a esta locura colectiva que de cuando en cuando encontramos en algunos segmentos de las bandas, particularmente en forma de pile-up impresionante, acordes con la importancia y dificultad del país activado y trabajando con el sistema de frecuencias separadas (split).

En términos generales puede definirse dxpedición como aquella actividad realizada fuera del QTH habitual, coincidiendo la ubicación de esta actividad con alguna particularidad especial de los diplomas que las

grandes sociedades y organizaciones de radioaficionados editan y promueven. Queda encuadrado por tanto en este apartado desde el par de colegas que activan un islote frente a su playa como aquella otra que realizan otros

Esta es la clásica carátula de una dxpedición: contiene los datos más significativos, o sea, indicativo, operador, su mánager, anagrama del club patrocinador y el nombre del país. F6EXV, Pablo, es uno de los grandes y expertos dxpeditores europeos.

colegas más atrevidos desde algún lugar inhóspito de nuestro planeta. Como es habitual en mis artículos, haré la exposición desde lo general a lo particular, buscando puntos coincidentes para todas las operaciones que se engloban dentro del apartado de una dxpedición.

El primer planteamiento que debe hacer el expedicionario estará encaminado al tipo de operación que pretende realizar, siempre en función de sus recursos. Es muy raro que una dxpedición se realice por un solo operador y que este colega se encargue de todo el montaje que se requiere; por lo tanto, imaginaré que un grupo de colegas, y amigos presumiblemente, será el

encargado de activar cierto lugar fuera de su QTH habitual. En la primera reunión que los componentes y allegados realicen, imagino que siempre habrá alguien que dé el primer paso para contactar con otros con los que compartir la futura acción radiofónica. Deberán tomar muchas y variadas decisiones: lugar a activar, recursos económicos necesarios y forma de cubrirlos, intendencia, medio de desplazamiento, equipos, antenas y accesorios, fecha, indicativo, gestiones oficiales para conseguir los permisos, viajeros, comunicaciones a medios especializados, mánager, etc. etc.

El primer punto es el más importante: decidir dónde

El Mundo en el Aire

vamos. Hay que ser muy realista para ver las posibilidades del grupo, en su conjunto, en cuanto a esta decisión. A todos nos gustaría activar Corea del Norte o la isla de Pedro I, pasado mañana si fuera posible, pero la realidad y los pies en el suelo deben primar en todas las reuniones que el grupo desarrolle. El grupo conoce mejor que nadie sus posibilidades y sus limitaciones, por lo que divagar y perder el tiempo debatiendo sobre lugares que a todos les gustaría, pero que se encuentran lejos del alcance de cualquiera de sus componentes, hará que el desánimo se apodere de sus integrantes. Además, el grupo debe ser homogéneo en cuanto a sus actividades diarias; quiere esto decir que si el equipo es mayoritariamente "islero", este punto de referencia será el que marque sus futuras actividades.

Decidido el lugar que se pretende activar, llega el momento de valorar el coste de esa operación. Un pausado recorrido mental sobre las necesidades para ir, estar y volver nos hará una aproximación bastante realista sobre su coste. Si el lugar es cercano y podemos acceder con nuestros propios medios, sólo valoraremos el coste del servicio público en caso de necesitarlo o el combustible de nuestros vehículos. Cuando el lugar es inaccesible con nuestros elementos de transporte, la cuestión se complica, ya que necesitaremos adecuarnos a los horarios de los transportes públicos, más baratos, o al fletamento de elementos ajenos, más caros, en el caso de los barcos particulares o discrecionales. Este apartado encarece notablemente el coste de la dpxpedición, costes que suelen ser directamente proporcional a la lejanía de tierra firme.

El transporte suele ser el gran hándicap para las grandes dpxpediciones. El flete de un barco ex profeso para una dpxpedición cuesta una "pasta gansa" diaria, teniendo los organizadores que cubrir gran parte de este coste vía su propio bolsillo y otra parte



mediante el recurso de pedir financiación a las grandes asociaciones de radioaficionados nacionales y fundaciones dedicadas expresamente a estas actividades. Sus miembros sostienen con cuotas mensuales o anuales a estas organizaciones sabiendo de antemano que su aportación va a servir para que un reducido número de colegas viajen a lugares remotos e inaccesibles para la mayoría de los radioaficionados al objeto de realizar una aceptable operación y llevar la alegría de un "new one" a miles de colegas ubicados en todas las partes del globo, principalmente Norteamérica, Europa y Japón. En el caso de nuestro país, URE y el Lynx DX Group son asiduos y generosos contribuyentes a estas dpxpediciones.

Una pequeña parte de los recursos necesarios vendrán a

posteriori, una vez realizada la operación. La vía es la generosidad de los colegas que al pedir su tarjeta de confirmación incluyen dentro del sobre dinero en cantidad superior al coste del franqueo. Por contra, quedan algunos tacaños que ante una costosa operación remiten su tarjeta utilizando el buró, insolidarizándose con la numerosa familia dpxpedicionaria. No apruebo a los expedicionarios que, para soslayar el tema del buró, anticipan que las tarjetas sólo se contestarán vía directa, llegando algunos a solicitar una determinada y mínima cantidad de dólares o IRCs para que prospere la confirmación. La ARRL, promotora del diploma DXCC, tiene establecido que las operaciones de este tipo, en la que se echa por tierra el espíritu del radioaficionado, pueden no ser reconocidas a efectos

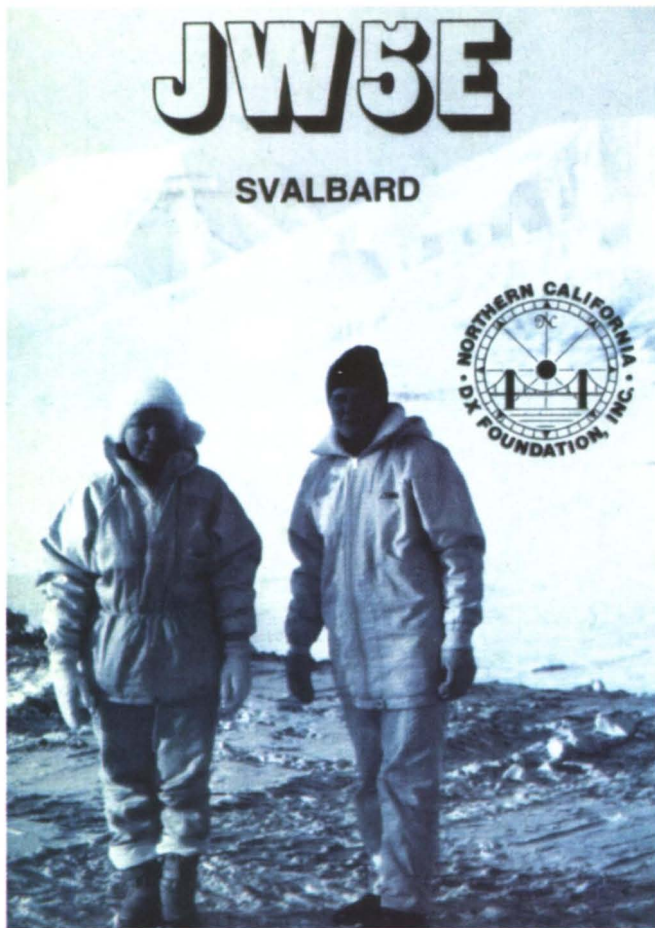
También los EA hacemos nuestros pinitos a la hora de salir del QTH habitual. En este caso, un grupo de EA9, sin salir del prefijo, activamos por primera vez en la historia de la radioafición la isla de Alborán, suponiendo este hecho la asignación de referencia para el diploma IOTA.

del principal de los diplomas de nuestra especialidad, aunque bien sea dicho, no son numerosas las decisiones dictadas en este sentido por la "Pepa".

Los radioaficionados suelen ser buenos comedores y bebedores, dando prueba de esta afirmación las numerosas y continuas referencias, con foto incluida, en las revistas especializadas (ver cualquier "Radioaficionados" de cualquier mes) con reuniones de colegas para tratar cualquier asunto u homenaje teniendo como centro una buena mesa con mejor comida y un excelente vino. Por tanto, la intendencia es un elemento crucial a la hora de una buena operación. Irá en función del número de componentes, la disponibilidad de espacio en los medios de transporte, las personas ajenas a la radio que acompañarán al grupo, lo experto del cocinero o cocinera, etc. Una dpxpedición a un lugar cercano a casa merece hacerse sin bocadillos, o sea, una buena parrilla, puchero o cualquier otro artificio sobre el que depositar unas buenas y calientes viandas con las que reponer a los sufridos expedicionarios del frío y las horas de sacrificio ante el equipo de radio. En cuanto a los viajeros lejanos, será imprescindible realizar inventario de necesidades, contando las comidas que se harán cada día y multiplicar por el número de componentes, haciendo una previsión extra de algunos días por si las "flais". Imagino que estará en la mente de todos, por haberse proyectado en numerosas convenciones, el padecimiento que tuvo el

JW5E

SVALBARD



En 1985, y para conmemorar los 50 años de operadoras en Finlandia, Irma y Miriam activaron la isla de Svalbard, realizando 3.500 contactos en 5 días, únicamente en 20 y 40 metros. En la ilustración tenéis, además de las operadoras, el anagrama de la Northern California DX Foundation, que presume de ser la primera organización mundial de apoyo y soporte a las dpxpediciones.

Será necesario contar con un buen padrino para hacer estas gestiones ya que no todo el mundo está capacitado para disuadir al representante nacional o local, y peor aún, directamente al fabricante, sobre lo espectacular a priori de la expedición que planeamos.

La fecha de la expedición ha de ser elegida con sumo cuidado y conociendo de antemano una serie de datos, particularmente los referidos a la estación climática del lugar y al estado de la propagación con respecto a los grandes núcleos de radioaficionados, que como ya sabemos son los Estados Unidos, Japón y Europa. Las fechas que estas zonas del mundo -las tres situadas en el hemisferio norte y aproximadamente dentro de los mismos paralelos- tienen mejor la propagación son las que van desde mediados de septiembre hasta principios de mayo, con carácter general. Si estamos en la parte alta del ciclo de buena propagación, cualquier fecha puede ser válida, pero no siempre sucede así. Para asegurar el éxito habrá que decidir dentro de los meses indicados, centrando principalmente la operación, a ser posible, desde mediados de octubre a finales de noviembre y desde finales de febrero a principios de abril. Si os fijáis en las fechas, ahí están ubicados los grandes concursos internacionales: CQWWDX, ARRL DX CONTEST y CQWPX. Por algo será ¿verdad?. Me atrevería a recomendar no hacer coincidir la dpxpedición con esos fines de semana ya que perderemos un par de días de la operación, precisamente los más concurridos como son los fines de semana, so pena que hayamos previsto la operación para realizar también uno de los concursos citados o de parecida categoría.

Si tomamos la decisión de usar

el verano estaremos condenando las bandas bajas, que en esas fechas están insoportables en el hemisferio norte, aunque serán compensadas con enormes aperturas en 15 y 10 metros para las estaciones ubicadas en el Ecuador o en los alrededores de los trópicos, lugares que no están precisamente muy poblados por radioaficionados.

El indicativo a utilizar es otro tema de particular importancia. En la mayoría de los casos no hay posibilidades de decisión toda vez que el organismo oficial encargado de tal menester nos lo impone. Si hubiera posibilidades de elección, recomiendo huir de los portables (KH3/WB4LFJ) por lo largo e incómodo de su pronunciación o código. Lo ideal es un indicativo del lugar emitido especialmente para la expedición y que, una vez terminada ésta, no volverá a ser utilizado.

Paralelamente a las gestiones que realicemos para la obtención del indicativo estaremos trabajando en los demás permisos oficiales, si no los hemos obtenido previamente, como pueden ser los visados, permisos de desembarque, autorización del propietario del local o solar desde donde realizar la operación. etc. etc. Sobre estos permisos, la elección del mánager que nos confirmará las tarjetas y especialmente los grandes e históricos expedicionarios versará el próximo artículo veraniego. Para los que se marchen en julio de vacaciones, felices ídem y hasta septiembre. A la mayoría de vosotros os espero en la Convención de HF. Ah, se me olvidaba, no traigáis cientos de tarjetas para su verificación en el DXCC; también a mí me gustaría disfrutar de Sevilla y de la magnífica Convención que nos prepararán los EA7. Hasta entonces, pues.

EA9IE

grupo de Pablo F6EXV para salir de una "simpática" isla del Pacífico hace algunos años a causa del temporal, que obligó a los operadores a permanecer varios días más de los previstos en aquella isleta.

El medio de transporte deberá adecuarse a las necesidades del grupo y a su bolsillo. Poco tengo que comentar en lo que se refiere a las operaciones que se hacen a pocos kilómetros de nuestro QTH, pues presumo que los integrantes utilizarán preferentemente los medios propios. En los casos de lugares lejanos, hay que tener contactos con colegas de los alrededores para conocer los horarios y los precios de los transportes más baratos y frecuentes, fletando únicamente el transporte para los lugares a los que el servicio público regular no llega o está fuera de nuestro tiempo. Los frecuentes viajeros suelen conocer ofertas de vuelos baratos, chárter o regular, debido a sus constantes desplazamientos

y a sus conexiones con el nutrido grupo de aficionados que suelen hacer alguna dpxpedición al menos una vez al año.

Los transmisores, amplificadores, antenas y demás accesorios, junto con los expedicionarios, van a ser determinantes para el éxito o fracaso de una operación. Irse al confín del mundo con una vertical y 100 vatios tiene asegurado la crispación y el desencanto de toda una población que ansía trabajar ese particular prefijo o cuadrícula. Las operaciones de nuestro entorno suelen cubrir estas contingencias con los equipos, antenas y demás componendas que son propiedad de sus integrantes; en el caso de las grandes operaciones, las grandes firmas comerciales -Kenwood, Yaesu, Icom, Alpha, Crushcraft, Hy-Gain, etc.- aportan sus productos con la seguridad de que 40 ó 50 mil tarjetas con su publicidad van a llegar a expertos radioaficionados, recordándoles las bondades y maravillas de sus fabricaciones.

ED7ICC: ACTIVADAS POR PRIMERA VEZ DOS ISLAS DE INTERIOR DE LA PROVINCIA DE CÓRDOBA

Estábamos deseosos de hacer algo como esto. Al igual que lo estuvimos cuando activamos el enclave de El Villar o el primer castillo, el de Almodóvar del Río. Quizás con algo de más ganas esta vez porque también transmitíamos como ED desde Córdoba, según nos informaron una de las provincias más solicitadas para el diploma TPEA-ED. Lo tuvimos claro desde el principio: nos van a llover las llamadas de todos sitios, con las lógicas limitaciones propias del tipo de actividad que se trataba.

El sábado 28 y el domingo 29 de enero se activó la isla de Casillas (DIEI CO-10). Tiene forma triangular y está situada a las afueras de la ciudad, justo

delante de una pequeña presa ya inutilizada que formaba parte de la antigua central eléctrica de Casillas. La verdad es que nos costó esfuerzo desplazar hasta ella el material utilizado y des-

pués de esta operación comprendimos perfectamente lo que supone para los grandes expedicionarios desplazarse hasta lugares de difícil acceso. Menos mal que contamos con la ayuda

inestimable de EB7EVV y más tarde de EA7EEB, que de paso se llevó la caña de pescar, su segunda afición. ¿O acaso la primera, amigo Antonio?

El sábado no hicimos muchos

CÓMPUTO DE QSO,s DE ED7ICC											
BANDAS PAÍSES	10		15		20		40		80		TOTAL POR PAÍSES
	CO-10	CO-05	CO-10	CO-05	CO-10	CO-05	CO-10	CO-05	CO-10	CO-05	
EA, EA6 EA8,EA9	0	3	0	3	10	10	328	280	63	5	702
RESTO	0	0	0	0	150	131	17	13	1	0	312
TOTAL POR BANDA	0	3	0	3	160	141	345	293	64	5	
TOTAL	3		3		301		638		69		1014

NUEVO MAPA DE PREFIJOS MUNDIALES

- ◆ TOTALMENTE ACTUALIZADO
- ◆ DIMENSIONES 67 x 96 CM.
A Todo Color
- ◆ IDEAL PARA ENMARCAR O PLASTIFICAR
Y COLGAR EN TU CUARTO DE RADIO
- ◆ SIN PLIEGES, SE ENVÍA EN TUBOS DE CARTÓN



- ◆ CONTIENE LAS ZONAS CQ Y Todos los Prefijos Mundiales
- ◆ ZONA del Caribe y Europa Ampliadas
- ◆ ESCALA: 1/45.000.000

1.500 PTAS

El Mundo en el Aire



EA7HCU (operando) y EZ7BB, desde CO-05, Isla de Rivera (ED7ICC)

contactos y nos centramos en la banda de 80 metros hasta que empezó a anochecer. El domingo empezamos todo lo temprano que pudimos también con los 80 metros, pasando luego a los 40 (¡vaya cacao de gente llaman-

do!) y luego a los 20 (los extranjeros también dieron trabajo, sobre todo los italianos). Para el amante del DX, estar al otro lado del pile-up (como diría EA9IE) es inexplicable, sencillamente inexplicable. Hay que vivirlo y enton-

ces se entenderá lo que es.

Bajo la amenaza de una tenue llovizna, abandonamos la isla alrededor de las 3 de la tarde EA, supersatisfechos de la labor realizada y esperando que pasara pronto la semana para irnos esta

vez a la isla de Rivera, con el mismo indicativo ED7ICC.

El domingo 5 de febrero activamos esta segunda isla con referencia DIEI CO-05. Es quizás una de las tres más grandes de las islas catalogadas y se formó como consecuencia de un meandro del río Guadalquivir; en la actualidad sus terrenos están dedicados al cultivo agrícola.

En esta ocasión hicimos menos contactos y la operación se caracterizó principalmente por la presencia de ruidos casi constantes de señal 9, prácticamente en todas las bandas, por lo que oír a los correspondientes se nos hizo bastante difícil. No obstante se alcanzaron más de 400 contactos, cantidad suficiente como para justificar nuestra presencia en la isla.

A estos comentarios adjuntamos una foto de la operación en la isla de Rivera y un cuadrante con el cómputo de QSOs hechos en las dos operaciones.

EA7BB y EA7HCU

**Emblema URE
con tu indicativo
2.000 ptas.**

**Con peana de
madera
2.500 ptas.**

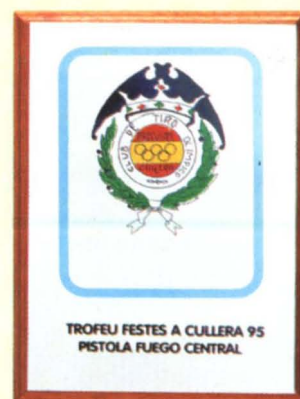


**Posibilidad de
incluir las siglas
particulares en el
emblema**

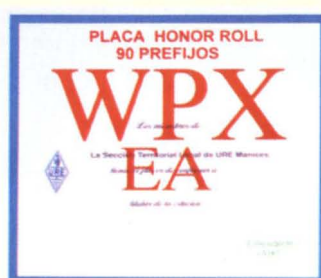
**Ejemplo:
U.R.L., U.R.V., etc.**



**Haz tu pedido a:
"TROFEOS 45"
Apartado de correos 100
46940 MANISES - Valencia
Tfno/Fax 96/373 88 31**



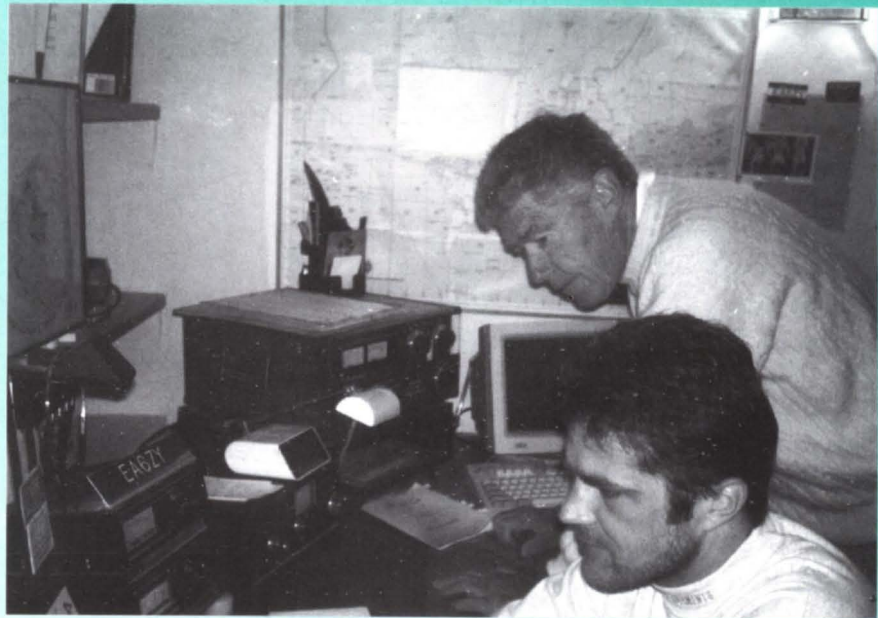
**Identificador
personal con tu
nombre y tu
indicativo, ideal
para asistir a
Congresos,
Reuniones, etc.**



**Estudiamos sin
compromiso
vuestro próximo
diploma o placas
homenaje**

El Mundo en el Aire

UA2FB ha visitado recientemente a EA6ACC y EA6ZY en Ibiza. En la foto vemos a Dmitri UA2FB (el más cercano a la cámara) y Stanley EA6ZY en el QTH de éste.



KENWOOD

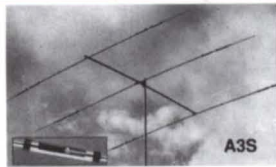


ICOM



YAESU

- Disponemos de todas las decamétricas YAESU.
- Fecha de fabricación: finales año 1994
¡ULTIMOS MODELOS!



CUSHCRAFT A3S, 3 elementos
Long: 4,3 m. G:8 dB Peso: 13 kg.
¡LLAMAR!



KT-34XA 6 elementos
G: 11,3dB Peso:30 kgs. Long:10,6 m
¡OFERTA!



HY-GAIN EXPLORER 14
4 elementos
Peso: 23 kg.
G: 8dB
Long: 4,3 m.
¡LLAMAR!



MFJ-941
Acoplador de antena
150 W, 2 antenas
¡LLAMAR!



MFJ-949
Acoplador de antena para 2
antenas carga ficticia. 200 W.
¡LLAMAR!



MFJ-986
Acoplador de antena, 3kw,
aguja cruzada, 2 antenas.
¡LLAMAR!

OUTBACKER
Antena móvil
8 bandas.
Ideal para su
uso en móvil o
portable

CUSHCRAFT R 7
Vertical HF
7 bandas.
No necesita radiales.
Ganancia 3 dB

VALVULAS
811-A 813 - 6.146-B
- 12BY7A - 3-500Z -
3 CX - 1200 A7



BM-10-4
Para Dixistas que
hacen radio.



Cápsula HC-4 PROSET
¡LLAMAR!



AOR 3000 A
Scanner 100 Khz a
2096 Mhz. RS-232.
400 memorias,
AM/FM/SSB
¡LLAMAR!



AOR 1500
Scanner
600 khz
1300 Mhz.
AM/FM/SSB
1000 memorias,
¡LLAMAR!



DSP-9
Filtro D.S.P. para CW/SSB



DSP-9+
Filtro D.S.P. para CW/SSB y
modalidades digitales



DSP-59+
Filtro D.S.P. para CW/SSB y
modalidades digitales

OFERTA DEL MES

TONNA 17 elementos
13.900.- pts.
DIPOLO RIGIDO 7 Mhz
42.000.- pts.
G500A - Rotor Yaesu
52.900.-



Modalidades: Packet,
Amor, RTTY, ASCII, CW,
Weatherfax, Navtex, Pactor,
G-tor, Ka-node, Gateway
¡LLAMAR!



10 modalidades: Packet,
Amor, RTTY, ASCII, CW,
FAX, SSTV, Nautex, Keyer
y Pactor
¡LLAMAR!

MEJORAMOS CUALQUIER OFERTA DEL MERCADO - LLAMENOS - VALORAMOS SU EQUIPO - PAGUE HASTA EN 4 AÑOS
Catálogo general completo 1.000 pts. en sellos.
Se lo descontaremos de su primera compra.

PROGRAMA SWISSLOG EN CASTELLANO
10.000 pts. ¡[EL Nº1]! +

- I.V.A no incluido - Enviamos a toda España
Horario: 10,30 -13,30/ 4,00 - 8,00

INSTALAMOS TODO TIPO DE ANTENAS.
PIDANOS PRESUPUESTO

BIT RADIO (EA3NY)

C/ Diputación, 55
08015 Barcelona
Tel.: 93 - 423 57 67
Fax: 93 - 423 41 56

Timewave

IARU Región 1: REUNION GRUPOS TRABAJO HF - VHF/UHF VIENA, 24-26 de Febrero de 1995

Por EA3BRA

Durante el último fin de semana de febrero tuvo lugar en Viena la reunión de los Comités de HF y V/UHF de la IARU Región 1. Aunque ya lo he explicado varias veces, siempre hay que pensar en los recién llegados y voy a contar de nuevo la mecánica de estas reuniones, que además servirá para refrescar la memoria a los mas veteranos.

Todas las recomendaciones de la IARU (que como sabéis se divide en tres regiones) surgen de unas reuniones tri-anales que se van celebrando en distintos países. En estas reuniones se ponen a debate las propuestas presentadas por las distintas sociedades-miembros, que son defendidas por los distintos vocales que cada sociedad desplaza a la reunión. Desde hace algunos años se ha considerado oportuno celebrar con anterioridad unas reuniones preparatorias, donde se perfilan los distintos puntos de vista de cada sociedad y se prepara una propuesta consensuada para presentar a la siguiente reunión general.

Tradicionalmente estas reuniones preparatorias se celebraban independientemente (el grupo de HF por una parte y el de

V/UHF por otra) en ciudades y fechas distintas; pero en la reunión preparatoria del comité de V/UHF celebrada en Viena en 1992, se acordó unificarlas, con el fin de ahorrar tiempo y dinero en los desplazamientos (principalmente de los dirigentes de cada sociedad) y favorecer además el intercambio de ideas y pareceres, sobre todo ahora que las comunicaciones digitales están tomando posiciones en todas las bandas del espectro.

Así pues, entre los días 24 al 26 de febrero de este año tuvo lugar la primera reunión conjunta de los dos comités (que deliberan por separado) en el hotel Thüringer Hof de Viena, situado a escasos metros de las oficinas centrales de la OVSV, sociedad austríaca equivalente a la URE en España. Por parte de la URE asistieron Angel Padín (EA1QF) y



EA3CUU y EA5AD ante uno de los edificios más representativos de Viena. Reunión del Comité de V-UHF.

Enrique Herrera (EA5AD) a las reuniones del comité de HF, y Pere Espuña (EA3CUU) y un servidor a las del comité de V/UHF. Mi presencia se debió a un deseo particular de auxiliar al nuevo vocal de V/UHF de la URE, dado que yo había asistido ya a la reunión del año 1992 y quería ver cómo evolucionaban las propuestas cuyo debate se inició precisamente en aquella ocasión. Quiero agradecer a la URE las facilidades recibidas en todo momento y las gestiones realizadas para que pudiera asistir a esta reunión.

La agenda de estas reuniones suele ser muy apretada y el dossier de la documentación a estudiar superaba las doscientas páginas. En ellas constan las propuestas enviadas a estudio por las distintas sociedades-miembros y los informes elaborados por las comisiones que se nombran en cada caso, cuando surge alguna cuestión cuyo debate se prolonga sin que se vea una solución clara y mayoritaria. Tras las presentaciones y cortesías de rigor, se empezó con la lectura de las conclusiones finales del comité de V/UHF presentadas en la reunión gene-

ral de De Haan en Septiembre de 1993, que fueron enmendadas como sigue:

RECOMENDACION D (sobre el uso de la banda de 50 MHz.): Donde dice "...utilizando 25 W. en banda estrecha..." se entiende que son "...25 W. ERP...".

RECOMENDACION I (sobre experimentación del packet en banda estrecha): Donde dice "...mientras se replantea la sección 'TODOS MODOS'..." deberá decir "...mientras se replantea el uso de la sección 'TODOS MODOS'...".

RECOMENDACION J (sobre el sistema de repetidores de VHF en Francia): Donde dice "La UBA insta a la REF a que mantenga sus repetidores que no siguen el plan de banda de la IARU más allá de los 60 ó 100 Km. de sus fronteras en previsión de interferencias internacionales." debería decir "...más allá de los 100 Km. de sus fronteras...".

RECOMENDACION L (sobre una nueva sub-banda de packet en la banda de 70 cm.): Donde habla de la creación de un pequeño sub-comité que proponga una solución al problema, deberá decir que "Un pequeño sub-comité formado por la



Reunión del Comité de V-UHF.



Grupo de forofos de los 6 m. a la puerta del hotel.

SRAL, NARL, EDR, UBA, REF, DARC y SSA se creó para proponer una posible solución...".

RECOMENDACION O (sobre la adopción del plan de banda en 2300 - 2450 MHz.): Al indicar las sociedades que votaron a favor y en contra, habla de que hubo "...98 abstenciones...", que luego cita, y que fueron 9 y no 98.

RECOMENDACION W (sobre el proyecto de satélite fase 3D): En la lista de organismos involucrados en el proyecto debe incluirse, por omisión, a la "AMSAT-UK".

Aprobadas las enmiendas, se dio por aceptada la redacción de las conclusiones de la reunión de De Haan, que así se presentarán en la próxima Conferencia de la Región 1, a celebrar en Tel-Aviv el próximo año. Se siguió con la presentación de otros informes, de entre los que cabe destacar el que presentó Wojciech Nietyksza (SP5FM) sobre el futuro de nuestras bandas del Servicio de Aficionados. En dicho informe hace referencia a la situación de enorme presión que ejercen otros Servicios, lo que puede acarrear la pérdida de 2+2=4 MHz. (esto es, ¡el 40%! de la banda de 70 cm., dejándola reducida en toda la Región 1 al segmento comprendido entre 432 y 438 MHz. Las compensaciones propuestas a tal pérdida son la elevación a la categoría de usuario primario en los 6 MHz.

remanentes y nuevas asignaciones: usuario primario en 50-52 MHz. y accesos restringidos a algún segmento de 40, 70 y 900 MHz. para balizas.

Ni qué decir tiene la enorme repercusión que tal pérdida supondría para los radioaficionados españoles, que aún vemos muy lejanos los 23 cm., con lo que sólo disponemos de los 70 cm. para experimentar en técnicas de banda ancha (ATV) y contribuir a la descongestión de los 2 m., principalmente en lo relativo a comunicaciones digitales. Debemos pues hacer un esfuerzo entre todos para dar el mayor uso posible a TODOS LOS 10 MHz. de la banda y concienciar a nuestra Administración de la imposibilidad de tan drástica reducción, máxime cuando se nos sigue privando la utilización de los segmentos que tenemos internacionalmente asignados en bandas superiores.

Del resto de propuestas individuales presentadas por las distintas sociedades, caben destacar las tendente a eliminar el packet-radio de la banda de 2 m., en favor de los amantes del DX. Tras acaloradas (pero correctísimas) intervenciones por parte de algunas otras sociedades que salimos en defensa de nuestros asociados, se acordó crear una comisión que definiera una propuesta de modificación del plan de banda de 2 m. siguiendo las siguientes premisas:

-Ampliación del SEGMENTO de comunicaciones digitales (actualmente 144.625 a 144.675) hasta 144.700 o 144.725 kHz.

-Redefinición del segmento TODOS-MODOS en "TODOS-MODOS, excepto PACKET".

-Reducción del segmento de BALIZAS (que empezaría alrededor de 144.900).

Quiero resaltar, por imprescindible, la utilización de algunos términos utilizados: al hablar de SEGMENTO de comunicaciones digitales me refiero a que entre 144.625 y 144.675 NO EXISTEN TRES CANALES DE FM, sino que es un segmento (debe eliminarse el 144.650 del plan de banda) destinado a distintas modalidades digitales, que en la práctica se ha utilizado como tres canales simplex de FM para packet-radio. Se pretende ampliar este segmento (pensando expresamente en el packet-radio) y prohibir la utilización del packet-radio en el resto de segmento de "todos modos", en favor de la utilización de otras técnicas de transmisión, actuales o futuras. Dentro del segmento definido para comunicaciones digitales (que podría redefinirse para empezar en 144.600) cabrían también las prácticas propuestas por la DARC de packet en banda estrecha (esto es, en BLU y a 1200 bps.).

Otro tema candente fue la adopción de la resolución tomada en De Haan de ir adaptando nuestras bandas de V/UHF a la canalización de 12,5 kHz. Algunas sociedades lo daban como imposible (dado el parque de equipos existentes) y otras defendían que, como radioaficionados (y por tanto progresistas), debemos ir adaptando nuestros equipos a las tecnologías actualmente utilizadas por el resto de servicios. Es práctica habitual la canalización a 12,5 kHz. en las bandas comerciales de V/UHF. Otra propuesta intermedia defendía la redefinición de todos los planes de banda a canales de 20 kHz., manteniendo el resto de especificaciones técnicas, esto

es, modulación en 16F3. La discusión también fue intensa en este apartado y no se llegó a ningún acuerdo. Se adoptó seguir pensando en ello y presentar de nuevo las propuestas en la próxima Conferencia de Tel-Aviv.

Otras cuestiones de menor importancia fueron también discutidas y, por ser de práctica usual, se escapan a veces de nuestro pensamiento, dando por hecho que así deben ser determinadas cosas; pero en el sentido estricto de la reglamentación, todo debe ser definido, propuesto y plasmado en documentos oficiales. Tal fue el caso, en su día, de la utilización del código ASCII por la comunidad de radioaficionados. Así pues, se adoptó, a propuesta de la OVSV, la utilización de los tonos subaudibles (CTCSS) y multifrecuencia (DTMF) para maniobras de repetidores, aperturas de los mismos, etc. Las frecuencias que se utilizarán para ambos sistemas serán las estandarizadas.

Por último, señalar que mientras el comité de HF adoptó la utilización del término "DIGIMODOS" al referirse a modos digitales, tal vocablo no fue bien considerado por el comité de V/UHF, manteniéndose los actuales términos para cada modalidad (RTTY, AMTOR, PACKET, etc.).

Hasta aquí un breve resumen (pese a su extensión) de lo que fue la reunión preparatoria para la próxima Conferencia de la IARU Región 1, que ya está a la vuelta de la esquina. Desde aquí os animo a que presentéis vuestras opiniones a los vocales de la URE, con el fin de que puedan incluirse a tiempo en la agenda oficial de la conferencia y ser conocidas y debatidas por el resto de sociedades. Pensad que no se aceptan aquellas que no obren en poder del comité con anterioridad a seis meses de la celebración de la conferencia, que, de celebrarse en Tel-Aviv, tendría lugar probablemente en octubre del 96. Animo pues y que se oigan (y sobretodo SE LEAN) vuestras sugerencias.

73 de TONI.

QSL ESPECIAL

Pocas fiestas patronales de villas y pueblos deben quedar en España que todavía no tengan su ED. Si el ayuntamiento de ese pueblo es generoso, puede que incluso hasta organicen algo que llaman concurso.

La verdad es que, por hacerse notar, algunos ya no saben qué inventar. Aquí para montarse el "pile-up" por unos días hay quien hasta regala jamones o figuritas de barro. El éxito de estas cosas está garantizado ya que, como siempre que se regalan cosas, no faltarán quienes se apunten a la "movida", porque como total es gratis...

Da mucha pena ver el tipo de actividades en las cuales algunos se empeñan en hacernos creer que son propias de aficionados. La verdad es que muchas veces ya dudo si el Ministerio del que deberíamos depender los aficionados españoles sería del de Turismo o Comercio en vez del de Telecomunicaciones. Parece que en vez de dedicarnos a la experimentación y técnicas radioeléctricas, los aficionados españoles nos estamos dedicando a la promoción de nuestras fiestas populares y folklore a través de la radio y en segmentos de aficionado. Lo malo es que lo único que promocionamos hacia el exterior es una imagen bastante penosa de lo que es la radioafición en EA.

¿Que ocurriría si en los países de nuestro entorno decidieran usar las bandas como hacemos nosotros? Sencillamente no habría sitio para tanto evento especial.

El problema está en que como aquí hemos tenido la oportunidad de albergar a unos juegos olímpicos, un mundial y una Expo a los cuales se les dotó de estaciones especiales, dada la categoría y singularidad de estos eventos, muchos pensaron que esto de las "especiales" es jauja y van y se montan la ED "patro-

nal", porque, por supuesto, en su pueblo no son menos. ¿Pero es que no se dan cuenta de que son cosas bien diferentes? ¿O es que va a resultar que ahora vamos a poder montar la ED cuando nos dé la gana? Si es que dentro de poco las haremos conmemorando que hoy nos juntamos cuatro a cenar en el QTH. Seamos sensatos de una vez y a ver si alguno aplica un poco el sentido común al hacer cosas de éstas.

Realmente no entiendo cómo es posible que Telecomunicaciones les autorice a hacer este tipo de cosas. Pero en fin, ya sabemos cómo funciona aquí todo esto.

Esta permisividad mal utilizada a lo único que dará lugar es a que, cuando alguien necesite de verdad solicitar una ED, tendrá que vérselas y deseárselas porque anteriormente hubo unos espabilados que, como abusaron de las facilidades, nos van a acabar por cortar el chollo desde la Administración. Prueba de ello es la nueva tarifa que nos están aplicando por este concepto.

Otros que también están abusando un rato de las facilidades son los de los dichosos faritos, castillos, peñas costeras y demás.

¿Qué tienen de especial para que algunos se atrevan a llamar expediciones a esas cosas? ¡Seamos sensatos! No confundamos una excursión de fin de semana en coche con los amigos con cosas como una expedición. Si es que hay muchos que, cuando se van de domingo por ahí, luego escriben a las revistas y parece que estuvieron poco menos que en Market Reef o en Pedro I. Si hasta hay quien los incluye en los boletines de DX. Y no sólo eso, sino que incluso les ponen las QSL y demás. Yo esto, como aficionado al DX de verdad, no lo entiendo. Resulta que tenemos un problema económico de pri-

mera en URE, un montón de Secciones no tienen locales donde reunirse, los que hacen expediciones de verdad están parados por no tener material, etc. para que nos vengan ahora con que hacer expediciones es ir a una isleta de una charca o a una piedra que queda en seco si baja la marea.

Así nos luce el pelo después. ¿Dónde hemos dejado la sensatez? Debió caer al río mientras cruzábamos con los pantalones arremangados. Es una pena todo el esfuerzo que derrochan algunos convencidos de que hacen expediciones cuando lo que hacen es el juego a algún listo con más que oscuras aspiraciones personales. Lamentable.

Si en vez de hacer en un año varias de esas excursiones, hiciesen una o dos solas, pero de categoría, seguro que tendrían más razón al escribir el artículo y titularlo "Expedición a..."

No será por falta de sitios a donde ir... y la verdad no hace falta ir muy lejos para activar cosas de interés de verdad.

Aquí padecemos una crisis de sensatez en lo tocante a temas de DX impresionarte. Ahora parece ser que todo lo que tenga diploma propio es DX y, lo que es peor, se financia con el dinero destinado en principio al verdadero DX, que por cierto también hay que recordar que lo hemos puesto ahí entre todos para eso.

A ver cuando de verdad nos damos cuenta de que no todo lo que se está organizando por o con el apoyo de todos (URE) son actividades relevantes y merecedoras de ayuda económica o material. Sería preferible que lo que se organizase fuese poco y bueno que no mucho y malo como ahora. A ver si es verdad...

EC1BXI

EL PILE UP MAS DESASTROSO

Os voy a relatar la experiencia que tuve el pasado 16 de abril, que demuestra que no sólo existen malos operadores en EA.

En 14.194.50 MHz, desde las 19 a las 21:30 horas, estaba la estación LX2DW portable en Sao Tomé y Príncipe como S92DW, llamando por distritos. Cada vez que llamaba una estación de habla portuguesa cortaba la lista y le daba entrada; si alguien protestaba le contestaba de malas formas - como pasó con el colega EA5BX - y seguía hablando largo y tendido con la estación CT/CU, contestando con protestas a las demás estaciones.

Creo que para eso no se hace una expedición ni se toman listas. Cada uno puede hacer los QSO que desee y con quien desee, pero que no diga que es una expedición para que todos los radioaficionados del mundo puedan trabajar un nuevo país.

No he visto en mis trece años de radio un pile-up más desastroso y manejado con peores modos.

EA7FDP

A QUIEN CORRESPONDA:

EL MAMÓN DEL CLUSTER

Ultimamente he leído algunas explicaciones sobre el packet cluster, lo cual agradezco profundamente, porque, a buen seguro, me servirá para desenvolverme con soltura en ese programa sin causar los perjuicios acostumbrados de ignorante operador informático. Al igual que en los boletines de DX, a través del radiopaquete, los diexistas recogemos información muy útil de expediciones, mángers, etc. pero a diferencia del folleto escrito, en un cluster esta información es tan fresca como el bonito del norte, está viva, es en directo, sucede en el acto y, salvo error u omisión, es fidedigna y verdadera.

Pero otra distinción básica de este programa informático con respecto a la prensa de DX es su dependencia directa con la actitud de sus usuarios, y sobre esto he leído menos explicaciones. Sin quitar méritos al llamado "sysop", colaboradores de éste, nodos, software y demás materia prima, es en el quehacer diario de los usuarios donde reina la calidad de esta gran herramienta de apoyo a la radioafición.

He observado que en general se "enganchan" tres tipos de usuarios bien definidos. Los diexistas entregados a la causa, gastando dedo constantemente (por dar vueltas al dial) donando información continuamente de forma desinteresada y demostrando cierta afición en ese empeño (de éstos se puede aprender mucho). Los incipientes diexistas, que sólo demuestran la afición y el empeño, pero que con un poco de tiempo estarán a la altura del más "pintado" y, de momento, ofreciendo sus anuncios de alemanes y húngaros, dan ejemplo de la solidaridad que requiere esta disciplina (éstos son mis favoritos por su carácter canterano). Y por último, el mamón, al que llamo así por su habilidad para "chupar de la teta". Supongo que allá donde estéis y sean los que sean los nodos que utilizéis, habréis leído alguna vez en vuestros monitores:

En ventana principal...

CONECTADO USUARIO
EATALMAMÓN

En ventana de tráfico...

sh/dx/60, sh/ann/25, sh/bull
etc.

En ventana principal...

DESCONECTADO USUARIO
EATALMAMÓN

Es vergonzoso que haya gente así porque, a pesar de estar en todo su derecho y no obrar fuera de la reglamentación, el trabajo que se realiza por los usuarios de cluster no se genera para que llegue un mamón sin vergüenza durante tres minutos al día y se lleve la información sin haber dado nada a cambio. Podéis pedir un sh/log EATALMAMÓN y comprobaréis lo que expongo. Puedo entenderlo un día, una semana, incluso un mes, todos a veces estamos muy atareados, pero más tiempo creo que es intolerable. A veces se camufla este sujeto conectándose horas y horas sin meter un solo anuncio pero prefiero pensar que se ha dormido frente a su mesa de trabajo.

Por otra parte, están el resto de estaciones que se conectan y a las que no llamo usuarios porque realmente no usan el cluster, sólo se conectan. Supongo

que con el fin de saciar su curiosidad; no obstante, es bueno que estén ahí porque pueden ser futuros diexistas, aunque bien mirado, sin serlo, debe ser aburridísimo mirar el tráfico que genera este programa.

Nos corresponde a todos los demás, en este caso, dar un grito muy fuerte para desahogar nuestra ira y, una vez relajados, seguir trabajando por un cluster más completo y dinámico, ya que es muy difícil variar la actitud del mamón. Seguramente, cuando no existían los cluster, se dedicaba a pedir boletines de DX para hacer fotocopias. Y me atrevo a decir que es el típico sujeto que se dedica a enviar tarjetas de QSO's no realizados (por si se apiada el mángar), rogar a los conocidos que le trabajen el 3Y argumentando estar fuera en esas fechas y también a meter la pata pile-up tras pile-up. Lo digo porque creo que el que no tiene principios para una cosa, tampoco los tiene para otras. Claro que yo puedo estar tremendamente equivocado.

EA4AFA

¿CONCURSO COSTA LUGO? NO, GRACIAS

Me estoy refiriendo al concurso del 1.5.94, donde me defraudaron. De los 228 puntos que yo demostraba me quitaron 17 por contactos con estaciones que no enviaron lista, criterio que es aceptable siempre que actúen de igual manera con los demás participantes.

Pero la cuestión es que a los dos siguientes clasificados,

EA1KN y EA1FFN, no les aplicaron este mismo criterio y no les restaron puntos. Pedí explicaciones al presidente del Radio Club Costa Lugo, EA1EDS, quien me mintió como un cosaco pues a mí me dijo una cosa y a los otros dos clasificados otra. Le di la oportunidad de demostrarme que también a estos dos colegas les habían rebajado la puntuación por los

contactos que a mí no me sirvieron, pero recibí la callada por respuesta, al igual que del vocal del concurso.

En consecuencia, estos señores me sustrajeron el trofeo de campeón del concurso de 1994 para dárselo a otro, en este caso a EA1KN, el amigo Ramiro, contra el que no tengo nada en contra sino todo lo contrario, ya que éramos,

somos y seguiremos siendo buenos amigos, como otros muchos de la provincia de Lugo, entre los que afortunadamente no se encuentran estos "señores".

¡Ojo! amigos concurseros, si no queréis ser estafados.

"¿Concurso Costa Lugo? No, gracias", mientras lo sigan organizando estos señores.

EA4EKH

Pequeño Mercado

VENTAS

Transceptor Yaesu FT-107-M. Dos tomos Callbook 1.991. Antena vertical Hacusin, 10 a 80 metros. Vendo o cambio por material similar, receptores y transceptores militares a lámparas portátiles y de base años 50. Precios a convenir. Saturnino, EA7GF, 958/558185.

Enciclopedia Teórico Práctica Radioafición y CB, dos volúmenes perfectamente encuadrados, 1.200 páginas, 7 K. Enciclopedia Práctica de la Electrónica, cuatro volúmenes a color, encuadrados, 1.040 páginas, 8 K. (negociables). Colección completa revista CQ Radio Amateur, desde número 0 al 132, de últimos meses año 83 a final año 94, cinco primeros años encuadrados, 30 K. Colección 110 revistas URE completas desde año 85 al 94 inclusivos, cuatro primeros años encuadrados, regalo 36 números sueltos años anteriores, 25 K. Colección completa revistas Nueva Electrónica (excepto un par de números primer año), años 83 al 94 inclusivos, garantizo envío año 95 completo a medida que lo vaya recibiendo (suscripción hecha), 20 K. Regalo por alguna compra número 1 al 18 revista CB-11, hasta su desaparición, 6 revistas antigua publicación 27 MHz y 18 números de Micro Hobby. Teléfono inalámbrico, cobertura varios kilómetros según altura antena exterior Spacemaster, consta de equipo base conectado al teléfono, walkie portátil, cargador para éste y antena exterior base, perfecto estado, ha estado usándose para cubrir población con casa de campo a 3 Km., 40 K. (no discutibles). Cursos de Electrónica, Técnico en Radio-transistores de Escuela Radio Maymo, año 1.970, 9 tomos, 8 K. Técnico en Radio, Transistores y Televisión de Escuela Profesional Superior, año 1.970, 7 tomos, 9 K. Radiotécnica, Transistores y Televisión de Instituto Hispano Americano de Radio, año 1.970, 11 tomos, 7 k. Técnico Superior en Televisión Eratele, año 1.983, 3 tomos, 4 K. Todos los cursos encuadrados, todos por 22 K. y regalo otro curso más de UHF de tres tomos. Escribir a: Pépe Bornes, Apartado Postal 55, 41740 Lebrija, Sevilla.

Transceptor Sommerkamp FT-

250 a válvulas, con fuente, micro y altavoz, es pionero de la SSB, 60.000 Pts (portes pagados). Fuente de alimentación Grelco (nueva), 11-15V, autorregulable, 3 amperios, pequeño y manejable, 6.000 Pts. (portes pagados). Antonio, EA5FW, 96/5928661.

Walkie Yaesu FT-207-R con cargador de sobremesa, batería de repuesto, micro de mano y funda, 30 K. Dos lámparas 6146, 6 K. Juego de válvulas TR-4, 20 K. Rollo de cable coaxial RG-213, 70 metros, 7 K. Conmutador de antena 3 posiciones, commuta por el coaxial de la antena, 16 K. Emisora VHF náutico profesional Marconi Argonauta, duplex total con sus duplexores, se puede modificar para repetidor comercial, 85 K. Vicente, EA1ATQ, 942/217063 de 15 a 16 y de 22 a 23 horas.

Walkie talkie Icom IC-2-GAT con porra de goma, batería BP-70 y cargador (a estrenar), 40 K. Ordenador CPC 6128 Plus con diversos programas, textos, diseño, radio, logbook, juegos, 20 K. Juan, EC5CQY, Apartado 25, 30880 Aguilas, Murcia. 968/412518 a partir de las 15 horas.

Ordenador C-64, unidad 1541, cassette, unidad new sone para RTTY, CW, ascii, interface para packet, cantidad de programas, juegos, radio, utilidades. Ildfonso, EA2BYJ, 94/6721481 a partir de las 20 horas.

Equipo de radio-control para aeromodelismo compuesto por: avión radiocontrol Coyote, tres motores O.S. de 1,5 - 4,5 y 6,5 cm., a bujía y con silenciador, emisora Multiplex de seis canales y cuatro servos, receptor, baterías recargables, tanto para avión como para emisora, cargador de baterías, arrancador eléctrico Sullivan para motores, todo sin estrenar. Fuente de alimentación Icom PS-55, sin estrenar, 45 K. Castor, EA4EKJ, 91/5186268.

Emisor FM 87'5-108 MHz, sintetizado 0-20W, Rak 2U. Analizador de espectro Advantest TR-4131-E 4 GHz. Radio enlace FM 830-860 MHz sintetizado, salida 0-10W, programación exterior. Rak 2 U. Jesús, EA5AQU, 968/794146

Walkie dos metros Aor AR-240-A, con cargador para vehículo y

base, 140/150 MHz, micro altavoz exterior, lote 20 K. Walkie dos metros Yaesu 209 RH 5W, 140/150 MHz, con cargador de base y funda de piel original, nuevo, lote 45 K. Se cambiaría por PC 286 ó 386. Alfonso, EC1DEE, 980/576147.

Walkie bibanda Alinco DJ-580 con micro y funda, 60.000 Pts. Javier, EA1DSE, 91/7399719.

Manuales completos en castellano de las controladoras MFJ-1278, MFJ-1278T, MFJ-1278B y MFJ-1278BT, y también del programa Multicom versión 3.1 (última versión con Factor). Carlos, EA4DXG, 91/7387326 noches.

Walkie bibanda Kenwood TH-78-E, con garantía, 65 K. Filtro de audio Datong FL-3 notch automático, 20 K. Gonzalo, EA4CK, 91/4699573.

Teletipo Tono 5000-E Amtor-A, Amtor-B, Amtor-L, CW, RTTY, Ascii, Jis, incorpora cantidad de funciones tanto en transmisión como en recepción, incorporado monitor en fósforo verde de alta resolución, precio a convenir. Aceptaría cambio por receptor Yaesu FRG 8800 o Kenwood. Jesús, EB2YA, 945/283083.

Emisora decamétricas Kenwood TS-530 SP/D, fuente de alimentación incorporada. Remote VFO, VFO-230 de la misma línea con accesorios. Micrófono Turner+3B, Todo con poco uso, 160.000 Pts. Vicente, EA4CQL, 91/6765739.

Emisora 2 metros todo modo Icom IC-251-A, cobertura 143,8-148,2, conexión directa, con unidad central de alimentación, explorador multifrecuencia FM, USB, LSB y CW, esquema y manual traducido al castellano, de 1 a 10W ajustable, 70 K. Angel, EA5EFG, 968/238078.

Emisora President Lincoln de 26 a 30 MHz, completamente nueva con todos sus accesorios y manual de instrucciones en español, 25 K. Emisora President Harry, nueva con todos sus accesorios, 27 MHz CB, 8 K. Amplificador lineal Zetagi B-300-P, con preamplificador incorporado y 300W de potencia, 15 K. Sintonzador de satélite Pace PSR-900 con memoria para 199 programas y entrada para dos parabólicas ó 2 LNB, 20 K. Jaume,

93/8923599 de 21 a 23 horas.

Portátil bibanda Standar C-528, con placa de subtonos, batería nueva y microaltavoz, documentado, 55.000 Pts. Javier, EB4AIU, 91/6836264.

Receptor profesional RFT, como nuevo, cobertura de 15 KHz. a 30-32 MHz. todo modo, filtros de 50 Hz a 3400 Hz, sintetizado y con manuales. Daniel, EB1CWT, 98/5202721.

Receptor VHF-UHF Yaesu FRG-9600 todo modo, precio a convenir. Pedro, EB4CDC, 91/7158620.

Eddystone a transistores, Collins y Hallicrafters, receptores a válvulas. Eugenio, 91/3566395.

Antena direccional cuatro elementos para 10, 15 y 20 metros KLM KT-34-A, con rotor Ham IV. Mikel, EA2AST, 94/4607456.

Transceptor Kenwood TS-450-S, acoplador incorporado, bandas 10 a 160 metros, poco uso, 200 K. Transceptor Kenwood TS-120-S, 100W, bandas 10 a 80 metros, correcto funcionamiento, 65 K. Alfonso, 91/5771158 noches.

Equipo de HF Kenwood TS-830-M, con poco uso, con acoplador AT-230, micrófono MC-50, 175.000 Pts (neto). Walkie Kenwood TR-2500, con su batería, cargador y funda, 25.000 Pts. Emilio Abel, EA4DSS, 91/5934876.

Equipo de HF Kenwood 930-S, lleva acoplador automático incorporado, fuente de alimentación incorporada, cuádruple conversión, 250W, Pep, a toda prueba y con papeles, 250 K. Juan, EA1BD, 942/226251.

Antena dipolo en V invertida con menos de 23 metros de largo físico para 10, 15, 20, 40 y 80 metros Roe 1:1 a 1:4, hilo de 4mm. de grueso, buenas prestaciones, 7,1 K. Antena dipolo con las mismas características anteriores, para 40 y 80 metros, bobinas de 17 cm. de larga y 4 cm. de diámetro, 5,9 K. 4 bobinas para hacer antena dipolo para 5 bandas HF, para obtener el mismo resultado anterior, 4,7 K. 2 bobinas para hacer antena dipolo de 40 y 80 metros, igual resultado anteriores, 3,4 K. Micrófono de mano, tipo original con placa de

Pequeño Mercado

previo, amplificador y cápsula Electrec, portadora, alimentado del propio equipo y conector de 8 puntas, 4,5 K. Micrófono de mano tipo radio cassette y y las mismas características anteriores, 3,5 K. Placa de previo amplificador montada y comprobada con cápsula Electrec, para acoplar a cualquier micro, fono de mano o base, tamaño placa 1,5 x 2 cm., gran modulación e información, 1,8 K. Si me envías el micrófono de base o mano, te puedo acoplar la placa del previo, amplificador para tu equipo, queda perfectamente terminado, me lo puedes enviar al Box 712, 11480 Jerez, Cádiz, 3 K. José M^º, EA7DRJ, 956/300967 mañana, tarde o noche.

2 fuentes Phillips, dan 160 a 295V en continua en pasos de 15V y de 0 a 20V en altura, 3 K c/u. Fuente Daiwa RS-40-X, 1 a 15V continua, 40A de pico, 29 K. Micrófono Astatic T-UG8 Stand de base, 15 K. Micrófono Kenwood MC-50, 7 K. Válvula cerámica 4CX 1000-A, capaz de dar 1,6Kw en HF y 1Kw en VHF, nueva, 25 K. Todo el lote, 70 K. Antonio, EA4KT, 91/7260725.

Amplificador lineal transistorizado con preamplificador de recepción Palomar TX-100 Plus, de 26 a 30 MHz, potencia regulable, 25, 50, 75 y 100W, 20 K. Transmatch Zetagi, de 26 a 30 MHz, TM-1000, 2 instrumentos, Roe, vatímetro, 8 K. Amplificador lineal a válvulas Bremi BRL-200, de 26 a 30 MHz, regalo 2 válvulas 6JB6, 20 K. Especial principiantes en RTTY, CW, Commodore C-64, datacassette C2N, Disk Driver 1541-II, terminal Newsone-USA para RTTY y CW, regalo: Programa de utilidades Run-Pack, dos joysticks, un Power Cartrige de KCS-USA, en perfecto estado, con manuales, 40 K. Controlador multimodo MFJ-1278-T, con las opciones MFJ-56-A Pactor y MFJ-49-BM, actualización programa Multicom ver. 3.1, Eprom colocada última versión, con manuales y facturas, en perfectas condiciones, 65 K. Antena vertical sin trampas 2, 6, 10, 12, 15, 20, 40 y 80 metros Challenger DX-VIII. 9,60 metros de altura Gap-USA, poco uso, regalo radiales plano de tierra, 55 K. Antena vertical 2 metros colineal Tagra GP-144, 10 K. Miguel, EA4BAS, 91/8885376 ó 8852197.

8 placas completas y montadas

para emitir y recibir en RTTY, Baudot, CW, SSTV, (color y blanco y negro), fax, Wefax y recibir Packet a 300 y 1200 baudios, Ship, Synop y las fotografías que envían directamente los satélites polares Met, Okea y NOAA en 137 MHz. Funciona con cualquier ordenador PC o superior, ideal para utilizarla con el programa JVFAX, junto con la placa proporciono todos los programas necesarios así como un manual documentado en español para su puesta a punto y funcionamiento, 2.900 Pts cada placa más gastos de envío. 10 placas completas y montadas para trabajar en radio Packet con el programa Baycom y otros, imprescindible disponer de un PC o superior. Circuito basado en el TCM3105, 4.000 Pts. cada placa más gastos de envío. 3 placas llamadas completas y montadas a las que sólo se necesita conectar el micrófono amplificado habitual y el transceptor. El circuito permite repetir una llamada de 20 segundos indefinidamente. Con un interruptor se toma el control directo del equipo. No precisa ni memorias ni cintas ni ningún elemento exterior. Ideal para realizar CQ en épocas de baja propagación ya que permite estar atento por si se nos responde y tomar rápidamente el control manual del micrófono, 9.000 Pts, cada placa más gastos de envío. Alberto, EA3GIW, Apartado Postal 95073, 08080 Barcelona.

Icom 735, 160.000 Pts. Equipo de HF. Walky Yaesu FT-470 bibanda, 50.000 Pts. TNC-320 de Paccom, 20.000 Pts. Angel, 91/3773241.

Emisora Galaxy Uranus de 26 a 30 MHz, de 0 a 12W AM, FM, CW, de 0 a 30W SSB. Transverter HF, VHF Yaesu FTV-250, 12W salida 144-148 MHz todo modo. Repetidor comercial autoconstruido de 40W compuesto por dos emisoras comerciales y módulo de telecontrol DTMF. Todo junto o por separado. Juan Pablo, EB1EGV, Apartado 118, 24400 Ponferrada, León, 987/412433 de 10 a 13 y de 16 a 18 horas.

Receptor scáner portátil Alinco DJ-X1 con 106 canales de memorias, frecuencias 100 KHz, 1300 MHz, AM, FM, FMW, nuevo, 60.000 Pts. Antena Discono multi-banda para scáner Sky Band T-601, recepción 25/1300 MHz.

transmisión 144, 220, 440, 900, 1290 MHz, sin usar, 4.000 Pts. Antonio, EA7TD, 95/4459377.

Unidad de disco 1.541 para C-64, 23.000 Pts. Regalo modem instalado en caja de construcción propia, así como programas para que funcione, RTTY, fax, Amtor, CW, SSTV. Nacho, EA1CKL, 941/210897 de 14 a 16 horas.

Antena direccional 3 elementos para 10, 15 y 20 metros, torreta de 9,5 metros con alojamiento rotor, 60 K. Ramón, EA7GTN, Apartado 188, 04620 Vera, Almería.

Equipo de CB Uniden PC-33, 40 canales AM y FM, 8 K. Micro de mano amplificado, 2 K. Lineal President 25W, 2 K. Antena móvil DV-27-XN Tagra, 3 K. Todo el lote 12 K. Manolo, EA5AAJ, 96/1522657 a partir de las 19 horas.

Estación completa compuesta por: Transceptor decamétricas Yaesu FT-101-ZD, 10, 12, 15, 17, 20, 30, 40, 80 y 160 metros laterales y FM con extractor de aire incorporado. Altavoz exterior Drake MS-4. Antena tribanda Wilson SYS-1, 5 elementos. Rotor CDE Ham III con cables de conexión más transformador. Torre (USA), 16 metros de base de 1 metro más 5 secciones de 3,1 metros incluida plataforma para rotor y palo para montarlo, tornillos exterior (muy fuertes) más cable coaxial. Micrófono Astatic D-104, tipo chupachus, 110.000 Pts. Jim, EA4AXN, 91/7114277.

Kenwood TH-78-E completo, con factura, documentado y en garantía, perfecto estado. Dos baterías, cargador rápido BC-15 y BC-15A, con CTCSS ampliado totalmente, con instrucciones y esquemas de todas las mejoras originales Kenwood, 95 K. Gabriel, EA4EOI, 91/5418551 mañanas.

COMPRAS

Aor-3000 y Scáner portátil tipo walky-talky. Javier, EB4AIU, 91/6836264.

Walky de 2 metros Azden PC-5300 para repuestos. Daniel, EB1CWT, 98/5202721.

Acoplador de antena AT-250 de Kenwood. Carmelo, EA8AFM, 928/419855.

Altavoz Kenwood SP-31, micrófono Kenwood MC-60-A, filtros de CW del Kenwood 850-S y última edición en castellano del Radio Handbook. Jesús, EC1AFQ, 91/3773173, dejar aviso en contestador.

Filtro CW interno de la TS-520 de Kenwood. Amplificador lineal para 2 metros de 10, 15 ó 30W aproximadamente. José, EC7ADG, 95/2286705 a partir de las 20 horas. Apartado Postal 3115, 29080 Málaga.

Fotocopias del manual de instrucciones en castellano del acoplador automático de antenas Yaesu FC-757-AT, pagaré importe fotocopias y gastos de envío. Manuel Bautista Ruiz, Villarrubias 153, bajos 2^a, 08208 Sabadell, Barcelona, 93/7170671.

Fuente de alimentación FP-757-HD, acoplador FC-757-AT, micrófono MD1 B8 y lineal de HF de potencia hasta 1.5 Kw preferiblemente el FL-7000. Juan, EA3AEL, 93/8695260 de 15 a 22 horas.

Receptor JRC NRD-505 ó NRD-515 en buen estado. Yaesu FRG-7000. Germán, EA8BVY, 91/8703106.

Acoplador de antena AT-230 de la línea del transceptor Kenwood 830-M, en buen estado. José M^º Pérez, EB2CUO, 976/384629, Del Parque 23 - 4^º, 50007 Zaragoza.

Receptores a válvulas y transistores de comunicaciones, funcionando o con avería. Eugenio, 91/3566395.

QSL, diplomas, trofeos y certificados anteriores a 1950, así como boletines y revistas españolas sobre radioafición de la misma época (Tele-Radio, EAR, Radio Técnica, Radio Sport, URE), para realizar trabajos históricos. Isidoro, EA4DO, 91/6389553.

CAMBIOS

Transceptor todo modo VHF de base Bigear Tipe-1 y antena direccional 13 elementos VHF por: Antena direccional tribanda 3 elementos HF. Pedro, EA5ADD, 968/892868.

Indice de Anunciantes

ABR SITELEG	Pág. 4	ICOM TELECOMUNICACIONES	Pág. 2
ABR SITELEG	Pág. 19	KENWOOD	Pág. 67
ASTEC	Pág. 29	MABRIL RADIO	Pág. 48
ASTEC	Pág. 68	MAPA LOCATOR DE ESPAÑA	Pág. 16
BIT RADIO	Pág. 59	MAPA PREFIJOS MUNDIALES	Pág. 57
CONGRESO URE	Pág. 17	M.V.	Pág. 66
ELECTRONICA ROMAN	Pág. 4	RADIO ALFA	Pág. 32
EUROMA	Pág. 49	REANTEL	Pág. 9
FONO CENTRO	Pág. 45	"TROFEOS 45"	Pág. 58
HZ RADIOAFICION	Pág. 28		

M.V.

SERVICIOS TECNICOS, S.L.

Emilio GASTESI FERNANDEZ, 8 - MADRID - Tfn. 91 377 05 39
Venezuela, 17 - Coslada (Madrid) - Tfn. 91 672 91 64

PRONTO ESTAREMOS EN TORREJON Y ALCOBENDAS

MEJORAMOS CUALQUIER OFERTA

TENEMOS TODAS LAS MARCAS. PERO EN ESPECIAL TRABAJAMOS CON:

KENWOOD YAESU **ALINCO** A2E **AOR**

Y CUALQUIER EQUIPO QUE USE EL RADIOAFICIONADO.

EN 27 MHZ.

PRESIDENT
ELECTRONICS EUROPE

SADELTA A2E YOSAN JOPIX

TENEMOS LA GAMA DE FILTROS DIGITALES MAS
EXTENSOS DEL MERCADO PARA ESCUCHAR TODO.

TENEMOS SERVICIO TECNICO PROPIO.

Y ADEMAS **FINANCIAMOS,**
NO LO DUDES LLAMANOS,
Y TE LO ENTREGAMOS EN TU DOMICILIO,
SIN GASTOS

- Abrimos los sábados por la mañana-

TS-850



KENWOOD

FT - 1000



YAESU

DX-70



ALINCO

KENWOOD



UNA NUEVA ERA ESPACIAL

Explore la nueva dimensión de las comunicaciones móviles

Kenwood se complace en presentar el nuevo TM-251E (144MHZ) y el TM-451E (430MHZ). Transceptores móviles de alta calidad equipados para llevarle más allá de la órbita de la tecnología convencional. Sus características de altos vuelos incluyen 41 canales de memoria (ampliables a 200 canales con la opción ME-1), un terminal para Packet de 1200/9600 baudios, un sistema digital de grabación de mensajes incorporado, un sistema de doble menú, y un mini conector DIN de 6 pins para comunicaciones Packet. El DTSS incluido, permite un acceso DTMF de 3 dígitos al transceptor, y el buscapersonas (pager) le avisa de la recepción de llamadas. Dispone además de un LCD multi-función con 3 modos distintos de Display, y un Squelch de S-meter. Y sus versátiles monobandas ofrecen una capacidad de recepción en doble banda, permitiendo comunicaciones Full-Duplex en banda cruzada.

■ Codificador CTCSS incluido y decodificador opcional (TSU-8) ■ Lógica borrosa (Fuzzy Logic) para la sintonización ■ VFO programable ■ Exploración de banda, exploración de memorias, exploración de llamadas ■ Modos de parada de exploración controlada por tiempo y por el usuario ■ Paso de frecuencia seleccionable (5, 10, 12.5, 15, 20, 25 kHz) ■ Visualización del número de canal ■ Memoria DTMF 10 (15 dígitos) ■ Control de iluminación de 5 niveles ■ Control de potencia de salida RF de 3 posiciones (5, 10 y 35/50 W) ■ Temporizador de conversación (OFF, 3, 5, 10, 20, 30 min) ■ Circuito de apagado automático (OFF, 6, 120, 180 min) ■ Micrófono opcional con 16 teclas DTMF (MC-45DM).

TRANSCCEPTOR MOVIL **TM-251E/TM-451E**



ALINCO

Entra en el mundo de la radio



Gracias a la aplicación de una tecnología de vanguardia, los equipos móviles ALINCO combinan excepcionales prestaciones y avanzado diseño. Destacan su ergonomía, sencillez de manejo y alta potencia: 50w en VHF.

DR-150 E (VHF)

Incorpora recepción ampliada en banda VHF aérea (AM) y en UHF y el exclusivo sistema "Channel Scope" que permite verificar la actividad en siete frecuencias distintas. Conexión de packet a 9.600 bps. 100 canales de memoria.



DR-130 E (VHF) • DR-430 E (UHF)

Un paso adelante en el concepto de ergonomía gracias a la distribución de sus mandos y su amplio display, que puede indicar frecuencia ó cañal en memoria.

Especialmente indicado para uso móvil. 20 canales de memoria (ampliables a 80).



La Línea Maestra en Radioafición



AUDICOM
Audio+Comunicaciones,SA

Tel: 902 202 303