



Radioaficionados

Unión de Radioaficionados Españoles - Noviembre 1993



5,6 y 7 de Diciembre
POR ENCIMA DE LOS 50 MHz.

Congreso Nacional de Radioafición VITORIA-GASTEIZ-93

DIPUTACION FORAL DE ALAVA
DEPARTAMENTO DE CULTURA



"SER RADIOAFICIONADO"

UN LIBRO QUE NO DEBE FALTAR
EN NUESTRA ESTACION DE RADIO

2000 Ptas.

(Redacción).- La URE, dentro de su servicio de publicaciones, ha editado un libro que pretende ser la guía de todo aquel que se interesa por nuestra afición, tanto en su inicial curiosidad como a lo largo del desarrollo del abanico de posibilidades que la radio ofrece.

Todos pasamos por el problema que se nos plantea cuando alguien nos pregunta, y pretendemos, en pocas palabras, explicar el amplio contenido de la radioafición. En la URE echamos de menos un instrumento que nos permita facilitar a nuestros socios la solución de esta cuestión, y siempre deseamos disponer de un libro, porque pensamos que nada mejor que él; pero lo que en el mercado existía ofrecía algunos inconvenientes, el mayor, que no disponíamos de los derechos de autor.

Estamos seguros de que este problema ha sido subsanado con la edición de este libro que lleva por título SER RADIOAFICIONADO, que es una traducción de un ejemplar recientemente editado en EE.UU. por la ARRL, en inglés, cuyo origen es la IARU, que a su vez nos autoriza como asociación miembro a editar su versión en español.

La traducción ha sido realizada por nuestro secretario administrativo, don Juan Martín, siempre desde la perspectiva del lector hispanoparlante, con criterios de adaptación de diversos colegas y abundante ilustración gráfica procedente de los archivos de la URE, dentro de una cuidada edición.

Un libro que vale la pena leer y que trataremos de promocionar para que los que se inician "respiren" radioafición, y los que ya vienen de vuelta "tonifiquen" su veteranía recordando que existe una ética que condiciona, y mucho, a quien quiere circular por las ondas como un radioaficionado de pro. Y un importante esfuerzo de la URE por llenar ese espacio que otras publicaciones han ido dejando, al no actualizar lo existente e ir quedando obsoletas. Porque las comunicaciones se cimentan en la tecnología, que avanza y exige constante actualización. Es el conocido pero inteligente tópico de renovarse o morir.



Radioaficionados

Avda. Monte Igueldo, 102
Apartado Postal 220
Tel.: (91) 477 14 13
Fax.: (91) 477 20 71
28018 Madrid

DIRECTOR

Gonzalo Belay Pumares, EA1RF

SUBDIRECTOR

Pablo Barahona Aires, EA2NO

REDACTOR JEFE

Angel Padin de Pazos, EA1QF

COORDINACION

Juán Martín Martínez

ADMN. Y PUBLICIDAD

Vicente Buendía Sierra

SECCIONES

-El Mundo en el aire:

Marcel Bargalló Badía EA3NA

-V/UHF Microondas:

Vicente Estruch Farrés EA3PL

-Rincon Telegráfico:

Ricardo Montoliú Bagant EA5AR

-Comunicaciones Digitales:

Antonio Baqués Roviralta EA3BRA

-Concursos y Diplomas:

Enrique Herrera Arce EA5AD

-AMSAT-URE:

Cristobal García Loygorry EA1KT

URE no se responsabiliza de la opinión del contenido de los artículos que se publiquen, ni se identifica con los mismos, cuya responsabilidad exclusiva es del autor o firmante.

Depósito Legal: M 2,932-1958

ISSN: 1132 - 8908

DISEÑO Y REALIZACION

CLAVIUS S.L.

C/Rosalía de Castro, 20

28770 Colmenar Viejo

Madrid

PRE-IMPRESION

RG&JP

IMPRESION

ROTOPRINT

Tel.: 677 04 07

NUESTRA PORTADA

El próximo mes de diciembre tendrá lugar, Dios mediante, el Congreso Nacional de Radioaficionados Vitoria -Gasteiz



Página 6

5 QRX... POR FAVOR

Editorial

6 Monte Igueldo 102

Noticias de la Asociación

12 Noticias de las Regiones

20 Técnica y Divulgación

-Amplificador

-DX

-Experimentando con el Fakir

32 Rincón Telegráfico

38 Opinión

40 V-UHF Microondas

47 Concursos y Diplomas

53 El mundo en el aire

72 Congreso Vitoria-Gasteiz

74 Necrológicas

75 Noticiero Internacional

78 Pequeño mercado

82 Índice de publicidad



Página 12

Página 40



Página 53





Amateur Boutique Radio

SITELEG S.L.

TELEFONO: 361 41 28
FAX : 726 37 31

Ci Mejico nº 11 28028 MADRID

Horarios:
Lunes a viernes: 09,00-13,45/16,15-20,30
Sabados:09,00-14,00



RENOVARSE O... "NOOIR"

Financiación
a 6 meses
¡¡Sin Intereses!!

Válido del 1-11-93
al 30-11-93



- TODO EN RADIOCOMUNICACIONES PROFESIONALES Y AMATEUR
- LA MAS AMPLIA EXPOSICION DE EQUIPOS, ANTENAS Y ACCESORIOS
- TELEFONIA MOVIL, PORTATIL Y PERSONAL
- FINANCIACION INMEDIATA Y SIN ENTRADA

SERVICIO EXPRESS
A Cualquier Lugar



Blanes

TODO PARA EL RADIOAFICIONADO
DESDE 1975

Siempre los **PRIMEROS** en ofrecerle
las **ULTIMAS** novedades

ANTENA LOGO-PERIODICA
CREATE

* **Banda Ancha**
(105-2300 MHz)

* **Alta Ganancia**

* **Peso Ligero**

* **Fácil Montaje**

* **Tamaño reducido**

Valoramos su equipo usado

C/ Ofelia Nieto, 71. Madrid 28039
Teléfono (91) 311 35 20
Fax (91) 311 25 70
Autobús: 44 y 128

ABRIMOS
SABADOS
TARDE



UNION DE RADIOAFICIONADOS ESPAÑOLES

Sección Española de la IARU
(International Amateur Radio Union)

Colaboradora de la Cruz Roja Española

Declarada de utilidad pública (15.12.67)

Miembro de la Comisión Española
correspondiente del CCIR

PRESIDENTES DE HONOR DE LA URE

S.M. D. Juan Carlos I, Rey de España, EA0JC
D. Francisco J. de la Fuente Quintana, EA1AB
D. José María Correira Victorino, CT1SE
Ilmo. Sr. D. Luis Pérez de Guzmán y Corbi, EA5AX

JUNTA DIRECTIVA

PRESIDENTE: D. Gonzalo Belay Pumares, EA1RF
VICEPRESIDENTE: D. Luis Antón Montalvo, EA40X
TESORERO: D. Francisco Santos Gómez, EA4WJ
INTERVENTOR: D. Francisco González Izquierdo, EA3AUL
SECRETARIO GENERAL: D. Pablo Barahona Aires, EA2NO

VOCALES TECNICOS

HF: D. Marcel Bargalló Badía, EA3NA
V-U-MICROONDAS: D. Vicente Estruch Farrés, EA3PL
RELACIONES EXTERIORES: D. Angel A. Padín de Pazos, EA1QF
CONCURSOS Y DIPLOMAS: D. Enrique Herrera Arce, EA5AD
CW: D. Ricardo Montoliú Bagant, EA5AR
COMUNICACIONES DIGITALES: D. Antonio Baqués Roviralta, EA3BRA
SATELITES Y COORDINACION DE CONGRESOS:
D. Cristobal García Loygorri, EA1KT

PRESIDENTES DE LOS CONSEJOS TERRITORIALES

GALICIA: D. José Luis Rodríguez López, EA1JL
ASTURIAS: D. Enrique García Quirós, EA1SY
CANTABRIA: D. Ignacio Andrés Fraile, EA1WW
EUSKADI: D. Jon Ibarquén Etxevarría, EA2ASS
NAVARRA: D. Francisco Madurga Perez, EA2SG
LA RIOJA: D. Angel A. Padín de Pazos, EA1QF
ARAGON: D. Luis Laguía Minguillón, EA2AAI
CATALUÑA: D. Arturo Gabarnet Viñes, EA3CUC
CASTILLA-LEON: D. Eugenio Noel Grehan, EA1BRV
CASTILLA-LA MANCHA: D. José M. Hernández Andreu, EA4PX
MADRID: D. Alvaro Sánchez Marcos, EA4AAR
VALENCIA: D. José M. Porter Felip, EA5BD
EXTREMADURA: Dª Encarnación Garrarena Taular, EA4WK
MURCIA: D. Francisco Cortés Almagro, EA5BTP
BALEARES: D. José Mª Gaita Horrach, EA6DO
ANDALUCIA: D. Diego Trujillo Cabrera, EA7MK
C.P.LAS PALMAS G.C.: D. Alfonso Hernández Hdez., EA8ZX
CEUTA: D. José M. Camero Ortega, EA9AD
MELILLA: D. Antonio González Barrachina, EA9MY

QRX... por favor

Gonzalo Belay Pumares
EA1RF
Presidente de la URE

DE LO EXTERIOR Y DE LO INTERIOR

Por razones de presentación del original en la imprenta, este comentario es previo al Congreso URE 93, e inmediatamente posterior a la Conferencia de la IARU Región 1, recién celebrada en Bélgica.

De nuestro Congreso informaremos en la edición de noviembre y diciembre. De la Conferencia de la IARU hay mucho que contar en lo técnico, y más, y más substancioso, en la forma en que se desarrollan. Tres asistencias seguidas -Holanda, España y Bélgica- me dan una perspectiva importante y objetiva de lo que es una Conferencia, qué se debate, quién controla y dentro de qué reglas del juego hay que moverse. Siempre, esto no se ha de poner en duda, dentro de la más estricta legalidad y equilibrio de intereses de unos y otros, aunque los equilibrios sean impuestos desde la otra orilla del Canal de la Mancha.

La IARU es una confederación formada por tres federaciones territoriales bajo el nombre de "Regiones 1, 2 y 3". El órgano de gobierno de la IARU es el "Consejo Administrativo" que lo forman un presidente, un vicepresidente, un secretario general y los respectivos presidentes y secretarios de las tres Regiones. El soporte administrativo y económico lo aporta la ARRL -la "URE" de EE.UU.- y a cambio se reserva el derecho a designar al vicepresidente y al secretario general. Los presidentes y secretarios de las tres Regiones, son miembros natos, y, entre todos ellos, eligen al presidente, que será siempre un candidato propuesto por la ARRL y previamente consensuado.

La RSGB -la "URE" de Inglaterra que no de la Gran Bretaña como aparenta- es miembro de la IARU Región 1, y de la IARU Región 3. Es, con la ARRL, quien controla todo lo que ocurre en la Confederación.

En la Región 2, el continente americano, el presidente y el secretario general son de Venezuela y de Colombia: dos hispanos. Táctica perfecta de los dirigentes de la ARRL, para mandar desde las bambalinas sin hacer alarde de ello. Estos dos colegas hispanos son gente de mundo, bien relacionados, pero totalmente impregnados del estilo "USA". Tan es así, que estando con uno de ellos, charlando sobre distancias del punto de la Conferencia con Bruselas, lógicamente en español, llega el otro, saluda y, de forma inconsciente, hablan en inglés sobre la mejor combinación para ir a Bruselas. Digo esto para aclarar que no trataron en el cambio de idioma de ocultarme nada, ya que, incluso desde mi escaso conocimiento del inglés comprendí perfectamente el contenido de la conversación. Comprendí esto y el porqué ocupaban dos puestos tan importantes dentro de la IARU Región 2, siendo que los todopoderosos

EE.UU. se supone que deberían tener a alguien. No es necesario: los dos hispanos tienen un buen "curriculum" profesional, sin duda desarrollado en USA, y siendo inteligentes como lo son ambos, saben que depende de su actitud el estar o dejar de estar en estos cargos.

En la Región 1, las cosas tienen otra dimensión: hay más idiomas que el inglés y el español, y más influencias en el mundo socio-económico, lo que acarrea menos dependencia de EE.UU. La RSGB, de por sí, no podría controlar el "pastel" sin el respaldo de USA, y sin que el "lobby" tuviese un hombre férreo manejando los hilos ante la muy poderosa DARC de los alemanes. Aquí, el área se compone de Europa, África y Oriente próximo. Si lo queremos ver mejor, una zona de países nórdicos, otra de países del centro, la de los países del Este, la de los países latinos, el mundo árabe, los países del África negra y esa "pica en Flandes" que para los ingleses viene a ser Sudáfrica.

La RSGB controla con un secretario general inglés la Región 1, situando a un holandés hábil en la Presidencia y a un polaco inteligente, humilde y trabajador en la Vicepresidencia. La tesorera es una italiana casada con un sueco, residente en Holanda, ambiciosa y consciente de que está, y estará en el Comité Ejecutivo, en tanto le convenga a los ingleses. El "lobby" funciona con la adhesión de unos quince países donde la influencia inglesa es total. Cualquier votación que se pretenda ganar tiene que tener el placet del "lobby", pues sólo con los países amigos y simpatizantes es imposible sacar nada adelante.

Enfrentarse al "lobby" es perder el tiempo. En 1987 me parecía imposible que la DARC no tuviese presencia en el Comité Ejecutivo; es más: que ni siquiera lo pretendiese. Las razones que nos daban eran inverosímiles: Que si "aún" se recordaban cuestiones de los años 40, etc. En 1990, en Torremolinos, se decía que presentaban candidatura a la Tesorería pero no lo hicieron ante nuestro disgusto y el de algunas otras delegaciones. Ahora, en 1993, nos han quedado claras las cosas a quienes teníamos menos experiencia en estas lides: una vez conocida su intención de presentar candidatura a la Vicepresidencia, el "lobby" comenzó a laminarlos barriéndolos de los puestos intermedios, incluido el del Grupo de Trabajo de HF, para, llegada la votación de la Vicepresidencia, no sólo dejar claro quién manda, sino que, de la DARC, -y de la URE, claro- lo único que admiten es el dinero que aportamos todos los años.

Trataré de desarrollar estos temas en informes objetivos en los próximos meses con el fin de que, en el futuro, si alguien quiere entrar en estos terrenos, sepa donde pisa.

INFORME: LA IMPRESENTABLE CONFERENCIA IARU '93 EN DE HAAN (I)



LA RESPONSABILIDAD ES DEL COMITE EJECUTIVO

(EAIRF).- De Haan, en Bélgica, había sido el lugar que en la Conferencia de 1990, en Torremolinos, fuese elegido por los delegados de los países que acudieron, con ligera diferencia sobre las ciudades propuestas por Alemania e Israel. La UBA sería por lo tanto la asociación anfitriona responsabilizada de llevar a cabo el evento en su parte de ubicación e instalación de las diferentes delegaciones que acudirían... y llegada la fecha, acudieron.

Un año antes el Comité Ejecutivo, como está establecido en la normativa, se reunió en esta preciosa villa para inspeccionar las instalaciones y las posibilidades de llevar a cabo la Conferencia con garantías de mínima comodidad. Partiendo del dato de que el presidente de la IARU Región 1 es holandés, esta inspección era puro formulis-

mo, pues viene a ser como si a mí me dijese que tengo que ir a Oporto a inspeccionar algo que tengo a 200 kilómetros de mi casa. Pero había que ir a comprobar lo que ya de antemano sabían que carecía de nivel suficiente, y fueron, lo comprobaron "in situ", y le dieron el visto bueno.

Ya, durante las semanas que el presidente había permanecido en España con motivo de la CARM, en Torremolinos, me había comentado la insuficiencia de las instalaciones, de los precios, etc.

FREGONA Y RECOGEDOR

El disgusto con que el Comité Ejecutivo aceptase aquella sorprendente votación que diese a España la Conferencia de 1990, y las dificultades que nos puso en todo momento a lo largo de los tres años que la precedieron, tienen ahora fácil explicación. Veamos:

De entrada, apenas pagada como

premis fundamental la cuenta de la estancia con derecho a desayuno "buffet", y sin posibilidad de comprobar qué es lo que por un abusivo precio se nos iba a dar, nos enseñan un impreso que dice: "SPARRENDUIN" -nombrecito del centro- NO ES UN HOTEL, sino una residencia de vacación y trabajo. ¡Ahí queda eso!

Pero, también nos entregaron una carpeta explicativa que corrige lo anteriormente afirmado, porque denomina al lugar como VAKATIE CENTRUM *SPARRENDUIN* ¿En qué quedamos: Vacación o trabajo?

Percibido el estipendio por los voluntariosos directivos de la UBA, nos llevan a "nuestras" estancias, y, de entrada, lo que primero se aprecia es una fregona y un recogedor. Metes las maletas para adentro, y compruebas que la cama apenas tiene anchura, que hay dos sillas y ninguna mesa, naturalmente, porque no hay espacio

para ponerla. No hay teléfono; de la TV que nadie se acuerde, pues no sólo no la hay en la habitación, sino que en todo el Sparrenduin es imposible ver una imagen. Bueno, tampoco es a esto a lo que venimos, y así nos ahorramos ver las imágenes de los cuatro goles del Super Depor, y el ridículo del Barça en Bilbao.

Abro el armario y me encuentro con dos colgadores... "home made" de alambre de pura artesanía. Cuelgo el traje, cede el alambre y todo a hacer puñetas. Pienso que reclamaré a la gobernanta de planta... Pero ¡qué coño de gobernanta! En los siete días no vi a nadie ni siquiera limpiando el pasillo. Así que la chaqueta la colgué en el respaldo de una silla y pocas las gracias.

El aseo, por fortuna tenía retrete, lavabo y ducha. Y un envoltorio de plástico con dos toallas: una de supón que de ducha y otra para las manos. Libré el plástico y colgué la toalla que por su tamaño me pare-



Mesa presidencial durante la ceremonia de inauguración

Acordamos que al día siguiente, dos de nosotros, saldríamos a inspeccionar si había en el pueblo donde arreglarse por mejor precio, o si esto no era posible, con mayor calidad en la comida. Tuvimos suerte, pues había muchos restaurantes por ser zona costera de estupendas e interminables y heladas playas. También charcuterías y tiendas donde comprar fiambres y pan para hacer bocatas. Luego, fuimos descubriendo que con dos mil pesetas por persona se podían hacer comidas con pescados fritos, salchichas, y, sobre todo, el plato nacional que son las patatas fritas, sensacionales y que ponen siempre con cualquier otro plato que se pueda pedir.

DESASTRE METEOROLOGICO

Fuimos controlando el tema alimenticio, y aceptando, aunque de mala gana, la estafa de las habitaciones y los desayunos. Para comunicarnos con España vía telefónica había que hacerlo desde la portería, y a horas prudentes, pues cerraban

C31US operando la estación oficial OR4IARU junto a un colega belga y otro esloveno

ció que era la de las manos, en la barra del toallero. Cuando miré para la otra, comprendí mi error: la más grande -seré jilipollas- es la de la ducha y la menos grande la del lavabo. Tampoco lo cuento bien: la menos pequeña era para la ducha y la que en cualquier hotel de mediana categoría sirve para paño higiénico en un bidé, era la de las manos. Además, eran de tejido sintético y no servían para secar.

No había alfombra ni en el servicio ni al pie de la cama.

No mudaron las sábanas en los siete días. De cuando en cuando, aparecía otro paquete de toallas; hay que dar por hecho que no porque se pudiesen ensuciar más que las sábanas, sino porque siendo una zona de clima húmedo, y siendo las toallas de tejido sintético, o las cambiaban o estarían permanentemente mojadas de un uso para otro.

En España, una residencia de este tipo no pasa de las 1.000 ptas. diarias. Creo, sinceramente, que muchas residencias de las que se habilitan para recoger vagabundos tienen más nivel que este impresentable "Vakantie Centrum Spa-renduin".

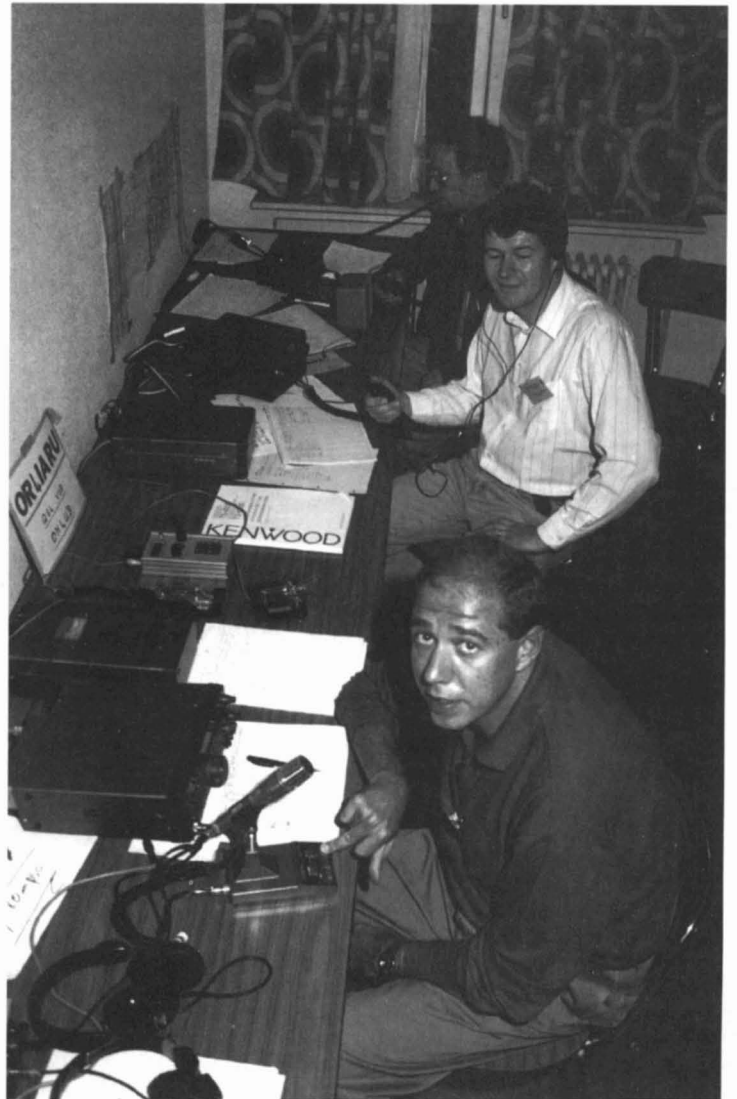
COMIDA BASURA

Una tarjeta con pista magnética era el crédito para el desayuno diario incluido en el precio satisfecho por adelantado. La versión belga del timo de la estampita, pues entrabas en el comedor que estaba al

otro lado de la calle, cogías tu bandeja para procurarte el autoservicio del presunto "buffet", y a la que te pasabas del café con leche, un bollo y una loncha de queso y otra de fiambre, al pasar por taquilla, te iban descontando del crédito todo aquello "no incluido" en el "buffet", que era el zumo mirinda, el plátano, etc. Uno aprende por viejo, y para no pasar penurias y desfallecimientos, nada de café ni bollo ni de zumos; ni fruta, ni mermelada: leche y pienso equilibrado que llena y alimenta. Claro que, como la mayoría, cuando adopté esta solución habían pasado tres "desayunos" y el crédito estaba prácticamente agotado. Por lo tanto, terminé por pagar hasta el pienso compuesto con la leche.

El tema comidas era por libre y se podía optar por un autoservicio en el comedor del desayuno, o por un restaurante "a la carta".

La primera noche "picamos" como buenos españoles, y cuando llegamos al autoservicio -las 20:00- estaba cerrado. Pero nos indicaron que había un restaurante por la parte de atrás del mismo edificio donde podríamos cenar "a la carta". Así era: se entraba por detrás para estar en el mismo sitio servidos por el mismo personal desde la misma cocina la misma comida, pero al triple de precio. Allí estaban varios miembros del Comité Ejecutivo cenando. Cenamos mediocre, servidos en la mesa, pero salimos trasquilados.





Delegación española en la Conferencia. (EAIRF) asistía en ese momento al Comité C2.

a las nueve de la noche y hasta el día siguiente, incomunicados.

El Comité Ejecutivo de la IARU Región 1, o el Consejo Administrativo de la IARU mundial, tras el acto inaugural, nos invitó a los jefes de delegación a un aperitivo, justito tirando a pobre. Es lo normal.

La costumbre tradicional en otras Conferencias es que los anfitriones hagan lo propio al día siguiente; incluso si la primera invitación es del Comité Ejecutivo, la segunda lo sea del Consejo Administrativo de la IARU mundial, la tercera de la asociación anfitriona, e incluso otras asociaciones suelen marcarse algún detalle de este tipo en días sucesivos para "abrir" comunicación. En el Sparrenduin, sería por el precio abusivo y la escasa calidad y cantidad de la mercancía, lo cierto es que tras la invitación del Comité Ejecutivo, y la del Consejo Administrativo, nadie se atrevió a repetir la experiencia. Los belgas, en un alarde de habilidad ahorrativa, pospusieron la suya para hacerla coincidir el miércoles a las 20:00 horas con la que el "Lord Mayor" de De Haan -entiéndase al calde- se presumía que nos ofrecería en la audiencia que había tenido a bien concedernos. Y aquí ya fue el colmo de la desatención y el desprecio hacia los congresistas y sus

familiares.

El tiempo, en conjunto, medio nublado o nublado completo, había venido siendo cálido, incluso en demasía, y húmedo. Pero aquella tarde se tornó frío, desapacible, ventoso y al filo de las 19:30 comenzó a llover. El ayuntamiento estaba como a 20 minutos del Sparrenduin. Algunos colegas disponían de coche y pretendieron ir en él, pero los colegas belgas pusieron el grito en el cielo, pues no "había donde aparcar". Los "más" del norte, acostumbrados a estas sorpresas meteorológicas, sacaron impermeables y paraguas. Y, el resto, todos de tiros largos, supusimos que, si el tiempo se tornaba lluvioso, habría taxis o un autobús de la organización que nos llevase.

El colega de la UBA encargado de llevarnos nos dijo: "Vamos, que ya es hora y nos llevará un tiempo llegar... " y seremos, en rebaño, jilipollas, que fuimos todos para la calle pensando que había un autobús... y como no lo había, que corriendo un poco "llegaríamos" sin mayores novedades.

A los 200 metros el chaparrón, frío, ayudado por un viento racheado, nos estaba calando. La gente comenzó a refugiarse debajo de algún árbol e incluso en cabinas telefónicas que había a lo largo del camino. Las casas, por la singular

construcción de aquella zona, no ofrecían posibilidad de ampararse y caminar pegado a ellas. La lluvia arreciaba. Una señora de cierta edad -o sea: bastante mayor que yo, que ya me llega- intentaba con su miniparaguas defenderse del viento, y decidí ayudarla, para lo que le cogí el paraguas y traté de ampararla... Aun nos quedaba un largo y penoso kilómetro por recorrer, en su mayor parte absolutamente desguarnecidos de casas ni árboles. Logramos llegar, cerré el paraguas y se lo di, mientras me agradecía la atención no sé bien en qué idioma. Entonces me di cuenta que justo la mitad izquierda de mi ropa, desde el hombro al zapato, estaba totalmente mojada, calándome el agua hasta los huesos. Gente del ayuntamiento se esforzaba en atender a los congresistas, que parecíamos naufragos recién rescatados del mar.

Vi a nuestro buen amigo Joan, C31US, que había llegado con el coche de Tony, EA3BRA, le pedí la llave y regresé al Sparrenduin, me cambié de ropa por fuera y por dentro, y con un chubasquero rojo que había llevado, retorné a la recepción.

Si, hasta aquel momento, pensaba que los colegas belgas no eran totalmente culpables de las nefastas condiciones de alojamiento y

alimentación, mi indignación había sobrepasado toda la simpatía que por ellos se pueda sentir. Cuando no se puede garantizar una organización mínimamente decente, no se puede presentar la opción restándose a otras asociaciones, para concluir en perjuicio de todos.

Aceptemos que todas las asociaciones miembro tienen derecho a ser anfitrionas; pero aceptemos que si no todas tienen la posibilidad de garantizar una buena organización y se quiere mantener este derecho, es el Comité Ejecutivo quien tiene que compensar esas carencias acudiendo en su ayuda, aportando la financiación precisa para que la Conferencia se desarrolle en un marco digno y con un estándar de confort que no sea humillante para los congresistas. El Sparrenduin estaba ubicado en una zona residencial, donde se podía percibir la calidad de vida de las familias medias belgas. Esa calidad es la que nos deben a los congresistas, salvo que pretendan vendernos que en Bélgica la clase media vive en albergues de vagabundos y come comida basura, no se mudan las sábanas y no se conoce el uso de la alfombra, o utilizan paños higiénicos en el lugar de las toallas.

La historia no termina aquí. Queda mucho por contar.

Fotokín

Avd. Meritxell, nº 99 - PRINCIPADO DE ANDORRA - (GARANTIA DESDE ANDORRA)
Telf. 9738 - 20742
20976

YAESU

**COMPRE EN ESPAÑA
A PRECIOS DE ANDORRA**

TELEFONOS LARGA
DISTANCIA 5, 15, 60 KM

FT-26 5W



FT-415 5W



AOR 3000 A



JETFON V-603

DIAMOND ANTENAS

RH9 - RH 707 - RH 771 - RH 777 - RH 951
RH 709 - RH 775 - RH 779 - RH 205 - RH 770
X 30 - X 300 - X 510 - X 700

DJ - 580
TX - 130 - 174 MHz
400 - 470 MHz

RX - 108 - 140 AM MHz
800 - 1000 MHz

DJ - 180
130 - 174 MHz
5 W

PRECIO
OFERTA

ALINGO



ALINGO



ALINGO



DJ - X1
Z - 905 MHz RX
AM/FM/FM W

DR - 119 E
13- - 174 MHz
RX - TX



ALINCO

Así fue la Asamblea**ASAMBLEA GENERAL ORDINARIA DE SOCIOS COMPROMISARIOS CELEBRADA EN CASTELLDEFELS EL DIA 11 DE OCTUBRE DE 1993**

Comienza la Asamblea en segunda convocatoria a las 10,15 horas. Tras una salutación del Presidente, se da lectura al acta de la Asamblea General anterior celebrada en Las Palmas de G.C. el pasado día 10 de octubre de 1.992. El quórum a esa hora es de 78 socios compromisarios presentes y 194 representados; total, 272. El acta es aprobada por unanimidad.

A las 10,35 horas se da lectura a la Memoria 1993. No hay pronunciamiento.

A las 11,05 horas se expone para su aprobación el Balance y Cuentas del ejercicio anterior.

El quórum es de 83 socios compromisarios presentes y 205 representados; total, 288.

Es aprobado el Balance y las Cuentas por 277 síes, 6 noes y 5 abstenciones.

A las 11,50 horas se expone el presupuesto para 1.994 y la aplicación del IPC en la cuota básica.

Es aprobado por 235 votos afirmativos, 47 votos en contra y 6 abstenciones.

A las 12,10 horas, el Presidente expone a la Asamblea la propuesta de la JDURE de dejar exentos de las cuotas a los socios fundadores.

Se aprueba por aclamación.

A continuación, el Presidente pide a la Asamblea alterar el orden día y se pasa al punto 7) del Orden del Día, Honores y Reconcompensas, con la complacencia de los presentes ya que se hallan en la Asamblea las Sras. viudas de los que fueron socios: EA2XP, EA3FP, EA3AMG y EA9EO. También se hallan presentes los invitados especiales EA2AFU D. José Doblás y Ríos, expresidente de URE, y EA1DN D. Angel Martín Melchor; hubo que lamentar la ausencia de EA2CA D. Juan Repiso Conde, por un pequeño accidente en vísperas del viaje, e igualmente la imposibilidad de asistir de EA4EP D. Enrique Gallego, y EA4-3-U D. José Cristóbal de las Heras.

En este punto del Orden del Día se otorgaron por aclamación los siguientes Botones de Oro: a EA2CA, EA2AFU, EA4EP y EA4-3-U por su especial dedicación a la URE; a EA1EG, EA2XP, EA3AMG y EA9EO a título póstumo. Por méritos, a EA5KJ, EA5JC, EA5TD, EA7BWT y EA7IY.

Botones de Plata: a EA3OI, EA3VT, EA3WH, EA5GY, EA5LS y EA5AO por antigüedad y constancia,

Y por méritos, a EA1DN, EA1EK, EA5CR, EA5KS, EA5ME, EA5SC, EA5AEZ (a título póstumo), EA7EP, EA7ER, EA7UO, EA7BES y EA7CAV

A las 13,30 horas se pasa al punto 6 del Orden del Día, donde se expone el recurso de alzada a la Asamblea contra el acuerdo de la JDURE de expulsar a EA3DOS D. Jerónimo Orellana. Se da lectura al pliego de cargos que se le presentaron en su día por actos y manifestaciones públicas en contra y desdoro de la URE y de sus fines, art. 8 d) y 12 del Estatuto, y a

continuación al recurso presentado por el Sr. Orellana, por lo que el Sr. Presidente, en uso de las prerrogativas que le confiere el artículo 12 del RRI, considera que no es necesario un debate. Ratifican el acuerdo de la JDURE 276 socios, se oponen 6 y se abstienen otros 6.

A continuación el Sr. Presidente se dirigió a EA3DOS indicándole que abandonara la sala al haber sido expulsado de la URE por la Asamblea.

A las 14,05 horas comienza el punto 8, Ruegos y Preguntas, interviniendo EA3RN para exponer su criterio sobre las alusiones que están circulando por la red de Packet contra su persona, que no son ciertas, e igualmente rechazando el contenido por ese medio tan vulnerable y falto de las más elementales reglas de ética.

De igual forma se manifiesta EA3CUC y lamenta que la Administración no haya tomado medidas para corregir esos comportamientos a través del packet. También manifiesta que, ante posibles errores suyos, pone a disposición de la JDURE su cargo como presidente del Consejo de Cataluña, a lo que contesta el Sr. Presidente que eso lo debe hacer ante su propio Consejo, que es quien lo eligió.

EA2EG propone la confección de insignias de URE en que, mediante colores o distintivos, se pueda saber la antigüedad de los socios.

EA3BRA propone que el FONSURE se haga cargo de los equipos que no figuran en la memoria de la estación.

EA1AV expone el agravio comparativo que hay entre una estación con mucho valor y otras compuestas de un simple talkie, y propone se trate de corregir con el FONSURE.

También EA1MC propone que el FONSURE cubra los sinietros de los nodos de packet.

Termina la Asamblea a las 15 horas.

EA2NO, Secretario General

**YAESU
DAIWA
A2E
BUTTERNUT**

Distribuidor oficial

TAORO II

TELECOMUNICACIONES

Castillo, 63
Teléf.: (922) 24 55 01 - Fax: 24 81 48
38003 Santa Cruz de Tenerife
Islas Canarias (España)

Garantía ASTEC

NUEVA TECNOLOGÍA EN TRANSCPTORES

Lo pequeño es ahora más pequeño. Los nuevos Kenwood TH-22E (144MHz) y TH-42E (430MHz) forman una nueva categoría en radio, dándole un nuevo sentido a las comunicaciones portátiles, con un moderno formato del tamaño de la palma de la mano y un rendimiento impresionante.

Además de ser lo suficientemente pequeños como para llevarlos en el bolsillo de la camisa, estos dos modelos de transceptores de FM pesan tan poco se que puede ir con ellos a cualquier parte. Quedará sorprendido por su potencia de salida (más de 5 vatios con una batería de 9,6V) y su duración en funcionamiento (muchas horas entre carga y carga). El secreto se encuentra en el sofisticado sistema de suministro de potencia de Kenwood, con un módulo final MOS FET, la primera vez en el mundo en el esta clase, que permite un funcionamiento fiable y de bajo consumo. La salida de audio

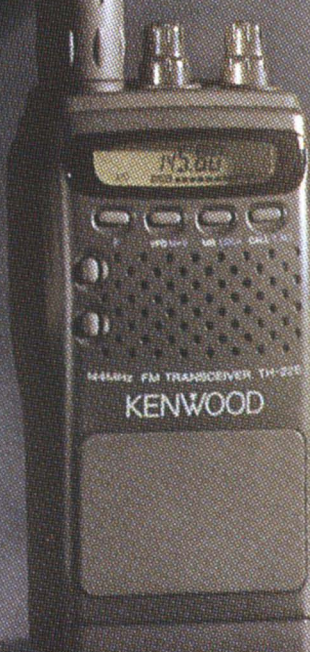
es también fabulosa gracias al gran altavoz incorporado.

Otras características que le maravillarán son el sistema de menús de fácil utilización, las funciones de exploración múltiples (CO y TO), silenciador (Squelch) configurable e indicador de tiempo de conversación con avisador por tono. Además, tiene 40 canales de memoria (más 1 canal de llamada), y todos pueden almacenar frecuencias de transmisión y recepción, pasos de cambio de frecuencias, subtonos (CTCSS), activación/desactivación de tono, activación/desactivación de subtono (CTCSS), código DTSS, activación/desactivación DTSS, desplazamiento, y estado de activación/desactivación inverso, todo en una E²PROM no volátil (no requiere pila). Entre las opciones más convenientes se puede disponer del teclado DTMF, decodificador de subtonos y cargador rápido.

Los Kenwood TH-22E y TH-42E son dos transceptores que son demasiado como para tenerlos escondidos bajo el sombrero.

Chapeau!

TH-22E/42E
TRANSCPTORES PORTÁTILES



KENWOOD

KENWOOD ESPAÑA S.A.
Bolivia, 239-08020 Barcelona

ED5TIF DESDE ALCUDIA (VALENCIA)

Del 2 al 8 de agosto de 1993 se puso en el aire la estación ED5TIF para conmemorar la X edición del Torneo Internacional de Fútbol (COTIF) de L'Alcudia (Valencia).

Fueron estos días unas jornadas de intensa actividad de radio acompañada por visitas de otros radioaficionados así como de curiosos que precisaron de más de una explicación.

Siempre se realizaron los contactos desde las gradas del campo de fútbol Los Arcos de L'Alcudia, contabilizando un total de 540 QSO.

Todos ellos recibirán dentro de muy poco tiempo las QSL especiales editadas a tal fin, via Asociación, dando las gracias desde aquí a URE por la tramitación de éstas y el interés mostrado por nuestra actividad.

La estación oficial fue operada por EA5GLT, EA5GKT y EA5GLU.

Se utilizaron dos dipolos de V invertida, dos equipos Kenwood TS-850 y TS-440.

Queremos agradecer la colaboración del COTIF (Comite Organizador Torneo Internacional de Fútbol), pues sin su ayuda no hubiera sido posible estar en el aire, así como también la ayuda de J. Vicente, aprobado en el último examen, y a todos los que habéis contactado con la ED5TIF.

EA5GLT, Manolo



izq. a der EA5GLT MANOLO, EA5GLU M. AMPARO, J. VICENTE, FINA XYL de EA5GKT y EA5GKT PEPE.

MEJORAS EN EL EA1U R-4 DE AVILA



Ya una vez (creemos) con los problemas solucionados, como dije al principio, el 19 de junio lo volvimos a colocar en su ubicación original, pero no sabemos cuánto tiempo lo tendremos allí, porque hay unos cuantos colegas de Madrid y alrededores que quieren, y al parecer van a hacer gestiones, que retiren al Club de Radioaficionados Abulenses, propietarios del R-4, la concesión de dicho repetidor interurbano, porque lo quieren ellos colocar en un lugar situado entre Avila y Madrid que es Santa María de la Alameda.

Es un tema que a nivel del radioclub no nos preocupa, ahí está nuestro trabajo,

Y nuestro dinero, y lo que es más importante, el tiempo de varias personas que unas veces con hielo, nieve, frío, y otras con muy buen tiempo, están ahí quitando tiempo a sus familias para que otros lo disfruten y critiquen desde el sillón. Vaya con esta nota el agradecimiento a todos esos "tontos" que hacen que funcionen (para unos mejor y para otros peor) los distintos repetidores de radioaficionados, ya que sin ellos algunos no llegaríamos ni a la esquina.

Lo que hay que hacer es dejarse de tonterías, respetar para que te respeten y dedicarnos a hacer radio y buenos amigos, que creo que ahí está la clave.

Desde Avila seguimos trabajando para que así sea.

EA1JJ

Después de solucionados los diferentes problemas técnicos que hemos tenido, el pasado día 19 de junio, unos cuantos radioaficionados de Avila subimos a la ubicación del R-4 y después de poner antenas nuevas, cables nuevos, palas de los eólicos etc., creemos que se ha dejado la cobertura del repetidor como en sus mejores tiempos.

Desde las pasadas navidades que dejó de funcionar, porque este invierno pasado no ha hecho casi aire (y como no hubo voluntarios para ir a darle aire con el abanico y el embudo), lo poníamos en marcha y

al poco tiempo (2, 3, 5 días), se volvía a parar; las baterías que ya llevan unos seis años sin dar problemas, también los han dado, y, quizás lo peor, el mal uso que se ha hecho.

Por esta serie de inconvenientes, decidimos el pasado mes de abril bajar el repetidor, las cavidades y las baterías a una ubicación que nos cedió un colega en Avila capital. Allí, con luz a 220 V (está instalada la BBS del packet), estuvimos haciendo pruebas para un posible repetidor a nivel local, con una muy buena cobertura de Avila, que es lo que necesitamos.

VIOLENCIA EN SALAMANCA

El pasado 24 de septiembre el vocal de Comunicaciones Digitales de Salamanca, Miguel Angel, EA1DOF, fue agredido, sin mediar palabra, por el miembro de la "Gerencia" del GRS Marciano, EA1BYC, quien además le amenazó de muerte.

El hecho, que fue presenciado por numerosos testigos, tuvo lugar en la entrada a la Asamblea Ordinaria que la Unión de Radioaficionados de Salamanca tenía convocada para ese día.

HOMENAJE POSTUMO A EA5LZ

El pasado 17/18 de julio salió al aire la estación especial ED5LZ/P, en homenaje póstumo a D. Alfonso Cubes Ciscar EA5LZ, como primer presidente y socio fundador de la U.R.E. de Torrent y jefe local de Protección Civil.

Poco después de la cita concertada, 08:30 EA, fuimos cargando el material respectivo, mesas, banquetas, emisoras, antenas, colchonetas etc. Nos dirigimos a las cumbres de Calicanto (Sierra Perenchiza), a 320 metros de altitud sobre el nivel del mar, a 14 Km. de Torrent, al lado del repetidor de TV3. Dicha cima está desprovista de árboles, por lo que tuvimos que ubicar un toldo para resguardarnos del sol.

Montamos a continuación las antenas, dipolo V invertido para 15 y 40 metros, dipolo rígido para 10, 15 y 20 metros y antena directiva de 16 elementos Tonna para 2 metros. Como equipos para bandas decamétricas, el Kenwood TS-120S, Yaesu FT-7 y lineal 100W,



usando para los dos metros el Sommerkamp FT-290-R.

A las 13:00 EA horas del día 17 salió al aire la ED5LZ; el primer QSO en SSB se hizo con EA5DHH, Gabriel, desde la ciudad de Manises.

Iniciamos la expedición los siguientes colegas, EA5AEG Alejan-

dro y armónico, EA5CVS Angel, EA5SL Paco, EB5ERE José María y armónico, EB5IGO Rosario y su YL, EB5JHR Manolo, EB5JKO José Vicente, y el que suscribe, EC5CLN Enrique.

A medida que fue avanzando la noche nos retiramos a descansar, algunos a sus respectivos coches;

otros, a unas colchonetas bajo el toldo para resguardarnos del relente de la noche.

A lo largo de los dos días tuvimos la visita de los siguientes amigos; EA5DGQ Ramón, EA5EJI Andrés, EA5GIO Abelardo, EA5IP Alberto, EA5KA Julio, EA5TM Eduardo, EA5TP Faustino, EB5DUR Toni y EB5IOG Fernando.

Aunque iniciamos la transmisión con el generador propiedad de la S.T.L., gracias a la colaboración desinteresada de EB5MS Gonzalo se tomó la corriente del repetidor de TV3. Agradecemos también la colaboración de EB5JKO, José Vicente, por la carga de todo el material en la furgoneta de su propiedad.

A las 14:50 del día 18, previo contacto en CW con EA3ACM la ED5LZ quedaba en QRT. Se realizaron 384 QSO, que son válidos para el diploma permanente Ciudad de Torrent.

EC5CLN

II ANIVERSARIO DE LA SECCION LOCAL DE MERIDA

El pasado día 12 de junio, en la Casa de Campo de la ciudad de Mérida, se celebró el II Aniversario de la S.L. de URE.

En un día de sol espléndido y con una temperatura muy buena, se logró reunir a cerca de sesenta personas, todos ellos venidos de la capital extremeña y pueblos de su comarca.

Fue el día clave, el que más o el que menos vendía un equipo, otro explicaba como rendía su directiva de HF, otro comentaba que el vecino de arriba le tenía frito..., y al mismo tiempo en una mano la chuleta y en la otra la cerveza o el refresco, amén de los aperitivos y raciones que había en las mesas. En definitiva, éxito total del trabajo de la Junta Directiva, encabezada por EA4EAL.

Aparte de todos los temas de radio y demás que se escuchaban en esos innumerables corrillos, en algunos se respiraba un ambiente de nostalgia, consternación y recuerdo de una persona que lo dio todo, absolutamente

todo, por esta S.L., entregando todos sus conocimientos y esfuerzos. Sirvan estas líneas para recordar a mi amigo y amigo de todos, Manuel León Gómez, (EA4DCU).

Un agradecimiento especial a las casas comerciales que han colaborado para este evento: Disa Spar, Electrónicos Emeritenses, Café Bar Marcelino, Cervezas Cruz Campo, Coca Cola, Condor Import y Mabrill Radio.

Pedro Garrido Silva, EB4DLT

Una instantánea congelando uno de los corrillos formados por: EB4FLC, EB4FVO, Miguel A. Bravo, EB4FUV, EB4DDU, EB4AGW, Castellano J.R., EB4FKZ, EB4DLT, EB4FQP, EB4FIX, diplomado Francisco, EA4DQK, EB4AHT



QSL ESPECIAL ED7GEC

Con motivo del 70 aniversario de la fundación de Construcciones Aeronáuticas, la Agrupación de Radio G.E.C. va a poner en el aire la estación ED7GEC desde las 12 UTC del día 13 hasta las 12 UTC del día 14 de noviembre de 1993, en bandas decamétricas y 2 metros, sólo fonía.

Se otorgará QSL especial a un solo contacto y se dará un diploma especial a los EA y EC que contacten la estación especial en tres bandas diferentes. Sólo se otorgará una tarjeta o diploma por estación.

Enviar la tarjeta QSL o log, antes del 30 de diciembre de 1993, a:

Agrupación de Radio GEC,
Apartado 2503,
11080 Cádiz.

INAUGURACION SEDE SOCIAL DE TORREDEMBARRA



El día 4 de julio pasado se inauguró el local que el Ayuntamiento de Torredembarra ha cedido a los radioaficionados de la localidad, local que

será compartido por la Sección Comarcal de URE y el Radio Club de Torredembarra.

En el acto se contó con la presencia del Sr. Segalá, alcalde de

Torredembarra, el Sr. Hernández, regidor de Cultura, el Sr. Gabarnet (EA3CUC), presidente del Consell

Territorial de Catalunya, el Sr. González (EA3AUL), Interventor de la Junta Directiva de URE, el Sr. Floreal (EA3DBJ), presidente de la Sección Local de Tarragona y una nutrida concurrencia de unos treinta radioaficionados de la localidad y de algunos lugares de la Comarca, que se unieron para celebrar este acontecimiento. En dicho local, además de los trabajos propios de oficina, se piensa llevar a cabo clases a todos los que estén intere-

sados en obtener la licencia de radioaficionado, pues contamos con colegas dispuestos a enseñar, desinteresadamente, lo que saben, tanto en electrónica como en telegrafía.

Además, y en cuanto sea posible se montará una estación de radio para uso de los asociados; para lo cual, y a partir de ahora, se tiene que buscar la forma de encontrar los medios de adquirir los equipos, ya que al ser ésta una Sección más bien pequeña, no se dispone de un gran presupuesto.

A todos los colegas que quieran visitarnos, se les informa que todos los jueves de las 21 h a las 23 horas, estará abierto. La dirección es: Casa Municipal de Torredembarra, Capella, s/n, 2º piso, despacho 17, Torredembarra. Estáis todos invitados.

Paco (EA3DGN), Presidente de la Sección Comarcal.

HOMENAJE A LA UNION DE RADIOAFICIONADOS ARIDANE (U.R.A.)



En la isla de La Palma (Canarias) y dentro de los actos programados con motivo de las fiestas patronales, que se han celebrado recientemente en el municipio de los Llanos de Aridane, ha tenido lugar un acto que a todos los radioaficionados nos tiene que llenar de legítimo orgullo y satisfacción.

El pasado día 2 de julio, el muy Ilustre Ayuntamiento de Los Llanos de Aridane, en un solemne acto celebrado en la Plaza de España, rindió homenaje de reconocimiento y gratitud, entre otros, a la Unión de Radioaficionados Aridane, por su encomiable y altruista labor.

Ante la concurrencia de numerosísimo público, la Sra. delegada de Cultura dio lectura a un escrito en el que se daba a conocer la labor del radioaficionado en su doble vertiente: cultural, dando a conocer por todo el mundo a la "Isla Bonita" a la vez que aprende a conocer la forma de vida de otros países, y humanitaria, prestando su ayuda a través de las ondas, para llevar una palabra de aliento o de esperanza a los familiares lejanos, recordándose casos como el terremoto de Agadir, o el último ocurrido en Venezuela y el más reciente de Méjico, y otros aconte-

cimientos, donde ha sido decisiva la colaboración prestada por radioaficionados de esta zona. Terminó diciendo que el radioaficionado sentado ante su equipo, teje a diario con las ondas una inmensa e invisible tela de araña impregnada de un mensaje de paz y de hermandad entre todos los pueblos del mundo.

Seguidamente, por el Sr. Alcalde se hizo entrega de una placa de plata como muestra de la gratitud de un pueblo a los radioaficionados por su labor altruista prestando servicios a través de las ondas. Terminó con unas palabras de agradecimiento a todos y pidió que siguieran siempre en esa línea de colaboración en beneficio de los demás.

Antes de cerrarse el acto, y gracias a la aportación técnica de algunos colegas, pudimos escuchar por medio de la megafonía las voces de varios radioaficionados que desde diversos distritos de España y de otros países como Venezuela, Argentina, etc quisieron sumarse a este evento, pues en definitiva, este homenaje lleva su mensaje a todos los radioaficionados del mundo, pues todos formamos parte de la gran familia de la radio.

EC8AYN, Ana Mª Afonso.

ALICANTE

XVII CAMPEONATOS DEL MUNDO DE GIMNASIA RITMICA DEPORTIVA

La Unión de Radioaficionados de Alicante, Sección Comarcal de URE, pondrá en el aire el indicativo especial EG5MGR con motivo de celebrarse los XVII Campeonatos del Mundo de Gimnasia Rítmica Deportiva de esta ciudad del día 4 al 7 de noviembre, en colaboración

con el Comité Organizador del Mundial de G.R.D. y la Consejería de Cultura, Educación y Ciencia de la Generalitat Valenciana.

La QSL especial será a un sólo contacto; dará comienzo el 30 de octubre y finalizará el 7 de noviembre de 1.993,

EXPOSICION INTERNACIONAL DE FILATELIA "AVIACION Y ESPACIO 93"

La Unión de Radioaficionados de Alicante, Sección Territorial Comarcal de URE, pondrá en el aire el indicativo especial ED5SFA con motivo de celebrarse la Exposición Internacional de Filatelia "Aviación y Espacio 93" en esta ciudad del 12 al 20 de noviembre de 1.993, en colaboración con la Sociedad Filatélica y Nu-

mismática Alicantina y el Radio Club Alicante.

La QSL especial será a un sólo contacto durante los días 13 y 14 de noviembre de 1.993. Las QSL de confirmación de ED5FSA y EG5MGR pueden enviarse vía asociación o directamente a la siguiente dirección: U.R.A.; S.C.; URE, Apartado Postal 631, 03080 Alicante.

HOMENAJE AL PRESIDENTE DE LA S.C. ECIJA, EA7DJF

El pasado día 27 de junio, se celebró en un restaurante ecijano un almuerzo homenaje a "Don Pepe", EA7DJF, como se le conoce en los ambientes de la radio. Hombre sin par y conocido por todos. Desde siempre ha desempeñado la función de presidente de la Sección Comarcal de Ecija hasta no hace mucho.

El almuerzo se celebró en un ambiente de gran fiesta y animación, contando con la presencia, entre los asistentes, de casi todos los miembros de la Sección Comarcal de Ecija, así como de otros muchos no pertenecientes a la misma.

Durante el almuerzo se hizo entrega a todas las "XYL" de un ob-



sequio.

Ya a los postres y tras unas emotivas palabras de EA7EVV, se le hizo entrega al homenajeado de una placa conmemorativa del encuentro, así como de un ramo de flores a la "XYL" del mismo por parte del nuevo presidente de la Sección Comarcal D. Antonio Horano, EB7FIP.

Al final del almuerzo, tertulia animadísima y despedidas casi interminables por parte de todos los asistentes. Un día memorable, que esperamos no sea el último.

EC7DZS

NOTICIAS DE LAS REGIONES

BURGOS, QSL ESPECIAL DE LA VUELTA CICLISTA

Por séptimo año y de forma consecutiva se ha puesto en funcionamiento una estación móvil especial bajo la denominación de ED1VCB. Coincidiendo con la disputa de la XV edición de la Vuelta Ciclista a Burgos, funcionó de las 00 horas del día 31 de julio a las 24 horas del día 4 de agosto. Dicho indicativo ha recorrido junto a los ciclistas los itinerarios de competición marcados otorgando tarjeta QSL conmemorativa a lo largo de novecientos kilómetros.

La realización de la actividad ha permitido la superación del número de contactos, estaciones y países de ocasiones precedentes. Los organizadores del evento, que han contado con la colaboración de la Sección de Burgos de la URE, han buscado la promoción de la radioafición en época estival, junto a la difusión de esta importante competición deportiva del calendario ciclista internacional en la que Laudelino Cubino, el corredor bejarano del BH Amaya anotaba su nombre en el palmarés de la reunión. También tenía en el recuerdo la conmemoración del XXI aniversario de la primera estación móvil de radioaficionado.

El último día, en el transcurso de



un multitudinario acto, se entregaron diversos reconocimientos que concede la organización de la carrera, la Diputación Provincial de Burgos. En el apartado de la radio fueron reconocidos los méritos de los radioaficionados que durante el año 1.992 se distinguieron en la

utilización del indicativo especial:

José Luis, EA1DJV; Luis Manuel, EA1CSB; Enrique, EA1EPT; Gabriel, EA1CVV; Andrés, EA1CRI.

Marino Lejarreta, el bravo corredor que consiguiera con la ONCE, su último equipo, el triunfo en cua-

tro ediciones de la ronda burgalesa, entregó una placa de recuerdo a la sección de tráfico de QSL de la URE. Una vez más se ha vuelto a conjugar radioafición y ciclismo.

Saludos desde Burgos, Cabeza de Castilla.

EA1CRI

PEDRO MUÑOZ (CIUDAD REAL) V CACERIA DEL ZORRO EN VHF HOMENAJE AL MAYO MANCHEGO

La Asociación Cultural Radio Amateur Pedro Muñoz llevó a cabo el día 22 de mayo pasado la V Cacería de Radio en VHF, entregándose trofeos entre los seis primeros clasificados siendo estos los siguientes: EA4EHB y EA4DVH, EB4EAF y diplomada Katy Medina, EA5GQO y EB4DLL, EB4ECR y EA5ETO, EB4CXC y EB4EMS, EA4EKE y diplomado José Vicente Casto.

Seguidamente se celebró una cena de hermandad entre todos los asistentes, entregándose los trofeos a los ganadores y sorteándose una emisora Kenwood TM-241-E, siendo el agraciado de este premio EA4EOD, y asistiendo a la cena, entre otros, el inspector jefe de Telecomunicaciones de Ciudad Real, el presidente territorial de URE en Cas-

tilla la Mancha, EA4PX, el presidente de la Sección Local de URE en Ciudad Real, EA4EIC, el presidente de URE en Cuenca, así como el teniente alcalde y el concejal de Cultura del Ayuntamiento de Pedro Muñoz.

Se entregaron las placas que este asociación otorga todos los años a los siguientes radioaficionados:

Placa a EA5EER y EC5CYI, por la ayuda que prestaron a través de sus equipos de radio en la búsqueda de un medicamento para salvar la vida de un niño en las Islas Azores.

Placa al radioaficionado más cordial y de buen hacer en radio a EB4DHT.

EA4EBO y EB4FHD



TELDE: 1ª CACERIA DEL ZORRO



De izquierda a derecha, EA8BT, Antonio; EB8BOY, Hermenegildo; EA8BNY, Jose Luis, Presidente de Telde; EA8BXE, Agustin; Heriberto, Pte. Comisión de fiestas.

Con motivo del día de la patrona Virgen de la Paloma, se celebró esta cacería en el barrio de la Viña.

Abrió el acto el presidente de la Sección Comarcal de Telde, EA8BNY. A continuación toma la palabra el presidente de la comisión de fiestas D. Heriberto Alvarez, manifestando que estaba muy agradecido con los radioaficionados al celebrarse un acto de este tipo en las fiestas del barrio.

Posteriormente se procedió a la entrega de trofeos y diplomas a los primeros clasificados, siendo estos EA8BQB y D. Francisco Santana (diplomado).

A continuación hubo un refrigerio entre los participantes, siendo éstos un total de 30.

El acto finalizó con un discurso del presidente de la URE de Telde, agradeciendo la asistencia de todos los participantes.

EA8BNY y EB8BRU



BAIX EMPORDA: MERCADILLO MEMORABLE



Desde estas páginas, las cuales pensamos desde ahora utilizar con más frecuencia, damos las gracias a todos los asistentes, y en especial al Ayuntamiento de Palamós por estas estupendas instalaciones.

EA3RCB

Como cada año, el pasado 20 de junio celebramos nuestro tradicional mercadillo, sólo que en esta ocasión sin duda iba a ser un día memorable.

Coincidiendo con este día, ya de por sí festivo, inauguramos el nuevo local de URBE, Unión de Radioaficionados del Baix Ampordà, que nos fue cedido por el Ayunta-

miento de Palamós, en el complejo deportivo (tenis); realizó la fiesta la presencia de D. Gonzalo Belay, EA1RF, D. Pablo Barahona, EA2NO, D. Arturo Gabarnet, EA3CUC, y las autoridades locales, además de una cantidad importante de visitantes que sin duda disfrutaron de este día memorable.



NOTICIAS DE LAS REGIONES

IX TROBADA PACKET RADIO EA3



Los días 19 y 20 de junio se celebró en Vilafranca del Penédes (Barcelona) esta trobada anual, con la asistencia de 250 radioaficionados, cuya organización corrió a cargo de Digigrup-EA3, AREC (Associació per la Radiocomunicació Educativa de Catalunya) y la Unión de Radioaficionados de "L'Alt Penedés".

Dentro del programa hubo talleres/demostración sobre Oscar 22 y 23, Meteosat, Pactor y Packet Cluster; conferencias sobre Experiencias de radiocomunicación escolares, Meteosat, Iniciación a los satélites de CC.DD, Amsat Satellite Gateway, Proyecto escolar Antártica, Satélite Arsene y Pactor, y mesas redondas sobre Radioafición y Escuela, y Sistemas y métodos para la operativa de satélites.

LAS PALMAS: HOMENAJE A LAS VIEJAS GLORIAS

El pasado 12 de junio se celebró en nuestra sede social un homenaje a las Viejas Glorias. Desde las 11 de la mañana comenzó a llegar la gente y los mayores, que hacía muchos años que no se veían ni se escuchaban por radio, se intercambiaban apretones de manos y abrazos con una gran emoción que corría de un lado a otro del patio de nuestra URL. Pasadas las 13 horas y después de una ardua labor para despejarles e evitarles a que pasaran al salón, comenzó el acto que presidió D. Alfonso Hernández, EA8ZX, D. José Callico, EA8AT, decano del distrito 8, y el director general de Comunicaciones e Informática D. Tomás Pacheco, en representación del Gobierno Canario. Se encontraban también presentes D. Juan Alemán, representando al alcalde de esta ciudad, D. José Macías por el Cabildo de Gran Canaria y D. Federico Gracias en nombre del gobernador militar. Tomó la palabra EA8AT, quien sintetizó los comienzos de la radio y felicitó por el acierto del acto en sí. EA8ZX agradeció la presencia de las Viejas Glorias y demás asistentes y aprovechó la presencia de las autoridades para relatar los proyectos pendientes a



desarrollar, cediendo la palabra al Sr. Pacheco quien felicitó a los radioaficionados por la labor que desarrollaban y dejó una pequeña esperanza de ver cumplidas las asignaturas pendientes. Seguidamente se hizo entrega de una placa a las Viejas Glorias, que fueron entregadas por radioaficionados de la última promoción. En compañía de las autori-

dades, se les dio un brindis-aperitivo en el salón-comedor, pasando seguidamente al patio de nuestra sede en el que continuaron las emociones y tertulias hasta muy avanzada la tarde, con alguna que otra lágrima al recordar historias pasadas. Sobre las 23 horas dio comienzo a la verbena prevista, amenizada por la orquesta Columbus, donde

los huesos se sintieron jóvenes y se bailó hasta las 3 de la mañana. El día 13 comenzó con un rastro, muy animado tanto en la venta como en la compra de equipos, al tiempo que el grupo Araus nos deleitaba con una escala en Hi-Fi que se extendió hasta altas horas de la tarde.

EA8ZX, Presidente de la URL



ELECTRONICA MEIRA

Tienda: Villardondiego, 11 Posterior. Teléfono (91) 776 45 59
 Instalaciones y exposición: C/ Villajimena, 67-69 Post. Teléfono (91) 7760263
 28032 Vicálvaro (Madrid)



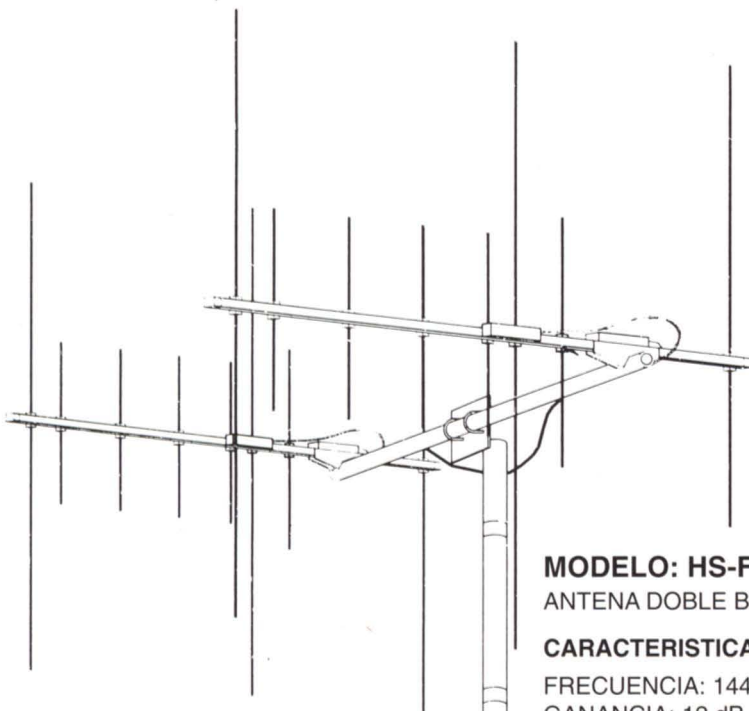
DISTRIBUIDOR OFICIAL

VERTICAL 5 BANDAS

MODELO: HS-VK5Jr
 ANTENA 5 BANDAS

CARACTERISTICAS

FRECUENCIA: 3,5-7-14-21-28
 BANDAS: 10-15-20-40-80 metros
 POT. MAXIMA: 500 W (SSB)
 POT. MAXIMA: 250 W (CW)
 POT. MAXIMA: 3,5 Mhz-200 W (SSB)
 LONGITUD: 6.1 metros
 RADIAL: 2 metros
 PESO: 6 Kgs.
 CONECTOR: SO-239



MODELO: HS-FOX 727 ST
 ANTENA DOBLE BANDA

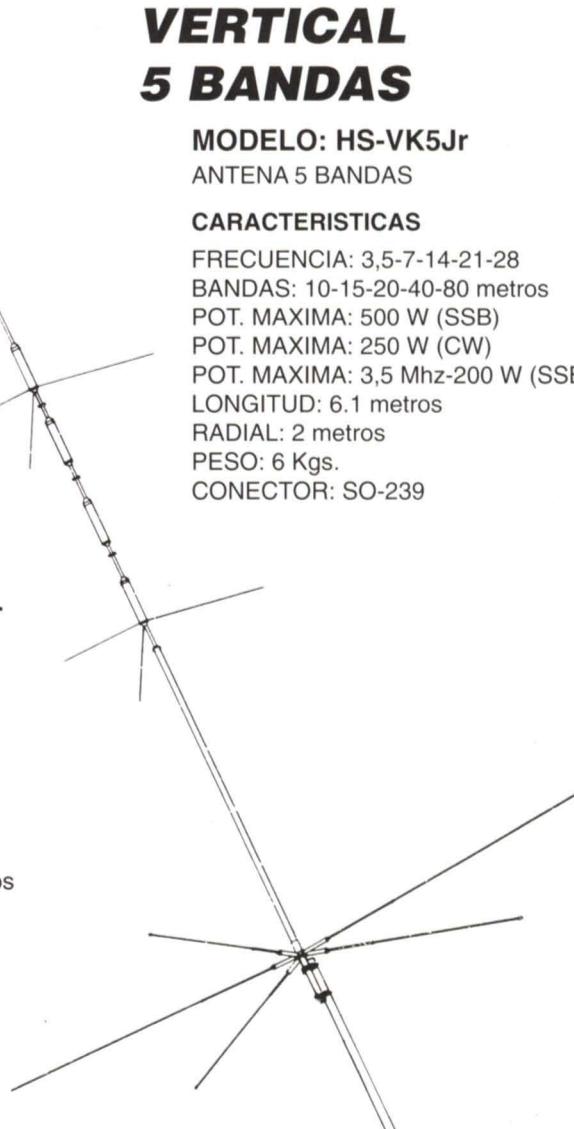
CARACTERISTICAS

FRECUENCIA: 144 - 430 Mhz
 GANANCIA: 12 dB (144 Mhz)
 GANANCIA: 13,5 dB (430 Mhz)
 POT. MAXIMA: 100 W (F. M.)
 LONGITUD BOOM: 955 mm
 LONG. MAX. ELEM: 1,044 metros
 PESO: 3,6 Kgs.
 CONECTOR: SO-239

LA ESTRELLA DE VHF - UHF

ANTENA MOVIL HF VHF

7-14-21-28-50-144 (MHz)
 3,4 dBI (144) 2,5 dBI (50 MHz)
 120W SSB 1,9 m. largo 420 gr.



OFERTA

KENWOOD

OFERTA

- TS - 850 - AT
- TS - 450 - AT
- TH - 28 - E
- TH - 78 - E
- TM - 241 - E

**CONSULTEN
PRECIOS**

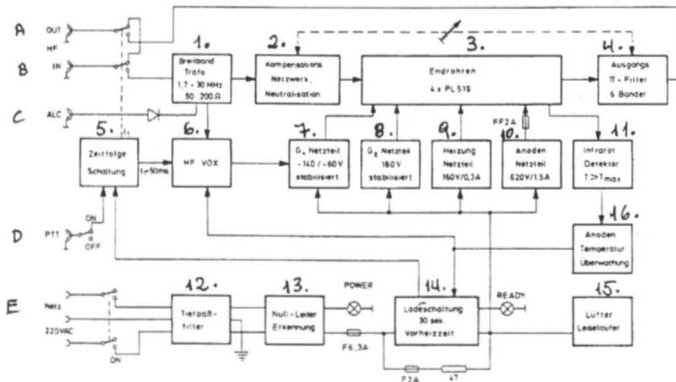
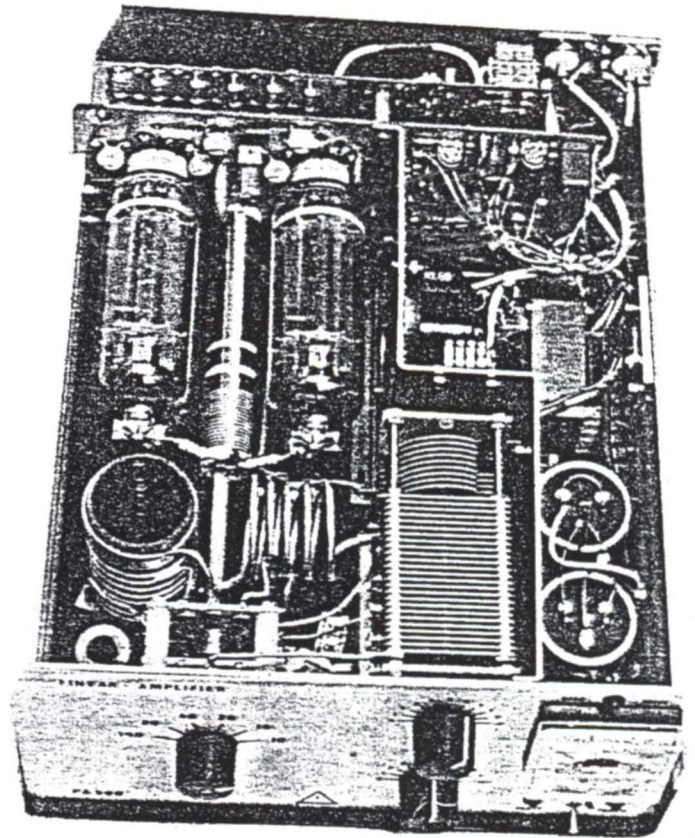
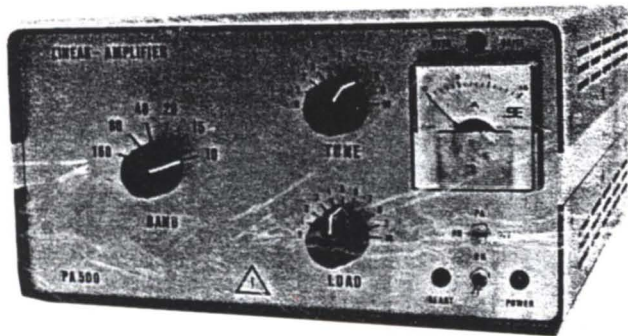
**NUEVO
TS-50S**



AMPLIFICADOR LINEAL MINIATURA PA-500 DE 10 A 160 METROS

Traducción libre de CQ-DL 12/85 por DJOJT

Cómo se concibió la idea:
Durante las vacaciones de DL7BR en EA8 se pensaba utilizar un FT757GX para establecer contacto con la patria. Se habían hecho citas para cada día con horas concertadas, pero cuando llegaba el momento, la banda de 20 metros no permitía efectuar buenos contactos.



- DL7BR/EA8 de DJ7VY, Karl, ¿puedes oírme ?

Ruidos en el receptor... quizá sea él...

¡¡Vengan los auriculares !!

- DL7BR/EA8 de DJ7VY, ... Llegas muy bien, ¿cómo es mi señal? ..

- Desgraciadamente muy baja, R3 a R4 con S1 a S2.

Así se realizó con mucha penuria el primer QSO. Otras pruebas efectuadas en 15 metros no aportaron mejores resultados.

Durante los días siguientes las condiciones eran variables, de

buenas a excelentes, realizando espléndidos QSO, aunque a menudo se notaba la falta de potencia.

Al retorno al hogar se tomó una decisión conjunta... Hay que procurarse un lineal como sea.

De esta forma nació la idea en un principio en nuestras cabezas, la cual creció poco a poco hasta plasmarla sobre el papel.

El lineal debía ser pequeño y lo más ligero posible, adaptado a las proporciones del FT757GX o del IC735. Con fuente de alimentación incorporada y posibilidad de adaptar diferentes valores de R.O.E., pudiendo además utilizar-

lo en todas las bandas y con una impedancia de entrada lo más próxima a 1 para permitir el uso con cualquier equipo transistorizado existente en el mercado.

Después de sortear los problemas adquisitivos de componentes y la búsqueda de la caja especial contenedora, se pudo conseguir la obra maestra prototipo, la cual, después de poco más de 5 meses de funcionamiento satisfactorio, pudo ser presentada en la feria para el radioaficionado HAM-RADIO de Friedrichshafen (lago de Constanza).

DATOS TECNICOS

Tipo: Clase A/B con transformador de banda ancha de entrada y circuito tanque en PI de salida, con 4 tubos PL519 conectados en paralelo. Dimensiones de equipaje.

Modo operativo: SSB con control por VOX o PTT (CW modificando la tensión de rejilla).

Gama de frecuencias: 1,8 a 28 MHz con 6 posiciones en el conmutador.

Potencia de salida: = > a 500 vatios = 57 dB.

Potencia excitadora: 40 a 50

vatios = 46 dB.

Separación de intermodulación: 31 dB referidos a la potencia PEP de $P_o = 57$ dB

Punto de intercepción de tercer orden: IPa = 63,5 dBm (referidos a la salida).

Atenuación armónica: = > de 40 dB.

R.O.E. de entrada: < de 1,5 en todas las bandas, independiente del grado de excitación.

Transformación de salida: Filtro en PI con condensador variable de estator dividido para una adaptación precisa en las bandas altas. Posibilidad de adaptación a una resistencia de carga entre 15 y 180 Ohms (14 MHz).

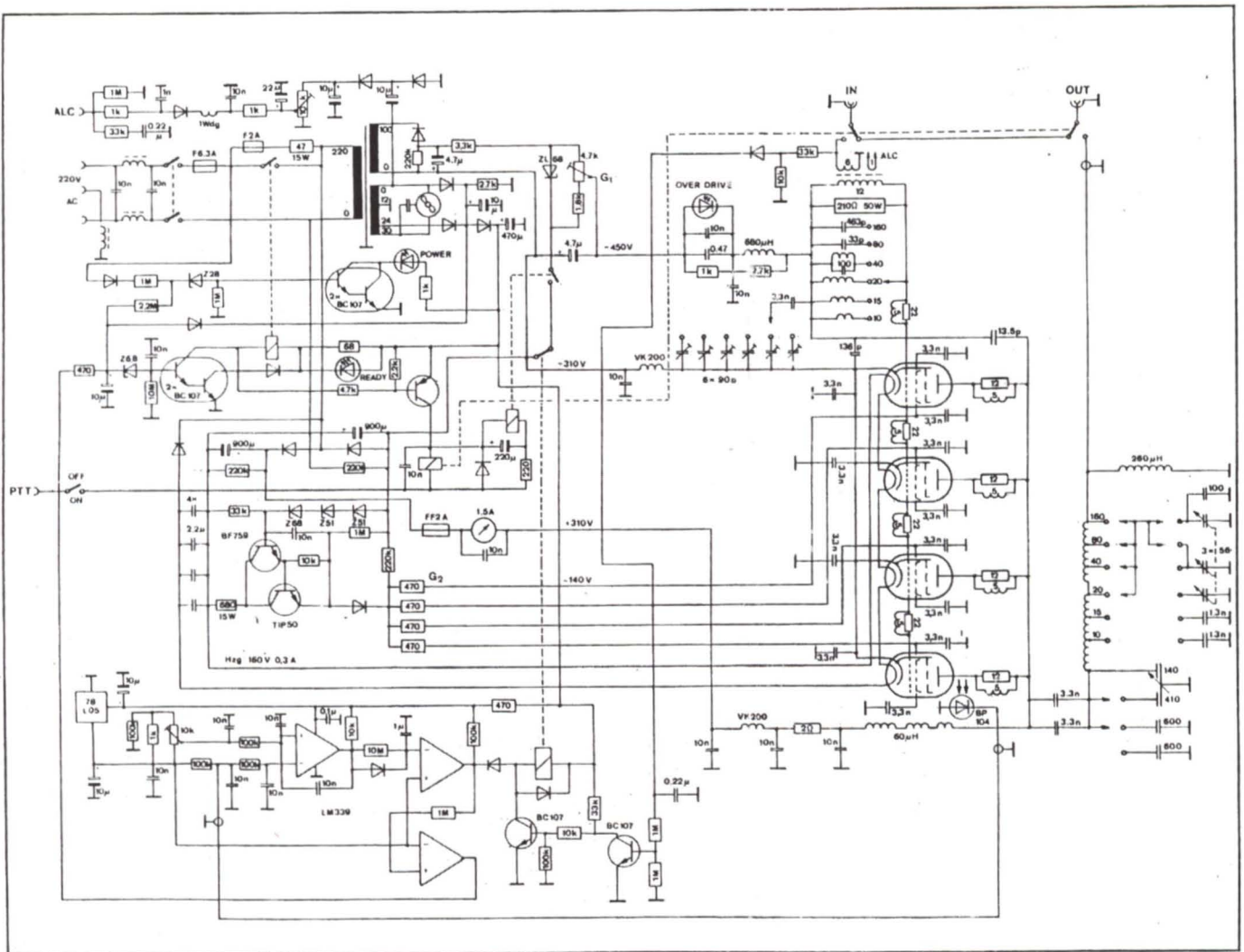
Neutralización: Acoplado al conmutador de bandas con ajuste individual para cada banda.

Grado de efectividad: aprox. 72%, 540 vatios de salida con 750 vatios en placas.

Resistencia de la fuente de alimentación aprox. 15 Ohms medidos a 3,7 MHz.

Enfriamiento: mediante ventilador muy silencioso con aletas de plástico y motor de 30 voltios con desplazamiento de fase.

Retardo de conexión: después



de aprox. 30 segundos de precalentamiento se enciende el diodo LED "PA-READY" y la línea del PTT queda libre para operar.

RF-VOX: cuando la potencia de excitación sobrepasa 250 mW, disminuye la tensión de rejilla control.

Circuitos protectores de diodos: Carga de los condensadores de alta tensión de 1800 uF de la fuente a través de una resistencia de 47 Ohms 15 vatios, la cual queda cortocircuitada después del tiempo de precalentamiento por un relé 16 amperios.

Circuitos protectores de los tubos: Fusible ultrarápido de 2 Amp. en la línea de alimentación de placas, así como detector de infrarrojos como controlador de la temperatura de las placas

Control de potencia excitadora: Un LED indica la corriente de umbral de rejilla, que se ilumina cuando la potencia de entrada es más elevada de la permitida.

Salida A.L.C.: Con tensión negativa para más de 60 vatios de entrada, lo que disminuye la potencia de entrada $R_j = 410 \text{ kOhms}$.

Consumo: Máximo 1000 vatios

a 220 voltios = 4,5 amperios.

Red: Conductor neutro con conexión protectora (funcionando a 2 x 110 voltios es posible usar este conductor neutro, conectado a 110 voltios como en la versión PA500A).

Corriente residual en el conductor neutro: 0,5 mA con polaridad correcta del enchufe a la red. Indicador de falsa polaridad por diodo (corriente residual 5 mA).

Fusibles: FF2A potencia de conexión 1500 Amp; F2A potencia de conexión 35 Amp; F6,3A potencia de conexión = 1500 Amp o bien FF 10A/G.

Diseño: DJ7VY y DL7BR.
Ventas: DL7BR.

DESCRIPCION DEL CIRCUITO

El esquema de bloques del PA 500 está mostrado en la figura 2.

Accionando el interruptor de red, un dispositivo reconoce el conductor neutro. Si el enchufe está conectado correctamente se enciende el diodo led POWER y comienza el tiempo de precalentamiento de los tubos y con ello la

carga de los condensadores electrolíticos de alta tensión de la fuente de alimentación mediante la resistencias de 47 Ohms 15 vatios.

Después de aproximadamente 30 segundos, se oye un ligero "click" y la resistencia queda fuera de servicio encendiéndose el diodo led READY, lo que indica que la unidad está lista para operar.

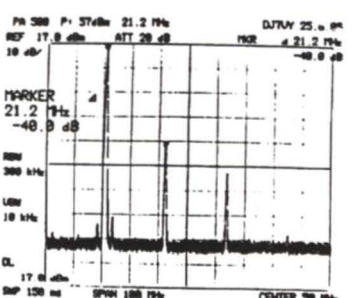
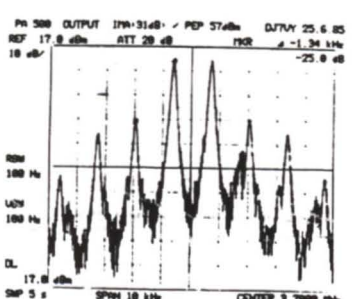
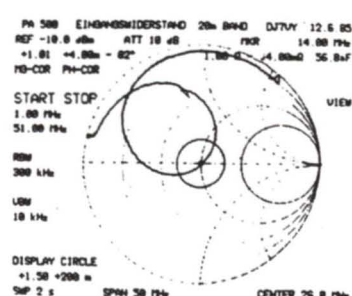
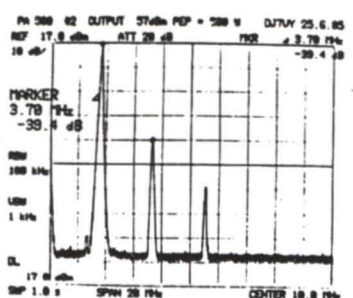
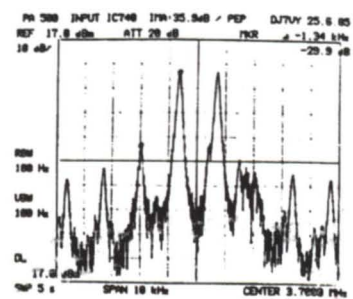
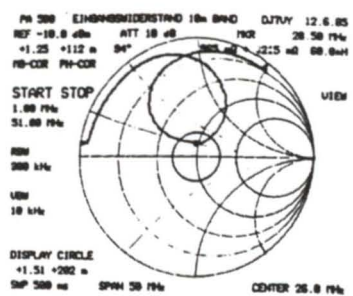
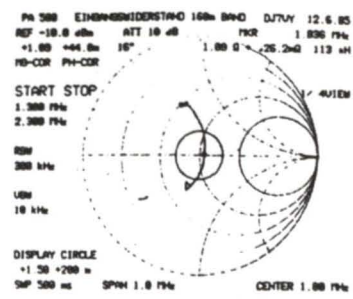
Injectando una señal de emisión desde el excitador, la línea PTT se conecta a masa. 50 m. después se conmuta la tensión continua de la rejilla control de los tubos. Tan pronto la potencia excitadora sobrepasa los 250 mW, el sistema VOX de R.F. conecta la tensión de rejilla para operar en clase A/B.

El transformador de entrada de banda ancha transfiere la potencia excitadora de 50 Ohms al secundario de 200 Ohms que es transformada en calor por una resistencia. Un circuito L/C acoplado al conmutador de bandas compensa la capacidad de entrada de los tubos, de forma que el transformador sólo tiene que transferir resis-

tencias puras. El mismo conmutador conecta un trimmer de reutilización para las diferentes bandas en el circuito de rejilla, mediante el cual se logra que a la mínima corriente de placa se obtenga la máxima potencia de salida y con ello el mayor grado de efectividad.

El filtro de salida en PI trabaja con una calidad de 7 a 8 permitiendo con ello una atenuación armónica del orden de 40 dB con una impedancia relativamente baja de la resistencia de placa de 300 Ohms y pequeñas pérdidas en el circuito. Además permite acoplar antenas para 40 y 10 metros con R.O.E. elevada sin que con ello disminuyan ni el grado de efectividad ni la potencia de salida.

En las bandas de 80 y 160 metros se conectan, en paralelo con el condensador variable del circuito de placa, sendos condensadores de 600 pF, que permiten una gama considerable de variación en la transformación de la carga. En 80 y en 160 metros especialmente, la antena deberá presentar una impedancia aproximada a los 50 ohms y el punto de resonancia deberá



obtenerse en el centro de la banda, caso contrario será necesario el empleo de un acoplador adicional de antena.

Numerosos circuitos de seguridad protegen los tubos finales y los semiconductores asociados de silicio contra sobrecargas.

Las descargas de plasma que pueden presentarse en ocasiones por erosión en el cátodo de los tubos son dominadas por un fusible ultrarápido. Una resistencia especial de alto rendimiento limita la corriente de cortocircuito a 300 amperios. La potencia liberada entonces en pocos milisegundos alcanza los 180 kW, que los tubos no notan. Dado que una de estas descargas de red produce picos de corriente inconvenientes para el lineal alcanzando el rectificador y los electrolíticos de 1800 uF, se ha instalado un fusible rápido de 6,3 amperios que separa el lineal de la

red. Después de repuestos los fusibles quemados, el lineal está nuevamente listo para operar.

Algunas pruebas realizadas en un tubo PL 519, después de una descarga de esta índole no mostraron ante el microscopio estereó de superficies daño alguno en los hilos de la rejilla, únicamente faltaban, en el lugar de la descarga, algunos micrómetros cuadrados de óxido de bario en la superficie del cátodo, lo que a la larga son los responsables de la disminución de emisión de electrones. Diversas descargas con 620 voltios de tensión de placa son raras y no presentan peligro alguno para la longevidad de los tubos.

Si fallara uno de los diodos rectificadores o un condensador electrolítico, la resistencia de 47 Ohms 15 W podrá fundirse con 1000 W de descarga, lo que impide un fusible rápido de 2 Amp.

Las placas de los tubos son controladas constantemente por un detector de infrarrojos. Si la potencia de pérdida máxima permitida sobrepasa un tiempo específico, el detector "vería" la variación del color de las placas e "informaría" al desconectar automáticamente. Este bloqueará primeramente los tubos mediante conexión de la máxima tensión negativa de rejilla y posteriormente desconectará la línea VOX, conmutando el lineal a situación STANDBY después de aproximadamente 10 ms (milisegundos).

Sucedido esto, se apagará el diodo READY y la antena quedará conmutada directamente al excitador. Aproximadamente 30 segundos después el lineal estará nuevamente dispuesto para operar.

Si por causas no conocidas quedara la red sin energía eléctrica durante un periodo de 1 segundo, lo que será muy posible en lugares donde la tensión sufre grandes fluctuaciones, el lineal se conmutará por sí solo a precalentamiento tan pronto la tensión se restablezca de nuevo, protegiendo de este modo al rectificador y dando posteriormente "vía libre" para seguir operando.

Si el lineal fuese excitado con más de los 40 ó 50 vatios necesarios, se encenderá el diodo OVER-DRIVE, correspondiendo en su luminosidad a la corriente de una de las rejillas de más consumo. La corriente de rejilla por debajo del umbral de iluminación del diodo no provocará distorsión alguna de la señal de entrada.

El punto de trabajo ideal de los tubos está concebido de tal manera que una suave iluminación del diodo indica la potencia máxima de entrada requerida, es decir, con el diodo fuertemente iluminado en operación SSB pueden presentarse espúreas y radiación de armónicos indeseables en los canales adyacentes.

Hablando ante el micrófono con igual inflexión de voz, la potencia de excitación puede ser controlada mediante este diodo. Con una potencia de excitación mayor de 60 vatios, el conector A.L.C. (automatic level control = control automático de nivel) entrega una tensión negativa que regula automáticamente el grado de excitación del

lineal. Este conector se adapta a casi todos los transmisores existentes en el mercado.

Teniendo en cuenta las medidas de protección adoptadas, puede observarse que el lineal está concebido para trabajar durante largos periodos de tiempo en malas condiciones operativas, p. ej.: paso final incorrectamente sintonizado, operación en expediciones con los consabidos nervios, sobre-excitación a la entrada u operador incompetente.

RESULTADOS DE MEDICIÓN

En los dos prototipos desarrollados del lineal, se realizaron todas las mediciones oportunas de las cuales, de las más importantes, se hablará a continuación.

Se han verificado alternativas en los circuitos de rejilla y placa sobre una potencia constante e igual de salida en todas las frecuencias operativas. El dibujo 5 muestra los valores finales del prototipo "cero" medidos con un analizador de espectro. En los dibujos individuales se integraron todas las informaciones posibles, lo que acaso lleve a errores de interpretación para el buen conocedor; sin embargo, describen total y claramente la vida interna del lineal.

Los 4 dibujos superiores muestran la impedancia de entrada en diferentes bandas, indicados en forma de diagrama de Smith. El círculo interior es la línea de R.O.E. = 1.5. El punto medio indica la unidad R.O.E.

Con 1,836 Mhz (del marcador de frecuencia) la R.O.E. es de 1,09 (segunda línea), el factor de reflexión Gamme es 0,044+16°, la impedancia de entrada normalizada de 50 ohms, es decir 54,5 ohms+ j26,2 ohms con una inductancia correspondiente de 113 nH. Los 3 dibujos restantes de impedancias de entrada se interpretan de igual forma.

Star-Stop muestra los límites de gama medible. Con los 160 m. incluidos corre de 1 a 51 MHz, lo cual se reconoce en la banda de 10 metros. La R.O.E. es de 1,25 siendo un valor perfectamente adecuado para todos los transmisores con paso final transistorizado que admitan una R.O.E. de 2 antes de que comiencen a reducir la potencia de salida. Abajo puede verse el comportamiento de intermodulación.

En 3,7 MHz se produjo la excitación primeramente con un IC 740 al que se conectó un generador de baja frecuencia de dos tonos. La línea de referencia de 17

dBm corresponde a una potencia de 57 dBm = 500 vatios, teniendo en cuenta que al analizador se le había conectado un atenuador de altas prestaciones de 40 dB.

Al excitar el lineal con 2 tonos individuales, la potencia PEP fue un dB mayor que la prueba realizada con 2 tonos simultáneos, por lo que la diferencia de marcación tuvo que ser añadida.

La línea superior del dibujo muestra el resultado nuevamente. Con aproximadamente 43 dBm = 20 vatios en señal de 1 tono del IC 740, la separación de intermodulación se cifró en 29,9 dB, es decir, 35,9 dB referidos a un valor del lineal de 49 dBm = 80 vatios. Con el lineal conectado a la salida este valor baja a 25 esp. 31 dB de separación de intermodulación referidos a 500 vatios PEP, lo que representa un valor respetable para los lineales con tubos de televisión muy a menudo tratados de no ser lineales.

La línea más inferior del dibujo muestra una separación de armónicos en 80 y 15 metros de 40 dB, debido presumiblemente a un valor de calidad operativa de 11 con

el circuito utilizado y el valor de pérdida interna de los tubos. En las demás bandas se pudieron medir entre 540 y 600 vatios con el bolómetro HP436A, aunque para ello la condición operativa se fijó en la cifra conservadora de 1,3 amperios de corriente de placa. En 80 y 15 metros se realizaron pruebas de portadora continua para controlar el funcionamiento del detector de infrarrojos. Con el PI final perfectamente ajustado, el circuito de protección de temperatura de placas, desconecta el lineal después de 35 a 45 segundos con 540 vatios de portadora continua. Con la vista puesta en las placas de los tubos y con luz ambiente muy atenuada, pudo observarse solamente una ligera variación del color de las placas, lo que indica que con este circuito protector no existen problemas de ninguna clase.

Con una relación de 1:1 y en estas condiciones operativas es muy posible manipular el lineal en CW, aunque es aconsejable aumentar la tensión negativa de rejilla para operar en clase C/B, obteniendo de esta forma mayor tiempo de

portadora continua.

En operación CW es necesario que la potencia de excitación alcance la gama de tensión residual de placa, lo que puede ser controlado por el diodo OVER-DRIVE, observando su luminosidad media, siendo necesarios quizá 60 vatios de entrada para lograrlo.

No existe limitación alguna tam-

poco para operar en las nuevas bandas con el filtro PI diseñado. Para ello deberá ajustarse la banda de 30 metros en la de 20 metros, la de 17 metros en la de 15 metros y la de 12 metros en la de 10 metros. Un pequeño condensador de 90 pF o un trimmer permitirá el ajuste de compensación de compensación de rejilla para una R.O.E. de aprox. 1:1.

Traducción del esquema de bloques

1. Transformador de banda ancha 1,7 a 30 Mhz, 50 : 200 Ohms.
2. Circuito compensador - Neutralización.
3. Tubos finales - 4 x PL 519.
4. Filtro de salida en PI - 6 bandas.
5. Circuito seguidor/temporizador
6. VOX de RF.
7. Fuente alimentación rejilla 1 -140/-60 V estabilizados.
8. Fuente alimentación rejilla 2 160 V estabilizados.
9. Fuente calefactora 160 V / 0,3 Amp.
10. Fuente anódica 620 V / 1,5 Amp.
11. Detector de infrarrojos T>Tmax
12. Filtro pasabajos.
13. Reconocedor de conductor neutro.
14. Circuito de carga, 30 seg. de precalentamiento.
15. Ventilador silencioso.
16. Vigilancia temperatura anódica.
- A. Salida RF.
- B. Entrada RF.
- C. A.L.C. (control automático de nivel).
- D. Línea PTT.
- E. Red de alimentación eléctrica.



Advanced Electronic Applications, Inc.



DSP-2232 PROCESADOR DIGITAL DE SEÑAL

DSP-1232

Incorpora modos PK-232 y además PACSAT, OSCAR 13, OSCAR 15, K9NG, G3RUH, QAM, QPSK, TDM, FDM, tonos FSK program., dos puertos simultaneos en la DSP-2232 y conmutables en la DSP-1232



PK-232 MBX

MULTIMODE DATA CONTROLLER CON BUZON

Incorpora MORSE, BAUDOT, ASCII, WEFAX, AMTOR/SITOR 476 y 625, PACKET HF/VHF, NAVTEX/AMTEX.

Protocolo PACKET: AX.25 L2V2

Identificación automática de la señal en BAUDOT, ASCII, AMTOR/SITOR, y TDM (velocidad y polaridad).



PK-88

PACKET TNC HF/VHF

Buzón de 18 KB, ofrece las siguientes características especiales. MODO HOST, comandos KISS, WHYNOT, CUSTOM, MPROTO, CFROM y DFROM. Protocolo PACKET: AX.25 2.0

DISTRIBUIDO EN ESPAÑA:

tesa

TECNOLOGIAS ESPECIALES, S.A.

N.I.F. A-35140995

ALBAREDA, 53

35008 Las Palmas de Gran Canaria

Tels.: 223707 - 223544 . Fax 273005

Telex: 96754 BRFJ



RADIO PESCA VIGO S.A.
ELECTRONICA NAVAL

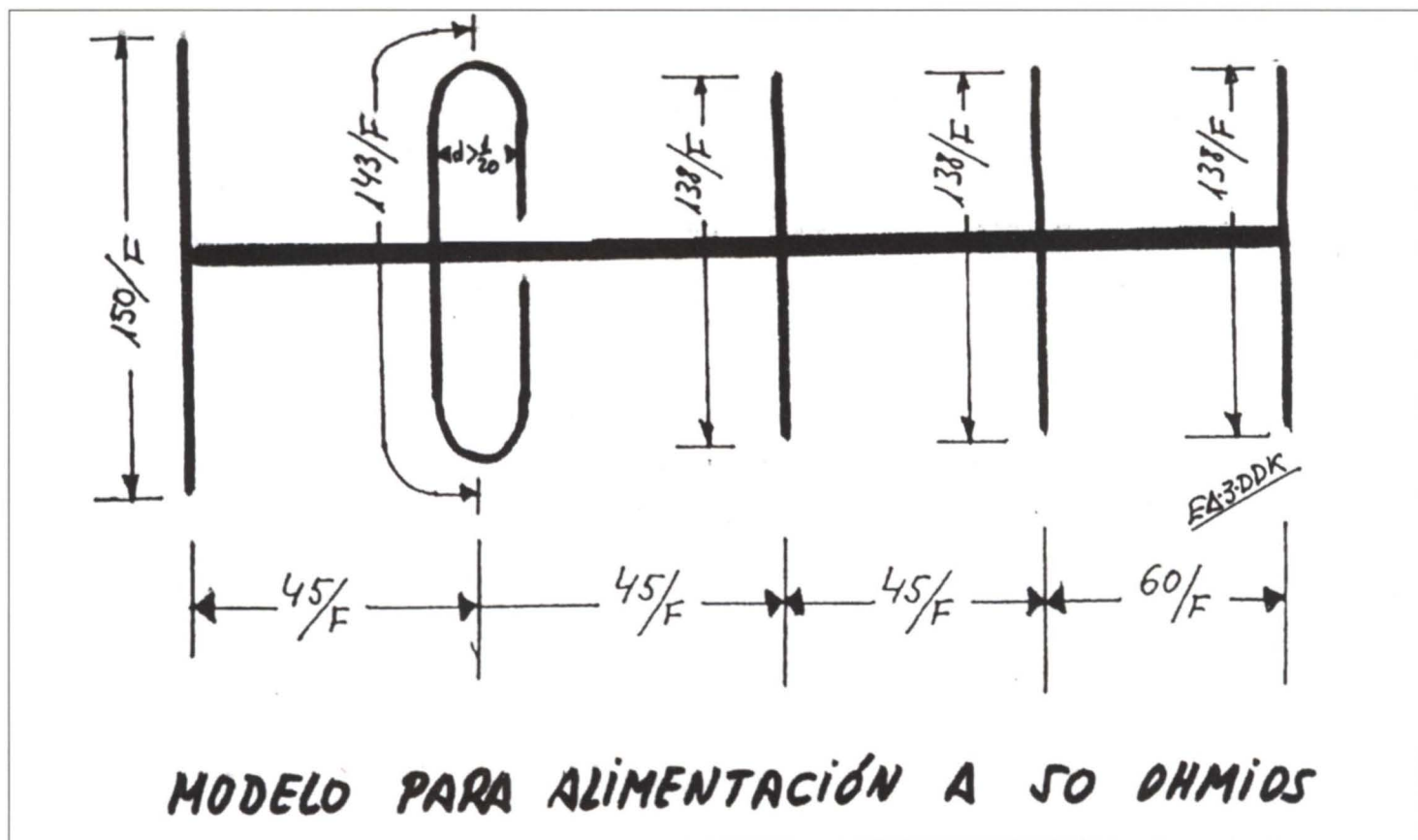
C/ Coruña, 35

Teléf. (986) 20 13 11 - 20 14 51 Fax (986) 20 17 51

36208 VIGO (ESPAÑA)

EL MEJOR LINEAL ... UNA BUENA ANTENA

Por Pedro Teixido Vazquez, EA3DDK



Si lo que necesitáis es aumentar la potencia de vuestra estación, antes de decidiros por un costoso amplificador lineal, fuente de posibles ITV, probad esta sencilla solución que multiplica por 8 la potencia entregada y la señal recibida.

Meses atrás, (Marzo-93) ya propusimos la construcción de una pequeña antena direccional para VHF. Hoy, en vista de los resultados obtenidos, volvemos a insistir sobre el tema de las direccionales, esta vez dedicándolo a UHF, aumentando prestaciones y variando ligeramente la técnica y la práctica, cosas que nos llevará a un montaje extremadamente sencillo y a unos resultados sorprendentes.

La directiva consta de cinco elementos, uno de los cuales, el elemento excitador, es un dipolo doblado, y el resto corresponde al reflector y tres directores. Esta disposición nos dará una ganancia aproximada de 9 dBd.

Naturalmente, a pesar de que aquí el diseño práctico está enfocado a la banda de 430 440 MHz, con la ayuda de las fórmulas da-

das y corrigiendo oportunamente el calibre de los materiales empleados, esta construcción puede extrapolarse a cualquier otra frecuencia. De hecho, sería de sumo interés que alguien la probara en 50 MHz, cosa que el autor no puede hacer, al no reunir méritos suficientes a causa de su desacertada indiferencia por los concursos ...

La lista de los materiales está acorde con los tiempos de crisis que vivimos, época en la que se aviva el ingenio del radioaficionado ejercitado.

Necesitamos, como larguero, un tubo metálico, redondo o cuadrado como, por ejemplo, restos de antenas de TV, e incluso el palo de una fregona; seis abrazaderas, de la medida adecuada al tubo de que se disponga; 2 bornes de regleta, como las usadas por los

electricistas en las cajas de empalme; 1 tornillo con tuerca y arandela de apriete o dentada; una abrazadera en forma de U para sujetar la antena terminada en mástil, y unos 2 1/2 metros de alambre de aluminio, cobre o galvanizado como el de las perchas de guardarropía, de aquellas enfundadas en plástico de colores.

Tal vez la única duda que puede darse en la construcción de esta antena sea en relación a la longitud del trombón, por lo que la explicación viene dada en un detalle del dibujo.

La razón de usar un dipolo doblado en vez de uno simple está en que con este método obtenemos una impedancia adecuada en el punto de alimentación de la antena.

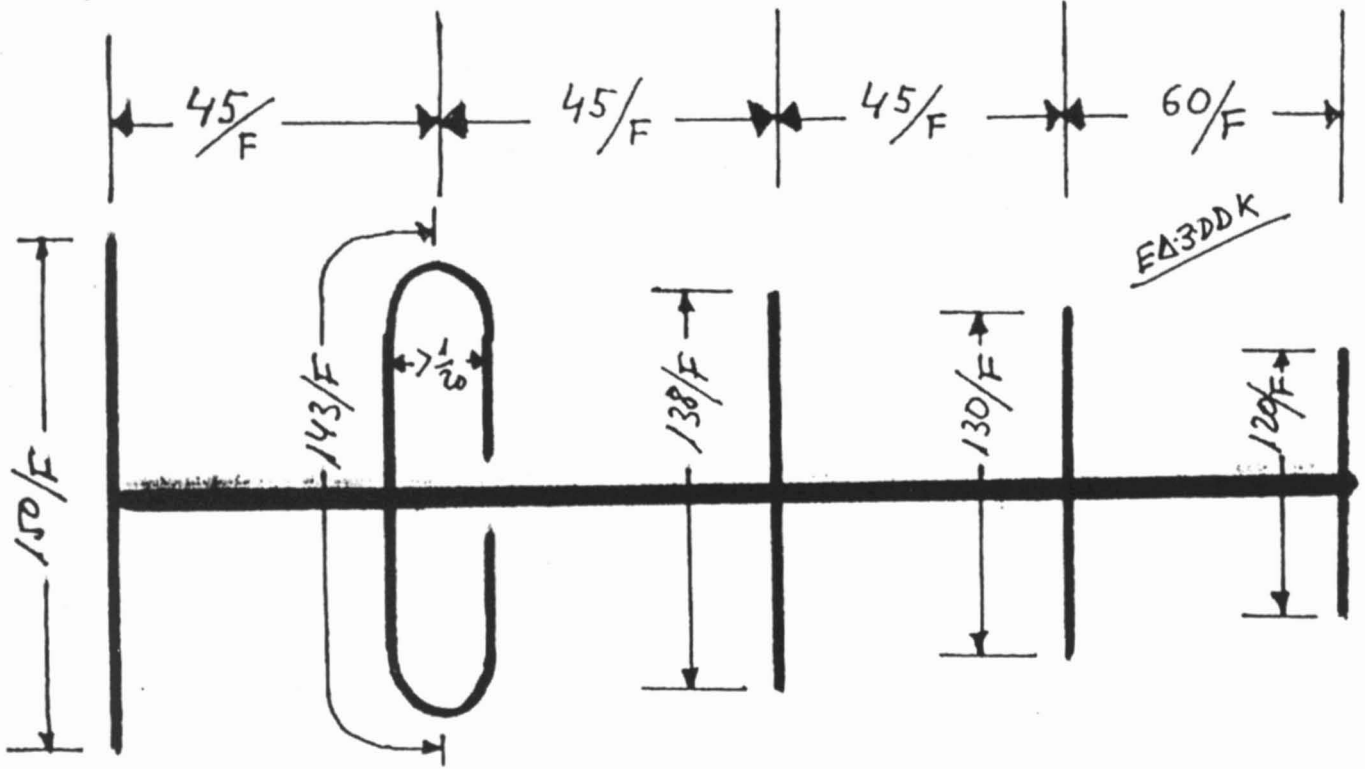
En efecto, ya comentábamos (Marzo-93) que la impedancia de

un dipolo queda afectada por la proximidad de elementos parásitos de longitud resonante.

En este modelo concreto, si substituyéramos el dipolo doblado por uno simple, la impedancia quedaría reducida a 19 ohmios de los 75 originales, pero como en el trombón, en su punto de alimentación, existen 300 ohmios y tiene la propiedad de actuar como transformador de impedancias de relación 1:4, su alimentación estará acertadamente situada a 75 ohmios, valor que aún puede ajustarse hasta alcanzar los 50 ohmios jugando con la longitud del penúltimo y último elementos directores.

Sobre el trombón, podemos añadir dos cosas más. Una, que en nuestro caso particular, todo el elemento debe tener la misma sección o calibre, para que se cumpla el punto anterior. Y dos,

MODELO PARA ALIMENTACIÓN A 75 OHMIOS



SITELEG S.L.

**SE BUSCAN
(WANTED)**

Tienda y oficinas: Cl Mejico n° 11
Almacen e instalaciones:
C/ Ardemans n° 56
horarios:
Lunes a viernes: 10.00-13.45/16.15-20.30
Sabados: 09.00-14.00

YAESU FT 990



Muy poderoso, se relaciona con bandas internacionales de alto rango
(Alias BANDINO)

KENWOOD TH 78



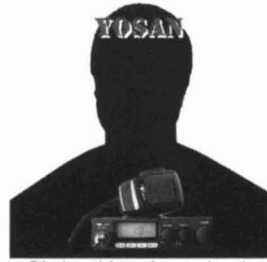
Trabaja para dos bandas muy conocidas de ambito local
(Alias EL PROGRE)

ICOM IC P2 AT



Finísimo, capaz de introducirse en cualquier chaqueta o bolso
(Alias EL PIBE)

YOSAN



Distinguido y de apariencia engañosa
(Alias EL NUEVO)

ULVIN



Especialista en trabajos muy duros
(Alias EL TREMENDUS)

YAESU FT 530



Experto en mandos a distancia, se relaciona con bandas anchas locales
(Alias EL PROLONGAO)

SUPER JOPLX 2000



Pertenece a la banda ciudadana, es multi-canal y experto en las bandas laterales
(Alias EL RUTERO)

YAESU FT 890 T



Experto en todas las actividades de bandas decamétricas, entre las que se acopla con suma facilidad
(Alias EL COMPLETO)

ALINCO SX 1



No se le conoce activamente, pero recibe información de muchas bandas
(Alias EL OREJAS)

KENWOOD TS 50S



Sobrio, seguro y pequeño, se introduce con gran facilidad en unidades móviles
(Alias EL COMPACTO)



SERVICIO EXPRESS
A Cualquier Lugar

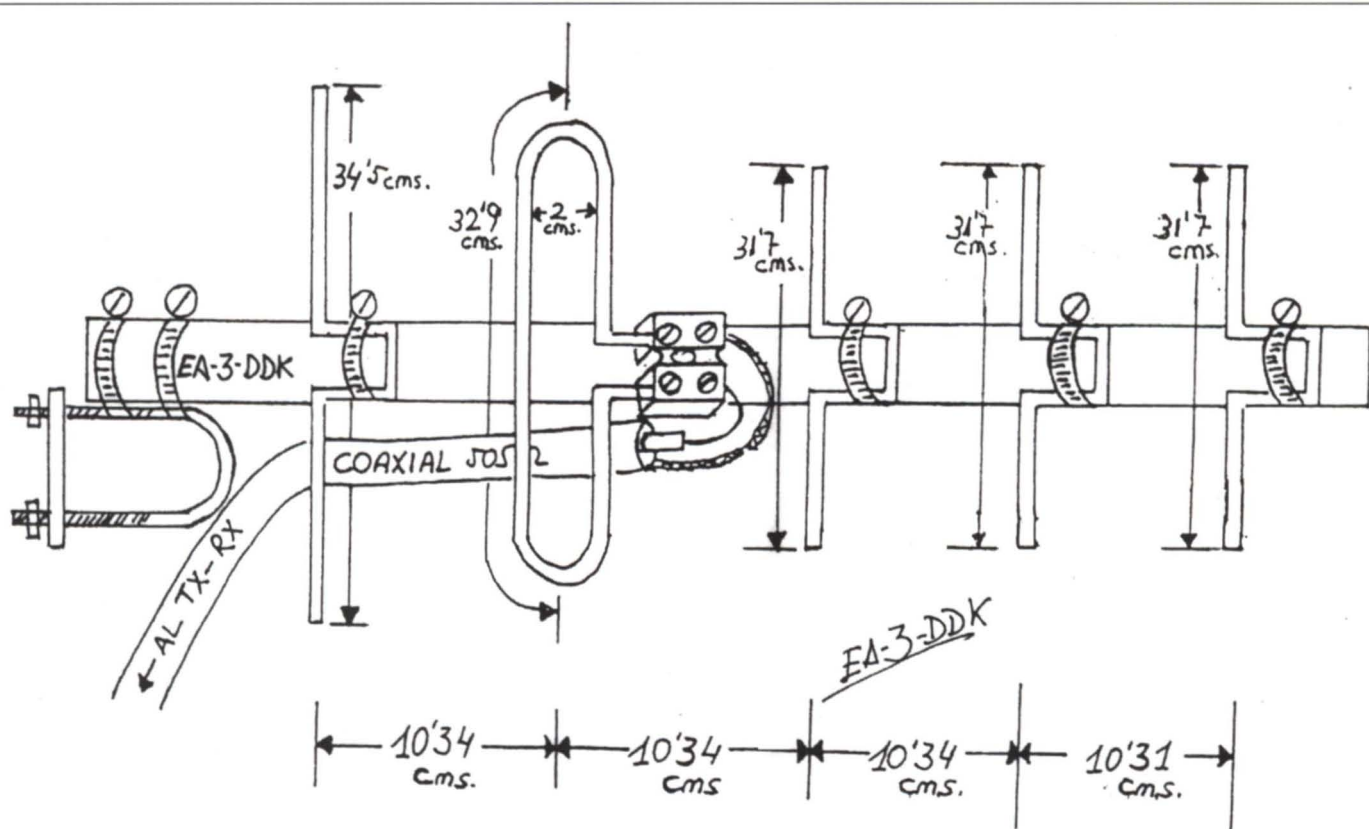
**FUERTES RECOMPENSAS
POR SU CAPTURA**
SI DESEA AMPLIAR INFORMACION LLAME AL TLE.

(Válido durante el mes de noviembre)

Financiación a 6 meses
¡¡SIN INTERESES!!
A que esperas

361 41 28
(5 LINEAS)

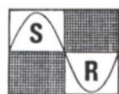




SOLUCIÓN PRÁCTICA PARA MECANIZAR LA ANTENA

YAESU
DAIWA
A2E
BUTTERNUT

Distribuidor oficial



SCATTER RADIO

Avda. del Puerto, 131
 Teléf.: (96) 330 27 66 - Fax: 330 64 01
 46022 Valencia

Garantía ASTEC

que la separación entre las partes horizontales no deben exceder de $1/20$ longitud de onda. Tomadas en cuenta estas consideraciones, sólo resta adentrarnos en el terreno práctico, para lo cual nada mejor que apoyarnos en los artísticos dibujos que acompañan estas explicaciones.

Para sujetar los elementos parásitos al larguero, hemos ideado un sencillo truco, que consiste en formar una pequeña "U" en su centro. Esta silueta nos facilita la tarea de unir los dos hierros mediante una sencilla abrazadera. Al adoptar esta solución, tengamos presente que, al cortar las piezas, éstas deben ser algo más largas para compensar los centímetros que se pierden en el doblez.

El dipolo doblado no tiene secretos, salvo que debemos tener la precaución de dejarle unas patitas, de unos 2 ó 3 centímetros, para introducirlas dentro de la regleta, punto de alimentación del coaxial, la cual se sujeta al larguero mediante un tornillo con tuerca, que lo atraviesa de lado a lado.

La conexión del coaxial a la regleta es simple: el "vivo" o conductor central a un borne, y la malla al otro. Es importante sellar

con silicona tanto las conexiones de la regleta como el extremo del cable coaxial, para evitar la entrada del agua, que daría al traste con todas sus propiedades. Este puede discurrir por debajo del larguero, convenientemente inmovilizado con cinta aislante o bridas de plástico, hasta llegar al mástil.

La antena ha sido probada, con resultados satisfactorios, compensando con creces el trabajo invertido, tanto en transmisión de fonía como en recepción de ATV.

Aunque estamos seguros de que a todos les funcionará a la primera, no descartamos algún caso rebelde (Ley de Murphy), por lo que el primer consejo es repasar exhaustivamente todas las medidas, así como los demás elementos que intervienen en el conjunto línea-antena. De todas maneras, siempre podéis contar con mis sugerencias, bien a través de carta o teléfono.

Pero lo más importante es tomar la decisión de construirla, pues en este mismo instante ya estaremos honrando la memoria de los pioneros de la radioafición: Hertz, Marconi, Cirera, Canals y, por supuesto, Popov, el inventor de la primera antena. 73.



EXPOCOM S.A.



DESCUBRA EL APASIONANTE MUNDO DE LA T.V. SATELITE (AHORA CON NUEVOS CANALES EN CASTELLANO)

* SISTEMA ASTRA DOBLE RECEPCION INDEPENDIENTE:

Parábola 63 cm. LNB doble salida, doble polaridad, 2 receptores 120 CH, estéreo Wegener Panda I, gráficos en pantalla
82.000 (IVA INCL.)

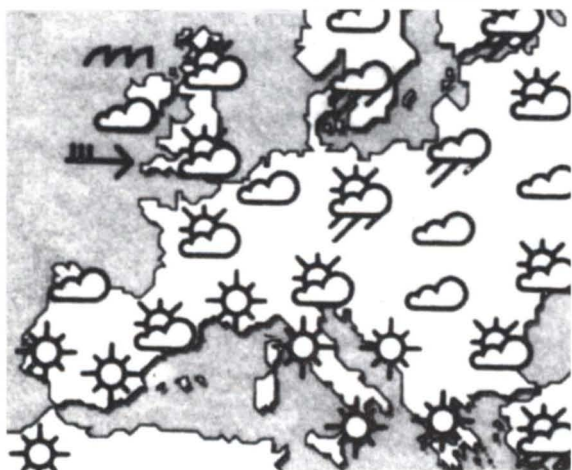
* SISTEMA 3 SATÉLITES (ASTRA, EUTELSAT FI, F3)

Parábola 1m., 3 LNB, 1'0 dB., soporte multi-LNB, receptor 190 CH, estéreo Wegener Panda I, gráficos en pantalla
y conmutador electrónico
93.000 (IVA INCL.)

* LOCALICE VD. MISMO LOS SATELITES:

KITSAT, Conjunto compuesto de brújula y Medidor de Campo.

10.000 (IVA INCL.)



NO SE PRIVE DE CONOCER TODOS LOS DATOS METEREOLÓGICOS TERRESTRES Y MARÍTIMOS

* Decodificador de información meteorológica temperaturas, vientos, tendencias, presión atmosférica, datos de aviación, datos de máximas y mínimas, etc...

S Y N O P I I

información:



(93) 451.23.77
(91) 365.40.69

C/. VILLARROEL, 68 - 08011 BARCELONA
C/. TOLEDO, 83 - 28005 MADRID

EXPOCOM, S.A.

EXPERIMENTANDO CON EL FAQUIR-70

Curso elemental teórico-práctico de circuitos electrónicos

Capítulo 12 (2ª parte)

por Carlos Díaz Peris



En este experimento determinaremos las curvas características en emisor común del BJT anterior TIP29C. El circuito a utilizar se indica en la fig. 12.12. Para mayor comodidad pueden utilizarse dos multímetros digitales dispuestos como voltímetros de c.e., como se indica

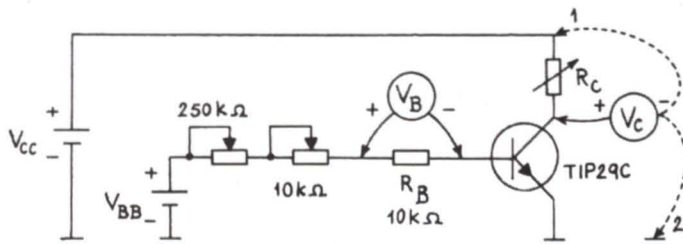


Fig. 12.12

en la figura. Si se dispone de un único multímetro éste deberá irse cambiando a las posiciones que indica la figura. La distribución de los componentes en la placa base del FAQUIR-70 se indica en la fig. 12.13.

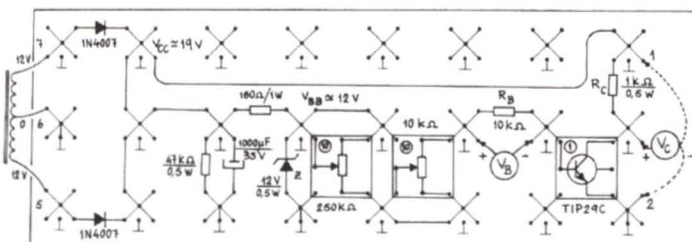


Fig. 12.13

Obsérvese que el circuito de colector se alimenta directamente de los ≈ 19 V que proporciona la fuente y el circuito de base se alimenta a partir de los ≈ 12 V que proporciona el zener. La razón para estabilizar la tensión de alimentación del circuito de base es para mantener, a su vez, estabilizada la corriente de base una vez fijada ésta al valor deseado.

La medida de las corrientes de colector y de base se efectuará de forma indirecta utilizando las resistencias R_C y R_B como sondas de corriente. La corriente de base valdrá $I_B = V_B / R_B$. Con el voltímetro V_C en la posición 1 determinaremos la corriente de colector así $I_C = V_C / R_C$. La indicación del voltímetro será negativa (razónese) luego tomaremos su valor absoluto (prescindiremos del signo). Con el voltímetro V_C en la posición 2 obtendremos la tensión V_{CE} . Obtendremos así las tablas de valores siguientes y calcularemos la ganancia de corriente h_{FE} en cada punto. La resistencia R_B será de $10\text{ k}\Omega$.

La tabla de valores obtenida para una resistencia de colector de $R_C = 1\text{ k}\Omega / 0,5\text{ W}$ ha sido, por ejemplo, la 12.1

I_B (mA)	I_C (mA)	V_{CE} (V)	$h_{FE} I_C / I_B$
0	0	18,66	indeterminado
0,1	5,52	13	55,2
0,15	9,68	9,06	64,53
0,2	13,77	4,89	68,85
0,25	17,37	1,16	69,48
0,3	18,23	0,13	60,76

La primera fila de valores corresponde a $I_B=0$ y para ello deberá abrirse el circuito de base, por ejemplo extrayendo la resistencia R_B . Situar el voltímetro V_C en la posición 1 para comprobar que la c.d.t. en la resistencia R_C es nula, luego $I_C=0$. Situar V_C en la posición 2 y comprobar la tensión V_{CE} que, al no existir c.d.t. en R_C , coincidirá con el valor de V_{CC} , es decir, $V_{CE}=V_{CC}=18,66\text{ V}$, en este caso. El valor de h_{FE} en estas condiciones es indeterminado por ser ambas corrientes de base y colector nulas.

Para hallar la segunda fila de valores insertaremos de nuevo la resistencia R_B en su lugar. Ajustar la resistencia variable de $250\text{ k}\Omega$ a su máximo valor y la resistencia variable de $10\text{ k}\Omega$ a la mitad de su recorrido. Reducir el valor de la resistencia de $250\text{ k}\Omega$ hasta que la tensión V_B sea de 1 Volt, entonces la corriente de base valdrá $I_B = 1\text{ V} / 10\text{ k}\Omega = 0,1\text{ mA}$. Situar el voltímetro V_C en la posición 1 para medir la tensión en bornes de R_C resultando por ejemplo $V_C = 5,52\text{ V}$, luego la corriente de colector valdrá $I_C = 5,52\text{ V} / 1\text{ k}\Omega = 5,52\text{ mA}$. Pasar V_C a la posición 2 y medir la tensión entre colector y emisor resultando, por ejemplo, $V_{CE} = 13\text{ V}$. La ganancia de corriente continua valdrá $h_{FE} = 5,52\text{ mA} / 0,1\text{ mA} = 55,2$.

Reducir un poco más el valor de la resistencia de $250\text{ k}\Omega$ para aumentar la corriente de base hasta $I_B \approx 0,15\text{ mA}$. Con la resistencia variable de $10\text{ k}\Omega$ reajustar el valor de la corriente de base exactamente a $I_B = 0,15\text{ mA}$ y proseguir como antes hasta completar la tercera fila de valores de la tabla y, finalmente, retomar el cursor de la resistencia a la mitad de su recorrido.

Completar la tabla de valores 12.1 siguiendo el procedimiento descrito. Obsérvese que para $I_B = 0,3\text{ mA}$ y para $R_C = 1\text{ k}\Omega$ el BJT está ya en la región de saturación ya que V_{CE} es de $0,13\text{ V}$ solamente y h_{FE} disminuye en ese punto respecto de los valores anteriores.

A continuación hallaremos la tabla de valores 12.2 utilizando para ello una resistencia de colector de 500Ω , la cual se conseguirá conectando una resistencia de $1\text{ k}\Omega$ en derivación con la ya existente (fig. 12.14).

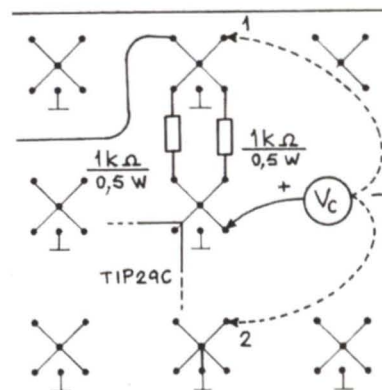


Fig.12.14

I_B (mA)	I_C (mA)	V_{CE} (V)	$h_{FE} I_C/I_B$
0	0	18,51	indeterminado
0,1	5,52	15,39	59,2
$R_C=500\Omega$ 0,15	10,54	13,03	70,26
0,2	15,9	10,28	79,5
0,25	21,4	7,55	85,6
0,3	26,46	5,11	88,2
0,35	30,76	2,71	87,88
0,4	34,3	0,89	85,75
0,45	35,62	0,18	79,15

Fig. 12.2

Al igual que con la tabla anterior, el ajuste de los distintos valores de I_B se efectuará primero aproximadamente con la resistencia de 250 k Ω y luego exactamente con la de 10 k Ω . En las últimas filas de la tabla se aprecia como el BJT va pasando a la zona de saturación.

A continuación hallaremos la tabla de valores 12.3 utilizando para ello una resistencia de colector de 250 Ω , lo cual se conseguirá conectando cuatro resistencias de 1k Ω /0,5W en derivación como se indica en la fig.12.15.

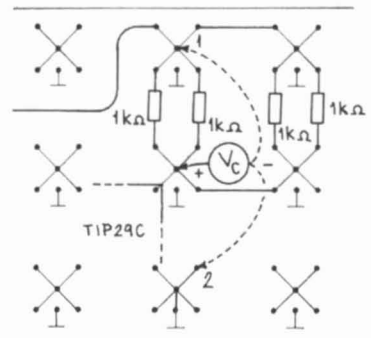


Fig. 12.15

I_B (mA)	I_C (mA)	V_{CE} (V)	h_{FE}
0	0	18,66	indeterminado
0,1	6,24	17,11	62,4
$R_C=250\Omega$ 0,15	11,4	15,66	76
0,2	17,48	13,75	87,4
0,25	24,28	12,07	97,12
0,3	31,12	10,26	104
0,35	38,04	8,72	108,7
0,4	44,6	6,8	111,5
0,45	49,72	5,43	110,49
0,5	54,76	4,16	109,52
0,55	59,6	2,91	108,36
0,6	63,6	2,11	106

Fig. 12.3

Por último hallaremos la tabla de valores 12.4 con una resistencia de colector de 100 Ω /2 W, obteniéndose por ejemplo

I_B (mA)	I_C (mA)	V_{CE} (V)	h_{FE}
0	0	18,01	indeterminado
0,1	6,3	17,4	63
$R_C=100\Omega$ 0,2	17,6	16,1	88
0,3	33,5	14,48	111,67
0,4	50,7	12,71	126,75
0,5	68,6	10,79	137,2
0,6	84,7	9,05	140,83
0,7	97,7	7,66	139,57

Fig. 12.4

A continuación en una hoja de papel milimetrado tamaño DIN 14 representaremos las curvas del BJT, como se indica en la fig. 12.16. Situaremos en primer lugar aquellos puntos de las tablas correspondientes a la corriente de base $I_B=0,1$ mA (segunda fila de cada tabla) los cuales deberán estar sensiblemente alineados. Uniremos dichos puntos con una recta hasta aproximadamente una V_{CE} de 0,5 Volt en donde la gráfica se completará curvándola hasta el origen de coordenadas. Tendremos pues la gráfica del BJT de la corriente de colector I_C en función de la tensión

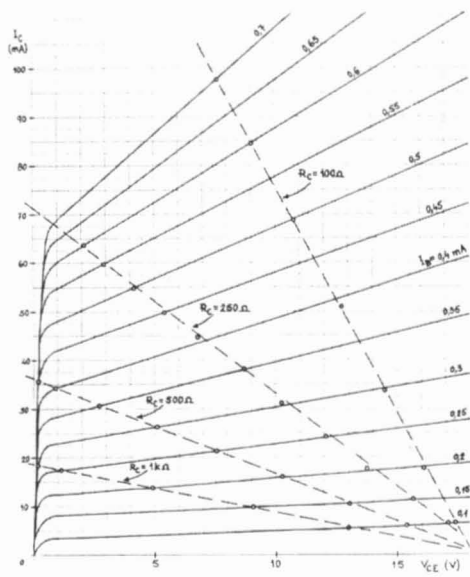


Fig. 12.16

V_{CE} , para una corriente de base $I_B=0,1$ mA. Procediendo igual para las otras corrientes de base tendremos el abanico de gráficas de la fig. 12.16. Obsérvese que si los puntos no quedan perfectamente alineados las gráficas se ajustan entre ellos. Para las gráficas de las que solamente se tiene un punto se han dibujado siguiendo la tendencia que éstas adquieren. La gráfica correspondiente a una corriente de base $I_B=0,65$ mA se ha dibujado por interpolación ya que no se ha obtenido ningún punto de ella.

El circuito de colector para la obtención de la anterior familia de gráficas

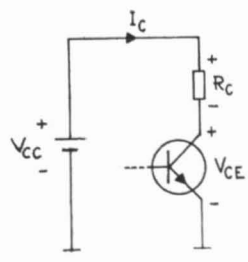


Fig. 12.17

YAESU

DAIWA

A2E

BUTTERNUT

Distribuidor oficial



COMUNICACIONES

Dolores, 12
Teléf.: (981) 35 16 55 - Fax: 31 13 64
15404 El Ferrol (La Coruña)

Garantía ASTEC

cas es el que se indica en la fig. 12.17. Aplicando la 2ª ley de Kirchhoff al circuito tenemos $V_{CC} = R_C I_C + V_{CE}$ en donde, para simplificar, hemos considerado que la fuente V_{CC} es ideal, es decir, no tiene resistencia interna. La anterior ecuación representa la recta de carga definida por la fuente V_{CC} y la resistencia R_C cuyas variables son I_C y V_{CE} , luego su representación gráfica puede superponerse a las características anteriores en emisor común del BJT. Para $I_C=0$ la expresión de la recta de carga nos dice que $V_{CE}=V_{CC}$ lo cual se ha comprobado en la primera fila de valores de las tablas anteriores. Para $V_{CE}=0$ la expresión anterior nos dice que $I_C=V_{CC}/R_C$.

Por ejemplo, la tabla 12.1 corresponde a una $R_C=1\text{ k}\Omega$, y la primera fila de valores nos dice $V_{CC}=18,66\text{ V}$ luego para $V_{CE}=0$ $I_C=18,66\text{ V}/1\text{ k}\Omega = 18,66\text{ mA}$. Obsérvese que los puntos correspondientes a dicha tabla de valores están alineados, pues son puntos de la recta de carga anterior. Trazando una recta que una tales puntos, los puntos de intersección de dicha recta con los ejes deben coincidir sensiblemente con los valores anteriormente hallados. El punto de intersección con el eje de tensiones no se ha representado en la fig. 12.16 por salir fuera de los límites del dibujo.

Cada tabla de valores corresponde a una resistencia de colector distinta, es decir, a una recta de carga distinta las cuales se distinguen por simple observación en la fig. 12.16. Para la tabla 12.2 $R_C=500\Omega$ y $V_{CC}=18,51\text{ V}$, luego la intersección de la recta de carga con el eje de corrientes valdrá $I_C=18,51/500=37,02\text{ mA}$. Para la tabla 12.3 $R_C=250\Omega$ y $V_{CC}=18,66\text{ V}$ luego la intersección con el eje de corrientes será $I_C=18,66/250=74,64\text{ mA}$. Para la tabla 12.4 $R_C=100\Omega$ y $V_{CC}=13,01\text{ V}$ luego la intersección con el eje de corrientes será $I_C=18,01/100=180,1\text{ mA}$ que cae fuera de los límites de la figura. Se observará que la tensión de alimentación V_{CC} presenta pequeñas fluctuaciones debido a que la tensión de red también las tiene, por lo que los puntos de intersección con el eje de corrientes calculados, pueden no estar bien alineados con los demás como ocurre con otros puntos de las rectas. Las rectas de carga se han representado en la misma fig. 12.16 con líneas de trazo discontinuo.

12.5 MAXIMA POTENCIA DISIPADA POR EL BJT

Hemos visto que el punto de funcionamiento de un BJT se encuentra siempre en algún lugar de la recta de carga que corresponda. La cuestión es ahora: ¿para una recta de carga determinada en que punto de ella el BJT disipará la máxima potencia?. La respuesta es sencilla con solo observar la fig. 12.17. si consideramos a R_C como la resistencia interna de la fuente V_{CC} , el BJT disipará la máxima potencia cuando la resistencia equivalente entre colector y emisor sea igual a R_C . Esta afirmación se basa en la condición de máxima transferencia de potencia que se vió en el párrafo 3.2 del Capítulo 3.

Cuando la resistencia equivalente entre colector y emisor sea igual a la resistencia de colector R_C , entonces V_{CC} se repartirá por igual en ambas, luego el BJT disipará la máxima potencia cuando V_{CE} sea la mitad de V_{CC} . En tales condiciones la potencia disipada por la resistencia R_C será, obviamente, igual a dicha potencia máxima disipada por el BJT y su valor será pues

$$P_{\text{m}\acute{\text{a}}\text{x}} = \frac{(V_{CC}/2)^2}{R_C} = \frac{V_{CC}^2}{4R_C}$$

Un BJT disipará la máxima potencia, para una recta de carga determinada, cuando el punto de trabajo se encuentre en la mitad de la recta de carga, según lo que acabamos de ver, y la corriente de base deberá tener el valor adecuado para que así sea.

Si, por ejemplo, $V_{CC}=18,5\text{ V}$ y $R_C=100\Omega$, entonces la potencia que como máximo debería ser capaz de disipar el BJT, si se polariza con la corriente de base adecuada, sería

$$P_{\text{m}\acute{\text{a}}\text{x}} = \frac{18,5^2}{4 \cdot 100} = 0,86\text{ W}$$

Si, por ejemplo, $V_{CC}=18,5\text{ V}$ y $R_C=25\Omega$, entonces la potencia máxima será

$$P_{\text{m}\acute{\text{a}}\text{x}} = \frac{18,5^2}{4 \cdot 25} = 3,42\text{ W}$$

y en este caso debería proveerse al BJT de un radiador para que pueda disipar tal potencia y no se destruya por exceso de temperatura.

Por lo dicho anteriormente, por el punto medio de una recta de carga cualquiera existirá siempre una hipérbola de disipación, tangente en ese punto, correspondiente al valor anterior de $P_{\text{m}\acute{\text{a}}\text{x}}$.

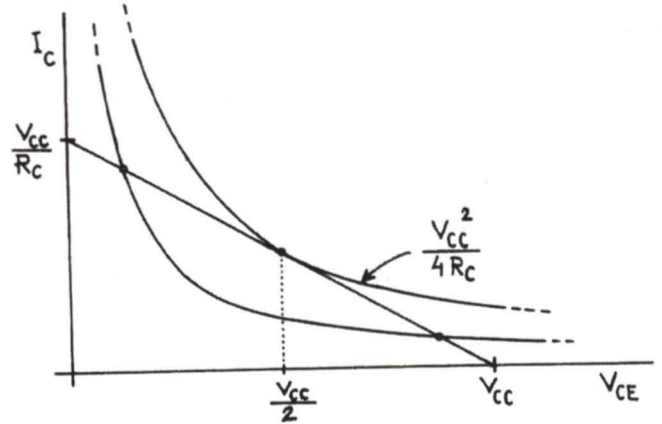


Fig. 12.18

En la fig. 12.18 se representa una recta de carga definida por una tensión de alimentación V_{CC} y una resistencia de colector R_C . Por el punto medio de la recta, y tangente a ella, se representa la hipérbola correspondiente a la potencia de disipación de $V_{CC}^2/4R_C$. Cualquier otra hipérbola de potencia menor cortará a la recta de carga en dos puntos, tal como se indica en la figura, ya que el punto central es el de máxima disipación.

EXPERIMENTO 12.3

Con el último valor ensayado de $R_C=100\Omega/2\text{ W}$ llevar el BJT al corte ($I_B=0$) con lo que $I_C=0$ y el transistor no disipará prácticamente ninguna potencia, lo que puede comprobarse fácilmente tocando la parte metálica del BJT con la yema de los dedos y cerciorarse de que está frío. La potencia disipada por la R_C en tales condiciones es también prácticamente nula ya que apenas pasa corriente por ella y tocándola con la yema de los dedos no se percibe incremento alguno de temperatura.

Aumentar la I_B hasta que la V_{CE} sea la mitad de la V_{CC} . En estas condiciones tanto el BJT como la R_C disiparán una potencia de unos 0,86 como se ha visto en el párrafo anterior. Observar la V_{CE} y se verá que ésta va disminuyendo a medida que el BJT se calienta. Esperar unos minutos hasta que V_{CE} se estabilice y se comprobará que ésta habrá disminuido unos dos Volt por efecto del calentamiento del BJT. Asir el transistor con los dedos para cerciorarse de su calentamiento a la vez que se observa como la V_{CE} aumenta y tiende a su valor inicial debido al efecto de refrigeración que producimos al BJT al tocarlo. Soltar el transistor y ver como la V_{CE} disminuye de nuevo.

Los dispositivos semiconductores son muy sensibles a la temperatura por lo que, si interesa que su punto de trabajo sea insensible a los cambios de temperatura, el circuito asociado al BJT deberá estar diseñado de tal

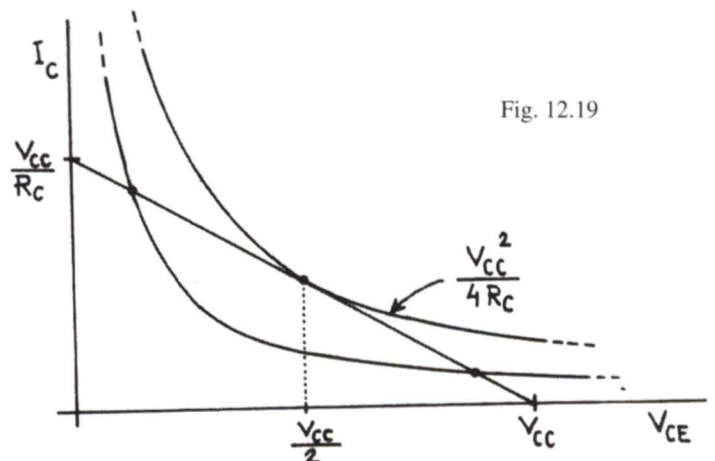


Fig. 12.19

forma que sea capaz de compensar tales variaciones a fin de asegurar la estabilidad del punto de funcionamiento.

La causa de tal variación del punto de trabajo con la temperatura es que el parámetro h_{FE} aumenta con la temperatura, luego, para una corriente de base I_B determinada, $I_C = h_{FE} I_B$ aumentará también. En la fig. 12.19 se explica gráficamente tal variación: El punto A corresponde al punto de funcionamiento del BJT cuando éste está frío al cual corresponden una corriente de base, una corriente de colector y una tensión colector-emisor determinadas. Al calentarse el BJT la h_{FE} aumenta y, aún manteniéndose I_B constante, I_C aumenta por lo que la c.d.t. en R_C aumenta también y, por tanto, V_{CE} disminuye ya que V_{CC} es fija (razónese). El resultado es un desplazamiento del punto de trabajo de A hacia B sobre la recta de carga, como consecuencia del cambio de posición (línea de trazos) de la característica del BJT, pues, para una misma I_B , la línea de trazos corresponde a una h_{FE} mayor.

Sustituir la R_B de 10 k Ω por otra de 1 k Ω y aumentar la corriente de base hasta saturar el transistor, lo cual se pondrá de manifiesto cuando la V_{CE} descienda hasta unas pocas décimas de volt. En tales condiciones la potencia disipada por el BJT será tanto más pequeña cuanto más saturado esté ya que aunque I_C aumente, la V_{CE} disminuye en mayor proporción y el producto $V_{CE} I_C$ también disminuye. Compruébese que, en efecto, el transistor no se calienta en tales condiciones. En tal situación casi toda la tensión de alimentación V_{CC} aparecerá en bornes de R_C por lo que ésta disipará la máxima potencia. Si con el BJT saturado se obtiene, por ejemplo, $V_{CE}=0,15$ V y la tensión de alimentación vale $V_{CC}=17,5$ V, entonces la potencia disipada por la resistencia de colector valdrá

$$\frac{(17,5 - 0,15)^2}{100} = 3 \text{ W}$$

luego si la resistencia es de 2 W de disipación solamente, ésta se quemará si persiste demasiado tiempo esta situación. Comprobar el rápido incremento de la temperatura de R_C e interrumpir enseguida la alimentación o pasar el BJT a la región de corte.

Extraer el transistor de la placa base y colocarle un radiador, por ejemplo, el tipo DAHER n° referencia 18.203, con tornillo, tuerca y arandela de presión, como se indica en la fig. 12.20.

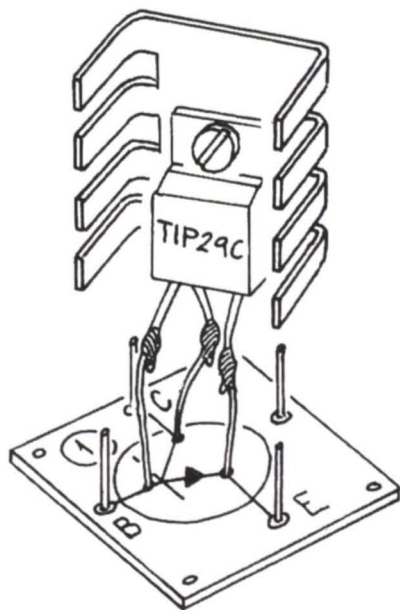


Fig. 12.20

Insertar de nuevo el BJT en la placa base y sustituir la resistencia de colector por cuatro resistencias de 150 Ω /2 W cada una, en derivación, es decir, $R_C = 37,5\Omega / 8 \text{ W}$.

Ajustar la corriente de base para que la V_{CE} sea la mitad de la V_{CC} . Después de algunos ajustes para compensar las variaciones de temperatura resulta, por ejemplo, $V_{CC}=16,8$ V y $V_{CE}=8,4$ V por lo que el BJT estará disipando la máxima potencia para esta resistencia de colector, que será

$$P_{\text{máx}} = \frac{16,8}{4 \cdot 37,5} = 1,88 \text{ W}$$

Tocar el BJT y el radiador para comprobar que ambos se calientan apreciablemente. Aumentar la corriente de base hasta saturar el transistor para comprobar que éste se enfría y que las resistencias del colector disipan la máxima potencia. Si en tales condiciones resulta, por ejemplo, $V_{CC}=15,95$ V y $V_{CE}=0,19$ V, la potencia disipada por las resistencias será

$$\frac{(15,95 - 0,19)^2}{37,5} = 6,62 \text{ W}$$

valor inferior a la capacidad de disipación de éstas.

Se habrá observado que la tensión de alimentación V_{CC} disminuye a medida que se le exige más corriente a la fuente lo cual se debe a su resistencia interna y al aumento de la tensión de rizado (compruébese).

El sistema para experimentación de circuitos electrónicos denominado FAQUIR-70 se describe en la revista del mes de marzo de 1991. El primer capítulo de este Curso Elemental Teórico-Práctico de Circuitos Electrónicos aparece en la revista del mes de febrero de 1992.

Mi número de teléfono es el (93) 893 61 94 donde gustosamente, de las 21 a las 23 horas, atenderé las posibles llamadas en relación con estos artículos.

Continuará...

YAESU
DAIWA
A2E
BUTTERNUT

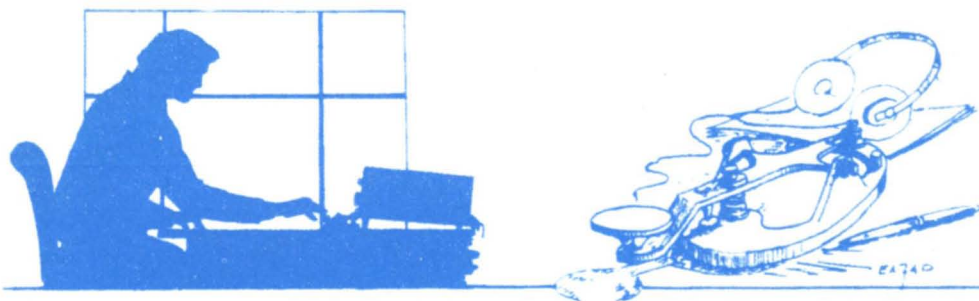
Distribuidor oficial

SETESUR, S.L.
TELECOMUNICACIONES

Urb. Las Buganvillas
Teléf.: (951) 46 00 06 - Fax: 46 04 86
04620 Vera (Almería)

Apartado de Correos 248
04630 Garrucha (Almería)

Garantía ASTEC



POR EA5AR

UN AÑO MAS...

Todos los años (y ya van doce), la cabecera del artículo de nuestro RINCON se titula así. Es un símbolo de constancia, de saber estar año a año y de una vez más dar ejemplo de lo que se puede y se debe hacer por y para la RADIO.

Y un año más nos hemos reunido todos otra vez; algunos de los veteranos como 9EO habrá estado siguiendo el test desde el cielo de los telegrafistas, pero estoy seguro de

que lo habrá estado siguiendo. Sirvan estas líneas como recordatorio de que no lo olvidamos ni a él ni a los otros muchos que es imposible enumerar.

Lo que parece todos los años imposible, creo que se ha logrado una vez más: mayor participación dentro de una exquisita corrección y sobre todo la idea de casi todos de que lo importante es PARTICIPAR y pasar un rato agradable.

Y un año más han faltado algunas

provincias. Esto es UNA ESPINITA QUE TENGO CLAVADA EN EL CORAZON. Lo que a mí y supongo que al resto del personal nos gustaría es que un año estuvieran todas las provincias, pero parece que no hay forma.

La propagación, a pesar de las velas y cuatro o cinco rogativas que se han hecho, tan mala como todos los años, pero yo insisto como siempre, que a pesar de las condiciones, siempre trabajo año a año a los mismos

colegas, ¿por qué será?. A lo mejor es porque están allí y no se limitan a los 40 y 80.

Repito como siempre, si no se recibe (en un tiempo prudencial) el ACUSE DE RECIBO es que las listas no se han recibido. No esperéis a mayo para protestar, pues entonces no tiene solución.

Y nada más, GRACIAS a todos por vuestra colaboración, sin la cual, por mucho que me empeñara yo, nuestro magnífico concurso no sería posible.

TRANSCEPTOR DE CW/QRP "EA7GZH" (II)

por Manuel, EA7GZH.
Vocal técnico Ure Sevilla

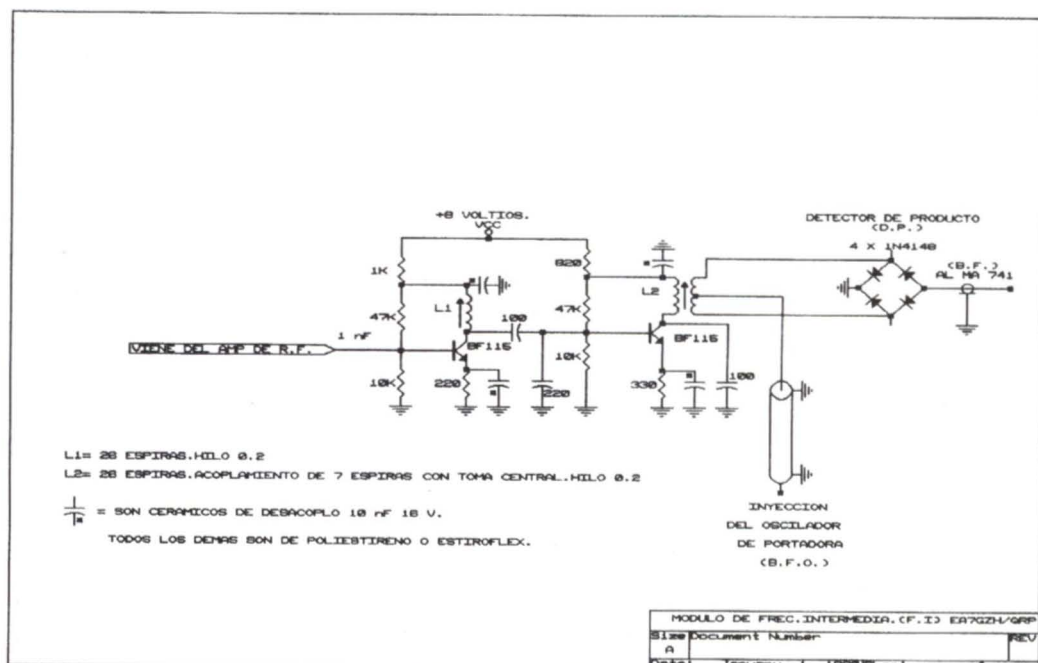
4. FRECUENCIA INTERMEDIA

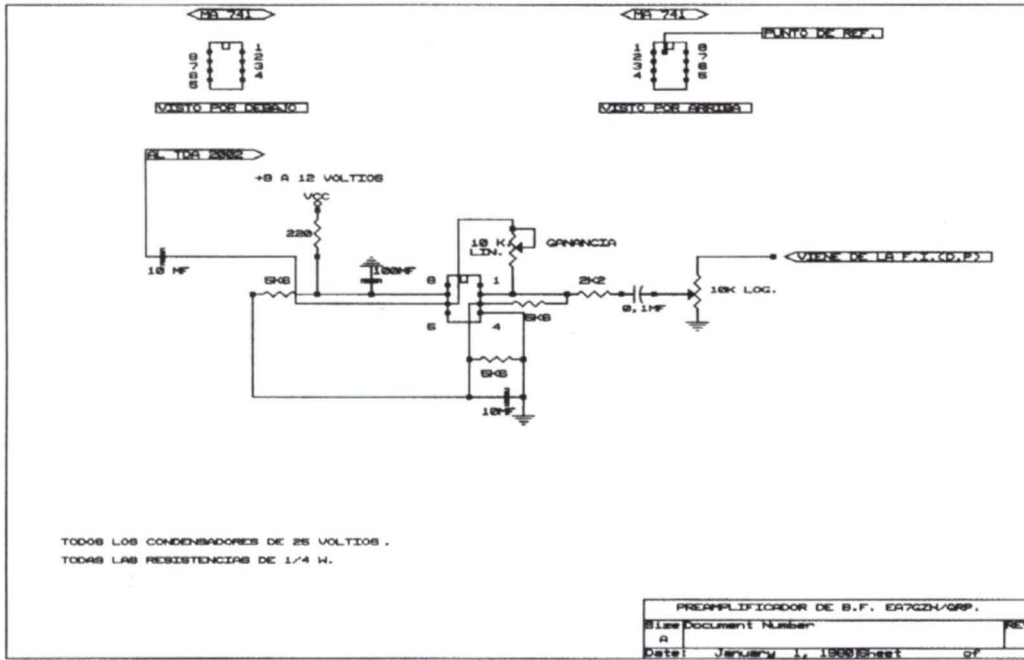
Ajuste

En primer lugar repasaremos el circuito por si nos hubiésemos equivocado en algo. Si todo es conforme procederemos a su ajuste:

- El generador de RF lo ajustamos a la frecuencia de 8.867 kHz. Se conecta con un trozo de cable coaxial al condensador de 1 nF (vivo) y a masa (malla). Quienes no dispongan de generador de RF podrán utilizar como tal el oscilador de portadora (OP), pues ya sabemos que emite en esa frecuencia.

- Con otro trozo de coaxial conectamos la toma de ANT del receptor de HF en la base de T2, teniendo especial cuidado de que el coaxial que va a la antena del Rx tenga intecalado un pequeño condensador para evitar que la c.c. del módulo entre en dicho Rx. PUES SE





TRATA DE CONSTRUIR UN NUEVO EQUIPO, NO DE ROMPER EL QUE YA TENEMOS.

- Sintonizamos el Rx de HF en la frecuencia de 8.867 kHz y damos tensión al módulo de F.I. (9 voltios).
- Retocamos el núcleo de L1 a máxima desviación del S-Meter del receptor.
- Desconectamos a continuación el Rx de la base de T2 y lo conectamos en los extremos del segundo bobinado de L2 (el de 6 espiras).
- Regulamos el núcleo de L2 a máxima desviación del S-Meter.

- Retocar nuevamente los núcleos de L1 y L2 hasta que no se aprecie incremento de señal en el instrumento del Rx y tendremos listo el módulo de F.I.

5. EL OSCILADOR DE PORTADORA DEL RX Y DEL TX

Descripción

El oscilador de portadora no es más que un simple oscilador a cristal de cuarzo trabajando en su frecuencia fundamental.

En el del receptor, necesitamos poder variar un poco su frecuencia en uno o dos kHz., aproximadamente, para que se heterodine con la señal proveniente de la FI en el detector de producto (DP). Así que $8.867 - 8.866 = 1$ kHz, que en los pasos siguientes amplificaremos con el pre-

amplificador y el amplificador de BF. La variación de frecuencia la llevamos a cabo mediante un diodo varicap (BA102), al que le variamos la tensión de alimentación con un potenciómetro de 10K lin.

En el oscilador de portadora del transmisor, no existe variación de frecuencia (ésta es fija). Se ha provisto de un paso separador que cuando ponemos a masa el emisor de T1 mediante el manipulador telegráfico, es cuando realiza la conducción de la señal hacia el mezclador del transmisor (MC1496). Mientras tenemos levantado el manipulador, el oscilador no funciona, por lo que no se produce salida en el MIX TX (MC1496).

Ajuste

El ajuste de ambos módulos es

de lo más simple. Deberán funcionar al conectarles la alimentación y se trata de escuchar en un receptor de HF la portadora que emiten en 8.867 kHz.

- El OP del receptor deberá mostrar una ligera variación de la frecuencia al mover el potenciómetro.
- En el OP del transmisor podremos observar que funciona correctamente cuando al poner el emisor de T1 a masa percibamos un aumento de la señal en el S-Meter del receptor de HF.
- Para ambas mediciones conectaremos un trozo de coaxial entre la antena del receptor de HF y el condensador de 10 pF, en el OP del Rx, y entre el condensador de 1nF (salida del separador) en el OP del Tx.

6. BAJA FRECUENCIA (B.F.)

En el módulo de B.F. tenemos dos circuitos:

Uno es el preamplificador de B.F., formado por el integrado uA 741.

El otro es el amplificador de B.F., formado por el TDA 2002, aunque también se podrá utilizar el TDA 2003 con los mismos resultados pues ambos son equivalentes incluso en la disposición de patillas. En general, se puede utilizar cualquier amplificador de B.F. de los muchos que se pueden encontrar ya comercializados.

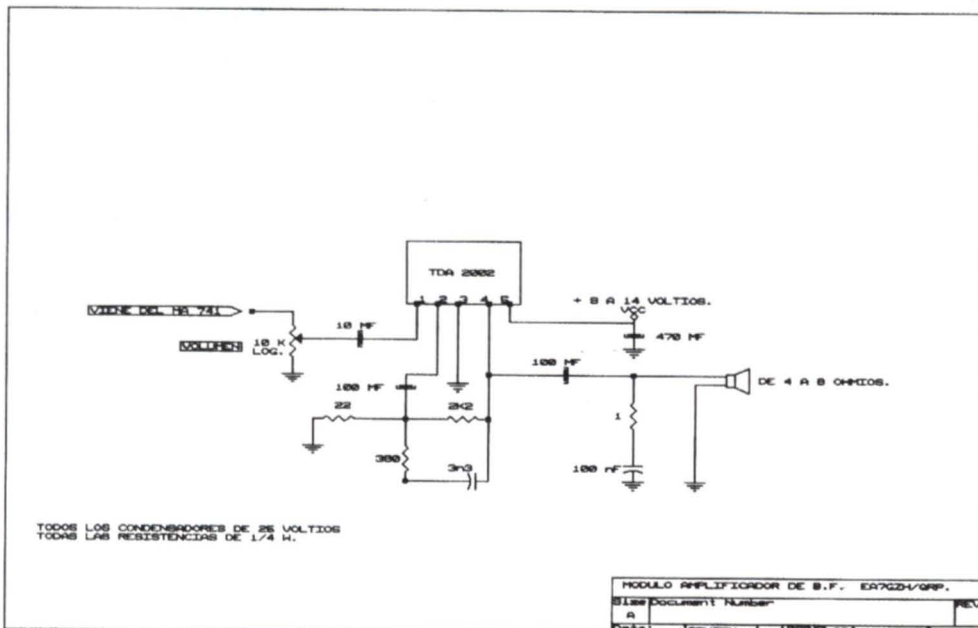
7. EL TRANSMISOR

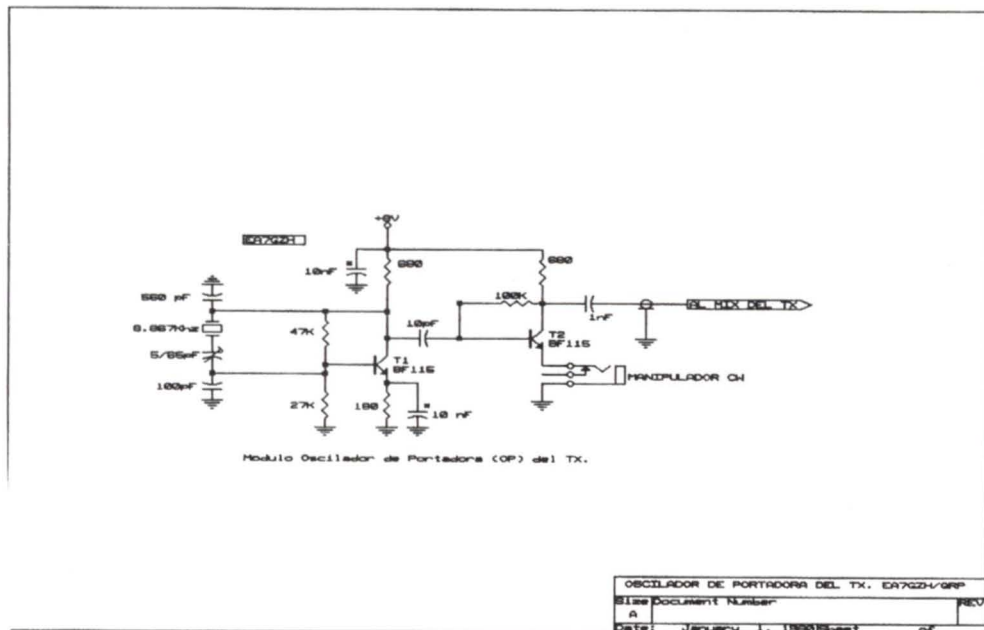
Al igual que el receptor, es un monobanda que trabaja en la banda de 40 metros con cobertura de 7.000 a 7.045 kHz

Su funcionamiento es muy simple. Veamos los bloques:

El corazón del transmisor podría decirse que es el mezclador que utilizamos, pues mientras en el receptor usamos los diodos para heterodinar señales, aquí lo hacemos con un integrado ideal para este menester, el MC 1496.

Recibe este integrado dos señales, una procedente del oscilador de portadora (OP) idéntico al del receptor, de 8.867 kHz, y otra de un oscilador de frecuencia variable (OFV) también igual al del receptor, con un margen de frecuencia comprendido entre 1.817 y 1.867 kHz, lo que nos da una mezcla por resta en el integrado de $8.867 - 1.817 = 7.050$ kHz y cuando el OFV trabaja en su frecuencia más alta sería $8.867 - 1.867 = 7.000$ kHz, con lo que queda cubierto de sobra el segmento de CW.





El OFV entregaría una frecuencia de 1.817 kHz cuando tuviese el condensador variable en su capacidad máxima (condensador cerrado o con todas las placas introducidas), mientras que la frecuencia sería de 1.867 kHz cuando tuviese el variable en capacidad mínima (todas las placas fuera o abierto).

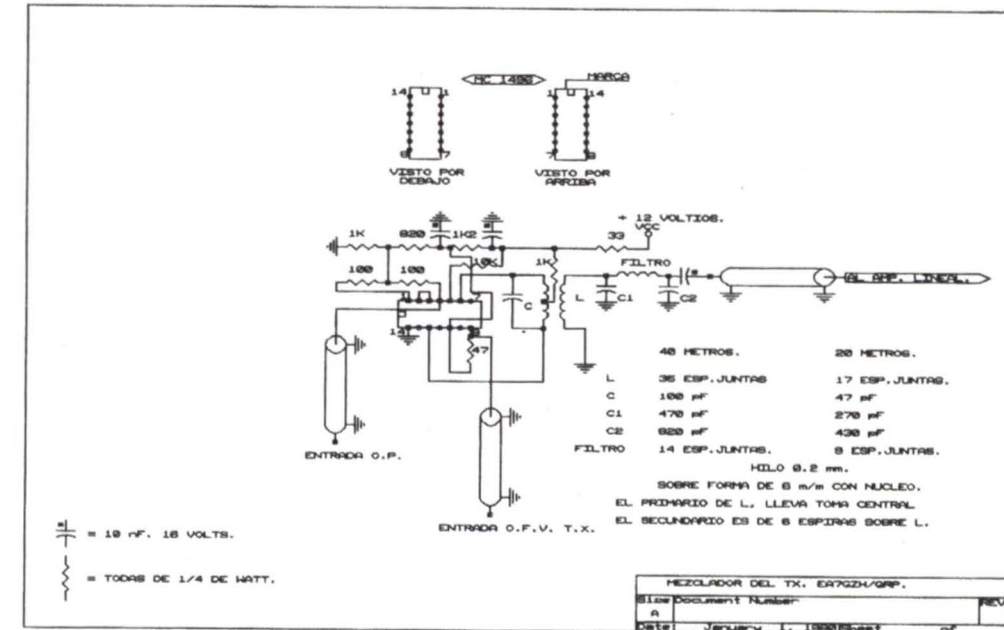
Ya disponemos a partir de la salida del MC 1496 de una señal que cubre de 7.000 a 7.045 kHz, con una estabilidad "japonesa"; sólo queda limpiarla de productos espúreos y amplificarla hasta los niveles que nos hemos propuesto, que en este caso son tres (3) W.

8. AJUSTE DEL MEZCLADOR DE TRANSMISION

El mezclador de transmisión (MIX TX) deberá entrar en funcionamiento nada más alimentarlo a 12 voltios provenientes de un 7812.

Para el ajuste deberá tener una señal procedente del oscilador de frecuencia variable en su patilla número 8 y otra en la patilla 4 que viene del oscilador de portadora (OP) y que SOLO se activa cuando ponemos a masa, mediante el manipulador de CW, el emisor del transistor T1 de dicho OP. Es entonces cuando el integrado MC 1496 efectúa la mezcla (heterodinación por resta de 8.867 menos la frecuencia que en ese momento da el OFV) que da como resultado una frecuencia de salida entre 7.000 y 7.045 kHz

- Conectamos mediante un trozo de cable coaxial la salida del MIX TX al terminal de antena del receptor de HF.



- Sintonizamos el receptor de HF a la frecuencia de 7.020 (centro de la banda, aproximadamente).

- Alimentamos OP, OFV y MIX TX.

- Ponemos a masa el transistor T1 del oscilador de portadora (OP).

- Giramos el condensador variable (CV) del OFV hasta que oigamos el tono de la portadora en el receptor de HF.

- El único ajuste a realizar será el de la bobina L del MIX TX y filtro.

- Procuraremos mediante el ajuste de los núcleos de L y del filtro obtener la máxima desviación del S-Meter y a la vez el tono de transmisión más limpio para nuestros oídos (ajuste por "orejimetría", HI).

9. EL AMPLIFICADOR LINEAL (A.L.)

Después del mezclador de transmisión, en el que ya obtenemos por heterodinación una señal estable, sólo nos resta amplificarla cuanto queramos para nuestras necesidades.

El circuito encargado de dicha amplificación es éste, denominado AMPLIFICADOR LINEAL. Dependiendo de los transistores que

en él pongamos y del número de pasos amplificadores, podremos obtener desde fracciones de vatio hasta decenas de ellos.

El primer transistor puede ser un 2N918, BF115, etc.

El segundo puede ser un 2N3553, 2N5109 o cualquier otro de mediana potencia, incluido el BD226.

En la etapa final pondremos un 2N5590, MRF476 ó dos 2N3553 en paralelo.

Si quisieramos reducir la potencia del transistor final, así como su consumo, procederíamos a intercalar entre el emisor y masa de este último una resistencia de 1 a 5 ohmios con su correspondiente condensador de desacoplo de 100 nF.

10. AJUSTE DEL A.L.

Para el ajuste procederemos de igual forma que con el módulo de F.I., sólo que en este caso ya utili-

zamos la salida del MIX TX como generador de señal.

- En primer lugar pondremos una resistencia de 50 ohmios y una disipación de 5 W en el paso final, como protección de este último. El receptor de HF lo protegeremos también mediante un condensador.

- Sintonizamos el receptor de HF a 7.020 kHz (centro de la banda, más o menos). La señal de salida del MIX TX la haremos coincidir con esta frecuencia (lógicamente, variando el CV del OFV y estando el transistor T1 del OP con su emisor a masa, ya sea mediante el manipulador de CW o

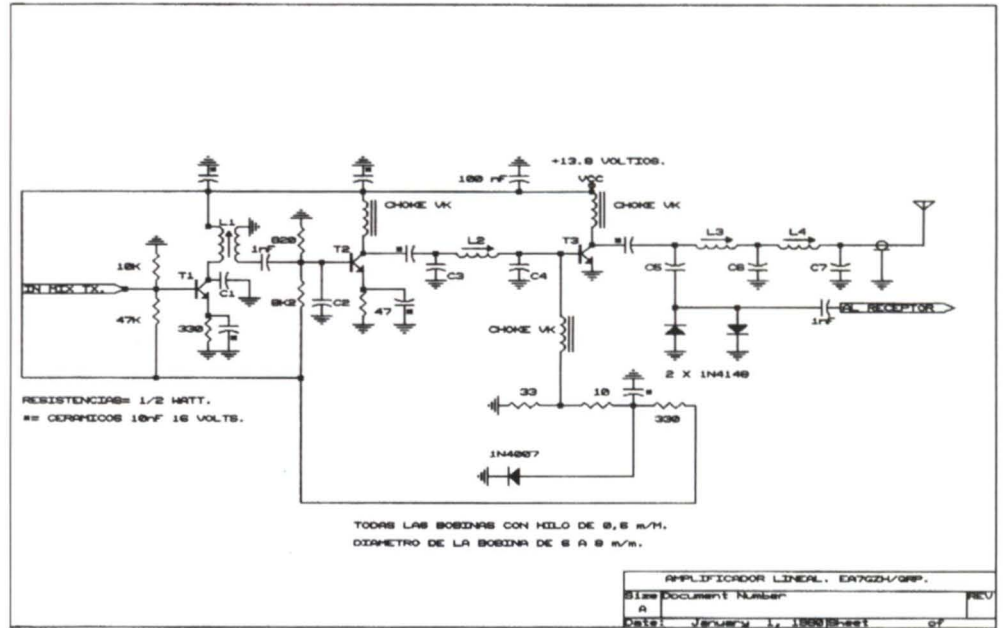
con un puente provisional).

- Cuando escuchemos en el receptor de HF la portadora del MIX TX, mediante un trozo de coaxial uniremos la salida del MIX TX con la entrada del A.L. y procedemos a dar tensión al módulo A.L.

- El conector de antena del Rx de HF, con su condensador (MUY IMPORTANTE EL CONDENSADOR), lo conectamos a la salida de la primera etapa del A.L., esto es, en la unión de C2 con las resistencias de 820 y 8K2.

- Ajustamos el núcleo de L1 para máxima desviación del S-Meter del Rx.

- Procedemos de igual forma con la segunda etapa, conectando ahora el Rx al punto de unión de L2 con C4, pero ahora DEBEMOS QUITAR TODA LA SENSIBILIDAD del Rx de HF, ya sea reduciendo su RF GAIN, intercalando un atenuador, etc; pues no debemos olvidar que a la salida de esta segunda etapa puede haber hasta un vatio de potencia



y podríamos dañar el receptor de HF.

- Ajustamos L2, también para máxima desviación del instrumento S-Meter.

- Para ajustar el paso final nos servimos del vatímetro convencional, intercalándolo entre

la salida del filtro pasabajos formado por L3 y L4 y la resistencia de 50 ohmios.

- Ajustamos L3 para máxima potencia y a continuación L4. Volvemos a ajustar nuevamente L3 y L4 para máxima potencia.

- Es también conveniente monitorizarnos con el receptor de HF, al mismo tiempo que hacemos los ajustes, pues una saturación, desajuste o realimentación de alguna de las etapas, provocará un cambio de tono que percibiremos en el acto.

ELECTRONICA HZ

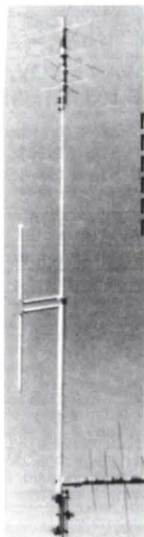
TODO PARA EL RADIOAFICIONADO

Mar de Kara, 3 (Hortaleza)
Teléf. 763 31 95
28033 Madrid

M² Enterprises presents
ANTENNAS, ANTENNAS, ANTENNAS.

ANTENNAS

MFJ



MFJ-1.278
MFJ-1.278
MFJ-1.214
MFJ-1.289
MFJ-2.400
MFJ-9.600



TS-50S
NEW! The World's
Smallest HF Transceiver

TM-742A
New High Power.



MFJ-1796
6 bands: 40, 20, 15, 10, 6, 2 Meters.

ANTENNAS

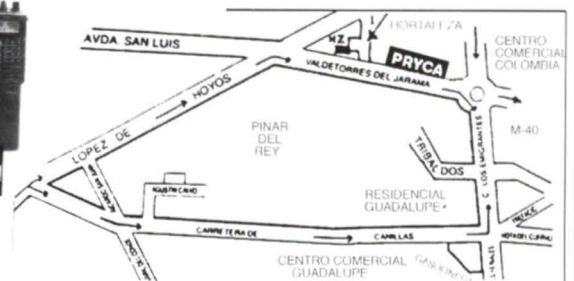
DIAMOND
ANTENNA

cushcraft
CORPORATION

ICOM



120 - 11
BUS - 9 - 49 - 72 - M13



Descuentos interesantes •
Abrimos los sábados •

ENVIOS A TODA ESPAÑA

LA TELEGRAFIA (IV)

por EA6YG

Hoy deseo presentaros, como colofón a esta serie de artículos sobre la telegrafía por cable, a un amigo y colega de la radio con amplia experiencia en el uso del Morse, en el Cuerpo General de Telégrafos.

El amigo Ramón Riera Riera (EB6UG) de Manacor (Mallorca) es uno de los pocos funcionarios que consiguió, después de salir, volver a entrar por segunda vez en el Cuerpo, y todo por su capacidad de resolver las situaciones de avería y emergencia a base de Morse.

¿En qué año empezaste por primera vez en Telégrafos?

.-Alrededor de 1960, y alrededor de 1975 me di de baja por motivos personales; después volví a entrar en el Cuerpo y todavía me queda bastante para poder jubilarme.

¿En qué oficinas has trabajado?

.-En primer lugar entré aquí en Manacor(1) y después, cuando aprobé las oposiciones, tuve que ir cinco años fuera, hasta que conseguí plaza en Felanitx(2) y allí sigo

porque me encuentro a gusto y está cerca de Manacor donde resido.

.-¿De qué elementos constaba la estación de Manacor en los años sesenta?

.-En Manacor, cuando empecé, ya había un teletipo para mandar y recibir los telegramas a Palma(3). Y luego teníamos el Morse, para enlazar con las estaciones de Artá y Capdepera. A los restantes pueblos de la comarca, que no disponían de oficina de telégrafos, pasábamos los telegramas por teléfono a las centralitas de teléfonos del pueblo, donde la empleada los escribía a mano en impresos que tenía y los repartía.

.-Entonces teníais un aparato de teletipo y un Morse.

.-Sí, lo único que ocurría era que el teletipo se solía estropear a menudo y entonces conectábamos el

Morse y pasábamos todo el tráfico en Morse hasta que nos venían a reparar el teletipo.

.-Háblanos de la pila esta que usábais, cómo la preparábais, etc...

.-Las pilas yo ya las vi montadas, lo único que vi e hice fue limpiarlas, repararlas, cambiar los elementos, etc... Y esto básicamente era un vaso de cristal al que le poníamos unas crucetas de madera en el fondo, sobre una placa de metal que llevaba un cable conectado y encima se colocaba una especie de tubo de carbón que también llevaba un borne, y ya tenías dos bornes. Teníamos una estantería en la que había un centenar de botes de éstos de una capacidad aproximada a un litro cada uno.

.-¿Qué voltaje utilizábais?

.-Creo que eran 24 voltios, pero no puedo asegurarlo.

.-¿Cómo conectábais con estaciones de la Península o del extranjero ?

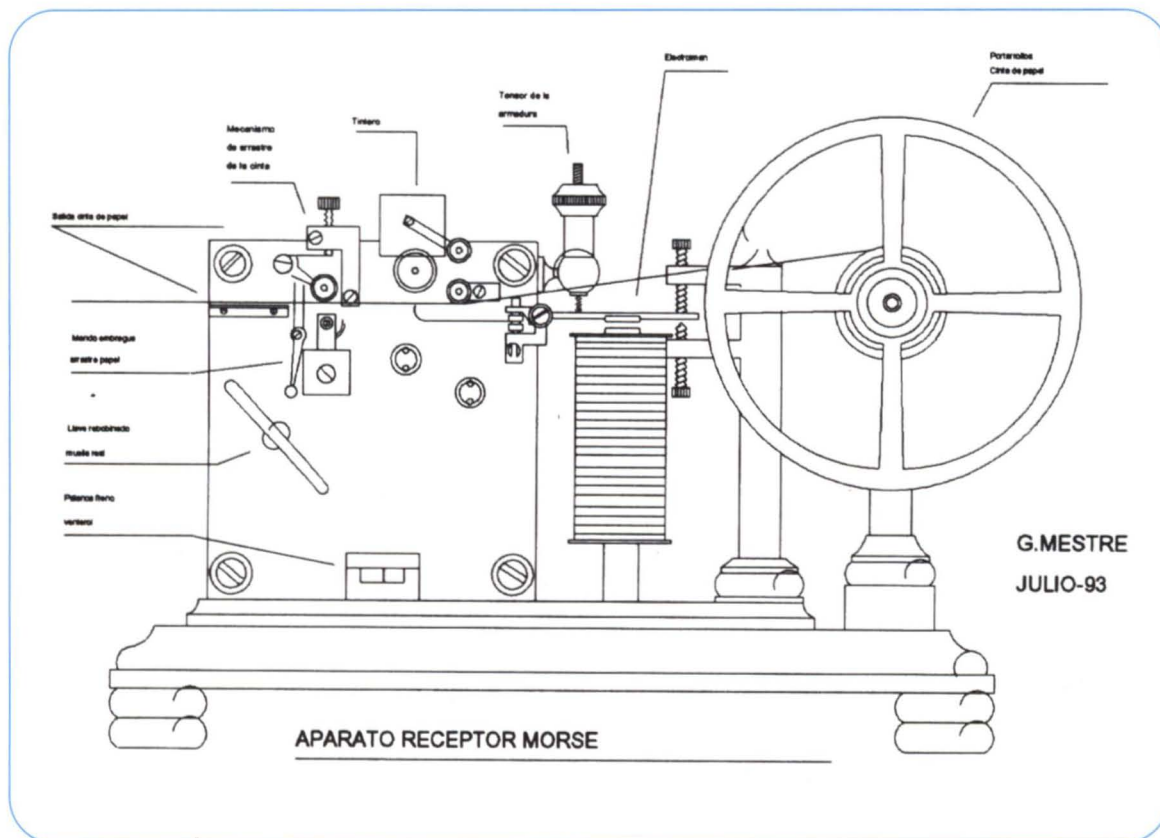
.-Nosotros pasábamos todo el tráfico directamente a Palma y después allí lo retransmitían. Pero nosotros jamás pasábamos directamente en línea con otras estaciones que no fueran Palma o los pueblos subalternos con el Morse. No era como ahora que marcas el número y te sale Málaga o Tenerife. Ahora cualquier oficina ya tiene télex y se puede comunicar directamente. Antes, cuando en Palma se recibía el tráfico con otros destinos, se repartían los telegramas por los distintos terminales conectados con Madrid o Barcelona, o al internacional porque entonces también había el aparato internacional.

.-¿Teníais una hora determinada de línea con cada pueblo, o a cualquier hora podían llamar?

.-No teníamos horario fijo para pasar el tráfico. Nosotros abríamos a las 08'00, y hasta las 22'00 horas recibíamos y mandábamos tráfico a Palma. Con los pueblos, el cierre solo había un turno, no como en Manacor, que al ser una ciudad mas importante hacíamos dos turnos, compuestos de un operario y un repartidor.

Teníamos unos impresos que se llamaban partes diarios, y eran unas hojitas en las que anotábamos el número del telegrama y de dónde procedía; esto iba seriado: 1, 2, 3 etc... Cuando te ponías a dar servicio, dabas todo el serial y, al final, dabas el total del serial que habías transmitido.

El telegrama se componía del preámbulo, que decía el punto de destino y el del punto de partida, y luego el nú-



mero del telegrama de registro del punto de partida, el número de palabras, el día y la hora que lo habían puesto; luego el nombre y la dirección del destinatario; el texto; después de la firma del telegrama se dejan unos espacios y se pone después la colación, que es la repetición de los números de la calle, o del teléfono si lo llevara y los números que pueda haber en el texto, o las palabras que pudieran tener un significado especial, lo que todavía se realiza en la actualidad y también sirve esta colación de palabras y números para comprobar el perfecto recibo del texto.

.-¿A qué velocidad se transmitía normalmente?

.-Bueno, esto sí que no te lo puedo decir, pues todo dependía de si había buenos operadores o no, porque si el transmisor y el receptor eran buenos, volaban, pero si alguno de ellos era más lento, había que ser más lento.

Yo tenía un corresponsal en Capdepera que transmitía tan bien que en telegramas internacionales no era necesario leer el papel, pues te lo daba tan bien que podías ir escribiendo al mismo tiempo que recibías de oído, y esto que los receptores de antes no eran como los de los radioaficionados, entonces era ruido de hierro: tec, tec, tetec, tetec, etc. y con este ruido te ponías a escribir telegramas en alemán y te daban cuatro o cinco y no había problemas.

.-Háblanos del teletipo.

.-Antes del teletipo hubo un aparato que yo ya no he conocido, que se llamaba "Bodó", que tenía las teclas como un piano y, a base de hacer combinaciones con los dedos en las teclas, también salían en la cinta las letras. Pero esto yo no lo he manejado nunca. Yo sólo he conocido el teletipo, que iba fantástico cuando funcionaba bien, pero como eran aparatos muy viejos, tenían muchas averías, sobre todo en el dichoso embrague que llevaba en las letras seleccionaba las letras y paraba cuando se encontraba a la altura de la letra, pero claro era como dos muelles concéntricos, en un pequeño tambor parecido a un freno, y aquello con tanto trabajo, muelles viejos y ferodos viejos, era un trasto y muchos días fallaba, pero tanta práctica teníamos que muchas veces lo reparábamos nosotros mismos.

.-¿Cuando usábais el manipulador de Morse, al enviar telegramas teníais algún código personal para conocer los operadores en-

tre vosotros, como algún tipo de musiquilla especial o una determinada coletilla, indicadora de quién era el operador?

.-No, nosotros teníamos un principio de transmisión, que para todos era igual, y un fin de transmisión, que para todos era igual; ahora bien, la chulearía era que sabíamos bien quien transmitía, por la cadencia de la transmisión, dado que también las estaciones con las que manteníamos tráfico eran pocas y siempre o casi siempre los mismos operadores.

Cuando acabábamos la jornada, ya que abríamos a las 8 de la mañana y cerrábamos a las 10 de la noche, el jefe de servicio de la sala de Palma decía: "Podéis dar cese". El cese era llamar a los pueblos que estaban punto a punto, y les decían "toma cese" y nosotros cerrábamos los aparatos. Nos despedíamos y llamábamos en Morse, porque nos llamaban en Morse y, por ejemplo, en Manacor era una R, así como en Felanitx era una F, y nosotros contestábamos ENTERRADO R y luego para pasar a teletipo nos daban cuatro golpes de manipulación, "clac clac clac clac", y esto quería decir que pusiéramos en marcha el aparato. Esto era por la misma línea, con un conmutador que teníamos, que iba a un acústico y cuando recibíamos la llamada y los cuatro golpes, accionábamos el conmutador y quedaba conectado el teletipo.

Al terminar de pasar el tráfico que hubiere de telegramas, nosotros también pasábamos los nuestros y una vez finalizado todo el tráfico, pasábamos de nuevo a la escucha con el acústico, a la espera de recibir una nueva llamada y, como la línea era la misma para varias ciudades, sabíamos si la llamada era para nosotros o para otros pueblos con la letra que seguía a la llamada y, si no era para nosotros, no hacíamos caso.

Por la noche, cuando daban el cese, si el que estaba en Palma le gustaba el Morse, como nos pasaba a nosotros los de Manacor que nos gustaba mucho, pues cuando habíamos cerrado y daban "Enterrado 0", si había un poco de broma, el de Palma volvía a decir "enterrado 0", y tu le volvías a decir buenas noches en Morse, y el de Palma, si le gustaba, seguía alargando un poco la despedida, pero no demasiado, porque había que dar el cese a otras ciudades.

.-¿Crees que el Morse está ya desfasado completamente?

.-El Morse es una cosa que ya no tiene nada que ver con los mo-

dernos sistemas de comunicación, pero sí que es una cosa muy práctica para determinados momentos en que los demás sistemas fallan. En momentos de emergencia sigue siendo muy útil, ya que el Morse aunque la tierra no le bastase, o que la pila estuviera más alta o más baja, siempre que había línea funcionaba.

.-¿Qué tipos de telegramas pasábais normalmente?

.-Bueno, los telegramas eran los normales, yo no recuerdo haber transmitido nunca telegramas cifrados, aunque sí sé que existían. Lo único que sí he transmitido son telegramas urgentes, que como pagaban un poco más, les dábamos prioridad, y luego había las notas de servicio y lo que nosotros llamábamos los ADs, que eran telegramas de orden interior.

A mí me gustaba más cuando transmitíamos en Morse, por lo menos le hallaba más aliciente, pues ahora llamamos a cualquier ciudad, con marcar un código, si está libre, enlazamos la comunicación y ya está.

.-¿Que opinas del fax?

.-En Palma y en Inca han puesto servicio de fax, pero esto ya lo tienen los particulares. Yo no le veo futuro.

.-¿Crees que con el tiempo Telegrafos va a desaparecer?

.-No creo que por ahora desaparezca, pues el servicio que presta es más un sistema oficial de comunicación, que da fe de que aquella comunicación en realidad se ha establecido. El telegrama es algo oficial, del que se puede dar fe, de la hora en que se ha mandado y de la hora en que se ha recibido, y ya normalmente se emplea para notificaciones del Juzgado y cuestiones de seguros, etc.

(1): Manacor era una oficina intermedia a los otros pueblos que integran su comarca.

(2): Es la tercera ciudad en habitantes de la isla.

(3): Parece ser que la red telegráfica nacional estaba distribuida por provincias y desde la capital, pasando por las ciudades más importantes, finalizaba en los pueblos. Sin embargo, para no saturar las líneas de nivel nacional, en las capitales de provincia distribuían el tráfico en varios terminales conectados a sectores de línea, y los telegramas nacionales se retransmitían desde un terminal específico. Por lo menos, esto es lo que deducimos de esta entrevista.

YAESU

DAIWA

A2E

BUTTERNUT

Distribuidor oficial

ELECTRONICA

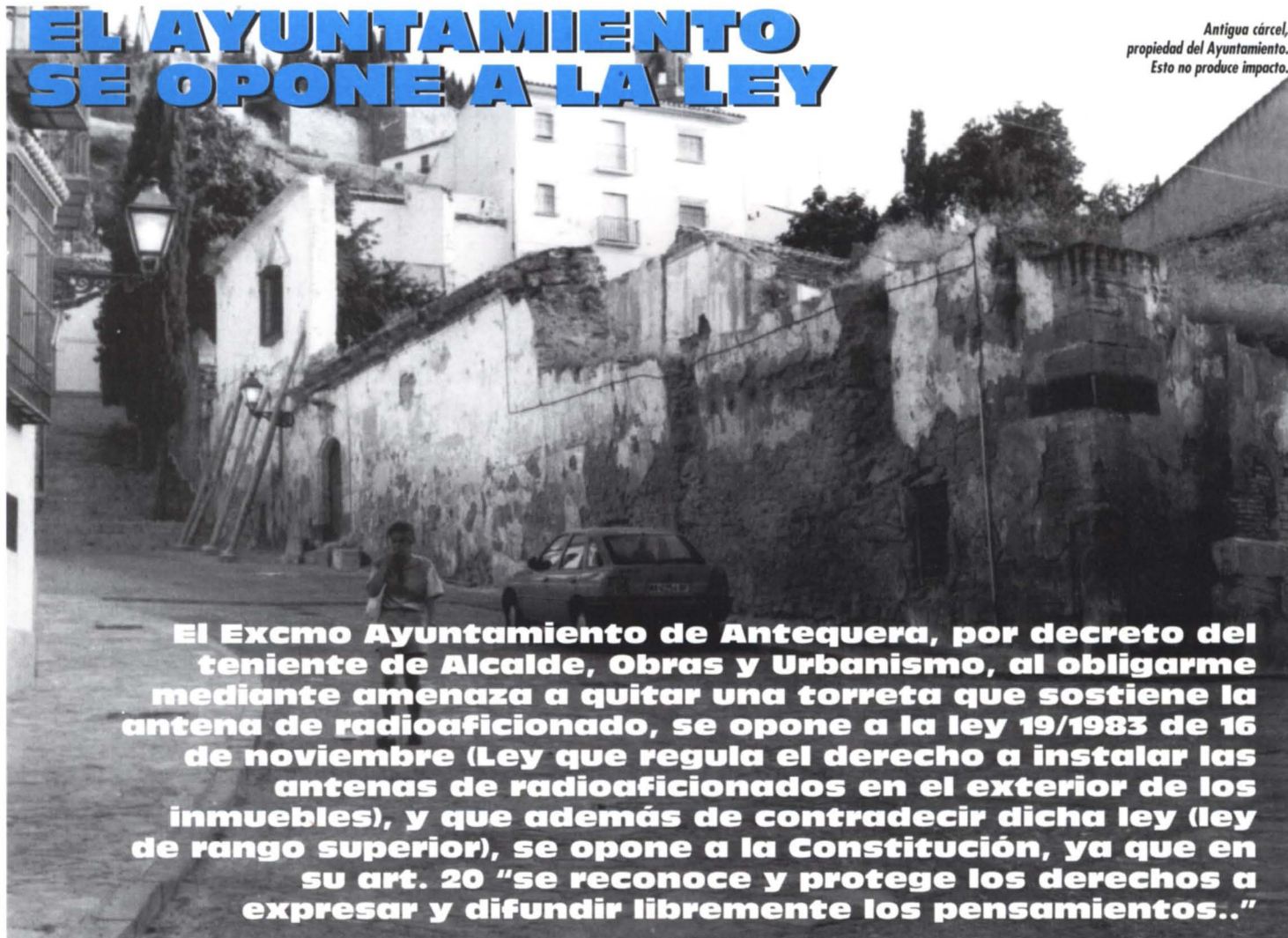


Fernando Morán Lavandera, 2
Teléf.: (985) 539 22 41 - Fax: 34 47 77
33205 Gijón

Garantía ASTEC

EL AYUNTAMIENTO SE OPONE A LA LEY

Antigua cárcel,
propiedad del Ayuntamiento.
Esto no produce impacto.



El Excmo Ayuntamiento de Antequera, por decreto del teniente de Alcalde, Obras y Urbanismo, al obligarme mediante amenaza a quitar una torreta que sostiene la antena de radioaficionado, se opone a la ley 19/1983 de 16 de noviembre (Ley que regula el derecho a instalar las antenas de radioaficionados en el exterior de los inmuebles), y que además de contradecir dicha ley (ley de rango superior), se opone a la Constitución, ya que en su art. 20 "se reconoce y protege los derechos a expresar y difundir libremente los pensamientos.."

Se da la circunstancia de que la citada torreta lleva colocada en la cubierta del edificio más de tres años cumpliendo los dos requisitos que exigía y exige dicha ley:

- La autorización del Ministerio de Transporte Turismo y Comunicaciones, actualmente Ministerio de Obras Públicas y Transporte.

- El seguro de antena.

En Antequera hay numerosas antenas de TV, de radioaficionados, parabólicas y equipos de aire acondicionado como en todas las ciudades. Por el contrario, hay vertede-

ros de basura, solares denigrantes, calles intransitables, casas en ruinas y apuntaladas en la zona más monumental de Antequera y de propiedad del Ayuntamiento, pero el concejal de Urbanismo da demasiada importancia a cosas irrelevantes que no producen impacto negativo, ni por la estructura ni por su altura, y no quiere ver otras que, dicho sea de paso, están en una situación lamentable y son las que impactan de una forma negativa, al estar en una zona realmente monumental y diariamente visitada por el turismo.

Juan de Dios Fernández, EA7EIL

EQUIPOS ROBADOS

A EA4EDO, un Kenwood 751. Le fue sustraído del móvil en Alcobendas (Madrid).

A EAETY, un KW 2000-A núm. serie 17, un Standard C-8800 num. 15-E 12005, y un acoplador Yaesu FC-902 núm. serie 2-E 270076.

A E5GPS, un Galaxi Saturn num. serie 22608, un President Lincoln num. serie 05006322 y un Icom IC-W2A/E núm. serie 8287.

YAESU
DAIWA
A2E
BUTTERNUT

Distribuidor oficial



ECO
VALLADOLID, S.L.

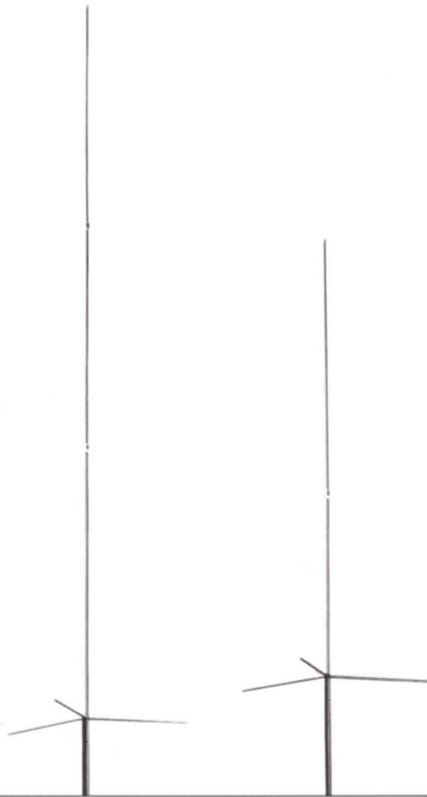
Dr. Cazalla, 3
Teléf.: (983) 35 88 55 - Fax: 35 62 17
47003 Valladolid

Garantía ASTEC

ANTENAS PARA RADIOAFICIONADOS



ANTENAS DE BASE



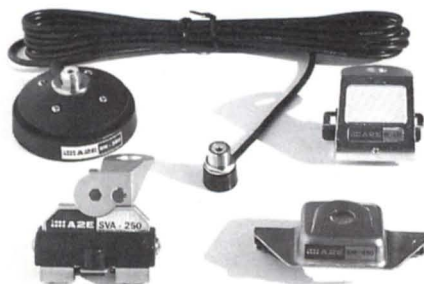
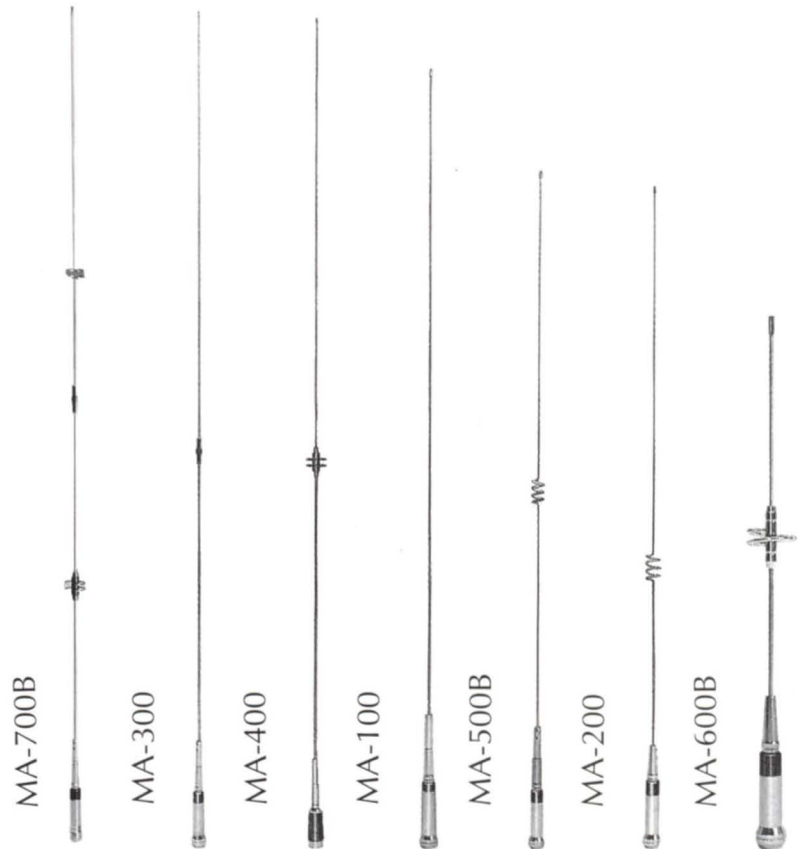
- Antenas colineales para las bandas de 2 m y 70 cm, encapsuladas en fibra de vidrio.
- Estructura exterior libre de oxidación y corrosión.
- Funcionamiento en simplex, semiduplex y Full-Duplex (empleando duplexor).
- Instalación sencilla y fiable.

ESPECIFICACIONES	BA-550	BA-650
Margen de Frecuencias	144-146 Mhz 430-440 Mhz	144-146 Mhz 430-440 Mhz
Ganancia	6.0 dB (VHF) 8.0 dB (UHF)	7.9 dB (VHF) 11.7 dB (UHF)
R.O.E.	menor de 1.5	menor de 1.5
Longitud	2.6 metros	4.4 metros
Peso	1.5 Kg	2.2 Kg

ANTENAS MOVILES

- Fabricadas en acero de gran calidad, templado y cromado.
- Cuatro modelos provistos de estructura abatible.
- Avanzado diseño sin radiales que permite la instalación en todo tipo de vehículos.
- Larga vida y perfecto funcionamiento bajo cualquier tipo de condiciones.

ESPECIFICACIONES	MA-100	MA-200	MA-300	MA-400	MA-500B	MA-600B	MA-700B
TIPO DE ANTENA	Abatible 1/2 Onda	Fija 3/8 Onda	Colineal Abatible	Colineal Abatible	Abatible 1/2 Onda-5/8 Onda	Fija 1/4 Onda-5/8 Onda	Fija 6/8 Onda-5/8 Onda
MARGEN DE FRECUENCIAS	144-146 Mhz	144-146 Mhz	144-146 Mhz	144-146 Mhz	144-146 Mhz 430-440 Mhz	144-146 Mhz 430-440 Mhz	144-146 Mhz 430-440 Mhz
GANANCIA	3 dB	1.7 dB	4.1 dB	4.1 dB	3 dB (VHF) 5.5 dB (UHF)	2.1 dB (ambas)	4.5 dB (VHF) 7.2 dB (UHF)
R.O.E.	< de 1.5	< de 1.5	< de 1.5	< de 1.5	< de 1.5	< de 1.5	< de 1.5
LONGITUD	1.04 m	0.83 m	1.49 m	1.45 m	0.97 m	0.41 m	0.15 m
PESO	190 g	160 g	290 g	190 g	230 g	170 g	355 g



SOPORTES DE ANTENA

- Incluyen sistema de conexionado formado por 5 metros de cable RG-58 y conectores PL-259.

- SV-150: Soporte vierteaguas.
- SVA-250: Soporte Vierteaguas abatible (ideal para MA-200 y MA-600B).
- SM-450: Soporte para maletero.
- BM-350: Soporte magnético.
- SE-550: Base empotrable en vehículo.



C/ Valportillo Primera, 10.
Alcobendas 28100 Madrid
Tel.: (91) 661 03 62. Fax: (91) 661 73 87

C/ Renclusa, 46 bajos.
08905 L'Hospitalet de Llobregat (Barcelona)
Tel.: (93) 438 50 95. Fax: (93) 438 54 70

NOTICIAS

CQ a la VHF

Bajo este título me dirijo a todos los amantes de la VHF para que dejéis a un lado la pereza y os dediquéis a contarnos vuestras anécdotas, fotos, opiniones de todo lo que os haya ocurrido durante el pasado verano. Queremos que esta sección sea una ventana abierta a la VHF, y al decir VHF queremos decir de los 50 MHz hasta los 47 GHz y más.

Ya habréis visto que en la pasada revista del mes de octubre hemos empezado a publicar vuestras cartas tal como nos llegan. Nos interesaría información de la actividad vía satélite en CW y SSB, nos consta que son muchos los usuarios; también algún esquema o artículo técnico. En fin, no quiero cansaros con mis peticiones, sólo recordaros que esta sección será lo que VOSOTROS DESEÉIS QUE SEA CON VUESTRA COLABORACION.

Jorge EA3MD, coordinador de esta sección.

REBOTE LUNAR

El mes de septiembre se ha caracterizado por una pobre actividad, como consecuencia de la abundante actividad en concursos, ferias y demás actividades. Este es por lo menos el comentario general de todas las estaciones.

EA3UM continuó su actividad en la banda de 2304 MHz pudiendo trabajar el día 12-9 a W4HHK O-O, QSO número 3 en esta banda y primer EA-W. En otro intento con VE4MA no se escuchó ninguna señal. Magí informa que después de un laborioso proceso de ajuste ha conseguido un nivel de "ruido solar" de 14 dB, lo cual es excelente para una parábola de sólo 3'5 metros. Esto evidencia la excelente puesta a punto conseguida.

Comenta Magí que realizó algunos QSOs en 1296 MHz y en 432 MHz, pero que la actividad era muy reducida.

EA5CJ, Jacinto, ha conseguido poner a punto su flamante instalación de 16 antenas de 31 elementos para 432 MHz. Como se puede suponer, una formación de esta naturaleza tiene un lóbulo muy estrecho, lo que requiere un sistema de seguimiento muy preciso, y en ello está trabajando para perfeccionarlo. Comenta Jacinto que escucha ecos sólidos y claros siempre que la antena no tenga un error de apuntamiento superior a 3.

En el mes de septiembre ha conseguido 3 nuevas estaciones: W1ZX O-O, EA3DXU (2 Yagi) O-O, y EA2LU O-O, con excelentes señales en-

FIRST OE-ER ON 13 CM

OE 9 ERC TO RADIO **EA3UM**

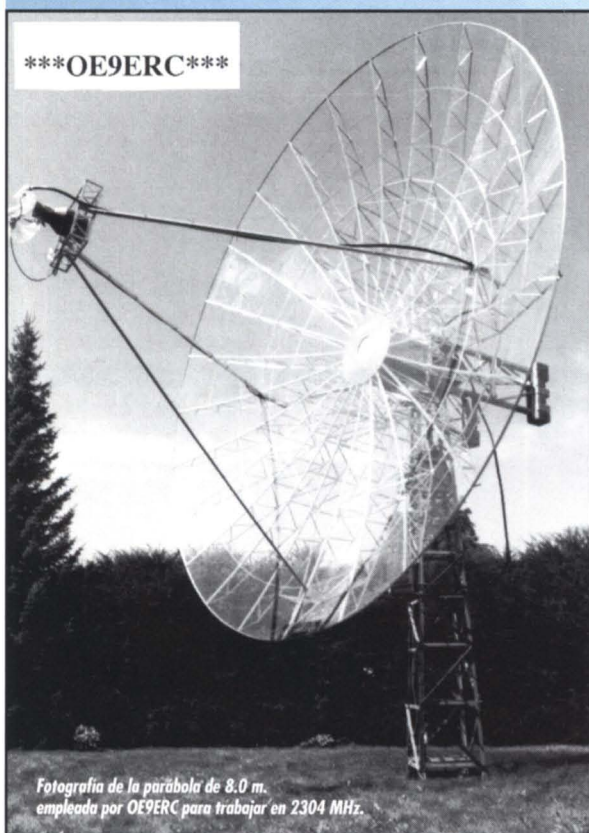
ERICH RUPPRECHTER
A-6922 WOLFURT, BREGENZERSTRASSE 27
QTH-loc: JN 47 UL / EH # B
MOBIL QTH:
#25

DATE	13-08-93	GMT/MEZ	1400
ORG	2304 MC	2-WAY	CW
RST	10'549	TX/RX	
INPT	50W	ANT	8,0 mte. Yagi

Pse/4MHz QSL
73

QSL remitida por OE9ERC confirmando el QSO, y observarse las magníficas señales que reporta. Fue el estreno de la nueva instalación en esta frecuencia de EA3UM

OE9ERC



Fotografía de la parábola de 8.0 m. empleada por OE9ERC para trabajar en 2304 MHz.

tre ambos.

EA2LU activó su estación de 8x31 elementos sin conseguir por el momento el tan ansiado QSO EA-LU. Al parecer LU7DZ, que ha trasladado su actividad a la banda de 432 MHz, tiene grandes problemas que sólo le han permitido trabajar a las estaciones más potentes. El amigo Jorge sí ha conseguido escuchar algunas veces a LU7DZ, pero por el momento el QSO no ha sido posible. Comenta Jorge que el contacto con EA5CJ se realizó con excelentes señales.

EA3EHQ comenta que la actividad en septiembre ha sido muy reducida y que no pudo trabajar ninguna nueva estación.

EA3MD ha estado QRT durante un mes como consecuencia de una avería en el enfasador que ya se encuentra convenientemente reparado.

EA6FB está preparándose para salir al aire en 432 MHz. Para ello ha adquirido 6 antenas de 21 elementos y está trabajando en un amplificador con dos lámparas 4CX250B en paralelo según el diseño original de K2RIW. Al parecer, problemas de puesta a punto de este amplificador están retrasando el estreno del amigo Josep.

EA6VQ también está preparando una importante remodelación de su estación. Substituirá sus 4x17el por 8x17el, lo que constituye una formación excelente que le permitirá trabajar muchas nuevas estaciones.

EA3DXU: estuve activo en 432 MHz y 144 MHz consiguiendo solamente 6 QSO en 432 con 4 estaciones nuevas, OO5OFM-O (22), EA5CJ O-O (23), KB2AH O-O (24) y K2UYH O-O (25). En 144 MHz, muy poca actividad y un solo QSO.

Posiciones de la luna para Madrid válidas para todo EA.

5-12-93 PUESTA LUNA 10'00 - 11'30 UTC 265-279 AZIMUTH
5-12-93 SALIDA LUNA 23'30 - 01'00 UTC 85-100 AZIMUTH
6-12-93 PUESTA LUNA 10'30 - 12'00 UTC 257-271 AZIMUTH

73 y DX de EA3DXU.

ATV - La emisión-

1 - COMO PODRIA SER

La continuación y final del artículo publicado en el número del mes de julio incluye los detalles constructivos de las etapas moduladora, modulada y atenuador, figuras 5, 7 y 8 de dicho artículo.

La figura 1 presenta a tamaño natural la placa del atenuador de 24dB (entrada 10W salida 30-50 mW). El substrato es fibra de vidrio, doble cara, una de ellas mantiene los componentes y la otra es totalmente metalizada y se utiliza como masa general. La disposición de las resistencias se muestra en la figura 2. La ROE que dicho circuito presenta al equipo es inferior a 1,5 y con cierto cuidado en la instalación de las resistencias puede todavía mejorarse.

La colocación de las mismas debe realizarse de forma que las franjas indicativas de tolerancia queden alternativamente en sentidos inversos (fig. 3). Ello disminuye la reactancia inductiva que introducen las espiras de carbón que componen el cuerpo de la re-

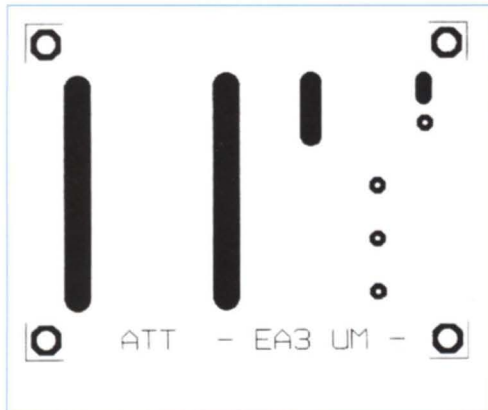


Fig. 1

sistencia.

La placa de circuito impreso correspondiente a las etapas moduladora y modulada (RF) es la de la figura 4. Al igual que la placa del atenuador, ésta es doble cara con un lado metalizado donde se efectúan las conexiones de masa. Ambas etapas se han integrado en una sola placa, permitiendo un montaje mucho más compacto.

En la figura 5 se muestra la disposición de componentes y sus

puntos de conexión.

Obsérvese el puente "A" en la entrada del modulador, el cual tiene por finalidad la de eliminar el filtro de entrada o insertarlo según se desee.

2 - COMO DEBERIA SER

MODULADOR PARA 434,250 MHz VESTIGIAL.

Hasta ahora hemos visto varias

posibilidades de generar una señal de video de forma fácil, rápida y económica.

Como ya se apuntó, aunque el principal inconveniente a efectos de ancho de banda era la que en dichos sistemas se genera simultáneamente las dos bandas laterales, con la consiguiente ocupación en el espectro, tal anomalía no contraviene las disposiciones oficiales puesto que la reglamentación para esta banda contempla también dicha modalidad.

La razón fundamental para desaconsejar su uso estriba en primer lugar en el respeto mutuo que nos debemos puesto que, tratándose de una emisión no necesaria, afectamos gravemente la posibilidad de uso de la banda por parte de otros colegas, y segunda y muy importante es que, tal como he expresado antes, dicha emisión no es necesaria y por tanto consume una energía adicional en la misma, lo que hace que el rendimiento global caiga a valores irrisorios, así como que añade complejidad de

MERCATRON, S.L.

**SI LO ENCUENTRAS MAS BARATO
TE DEVOLVEREMOS EL DINERO**

C/ Tejón y Rodríguez, 9
29008 MALAGA
Telf. 952 / 22 61 26

KENWOOD



EJEMPLOS

TS 850 S AT, con acoplador Llamanos
TS 450 S/AT, con acoplador Llamanos

LOS MEJORES

ICOM



OFERTAS

IC 751 A, 4ª conversión Llamanos
IC 726, AM FM y 6 m. Llamanos
IC 737, nuevo Llamanos
IC 728 Llamanos

ROMPEDORES

YAESU



OFERTAS

FT 1000 Llamanos
FT 990, ACOPLADOR + DSP Llamanos
FT 747 Llamanos

IMAGINATELOS

GRANDES OFERTAS EN EQUIPOS DE 2 METROS, FUENTES Y ANTENAS. ANTES DE COMPRAR LLAMANOS

AOR

AOR
AOR

3000 A
1500

Llamanos
Llamanos

El 1er. Scanner de mano del mundo con banda lateral

**Reciba al satélite METEOSAT y a los POLARES
con el AOR-3000A y 3000**

Si quieres más información ponte en contacto con nosotros.

GARANTIAS: ASTEC - KENWOOD ESPAÑA - ICOM ESPAÑA

V-U MICROONDAS: de 50 MHz hacia arriba

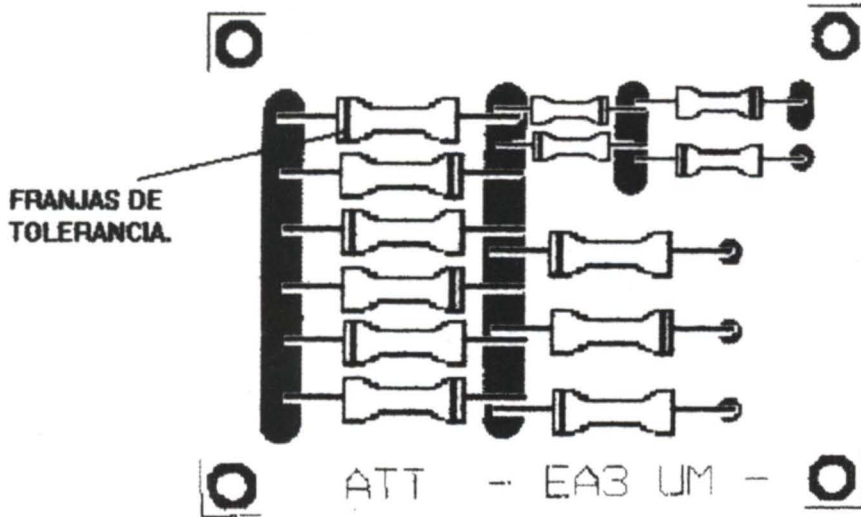


FIGURA 3
COLOCACION RECOMENDADA
DE LAS RESISTENCIAS.

ajuste por el superior ancho de banda empleado.

El "cómo debería ser" es una aproximación rigurosa a los sistemas profesionales.

En el diagrama de bloques, fig. 6, vemos la composición del modulador.

!EN ESTA VIDA HAY QUE SER PRACTICOS Y COMPLI-CARNOS LA VIDA CUANDO NO HAYA MAS REMEDIO!

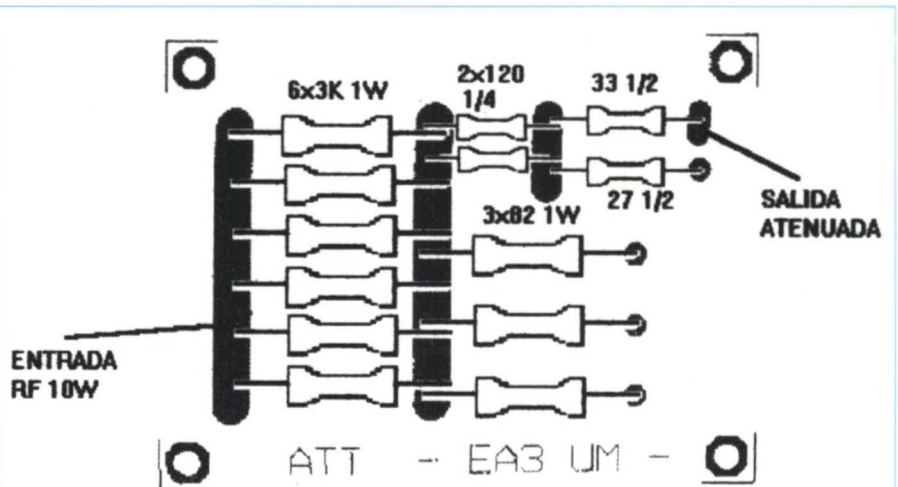


FIGURA 2

YAESU
DAIWA
A2E
BUTTERNUT

Distribuidor oficial



DELTA
COMUNICACIONES

Avda. Cardenal Cisneros, 33
Teléf. y Fax: (988) 71 11 15
34004 Palencia

Garantía ASTEC

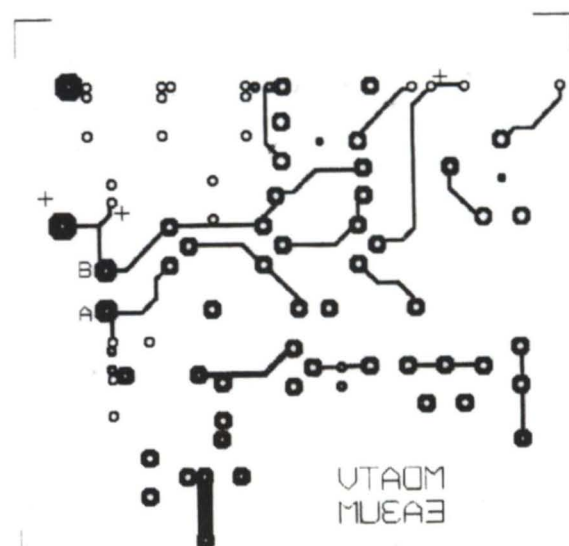


Fig. 4

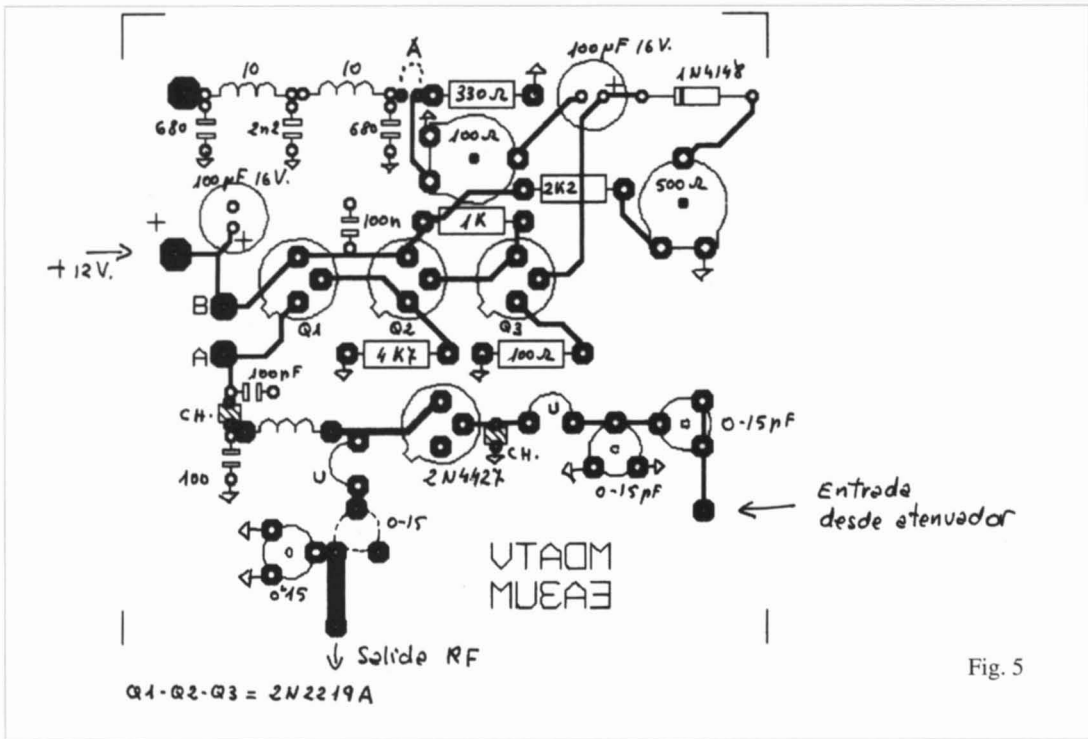


Fig. 5

La generación de video y audio corre a cargo de un circuito integrado profesional de la firma Siemens, muy acreditado para estos menesteres.

El TDA 5660 P tiene ya todos los elementos internos necesarios para crear de forma adecuada y de muy alta calidad una formidable señal modulada en AM a partir de las señales de video y audio que a través de Q1 y Q2 les son aplicadas.

La entrada de video dispone de un circuito compresor de nivel de 6 dB, lo que asegura en todo momento una profundidad de modulación estable, aún con variaciones importantes de iluminación. El circuito de sonido genera y mezcla con la señal de video la subportadora de 5,5 Mhz (ajustable) con dispositivos supresores de ruido y modulación de AM que, modulando dicha subportadora en FM, consigue calidad de TV comercial.

Su oscilador local interno se controla mediante cuarzo, generando la banda base clásica de 38,9 MHz para el video y 33,4 MHz para el sonido, señales normalizadas que nos permiten utilizar los elementos de filtrado comerciales y por tanto económicos.

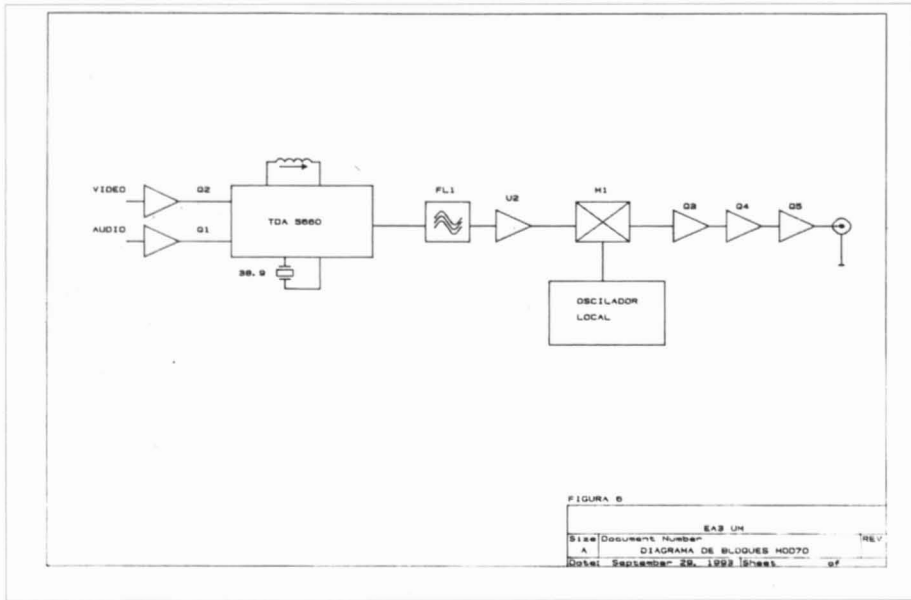
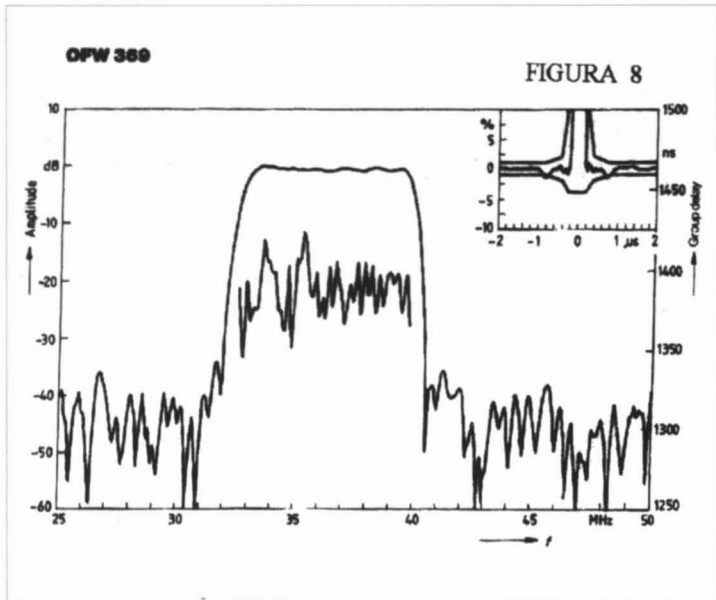


FIGURA 8
 Size: Document Number: EAS UM
 A: DIAGRAMA DE BLOQUES HD070 REV.
 Date: September 29, 1993 Sheet: of



YAESU
DAIWA
A2E
BUTTERNUT

Distribuidor oficial

PROYECTA
 DE APLICACIONES
 ELECTRONICAS, S. A.

Estrecho de Corea, 5, bajo
 Teléf.: 368 00 93 - Fax: 368 01 68
 28027 Madrid

Garantía ASTEC

V-U MICROONDAS: de 50 MHz hacia arriba

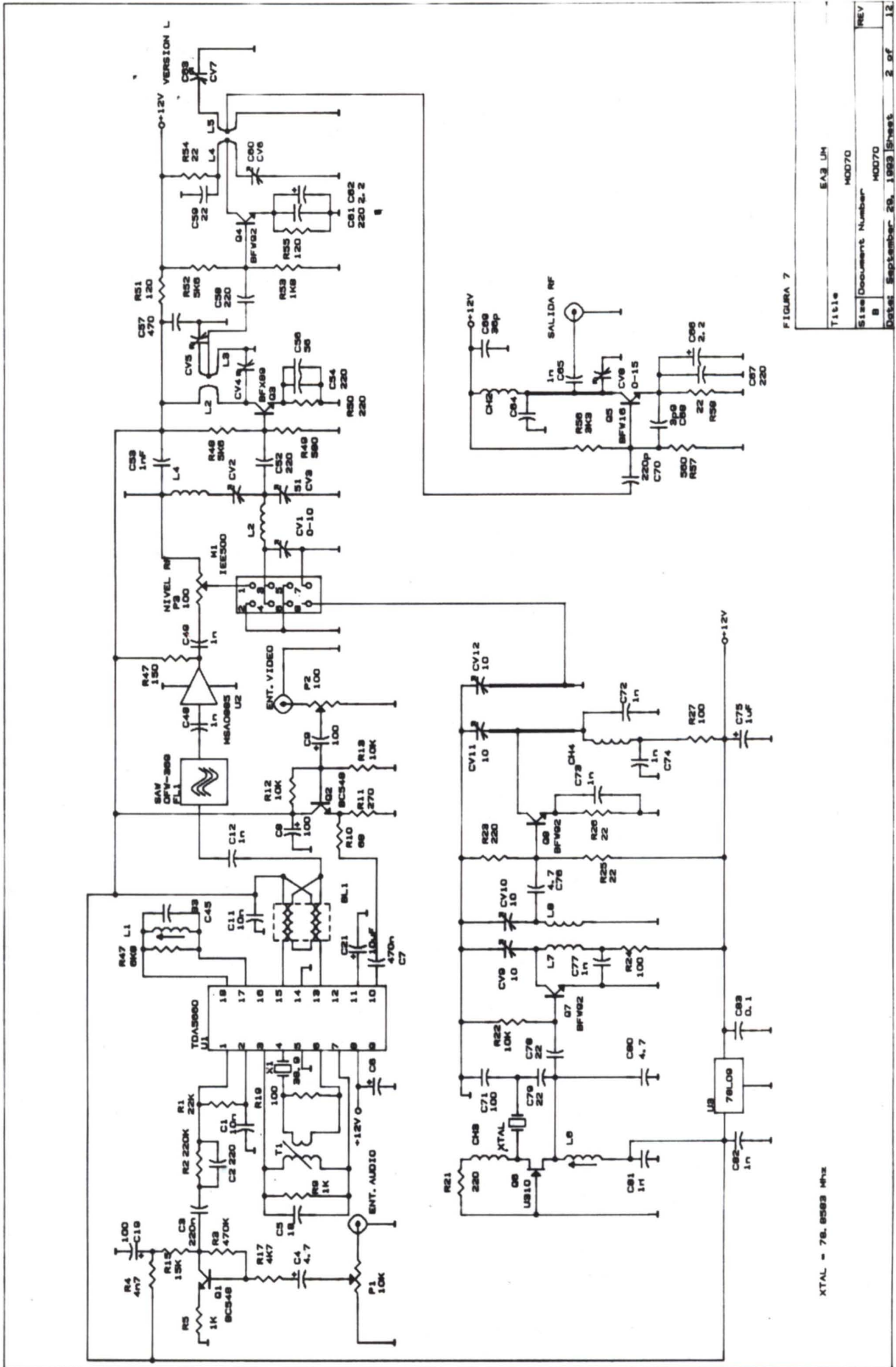


FIGURA 7

XTAL = 78.8563 MHz

Titulo	EA3 UM
Size/Document Number	MOD70
REV	B
Detet	September 29, 1983 Sheet 2 of 12

CLASIFICACION DE ESTACIONES EA EN EL CONTEST ATV-IARU 1993

INDICATIVO	CLASIFICACION		
ABSOLUTA SECCION I			
EA7GLU	1	EA9NP	7
EA7CVD	1	EA9CY	7
EA7CU	1	EB9MR	7
EA3BJG	4	EB9DB	7
EA3AEG	4	EA3UM	13
EA9MH	6	EA3GAW	14
EB9OE	7	EA3BIB	15
EA9EB	7	EB3EHG	16
		BANDA 438 MHz	
		EA7GLU	
		BANDA 1252 MHz	
		EA3BJG, EA3AEG ex-aqueo	

SECCION II
EA3DBQ

PARTICIPANTES / LISTAS DE CONTROL

EA3FGM, EA3EDK, EA3TZ, EA3ABY, EA3FVI, EA3ESL, EA3FMP, EA7AFL/9

La Unió de Radioaficionats del Baix Llobregat desea expresar su más sincera felicitación a todos los

participantes por el interés demostrado en el Contest, y especialmente felicitar a EA7GLU y EA9MH por haber conseguido el que creemos primer contacto intercontinental en ATV en la banda de 70 cm entre Melilla y Almería, del que ampliaremos información en el próximo número, conjuntamente con las imágenes de la entrega de premios en el marco del Congreso URE'93 en Castelldefels.

INFORMA EB4DDU

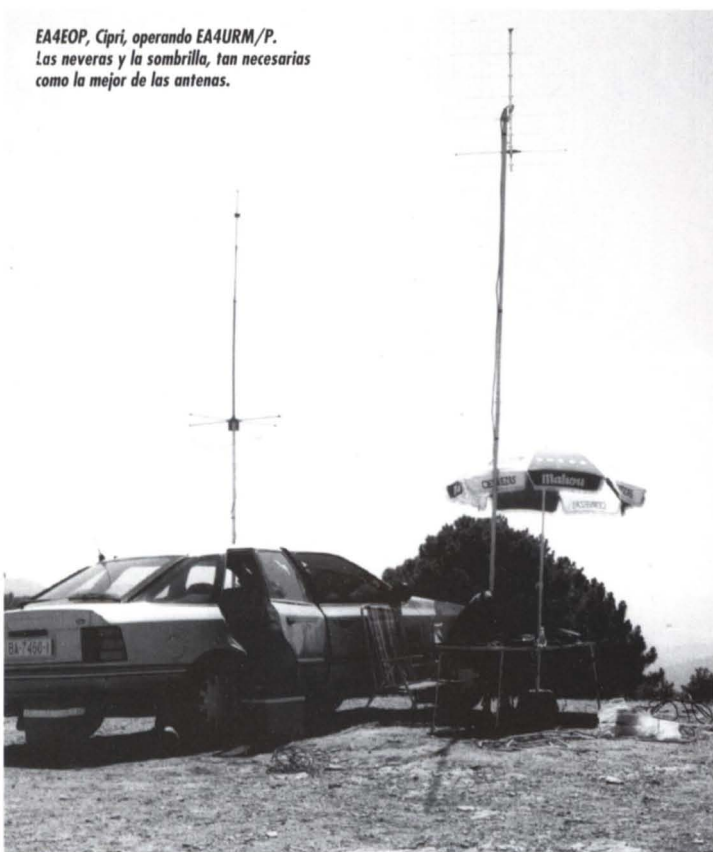
Con motivo del Concurso Nacional de VHF, la Sección Local de Mérida puso en el aire la estación EA4URM/P el domingo 8 de agosto, desde la mayor altura de la provincia de Badajoz, en la Sierra de Tentudía, a unos 1100 metros sobre el nivel del mar y donde se ubica el monasterio del mismo nombre. Aunque la improvisación fue la nota dominante (se decidió subir prácticamente 24 horas antes), los resultados hicieron honor al dicho de que "cuanto menos se preparan las cosas, mejor salen". Un total de 21 cuadrículas trabajadas y una máxima distancia de 1588 Km lo confirman.

La actividad durante el concurso fue bastante alta y las condiciones con EA8, inmejorables, si bien echamos de menos esas mismas condiciones con zonas donde suele haber bastantísima actividad como son EA5 y EA3 que este año no pudimos escuchar. Las condiciones de trabajo fueron de lo más básico: una Tonna 9 elem. y unos 80 W de potencia.

Los buenos accesos, lo adecuado del terreno para hacer cualquier instalación y la colaboración recibida por parte del amigo EB4FJM, José, y por la Hermandad de Ntra. Sra. de Tentudía nos han hecho tomar la decisión de volver tantas veces como podamos aunque, eso sí, con las cosas un poco mejor preparadas de antemano. Saludos desde Extremadura a los amantes de la V/U/SHF.

Guille, EB4DDU

EA4EOP, Cipri, operando EA4URM/P.
Las neveras y la sombrilla, tan necesarias
como la mejor de las antenas.



INFORMA EA3EO (ex EA3DZG)

Apreciados colegas de la sección de VHF de URE:

Soy Gustavo, ex EA3DZG y actual EA3EO. Deseo hacer una petición que creo puede ser de interés para muchos radioaficionados: que se publique en la revista de la URE una tabla de cuadrículas trabajadas vía satélite, con dos apartados: satélites de larga distancia, como el OSCAR 13, y satélites circulares, como es el caso del RS 10 ó el RS 12. En la actualidad yo tengo trabajadas vía satélite 82 cuadrículas en el apartado de satélites circulares (todas vía RS 10) y 12 países y 25 cuadrículas vía OSCAR 13. Creo que, al publicar esta lista, servirá para que los radioaficionados trabajen más esta apasionante modalidad.

Pasando a otro tema, he de deciros que en 50 MHz he trabajado gran cantidad de esporádicas este verano y tengo trabajadas 150 cuadrículas. En 144 MHz tengo trabajadas 202 cuadrículas y en 432 MHz, 20 cuadrículas.

YAESU
DAIWA
A2E
BUTTERNUT

Distribuidor oficial

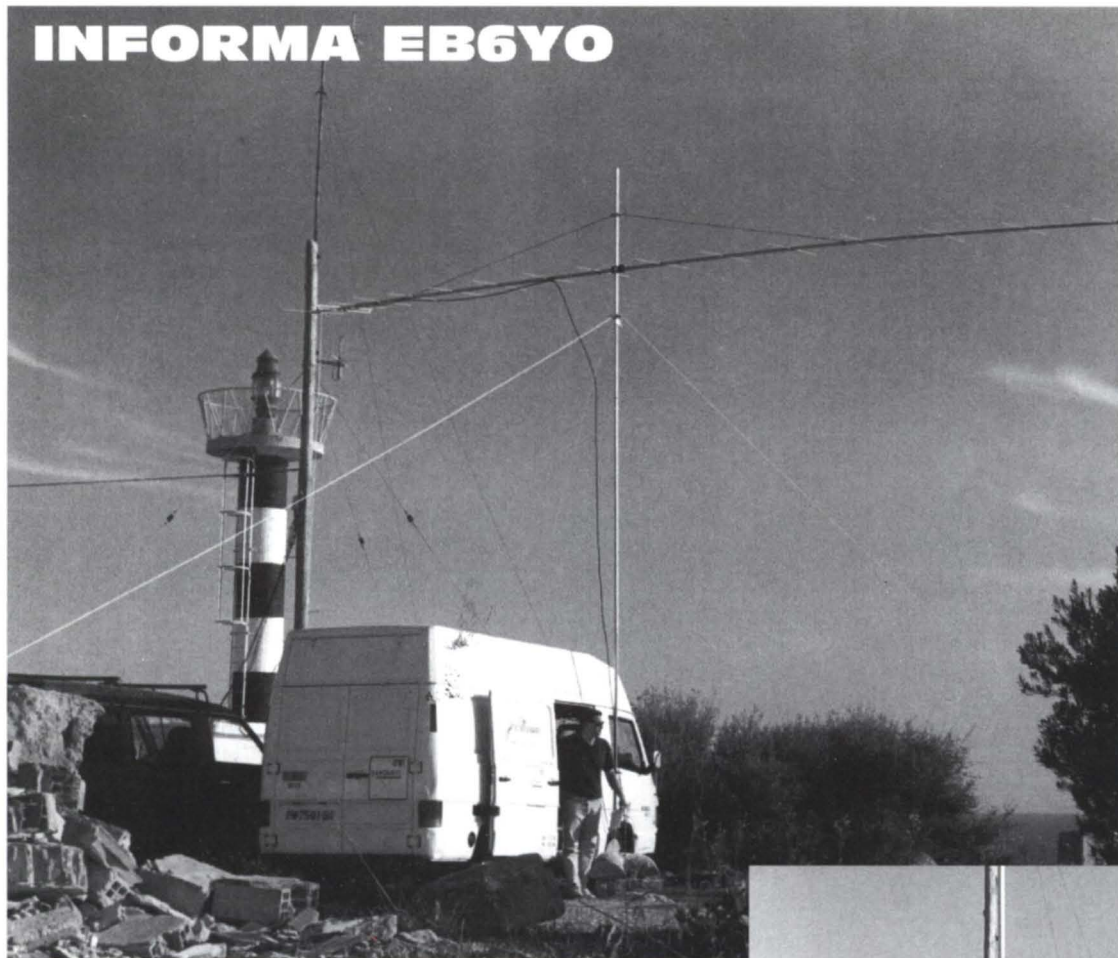
J3
comunicaciones

Ronda de Calatrava, 6
Teléf. y Fax: (926) 23 13 52
13003 Ciudad Real

Garantía ASTEC

V-U MICROONDAS: de 50 MHz hacia arriba

INFORMA EB6YO



Hola, amigos: En la foto se puede ver a EA6SA a la izquierda, a EB6ZR en el centro y a un servidor, EB6YO, a la derecha, en el locátor JM19EM al oeste de Mallorca, a donde nos desplazamos para trabajar el concurso Cádiz Tacita de Plata VHF 1993.

En general tuvimos poca propagación, consiguiendo un total de 51 QSO y 17 multiplicadores. Empezamos el concurso algo tarde por culpa de una fuente de alimentación, debiendo desplazarnos a buscar un repuesto. Terminamos el concurso a las 11 h local del domingo por motivos de trabajo. Es de destacar el buen hacer de algunas estaciones con las cuales hacíamos QSO incompleto por falta de propagación y aguardaban pacientemente en la misma frecuencia hasta lograrlo unos 15 minutos más tarde.



Nuestro agradecimiento a EA6XQ por sus diligentes gestiones, y el mío personal para EA6SA, José, y EB6ZR, Pedro, por su buen humor y buen hacer en radio (así da gusto hacer concursos en portable).

Nos escuchamos en próximos concursos.

Seguimos recordando nuestro apartado postal = APARTADO 23103 - 08080 BARCELONA

73, Jorge EA3MD

YAESU
DAIWA
A2E
BUTTERNUT

Distribuidor oficial

Comunicaciones
Alcalá s.l.

Tercia, 18
Teléf.: 882 56 54 - Fax: 888 55 07
28801 Alcalá de Henares (Madrid)

Garantía ASTEC

CALENDARIO DE CONCURSOS

Noviembre 6/7	Memorial Marconi CW 144 MHz Ukrainian DX (11) IPA (10)	Noviembre 20/21	Carnavales de Tenerife (11) OE 160m CW (10)
Noviembre 7	HSC CW (10)	Noviembre 27/28	CQ WW DX CW (8/9)
Noviembre 12-14	Japan International DX SSB (11)	Diciembre 11/12	ARRL 10m (11) Villalba Feira do Capón HF (11)
Noviembre 13/14	WAEDC RTTY (7)	Diciembre 13-19	Villalba Feira do Capón VHF (11)

CUADRO DE HONOR EADX100

FONIA

CW

INDICATIVO	PAISES	INDICATIVO	PAISES
EA7LQ	332	EA4MY	331
EA5AD	332	EA3CUU	323
EA4DO	332	EA7OH	319
EA1QF	331	EA7LQ	300
EA4DX	331	EA3AQS	298
EA3NA	331	EA7BJ	294
EA3OD	331	EA7JA	292
EA4AV	330	EA1CYL	288
EA4CP	330	EA7AZA	283
EA4GT	328	EA7CIW	271
EA5AT	328	EA6BD	268
EA7BLU	327	EA4EP	263
EA4JF	326	EA5CS	259
EA4KK	326	EA5CZ	258
EA5DX	325	EA7ATE	254
EA4CVP	325	EA2CIN	252
EA7TK	325	EA7BS	251
EA8AKN	324	EA8RL	249
EA5BW	324	EA7KU	248
EA5BD	324	G0KJV	245
EA7ABW	323	EA3CTI	243
EA5BQJ	323	EA5QR	238
EA2KL	322	EA3EEE	238
EA7BVI	322	EA4AYX	236
EA3ELM	321	EA4KA	231
EA4KD	320	EA4JX	231
EA7DUD	320	EA5GIO	228
EA4CQT	319	EA5AR	226
EA4JX	318	EA5EU	226
EA5MO	318	PY2BTR	222
EA3BKI	317	EA1JO	222
EA1RT	316	EA4CQT	221
EA7FZH	316	EA7AAW	217
EA7DGO	315	EA1EDJ	216
EA4AI	315	EA2HW	215
EA7AVU	314	EA3ALV	214
EA2AOM	314	EA7GB	214
EA8TE	312	EA8IR	210
YV2NY	312	EA4CKN	207
EA3BER	312	EA3FAA	205
EA5JJ	311	EA3BEN	203
HC2RG	311	EA5RJ	203
EA5RJ	310	EA5BM	202
EA4DGD	310	EA1AUI	202
EA5GC	309	EA4BWN	201
EA5AL	306	EA8ABG	201
EA1FD	306	EA5DX	201
EA1AW	305	EA2CLL	193
EA7BR	304	EA7CH	189
EA1MO	304	EA3DBO	188

Para mayor exactitud y evitar posibles errores de transcripción, así como para mayor rapidez en la publicación en nuestra Revista, os rogamos que todas las bases de diplomas y, especialmente, resultados de los mismos los enviéis en soporte informático (Disquetes).

Enrique Herrera, EA5AD
Vocal de Concursos y Diplomas.

YAESU

DAIWA

A2E

BUTTERNUT

Distribuidor oficial



SAEZ TELECOMUNICACIONES

Valencia, 587
Teléf.: (93) 245 82 68 - Fax: 447 35 23
08026 Barcelona

Garantía ASTEC

UKRANIAN DX CONTEST

La Ukranian Amateur Radio League y el Ukranian Contest Club invitan a todos los radioaficionados del mundo a participar en este concurso anual de DX.

Fecha: Primer fin de semana de noviembre, desde las 1200 UTC del sábado hasta las 1200 UTC del domingo.

Modos: CW y SSB.

Categorías: A) Monooperador toda banda. B) Monooperador monobanda. C) Multioperador. D) Multioperador multitransmisor. E) Monooperador QRP (10 vatios de salida) toda banda. F) Monooperador QRP monobanda. G) SWL. Las estaciones de la categoría C han de permanecer en una misma banda 10 minutos por lo menos, si bien se puede hacer QSO en otra banda para conseguir un nuevo multiplicador.

Intercambio: RS(T) más número de serie empezando por 001. Las estaciones ucranianas pasarán también las dos letras de su región. Las regiones son: CH, CN, CR, DN, DO, HA, HE, HM, IF, KI, KO, KR, KV, LU, LV, MY, OD, PO, RO, SE, SU, TE, VI, VO, ZA, ZH, ZP.

Puntuación: QSO con el propio país, 1 punto. QSO con el mismo continente, 2 puntos. QSO con otro continente, 3 puntos. QSO con estaciones de Ucrania, 10 puntos.

Multiplicadores: Países del DXCC y WAE y regiones de Ucrania por banda.

Puntuación final: La suma de puntos multiplicada por la suma de multiplicadores de to-

das las bandas.

Trofeos: Se darán diplomas a los campeones de cada país en cada categoría.

Listas: Deben hacerse por bandas y enviar en los 30 días siguientes al concurso a: Ukranian Contest Club, P.O. Box 4850, Zaporozhye 330118, Ucrania.

Descalificaciones: Será descalificado el concursante por cualquiera de estos motivos: violación de las reglas del concurso, comportamiento antideportivo, excesivo número de duplicados no señalados (3%), excesivo número de llamadas únicas (5%).

JAPAN INTERNATIONAN DX CONTEST - FONIA

Fecha: Desde las 2300 UTC del día 12 de noviembre hasta las 2300 UTC del día 14 de noviembre de 1993. Sólo se permite operar un máximo de 30 horas.

Categorías: Monooperador multibanda, monooperador monobanda y multioperador. En esta última categoría no se puede cambiar de banda hasta pasados 10 minutos.

Intercambio: Estaciones japonesas: RS + número de prefectura (1 al 50). Las demás, RS + número de serie empezando por 001.

Puntos: 2 puntos en 3,5 y 28 MHz; 1 punto en 7, 14 y 21 MHz.

Multiplicadores: Prefecturas JA + I. Ogasawara (JD1), I. Minami-Torishima (JD1) e I. Okino-Torishima.

Puntuación final: Suma de puntos por suma de multiplicadores de todas las bandas.

Listas: Deben enviarse antes del 28 de febrero de 1994 a: Five-Nine Magazine, P.O. Box 59, Kamata, Tokyo 144, Japón. Ha de indicarse claramente en la lista los períodos de descanso (18 horas). Si se quiere recibir los resultados, incluir un SAE (sobre autorigido) y un IRC.

Trofeos: Placa al campeón de cada categoría en cada continente. Los participantes que hayan trabajado todas las prefecturas japonesas pueden solicitar un diploma especial, en cuyo caso hay que adjuntar una lista independiente.

XV CONCURSO INTERNACIONAL CARNAVALES DE TENERIFE 1994

Ambito: Internacional, entre estaciones de la provincia de Santa Cruz de Tenerife, con indicativos especiales, y estaciones del resto del mundo.

Fecha: Desde las 16:00 horas UTC del día 20 hasta las 16:00 horas UTC del día 21 de noviembre de 1993.

Bandas: 10, 15, 20, 40 y 80 metros, en los segmentos recomendados por la IARU.

Modalidad: SSB, fonía, monooperador, monotransmisor, una sola señal en el aire. No se permitirán contactos cruzados.

Llamada: "CQ, CQ, CQ, Concurso Carnavales de Tenerife 1.994".

Intercambio: Las estaciones intercambiarán RS y número de serie, comenzando por el 001. La hora no se pasará, pero se anotará en el log. Será válido un contacto por banda y día.

Puntos: Las estaciones especiales de la provincia de Santa Cruz de Tenerife otorgarán los siguientes puntos: ED8CCT, 5 puntos; EF8, 2 puntos; ED8, 1 punto.

Las estaciones SWL obtendrán un punto por cada intercambio oficial, no pudiendo repetir más de 10 contactos de cada estación oficial en la misma banda y día.

Clasificación final: Se establecerá según la suma total de puntos obtenidos.

Premios:

Campeón mundial (no EA), diploma y trofeo.
Campeón de continente, diploma y placa.
Campeón nacional, diploma, trofeo y viaje.
Campeón de cada distrito EA, diploma y placa.

Campeón EC, diploma y trofeo.
Subcampeón EC, diploma y placa.
Campeón SWL, diploma y placa.

Obtendrán diploma todas las estaciones que acrediten un mínimo de 125 puntos. Las estaciones EC acreditarán 75 puntos.

Para acceder a trofeo o placa se ha de alcanzar, al menos, la puntuación del diploma.

El viaje consistirá en pasaje y gastos de estancia para el ganador durante siete días a los Carnavales de Tenerife 1.994.

Los campeones que en años anteriores hayan viajado solamente optarán a trofeo, nunca a viaje. Cada estación sólo puede optar a un premio, siempre el mayor.

Listas: Se confeccionarán en modelo oficial URE o similar, por bandas separadas y adjuntando una hoja resumen del concurso a la Sección Comarcal Santa Cruz-La Laguna, Apartado Postal 879, 38080 Santa Cruz de Tenerife. La fecha tope de recepción será el 20 de diciembre de 1.993.

Toda lista recibida con posterioridad sólo valdrá como de control.

Recomendamos enviar las listas certificadas.
Penalizaciones: Las listas con un contacto duplicado, sin especificar, se penalizarán con el 10% de la puntuación total, las que tengan 2, el 20%, las que contengan 3 el 30%, y las que tengan más de 3 serán descalificadas.

ESTACIONES OFICIALES

Ambito, fecha, modalidad, bandas, llamada, penalizaciones y listas: se aplicarán las mismas bases que para las estaciones de fuera de la provincia de Santa Cruz de Tenerife.

Puntuación: Todas las estaciones oficiales recibirán un punto por QSO. Una misma estación sólo puede contactarse una vez por banda y día.

A cada lista recibida de las estaciones oficiales (ED8 y EF8), que cumplan las normas establecidas, se le asignará un número de serie, según se reciban, comenzando por el 001. El día de la entrega de trofeos se procederá al sorteo de un equipo portátil de VHF entre ellas.

Multiplicadores: Lo será cada país del EADX100, una sola vez a lo largo del con-

YAESU
DAIWA
A2E
BUTTERNUT

Distribuidor oficial



Oviedo, 2 bis
Teléf.: (964) 23 04 35 - Fax: 23 90 92
12004 Castellón

Garantía ASTEC

curso. Para que se pueda acreditar una estación, tanto como punto como multiplicador, deberá figurar al menos en 15 listas de estaciones oficiales.

Puntuación final: Lo será el producto de la suma total de puntos por el número de total de multiplicadores.

Premios:

Primer clasificado ED8, diploma, medalla y trofeo.

Segundo clasificado ED8, diploma, medalla y trofeo.

Tercer clasificado ED8, diploma, medalla y trofeo.

Cuarto clasificado ED8, diploma, medalla y placa.

Quinto clasificado ED8, diploma, medalla y placa.

Primer clasificado EF8, diploma, medalla y trofeo.

Segundo clasificado EF8, diploma, medalla y placa.

Tercer clasificado EF8, diploma, medalla y placa.

Obtendrán medalla todas las estaciones ED8 que consigan al menos 350 QSO; las EF8 tendrán que acreditar 200 QSO.

Los concursantes por el mero hecho de participar, han de aceptar estas bases, así como la clasificación final, la cual será inapelable.

Nota: A partir de esta edición el viaje se otorgará alternativamente cada año al campeón nacional y al campeón mundial.

ARRL 10 m. CONTEST

Objetivos: Contactar con cualquier estación del mundo en la banda de 28 MHz.

Período: Segundo fin de semana completo de diciembre (11-12 1993), desde las 00:00 horas del sábado hasta las 24:00 horas del domingo. Sólo puede operarse un máximo de 36 horas. Los tiempos de escucha cuentan como tiempo de operación.

Categorías: A) Operador único: 1 mixto (SSB y CW); 2, sólo fonía; 3, CW sólo. B) Multioperador, un sólo transmisor y modo mixto (SSB y CW).

Intercambio: Las estaciones W/VE (incluyendo KH6 y KL7) envían RS (T) y estado o provincias. Las estaciones DX envían RS(T) y número de serie empezando por el 00.1. Las estaciones marítimas o aeronáuticas envían RS(T) y número de región ITU (1, 2 ó 3). Las estaciones Novicio y Técnico añaden /N o /T.

Puntuación: Cada contacto en SSB vale 2 puntos; en CW, 4 puntos, y con un novicio o técnico, 8 puntos.

Multiplicadores: Los 50 Estados USA, los distritos de llamada de Canadá (VE 18, VY y VO 12), los países DXCC (excepto USA y Canadá) y las regiones ITU.

Notas: Un QSO se considera completo cuando ambas estaciones tienen todos los datos.

No está permitido el modo cruzado. Los QSO en CW deben efectuarse por debajo de 28.500. Las estaciones monooperador que trabajen modo mixto y las multioperador pueden trabajar cada estación una vez en CW y otra en SSB.

El indicativo debe iniciar el país en DXCC en que se encuentra la estación.

Un mismo operador sólo puede emplear un indicativo desde cualquier lugar a lo largo del concurso.

Listas: Se recomienda utilizar el modelo oficial (el que tiene la URE es muy parecido).

Las listas deben indicar hora GMT, indicativo, intercambio a GMT, indicativo intercambio y multiplicadores (sólo la primera vez) y puntos.

Las listas con más de 500 QSO deben adjuntar hoja de comprobación de repetidos.

Las listas deben enviarse dentro de los 30 días siguientes al concurso (fecha de matasellos de correos) a: ARRL, 225 Main Street, Newington, 06111 Connecticut, USA.

Premios: Se concederá un diploma a la estación monooperador (en cada categoría) con la mayor puntuación, en cada sección de la ARRL y en cada país. Asimismo se entregará un diploma por continente a la primera estación multioperador. Se concederán certificados adicionales en función de la participación.

Condiciones de participación: Todo participante está obligado a respetar la letra y el espíritu de estas bases, la normativa del país y las decisiones del Comité de diplomas de la ARRL.

Descalificaciones por excesivos QSO duplicados o errores en indicativos e intercambio.

VIII CONCURSO "VILLALBA FEIRA DO CAPON"

MODALIDAD HF

La Unión de Radioaficionados da Terra Cha, organiza el VIII concurso "Villalba Feira do Capón" con motivo de la tradicional feria que se celebra en Villalba el 19 de diciembre, con arreglo a las siguientes bases.

Período: Los días 11 y 12 de diciembre de 1.993, desde las 14:00 horas EA del sábado día 11 a las 14:00 horas EA del domingo día 12.

Categoría: Todos contra todos.

Modos y bandas: En fonía en las bandas de 40 y 80 metros.

Participantes: Todas las estaciones con licencia EA y EC.

Controles: RS y número de serie, empezando por 001. Las estaciones de la Sección solamente pasarán RS y la matrícula provincial.

Puntuación: Cada contacto vale un punto. Los contactos se pueden repetir una vez por banda y día.

Multiplicadores: Las estaciones de la Sección serán multiplicadores una vez por banda en la duración del concurso.

Trofeo y diplomas: Los premios serán al campeón absoluto, campeón de distrito y campeón EC. Los trofeos no serán acumulativos y para obtener diploma será necesario conseguir el 25% de los puntos del campeón absoluto.

Listas: Según modelo URE o similar y hoja resumen, al apartado 8, 27800 Villalba Lugo, antes del día 15 de enero de 1.994 (fecha del matasellos).

Nota: Un porcentaje de error en las listas superior al 10%, así como el incumplimiento de las bases, impedirá la opción al premio, pudiendo optar al diploma. En cualquier caso la decisión del jurado será definitiva.

MODALIDAD VHF

Período: Desde el día 13 al 19 de diciembre de 1.993, ambos inclusive, entre las 12:00 horas EA y las 24:00 horas EA.

Modo y bandas: En fonía FM, monooperador, en los segmentos recomendados por la IARU, serán válidos los contactos a través de repetidor.

Participantes: Todos los radioaficionados con licencia EA y EB.

Controles: Cada estación de URETC, otorgará una letra de la frase "Villalba Feira do Capón", pudiendo repetir el contacto despues de pasadas 24 horas.

Trofeos y diplomas: Los premios serán al campeón absoluto, campeones de las provincias gallegas, y a la estación de fuera de la Comunidad Gallega que obtenga mayor puntuación. Para obtener diploma será necesario conseguir completar la frase "Villalba Feira do Capón".

Listas: Las listas según modelo URE o similar, al Apartado 8, 27800 Villalba, Lugo, antes del día 15 de enero de 1.994 (fecha matasellos).

Nota: La participación en el concurso supone la aceptación de las bases, y un porcentaje de error superior al 10% invalidará las listas, pudiendo optar al diploma. En cualquier caso la decisión del jurado será definitiva. Los premios serán entregados en Villalba en un acto oficial cuya fecha será comunicada a los participantes con la suficiente antelación.

YAESU
DAIWA
A2E
BUTTERNUT

Distribuidor oficial

**RADIO
WATT**

Paseo de Gracia, 126
Teléf.: (93) 237 11 82 - Fax: 415 38 22
08008 Barcelona

Garantía ASTEC

CONCURSOS Y DIPLOMAS

RESULTADOS DEL XV CONCURSO IBEROAMERICANO 1992

Clase A - Monooperador Iberoamericano

AM7BA, 168510, diploma y medalla. Campeón categoría A.
EA8AM, 70560, diploma y medalla. Campeón Islas Canarias.
CO5CB, 35152, diploma y medalla. Campeón Cuba.
AM3CWT, 18170, diploma y medalla. Campeón España.
AM6VQ, 17629, diploma y medalla. Campeón Islas Baleares.
AM5GKE, 13134, diploma.
4M5Y, 10730, diploma y medalla. Campeón Venezuela.
EA5GPX, 8910, diploma.
AM3CVI, 8630, diploma.
LU7DID/V, 7748, diploma y medalla. Campeón Rep. Argentina.
EA1DKF, 7645, diploma.
AM3CWK, 7426, diploma.
LU1YU, 6812, diploma.
EA3FBP, 5472, diploma.
EA3GIP, 5341, diploma.
XE1KK, 5082, diploma y medalla. Campeón México.
EA3DGE, 4752, diploma.
EA3EZD, 4600, diploma.
EA3EJN, 4558, diploma.
EA3DJL, 4242, diploma.
EA3DDO, 3780, diploma.
EA3ERG, 3570, diploma.

AM3GGY, 3388, diploma.
YV4ACY, 3256, diploma.
CT3AP, 3219, diploma. Campeón Madeira.
EA3GHC, 3185, diploma.
AM25EANB, 3145, diploma.
EA2CLX, 3120, diploma.
AM3CCN, 3060, diploma.
YV3ANG, 2760, diploma.
EA1FBO, 2656, diploma.
EA8UF, 2511, diploma.
EA2CNG, 2432.
EA3EMY, 2204, diploma.
CT1CQ, 2178. Campeón Portugal.
EA1DHG, 2077.
CT1DOS, 1550.
EA3BJV, 1500.
EA7CWW, 1080.
EA8AD, 836.
ZP1BO, 697. Campeón Paraguay.
EA5FEJ, 684.
EA2BUZ, 609.
EA3FBJ, 570.
EA3GJH, 420.
PY2APQ, 264. Campeón Brasil.
AM2CR, 180.
AM92SK, 140.
EA3GIO, 35.
EA3EHE, 25.
EA4BYJ, 12.
YV3CRA, 6.

Clase B - Monooperador no Iberoamericano:

HA4EHQ, 52212, diploma y medalla. Campeón Categoría B.
OZ5EV, 7300, diploma y medalla. Campeón Dinamarca.
IK4QIB, 7030, diploma y medalla. Campeón Italia.
9A3GS, 7000, diploma y medalla. Campeón Croacia.
DJOMW, 5875, diploma y medalla. Campeón Alemania.
YO9KPP, 4212, diploma y medalla. Campeón Rumanía.
UA3EDH, 3655, diploma y medalla. Campeón Rusia.
F6BVB, 3392, diploma y medalla. Campeón Francia.
OK1KZ, 3211, diploma y medalla. Campeón Checoslovaquia.
OK3CTX, 3105, diploma.
OK2QX, 2132, diploma.
LZ1DM, 2114, diploma. Campeón Bulgaria.
YU7SF, 1820, diploma. Campeón Yugoslavia.
ON5FV, 1380. Campeón Bélgica.
DL8SCD, 1290.
IV3TVC, 1240.
OK3YK, 1188, diploma.
YO9LG, 1057, diploma.
VE2PTL, 987, diploma. Campeón Canadá.
PA0MIR, 847. Campeón Holanda.
SP6IEQ, 805. Campeón Polonia.
YU7KM, 728.
LA6GIA, 595. Campeón Noruega.
OK3CRH, 558.
K0HT, 546. Campeón U.S.A.
I2LVN, 288.
OK3WST, 216.
JR7LVK, 39. Campeón Japón.
J13GPC, 36.
4X4TW, 22. Campeón Israel.

Clase C - Multioperador Iberoamericano:
EA6FO, 68510, diploma y medalla. Campeón categoría C.
EA1RCI, 27295, diploma y medalla. Campeón España.

Clase D - Multioperador no Iberoamericano:
OK3KHU, 4131, diploma y medalla. Campeón categoría D.

Clase E - Licencia restringida:

EC3CVA, 5200, diploma y medalla. Campeón categoría E.
EC1DKL, 3472, diploma y medalla. Campeón Distrito 1.
EC3CMT, 1728, diploma y medalla. Campeón Distrito 3.
EC8AWP, 1702, diploma y medalla. Campeón Distrito 8.
EC1DLG, 1632, diploma.
EC4CRW, 1584, diploma y medalla. Campeón Distrito 4.
EC8AUA, 1440, diploma.
EC4DSHG, 1260, diploma.
AO5CVK, 1224, diploma y medalla. Campeón Distrito 5.
EC1DDV, 1071, diploma.
EC1DMD, 946, diploma.
EC8AYV, 918, diploma.
AO1DNO, 900, diploma.
EC1DMA, 608, diploma.
EC1DJU, 425, diploma.
EC7DCU, 189. Campeón Distrito 7.

Clase QRP:

4M1G, 23478, diploma y medalla. Campeón categoría QRP A.
OK1DKS, 3025, diploma y medalla. Campeón categoría QRP B.
SP4GFG, 1716, diploma y medalla. Campeón Polonia.
YO9AHX, 1001, diploma y medalla. Campeón Rumanía.
SP6AUI, 375, diploma.

Clase SWL.

OK3-13095, 4845, diploma y medalla. Campeón categoría SWL B.
EA3FHT, 3008, diploma y medalla. Campeón categoría SWL A.
URE-744-TF, 1740, diploma y medalla. Campeón España.
SP4-208, 1287, diploma y medalla. Campeón Polonia.
CX3NO, 156. Campeón Uruguay.

Listas de Control:

AM1DFE, AM5BX, AM5FXS, EA1EXU, EA3DUJ, SP5NOG, SP-0189-GD, Y23FG.
Medalla especial participación 5 años consecutivos:
4M5Y, EA3DDO, EA3ERG, YV4ACY, I2LVN, 4M1G,

RESULTADOS DEL VI CONCURSO LA PALMA, ISLA BONITA

HA4EHQ, 605 . Trofeo y diploma. Campeón

YAESU
DAIWA
A2E
BUTTERNUT

Distribuidor oficial

ITC
COMUNICACIONES

Ronda de Nelle, 124, bajo
Teléf.: (981) 25 50 03-26 77 57
Fax: 25 06 03
15010 La Coruña

Garantía ASTEC

internacional.

EA5GMB, 510 . Trofeo, diploma y viaje.

Campeón nacional.

EC8AWP, 333 . Trofeo, diploma y viaje.

Campeón regional.

EC7AAA, 281 . Trofeo y diploma. Campeón nacional "EC".

Estaciones oficiales:

ED8AN, 394 . Trofeo y diploma.

ED8BA, 342 . Trofeo y diploma.

ED8CAN, 332 . Trofeo y diploma.

ED8BLY, 204 . Medalla y diploma.

ED8FB, 198 . Medalla y diploma.

ED8IN, 182 . Diploma.

ED8BYP, 150 . Medalla y diploma.

ED8BZC, 142 . Diploma.

ED8TH, 132 . Diploma.

ED8BDJ, 105 . Diploma.

ED8BME, 87 . Diploma.

ED8AYR, 84 . Diploma.

ED8HB, 76 . Diploma.

ED8RCP, 74 . Diploma.

ED8BMP, 65 . Diploma.

ED8BDH, 55 . Diploma.

ED8WX, 17 . Diploma.

ED8DO, no entregó sus listas.

ED8BXV, no entregó sus listas.

EF8AYZ, 289 . Trofeo y diploma.

EF8AYN, 218 . Diploma.

EF8AVM, 87 . Diploma.

SWL:

URE 45 TF, 326 . Trofeo y diploma.

URE 108 GC, 123 . Diploma.

URE 1184 TF, 109 . Diploma.

URE 1116 TF, 96 . Diploma.

Distrito 1:

EC1DDF, 218 . Trofeo y diploma.

EA1FDY, 176 . Diploma.

EA1FFD, 149 . Diploma.

EA1EBK, 119 . Diploma.

EA1EJE, 117 . Diploma.

EA1EDP, 116 . Diploma.

EA1BYJ, 112 . Diploma.

EA1FEH, 111 . Diploma.

EC1AAI, 100 . Diploma.

EC1ABD, 89 . Diploma.

EC1ABO, 85 . Diploma.

EA1AFZ, 74 . Diploma.

EC1DMA, 71 . Diploma.

EC1DNE, 57 . Diploma.

EC1DDI, 56 . Diploma.

Distrito 2:

EA2AM, 474 . Trofeo y diploma.

EA2CLK, 191 . Diploma.

EA2CMF, 174 . Diploma.

EA2CNT, 114 . Diploma.

EC2AXA, 83 . Diploma.

EC2BAX, 63 . Diploma.

EC2BAT, 48 . Diploma.

EA2AAB, 31 . Diploma.

EC2BAI, 25 . Diploma.

Distrito 3:

EA3CWR, 285 . Trofeo y diploma.

EA3DDO, 217 . Diploma.

EC3AAF, 163 . Diploma.

EA3EAN, 156 . Diploma.

EA3FOF, 121 . Diploma.

EA3ACR, 103 . Diploma.

EC3CYN, 83 . Diploma.

EC3DAN, 56 . Diploma.

Distrito 4:

EA4DVE, 325 . Trofeo y diploma.

EC4AAE, 256 . Diploma.

EA4BZM, 213 . Diploma.

EA4EMS, 142 . Diploma.

EA4AAA, 132 . Diploma.

EA4ENT, 101 . Diploma.

EC4DHG, 90 . Diploma.

EC4DJT, 84 . Diploma.

EC4AAH, 75 . Diploma.

Distrito 5:

EA5GMB, 510 . Trofeo y diploma.

EA5GRP, 415 . Diploma.

EA5GMM, 389 . Diploma.

EA5GNU, 267 . Diploma.

EC5CWV, 206 . Diploma.

EC5CYN, 183 . Diploma.

EC5AAI, 140 . Diploma.

EA5FEJ, 123 . Diploma.

EC5CWA, 81 . Diploma.

EC5AAM, 71 . Diploma.

EC5CZI, 63 . Diploma.

EC5CYO, 57 . Diploma.

EA5DNO, 45 . Diploma.

EC5CUI, 8 . Diploma.

Distrito 6:

EA6ACP, 115 . Trofeo y diploma.

EA6ACO, 114 . Diploma.

EC6AD, 97 . Diploma.

EA6UY, 94 . Diploma.

EC6QY, 87 . Diploma.

EC6PD, 72 . Diploma.

Distrito 7:

EA7FQS, Trofeo y diploma.

EA7HCW, 380 . Diploma.

EA7AK, 296 . Diploma.

EC7AAA, 281 . Diploma.

EA7FVE, 155 . Diploma.

EA7HDJ, 154 . Diploma.

EA7AZA, 121 . Diploma.

EA7HCB, 115 . Diploma.

EC7DWW, 76 . Diploma.

EC7AAD, 65 . Diploma.

EC7DYV, 52 . Diploma.

Distrito 8:

EC8AWP, 333 . Trofeo, viaje y diploma.

EA8BYG, 284 . Diploma.

EC8AAD, 250 . Diploma.

EC8AXS, 234 . Diploma.

EA8BNB, 226 . Diploma.

EC8AWX, 209 . Diploma.

EA8AAG, 198 . Diploma.

EA8AFF, 191 . Diploma.

EC8AZM, 163 . Diploma.

EA8AHW, 147 . Diploma.

EA8CAL, 139 . Diploma.

EC8AXL, 89 . Diploma.

EA8BWW, 31 . Diploma.

Distrito 9:

EA9TL, 156 . Trofeo y diploma.

EC9LQ, 109 . Diploma.

Resto del mundo:

YV4DSL, 180 ; IK2BIQ, 167 pto;

LU1JTU, 163 pto; CT3DZ, 160 pto;

CT3AP, 150 pto; YV4PG, 141 pto;

YV1DRK, 140 pto; DJ0MY, 86 pto;

YV8RW, 85 pto; IK7VJX, 74 pto;

LU5FAO, 66 pto; YV4DYW, 64 pto;

4M4AJ, 57 pto; YV4DSJ, 54 pto;

YV4AJ, 53 pto; YV4RCV, 50 pto;

4M4G, 50 pto; YV4TV, 49 pto;

YV4FRA, 45 pto; 4M3Y, 43 pto;

PY1AJK, 41 pto; YV2FEQ, 40 pto;

YV4EPL, 32 pto; YV4EOJ, 29 pto;

YV4GBJ, 38 pto; PA3FWP, 29 pto;

YV4EQJ, 25 pto; YV3EVX, 25 pto;

YV3DCY, 19 pto; CT3FJ, 14 pto;

YV3AEO, 3 pto; YV3CRA, 2 pto;

YV5NCC, 113 pto; YV5NER, 23 pto.

Nota: El jurado acuerda enviar diplomas a todas las estaciones que han enviado sus listas. Igualmente, a las estaciones oficiales que trabajaron la ED8LIB y que no figuran en el listado anterior.

DIPLOMA W.A.E.Z.S. (Trabajadas las zonas europeas vía satélite)

El W.A.E.Z.S. se expedirá a todo radioaficionado o SWL que tenga confirmación de contactos con diferentes zonas de Europa a partir de enero de 1985. Las zonas son: EU14, EU16, EU20 y EU40

El diploma se divide en:

1º- Diploma de bronce: 1 QSO con una estación de la Sección de ARI de Macerata y 3 zonas de Europa. Evidentemente la estación de Macerata no será válida para la confirmación de la zona 15, pero sí es válida si se contacta de nuevo para un posible endoso.

2º- El W.A.E.Z.S. permite un máximo de dos endosos, con lo que se puede llegar al diploma plata y luego el oro.

Por lo tanto el diploma tiene las siguientes categorías:

Bronce: Se necesita 3 zonas europeas más la estación de Macerata.

Plata: Se necesita 4 zonas europeas más la estación de Macerata.

YAESU
DAIWA
A2E
BUTTERNUT

Distribuidor oficial



**ELECTRONICA
Y TELECOMUNICACION**

Sorolla, s/n
Teléf. y Fax: (956) 28 76 09
11010 Cádiz

Garantía ASTEC

CONCURSOS Y DIPLOMAS

Oro: Se necesita 5 zonas europeas más la estación de Macerata.

Todos los comunicados tienen que ser confirmados.

Modalidad: Sólo se otorga a nombre de un sólo satélite pero puede ser en SSB, CW o mixto.

La solicitud del diploma debe dirigirse a: Award Manager Waezs, Sez. ARI Macerata, P.O.Box 66, 62100 Macerata, Italia, incluyendo L. 10000 ó 10 IRC ó 10\$, fotocopias de las QSL, y el log donde quedarán relacionados los QSO, que será firmado por dos radioaficionados.

Para la solicitud de los endosos incluir: L. 1000 ó 1 IRC ó 1\$, y la fotocopia de la QSL con el listado (log) igualmente firmado por dos OM.

40, 80 y 2 metros.

No serán válidos los comunicados efectuados en concursos y a través de repetidores.

Sólo será válido un contacto por estación, sea la banda que fuera.

Puntuación para obtener la placa:

Estaciones españolas (excepto la provincia de Cádiz, campo Gibraltar), EA, 15; EC, 10; EB, 10 puntos.

Estaciones de la provincia de Cádiz: EA, 20; EC, 15; EB, 15 puntos.

Estaciones provincia de Cádiz Campo Gibraltar: EA, 18; EC, 13; EB, 13 puntos.

Estaciones de la Sección Comarcal de San Fernando: EA, 100; EC, 25; EB, 25 puntos.

Para la obtención de placa, hay que enviar fotocopia de las QSL de los comunicados para su verificación. Las estaciones de la Sección Comarcal han de enviar una lista de los comunicados.

Las solicitudes han de dirigirse a: Apartado Postal 27, 11510 Puerto Real, Cádiz.

Las estaciones de la Sección que otorgan un punto en la placa permanente Comarcal de San Fernando son: EA7ACM, ACR, ACY, AIK, ANL, ANQ, CHN, CKJ, CKK, CKN, CMP, CPV, CTL, CZS, DBK, DQM, DQQ, DQS, DRK, ELR, ELU, FJP, FPG, FZK, GA, GBV, GDG, GVB, GYV, GYX, HAF, HCF, LY, PY; EC7AAP, DCN, DMM, DOD, DSQ, DST, DUU, DZE, EB7CPM, CTA, EJM, GHN, GPS. Esta lista será ampliada.

Han conseguido la placa hasta la fecha (9 septiembre) 10 radioaficionados de la Sección Comarcal y 31 de fuera de ella.

Agradecemos a todos el interés puesto en esta ya popular placa.

EA7BO, Vocal de concursos y diplomas.

VUELVE EL MARATON DE V-U-SHF

La Sección Local de Barcelona comunica que, superados los inconvenientes creados por los "poderes fácticos", próximamente se reeditará el concurso MARATON, cuyas bases se publicarán en la revista de diciembre.

DIPLOMA 50 ANIVERSARIO INDEPENDENCIA DE LIBANO

Contactos: Serán válidos los QSO efectuados durante el mes de noviembre de 1993 con estaciones libanesas que utilicen el prefijo OD50.

Bandas: 7, 14, 21 y 28 MHz en cualquier modo.

Requisitos: Contactar con un mínimo de 10 estaciones OD50.

Listas: Enviar la lista de los contactos efectuados a: R.A.L. (Lebanese Radio Amateurs League), P.O. Box 8888, Beirut, Líbano, antes del 1 de febrero de 1984. Incluir 5 dólares o equivalente.

PLACA PERMANENTE "COMARCAL SAN FERNANDO"

Nueva puntuación que surte efecto a partir de la publicación de estas bases.

La Sección Comarcal de URE de San Fernando, compuesta por las poblaciones de San Fernando, Puerto Real, Chiclana, Barbate, Medina, Vejer y Conil, organiza esta placa permanente con arreglo a las siguientes bases:

Las estaciones otorgantes serán las pertenecientes a esta Sección Comarcal y darán un punto.

Se podrá trabajar en las bandas de 10, 15, 20,



ELECTRONICA ROMAN

Urbanización Torresblancas
Bloque 9 - Bajos

11405 JEREZ DE LA FRA.
Teléfono (956) 33 22 09

OFERTA HASTA FINALIZAR EXISTENCIAS

DECAMETRICAS

YAESU FT-747.....	118.696.-
YAESU FT-890T.....	197.304.-
YAESU FT-990.....	312.957.-
YAESU FT-1000.....	512.957.-

MOVIL BIBANDA

YAESU FT-5200RH.....	117.304.-
----------------------	-----------

Portes pagados hasta destino. IVA no incluido en el precio.

WALVIS BAY y PENGUIN.-

Estos territorios sudafricanos puede que sean cedidos a Namibia. Sudáfrica ha acordado con Namibia el traspaso de Walvis Bay y algunas islas próximas a Namibia y puesto que su inclusión se basa en la distancia que los separa de Sudáfrica, podrían desaparecer de la lista de países del DXCC.

CANADA.-

A partir del primero de enero de 1994, las estaciones de New Brunswick cambiarán su actual prefijo VE1 por VE9.

MEXICO.-

Los prefijos XE0 son actualmente concedidos a los novicios mexicanos, por lo tanto, cuando escuchemos a alguno, no confundirlo con Revilla Gigedo.

TAIWAN.-

Mucha actividad en todas las bandas, pero en especial en la de 15 metros. En pocos días han sido escuchados: BV2BI, BV3CV, BV4BN, BV4MK, BV4CT, BV4OB, BV7FC y BV7GA.

MONTE ATHOS.-

Parece ser que el monje Apolo, SV2ASP/A, vuelve a estar activo, en especial los fines de semana. Ahora también tiene un nuevo indicativo, SY0A.-

ERITREA.-

La pasada expedición de E31A realizó 23.000 QSOs, de los cuales 13.000 fueron con Europa.-

BURKINA FASO.-

OE3DKS estará activo como XT2DK hasta abril de 1994.-

LIBIA.-

Según una nota remitida por Romeo, pese a todos los rumores y comentarios de mal gusto hechos al respecto, parece ser que la operación será válida a todos los efectos. La nota de Romeo dice "Originalmente los planes para la operación desde 5A, Libia, observaban la presencia de 6 operadores. Desgraciadamente, debido a la falta de fondos para la misma, tuvimos que limitarla a 3 operadores: Said (libio, y actualmente 5A0RR), Danny, LZ2UU, y yo mismo. Durante la operación, que finalizó a los 5 días, pudimos trabajar 11.000 estaciones. Esta expedición coincidió con la Conferencia Árabe Internacional, celebrada en El Cairo. Las fuerzas armadas de los distintos países árabes de la zona estaban especialmente sensibilizadas contra posibles actos terroristas. La operación terminó cuando la contra-inteligencia libia y la policía egipcia nos acusaron a Danny y a mí de querer asesinar al presidente egipcio Mubarak y al líder libio Muammar El Gadafi. También nos acusaron de pertenecer a una red de traficantes de droga y de utilizar nuestros equipos para comunicarnos con nuestros correspondientes turcos. Fuimos arrestados e incommunicados en una prisión libia y no quiero ahora entrar en detalles de lo que nos hicieron. Esta desagradable experiencia ha causado en nuestra salud graves efectos y estamos actualmente en Moscú bajo tratamiento médico. Said, 5A0RR, continuará activo dos años como mínimo (duración de la licencia) con un FT-990, lineal FL-7000 y antena Mosley. Said es un gran operador de CW, pero tiene limitaciones en SSB ya que no tuvimos tiempo de enseñarle el funcionamiento de los splits y demás detalles. Los log de la operación de 5A0RR están en Bulgaria y las QSL serán remitidas puntualmente. En cuanto mi estado de salud

me lo permita, viajaré a Estados Unidos, donde presentaré la documentación pertinente a la operación de Libia y además la documentación adicional que se me solicitó de la operación desde Corea del Norte, que ya está en mi poder. Quiero además expresar mi descontento por el trato que se me ha dado desde los distintos círculos de DX durante mi dolorosa odisea, llenando de injurias, falsos cargos y críticas de mis operaciones, justo cuando yo no podía defenderme.

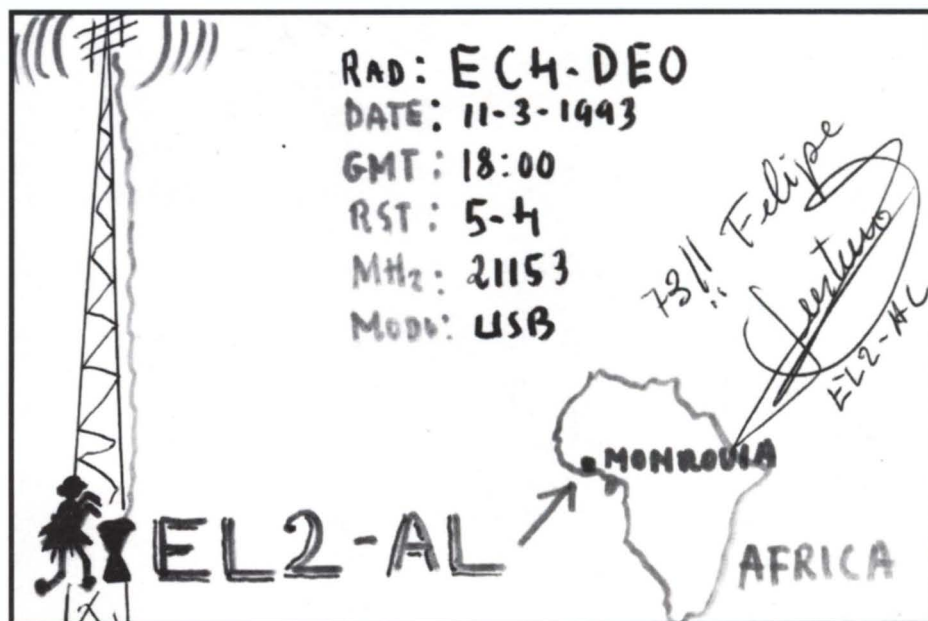
73s. de Romeo, 3W3RR, AH0M, RV7RR, EK0RR, XY0RR, 1S0RR, 9D0RR, YA0RR, 5A0RR y otros 45 indicativos más.

ESTACIONES ESCUCHADAS REGULARMENTE EN LAS BANDAS.-

ZA1J	7.005 kHz.	01,30 horas UTC
FY5YE	14.003 kHz.	18,30 "
9K2GS	4.196 kHz.	03,00 "
9K2ZZ	14.010 kHz.	21,00 "
HC5AI	18.073 kHz.	21,30 "
9X5DF	21.010 kHz.	18,00 "
FT4WD	4.200 kHz.	13,30 "
HC5AI	18.073 kHz.	21,30 "
TU2JL	14.197 kHz.	23,00 "
D2SA	14.200 kHz.	04,30 "
BY5RT	14.210 kHz.	12,00 "
3B8DB	10,104 kHz.	12,00 "
DU2BG	4,195 kHz.	13,20 "
H44KA	4.224 kHz.	2,45 "
BY1QH	4,200 kHz.	11,15 "
SU1CS	4.190 kHz.	22,30 "
Yi1MH	14.207 kHz.	23,30 "
UA0QJG	14.008 kHz.	13,00 "
DUIAK	8.130 kHz.	3,00 "
UA0OGL	21.230 kHz.	10,08 "
UA9MAR	21.225 kHz.	10,50 "

Han colaborado en esta edición: Lynx DX Group, Idella DX Group, EA3FEX, EA3GHZ y Alyona, XYL de 3W3RR, A todos ellos muchas gracias.

MARCEL.



QSL INFORMACION

3D2CK.-	I4LCK, Franco Armenghi, Via C Jussi 9, I-40068 S. Lazaro di Savena, Bologna, Italia.
4L1AA.-	CT1CJJ, Jose Manuel Farto Lopes, Lugar do Casal, P-3720 Oliveira Azemeis, Portugal.
5H3OT.-	JO1ALS, A Denda, 7-2-15, Wakamiya, Ichiara, Chiba 290, Japón.
5R8DL.-	JH1CLU, Yoshihori Nosaka, Box 48, Tomakomai, Hokkaido 069, Japón.
5X1F.-	Sam, PO Box 7047, Kampala, Uganda.
6W1QB.-	DF2WO, Harald Becker, Bachstr. 69, Krufft, Alemania.
8R1AK.-	Edmund Jones, POB 10868, Georgetown, Guyana.
8R1AL.-	Oswaldo Lara, MD, PO box 10822, Georgetown, Guyana.
9E2A.-	H1AJT, Yasuo Miyazawa, PO Box 8, Asahi-Ku, Yokohama 241, Japón.
9G1NS.-	PO Box 13291, Accra, Ghana.
9G1RQ.-	Ralph, PO Box 3936, Accra, Ghana.
9M6LS.-	Lucius Solomon, Box 308, 89608 Papar, Sabah, Malasia del Este.
9N1HL.-	DJ6JC, Heinrich Lumpe, Zur Beerbecke 10, 30890 Barsinghausen, Alemania.
9V1WE.-	JH1FNS, Matsatoshi Ohta, 230 Tokiwa, Kamakura 248, Japón.
9X5DF.-	FE1LBM, Patrick Labeaume, 23 Rue St Wendelin, F-67500 Haguenau, Francia.
A22KY.-	LA9KY, Frank Hagen, Peter Olderskogsgt 13, N-8660 Olderskog, Noruega.
A35HX.-	DJ9HX, Uwe Jaeger, Esehenstr. 16, 74196 Neuenstant, Alemania.
AP5A.-	KC7V, Mike Fulcher, 6545 E. Montgomery Rd., Cave Creek, AZ. 85331, USA.
AR5N.-	Pakistan Amateur Radio Society, GPO Box 1450, Islamabad, Pakistán.
BA4AD.-	P.O.Box 085-227, Shanghai, República Popular China.
BV0MM.-	BV2DD, Eddie Chen, POB 112-723, Taipei, Taiwan.
BV4JB.-	Yu-Ming Chang, P.O. Box 35, Tuofen, Taiwan.
C53HG.-	WA1JBB, Gary R. Cohen, 31 Cantenbury LN. Avon, CT 06001, USA.
C91A.-	PO Box 25, Maputo, Mozambique.
CH8MNP.-	CARA, Box 592 Stn M. Calgary, Alberta T2E 5J6 Canadá.
CY9CWL.-	WIARC, POB 884, Pointe-Clare/Dorval, QC H9R 4Z6, Canadá.
CY9R.-	VE3MRN, George Balint, 8 Boneset Road, Willowdale, Ontario M2J 4X4, Canadá.
D66CA.-	I4ALU, Carlo Amorati, Via Batistelli 10, Bologna, Italia.
E31A.-	JH1AJT, Yasuo Miyazawa, PO Box 8, Asahi-Ku, Yokohama 241, Japón.
EJ9HQ.-	Ei9HQ, Declan Lennon, 45 Pearse Park, Sallynoggin Co Dublin, Eire.
ET3BH.-	SM3EVR, Tord Julander, Box 547, S-86020 Njurunda, Suecia.
ET3RP.-	F6GZA, Pierre Reissian, Villa Menelik, Les 5 Cantons, Lorient du Comtat, F-84200 Carpentras, Francia.
FJ14UFH.-	I4UFH, Fabio Schettino, Via Brondolini 4, I-40133 Bologna, Italia.
FR5ZQ/J.-	FR5ZQ, Henri Namtameco, Rampe de St Francois 5052 Tour La Chaumiere, F-97400, St. Denis, Is. Reunion, Via France.
G4VXE/TF.-	G4VXE, Tim Kirby, PO Box 23, Tewkesbury, Gloucestershire, Inglaterra.
GB100MR.-	GD3AHV, G. Ripley, Corlea Bungalow, Ronague Rd. Ballasalla, Isle of Man IO9 9CO, Reino Unido.
H44MM.-	Masa, PO Box 760, Honiara, Solomon Islands.
HP2DFU.-	WT3B, Jose Ng Lee, FIT Box 6758, Melbourne, FL 32901, USA.
HS0ZBI.-	NW3Y, Charles C. Allen III, 57 Rivers End, Seaford DE 19973, USA.
IC8BNK.-	PO Box 18, I-80073, Capri, Italia.
J28RD.-	Robin, PO Box 3321, Djibouti, Djibouti.
J47AMT.-	PO Box 1304, Kavalla, Grecia.
JT7/UB0YW.-	SP4BY, Szczesny Jan Szymanski, Box 339, 15-950 Bialystok, Polonia.
KC6WP.-	JA1WPX, Tadao Shimoichi, 4-12-8 Ebara, Shinagawa Tokyo 141, Japón.
KG4CW.-	S/Sgt. Christian S Watson, PSC 1005, Box 47, FPO AE 09593-0146 USA.
KG4HG.-	Humes A Grossman Jr. PSC 1005, box 47, FPO AE 09593 0146, USA.
KG4MK.-	N1OHV, Theodore T. Wright, USCGC Campbell Wmec 909, State Pier, New Bedford, MA 02740, USA.
KL7OH.-	KL7GMP, John C A Bierman, 4304 Garfield, Anchorage AK 99503, USA.
OD5YZ.-	WA8MEM, Dwaine Modock, 28265 Gardenia Dr. North Olmsted, OH 44070, USA.
OH0MAM.-	Bernard Toumie, Dalgangen 2, 17540 Jerfella, SUECIA.
P39ADA.-	OH2MAM, Jukka Kulha, PO Box 73, SF-00521 Helsinki, Finlandia.
RN8A.-	PO Box 1642, Nicosia, Chipre.
SU1CS.-	DL5DSM, Helmut Haensch, Scharhorsterstr. 77 Hoyerswerda, Alemania
SU2MT.-	9K2CS, Mohammad Yousef Al Sabah, Box 8944, Salmiya, 22060 Kuwait.
T5/OZ1FJB.-	Mohamed Tartousieh, POB 1616, Alexandria, Egipto.
T92X.-	OZ1FJB, Lars E. Hinrichsen, Bagsvaerd Hovedgade 77 1 C DK-2880 Bagsvaerd, Dinamarca.
TF3GB.-	Ille Vlatka-Interprete, ACO-T92X, SP 71076, 00886 Armees, Francia.
V31BR.-	Bjarni Sverrisson, Box 121 Reykjavik, Islandia.
V85XF.-	N5FTR, William M Loeschman, 717 Milton, Angleton, TX 77515, USA.
VE8KM.-	G3TXF Nigel Cawthorne, Falcons, St George' s Avenue, Weybridge, Surrey KT13 0BS, Inglaterra.
VP2EFF.-	Ken Marianix, Box 110, Cambridge Bay, NWT, Canada X0E OCO.
VP5M.-	JH4FF, Matsumasa Uto, 681 Tatsukawa, Sanyo, Akaiwa Okayama 709-08, Japón.
VP8CEH.-	WT1S Martin I Durham, 5200 W 98th. St Apt 204 Bloomington, MN 55437 USA.
XJ1NWD.-	G0NWX, D.Peters, 52 Carnaby Road, Darlington Co Durham DL1 4NS, Inglaterra.
XT2DK.-	VE1AL, Alan Leith, 846 George St. Sydney, NS B1P 1L9, Canadá.
YB48RI.-	Dr. Detlef Kroker, PO Box 2937, Bobo-Dioulasso 01, Burkina Faso.
YB8BJU.-	P.O. Box 213, Sorong 98401, Indonesia.
ZA2VB.-	Yus, POB 103, Palopo 91923, Indonesia.
ZD8Z.-	Veri, PTT, Berat, Albania.
ZK19HX.-	VE3HO, Garth A Hamilton, Box 20641, Niagara Falls NY 14307, USA.
ZK1XR.-	DJ9HX, Uwe Jaeger, Eschenstr. 16, 74196 Neuenstadt, Alemania,
ZK3DM.-	N7NKG, Richard J Paille, 5804 8th. Ave. NE. Seattle WA 98105, USA.
ZS0PL.-	ON4QM, Marcel Debonin, Everestraat 130, B-1940 Sint Stevens Woluwe, BT Bélgica.
ZS9/DJ0WQ.-	DJ4LK, Roland Hagmann, St-Jakobusstr. 6, 73494 Rosenberg, Alemania.
ZS9/OZ1EYE.-	DJ0WQ, James Clarkston, Heidelberg Str. 73, 64385 Reichelsheim, Alemania.
	OZ1ACB, Allis Lang Andersen, Kagsaavej 34, DK-2730 Herlev, Dinamarca.

QSL MANAGERS

por EA5YJ

<u>INDICATIVO</u>	<u>MANAGER</u>	<u>INDICATIVO</u>	<u>MANAGER</u>
3D2CK	I4LCK	HV3VV	PIRATA
3V8AS	PIRATA	ID8/I8KUT	I8KUT
4J4JJ	GW3CDP	II0ICO	IK0AZG
4K3/RN8A	DL5DSM	IL7/IK7SUE	IK7SUE
4O9W	YU1EXY	IM0/IK2OFT	IK2OFT
5Z4IOTA	F6AJA	J42EDE	SV2EDE
6W1QB	DF2WO	KC6IL	JA3OIN
9G1XA	K0EU	KC6IM	JA3OIN
9J2MT	JP2BMM	KC6KY	JA3OIN
9M6LS	9M6HF	KC6LI	JA3OIN
9N1BD	DJ6SI	KC6TZ	JA3OIN
9X5DF	FE1LBM	KC6UP	JA3OIN
A35MR	VK9NS	KC6WP	JA1WPX
AP5A	KC7V	KL7OH	KL7GNP
BV0MM	BV2DD	LA/PA3FBT	PE1LAG
C50BI	6W6JX	OD5RAK	WA8MEM
C51A	6W6JX	OH0/G0CEP/P	G0CEP
C91AJ	CT4RM	OH0MAM	OH1VR
CS4B	CT1DIZ	OO4WW	ON4WW
D2BS	F6FNU	OZ/DF6QN/M	DF6QN
D68CA	I4ALU	P39KH	5B4KH
E35M	N5FW	P40WW	KD6WW
EA5BD/P	EA5OL	PY0TM	PY1RO
EA5KB/P	EA5OL	RJ8JM	DL8WN
EA5RC/PE	A5OL	RN8A	DL5DSM
EA7FLA/P	EA5OL	S50A	S52AA-YT3AA
EA7GFG/P	EA5OL	S50L	S59AA
EA8AS/P	EA8AKN	S56MM	S52AA-YT3AA
EA8BWW/P	EA8BWW	SO9FO	DF4FO
ED2IML	EA2CIK	SV5/SV0II	N5PIX
ED2SNI	EA2CMW	SV8/N6DLU	N6DLU
ED4PGU	EA5CVN	SV8/SV1BDO	SV2AFN
ED5ITE	EA5OL	T24JJ	JA2FJP
ED6IDM	EA6ARM	TF/G4VXE	G4VXE
ED6ZXC	EA6ZX	UI8ACI	G3LZK
ED6ZXD	EA6ZX	UJ8JCM	DL8WN
ED8IST	EA8BGY	UJ8XDE	DL8WN
EJ3HA	EI6FR	UJ9XWB	DL8WN
EJ9HQ	EI6EUB	VE8/VO1TED	VE8RCS
ER0/N7LSZ	NK4U	VE8PW/P	VE8RZ
FH/I4ALU	I4ALU	VO2/FD1JYD	FD1JYD
FJ/I4UFH	I4UFH	VP5M	WT1S
FR5ZQ/P	FR5ZQ	VP9IN	WB2YQH
G0KJW/P	G0KJW	VQ9KC	AA7AN
GU0SWA	W1WA	VR2UW	VS6UW
GW5LP/P	G5LP	XU5WW	LZ3WW
HB0/DL5DCM	DL5DCM	YL93JP	YL1WW
HB0/DL6DCM	DL6DCM	ZK19HX	DJ9HX
HG8SDS	HA8IB	ZK2XH	DJ9HX
HL93A/5	HL1XP	ZK3DM	ON4QM
HS0ZBI	NW3Y	ZP9XB	PIRATA
HS0ZBJ	WA4FGY	ZS0PI	DJ4LK
HS8AS	HS1HSJ	ZS9/DJ0WQ	DJ0WQ

EL MUNDO EN EL AIRE

ESTACIONES DX



ESHEE y MORMAH, operadores de 9M2FK de Malasia



Tina, YO3FRI de Bucarest



YO4CBT con su esposa



T95X, Slaven de Bosnia-Herzegovina



YO8CHH, Gheorghe



Vaile YO3APG, secretario general de la Federación rumana operando la estación del Club YO3KAA

LA VENTANA DEL PRINCIPIANTE

por Pere Espunya, EA3CUU

EL PACKET CLUSTER (II)

POR FIN, EL CLUSTER. Bien, pido disculpas por la extensión de todos los pasos descritos hasta ahora para llegar hasta aquí, pero he creído oportuno darlo "masticado" para que aquellos que, hasta ahora, no habían entrado en el mundo de las comunicaciones digitales no se perdieran por el camino hasta llegar aquí. Desgraciadamente los condicionantes de espacio en la revista nos impiden ofrecer el artículo en una sola entrega. Sigamos pues en nuestro camino hacia el cluster.

Estábamos ya en nuestro nodo y recordamos que aparecía en nuestra lista de posibilidades la estación dxPDES:EA3BHK-5. Vamos a intentar la conexión y a ver lo que sucede. Tecleamos : C EA3BHK-5 y esperamos la respuesta. ¡¡Ya está!! por fin hemos conectado con un cluster. Ante nuestros ojos aparece la pantalla tal y como muestra la fig. 6 informándonos de que la conexión se ha realizado y dándonos la bienvenida. Tras la bienvenida nos informa de los datos propios del mismo, de los nodos a los que está conectado (entendiendo estos nodos como otros cluster), los usuarios locales, el número total de usuarios, el máximo número de usuarios, etc. y además nos indica que tecleemos H o ? para recibir ayuda. Como se supone que ésta es nuestra primera conexión, deberemos esperar unos instantes tras la aparición de la bienvenida, para dar tiempo al cluster para que compruebe que no estamos registrados y nos consulte nuestros datos personales. Lo primero que nos preguntará será el nombre, al que responderemos tecleándolo tal cual, p.ej. JOAN y pulsando la tecla RETURN. Hecho esto, el cluster nos pedirá confirmación; si es correcto, contestaremos con una Y (Yes) y en caso negativo con N, a lo que nuevamente nos invitará a entrar nuestro nombre correctamente. Una vez verificado correctamente el nombre, el cluster nos invitará a entrarle nuestro QTH (ciudad), nuestro locator y la BBS (buzón) donde deseamos recibir nuestra "correspondencia", todo en una sola línea, dejando un espacio entre dato y dato tal como (p.ej.): OLOT JN12FE EA3BKZ-2, pulsamos RETURN y nuevamente el cluster nos pedirá verificación a nuestros datos, tal y como anteriormente había hecho con el nombre. Si los aceptamos como válidos, el cluster nos dará las gracias y nos rogará que fijemos nuestras coordenadas con

```
⌘ BayCom User-Terminal Version 1.50a

Hardware: DB3RBU Software: DLBMBT Test and Distribution (DL): DK5RQ DL5RL
For Amateur Radio ONLY, unlicensed commercial distribution is prohibited
:CONNECT EA3EH-1
N
C EA3BHK-5

QRV EA3CUU> Info Transfer          men=037 ln=185 n2=10 o=0 fr= 10 k= 0 06:43 1 I
650GR2:IR5GRA-2   ALCUBI:EA2B-9   ALIS:EA3RCK-7   BAGES:EA3G-1
BAGES9:EA3G-9    CAPRAS:EA2B-7   CINCA9:EB2CXU-9 DEPT05:F6EIB-2
DTFBBS:EA3DTF-2 Dept04:F6BXM-3  Dept04:F6BXM-8  GINES:EA2AUK-1
GRABA:EB2CZS-1  JAM:EA20G-1    LLEIDA:EA3RCK-1 MONZON:EB2CXU-1
RIOJA:EA1N-1    SITGES:EA3PA-1 SSA2:IROSSA-2   URBE:EA3I-1
dxPDES:EA3BHK-5
GAR:EA3EH-1} Connected to dxPDES:EA3BHK-5
Hola Pere! ### Benvingut al Cluster del Penedès ### [144.650/433.650]
Cluster: 4 nodes, 5 local / 8 total users Max users 324 Uptime 0 16:36
EA3CUU de EA3BHK-5 26-Aug-1993 0637Z Fes H o ? per la ajuda >

1:EA3EH-1 2:----- 3:----- 4:----- 5:----- 6:----- 7:----- ⌘ BayCom
R:39 06:43 EA3G-1>EA3EFC>RR2,P
R:00 06:43 BAGES>EA3PY>UA,F
R:00 06:43 EA3EFC-15>EB3JQ-2>RR1,F
R:26 06:43 EA3EH-1>EA3BHK-5>RR7,P
```

Fig. 6

SET/LOCATION. Como es lógico, lo mas fácil es que en ese momento no la sepamos, por lo que aunque no lo hagamos de inmediato, el cluster nos dejará continuar, dando por válida toda la información recibida. Tened en cuenta siempre, antes de pedirle nuevas informaciones al cluster, que cuando finaliza una "petición" nos pasa el "cambio" con la sentencia (p.ej.): EA3CUU de EA3BHK-5 por lo que es aconsejable no pedir nuevos datos antes de que el cluster dé por finalizada una operación. Estamos, pues, "fichados" por el cluster y en disposición de empezar a hacer cosas.

FILOSOFIA DEL CLUSTER. El packet cluster es, básicamente, un sistema de información DX en tiempo real, interconectado a otros sistemas similares en Europa o en el mundo. Su principal característica es la posibilidad de obtener una información inmediata de una esta-

ción DX en el momento en que esta está en el aire. Por ejemplo, imaginarnos que una estación inglesa está escuchando a T31AF en 21.020 MHz en CW. Nuestro amigo inglés, lógicamente conectado al cluster mas cercano a su QTH, tecléa en su ordenador: DX 21020.0 T31AF QSL VIA DL2MDZ; esta información pasa a su cluster habitual y de ahí se extiende rápidamente entre todos los cluster conectados a la red, bien en HF, VHF, UHF o satélite quienes, inmediatamente, lo reparten entre los usuarios conectados a ellos en ese instante y al mismo tiempo lo almacenan en memoria. Mientras, nosotros estamos en nuestra estación buscando un DX en 14 MHz y conectados a nuestro cluster local, inmediatamente "sueña" la campanilla y en nuestra pantalla aparece lo siguiente: DX de G3MFJ: 21020.0 T31AF QSL VIA DL2MDZ 14.35z, miramos nuestro reloj y...¡¡ son las 14.38z!!; hace

tres minutos esa estación estaba ahí. Desplazamos nuestro transmisor a 21.020 MHz y efectivamente ahí está. Llamamos y...¡¡jeureka!! otro NEW ONE en el bolsillo y todo gracias al cluster y al colega inglés que proporcionó la información. Como podéis apreciar, la difusión es instantánea, siempre y cuando todos los caminos estén libres y nuestro cluster local esté conectado, además de a los usuarios locales, a la red nacional o a la europea. Esto, por desgracia, y como suele ocurrir siempre, es una novedad aquí, cuando en el resto del mundo ya hace algunos años que lo utilizan, lo cual implica que la cobertura de la red de packet y packet cluster en nuestro país tiene aún muchas lagunas por cubrir, y son precisamente esas lagunas las que tenemos que llenar nosotros, los aficionados al DX, para hacer que el packet cluster sea 100% operativo y eficaz. Esta es la filosofía básica del packet

cluster: la difusión inmediata de cualquier información de DX entre todos los miembros de la comunidad DXista conectados a la red, para beneficio de TODOS. Pero no termina ahí la cosa... Hay más cosas que descubrir. Así que seguidme de nuevo desde donde estábamos y veréis lo que hay detrás.

UTILIDADES DEL CLUSTER. Acabábamos de entrar nuestros datos personales en nuestro cluster y, como es lógico, descono-

generar más QRM y, por lo tanto, a ralentizar todo el tráfico de la red.

Para imprimir, teclad: :WRITE PRN en la ventana superior e inmediatamente veréis que en la línea de separación inferior, donde antes ponía "BayCom", ahora pone "write:0". Esto nos indica que nuestro programa está dispuesto a imprimir todo lo que aparezca en nuestra ventana de información. Para salir del modo de impresión bastará con teclear: WRITE OFF, con ello desactivaremos la impresora y volve-

**** Help NuevoUsuario**

-Muestra un fichero de ayuda más extenso.

**** Kill #**

-Para borrar el mensaje Nr # .

List

-Para listar mensajes activos.

Quit

-Para desconectarse del packet cluster

Read #

-Para leer el mensaje Nr # .

REPLY

-Para contestar al último mensaje leído.

EA3CUU de EA3BHK-5
28-Aug. 14.38Z

Probablemente, tras ver todo este listado, a más de uno le habrá entrado un ligero mareo, pero no os preocupéis, no es tanto como parece. Si nos fijamos, veremos que de los 26 relacionados 3 están repetidos, o sea que nos quedamos ya "sólo" con 23. Vamos a ver pues cómo funciona cada uno de ellos y cuál es su utilidad.

Orden ANNounce: Sirve para enviar un texto o comentario (corto) a todas las estaciones conectadas en ese momento, bien a nuestro nodo o cluster, bien a toda la red, o bien a unos indicativos determinados. Por defecto, si sólo tecleamos ANNounce, nuestro mensaje quedará en nuestro cluster. Imaginemos que queremos avisar de que se espera actividad de ZS8MI esta noche en 7.070Mhz a partir de las 20.00z. Si lo queremos anunciar a toda la red tendríamos que teclear: ANN/FULL ZS8MI THIS NIGTH AT 20.00z IN 7.070 MHZ. (RETURN). Al momento todas las estaciones conectadas a la red recibirían nuestro aviso. Si hubiéramos querido sólo avisar a las estaciones de nuestro nodo o cluster hubiéramos omitido el /FULL, quedando el resto de la misma forma. La sintaxis de las distintas posibilidades de la orden ANNounce son: ANN ANN/FULL ANN/(indicativo) ANN/(lista)

Orden Bye: Informa al cluster de que deseamos desconectarnos del sistema. La forma de utilizarla es: B (RETURN)

Orden CONFERence: La orden CONFERence nos colocaría en modo "conferencia" o QSO normal con cualquier otra estación que en ese momento estuviera en el mismo modo en nuestro nodo. Es una forma fácil de hacer QSO dentro del cluster para comentar "la jugada" o los DX del momento. Para "salir" de este modo deberemos pulsar la tecla Z mientras se mantiene pulsada la tecla de Ctrl (Ctrl/Z) o bien el texto /EXIT. Para entrar en conferencia deberemos de teclear: CONFER (RETURN). Es importante saber que, mientras estamos en el modo de conferencia, podremos acceder simultáneamente a estas otras órdenes ANNounce: DX, Talk, SH/CONfig, SH/DX, SH/Users, SH/WWV, WWV anteponiendo un asterisco a la orden. Si quisiéramos entrar en el modo conferencia con usuarios de la red, la orden sería CONFER/FULL. (Cuando veamos la lista de usuarios, apreciaréis que, en todos los usuarios que están en modo CONFERence, tras su indicativo aparecerá un asterisco (*).

```
Hardware: D63RBU Software: DL8MBT Test and Distribution (DL): DK5RQ DL5RL
For Amateur Radio ONLY, unlicensed commercial distribution is prohibited
:CONNECT EA3EH-1
C EA3BHK-5
H
```

```
QRV EA3CUU> Info Transfer mem=037 ln=185 n2=10 o=0 fr= 78 k= 0 06:37 1 1
(c) 1986-1992, Pavillion Software
```

Les ordres disponibles en aquest PacketCluster són:

- ANNounce - fer un anunci a totes les estacions connectades
- Bye - desconectar-se del PacketCluster
- CONFERence - entrar en mode conferència
- DELeTe # - borrar el missatge #
- DIRectory - llistar els missatges actius
- DX - anunciar una informació de DX al PacketCluster

```
1:EA3EH-1 2:----- 3:----- 4:----- 5:----- 6:----- 7:-----
DX - anunciar una informació de DX al PacketCluster
R:00 06:37 EA3EH-1>EA3BHK-5>I00,C,F:
EA3EH-1>EA3BHK-5 20 00 C4 00 24 06
R:00 06:37 EA3EH-1>EA3BHK-5>REJ0,F
```

Fig. 7

remos a estar en el modo inicial. Así pues, decíamos, ante nuestros ojos aparece lo siguiente (fig.7): Las órdenes disponibles en este packet cluster son: **ANNounce** -Para hacer un anuncio a todas las estaciones conectadas. **Bye** -Para desconectarse del packet cluster. **CONFERence** -Para entrar en modo conferencia **DELeTe #** -Para borrar el mensaje Nr # **DIRectory** -Para listar los mensajes activos. **DX** -Para anunciar un DX a la red de packet cluster. **EXECUTE** -Para ejecutar el fichero personal de órdenes. **FINDFILE** -Para localizar archivos en el sistema. **Help o ?** -Para ver esta ayuda. **Help <orden>** -Muestra una ayuda para una orden en particular.

remos a estar en el modo inicial. Así pues, decíamos, ante nuestros ojos aparece lo siguiente (fig.7):

Las órdenes disponibles en este packet cluster son:

- ANNounce** -Para hacer un anuncio a todas las estaciones conectadas.
- Bye** -Para desconectarse del packet cluster.
- CONFERence** -Para entrar en modo conferencia
- DELeTe #** -Para borrar el mensaje Nr #
- DIRectory** -Para listar los mensajes activos.
- DX** -Para anunciar un DX a la red de packet cluster.
- EXECUTE** -Para ejecutar el fichero personal de órdenes.
- FINDFILE** -Para localizar archivos en el sistema.
- Help o ?** -Para ver esta ayuda.
- Help <orden>** -Muestra una ayuda para una orden en particular.

Send <Indicativo>

-Para mandar un mensaje a otro usuario.

Send INFODX

-Para mandar un boletín de información DX.

SET

-Para fijar parámetros.

Show

-Para mostrar varias informaciones del packet cluster.

SHOW/COMmand

-Muestra una lista de las bases de datos disponibles.

**** Talk <Indicativo>**

-Envía una línea de texto a un usuario (activo).

TYPe

-Para ver un fichero determinado del packet cluster.

PLOAD

-Para enviar un archivo al packet cluster.

WWV

-Para enviar una información de propagación.

WX

-Para anunciar condiciones meteorológicas.

**** —> Ordenes más usuales para los nuevos usuarios.**

BayCom User-Terminal Version 1.50a

Hardware: DG3RBU Software: DL8MBT Test and Distribution (DL): DK5RQ DL5RL
For Amateur Radio ONLY, unlicensed commercial distribution is prohibited
:CONNECT EA3EH-1
C EA3BHK-5
DIR

```
QRV EA3CUU> Info Transfer mem=037 ln=185 n2=10 o=0 fr= 32 k= 0 06:29 1 I
Msg. Mida Per De Data Hora Titol
6685 814 INFODX DL2YCT 31-Aug 0403Z POSSIBLE?
6684 391 INFODX ON4ACG 31-Aug 0402Z ADRESS UA0ZAZ ??
6683 429 INF50M 4X1MJ 31-Aug 0301Z ### Help with TPL COMM. VHF A
6682 977 INF50M OD5SK 31-Aug 0222Z <<< 6m DX REPORT >>>
6681 425 INFODX IK4RSN 31-Aug 0220Z 4SOUK QSL
6680 2827 INFODX SP9AUV 31-Aug 0220Z Interesing files in ARRL 5/5
6677 583 INFVHF F1HRY 30-Aug 2202Z FILUW/F1HRY QRV 13/3 cm in XI
6675 1537 INFODX HB9BZA 30-Aug 1851Z DX-Cluster nodes database-inf
EA3CUU de EA3BHK-5 31-Aug 0622Z >
```

```
1:EA3EH-1 2:----- 3:----- 4:----- 5:----- 6:----- 7:----- BayCom
R:00 06:29 EA3EH-1>EA3CUU>I04,C,F0:
EA3CUU de EA3BHK-5 31-Aug 0622Z >
T:20 06:29 EA3CUU>EA3EH-1>RR1,R
R:24 06:29 EA3EH-1>EA3BHK-5>RR3,P
```

Fig. 8

una serie de órdenes que previamente podremos haber implantado con el comando UPLOAD/USERCMD y que veremos más adelante. La forma de utilizarla será: EXECUTE (RETURN)

Orden FINDFILE: Con esta orden podemos localizar ficheros o programas en el interior de la memoria del cluster. Estos ficheros no están normalmente a la vista al ejecutar la orden DIR o L, sino que van quedando almacenados por el SYSOP (o persona encargada del cluster) en la memoria de su ordenador. Así pues, imaginémos que queremos ver (en el caso de que nuestro cluster tenga esa información) la lista de boletines de la ARRL. El modo sería: FINDFILE ARRL*.* (RETURN). Seguidamente aparecería toda la lista de boletines o informaciones que tengan en su cabecera la palabra ARRL y que luego veremos como se pueden "sacar" o leer.

Orden Read: Seguramente será una de las más utilizadas por todos, junto al SH/DX que veremos más adelante. Esta orden no servirá para leer los mensajes que nos habrán aparecido al teclear DIR o List (fig.9). Si tecleamos solo Read (R), el cluster nos mostrará el texto del mensaje más antiguo dirigido a nosotros. Si queremos leer, por ejemplo, el mensaje Nr 6697, la forma de hacerlo sería: R 6697 (RETURN) e inmediatamente podremos leer en nuestra ventana de información el contenido de ese mensaje. Si por sus características ese mensaje ocupa más de 20 líneas, nos aparecerá en la línea 20 el mensaje siguiente: <ENTER> para continuar, o /EXIT o Ctrl/Z para terminar; esto quiere decir que, si queremos continuar leyendo el mensaje, debemos pulsar de nuevo la tecla RETURN (Return y Enter son la misma tecla), pero si el mensaje ya no nos interesa, bastará con pulsar la tecla Z mientras mantenemos pulsada la tecla Ctrl, con lo que interumpiremos ese mensaje. En el caso de que nos interese leer el mensaje completo sin esa paginación de 20 líneas, deberemos añadir entre el R y el número del mensaje la orden NOPAGE (la veremos más adelante) de la siguiente forma: R/NOPAGE 6697 (RETURN), de esta forma nos leerá el mensaje escogido de forma continuada y sin interrupciones con el fin de sacarlo entero por la impresora o de guardarlo en un fichero de nuestro ordenador.

Hasta el próximo artículo.

EA3CUU, Pere Espunya, Apartado Postal 220, 17800 Olot, Girona.

(N.R.): Por motivos ajenos a la voluntad del autor, el pasado número se omitieron las figuras a las que se hacía referencia. SRY.

BayCom User-Terminal Version 1.50a

Hardware: DG3RBU Software: DL8MBT Test and Distribution (DL): DK5RQ DL5RL
For Amateur Radio ONLY, unlicensed commercial distribution is prohibited
:CONNECT EA3EH-1
C EA3BHK-5
R 6682

```
QRV EA3CUU> Info Transfer mem=037 ln=185 n2=10 o=0 fr= 50 k= 0 06:31 1 I
IT SEEMS THAT THE SPORADIC-E SEASON IS STILL NOT OVER YET.
```

```
YESTERDAY 23/8/93 I WORKED 2 STATIONS FROM FRANCE AND MY FIRST 5B4 STATION
(5B4AA1) WHO IS NOW IN VACATION IN THE MOUNTAINS.
I ALSO HEARD DURING DIFFERENT TIMES OF THE DAY THE 9H1SIX BEACON, ITS SIGNAL
WAS VARYING BETWEEN S2 TO S7.
```

```
JUST BEFORE WRITING THIS MESSAGE I WORKED SV1UN AND HE WAS 59+30, YES !!
A BOOMING SIGNAL IN LEBANON.
SO I HOPE TO WORK MORE DX THIS AFTERNOON AND IN THE COMING DAYS ALTHOUGH IT
```

```
1:EA3EH-1 2:----- 3:----- 4:----- 5:----- 6:----- 7:----- BayCom
JUST BEFORE WRITING THIS MESSAGE I WORKED SV1UN AND HE WAS 59+30, YES !!
A BOOMING SIGNAL IN LEBANON.
SO I HOPE TO WORK MORE DX THIS AFTERNOON AND IN THE COMING DAYS ALTHOUGH IT
R:00 06:31 EA3EH-1>EA3BHK-5>RR0,P
```

Fig. 9

Orden DELete #: (Kill #). La emplearemos para borrar un mensaje o correo del buzón que contiene nuestro cluster. Si no especificamos un número, borrará el último mensaje leído. Si especificamos el número, nos borrará el mensaje correspondiente a ese número. (Es aconsejable borrar los mensajes o correo personal, una vez leídos, a fin de no ocupar espacio innecesario en la memoria de nuestro cluster). El modo de utilizarlo sería: DEL (número) (RETURN) También podríamos utilizar la orden Kill del mismo modo, ya que es la equivalente, tal como: K (número) (RETURN).

Orden DIRectory: (List): Esta orden nos mostrará la lista de mensajes, correo, boletines etc.(fig.8) que se encuentren en nuestro nodo o cluster. Esta orden tiene 6 posibilidades de trabajo: DIR/ALL (RETURN) nos permitirá ver una lista

de los mensajes activos, por defecto los 5 últimos, o bien todos desde la última vez que nosotros hayamos utilizado esta orden. DIR/BULL (RETURN) nos mostrará una lista de los mensajes dirigidos a TODOS. (boletines, noticias de DX, etc.). DIR/NEW (RETURN) nos mostrará todos los mensajes que se hayan producido desde la última vez que nosotros hayamos utilizado esta orden. DIR/OWN (RETURN) nos presentará una lista de todos los mensajes enviados por nosotros o hacia nosotros. DIR/SUBJ <TEMA.> RETURN nos mostrará un listado de todos los mensajes que tengan un texto específico en su cabecera; por ejemplo, si quisiéramos ver tan sólo el listado de mensajes dedicados al DX, teclearíamos DIR/SUBJ DX (RETURN). DIR/(NUMERO) RETURN nos mostrará un listado de los (x) últimos mensajes; por ejemplo, DIR/10

(RETURN) nos mostraría los últimos 10 mensajes o boletines.

Orden DX: Esta orden nos servirá para poder pasar información de DX (tal y como vimos anteriormente) a todas las demás estaciones conectadas a la red. La forma de utilización de esta orden sería: DX (frecuencia) (indicativo) (comentario). El comentario debe ser bastante escueto, p.ej. QSL manager XXXXX etc. ya que todo debe caber dentro de la línea, además de la fecha y la hora que lo añade automáticamente el cluster. Así pues imaginémos que acabamos de escuchar a ZL8RW en 21.020Mhz. La forma sería: DX 21.020 ZL8RW QSL via ZLIAMO (RETURN), a lo que en la pantalla nos aparecería como respuesta del cluster: DX de EA3CUU: 21.020.0 ZL8RW QSL via ZLIAMO 14.36z.

Orden EXECUTE: Con esta orden podremos poner en servicio

COMO INICIAR UN QSO

Por Juan José Rosales, EA9IE

LOS MOMENTOS PREVIOS AL CONTACTO (I)



Hay otras formas, además de las expresadas en el artículo, de iniciar un qso. Es el caso de los expedicionarios del dx, que buscan un lugar atractivo para iniciar la llamada, como los que fueron a Revilla Gigedo.

Una conversación a través de la radio se inicia de la misma forma que lo hacemos en nuestra vida cotidiana, sólo que en nuestro hobby dependemos de otros factores conexos que dan cierto grado de incertidumbre a nuestros propósitos. No hay que hacer un complicado ejercicio mental para deducir que son tres las formas de buscar a una persona para realizar el contacto: llamarle, buscar su llamada o acudir ambos a la cita previa en lugar, fecha y hora convenida. Son a esas tres eventualidades a las que me voy a referir en este capítulo, si es que soy capaz de sintetizar, cosa en la que no soy muy experto. De todas formas, y en beneficio de la claridad expositiva, dedicaré los capítulos que sean necesarios para comentar esta trascendental actividad.

CQ DX, CQ DX, CQ DX,

Si decidimos iniciar nuestros comunicados haciendo una llamada general (la primera de las posibilidades expuestas en el punto anterior), debemos contar hasta cinco antes de pulsar el PTT del micrófono y enviar nuestra señal al aire. Dentro de ese período de reflexión tendremos que tomar varias decisiones, que paso a exponer seguidamente.

1. Elegir la zona geográfica que deseamos contactar.
2. Conocer la hora local de esa parte del planeta.
3. Usar la antena y banda apropiada.
4. Buscar una frecuencia apta para nuestros fines.
5. Utilizar la potencia necesaria.
6. Hacer la llamada clara y corta.

El primer punto de este índice, que debe ser previo a cualquier tipo de llamada general, creo que no ofrece dificultad alguna en cuanto

a su explicación. Cuando se va a trabajar DX el operador tiene muy claro lo que le interesa en ese preciso momento. Esto le va a facilitar sobremanera el trabajo en que se va a involucrar en los próximos minutos de su actividad radiofónica. Poniendo un ejemplo, que nos servirá para todo este artículo, pensemos que nuestro dxista se ha instalado cómodamente en su "shak" hoy domingo 3 de febrero a las 9 de la mañana (hora local de Ceuta) y ha decidido realizar una serie de comunicados con el lejano Oriente (JA, HL, BY, VS6...).

El segundo conocimiento que se requiere es saber la hora local de la zona del mundo a contactar. Es también vital, pues la propagación no sólo depende de nuestro huso horario, sino que es una combinación de la estación del año que vivimos unida a las horas locales de los dos puntos del comunicado. Una rápida mirada a la planilla de amaneceres y atardeceres nos sacará de dudas: son las 5 de la tarde en

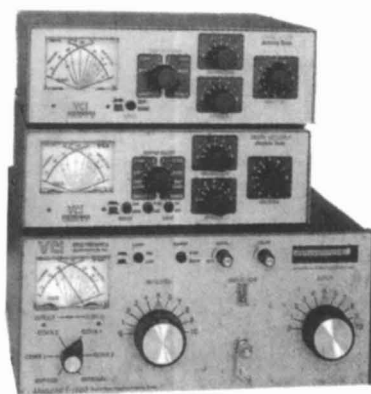
TODO LO QUE PUEDA NECESITAR LAS MEJORES MARCAS MUNDIALES IMPORTACION OFICIAL ENTREGA INMEDIATA

ACOPLADORES:

MJF-948 (300 W)
MFJ-949D (300 W+R)
MFJ-962C (1,5 KW)
MFJ-986 (3 KW)
MFJ-989 (3 KW+R)

VECTRONICS VC-300 DLP (300W+R)
VECTRONICS VC-300 D (300W+R+Digital)
VECTRONICS HFT-1500 (3 KW+R+Digital)

SGC-230 Automático



ANTENAS HF:

Verticales HF:

GAP CHALLENGER (11 bandas)
GAP EAGLE (10-12-15-17-20-40)
GAP VOYAGER (20-40-80-160)
MFJ-1.786 (10-12-15-17-20-30) Aro magnético
MFJ-1.796 (2-6-10-12-15-20-40)
HUSTLER MO-2 (móvil todas bandas)

Directivas multibanda HF:

MOSLEY TA-31-Jr (10-15-20) Dipolo
MOSLEY TA-33-M (10-15-20) 3 elementos
MOSLEY TA-53-M (10-12-15-17-20) 4 elementos
MOSLEY PRO-57B (10-12-15-17-20) 7 elementos
MOSLEY PRO-67B (10-12-15-17-20-40) 7 elementos
MOSLEY PRO-95 (10-12-15-17-20) 9 elementos
MOSLEY PRO-96 (10-12-15-17-20-40) 9 elementos

Directivas monobanda HF:

M2 40 M1 (40 ms) Dipolo
M2 40 M2 (40 ms) 2 elementos

Directivas VHF:

MOSLEY MY-144-9 (9 elementos 144)

M2 2M12 (12 elementos 144)
M2 2M5WL (17 elementos 144)
M2 2M18XXX (18 elementos 144)
M2 MCP-22 (22 elementos P. circular)
2M8WL (25 elementos 144)

Varias:

Antenas de hilo (dipolos, G5-RV).
ANTENAS WALKIE

BALUNES:

AMIDON Alta potencia
Tipos normalizados



AMPLIFICADORES:

AMERITRON AL-811X (600W) (3 x 811A)
AMERITRON AL-811HX (800W) (4X811A)
AMERITRON AL-80B (950W) (1 X 3-500Z)
AMERITRON AL-1200 (1500W) (1 X 3CX-1200A7)

VECTRONICS VECTOR 500 (800W) (4 X 811A)
VECTRONICS HF-600 (950W) (1 X 3-500Z)

MICROFONOS:

MFJ-284 (micro Walkie)
MFJ-287 (micro Walkie)

ASTATIC (Silver Eagle)

FERRITAS:

AMIDON: Varios tipos de toroides y barras.
MFJ-701 Contra interferencias.



CONMUTADORES COAXIALES:

MFJ-1702B (manual 2 posiciones)
MFJ-1704 (manual 4 posiciones)
AMERITRON RCS-8V (Remoto 5 posiciones)

FILTROS:

MFJ-704 (pasa-bajos)
VECTRONICS LP-3D (pasa-bajos)
MAGIC-NOTH (Notch automático)

TRANSCPTOR:

MFJ-9.020 (QRP 20 ms)
MFJ-9.04 (QRP 40 ms)

BATERIA PARA WALKIE:

8 veces la capacidad normal



ROTOR:

EMOTO - Mod. 105 TSX
EMOTO - Mod. 747 SRX
EMOTO - Mod. 1.105 MSX



TRANSMISION DIGITAL:

MFJ-1.278 (TNC todo modo)
MFJ-1.278 T (2.400 Baudios)
MFJ-1.214 (multimodo)
MFJ-1.289 (programa)
MFJ-2.400 (2.400 Baudios)
MFJ-9.600 (9.600 Baudios)

VARIOS:

Válvulas 3-500Z
Válvulas 811A
Válvulas 813
Válvulas 6146B

Zócalos 3-500Z
Zócalos 811A
Zócalos 813

Condensadores variables
Bobinas rotativas
Condensadores cerámica HT
Chokes RF
Chokes filamentos

Ferritas varios tipos



Pídalas a su habitual proveedor o bien
directamente a **INTECO**
y las tendrá de manera INMEDIATA

Todos los manuales de montaje en ESPAÑOL

ESCRIBA O LLAMENOS Y LE INFORMAREMOS

INTECO
IMPORTADOR OFICIAL

Apartado de Correos 182 - 08190 SAN CUGAT DEL VALLES
Teléfono: (93) 589 30 76 - Fax: (93) 675 50 39

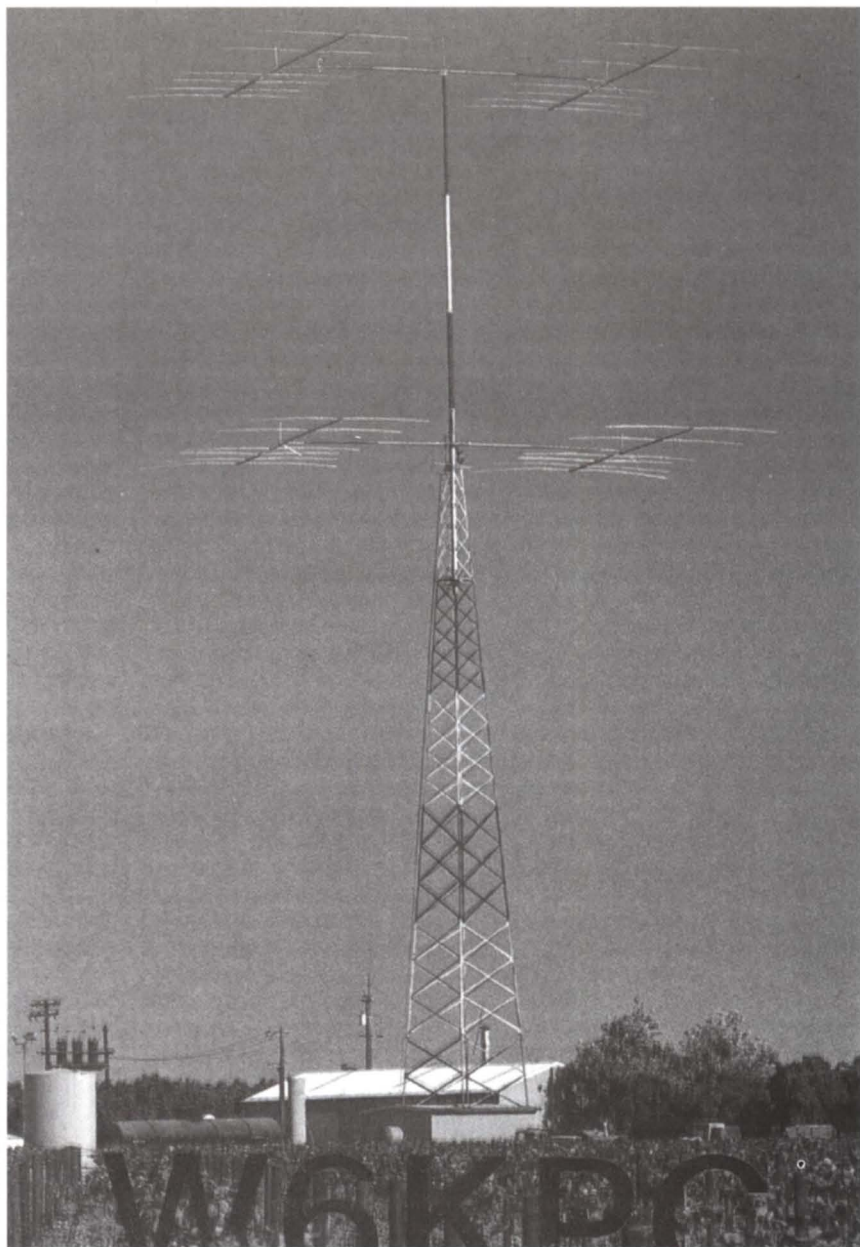
aquella parte del planeta que queremos contactar y aún queda una hora para su puesta de sol. También conocemos que nosotros gozamos de una espléndida mañana y que el Sol apareció por nuestro horizonte hace 90 minutos aproximadamente. Si el lector leyó mis anteriores artículos dedicados al territorio de caza (las bandas), sabrá que en estos momentos hay un par de bandas en los que hay posibilidades de comunicados y que en el resto de ellas las probabilidades son nulas.

El segundo punto nos informó de la propagación, por lo que sólo tenemos que irnos al conmutador de antenas y elegir la apropiada (la tribanda de 10, 15 y 20 metros) y en el selector de nuestro equipo escogeremos la más idónea o la que más nos convenga. Por la hora de ambas zonas sabemos que no tenemos propagación aún en 10 metros y que 40 y 80 metros son bandas nocturnas; tenemos una buenísima propagación en 20 metros y se empieza a abrir 15 metros, por lo que el dxista de nuestro ejemplo decide trabajar la banda reina, ya que está interesado en realizar un gran número de comunicados. Sabemos que a esta hora el paso largo está imponente por lo que dirigimos el rumbo de la antena a un punto intermedio dentro de la zona (Japón entra por 210 grados y BY por 225 grados).

Llega la hora de buscar una frecuencia que se adecue a nuestros fines. Como el operador es un buen dxista, no utilizará la frecuencia dedicada a dxpediciones (14.195) pero buscará un lugar en los alrededores de ella. Encontrada ésta, es necesario preguntar un par de veces si está en uso, ya que pudiera darse el caso de estar hablando un colega que tenemos en "skip" (¿recuerda el lector su significado?); interrogada la frecuencia, a ser posible en inglés (is this frequency in use?), y no obtenido respuesta alguna pasamos a la acción. Si sólo estuvieramos interesados en charlar con algún colega que conteste a nuestra llamada, sería muy de agradecer alejarnos de los alrededores de la frecuencia santuario. El dxista debe ser el primero en favorecer el tráfico de DX, procurando que los segmentos dedicados al DX sean usados para los fines estipulados en el pacto de caballeros, no escrito aunque inscrito en la mente de los aficionados al DX. Cierto que nada dice nuestra licencia de radioaficionados al respecto, pero la costumbre hace ley.

El tema de la potencia es foco de discrepancias que a veces no conducen a nada. Siempre recomiendo que se utilicen los vatios necesarios y no más. Grandes potencias pro-

Ciertos operadores gustan de tener una buena señal para sus contactos a base de instalar buenas antenas, en lugar de mucha potencia. Es el caso de Frank W6KPC que presume de tener la más poderosa antena de 20 metros en el mundo (4 antenas enfasadas con 24 elementos y 17db de ganancia)



ducen espurias molestas y ocupan kilociclos donde la comunicación se hace imposible. Imaginemos diez colegas usando grandes lineales a plena actividad para comunicados que podrían realizarse con 150 vatios; por mucha voluntad que pusieran, sólo podrían estar de tres en tres kilociclos con lo que ocuparían treinta kilociclos de una porción de banda que no es muy extensa. Si esto sucede en 10 metros la cosa no tiene mucha importancia por lo amplio del espectro, pero si la cosa sucede en 7 MHz las posibilidades de QSO entre otros colegas son casi nulas por lo estrecho de la banda. La potencia debe ser como la velocidad en la carretera: ni más ni menos, la justa para ser oído con comodidad por nuestro corresponsal.

El último detalle a cuidar antes de iniciar el QSO es la llamada. Aquí, como en botica, hay para todos los gustos. Lo ideal es realizar una llamada clara y corta. La clari-

dad, si utilizamos el inglés, no debe ser entendida en el sentido de utilizar un vocabulario apropiado, sino en pronunciar con nuestro acento el idioma que utilizamos. Hay colegas que por esnobismo usan el inglés de "la aceituna en la boca". Pretenden parecer californianos usando un idioma que no lo entiende nadie; otros ponen la boca a un lado y tratan de pronunciar ininteligiblemente. No es eso, queridos colegas, hablen como sepan el idioma pero no pretendáis pronunciar artificialmente y de modo equívoco vuestras palabras. Hablad con naturalidad, como si del español fuese. En cuanto a la brevedad de la llamada, es preferible hacer tres cortas que una larguísima. Esta debe contener: a) nuestra pretensión, b) nuestro indicativo y c) la zona geográfica en su caso.

Lo usual es llamar a DX tres o cuatro veces, incluir nuestro indicativo cuatro o cinco veces y añadir la zona geográfica deseada o la

indeseada, que ahora está de moda. Yo utilizo la siguiente fórmula: "CQ DX, CQ DX, CQ DX, EA9IE, EA9IE, EA9IE, EA9IE CALLING FAR EAST AND PACIFIC AREA, CQ DX, CQ DX, CQ DX, EA9IE, EA9IE, EA9IE LOOKING FOR FAR EAST AND PACIFIC AREA, CALLING AND LISTENING". Este sería el modelo a utilizar para la primera llamada, todo fonéticamente, despacio y claro. Si no se produce contestación en quince segundos, vuelvo a empezar hasta que se inician las respuestas a mi llamada. Se da el caso de un numeroso grupo de colegas que llaman CQ hasta la extenuación (CQDX;CQDX...), "sueltan" una vez su indicativo y vuelta a la llamada general; es un error utilizar esos modos ya que lo que tenemos que repetir constantemente es nuestro indicativo, que es lo que interesa al futuro y posible corresponsal, o sea, saber quién llama y no dónde llama. Hay un dato que no pode-

mos dejar de tener en cuenta y que sucede generalmente cuando se está en posesión de un prefijo de cierta rareza. Siempre habrá un colega, al menos, que llamará y que se encuentra fuera de la zona en la que estamos interesados. No importa que sea italiano, yugoslavo o búlgaro, en este caso; lo cierto es que se producirá la llamada y nos obligará a tomar una rápida decisión: contestamos o no contestamos. No menos cierto es que el colega, muy educadamente, y tras enviarnos su indicativo una o dos veces, nos dice que sólo será un contacto corto porque nos necesita como nuevo país. (I3FGD for short contact and new country, please!). Yo NO suelo atender este tipo de llamadas cuando estoy tratando de comunicar con otros lugares del mundo. Y no soy ni más ni menos educado que otros colegas que no les importa hacer esos QSOs. Mis razones tengo y no me voy a privar de exponerla; luego el lector decidirá por sí solo.

Cuando se llama, como en el ejemplo, a DX y a una zona determinada, generalmente lejana, sucede que las horas de propagación suelen ser muy pocas, no más de un par de ellas los días de buena propagación. Al realizar la llamada

del ejemplo, estoy exponiendo muy clarito mis intenciones, que deben merecer el mayor respeto para todos los que me oyen ya que yo también estoy interesado en trabajar algo nuevo para mi DXCC o facilitarle mi raro país a esos colegas lejanos que sólo tienen escasos momentos de propagación con mi zona geográfica. Si, tras la llamada, hay un colega que me envía su señal como el supuesto I3FGD que, además de tener constantemente propagación conmigo, seguro que ya tiene EA9 en otra banda, yo le envío el consabido reporte, estoy incumpliendo mi mensaje, además de hurtar tiempo precioso a los colegas lejanos y atender a alguien que no ha respetado mis intereses. Vamos por partes.

Si expongo mis propósitos en la llamada, debo cumplirlo pase lo que pase. Hay que ser consecuente con uno mismo y con las expresiones propias. Si además de ello, sólo hay un corto tiempo para realizar las comunicaciones del ejemplo, hay que darle esa "chance" a todos aquellos colegas situados en dicho entorno y que seguro que sí que nos necesitan como "new country".

A estos argumentos hay que añadirle la falta de respeto a nues-

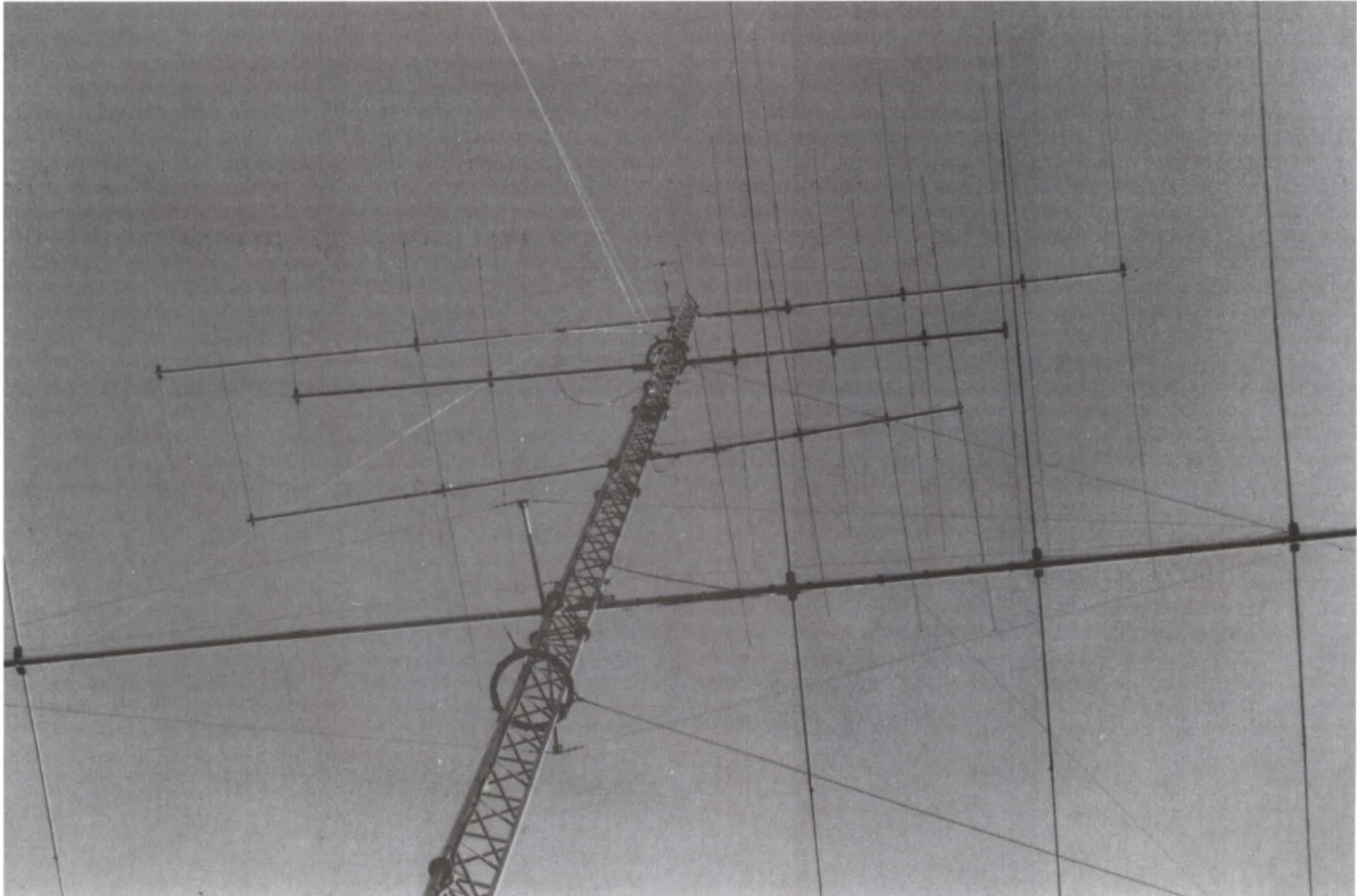
tras intenciones. Yo estoy convencido de que habrán pasado por nuestra frecuencia varios colegas no ubicados en la zona que llamamos y que les hubiera apetecido llamar, unos para nuevo país, otros para nueva banda y otros por el gusto de probar su señal o recibir un reporte desde EA9. Ningu- no lo hizo por respeto a mi petición. Si yo atiendo al que no respetó mis intereses, estoy dando pie a los otros para llamar en la próxima ocasión que lance mi CQ especial, ya que con mi actitud anterior atendiendo al colega de Italia estoy expresando que, aunque yo llame a Japón, voy a contestar a todo el mundo que pase por aquí. Con lo cual, ni CQ DX ni gaitas, sería más ágil decir QRZ? y punto. Cuando haya trabajado a ese grupo de colegas, trabajaría a otros que pasan por aquí y llaman a todo pile up que encuentran a su paso y una vez acabado este tipo de llamadas indeseadas descubro que la hora de propagación con el lejano Oriente se ha ido, además de haber hecho perder el tiempo a los colegas del lejano Oriente que me han llamado pero que no han podido "romper" el pile up de los europeos que, debido a la proximidad geográfica, han puesto mejo-

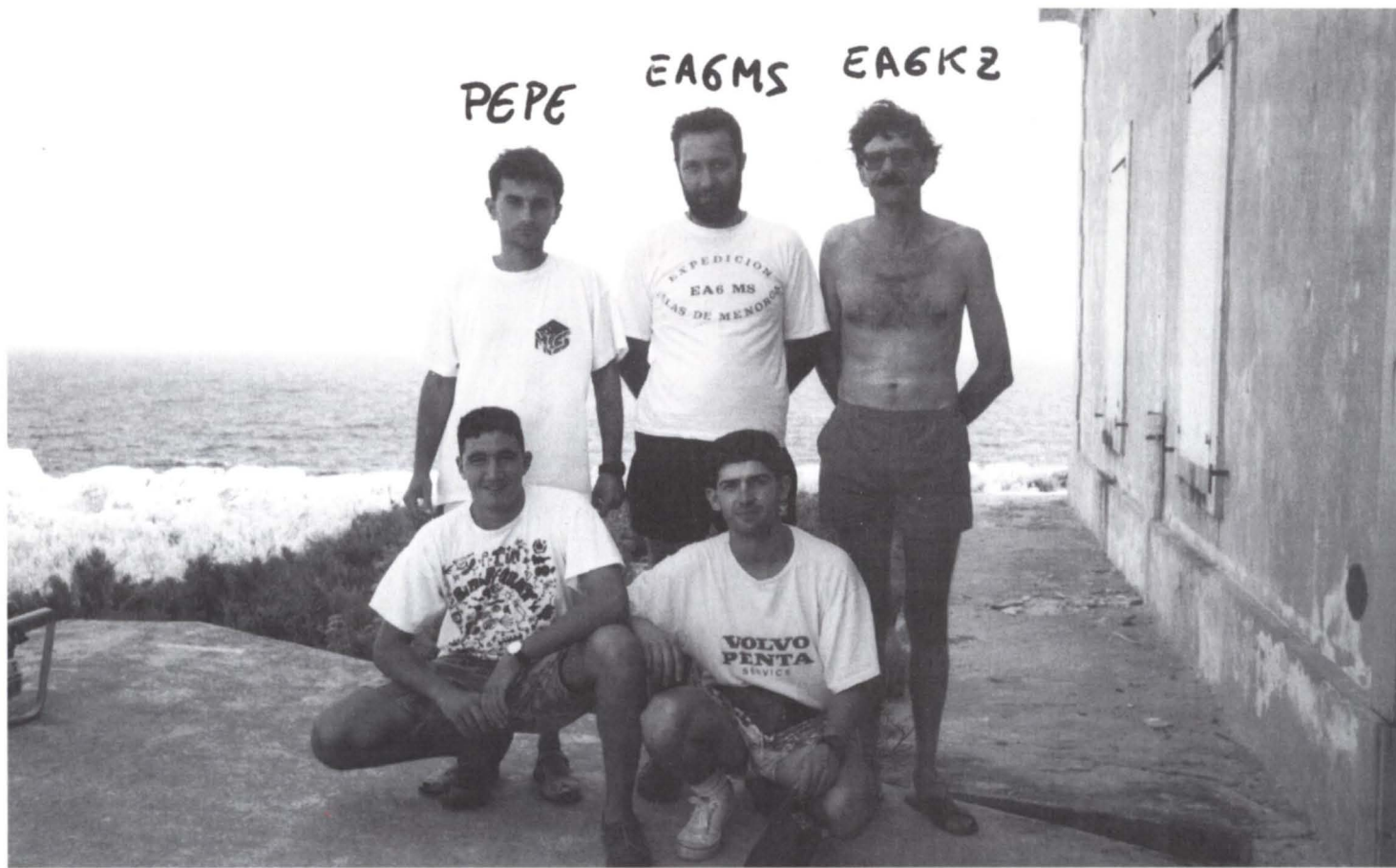
res señales y han tapado literalmente a los orientales. Por supuesto que mañana lo puedo intentar otra vez, pero va a suceder lo mismo si no mantengo una disciplina que considero necesaria, al margen de que también me gusta trabajar japoneses.

Hoy se ha puesto de moda, sobre todo por los europeos, llamar a DX pero "OUTSIDE EUROPE"; con ello pretenden trabajar cualquier cosa que les conteste pero fuera del continente en el que están. Es lastimoso utilizar dicha discriminación, por lo menos a mí me lo parece, pero es un uso que está en boga, particularmente en los micrófonos de estaciones de dicho continente. Creo más ético llamar a la zona geográfica en particular y con ello descartamos a los demás. Son otras formas...

Realizada la llamada y contestada por quienes tienen que contestar, se inicia el comunicado y que es tema de otro artículo. En el próximo, expondré el lado inverso de iniciar un QSO: buscar una estación que llame. A buen seguro que habrá tiempo y espacio suficiente para clarificar los datos de un contacto de DX así como la preparación de una cita (sked en inglés). Hasta entonces, saludos cordiales.

Los colegas finlandeses gustan de poner una buena señal usando un conjunto de antenas monobandas, como las de la ilustración, ancladas en una torre giratoria de más de 40 metros. El resultado del conjunto lo sabéis por los espléndidos reportes que reciben de sus corresponsales.





Grande fue la alegría que nos llevamos el día 21 de agosto al ver lo calmado que estaba el mar. Al fin podríamos activar S'illa de l'Aire (La isla del Aire), lo habíamos intentado en dos ocasiones y en ambas habíamos fracasado por culpa de la tramontana, un viento del norte, ya que el acceso a la isla con este viento es complicado, y más si tenemos en cuenta las embarcaciones con las que contamos, pero lo conseguimos.

La pregunta clásica en nuestras reuniones era: S'illa de l'Aire ¿qué?, y la respuesta: ya la activaremos en verano. El asunto seguía de este modo cuando Ramón, EA6MS, y Carlos, EA6WA, toman la iniciativa de modo particular y consiguen el indicativo especial. Una vez listos los trámites burocráticos nos reunimos un grupo de radioaficionados de la isla y se iniciaron las gestiones para conseguir los generadores y permisos para poder operar desde el interior del faro de la isla.

En un principio la lista de participantes era extensa, pero, a medida que nos íbamos acercando a la fecha decidida, la lista fue acortándose, unos por motivos laborales, otros por motivos personales, quedando al final como operadores definitivos José María (Tote), EA6KZ; Enrique Perches (Kike), EC6RA; nuestro amigo y colaborador José María Irago (Pépe); Ra-

món, EA6MS; y yo Pedro Luis (Pepo), EA6ABO; pero con la peculiaridad de que Ramón y yo nos incorporaríamos a la expedición el domingo a medio día.

Llegó el día.

Al llegar a la isla se trasladaron los trastos al faro y se procedió al montaje de la estación que estuvo compuesta por: un dipolo en uve invertida para 80 metros, un FT-277ZD, un Icom 735, un acoplador Yaesu y varios transeptores para 2 metros para QSO local. La operación se inició en la banda de 80 metros prolongándose hasta entrada la madrugada.

A la mañana siguiente, lo que quedaba de los operadores trabajó las bandas de 40 y 20 metros (lo que faltaba de los operadores se lo habían zampado los mosquitos). Sobre mediodía llegó Ramón y yo lo hice sobre las dos de la tarde, gracias a la bondad infinita de los abuelos hacia sus nietos. Momentos después se detuvo la operación

para poder dar paso al almuerzo, durante el cual todos tuvimos la oportunidad de ver un bocata bi-banda. Ya después de comer me puse en 15 metros y lancé los últimos CQs y efectué los últimos contactos.

Resultados finales.

Una vez ya superado el trabajo de campo y entrado en el trabajo post-expedicionario, el paso de los log al ordenador, la elaboración del video de la expedición y las múltiples bromas relacionadas con este bonito fin de semana, hemos conseguido 538 QSO, siendo aproximadamente un 75% con estaciones EA y el resto con estaciones básicamente europeas. Otro resultado, y quizá el más importante para nosotros a nivel personal, ha sido el habernos conocido un poco mejor y el haber disfrutado todos juntos de lo que es la afición común, la radioafición.

Agradecimientos.

Este apartado no puede faltar en

este caso, pues detrás de nosotros quedan toda una serie de apoyos y ayudas ofrecidas con un desinterés total por parte de radioaficionados y de personas no radioaficionadas.

El primer agradecimiento ha de ir dirigido al padre de Kike, quien nos proporcionó un medio de transporte sin el que probablemente no habríamos podido salir en el aire. Otro es para Carlos, EA6WA, quien se ha preocupado de obtener la licencia, y el último es a Ramón, EA6MS, operador y mánager de la operación, pues ser mánager implica invertir horas y horas en la confirmación de las QSL.

Por último y para despedirme, quiero pedir disculpas a aquellas personas a las que hubiera debido mencionar, pero por olvido no lo he hecho, y agradecer la colaboración de todas las estaciones con las que hemos contactado.

**Pedro Luis Pons Pons,
EA6ABO.**

S P A I N
 EC5CXG
 CARMEN ESBRI
 10X10=52739 * WAB 9871
 46080 V A I
 MONTH | YR | COM
 LOCATOR IM99VT
 DATE | UTC | MHZ | RST | ...
 DAY | MONTH | YEAR
 P.O. Box 104
 12600 VALL DE UXO (Castellón)
 ITU 87
 14 - ITU 87
 RMING WITH
 Kenwo... 450 S
 Loc. I
 EA5KB
 EA5AH

TARJETAS QSL

EA5AL

En UNIGRAF, S. L., encontrarás solución a tus tarjetas QSL, con tu diseño personal, para cualquier tipo de tarjeta, a una o varias tintas, todo tipo de cartulina, blanca, colores, couche brillo o mate, etc. QSL's tipo standard con impresión de datos personales o en blanco. CONSULTA PRECIOS PARA DIFERENTES CANTIDADES, llamando a:

Vicente EA5AL, Teléfono y Fax (964) 60 08 14.

Apartado Correos 87 - Avgda Catalunya, 14 - 12200 ONDA (Castellón)

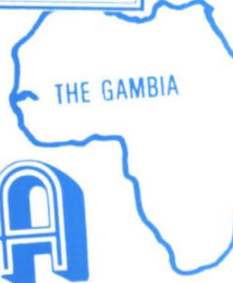
QSL's

73 EA5AL Vicente.



GAMBIA
 ZONE: CQ 35 - ITU 46

C53AAA



To Radio

CQ WORLD WIDE CONT

A3GJL

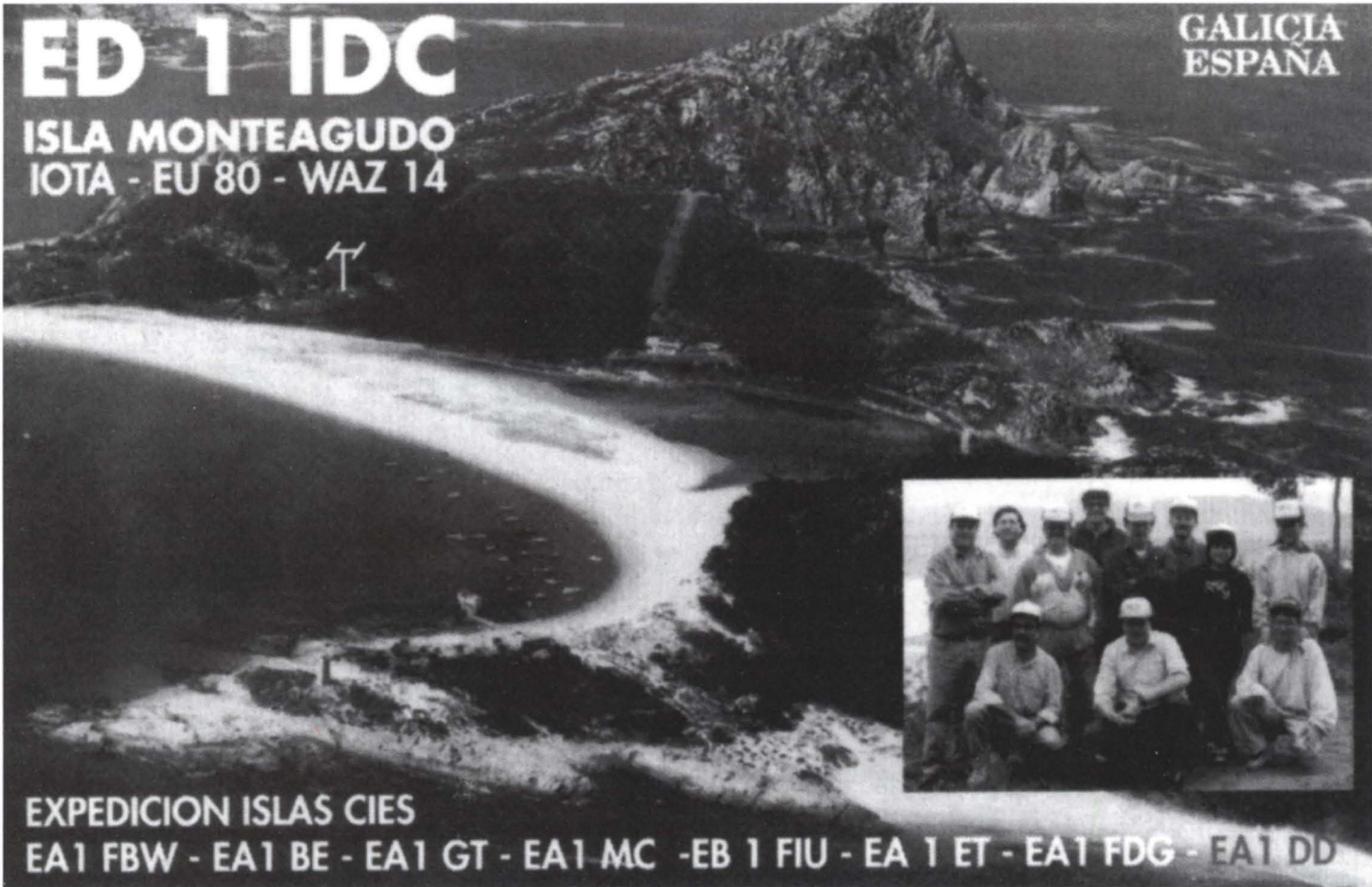
CT4

UARD HUGUET
 . Box 256
 200 REUS
 PAIN

UTC | PST | MHZ | 2-WAY
 PSE - QSL - INX
 NE 37 73'DX

S-SPA
 ITAT
 JMC
 URE
 ERADC
 A5CGI
 A5CIX
 A5FAC
 A5FX
 A5WU
 DX GROUP
 DX GRO

EXPEDICION A LAS ISLAS CIES



Durante el regreso de nuestra expedición a la isla de Ons en 1992 y dado lo agradable de la experiencia, veníamos haciendo planes para activar en la Semana Santa de 1993 las Islas Cíes o Islas de los Dioses, según las denominan por estas tierras. Estas islas (Isla Norte, Isla Sur y algunos islotes aislados) se encuentran en las Rías Baixas Gallegas y son consideradas parque natural donde se crían infinidad de aves, sobre todo gaviotas, los pocos araos que quedas en estas costas, petreles, etc. Cuenta con una frondosa vegetación y un clima privilegiado para disfrutar de sus playas, así como unos fondos marinos que son la delicia de los buceadores. La Xunta de Galicia no sólo dio el permiso necesario sino que nos facilitó el alojamiento y la ayuda necesarias.

Nos citamos el 8 de abril en Vigo, cargamos nuestros bártulos en el barco de aprovisionamiento del Restaurante Odilio, de las Islas Cíes, que se ofreció para llevar el equipo más pesado. EA1GT, EA1DD y EA1FBW se fueron con él, mientras que los demás viajamos en el buque de Vapores de Pasaje, que la empresa puso a nuestra disposición y

que, dadas las fechas y el buen tiempo reinante (¡je, ese día!) iba bastante cargado ese día. El viaje fue mucho más cómodo que el de los esforzados cargadores, quienes estaban esperando por nosotros en las Islas para que les ayudáramos en el traslado (¡jo, qué desfachatez!) y que dieron al traste con nuestros planes de no dar golpe. El personal de la Dirección

Xeral de Monte nos estaba esperando con un gran tractor para llevar toda la impedimenta y en quince minutos estábamos en uno de los chalets que este grupo de trabajo tiene. Mientras Gloria y Mónica, las chicas del grupo, disponía los servicios de avituallamiento en el lugar que iba a ser nuestra casa durante los cuatro días siguientes, los demás, coordinados por el mána-

ger de esta expedición (y gran dictador, hi), EA1MC, nos pusimos a montar antenas y equipos, así como todo el cableado, grupo electrógeno, etc, dejándolo todo listo a las 4 de la tarde. Tras reparar fuerzas con unas sabrosas tortillas preparadas por las "amas", encendimos los equipos y comprobamos estacionarias, verificando que, como de costumbre, nos íbamos a tener

que pelear por salir sin hacerle QRM al vecino de mesa, hi. Como ya teníamos experiencia, Federico, EA1GT, se metió su miniportátil de 14 MHz, su miniantena y su minimanipulador en el bolsillo pateándose media isla hasta conseguir un buen montón de QSO en CW sin ser estorbado. A la primera llamada en 40 metros contestó, cómo no, EA1BAG; en 2 metros, EA1ML, y en el resto de las bandas, mucha gente. Por primera vez en nuestras expediciones, se trabajaba en RTTY, merced a la ayuda de EA1BE y EA1FDG que se trajeron un especie de ataúd, hi, cargado de cacharros (¡¡¡menos mal!!) y que nos había dado mala espina (mal tiempo más especie de ataúd..., lagarto).

Al final, la previsión del cenizo del meteorólogo se convirtió en un tremendo aguacero acompañado de fuerte viento durante la noche del jueves al viernes, que inundó casi la totalidad de las tiendas de campaña de la Isla y tiró con la antena de dos metros. Era desolador ver la mañana siguiente las caras de los campistas después de esa noche toledana.

La propagación no fue demasiado buena, pero al mediodía nos permitía realizar un buen número de QSO y que, curiosamente, hacía que la interacción entre los equipos apareciera y desapareciera misteriosamente. La alimentación la teníamos asegurada con el generador que llevábamos, que dejábamos descansar en los cortos períodos en que se ponía a funcionar el de los guardas forestales.

Los períodos de descanso eran lo más esperado por todos, pues los paseos por la Isla eran verdaderamente deliciosos, por lo que lanzamos un ruego a todos los que viajéis a Cíes: cuidarla como si fuera vuestra casa o mejor incluso; parajes como éste nos quedan muy poquitos.

Teníamos preparada para la mañana del domingo 11 una miniexpedición a la Isla Sur, pero el fuerte viento del día anterior puso el mar impracticable.

Durante nuestra estancia en la Isla tuvimos un buen número de agradables visitas: Antonio, EA1NK, Pepe, EA5YU, que hicieron telegrafía y permitieron descansar a Paco, EA1DD, y Federico, EA1GT, los "oficiales",

y -cómo no- al otro Paco, EA1FBW, que se estrenó en esta modalidad desde una isla y cuyos nervios hacían saltar el manipulador como una rana. Con tantos castigadores de "picapau" no es de extrañar que el último día no quedara entero ni uno del buen número de manipuladores que habíamos llevado. Mientras tanto, EA1ET trabajaba los 40 y 80 metros ayudado por los escapados fugazmente del continente, EA1CZF, EA1AGF y EC1DME que hizo sus pinitos en 15 metros. El mando de los 144 estaba en manos de EB1FIU al que ayudaron también las visitas de EB1FKA y EB1BMV. No vino, pero nos mandó con EA1CZF unas roscas deliciosas (así se hace, chaval) Antonio, EB1GII. No faltó, por supuesto, el isleño por excelencia EA1AXB, Marcos, al que se le llama cariñosamente Marqués de Gaivota, residente gran parte del año en las Islas de los Dioses.

Se hicieron 2.369 contactos en todas las bandas y teniendo en cuenta que la propagación no nos ayudó nada, consideramos que la cosa no fue nada mal.

El último día fue de grandes

chaparrones, que nos obligaron a cargar el material a contrarreloj, pero no evitó que alguno volviese hecho una sopa, como EA1MC que, para colmo, llevaba un traje de aguas en su mochila, je.

Los expedicionarios fueron: EA1GT Federico, EA1ET, Manolo, EA1MC Javier, EA1DD Paco, Gloria XYL de Paco, EA1FBW Paco, EA1BE Angel, EA1FDG Jose, EB1FIU Juan, Aquilino y su YL Mónica.

Gracias por su apoyo y colaboración a la Dirección Xeral de Montes y Medio Ambiente, a Vapores de Pasaje que nos facilitó transporte gratuito y a JM Comunicaciones que nos facilitó material y confeccionó las QSL que muchos de vosotros ya habréis recibido. Las QSL, como de costumbre en nuestras expediciones, vía EA1MC o al apartado 59 de Pontevedra. A todos los que nos visitasteis, los que hicisteis QSO con nosotros, gracias y hasta la próxima expedición.

EA1DD, Paco -
URE Rías Bajas Pontevedra

**i
r
s** INTERNATIONAL
RADIOAMATEUR
SERVICES

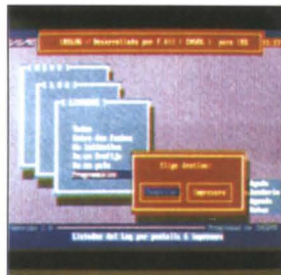
PONTE AL DIA

DIRECTORIO INTERNACIONAL DE DX (DIDX)

La más completa guía, tanto para el radioaficionado novel como para el más experto DXista. Se facilita de todos los países del mundo exhaustiva información sobre sus dependencias, mapas, divisiones administrativas, indicativos, Diplomas, etc. Se incluyen también DXCC, WAZ, IOTA, DIE y todos los grandes Diplomas, todo ello con prácticas y completas tablas para el seguimiento de los contactos efectuados. Dos tomos con más de 300 páginas cada uno en fichas intercambiables, de lujosa presentación.
PRECIO DE LA OBRA COMPLETA (2 TOMOS): 14.000 Pts. (IVA incl.)

PROGRAMA IRSLOG 1.2

El más actualizado y completo programa para el registro y seguimiento de los contactos efectuados. Gestiona de forma automática varios de los Diplomas más importantes: DXVCC, WAZ, EADX100, WAS, WPX, IOTA, OBLASTS, DIE, DIEI, DIFM, IIA, DIP, WAJA, TPEA, etc. Búsquedas, impresión de etiquetas, listados y muchas otras utilidades. Atractiva presentación, rápido, ameno y eficaz. DISPONIBLE EN 3 1/2. CONSULTAR 5 1/4. PRECIO: 8.000 Pts. (IVA incl.). **IRSMANAGERS: Base de Datos con más de 42.000 Managers, sólo para usuarios del IRSLOG. Precio: 4.000 Pts. (IVA incl.)**



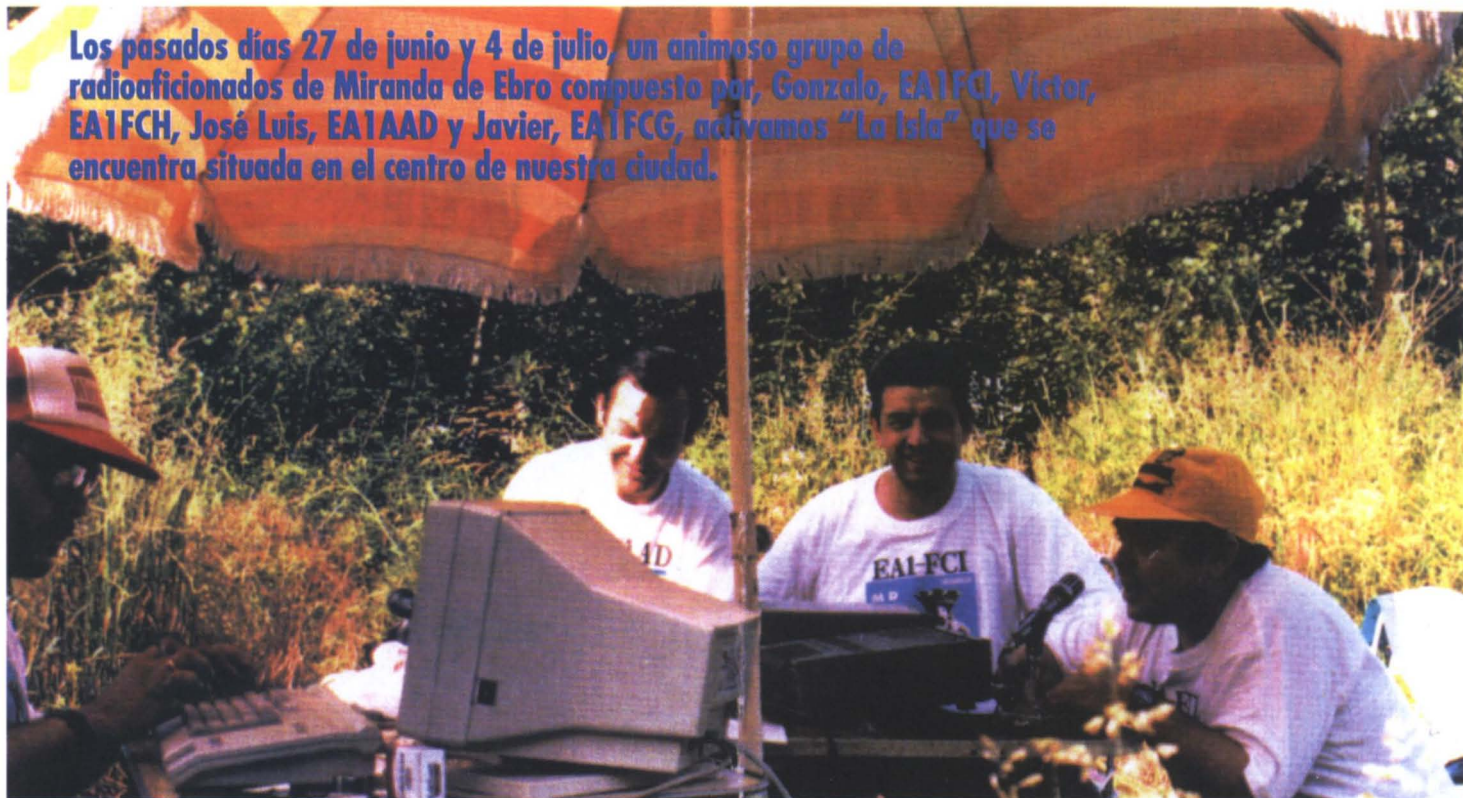
PEDIDOS A:

I.R.S.-AP.POSTAL 988-46080 VALENCIA
O mediante llamada telefónica.
Indicar Nombre, Indicativo, Dirección,
Teléfono y forma de pago y envío deseada.
Pago: Giro Postal o Talón a I.R.S.
Envío: Correo Certif., Mensajeros, SEUR

PARA MAS INFORMACION: I.R.S. - AV. ARAGON, 40-1ª-1º- 46021 VALENCIA - TEL. + FAX:(96) 3696237

1º ISLA DE BURGOS EN EL AIRE

Los pasados días 27 de junio y 4 de julio, un animoso grupo de radioaficionados de Miranda de Ebro compuesto por, Gonzalo, EA1FCI, Víctor, EA1FCH, José Luis, EA1AAD y Javier, EA1FCG, activamos "La Isla" que se encuentra situada en el centro de nuestra ciudad.



Todo comenzó el día 27 de junio a las 6 de la madrugada. Una vez en las proximidades de la isla, trasladamos en sucesivos viajes todos los trastos

y nuestra primera sorpresa fue que la hierba que habíamos estado pisando dos semanas antes se había convertido en una selva, y uno de los componentes hizo notar al res-

to: "no he traído la escopeta de matar elefantes".

A las siete de la mañana se comenzó a montar el mástil que iba a soportar el dipolo que habíamos preparado para esta ocasión y todo el resto de la estación, lo que nos llevó a las ocho de la mañana, hora en la que habíamos quedado con el net para hacer aparición, y con un poco de retraso, debido a nuestra inexperiencia pues era nuestra primera actividad, lo logramos.

Qué alegría, estábamos en el aire y nuestros primeros contactos se sucedían sin tiempo para que pensásemos en nada; nos íbamos turnando, uno al micrófono, otros a la lista de apoyo para recoger los indicativos y ayudar al operador y otro en el ordenador para gestionar el tráfico de QSL lo más rápidamente posible.

Parecía decrecer la actividad en 40 metros y pasamos a frecuencia de 20 metros para seguir trabajando con nuestros amigos, tanto españoles como extranjeros, y pasando un gran rato de radio, pero las dichas nunca son completas y a las 10:55 horas EA, el grupo que habíamos llevado al efecto se estropeó y era una de las pocas cosas, junto con la antena y el mástil que no teníamos duplicado, por lo que un poco a la francesa cesamos la transmisión.

Como os podéis imaginar la de-

cepción fue total y en ese momento todos los que componíamos esta expedición quedamos de acuerdo: "no nos podemos quedar así, el domingo que viene la repetimos con el grupo arreglado y una batería de repuesto", y dicho y hecho, al domingo siguiente volvimos a estar en frecuencia con el resto de amigos que no podían haber contactado con nosotros.

Se hicieron QSO con todos los distritos de España y con 23 países diferentes, con un total de 416 QSO.

Esto y los buenos ratos vividos en estos dos días, nos han hecho pensar en activar la otra isla de las inmediaciones de la ciudad y probablemente, en el momento que estas líneas vean la luz, ya habremos estado de nuevo en el aire con todos los amigos y con los mosquitos, que son por estos lugares sus principales pobladores.

No queremos pasar sin agradecer a los amigos que nos ayudaron, en especial Pepe, EA5KB, Adolfo, EA1KK y todo ese grupo que llevan con ellos por sus desvelos, sus buenos consejos para con este grupo de novatos que realizábamos nuestra primera actividad en HF.

73 cordiales para todos y ánimo a todos los que estén dudosos en realizar alguna actividad; es una experiencia que no olvidaréis en mucho tiempo.

YAESU
DAIWA
A2E
BUTTERNUT

Distribuidor oficial

Electro **GARDI, S.L.**

RADIOAFICIONADOS
COMUNICACIONES
PROFESIONALES

Urb. Almendral, s/n
Teléf.: (956) 59 00 30
11100 San Fernando (Cádiz)

Garantía ASTEC

EA6YX, JUANJO EL DIE SISTA DE MENORCA

A finales del verano del 92 empezamos a escuchar en las bandas una estación que casi todos los fines de semana activaba una isla de las satélites a Menorca. Se trataba de un desconocido cuyo indicativo para todos era nuevo y sin experiencia en la forma de operar, ni con hábitos de trabajo en frecuencias de islas.



Nos referimos a Juanjo, EA6YX, que hoy en día es uno de los más conocidos en el mundo de las islas a nivel nacional, así como internacional (los ingleses le llaman y pronuncian Cuanco, y los franceses Juanjo).

Nadie pregunta su nombre, todos saben quién es EA6YX, pues la fama de este chaval de casi unos 29 años de edad y oficio constructor naviero es de sobra conocida por todos, por sus innumerables expediciones a islas, así

como algunos faros. Muchos tuvieron oportunidad de conocerlo en la Convención del IOTA en Torremolinos y coincidieron con la sencillez de este colega, su amabilidad y su afán de ayuda a los demás.

Son muchas las veces que le he presionado para que escriba un artículo de sus expediciones, pero aún han sido más veces las respuestas negativas, siempre con el mismo denominador común. No quiere darse a conocer, no le gusta la publicidad, él es uno más, lo

hago porque quiero, no tiene importancia lo que hago, y un largo etc. de excusas.

Creo que ha llegado el momento de que uno de sus amigos se preocupe un poco de él y que escriba un artículo que al menos sirva de homenaje a esta persona que tantos ratos agradables nos hace pasar en sus expediciones por islas de Menorca y creo nos va a hacer pasar este invierno, pues nada menos que tiene programadas unas 15 actividades hasta la primavera del 94.

Sus actividades más recientes han sido:

operador de ED6IDM Isla Llazarret E-026 Mayo-91
operador de ED6IDM Isla D'En Colom E-028 Noviembre-91
y como EA6YX/P desde las islas:
Ses Aguiles E-157 Noviembre-92
En Bombarda E-284 Noviembre-92
Els Escullots E-286 Diciembre-92
Clot Dels Ases E-158 Diciembre-92
Hospital o del Rey E-168 Enero-93



Islote de Picas E-155 Enero-93
 Escull del Frances E-191 Febrero-93
 Islote Tirant E-160 Febrero-93
 Rabells E-162 Marzo-93
 Islote d'es Porros E-163 Abril-93
 Islote de la Judia E-154 Abril-93
 Sargantana E-161 Mayo-93

La Pino E-219 Junio-93
 Plana o Cuarentena E-167 Julio-93
y faros como:
 Sa Farola, Favartix y Nati.
 Son en total más de 8.000 QSO, que tuvo que confirmar EA5OL, Paco, que ha sido su ma-

nager. Esto es una cantidad considerable para empezar, pues surgir de la nada y meterte en este tipo de fregados implica paciencia, enseñanza día a día y manejo de los pile-up. Todo esto son condiciones que reúne muy bien nuestro amigo Juanjo y no podemos

decir que lo haga tan mal. En una de mis últimas llamadas telefónicas, comentando las actividades que iba a desarrollar en compañía de EA6KZ para este invierno, tenía previsto activar más islas debido a la fuerte demanda de éstas para diplomas como el DIE, al que está acostumbrado a trabajar.

Una de las cosas que más le ilusiona es el poder otorgar una nueva isla a tantos españoles que están pendientes de su salida al aire cuando tiene anunciada una actividad.

Según sus propias palabras, "es una sensación nueva cuando después del montaje de la antena y montas los equipos, enchufas y allí están todos tus amigos esperando a pasarte el 59". Creo que define muy bien la motivación que muchas veces mueve a los que vamos a hacer actividades desde las islas de España.

No podía dejar en el olvido a este DIE'sista (leedlo bien, pues no pongo DX'sista), al cual, por su discreción y honradez, pocos conocemos personalmente, e incluso no se imaginan como es. Aquí van unas fotos de Juanjo, EA6YX, para que lo conozcáis y sepáis quién es el que normalmente os da 59 desde la isla ... algún domingo que otro.

EA5KB, Pepe Ardid





EXPEDICION ISLAS MENORCA

EA6YX/P **

JUAN JOSE VINENT

San Lorenzo, 32

IOTA EU-004 07712 SAN CLEMENTE (Menorca-Baleares)



E-168 - Is. del Rey



E-154 - Is. Judia



E-160 - Is. Tirant



Manipulador **GARROTXA II**



ESPECIFICACIONES

- 6 memorias en eeprom programables
- Interrupción e inserción directa desde el "KEY"
- Grabación en memoria: Personal o con autoespacio
- Velocidad inicial programable
- Inversor de paletas. (DI-DA)
- Función de baliza
- Variación de velocidad desde el propio teclado de 1 PPM a infinito
- Reset de velocidad automático
- Velocidad standard 850 LPM para MS, Satelite etc... automáticamente.
- Monitorización o inhibición desde el teclado
- Alimentación entre 9v y 18v
- Posibilidad de alimentación con pila

PRECIO MONTADO:

15.900 ptas.

INFORMACION Y PEDIDOS...

(91) 477 14 13 (URE)

POR ENCIMA DE LOS 50 MHz.

CONGRESO DE RADIOAFICION VITORIA-GASTEIZ-93

Vista del Palacio de Congresos Europa. A la derecha Hotel Gral. Alava



El pasado mes de octubre publicamos una primera referencia de lo que será el Congreso URE, POR ENCIMA DE LOS 50 MHz.

Os recordamos que el Congreso se celebrará los días 5, 6 y 7 de diciembre en Vitoria-Gasteiz.

En esta ocasión, deseamos ampliar la información y dar con más detalle el programa de materias y

ponentes para los tres días. Hemos pensado desarrollar un capítulo casi monográfico cada día, donde el día 5 estará dedicado a la actividad de las bandas de V-U-SH, el día 6 a las COMUNICACIONES DIGITALES y el día 7 a SATELITES.

Paralelamente al Congreso, se ha organizado una exposición y mercadillo de material para el radioaficionado dentro del mismo recinto del Palacio de Congresos Europa. Permanecerá abierto los tres días desde las 10 de la mañana a las 7 de la tarde. También se organiza un intercambio de programas de "dominio público" que podrán ser copiados en el stand de GAUR.

Como también comentábamos en

la revista anterior, están previstas dos excursiones para las XYL los días 6 y 7 visitando, acompañadas por un guía, la ciudad de Vitoria-Gasteiz y la zona de la Rioja Alavesa con estancia en una bodega donde serán obsequiadas con un aperitivo y una muestra de buen vino de la región.

Os ofrecemos a continuación las distintas opciones que tenéis para hacer vuestras reservas.

BOLETO DE INSCRIPCION PARA EL CONGRESO VITORIA-GASTEIZ-93 Y RESERVA DEL HOTEL

Nombre..... Indicativo.....

Domicilio..... Telefono.....

Población..... CP.....

Acompañantes

.....

.....

.....

..... (*) reservas hotel completas.....a.....pts c/u=..... Pts.

..... (*) reservas de cena de gala (7.dic. 93) a 4.950,- pts c/u=..... Pts.

Total ingresado.....:

Remitir el boleto junto con la copia del ingreso o transferencia a: **Caja VITAL c/c nº 5327231**

GAUR apartado 620
01080 Vitoria-Gasteiz
 (*) número de reservas

por FAX: 945-249392



Aspecto de la sala auditorium del palacio de Congresos Europa

PRECIOS PARA LOS ASISTENTES

Alojamiento en el Hotel General Alava, sito en la Avda. de Gasteiz nº 79 (a 25 metros del Palacio de Congresos EUROPA)

SERVICIOS COMPLETOS

Pensión completa por persona (entrada el día 5 y salida el día 8 después del desayuno), incluida la cena de clausura..... 25.400,-Pts

Suplemento por habitación individual (por cada noche)1.700,-Pts

Servicios sueltos:

Almuerzo o cena para congresistas no alojados en el hotel. Precio por persona y servicio.....1.800,- Pts
Para los interesados en realizar su llegada el día 4 de diciembre los precios serán los siguientes:

Alojamiento y desayuno..... 3.900,-Pts
Por persona en habitación doble..... 5.600,-Pts
Cena de clausura

día 7..... 4.950,-Pts
Estos precios son con IVA incluido.
Fecha límite de reservas, detallando los servicios a realizar: **DÍA 22 de NOVIEMBRE de 1.993**

Para las reservas llamar a:
Teléfono-contestador: 945-288588
Fax: 945-249392

Gasteiz Unión de Radioaficionados (GAUR), miembro URE, y el Radioclub Foronda, con la colaboración de: Dpto. de Cultura del Excmo. Ayto. de Vitoria-Gasteiz; la Excmo. Diputación Foral de

PROGRAMA DE ACTOS

Día 5.12.93 V-U-SHF Coordina EA3PL

12 horas.	Inauguración oficial del Congreso.
12,30 horas.	Concursos V-U-SHF, por EA2LU
14 horas.	Almuerzo
16 horas.	Comunicaciones Rebote Lunar, por EA3DXU
17,30 horas.	Los 50 MHz, por EA3BTZ
18 horas.	Descanso
18,15 horas.	Dispersión meteórica, por EA3BTZ
19,15	Micro-ondas y ATV, por EA3UM
21 horas.	Cena

Día 6.12.93 Comunicaciones Digitales Coordina EA3BRA

10 horas.	RED-URE (nodos), por EA3BRA
11,30 horas.	Descanso
12 horas.	Pactor, por EA3OG
14 horas.	Almuerzo
16 horas.	Nodos de Satélites, por EA3BRA
17,30 horas.	Descanso
18 horas.	TCPIP (conceptos básicos), por EB2DJB
19,30 horas.	Nodos BPQ, por EA3OG
21 horas.	Cena

Día 7.12.93 Satélites Coordina EA2ARU

10 horas.	Tele-detección., por Janette de León, Ingeniero de INTA
11,30 horas.	Descanso
12 horas.	Satélites meteorológicos, por EA2SN
14 horas.	Almuerzo
16 horas.	Estaciones automáticas, por EA1BK
18 horas.	Descanso
18,15 horas.	Planes de banda IARU, por EA3PL
19 horas.	Conclusiones del Congreso.
21 horas.	Cena de clausura.

Alava y el Gobierno Vasco, organizan el Congreso de Radioafición Vitoria-Gasteiz 93, de ámbito nacional, que se celebrará en el Palacio de Congresos Europa.

MESAS REDONDAS

Todos los días después de la cena, y por acuerdo de los interesados, se podrán formar mesas redondas para tratar las distintas especialidades dentro de los temas del Congreso e incluso una sobre Packet-Cluster.

EXPOSICION Y MERCADILLO

Dentro del Palacio de Congresos Europa se habilitará un importante espacio donde concurrirán comercios del ramo afines a la radioafición y la CB, así como también el montaje de un mercadillo donde puede acudir todo aquel que desee desprenderse de equipos o accesorios.



DEPARTAMENTO DE CULTURA

NOS DEJO EA9PX

El amigo Carlos, EA9PX, falleció el pasado mes de julio a la temprana edad de veintiséis años. Los radioaficionados de Ceuta estamos de luto por esta nueva pérdida que se suma a los demás amigos que nos han dejado en este fatídico año.

Carlos y yo crecimos en la misma calle y recuerdo con nostalgia cuando comenzamos, a la edad de catorce años, con un pequeño transceptor de 27 MHz. a hacer nuestras primeras llamadas, y los saltos de alegría cuando éramos recibidos por aquel lejano país para nosotros o llegaban nuestras primeras QSL. Todo un mundo nuevo para dos jóvenes que empezábamos a descubrir este maravilloso hobby y, cómo no, esperábamos con ansiedad cumplir nuestra mayoría de edad para acceder a las bandas decamétricas.

El tiempo transcurrió y el amigo Carlos quedó QRV durante algunos años. Más tarde accedió al cuerpo de Policía Local, fundó su familia, vino su primer hijo y en su nuevo QTH montó una buena instalación que apenas llegó a disfrutar comenzando de nuevo con sus DX. Pero el destino segó sus ilusiones aquella fatídica tarde, falleciendo trágicamente en acto de servicio cuando perseguía a un malhechor.

Desde estas líneas quiero rendir homenaje a este policía y amigo de radio que perdió su vida en cumplimiento del deber, y dar mi más sentido pésame a su viuda, familiares y demás amigos.

Carlitos, descansa en paz y que Dios te tenga en su gloria. Desde aquí te recordaremos siempre.

EA9PB

ADIOS A UN COLEGA QUE QUISO SER RADIOAFICIONADO

El pasado día 7 de septiembre, a los 65 años, nos dejó de acompañar un gran amigo, colega y socio de URE, D. Manuel Terán Murcia, que en varias ocasiones intentó superar los exámenes para ser radioaficionado y debido a la rigidez para superarlos nos dejó sin conseguirlo. Esperamos al menos siga como escucha nuestros QSO locales.

Desde estas líneas le dedicamos un profundo recuerdo y la condolencia de todos los radioaficionados que tuvimos la suerte de convivir con él.

Sección Comarcal URE Benicarló.

ARMANDO (HK5-GKZ), SILENT KEY

Según me comunicó su hija en conversación telefónica, el pasado día 27 de junio, víctima de un ataque cardíaco, falleció en su domicilio de Cali (Colombia), el radioaficionado D. Armando García Guerrero, con indicativo HK5-GKZ, lo que comunicó al colectivo general de radioaficionados de España y, en particular, a los muchos amigos que en este país tenía, sobre todo en los distritos EA1, EA4 y EA5. Solía estar activo para los radioaficionados de nuestro país, principalmente, en la banda de 21 MHz. Descanse en paz.

Han fallecido los siguientes colegas: EA1YQ, Juan Luis Cornide Villar; EB1 EVS, Ramón García Resa; EA3OB, André Lippens; EA4TH, Manuel Baquero Roldán; EA4CFS, José A. Catasús Farré; EA5LZ, Alfonso Cubes Ciscar; EA8CA, Santiago Pérez Perez; EA8EP, Manuel Felipe Mederos; EA8ACZ, Celso Pérez Hernández; EA8ARD, Basilio Pérez Castro, y EA9PX, Juan Carlos Arriaga Pérez.

ALFONSO CUBES CISCAR, EA5LZ, DESCANSE EN PAZ

Fue fundador y primer delegado Local de la U.R.E. en Torrent (Valencia), y jefe de servicios de Protección Civil en Torrent.

A nuestro colega, compañero y amigo Alfonso, hace aproximadamente un año y medio dejaron de funcionarle sus riñones. A partir de aquí comenzó para él el calvario que supone la diálisis. Tuvo graves inconvenientes con este proceso. Sufrió múltiples intervenciones quirúrgicas en brazos y piernas para que pudiera efectuársele la diálisis.

Alfonso era un hombre enamorado de la radio, dedicado en cuerpo y alma al servicio de los demás, al servicio de quien necesitara nuestra ayuda, a cualquier hora del día o de la noche, en cualquier circunstancia y normalmente en situaciones adversas, en emergencias, con sol o frío, con lluvia o fuego, no importa, hay que servir a los demás como sea y, como siempre, sin pedir nada a cambio.

Alfonso tuvo suerte respecto a otras personas que llevan años esperando un trasplante de riñón. Al año y medio de estar dependiendo de la máquina, el pasado 10 de junio, le avisaron de la Central de Alarmas de Trasplantes. Había una donación de un riñón de sus características. A las 22:00 horas del día citado, comienza la intervención para el trasplante que duró más de cinco horas. Una vez finalizada, el equipo médico está contento, ha sido satisfactoria, parece que toda ha salido perfectamente y sólo hay que esperar la evolución del post-operatorio y su recuperación.

Pasaron ocho días, Alfonso había salido de la habitación de cuidados intensivos, y ya se encontraba en una habitación normal. Nos pidió, y se lo llevamos, su walkie bibanda e hicimos QSO en "nuestra frecuencia internacional" en 144.825 MHz. En la frecuencia, en la nuestra de Protección Civil, no quiso que la usáramos, ni siquiera en esa situación, ya que alguien, un alguien inepto, lego y sin firma, un alguien de la Delegación del Gobierno en la Comunidad Autónoma Valenciana, hacía unas fechas que nos había prohibido usarla,

incluso con amenazas, prohibición que nos llegó tajante por fax y que Alfonso contestó, también por fax, pidiendo explicaciones y pruebas del mal uso que hacíamos de la frecuencia; no no nos ha llegado explicación ni prueba alguna de un mal uso, que nunca hicimos.

A Alfonso, sobre las 21:30 horas del viernes 18 de junio, le falló su red de comunicaciones, una hemorragia interna, rápidamente a quirófano, Alfonso aún consciente pedía a los médicos que por favor no le quitaran el riñón, no hubo tiempo, su "paso final" se paró, no da tiempo a intervenir, hay que recuperar la parada cardíaca, pero el corazón de Alfonso no se recupera y Alfonso se va, Alfonso quedó en QRT definitivo y fue enterrado el sábado por la tarde.

En tu sepelio, Alfonso, estuvimos todos, todo el Cuerpo de Voluntarios de Protección Civil, los radioaficionados, Corporación Municipal, Policía Local, Policía Nacional, Guardia Civil, bomberos, tanto locales como de otros municipios y otras provincias y todos tus amigos.

Como hubieras deseado, tu féretro con la bandera nacional de España y la bandera de la Comunidad Valenciana, banderas que entregamos posteriormente a Amparo para que, junto a tu hijo Sele, vean en ellas con orgullo tu amor, tu entrega y tu sufrimiento por servir a los demás, incluso desde tu lecho de muerte a través de un portátil.

Alfonso, vamos a seguir con lo que tú pusiste en marcha, con lo que tanto nos costó conseguir, seguirá la URE en Torrent, y seguirá Protección Civil en Torrent y si te es posible echamos una mano desde tu nuevo QTH.

A tu mujer, a tu hijo, a tu hermano, a tu madre y al resto de tu familia, reiteramos nuestro dolor y nuestro pesar.

Adios Alfonso, descansa en paz, y para tí, siempre a la escucha.

Sección Territorial
Local de la URE de Torrent.
Agrupación de Voluntarios de
Protección Civil de Torrent.

CONFERENCIA REGION 1 IARU De Haan 19/24 Septiembre 1993

ACUERDOS Y RECOMENDACIONES (1)

por EA1QF y EA3BRA

Comité C.2 [Financiero]

Recomendación A.-

- Se aprueban por unanimidad las cuentas de 1990, 1991 y 1992.
- La aportación de las sociedades miembro para los años 1994, 1995 y 1996 se fija en 1,40 francos suizos por cada socio con licencia.
- Sin embargo, la cuota por socio con licencia podrá ser aumentada entre 0,05 y 0,15 francos suizos durante el periodo completo, antes mencionado, si el Comité Ejecutivo lo considera necesario para los propósitos remarcados en el documento 93/DHB/C3.39.

Recomendación B.-

- Las sociedades de nueva formación en la IARU Región 1 serán eximidas de sus aportaciones regionales por un periodo de un año desde la fecha de su admisión como miembros en la región.
- En casos excepcionales y bien justificados el Comité Ejecutivo de la IARU Región 1 podrá posponer el pago de aportaciones por un periodo no superior a dos años.
- En casos excepcionales y bien justificados el Comité Ejecutivo de la IARU Región 1 podrá decidir, provisionalmente, la exención del pago de aportaciones por una suma no superior a la aportación anual. Esta decisión será provisional hasta su ratificación por la Conferencia General. Si ésta decide lo contrario, la aportación en cuestión será exigible dentro de los tres meses posteriores a contar desde el último día de la Conferencia General.
- Las sociedades que se acojan a las provisiones "A", "B" o "C" mantendrán sus derechos de afiliación durante los periodos correspondientes.
- Esta recomendación no deberá aplicarse retroactivamente al 24 de septiembre de 1993.

Recomendación C.-

Con referencia a la Resolución 91-3 del Consejo Administrativo, el "ingreso anual bruto de cuotas de afiliación" indicado en la resolución consiste en:

- 1.- Las cuotas de afiliación tota-

les recibidas en cada año financiero;

- 2.- Los intereses que produzcan las cuotas de afiliación totales recibidas en cada año financiero;
- 3.- No se incluyen las cuotas del Fondo 4 y las donaciones.

Comité C.3 [Administrativo y Operacional]

Recomendación A.-

En cada reunión de sub-grupo de trabajo, grupo de trabajo, comité o sesión plenaria de las Conferencias de la IARU Región 1, al comienzo de ésta se votará si se permite fumar o no en ella.

Recomendación B.-

Las sociedades miembro que no participan en los trabajos del "Monitoring System" deberían establecer o reactivar su "Sistema Nacional de Escucha" y efectuar así una contribución esencial a la defensa de las bandas de aficionado o nombrar un oficial de enlace con el "Monitoring System" que apoyará las acciones de éste en la defensa de las bandas de aficionado.

Recomendación C1.-

El informe mensual del "Monitoring System" será enviado a todas las sociedades miembro para su información y de esta forma permitirles tomar parte en aquellas acciones de apoyo con su administración que se les requieran periódicamente.

Recomendación C2.-

Todas las sociedades miembro deberían llamar la atención de sus asociados sobre la situación de las bandas publicando, en sus revistas o boletines, extractos de las estadísticas y nuevos informes contenidos en el informe mensual del MS.

Recomendación D.-

Fue ratificada la siguiente decisión del Comité Ejecutivo en su reunión de Budapest, 1992:

- Solamente en los casos en que una sociedad nacional no pueda, o su administración no quiera actuar como se describe en la Resolución del Consejo Administrativo, sería apropiado que la organización regional se pusiera en contacto directamente con la estación que causa la interferencia perjudicial y/o su administración. De acuerdo con el

Estatuto de la IARU Región 1, sólo el Comité Ejecutivo tiene poderes ejecutivos entre Conferencias Generales. Sin embargo en orden a acelerar el proceso, el C.E. acordó que el Coordinador del IARUMS tendrá la autorización para entrar en correspondencia directa con la estación que causa la interferencia perjudicial y/o su administración siempre que ésta vaya firmada conjuntamente por él y el Secretario del C.E. de la IARU Región 1.

Doc. 93/DHB/C3.42

Modificaciones a los términos de referencia del IARUMS.

- Párrafo 2 (Deberá ser renumerado como 3).- El Coordinador del IARUMS deberá ser elegido en cada trienal.....
- Párrafo 2 (Nuevo).- El Sistema de Escucha de la IARU Región 1 deberá actuar decisivamente dentro de los límites de las directrices del Comité Ejecutivo en defensa de las bandas de aficionado y utilizar sus esfuerzos para la desaparición de aquellas estaciones no autorizadas a operar en estas bandas.
- Párrafo 3 (Deberá ser renumerado como 4 y los apartados 3a/f cambiados a 3c/h).- El Coordinador del IARUMS Región 1.....
- Apartado 3a (Nuevo).- Utilizar sus mejores esfuerzos en la defensa de las bandas de aficionado contra los usuarios no autorizados.
- Apartado 3b (Nuevo).- Coordinador y apoyar los esfuerzos de las sociedades miembro de la Región 1 en sus protestas por el uso de las frecuencias de aficionado por otros usuarios.

Doc. 93/DHB/C3.15

Resolución del Consejo Administrativo 90-2. Ratificada en De Haan 93 por IARU Región 1.

- Se invita a las organizaciones regionales a remitir al Consejo Administrativo trabajos destinados a desarrollar los principios para los programas de las organizaciones regionales para el desarrollo de la Radioafición.

Doc. 93/DHB/C3.16

Resolución del Consejo Administrativo 91-1. Ratificada en De Haan 93 por IARU Región 1.

- Las sociedades miembro deberán

urgir intensivamente a sus administraciones a tomar las acciones pertinentes en las quejas presentadas por el uso inadecuado de las bandas de aficionado.

- Los casos documentados de uso inadecuado de las bandas de aficionado que no puedan resolver la sociedad miembro deberán ser remitidos a su organización regional IARU.
- Todos los casos de uso inadecuado de las bandas de aficionado procesados a través de la organización regional IARU. deberán ser tramitados conforme al siguiente procedimiento:
 - a) Los casos deberán ser tramitados al Coordinador IARUMS de la región en que está localizada la estación interfiriente.
 - b) Tan pronto como sea posible después de recibir uno de estos casos, el Coordinador regional IARUMS deberá verificar el informe y asegurarse de que toda la información pertinente está incluida.
 - c) Después de la verificación, el Coordinador IARUMS consultará al secretario regional para informar del incidente a la sociedad miembro apropiada.
 - d) La sociedad miembro deberá, rápidamente, presentar el informe a su administración.
 - e) La sociedad miembro deberá comunicar al secretario regional, dentro de los 30 días siguientes a la recepción del informe:

1.- La fecha en que el informe fue presentado a su administración.

2.- A quién fue presentado; y

3.- Cualquier respuesta, tanto oficial como extraoficial de su administración.

- Se anima a los coordinadores regionales a mantener un registro, por país de su región, de los casos de uso inadecuado de las bandas de aficionado y a emitir informe sumario anual a su secretario regional.
- Se anima a las Conferencias Regionales a incluir en sus ordenes del día una revisión de los casos de uso inadecuado de las bandas de aficionado.
- Se anima a las sociedades miembro a intentar, en sus países, que se impongan restricciones para la venta de equipos transmisores de radioaficionado a personas que no dispongan de licencia de radioaficionado.

- Si una sociedad miembro no puede o quiere presentar informes de uso inadecuado de las bandas de aficionado a su propia administración, puede requerir de su organización regional la presentación directa a su administración.

Doc. 93/DHB/C3.18

Resolución del Consejo Administrativo 91-3. Ratificada en De Haan 93 por IARU Región 1.

- Cada una de las regiones deberá contribuir con una suma equivalente al 10 % de su ingreso bruto anual. Estas contribuciones serán para reembolsar gastos puntuales o destinados al Secretariado Internacional como se acuerda de forma temporal entre este, el Consejo Administrativo y las Regiones.

Doc. 93/DHB/C3.19

Resolución del Consejo Administrativo 92-1. Ratificada en De Haan 93 por IARU Región 1.

- Se urge a las sociedades miembro a reconocer la importancia de las investigaciones científicas sobre los posibles efectos de la radiación no-ionizante de radiofrecuencia en el cuerpo humano.
- Se requiere a las sociedades miembro para que remitan de forma rápida al S.I. la información publicada en su país sobre este tema.
- Se requiere a las sociedades miembro para que dispongan de copias de los más relevantes documentos científicos a disposición de otras sociedades miembro, previa petición.

Doc. 93/DHB/C3.34

- 1.- Cada sociedad miembro debería publicar una traducción de los documentos más abajo relacionados en su revista, como mínimo, una vez cada dos años:

Doc. C3.24 Torremolinos. Una campaña por un mejor comportamiento.

Doc. C3.50 Torremolinos. Retransmisión por Packet Radio de mensajes de contenido inapropiado.

Doc. SI/72 Cefalú. Listas y Nets - Código de uso.

Doc. SI/73. Guías para llamada DX.

El código del Radioaficionado ; y/o

Otros materiales relevantes

- 2.- Cada sociedad miembro debería tomar medidas para asegurarse que se da suficiente importancia a la educación en "Ética de operación" en los cursos que organice para obtener la licencia de aficionado, utilizando los documentos arriba mencionados y/o otros relacionados

Doc. 93/DHB/C3.34

A propuesta de UBA sobre una idea original de DARC, se aprobó la formación de un grupo de trabajo, coordinado y compuesto por UBA, DARC, SRAL, EDR, MRASZ, ARI, REF, FRA y URE para decidir los detalles de un futuro Servicio de Prensa de la Región 1. Este servicio tendría como objetivo crear un sistema de distribución de artículos técnicos, totalmente preparados para su impresión, con destino a las revistas nacionales.

Recomendación ARDF/1

La Conferencia General aprueba los cambios y añadidos a las "Reglas para el Campeonato de Radiolocalización de Radioaficionado" tal y como se describe en el documento 93/DHB/C3.44 revisión 1. (Se omite, por su longitud, el documento).

Recomendación ARDF/2

Considerando el desarrollo mundial de la Radiolocalización de Radioaficionado y la necesidad de coordinar las actividades ARDF entre las tres regiones:

- La Conferencia General aprueba la recomendación del ARDF WG de designar un Coordinador mundial de la IARU para Radiolocalización (ARDF).
- Asimismo acuerda que el Comité Ejecutivo envíe la propuesta oficial a las Regiones 2 y 3 y al Consejo Administrativo incluyendo:

a) Los términos de referencia del "IARU WW ARDF Co-ordinador".

b) Las condiciones de financiación de sus actividades.

c) La propuesta de nominación para el cargo en la persona de Mr. Krzysztof Slomczynski, SP5HS.

- En caso de aceptación de la propuesta c), Mr. Karl-Heinz Mols, DL9ME, será nominado como coordinador de ARDF de la Región 1, reemplazando al anterior.

Recomendación ARDF/3

La Conferencia General aprueba que Mr. Krzysztof Slomczynski, SP5HS, continúe en su cargo actual hasta que la recomendación ARDF/2 sea efectiva.

Recomendación ARDF/4

La Conferencia General aprueba los términos y condiciones de designación de una Categoría Internacional de Arbitro ARDF en la IARU Región 1, como se establece en el documento C3.45 revisión 1 (Se omite, por su longitud, el documento).

Recomendación C3AH1/A

A1.- La IARU Región 1 deberá

crear un Comité de Relaciones Exteriores (ERC) bajo la presidencia del coordinador del Comité Ejecutivo para asuntos del espectro (también denominado "Región 1 ITU co-ordinador") para informar al C.E. sobre las organizaciones intergubernamentales (ITU, CEPT, PATU, etc.) y los asuntos relacionados con éstas, e integrado por expertos dispuestos a ayudar a la Región en sus responsabilidades, con los siguientes términos de referencia temporales, que serán modificados y concretados por este comité y el C.E.:

- El Comité de Relaciones Exteriores de la IARU Región 1, en adelante ERC, es un órgano consultivo del Comité Ejecutivo, formado de acuerdo al artículo A.5 del Estatuto y a la sección B.3 del Reglamento. Es un órgano permanente en el sentido del B.3.10.
- El ERC informa al CE en los asuntos relevantes sobre la observación o implicación en los trabajos de organizaciones intergubernamentales (Ej. ITU, CEPT, PATU) y organizaciones especializadas técnicas o de estandarización, que afectan a los intereses de los servicios de aficionado.
- El ERC procesa material y toma acciones delegadas a éste por el CE. Depende del CE. Actúa en contacto con otros órganos relevantes de la Región 1: Ej. Comité de HF, Comité de VHF/UHF, Grupo de Trabajo EMC, Coordinador de Satélite, etc.
- El ERC está formado por voluntarios, personas de especiales conocimientos pertenecientes a las sociedades miembro de la Región 1.

A2.- Las sociedades miembro de la IARU, Región 1, informarán al Secretario del C.E. de los nombres y direcciones de las personas cualificadas en su sociedad que deseen participar en este comité con los requerimientos esenciales mencionados en el documento 93/DHB/C3.39, antes de la clausura de esta Conferencia.

A3.- El Comité Ejecutivo podrá aumentar la cuota por socio con licencia entre 0,05 y 0,15 francos suizos durante el periodo comprendido entre las Conferencias de 1993 y 1996 si lo considera necesario.

Recomendación C3AH1/B

B1.- Se requiere al Comité Ejecutivo que observe cuidadosamente los trabajos de las organizaciones de estandarización, Ej. el Instituto Europeo de Estándares de Telecomunicación (ETSI), en relación al posible impacto en los Servicios de Aficionado. Si lo considerara necesario, el C.E. está autorizado a solicitar el ingreso en es-

tas organizaciones.

B2.- Se requiere a las sociedades nacionales miembro para que establezcan una plataforma de contacto con los órganos relevantes de telecomunicaciones referidos al ETSI u organizaciones similares, de forma que estén informadas de los avances de interés para los Servicios de Aficionado, y para encontrarse, ellas mismas, en una posición de influencia sobre asuntos de radioafición cuando sea posible.

B3.- Se requiere a las sociedades nacionales miembro para que demanden de sus socios con relación con este tipo de órganos, como por ejemplo: ETSI, CENELEC, CISPR, etc. información relativa a la radioafición. Asimismo son requeridas a pasar esta información al Comité Ejecutivo de la Región 1.

B4.- La IARU Región 1 deberá contactar con los fabricantes de equipamiento de radioaficionado y pedirles su afiliación al ETSI a través de su organización europea.

Recomendación CLG1/Doc. 93/DHB/C3.37

El Grupo de Licencia Común (CLG) deberá compilar y actualizar el "IARU Region 1 Administrative Handbook". Se requiere urgentemente a las sociedades miembro para que provean al CLG de la información necesaria tan pronto como les sea posible, así como los cambios que se produzcan.

Recomendación CLG2/Doc. 93/DHB/C3.5

Se establece el mandato al CLG para que trabaje en la extensión de la T/R 61-02 a países no CEPT.

Se establece el mandato al CLG para que trabaje en la ampliación de la T/R 61-02 con dos nuevas clases de licencia.

Recomendación STARS/A

Se establece la continuación del grupo de trabajo STARS -Support The Amateur Radio Service - (Antes PADC -Promoting Amateur Radio in Developing Countries) por otros tres años.

Recomendación STARS/B

Se adopta el doc. 93/DHB/C3.11 y su anexo denominado "Project Files" como los principios operativos para los próximos tres años. Este documento tiene una extensión muy larga y contiene, además de las consideraciones sobre el trabajo realizado hasta la fecha y las conclusiones relevantes del tema, los proyectos en ejecución o proyectados: Argelia, Malí, Gambia, Kenya, Lesotho, Mongolia, Mozambique, Sierra Leona, Sudáfrica, Swazilandia, Egipto, Burkina Faso, Guinea, Ghana, Djibouti, Seychelles, Angola,

Botswana, Zambia y Zimbabwe.

Recomendación STARS/C

Se adopta el cambio de nombre del grupo de trabajo de PADC a STARS (Support The Amateur Radio Service) Apoyo al Servicio de Radio-Aficionados en la IARU Región 1. Se podrá utilizar este acrónimo STARS y/o el logotipo adoptado: Una estrella de cinco puntas.

Recomendación STARS/D

Se adoptan los fines y objetivos del documento 93/DHB/C3.47. Este documento desarrolla la implementación de los seminarios de formación organizados por la IARU y dirigidos a oficiales o técnicos de las administraciones de telecomunicaciones de países subdesarrollados con el objetivo de formarles en normativa de la UIT, sobre la IARU y promocionando la Radioafición.

Recomendación STARS/E

Se fija la cuota de afiliación del fondo 4 para los años 1994, 1995 y 1996 en 0,20 francos suizos por cada socio en posesión de licencia.

Recomendación AOB-1/Doc. 90/TS/C3.31

Se aprueba el establecimiento del "IARU Region 1 Humanitarian Award" como propone PZK en su documento sin referencia en esta con-

ferencia, basado en el C3.31 de Torremolinos 1990. Este diploma premiará, mediante una placa grabada, a la sociedad miembro que se destaque, o haya desatacado desde la fundación de la IARU, en su servicio distinguido a la comunidad durante desastres, emergencias o acciones humanitarias. La elección de la sociedad premiada se hará conforme a las reglas aprobadas, basadas en las del memorial Roy Stevens, G2BVN.

PROGRAMA DE EMISIONES DE LA W1AW (Estación oficial de la ARRL)

Domingo	Lunes	Martes	Miércoles	Jueves	Viernes	Sábado	HORA(UTC)
BOLETIN EN TELEGRAFIA							00:00
BOLETIN EN RADIOTELETIPO							01:00
BOLETIN EN FONIA							01:45
CW LENTA	CW RAPIDA	CW LENTA	CW RAPIDA	CW LENTA	CW RAPIDA	CW LENTA	02:00
BOLETIN EN TELEGRAFIA							03:00
BOLETIN EN RADIOTELETIPO							04:00
BOLETIN EN FONIA							04:45
		CW RAPIDA	CW LENTA	CW RAPIDA	CW LENTA		
BOLETIN EN TELEGRAFIA							13:00
BOLETIN EN RADIOTELETIPO							14:00
BOLETIN EN FONIA							15:00
							16:00
TIEMPO DE OPERACION PARA VISITANTES							17:00
							18:00
							19:00
CW LENTA	CW RAPIDA	CW LENTA	CW RAPIDA	CW LENTA	CW RAPIDA	CW LENTA	20:00
BOLETIN EN TELEGRAFIA							21:00
BOLETIN EN RADIOTELETIPO							22:00
CW LENTA	CW RAPIDA	CW LENTA	CW RAPIDA	CW LENTA	CW RAPIDA	CW LENTA	23:00

Los viernes, el boletín normal de noticias es reemplazado por el boletín de DX. La telegrafía rápida se transmite a 35, 30, 25, 20, 15, 13 y 10 palabras/minuto y la lenta a 5, 7, 10, 13 y 15 palabras/minuto. Los boletines de telegrafía se emiten a 18 p/m. Los de radioteletipo se transmiten en 45.45 Baudot y 100 baudios AMTOR FEC modo B; si el horario lo permite se utiliza también 110 baudios ASCII. Los martes y sábados a las 22:30 UTC se transmiten en RTTY los elementos keplerianos para varios satélites de radioaficionado.

Las frecuencias de transmisión en cada modo son:

- CW: 1.818/3.581,5/7.047,5/14.047,5/18.097,5/21.067,5/28.067,5 kHz
- Fonía: 3.990/7.290/14.290/18.160/21.390/28.590 kHz
- RTTY: 3.625/7.095/14.095/18.102,5/21.095/28.095 kHz

La estación también está abierta para visitas durante el horario laboral.

YAESU
DAIWA

BUTTERNUT

Distribuidor oficial

GAZTEIZ,
COMPONENTESELECTRONICOS

Domingo Beltrán, 58
 Teléf.: (945) 22 27 00-04 - Fax: 22 79 12
 01012 Vitoria

Navarro Villoslada, 4
 Teléf.: (948) 24 50 50-54 - Fax: 23 72 17
 31003 Pamplona

Roteta, 7
 Teléf.: (943) 35 12 63 - Fax: 35 25 83
 20017 San Sebastián

Garantía ASTEC

VENTAS

Receptor Racal RA-17-L de 1-30 MHz, cobertura general, altísimas prestaciones. Eugenio, 91/3566395

Equipo T.V. satélite Televés formado por: antena parabólica de 90 cm, receptor con mando a distancia estéreo, o cambiaría por portátil FM de 6 canales controlados por cristales de cuarzo, que opere en las frecuencias de 68 a 88 MHz. Equipo HF Yaesu FT-707, 75 K (no discutibles). Jordi, EB3DIQ, 973/446799 noches.

Transceptor móvil VHF Kenwood TM-241-E, 5-10-50W, con factura y manuales, previo de modulación autoconstruido, base magnética Sirtel, antena Tagra 1/4 onda, antena Comet CA-ABC-22A, 6,5 dB doble colineal para base con factura, fuente de alimentación autoconstruida regulable, cortocircuitable con salida doble 11A máximo, 75 K. Walkie Kenwood TH-215-E con factura, funda, cargador, micro altavoz SMC-30. Lineal VHF CTE FM, SSB de 40W con factura, antena móvil 5/8 VHF. Ordenador Spec-

trum de 48 K con teclado, joystick, data cassette, enciclopedia práctica del Spectrum, cintas y manuales, 50 K. Emisora CB Super Star 3900 AM, FM, SSB, CW, lineal de móvil Zetagri BV-150 AM, FM, SSB de 100W, antena móvil Tagra 1/2 onda, medidor de Roe Tagra ME-30, 30 K. Transceptor HF Kenwood TS-450-S con acoplador de antena incorporado, usado para broadcasting, con factura y 6 meses de garantía original, fuente de alimentación Kenwood PS-430, dipolo rígido 10, 15, 20 metros, 275 K. Regalo fascículos de la Biblioteca Básica de la Electrónica, revistas CQ desde enero 1.987 hasta diciembre de 1.992, directiva 9 EL para 432 MHz, altavoz exterior, transformador gran voltaje con diferentes entradas y salidas y libro de indicativos nacionales del año 91. José, 93/5704238 a partir de las 22 horas.

Commodore 64 ideal para comunicaciones con disketera, datacassette, cartucho, 2 joysticks, 3 cajas de discos con juegos y utilidades, con manuales, 30 K. José Luis, EA1AST, 986/378822 entre 21:00 y 23:30 horas.

Yaesu FT-890-AT, sin estrenar. José, 941/204597 noches.

Equipo de 2 metros VHF KDK-2033 digital, 30 K. Manolo, 988/380368.

Yaesu FT-5200 de doble banda UV, regalo kit de separación para móvil, 100 K. Vicente, EA4EOY, 91/4165777.

Torreta extensible, dos tramos de seis metros más jaula rotor desmontable en tramos de tres metros. Situada en el distrito 5º próxima a Valencia. Buenaventura, EA3ALH, 93/2842982.

Rotor Daiwa 750-E sin uso, 69.000 Pts. Paco, EB4EAV, 91/5793391.

Antena Yaesu móvil HF multi-banda más 2 metros, 35 K. Medidor Roe, vatímetro, reloj digital Daiwa DP-830, 25 K. TNC multimodo MFJ-1278-T, 38 K. TNC multimodo Kam versión 6.0 (incluye factor) con programa Hostmaster Plus, 40 K. Amplificador lineal 144 MHz, entrada 10W, salida 140W, 45 K. Ordenador portátil Z88, ideal para hacer packet en portátil junto con una tnc2, 20 K. Pletina cassette Technics RS-B965, 3 cabezales, dolby B-C y DBX en garantía, 45 K. Albert, EA3PA, 93/8940836 de 17 a 23 horas.

Emisora President Lincoln, de 26 a 30 MHz, digital; antena de 26 a 30 MHz con 12 radiales de plano de tierra, todo con factura, 25.000 Pts. Emisora Kenwood TM-231-E, de 136 a 173 MHz; portátil Alan CT-170, de 130 a 175 MHz; medidor de SWR y power Revex W520 de 1.8 a 200 MHz; antena de base 5/8; antenas de móvil 5/8; plato magnético, soporte bota-agua; fuente de alimentación de 15 amperes 13.8 V.CC., con factura, 65.000 Pts.; o cambiaría todo por receptor Aor 3000 ó similar. Eugenio, EB7FOP, 95/4765515 noches.

Kenwood TS-440-S con filtros estrechos de SSB y CW, con facturas y documentado, 185.000 Pts. Antena Tagra DDK-20, dipolo multibanda 42 metros de longitud, 10, 20, 40 y 80 metros sin acoplador, 7 K. Amplificador lineal 144, 146 MHz Daiwa LA-2155-E, entrada de 1,5 a 25W, salida 120W (con entrada de 25), con factura, 32.000 Pts. Domingo, EA1DDU, 98/5894630 mañanas.

Antena TH7DX, 80 K. Antena monobanda 40 metros, dos elementos Hy-Gain, 50 K. Transceiver Kenwood TS 940 con acoplador incorporado, 250 K. Lineal

Ulvin 30KW, 200 K. EA1AG, 98/5735461.

Grip-Dip Retex MR-1, válvulas. Comprobador de condensadores en circuito Retex PC-1. Voltímetro a válvulas LME VM-42. Generador TV y FM LME 250-A. Mira electrónica LME 380-A. Conmutador electrónico LME Conel 2. Osciloscopio LME 155-02. Frecuencímetro CTE 0-40 MHz. Tester japonés Marine Universal Telescope TS-561. Receptor Marconi CR-150-A banda 2 a 60 MHz. Receptor Marconi Electra banda de 250 KHz a 25 MHz. Receptor Anritsu Electric (Japón) ARR-5605-A banda de 30 KHz a 28 MHz (40 Kg de receptor). Transceptor RT 66-GRC procedencia militar, con su fuente de alimentación a 24V PP-112-GR. Lámparas 813 con su zócalo y capacet de placa cerámica. Lámparas 807 con zócalo. Lámparas 4-400. Condensadores cerámicos rueda de patín, altas tensiones y muy diversas capacidades. Condensadores mica emisión, muchas capacidades. Condensadores pomo de puerta alta tensión. Antonio, EA5QP, 96/2240135.

Equipo de CB President Herbert documentado, o cambio por rotor Yaesu GN-250 o similares, o por material de VHF. Escribir a: EB3FFF, Xavier Gonzalo Pons, Pirineo, 1, 08260 SURIA, Barcelona.

Receptores antiguos, USA, españoles y franceses, algunos con mueble restaurado y en funcionamiento, económicos. José Luis, EB2CZN, 943/883526 de 20 a 22 horas.

Receptores Collins 75A-4 (Spinner Knob), con todos los filtros mecánicos; Collins R-388-URR; Racal RA-17-L, todos documentados. Gonzalo Machado, EA4CK, Apartado de Correos, 15022, Madrid.

Oscilógrafo de doble trazo Hewlet Packard 1220-A, 40 K. Generador de impulsos Hewlet Packard, 50 K. Receptor onda corta profesional homologado 15 KHz a 30 MHz, Mackay, tipo rack. Medidor de potencia de audio Marconi Instruments ff 893, 15 K. Medidor de transistores, Avo, 15 K. Transceptor FT one, 190 K. Todos los equipos tienen su manual técnico de taller. Francisco, 91/3171499 de 19 a 22 horas.

Antena vertical Challenger 10, 80 metros, 40 K. Juan, 93/6741330.

Línea Yaesu completa, FT-707

KENWOOD
EQUIPOS Y ACCESORIOS
ANTENAS CUSHCRAFF, HY-GAIN
PROCON
TRANSCPTORES, BASE, MOVILES,
PORTATILES
CB. VHF UHF. 1200-Mhz. HF.
DECAMETRICAS
Todo para el radioaficionado y comercial,
presupuestos e instalaciones
KEMPRO, LANTRONICS, MFJ, AOR, TONO
REVES, CREATE, RF, CONCEPTS
PRECIOS ESPECIALES
OFERTA KENWOOD
Reantel
C/ Rioseco, 3.Apto. 111. 47080 Valladolid. Tel. 983-33 51 24

transceiver. FT-707 fuente de alimentación con altavoz incorporado, FC-707 acoplador de antena, YM-38 micrófono de mesa con scanner de frecuencias, FT-501 filtro pasabajos, todo 130 K. Antena (sin estrenar) Buttertnut HF6V vertical todas bandas, 10, 15, 20, 40 y 80 metros, y accesorios y bobinas para los 60 metros ya instalados, 30 K. Lázaro, EA2BAK, 974/730728 noches.

Equipo dos metros Kenwood 751-E, todo modo, documentado, 90 K. Luis, EA7GTX, 924/710210.

Transceptor decamétrico válvulas Somerkamp FT-250 (necesita un ajuste en el paso final), con manuales en castellano y un juego de válvulas de regalo, 25.000 pts. Rotor RT-50, 6.500 pts. Paco, EA4EED, 924/241147.

Transceptor portátil Icom IC-2SRE, TX-RX, 144, 146 MHz y receptor de 25 - 950 MHz, 60 K. Decamétricas Somerkamp FT-277-E, fuente incorporada, 60 K. Galaxy Neptune, frecuencia de 25875 a 29135 MHz, AM, FM, CW, USB y LSB, 20 K. José, EA3GIS, 972/216447 tardes.

Kenwood TS-700 de 144 a 146 MHz, AM, FM, CW y SSB, 220 dB, 12 cc. Kenwood TL-922 amplificador lineal. Standard C500E talky VHF, UHF. Antena UHF circular derecha. Preamplificador 432 SSB Electronics. Horacio, EA3FBP, 93/8430404.

Uniden para 10 y 11 metros, 26.000, 30.000 MHz, todo modo, regalo; 2 amplificadores de 200W, 1 previo, 1 acoplador, 1 antena de base BT-210 Ringo, 1 antena de móvil Tagra 7/8, cable para la instalación, emisora de 27 MHz Dragon PK-232, AM, FM, con factura de compra, 45.000 pts. Jorge, EB4ENN, 91/5310264 noches (contestador).

Ordenador Commodore 64, fuente de alimentación, unidad de disco, datassete, manuales y guía de referencia, curso de Basic en cinta, 2 joystick, discos y cintas con programas y juegos. José, EA7LR, 956/264673.

Video Thomson V-316 estéreo con cámara de la misma marca C-120-P (con una avería en el magnetoscopio, a los 7 minutos apa-

rece el color), 90 K, o lo cambiaría por ordenador PC con o sin TNC. Yaesu FT-720-R módulo 144 MHz, con factura, 25 K. Fuente de alimentación 12V-15A autoconstruida con indicadores de V y A, más protección de max I y max V, 20 K. José Luis Comonte, EA7GUE, Urb. El Lometico s/n, 04140 Carboneras, Almería.

Medidor de estacionarias y vatímetro, 140, 450 MHz, dos agujas cruzadas, Daiwa CN-630, nuevo, 10.000 pts. Amplificador lineal Whistar WS-140, nuevo, 135-175 MHz, 120W, entrada máxima 25W, alimentación 13.8V, 15.000 pts. Antena vertical AEA Isapolo, 135-160 MHz omnidireccional, 6 dB, 2x5/8, con manual, regalo 15 metros de cable RG-213 con conectores y mástil de 5 metros con fijaciones, 5.000 pts. Estación Bigear Type-2, 143, 147 MHz, FM, salidas baja y alta de 5 y 25W, desplazamiento 600 KHz y 1 MHz (repetidores europeos y americanos), alimentación 13.8V, con manual, regalo antena móvil 5/8 Daiwa y base magnética Magnun, 20.000 pts. Condensadores variables cerámicos de mariposa, conmutado-

res de RF, choques, transistores de potencia y diverso material para VHF y UHF. Jorge, EB3CGO, 91/3738276.

Ordenador PC AT-286 con dos driver 5 1/4 y 3 1/2, disco duro 20 MG expandido a 40 MG, impresora Amstrad 3000, monitor color, 70 K. TNC, MFJ-1278 con programa para packet, fax, SSTV, RTTY, Amtor (multimodo), con garantía, 45 K. Transceptor Yaesu 101-ZD con las bandas nuevas, con medidor de estacionarias y micrófono Yaesu de sobremesa, 85 K. Antena direccional granadina 3 elementos para 10, 15 y 20 metros con torre de 8 metros, rotor y mangueras, 60 K. Antena vertical para 10, 15, 20 y 40 metros con acoplador para la misma, 25 K. Antena vertical 5/8 para 2 metros Tagra, 8 K. Transceptor Icom IC-726 con banda 50-54 MHz, 6 metros, nuevo, 100 K. Rotor Tagra pequeño, 10 K, regalo antena casera cúbica 6 elementos. Todo el lote, 300 K. (portes a pagar por el comprador). Manuel, EA7SD, 951/275981.

Equipo decamétricas completo Somerkamp (Yaesu) FT-301-D-

mabril radio, s.l.

TRINIDAD, 40 - TELS. (953) 75 10 43 y 75 10 44 - Apdo. 42. úbeda (Jaén)

OFERTAS Noviembre 93

- AUMENTAR 15% DE I.V.A. A LOS PRECIOS SEÑALADOS.
- CONSULTAR PRECIOS PARA CUALQUIER OTRA COMPOSICION DE LOS LOTES.
- PRECIOS SUJETOS A CAMBIO SIN PREVIO AVISO.
- LES ATENDEMOS DE LUNES A VIERNES DE: 9.30 h. a 14.00 h. y 16.30 h. a 19.30 h.
SABADOS DE: 9.30 h. a 13.00 h.

- LOTE Nº 1:**
* **TRANSCCEPTOR HF KENWOOD TS-50 S.** Antena Kenwood móvil MA-5, soporte auto Kenwood, VP-1, fuente instrumentos 20 Amp., antena Tagra GP-40 vertical, 25 metros coaxial RG-213, 2 conectores PL macho 206.700.-
- LOTE Nº 2:**
* **TRANSCCEPTOR HF KENWOOD TS-50 S.** Acoplador automático AT-50, antena vertical Tagra GP-40, fuente instrumentos 20 Amp., 25 metros coaxial RG-213, 2 conectores PL macho 219.200.-
- LOTE Nº 3:**
* **TRANSCCEPTOR HF KENWOOD TS-450 S/AT.** Micrófono Kenwood MC-80 sobremesa, fuente Daiwa PS-304 (30 amp.), antena vertical Tagra GP-40, 25 metros coaxial RG-213, 2 conectores PL macho 264.700.-
- LOTE Nº 4:**
* **TRANSCCEPTOR HF KENWOOD TS-850 S/AT.** Micrófono Kenwood MC-60 A sobremesa, fuente Daiwa PS-304 (30 amp.), antena vertical Tagra GP-40, 25 metros coaxial RG-213, 2 conectores PL macho 314.200.-
- LOTE Nº 5:**
* **TRANSCCEPTOR HF KENWOOD TS-950 SDX.** Micrófono Kenwood MC-90 sobremesa, osciloscopio Kenwood SM-230, amplificador lineal Kenwood TL-922, 2 válvulas Eimac 3-500 Z, vatímetro Kenwood SW-2100, auriculares Kenwood HS-5, altavoz SP-950, antena HY-GAIN vertical DX-88 (10-12-15-17-20-30-40-80 metros), 25 metros coaxial RG-213, 2 conectores PL macho 1.158.000.-

- LOTE Nº 6:**
* **TRANSCCEPTOR VHF KENWOOD TM-241 E.** Antena Tagra móvil VH-1 1/4, soporte maletero nevada TR-2, altavoz exterior SP-100 Daiwa, conector PL-R macho 58.700.-
- LOTE Nº 7:**
* **TRANSCCEPTOR VHF-UHF KENWOOD TM-741 E.** (Posibilidad 28-50 o 1200 MHz), antena Diamond DP-EL-770 H, soporte maletero nevada TR-2, cable y base Diamond EC-H, duplexor MX-72 Diamond, conector adaptador N-PL 114.500.-
- LOTE Nº 8:**
* **TRANSCCEPTOR VHF-UHF KENWOOD TM-732 E.** Antena Diamond DP-EL-770 H, soporte maletero nevada TR-2, cable y base Diamond EC-H, duplexor MX-72 Diamond, conector adaptador N-PL 112.400.-
- LOTE Nº 9:**
* **TRANSCCEPTOR VHF-UHF KENWOOD TM-702 E.** Antena Diamond DP-EL-770 H, soporte maletero nevada TR-2, cable y base Diamond EC-H, duplexor MX-72 Diamond, conector adaptador N-PL 95.100.-
- LOTE Nº 10:**
* **TRANSCCEPTOR VHF (SSB) KENWOOD TR-751 E.** Fuente de alimentación Samlex 7-10 Amp., antena colineal Tagra GPC-144, antena directiva Tonna 9 elementos, rotor Tagra RT-100, 50 metros coaxial RG-213, 5 conectores PL macho, conmutador Daiwa CS-201 150.500.-
- LOTE Nº 11:**
* **TRANSCCEPTOR VHF (portátil) KENWOOD TH-26 E.** Cable alimentación C.C. PG-2 W., antena Tagra 5/8 VH2AN, soporte maletero nevada TR-2, conector BNC macho 49.600.-

- LOTE Nº 12:**
* **TRANSCCEPTOR VHF (UHF-RX) (portátil) KENWOOD TH-28 E.** Cable alimentación C.C. PG-2 W., antena Diamond DP-EL-770 H, soporte maletero nevada TR-2, conector BNC macho 60.700.-
- LOTE Nº 13:**
* **TRANSCCEPTOR VHF-UHF (portátil) KENWOOD TH-78 E.** Cable alimentación C.C. PG-2 W., antena Diamond DP-EL-770 H, soporte maletero nevada TR-2, conector BNC macho 79.500.-
- LOTE Nº 14:**
* **TRANSCCEPTOR VHF-UHF (Opción 1200) KENWOOD TS-790 E.** Fuente alimentación Daiwa PS-304 (30 Amp.), antena comet bi-banda Gp-1, 25 metros coaxial RG-213, 2 conectores PL macho, duplexor Diamond MX-72, adaptador N-PL 322.200.-
- LOTE Nº 15:**
* **TRANSCCEPTOR VHF (portátil) YAESU FT-23 RH N** Compuesto de: - Transceptor Yaesu FT-23 R, batería Niche NBP-12 (5 W), cargador Yaesu NC-18 C, funda Yaesu CSC-28, antena de goma corta Yaesu, clip sujeción al cinturón, manual instrucciones en castellano, garantía Astec 43.750.-
- LOTE Nº 16:**
* **CAJA BLANCA YAESU 212.** Compuesta de: - Transceptor Yaesu FT-212 RH, micrófono de mano, cable C.C. alimentación, soporte sujeción al vehículo, manual, instrucciones en castellano, garantía Astec, micrófono manos libre para móvil Daiwa MM-100, altavoz Daiwa SP-100, antena Yaesu M-160 GSX 1/4, base y cable antena A2E SE-550, fuente de alimentación Daiwa PS-120 M II (12 amp.), lote de obsequios Yaesu 78.125.-

PEQUEÑO MERCADO

CBM, bandas 10, 11, 15, 20, 40, 80 y 160 metros, totalmente transistorizado, digital 200W de salida regulables de 1 a 200W, fuente de alimentación con altavoz Sommerkamp FP-301, OFV externo FV-301, protegido contra SWR, portátil (funciona directamente a 12V), manual técnico y manual de uso; esquemas completos, 150.000 pts, no se vende por separado. Mauricio, EA4RR, 91/5319599 noches.

Base teléfono inalámbrico Espacemaster CTS-708, con antenas, precio a convenir. Ordenador ZX Spectrum +, regalo 10 juegos originales, 15 K. Jesús, EA7FHL, 958/520884.

Amplificador VHF con previo, 100W, FM, SSB, 25.000 pts. Amplificador HF 100W, AM, FM y SSB, 6.000 pts. Antena móvil 518 VHF, 2.000 pts. Carlos García Prieto, Apartado 632, 34080 Palencia.

Transverter de 2 a 10 metros de Spectrum Communications (nuevo), 20.000 pts. Daniel, EA5FV, 968/740708 horas de trabajo.

Antenas para base y móvil HF y VHF, verticales y dipolos rígidos, mono, bi o tri banda, todas de reducidas dimensiones y en acero inoxidable, hasta 500W P.E.P., muy alta resistencia a la corrosión de ambientes marinos. Terminal de comunicaciones todo modo Universal M-7000. Amplificador lineal VHF, 140-150 MHz, Daiwa LA-2155 de 150W. Amplificador lineal VHF, 68-70 MHz, Astroking 55 de 150W. Talky de VHF, 140-170 MHz, Belcom LS-210-BC de 5W. Miguel Angel, 986/212290 tardes de 5 a 10.

Transceiver HF, SSB Yaesu FT-101-ZD, 10, 15, 20, 40, 80 y 160 metros con micro, 80 K. Bernardo, 951/406813 noches.

Línea completa Kenwood 599-S y D decamétricas, totalmente nueva con todos sus accesorios. Belcon de 134 a 170 MHz completo con todos sus accesorios, 3W. Lineal Tokio Hay-Power HL-160W para 144 MHz, nuevo. Lineal Tokio Hy-Power de 30W, nuevo. Tomás, EA5BP, 96/5247352.

Transceptor Icom 735, todas bandas decamétricas, 150.000 pts. Alfonso, EA4DI, 91/5771158.

FT-7B con frecuencímetro, mi-

crófono de mano, otro de sobremesa Sadelta, documentado y con facturas, 75.000 pts. Carlos, 7633195 horario de comercio.

Walkie Icom IC-2-GAT VHF, 35 K. Acoplador MFJ-923 nuevo, 20 K. Acoplador Cubic Comunications, hasta 3 kilowatios, 25 K. Transverter Tokyo Hy-Power de VHF a HF con las bandas 10, 15, 20, 40 y 80 metros, 35 K, o cambiaría cualquiera de ellos por FT-290-R, previa valoración. Paco, EA5GNY, 96/5855047 tardes de 16 a 18,30 horas.

Receptores Collins 75A-4 Spinner Knob, con todos los filtros mecánicos. Collins R-388-URR. Racal RA-17L, todos documentados. Gonzalo, 91/4699573.

Packet 232-MBX y ordenador portátil, 75.000 pts. Transceptor TS-751, todo modo, lineal con amplificador-receptor, entrada 1-5W, salida 90W. Transceptor portátil 1296 MHz Kenwood TS-55, 45 K. Sr. Sánchez, 91/7304633 a partir de las 5 tarde.

Dos ordenadores PC. Un XT clónico, disco duro de 20 Mb y disketera de 5 1/4 y un portátil Amstrad, dos disketeras de 3,5, modem interno Hayes, 30 K cada uno, ambos útiles para programas de packet tipo Baycom. Dos transceptores de 27MHz, 40 canales AM, 4W, alimentación 12 voltios Stalker-7, 9 K. President AR7, 9 k. Acoplador 27 MHz Zetagri, 1 K. Antena dipolo comercial decamétrica, 10 a 80 metros, 14 metros 8 K. Monitor fósforo verde 12", 3 K. Interface Commodore para impresora Star NL-10, 3 K. José Luis, 968/535462.

Revistas de URE, 11 números, 1,5 K. Revistas de Microhobby, 11 números, 1,5 K. Castor, 91/5186268 de 20 a 23 horas.

Walkie transceiver 2 metros Yaesu FT-209-RH, con cargador y cassette, pilas secas. Emisora móvil-fija 2 metros Yaesu FT-230-R, 15W, con amplificador y fuente de alimentación. Antenas móvil-fija, precio interesante. Julián, EA4DHI, 966/111261

Amplificador lineal Yaesu FL-2100-Z, con lámparas nuevas, 95 K. Enrique, EA7DLD, 957/265245 de 14 a 16 horas.

Equipo Yaesu FT-7B, 27 MHz y bandas decamétricas, 70 K.

Emisora Swan 350-B, 75 K. Fuente de alimentación 10 amperios, 10 K. Amplificador lineal 27-28 MHz, 100-200W, 12 K. Pepe, EA4EP; 91/5493295 tardes.

Emisora Kenwood TM-702-E bibanda, con duplexor Daiwa, 70.000 pts. Francisco, EC1AAI, 98/5500646 horas de comida.

Decamétrica Yaesu 101-ZD con bandas nuevas, filtro de CW, AM y banda de 27 instalada (sin usar), 75 K. Yaesu 23-R con teclado DTMF instalado, 30 K. Walkie Yaesu con 6 canales a cristales con uno instalado en 170 MHz, 10 K. Ordenador ITT 386-16 texto con 2 megas de Ram y 150 megas de HD, 100 K, (regalo red multipuesto con tarjeta y 3 puestos completos para Unix o similar). Ordenador Dragon 200 con tarjeta grabadora de Eproms instalada, 30 K, (regalo más de 100 programas, más CW, RTTY-Packet). Antonio, EA5BET, 96/5464254 de 8 a 14 horas y 96/5460691 por la tarde.

COMPRAS

Receptores antiguos. Eugenio, 91/3566395.

Antena quad híbrida de dos elementos para 14, 21, 28 MHz Walmar. Antonio, EA5QP, 96/2240135.

Packet telefónico (Phone-Patch) CTE (no Alan), o el PHP-2500-M español, para utilizar en full-duplex en 2 metros y 70 cm. Placa de subtonos CTCSS para el walkie bibanda Standard C-528. Sergio, EA5CRZ, 96/5249221 horas de oficina.

Micrófono Kenwood MC-60-A. Andrés, EA4EAV, 91/5609369.

Tubos electrónicos (nuevos o usados): 1 Ada, 5672, 5676, 5678, 6286 y 6360. Iosu, 943/883526 de 20 a 22 horas.

Esquemas para construir un previo de recepción para VHF con el CF-300. Xavier Gonzalo Pons, EB3FFF, Pirineo 1, 08260 Suria, Barcelona.

Emisora de HF Kenwood, Icom o Yaesu, aunque sea con

una pequeña avería. Javier, EB3CIC, 93/2030834 contestador o noches.

Equipos Heathkit; amplificador SB-200. Micrófono HDP-21-A. Altavoz SB-600, y cualquier otro accesorio para la línea del SB-301 y SB-401. Fernando Illán, EA11F, Apartado 371, 27080 Lugo.

Acoplador vatímetro medidor de Roe para decamétrica que cubra de 0 a 30 MHz, de la marca MFJ, precio a convenir. Abel, EA1DST, 918/200253 noches después de las 22 QTR EA.

Solicito información sobre el generador de señales de fabricación alemana Nordmende SW-370, a válvulas, pagaré todos los gastos originados. Juan, EA2BBM, 94/6707087.

Antena direccional Telget 2000-1. Ramón Castellví, EA3GHA, 977/314189 noches de 20 a 24 horas.

Fotocopia del manual y esquema del aparato "Leader" Dip-Meter LDM-815. Teodoro, EA3BSB, Apartado 14013, 08080 Barcelona.

Receptor Yaesu FRG-8800 y transceiver Yaesu FT-980. Jesús, EB2YA, 945/283083.

Yaesu FT-736-R. Receptor FRG-8800, pago al contado. Pedro, 93/7142223 noches.

CAMBIOS

Máquina de escribir eléctrica IBM de oficina MD D-1, por micro Kenwood ML-60. Andrés, EA4EAV, 91/5609369.

Antena vertical HY-Gain 18 AVT-WB por antena Butternut HF-6V. Quique, EA1DFP, 981/204750 noches.

Yaesu dual banda 2 metros y 70 cm, FT-2700-RH, con 25W en las dos bandas y con duplex total, por Kenwood TR-751, (diferencias a convenir). Daniel, EA5FV, 968/740708.

Base Comander Electosa (militar), 100 canales, para coleccionistas, cambio por amplificador lineal VHF, FM, entrada a partir de 0`5W. Juan Carlos, EB5IDI, 96/2440867.

LISTA DE MATERIAL URE

Banderín URE con los escudos de las Comunidades Autónomas.....	800.- pts.
Libro de registro QSO 50 hojas.....	750.- pts.
Mapa acimutal, centro en Madrid.....	100.- pts.
Mapa locator de España.....	250.- pts.
Mapa locator de Europa.....	250.- pts.
Listas para concursos de VHF-UHF.....	250.- pts.
Listas para concursos de HF.....	250.- pts.
QSL a todo color (pedido de 100 en 100).....	800.- pts.
QSL en blanco/negro (pedido de 100 en 100).....	350.- pts.
Sellos URE para QSL (plancha de 50).....	50.- pts.
Curso CW en cassette.....	1.000.- pts.
Emblema adhesivo para interior.....	50.- pts.
Emblema adhesivo para exterior.....	50.- pts.
Emblema de solapa con botón.....	400.- pts.
Emblema de solapa con alfiler.....	400.- pts.
Libro Ser Radioaficionado.....	2.000.- pts.
Apuntes para examen.....	2.500.- pts.
Llavero con distintivo de la U.R.E.....	250.- pts.
Sujetacorbata con distintivo de la U.R.E.....	500.- pts.
Corbata con distintivo de U.R.E.....	2.000.- pts.
Encendedor con distintivo U.R.E.....	125.- pts.
Cartera portalicencia con libro de guardia auxiliar.....	750.- pts.
Manipulador Garrotxa II (6 memorias programales).....	15.900.- pts.
Callbook (2 tomos) Edición 1.993.....	8.500.- pts.



Nombre Indicativo

Dirección

Población Cod. Postal

Provincia Teléfono Prefijo

CANTIDAD	ARTICULO	IMPORTE

Cheque número

Giro postal número

Otros

Transferencia a: 0085 Banco de Santander, sucursal 0732, cta.cte.316

Gastos

200.- Ptas

Total

Pedidos a las respectivas Secciones Territoriales, o directamente a URE, Avda. Monte Igueldo, 102 - 28018 MADRID

NOTA: NO SE SIRVEN PEDIDOS CONTRA REEMBOLSO

Se ruega envíen este original o fotocopia para hacer el correspondiente pedido de material

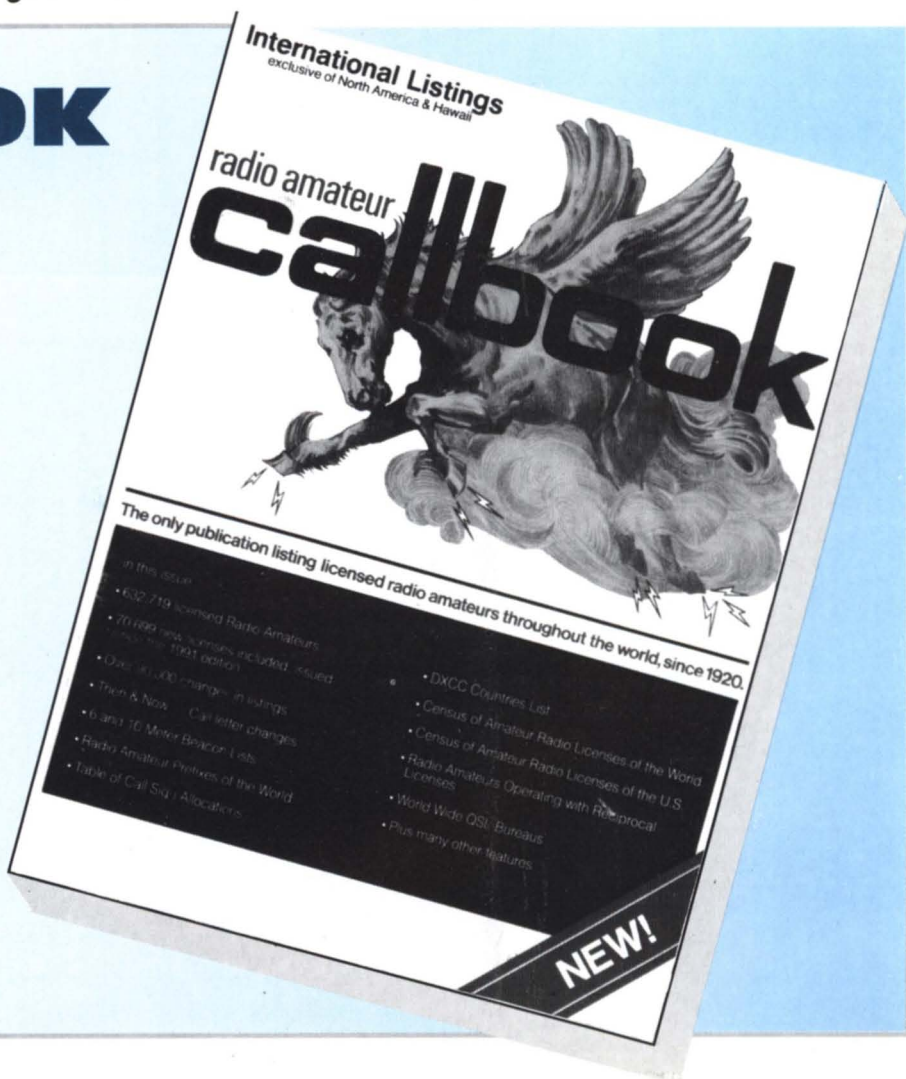
INDICE DE ANUNCIANTES

ABR SITELEG	Página 4	HZ	Página 35
ABR SITELEG	Página 25	IRS	Página 67
ASTEC	Página 26	INTECO	Página 61
ASTEC	Página 84	KENWOOD	Página 11
ASTEC	Página 39	MABRIL	Página 79
ASTEC	Páginas 10,	MEIRA ELECTRONICA	Página 19
26, 29, 31, 37, 38, 42, 43, 45, 46, 47, 48,		MERCATRON	Página 41
49, 50, 51, 68, 77,		PIHERZ	Página 83
BLANES	Página 4	REANTEL	Página 78
CALLBOOK	Página 82	SER RADIOAFICIONADO	Página 2
ELECTRONICA ROMAN	Página 52	UNIGRAF	Página 65
EXPOCOM	Página 27	URE	Página 81
FOTOKIN	Página 9	TESA	Página 23
GAROTXA II	Página 71		

CALLBOOK 1993

Disponemos de ejemplares del Callbook, en cuyos dos tomos se relacionan los nombres y direcciones de todos los radioaficionados del mundo.

Solicítalo ya enviando a URE, Monte Igueldo 102, 28018 Madrid, un giro postal o talón bancario por su importe de **8.500 ptas** gastos de envío incluidos. No se venden los tomos por separado.



ALINCO

La tecnología más avanzada al servicio de la comunicación.

NUEVO

DR 130

Equipo móvil 2 Metros
144-146 MHz.
(136-174 MHz en Rx)
20 Memorias (100 opcionales)
Saltos: 5-10-12,5-20 y 25 KHz.
5 y 50 W.
Teclado DTMF en micro
140 x 40 x 155 mm



DJ 580



DJ 162



DJ 180



DJ S1



DJ X1



DR 112



DR 570



DR 590

DJ 580

144 - 146 / 430 - 440 MHz.
(136 - 174 / 420 - 470 MHz.)
Doble frecuencia en display
Saltos: 5-10-12,5-20 y 25 KHz
2 y 5 W. de salida.

DJ 162

144 - 146 MHz. / (136 - 174 MHz.)
Banda aérea en recepción.
Saltos: 5-10-12,5-20 y 25 KHz.
2 y 5 W. de salida.

DJ 180

144 / 146 MHz.
Saltos 5-10-12,5-20 y 25 KHz
2 y 5 W. de salida

DJ S1

5 W.
144 - 146 MHz. / (138 - 174 MHz.)
Teclado multifuncional opcional

DJ X1

RECEPTORSCANNER
Cobertura: 100 KHz. - 1300 MHz.
AM-FM
Saltos: 5-10-12,5-20-25-30-50 y 100 KHz.
Tamaño muy reducido.
10 accesorios disponibles

DR 112

144 - 146 MHz. / (136 - 174 MHz.)

DR 570

FULL DUPLEX 5 - 45 W.
144 - 146 / 430 - 440 MHz.
(136 - 174 / 420 - 470 MHz.)
Doble frecuencia en display

DR 590

FULL DUPLEX 5 - 45 W.
144 - 146 / 430 - 440 MHz.
(136 - 174 / 420 - 470 MHz.)
Doble frecuencia en display
Frontal extraíble

PIHERNZ

DISTRIBUIDOR EXCLUSIVO PARA ESPAÑA

Elipse, 32 - 08905 L'Hospitalet de Llobregat (Barcelona)
Tel. (93) 334 88 00* Fax (93) 334 04 09 - (93) 440 74 63



«¡El FT-416 es negro o gris!»

«¡Es una creación remodelada que incorpora VOX, teclado DTMF de iluminación indirecta y lleva todas las As de Yaesu! ¡Formidable!»

«¡Yaesu lo consiguió de nuevo!»

FT-416/816

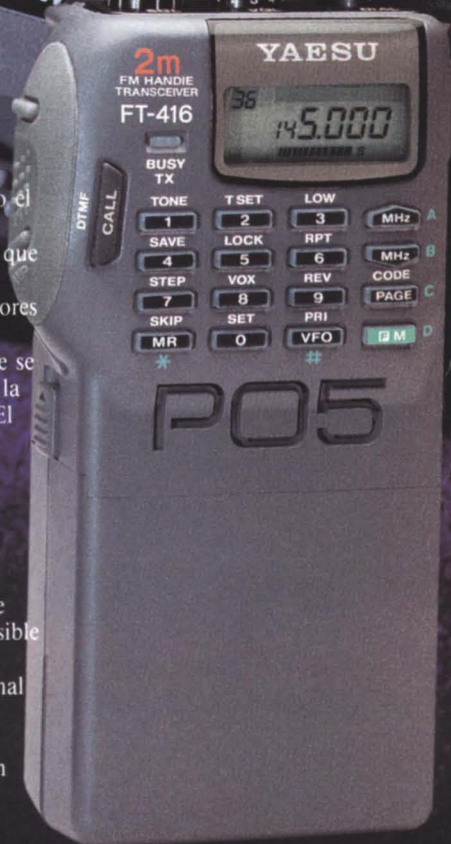
Portátil 2 m/70 cm

- Margen de frecuencias:
FT-416: 144-146 MHz RX/TX
FT-816: 430-440 MHz RX/TX
- 41 memorias (separación frecuencias opcional en cada canal)
- 4 niveles de potencia TX:
c/FNB-25: 2-1,5-1-0,5 W
c/FNB-27: 5-3-1,5-0,5 W
- Codificador/decodificador CTCSS
- ATS (Exploración tonal automática)
- ATT (Seguimiento sintonía avanzado)
- ABS (Ahorro batería automático)
- APO (Apagado automático)
- Entrada directa 12 Vcc (salida 5 W), 5 W c/batería FNB-27
- Iluminación indirecta de teclado y visualizador
- Avisador DTMF y silenciador codificado
- VOX incorporado.
- **Accesorios:**
Compatible con la mayoría de los accesorios de los modelos FT-530 y FT-415. Baterías especiales de color gris.

Formidable creación desarrollada bajo el lema «la forma según la función» dentro de nuestra nueva generación de portátiles de la que el llamativo FT-416 es una muestra.

La maestría primero, la elección de colores —el tradicional negro o el gris de la nueva era— y la caja de modelado ergonómico que se adapta a la palma de la mano propia como la de un amigo, no son más que el principio. El nuevo realce de los mandos de control y la escala numérica de VOL garantizan una sintonía perfecta. Botón PTT remodelado y perfectamente alineado para su respuesta inmediata a la menor flexión del pulgar.

Colmado de prestaciones, el FT-416 dispone de VOX incorporado, cuatro vías de exploración, teclado DTMF mayor y más visible entre los de su clase y los famosos «Aditamentos» Yaesu: ATS - exploración tonal automática; ATT - seguimiento de sintonía automático; ABS - dispositivo de ahorro de batería y APO - apagado automático. Y con una potencia de salida de hasta 5 W.



«¡Verlo para creerlo!» ha sido el comentario unánime de los radioaficionados que probaron este portátil exponente único de la más moderna evolución del diseño. Le invitamos a que diga usted lo mismo: visite a su proveedor Yaesu habitual y compruebe personalmente el significado de la verdadera evolución de las formas.



FT-416, en negro o en gris, a elegir.
FT-816, sólo en negro.

La última evolución creativa.

Las características pueden variar sin previo aviso. Características garantizadas exclusivamente en bandas de aficionados. Determinadas opciones y accesorios incorporados en determinadas zonas. Acuda a su proveedor Yaesu habitual para una información más detallada.

YAESU

Rendimiento sin concesiones.



Representante general para España
C/ Valportillo Primera, 10
Tel. (91) 661 03 62 - Fax (91) 661 73 87
Pol. Ind. ALCOBENDAS - 28100 MADRID

Renclusa, 46, bajos
Tel. (93) 438 50 95 - Fax (93) 438 54 70
L'HOSPITALET DE LLOBREGAT
08905 BARCELONA