



# Radioaficionados

Unión de Radioaficionados Españoles - Julio 1993



**ARSENE:  
Operación  
Rescate**

**Éxito  
extraordinario  
del libro  
"Ser Radioaficionado"**

CONTEST H F  
C.S.E.I.SA - KENWOOD



ULOA  
WORLD CHAMPION  
1.8 MHz.

# IC-737



Si quiere estar presente en toda la banda, opere el IC-737, el transceptor que superará con creces todas sus necesidades y con el que descubrirá todo el poder de la tecnología ICOM.

Responda al reto, atrevase y disfrute de sus insuperables características: 9 bandas (cobertura ham), selector automático de antenas, función split rápida, 101 canales de memorias, DBSR, sintetizador digital DDS, PBT y notch, función QSK para CW, función RIT variable, compresor de audio, función scanner de tres modos...



- Cobertura general: 30 kHz a 30 MHz
- Potencia de salida: AM: 10~40 W  
SSB, CW, FM: 10~100 W

- Modos: SSB, CW, AM, FM
- Acoplador automático incorporado
- Triple conversión superheterodina



## IC-737: las más altas prestaciones y el máximo de flexibilidad.

Distribuido en España por:



**SQUELCH IBERICA S.A.**

Comte Borrell, 167 - 08015 BARCELONA

Teléfono: (93) 451 64 63 - Télex: 51953 - Fax: (93) 454 04 36

# Radioaficionados

Avda. Monte Igueldo. 102  
 Apartado Postal 220  
 Tel.: (91) 477 14 13  
 Fax.: (91) 477 20 71  
 28018 Madrid

**DIRECTOR**

Gonzalo Belay Pumares, EA1RF

**SUBDIRECTOR**

Pablo Barahona Aires, EA2NO

**REDACTOR JEFE**

Angel Padin de Pazos, EA1QF

**COORDINACION**

Juán Martín Martínez

ADMON. Y PUBLICIDAD

Vicente Buendía Sierra

**SECCIONES**

-El Mundo en el aire:

Marcel Bargalló Badia EA3NA

-V/UHF Microondas:

Vicente Estruch Farrés EA3PL

-Rincon Telegráfico:

Ricardo Montoliú Bagant EA5AR

-Comunicaciones Digitales:

Antonio Baqués Roviralta EA3BRA

-Concursos y Diplomas:

Enrique Herrera Arce EA5AD

-AMSAT-URE:

Cristobal García Loygorry EA1KT

URE no se responsabiliza de la opinión del contenido de los artículos que se publiquen, ni se identifica con los mismos, cuya responsabilidad exclusiva es del autor o firmante.

Depósito Legal: M 2.932-1958  
 ISSN: 1132 - 8908

**DISEÑO Y REALIZACION**

CLAVIUS S.L.

C/Rosalía de Castro, 20

28770 Colmenar Viejo

Madrid

**PRE-IMPRESION**

RG&JP

**IMPRESION**

ROTOPRINT

Tel.: 677 04 07

**NUESTRA PORTADA**

En la portada de este mes vemos el trofeo que se ha concedido a los campeones del concurso "Juegos Olímpicos Barcelona '92", cuyos actos de clausura son objeto del reportaje interior de esta revista.



Página 12

5 **QRX... POR FAVOR**

Editorial

6 **Monte Igueldo 102**

Noticias de la Asociación

12 **Reportajes**

-Entrega de premios del concurso Barcelona '92

-QSO con la estación espacial Rusa MIR

22 **Noticias de las Regiones**

-Torrepacheco

-Cerdanya

-Valdemoro y mucho más

26 **Técnica y Divulgación**

-Experimentando con el Fakir

-EI IC-R9000

32 **Comunicaciones Digitales**

34 **V-U Microondas**

42 **Concursos y diplomas**

50 **Necrológicas**

52 **Rincón telegráfico**

57 **El mundo en el aire**

68 **Amsat - URE**

76 **Información Internacional**

78 **Pequeño mercado**

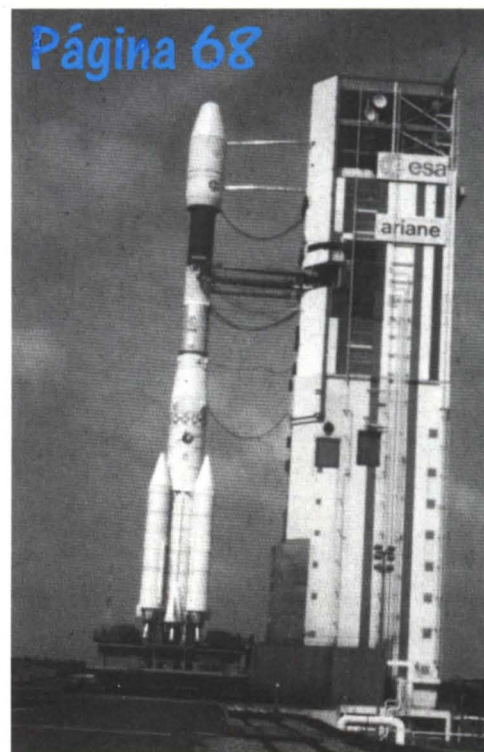
82 **Indice de publicidad**



Página 16



Página 22



Página 68

# SONICOLOR

## Tu Tienda Profesional

### EMISORAS

RADIOAFICIONADOS - COMERCIALES  
MARINAS - AEREAS

### ACCESORIOS

ANTENAS PROFESIONALES  
REPETIDORES Y DUPLEXORES  
PLACAS DE SUBTONOS (CTCSS)  
PASOS FINALES Y TRANSISTORES RF

Avenida Héroes de Toledo, 123  
41006 Sevilla  
Teléfono (954) 63 05 14. Fax (954) 66 18 84

# Blanes

TODO PARA EL RADIOAFICIONADO  
DESDE 1975

Siempre los PRIMEROS en ofrecerle  
las ULTIMAS novedades

## KENWOOD TS-50S

### LA REVOLUCION DE LA HF

PRIMER EQUIPO A PRECIO EUROPEO

*Tamaño "mini" pero prestaciones "maxi"*

Valoramos su equipo usado

C/ Ofelia Nieto, 71. Madrid 28039  
Teléfono (91) 311 35 20  
Fax (91) 311 25 70  
Autobús: 44 y 128



## UNION DE RADIOAFICIONADOS ESPAÑOLES

Sección Española de la IARU  
(International Amateur Radio Union)

Colaboradora de la Cruz Roja Española

Declarada de utilidad pública (15.12.67)

Miembro de la Comisión Española  
correspondiente del CCIR

### PRESIDENTES DE HONOR DE LA URE

S.M. D. Juan Carlos I, Rey de España, EA0JC  
D. Francisco J. de la Fuente Quintana, EA1AB  
D. José María Correira Victorino, CT1SE  
Ilmo. Sr. D. Luis Pérez de Guzmán y Corbi, EA5AX

## JUNTA DIRECTIVA

PRESIDENTE: D. Gonzalo Belay Pumares, EA1RF  
VICEPRESIDENTE: D. Luis Antón Montalvo, EA4OX  
TESORERO: D. Francisco Santos Gómez, EA4WJ  
INTERVENTOR: D. Francisco González Izquierdo, EA3AUL  
SECRETARIO GENERAL: D. Pablo Barahona Aires, EA2NO

### VOCALES TECNICOS

HF: D. Marcel Bargalló Badía, EA3NA  
V-U-MICROONDAS: D. Vicente Estruch Farrés, EA3PL  
RELACIONES EXTERIORES: D. Angel A. Padín de Pazos, EA1QF  
CONCURSOS Y DIPLOMAS: D. Enrique Herrera Arce, EA5AD  
CW: D. Ricardo Montoliú Bagant, EA5AR  
COMUNICACIONES DIGITALES: D. Antonio Baqués Roviralta, EA3BRA  
SATELITES Y COORDINACION DE CONGRESOS:  
D. Cristobal García Loygorri, EA1KT

### PRESIDENTES DE LOS CONSEJOS TERRITORIALES

GALICIA: D. José Luis Rodríguez López, EA1JL  
ASTURIAS: D. Enrique García Quirós, EA1SY  
CANTABRIA: D. Ignacio Andrés Fraile, EA1WW  
EUSKADI: D. Jon Ibarguen Etxebarria, EA2ASS  
NAVARRA: D. Francisco Madurga Perez, EA2SG  
LA RIOJA: D. Angel A. Padín de Pazos, EA1QF  
ARAGON: D. Luis Laguía Minguiñón, EA2AAI  
CATALUÑA: D. Arturo Gabarnet Viñes, EA3CUC  
CASTILLA-LEON: D. Eugenio Noel Grehan, EA1BRV  
CASTILLA-LA MANCHA: D. José M. Hernández Andreu, EA4PX  
MADRID: D. Alvaro Sánchez Marcos, EA4AAR  
VALENCIA: D. José M. Porter Felip, EA5BD  
EXTREMADURA: D. Encarnación Garrorena Taular, EA4WK  
MURCIA: D. Francisco Cortés Almagro, EA5BTP  
BALEARES: D. José M. Gaita Horrach, EA6DO  
ANDALUCIA: D. Diego Trujillo Cabrera, EA7MK  
C.P.LAS PALMAS G.C.: D. Alfonso Hernández Hdez., EA8ZX  
CEUTA: D. José M. Camero Ortega, EA9AD  
MELILLA: D. Antonio González Barrachina, EA9MY

# QRX... por favor

Gonzalo Belay Pumares  
EA1RF  
Presidente de la URE

## ¿HABLAMOS DE SEGUROS..?

**A**lgunos socios han persistido en su tesis de equiparar el FONSURE con un seguro. Las diferencias son bastante evidentes, y ya han sido expuestas con reiteración. Pero, hoy, trataré de ponerme en su terreno y aceptar esta tesis, siquiera sea por situar la realidad de determinadas posturas radicales.

Todos los socios ingresados en URE hasta 1960 saben -o tendrían que saber- que en reunión de Junta Directiva de fecha 18 de agosto de aquel año, presidida por don Enrique Gallego, EA4EP, se tomó el acuerdo de contratar una póliza de seguros colectiva, que cubriese la RC y daños a terceros que pudiesen producir las antenas de nuestras estaciones. La cobertura máxima era de 200.000 ptas. por estación. En aquellas fechas no existía Ley de Antenas ni obligación alguna de disponer de un seguro de esta naturaleza. También, en esta reunión de Junta Directiva, tomó posesión el nuevo presidente don Isidoro Ruiz-Ramos y García-Novillos, EA4DO, que más tarde sería Presidente de Honor.

Todos los que hemos ido ingresando con posterioridad a 1960, deberíamos tener claro que, efectivamente, entre los servicios básicos que la URE nos prestaba, estaba esta cobertura de RC y daños a terceros. Y, todos los que éramos socios en 1984, tendríamos que saber que la cobertura de este seguro se amplió de cara al año 1985 hasta 20 MILLONES de pesetas por estación, en acuerdo de Junta Directiva de fecha 8 de septiembre de 1984, siendo presidente don Juan Ballesta, EA5TD. Aunque en esta fecha ya existía la Ley de Antenas -16 de noviembre de 1983- no se aplicaba la obligatoriedad del seguro, que comienza a exigirse tras el Real Decreto de 21 de noviembre de 1986 que desarrolla la Ley. Por lo tanto, el aumento de la cobertura hasta los 20 millones por estación, es un servicio básico de la URE a sus socios y que la Junta Directiva que preside don Juan Ballesta, EA5TD, en la línea de todos los presidentes que le antecedieron desde don Enrique Gallego, EA4EP, y don Isidoro Ruiz-Ramos, EA4DO, estimó necesario, práctico, conveniente, económico, popular y deseado por la mayoría y sin perjuicio de si algunos socios pudiesen tenerlo contratado de forma individual. Porque, por encima de todos los intereses subjetivos, la URE es un colectivo que tiene que ser administrado y gobernado en función del interés y beneficio de la mayoría.

Esto que dejo dicho, es algo que, por si alguno lo ha olvidado, figura en los libros de actas de la URE y en informaciones recogidas en la Revista. Aclaro, porque me viene dando la impresión de que a más de uno se le había olvidado, que son acuerdos de Junta Directiva, no de Asamblea; y que, en ninguno de los dos casos -primera póliza en 1961 y ampliación de cobertura en 1985- se realizó tipo alguno de encuesta que pudiese servir de estudio previo de aceptación por parte del socio; ni se planteó la posibilidad de que algunos socios tuviesen contratada particularmente una póliza de este tipo y no necesitasen la de la URE: se tomó el acuerdo en reunión de Junta Directiva, se firmó el contrato con la compañía elegida y se pagó el importe de la prima, y como consecuencia de

este acuerdo y acto, llegada la inmediata Asamblea General, se propuso el reajuste de la cuota para poder repercutir el coste de la póliza en la cuota anual de todos los asociados, sin considerar, repito para los desmemoriados, si estaban conformes o no con que la URE contratase por cuenta de ellos un seguro de obligado pago y que, tal acuerdo, lo tomaban entre 10 o 20 directivos por el resto del censo social. Al contrario: se consideró que este servicio era un acierto porque no todos los socios disponían de economía suficiente para contratar pólizas individuales, y por ser la URE un colectivo, encajaba en sus fines el obtener un seguro asequible a todos.

Por lo tanto, todos los presidentes que por la cúpula de la URE pasaron desde 1961 hasta 1993, durante estos 32 años, han ido tomando sucesivos acuerdos de Junta Directiva para renovar la primitiva póliza con cobertura de 200.000 ptas. por estación, y más tarde por 20 millones por estación. Todos, y sin otro trámite que el ya referido acuerdo de Junta Directiva. La única variante vino dada por el coste de la prima, que desde 1961 hasta 1984 varió al alza en función de la inflación, y en 1985 comenzó repercutiendo 160 ptas. por asociado para llegar a 1993 en que repercutió 60 ptas. (Aquí, cada socio, puede preguntarse cómo tal es posible, que después de 8 años repercuta 100 ptas. menos)

Algunos socios veteranos y menos veteranos que se han rasgado las vestiduras por el tema del FONSURE, han olvidado todo lo que antecede y se explica, y consta en los libros de actas. Y han olvidado que la creación del Fondo y su repercusión en la cuota anual, fue una propuesta que se hizo a la Asamblea General, que tras debatirla, la aprobó con margen inequívocamente amplio. Algunos de estos "algunos", han llevado su radical postura hasta el punto de dejar de pertenecer a la URE alegando falta de representatividad de la Asamblea. Uno de ellos, EA3KI, llega a decirme en una carta que el acuerdo lo hemos tomado "cuatro gatos y la cúpula en un lugar remoto". Le he contestado con dos detalladísimos informes donde entre otras cosas, le recordaba que, siempre documentándome en los libros de actas, en la década que va de 1977 a 1987, se celebraron 20 asambleas con una media de asistencia de 122 socios sobre una media de censo de 13.500 socios. En la década de los 60, la media de asistencia a las Asambleas no superaba los 70 socios; solo podían ser elegidos miembros de la Junta Directiva los socios con residencia en Madrid, y al presidente lo elegían los nueve socios que formaban la Directiva, sin necesidad de que presentara programa ni proyecto alguno y siempre con la condición de vivir en Madrid. Sobre el "lugar remoto", la misma distancia hay -tres horas de vuelo- entre Barcelona y Las Palmas que entre Las Palmas y Barcelona, sin dejar de lado el desprecio que para los colegas de Canarias supone el comentario de EA3KI.

En resumen: en términos de póliza de seguros, que es la tesis con la que elucubramos hoy, la diferencia entre repercutir el precio de una de daños a terceros y otra de daños propios, es la que va de 60 a 1.500 ptas. por socio. El resto son milongas.

# INFORME:

## ESTEVE (EA5EC) RECONOCE LA AUTORIA DEL BOLETIN DENUNCIADO

### ACUSA DE PREVARICACION A FUNCIONARIOS DE TELECO, LES MENTA A SU MADRE Y LOS CALIFICA DE "PANDA DE INUTILES"

**S**i alguien hay de pluma gansa, es el titular de la estación EA5EC, dicho lo de gansa en términos de prolija, tanto en incongruencias como en faltas de ortografía, estas últimas le prometemos, si desea ejercer el derecho de réplica, que serán corregidas antes de su publicación.

El derecho de réplica en un medio escrito, hablado o televisivo, no tiene nada que ver con ser socio ni propietario del medio. Si el señor Esteve se siente aludido u ofendido, estas páginas las tiene a su disposición para expresar su criterio de queja, o aclaración. Pero, si ya, en un segundo y tercer boletín -y los que rondaré morena- acepta la autoría del boletín denunciado, metiendo en este impresentable incidente a un inspector que responde al nombre de Antonio Palop -que se desprende que es alguien con responsabilidad dentro de la Jefatura de Teleco de Valencia- que da por hecho que ha aceptado el asunto como "anécdota curiosa" entonces, la defensa que de su conducta y del uso que a su estación de radioaficionado le viene dando, tiene escaso, por no decir nulo, margen de credibilidad.

#### PEOR LO PONE

El señor Esteve, titular de la estación EA5EC, pretende dulcificar los hechos y termina por emponzoñarlos todavía más, implicando a otro funcionario y calificando de despiste de la funcionaria, el hecho de no haberle exigido el seguro de antenas. Pero el sistema de CC.DD. y sus "nodos" y sus bases de datos, resulta que sí, que constituye un medio de comunicación potente y sobre todo, permanente, y el boletín radiado objeto de la denuncia cuya autoría admite, quedó repartido por todas las bases de datos de España, y allí está, listo para que lo lea el inspector y el propio director general, donde dice: "La URE y Telecomunicaciones se conchabaron para hacer que todos sacásemos este seguro, o nos hiciésemos socios de la URE. ¡QUE POCA VERGUENZA!" -y continúa- "Le dije a la funcionaria: <Aquí tiene el seguro de antena> No hace falta, me respondió. Pero, Sra. si me lo hicieron sacar a la fuerza. Sí, pero no hace falta, me respondió. ¡¡¡La m. que los parió!!! Ni la URE ni Telecomunicaciones, ni toda esa panda de inútiles valen un duro y ni siquiera tienen un gramo de vergüenza..." etc.

Vamos a ser responsables de una vez por todas de lo que escribimos, radiamos y difundimos por toda España con ánimo de desacreditar, y no con el de utilizar nuestra emisora para la instrucción individual, la intercomunicación y los estudios técnicos, entre personas que se interesan por la radiotecnica y donde no está permitido el empleo de expresiones malsonantes u

ofensivas, ni el intercambio o divulgación de mensajes que no se refieran a esta actividad.

No vale, pues, tirar la piedra y esconder la mano. El boletín está ahí, y ha sido redactado por don Antonio Esteve y emitido desde la estación EA5EC.

#### MALSONANTES Y OFENSIVAS

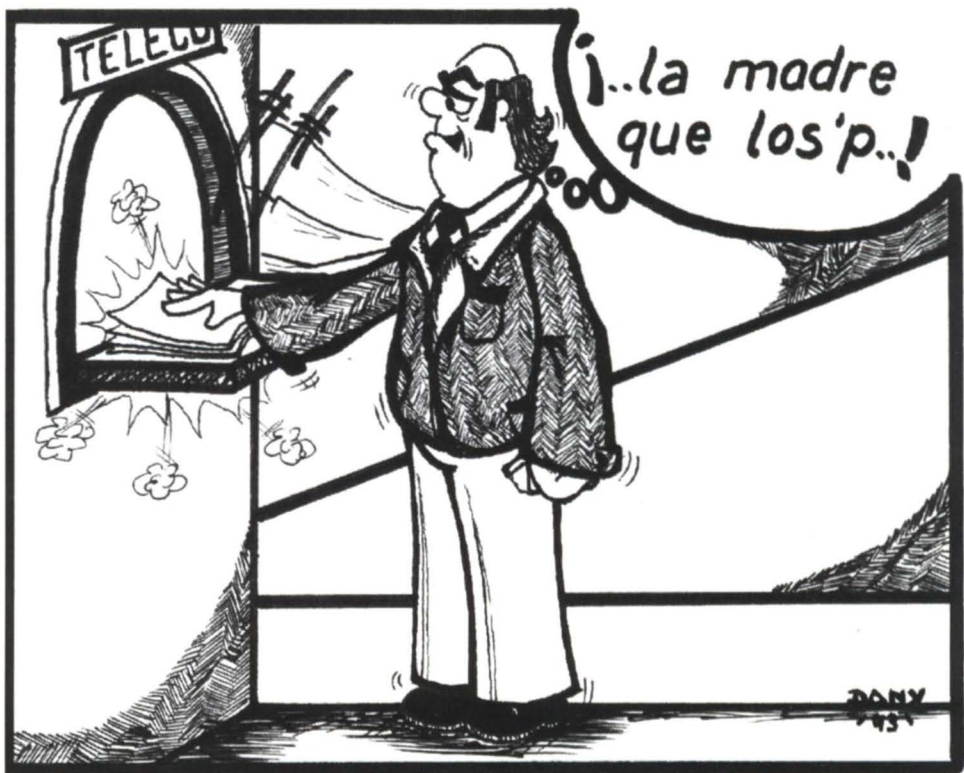
El señor Esteve dice que en Telecomunicaciones y la URE tenemos poca vergüenza, y nos acusa de algo que además de ser falso, no puede probar, como es esto de estar conchabados. Y se refiere a la madre que nos parió a la funcionaria de Teleco de Valencia y a nosotros. ¿Y para esto le han dado un indicativo de dos letras? ¿Para que se acuerde por escrito y vía radio de la madre que parió a quién se lo ha dado? ¿Para que diga que la URE y Telecomunicaciones somos una panda de inútiles y no tenemos un gramo de vergüenza? ¿Hay alguien capaz de considerar que estos hechos son una anécdota curiosa?

Estamos ante un caso flagrante de injurias y

desprecio público hacia dos instituciones, y una acusación en toda regla a una funcionaria -y luego a un funcionario- de prevaricación, llevado a cabo por una persona que no merece ser considerado colega ni radioaficionado, y al que permitirle un día más con el indicativo y la estación operativa, es impensable. Su actitud es tan cobarde y abyecta que pone en evidencia a una funcionaria, le menta a la madre, la llama inútil y añade que carece de vergüenza, para poder montar mejor su habitual panfleto radioeléctrico contra la URE. Y cuando se apercibe de que ha ido demasiado lejos, trata de justificar su postura y salvar la cara hundiendo más a la funcionaria, llamándole despistada.

#### GRAVE SITUACION

Estos ataques a la URE, donde tenemos la fortuna de no contarlos como socio, no son novedad; nos hemos limitado a ignorarlo. Ahora, el señor Esteve, acostumbrado a descalificar desde la impunidad, se ha columpiado gravemente, ha dado la medida de su talante y ha reconocido



ante el inspector de Telecomunicaciones, señor Antonio Palop, que es el autor del boletín denunciado, como queda constatado en un nuevo boletín que emite desde su estación, cuyo texto es este:

"Yo no acuso a ningún empleado de Telecomunicaciones. Digo que una empleada de Telecomunicaciones en Valencia me contestó, al mostrarle yo el seguro de antena, que eso ya no hacía falta. Si esa funcionaria está equivocada o no, eso no es cosa mía. De todas formas, se lo indiqué al Sr. Antonio Palop, inspector jefe de la misma oficina, como una anécdota curiosa. El caso se tomó como un despiste de la empleada y ni siquiera se le indicó nada a la misma sobre el particular."

De lo transcrito se deduce que el inspector de Teleco de Valencia ha tenido una conversación con el señor Esteve, de la cual se colige que la funcionaria es una "despistada" por no comprobar que la póliza presentada estaba en vigor y añadir que "no hacía falta", demostrando su ignorancia en los temas que como tal funcionaria le atañen, o, su negligencia y tibieza en el desempeño del mismo, o, si el hecho es consciente, incurriendo en prevaricación, prevaricación en la que incurre a su vez el inspector por considerar el suceso como una "anécdota curiosa" y no tomar las medidas pertinentes, siempre bajo la versión del señor Esteve.

Pero, como premisa mayor, el señor Esteve reconoce ante el señor Palop, la autoría del boletín radiado.

## CAOS MENTAL

Reconocida esta autoría, resulta que la URE y Telecomunicaciones, se conchabaron para... Pero ¿qué significa conchabarse? Conchabarse es unirse, asociarse, confabularse para... ¿para qué? Para hacer que "todos sacásemos este seguro" cuya póliza presenta a la funcionaria "despistada", y ésta le dice que "no es necesaria". Entonces, está acusando de prevaricación a los funcionarios de Teleco. Y apoya esta afirmación no sólo en lo que la funcionaria "despistada" le indica, sino que añade que en el impreso de la autoliquidación no aparece este trámite como exigible:

"(...) en el plazo de 15 días hábiles siguientes a su realización, adjuntando fotocopia del DNI o del NIF del titular."

Y sigue: "Está claro que no hace falta adjuntar fotocopia del seguro de antenas y, por lo tanto, esa funcionaria (la "despistada" se entiende) a pesar de lo que yo (el señor Esteve) cuente, ha obrado como debe."

Confunde, el señor Esteve, el acto de la autoliquidación del precio público a satisfacer, y el trámite de identificación con la fotocopia del DNI o la etiqueta del NIF, con el acto de renovación de licencia. El caos administrativo-mental del señor Esteve no es de ahora, sino que lo arrastra de antiguo: Maestro de mucho, aprendiz de nada. Y si en el idioma de Cervantes no sabe lo que escribe ¡vayan ustedes a saber las barbaridades que escribe cuando lo pretende hacer en inglés!

## PREVARICACION FLAGRANTE

Entonces, si la funcionaria "despistada" ha obrado como debe, según afirma el señor Esteve, Telecomunicaciones, esto es: el director ge-

neral como máximo responsable, o el Jefe del Centro de Telecomunicaciones de Valencia si así uno o el otro lo han consentido, al conchabarse, asociarse, unirse, confabularse con la URE, o con su presidente como responsable jurídico, o con alguno de los directivos de Valencia, si así uno o los otros lo han consentido, para, siempre según el señor Esteve, aplicar una norma que no es legal por no ser exigible, a sabiendas de ello, cual es que "todos sacásemos este seguro o nos hiciésemos socios de la URE", los funcionarios mencionados y dentro de las propias responsabilidades de sus respectivos cargos, incurrir en flagrante prevaricación. Porque prevaricar es faltar a sabiendas a la obligación del cargo que se desempeña, en este caso exigiendo que se cumpla algo que el radioaficionado -siempre según afirma el señor Esteve- viene obligado a hacer: presentar una póliza de seguro de antenas de su emisora.

La Ley 19/83, de 16 noviembre 1983, conocida como Ley de Antenas entre los radioaficionados, es de las más cortas y concisas de la legislación española; tiene cuatro artículos y una disposición adicional. A efectos de evitar, en la medida de lo posible, que el caos mental del señor Esteve se contagie a los colegas que lo tengan por una persona competente e impuesta esta materia, y de paso, a los funcionarios que él termina por calificar de "despistados" y "panda de inútiles", acotamos lo siguiente:

"Artículo 2.- Los daños y perjuicios que se originen con motivo de la instalación, conservación y desmontaje de las antenas y demás elementos anejos a las mismas, correrán a cargo de los titulares de las licencias de estaciones radioeléctricas de aficionados, así como las reparaciones e indemnizaciones a que hubiese lugar. La anterior responsabilidad se garantiza mediante el correspondiente contrato de seguro establecido con una Entidad del ramo, cuya póliza habrá de cubrir en cuantía suficiente y en los términos adecuados, las contingencias que puedan suscitarse."

Si este artículo no fuese suficientemente explícito en cuanto a la obligatoriedad de disponer de un contrato de seguro de daños a terceros e indemnizaciones (RC), y a la obligación que tienen los funcionarios no "despistados" de exigir su presentación (¿quién, si no?) a la hora de extender o renovar las licencias, transcribo el siguiente, que no tiene desperdicio:

"Artículo 4.- La cancelación de la licencia de estación, de la autorización de montaje o LA FALTA DE VIGENCIA DEL CONTRATO DEL SEGURO A QUE SE REFIERE EL ARTICULO 2º DE LA PRESENTE LEY, implicará la pérdida del derecho que la misma reconoce."

O sea: que el derecho a instalar las antenas, está condicionado:

1.- A que exista la licencia de aficionado y que ésta esté en vigor.

2.- A que exista la autorización por parte de la Inspección de Teleco del montaje de la estación.

3.- A que exista un contrato del seguro, en vigor.

Son las tres condiciones para poder instalar los sistemas radiantes. Como consecuencia, la Inspección de Teleco no puede autorizar el montaje o desmontaje (ojo al artículo 2º transcrito) de los sistemas radiantes, si, previamente, no comprueba que el solicitante dispone de la oportuna póliza del seguro.

# FONSURE

## EL RAYO, CUANDO CAE -DE VERAS- DEJA HUELLA LA ESTACION TIENE QUE EXISTIR LEGALMENTE

("Ratón Furioso").- Mucho se debatió, en su momento, la posibilidad de que algún socio no tuviese mayor inconveniente en simular un siniestro y pretender que el Fondo sirviese para reponerle equipos, sistemas radiantes, alimentación, etc. Siempre se ha opuesto a este criterio la presunción de honradez de todos los socios. Esta presunción de honradez no ha de entenderse como largueza a la hora de administrar el dinero de todos, en beneficio de algún espabilado. Porque, tras la experiencia que se va acumulando, algún espabilado que otro, sí que se ha comprobado que hay, y algún gol, puede que se haya colado. También es cierto que, con eso, ya se contaba.

Una de las circunstancias más comunes ha sido la de achacar a la "caída del rayo" las averías que se puedan detectar en los equipos y aparatos de la estación. Ya se viene advirtiendo que el rayo ha de "caer" o "salir" por las antenas o por las líneas del rotor o de la alimentación. Cuando el rayo "cae", deja una huella visible, evidente, inequívoca, de destrozos. Las fotos que se adjuntan a este informe lo dejan bien claro. Por donde pasa un rayo pulveriza todo lo que encuentra.

Por lo tanto, no está cubierto por el Fondo la posible descarga electrostática que se produce durante una tormenta. Nadie puede demostrar que una tormenta pueda, sin que se produzca la caída directa de un rayo, deteriorar la estación, y mucho menos, como un colega reclamaba, si la tormenta está a diez o quince kilómetros del QTH. Tampoco está a cubierto la negligencia del operador, que mantiene en transmisión o recepción sus equipos en medio de la tormenta. Ni se puede atender lo que otro colega dice de que "por el coaxial le entró agua y al transmitir se produjo el siniestro", porque no es un problema de que llueva o deje de llover, sino de deficiencia en la instalación.

Conviene que todos los socios recuerden algo muy elemental a la hora de reclamar: la primera condición es la de la existencia legal de la estación de radio, y esto sólo se acredita con la licencia, ECB, C, B o A, con los visados al día; por lo tanto, los correspondientes a los cinco años que tanta polémica acarreó.

¿Por qué hay que exigir esto?

El artículo 5 del Estatuto de la URE, determina los fines, entre los que figura "cumplir y estimular el cumplimiento por sus asociados de la normativa vigente.. etc." y no cabe duda de que un colega que no satisface el canon de su estación, no cumple con la normativa a la que viene obligado; y, al operar su estación en concursos o cuando alguien le requiere la QSL porque le haga falta para confirmar el país o la provincia, está engañando a su corresponsal, pues no tiene legitimidad para operar esa estación. Cierto

que la normativa determina unos plazos... pero cierto también, es que a todos nos cuesta cumplir, y que si queremos ser "legales" lo hemos de ser como primera premisa, con la Administración y con el resto de los colegas.

Hay sanciones de la Inspección por "añadir" a la estación un lineal sin comunicar tal alteración de características a Teleco. Y las hay por traslado de QTH previo a la autorización de la Inspección. Y hay casos de colegas que tienen registrados equipos de mínimo valor, pero a la hora de inventariar un siniestro se acercan al millón de pesetas. No valen las facturas, y menos si median años entre la fecha de compra y el siniestro. No se puede admitir que una estación pueda ser modificada sustancialmente de manera que aparezca en Teleco un "Stalker" cuyo valor no pasará de las 30.000 ptas. para luego relacionar una costosa serie de materiales supuestamente incorporados en años sucesivos sin reflejar tal modificación en la memoria de Teleco.

En un mismo QTH es muy difícil de aceptar que existan dos o más estaciones. No indicativos, sino estaciones físicamente consideradas y así registradas. Y desde la filosofía del Fondo, nunca se puede aceptar que se concentre el riesgo de esta manera, pues un robo, un incendio, etc. duplicarían el montante cubierto.

Para evitar dudas, el mejor inventario de cada estación es aquel que compone la memoria presentada en Teleco. Partiendo de ella, se establece lo que está a cubierto y lo que no, y se evitan situaciones conflictivas de las que resulta que te roban todo menos lo que "legalmente" existe. Son muchas las situaciones peculiares que pueden existir, y mejor es consultar a esperar que se produzca el percance... porque la Comisión del FON-SURE actúa y se pronuncia sobre la documentación y los informes que recibe y no puede ir más allá.

De cara al futuro, dentro de un orden y respeto, será bueno evitar algún tipo de cargo, como el de unos conectores que parece que se destruyen al caerse una antena... ¡Hombre...! O cargar 40 metros de coaxial... En fin, la idea es, puesto que abusos existen, evitarlos por duro que sea el tener que decirlo a cada uno. Y ya, dentro de esta dinámica, la Junta Directiva a propuesta de la Comisión del FON-SURE, debe tomar algún tipo de acuerdo sobre la posibilidad de suspensión cautelar de la cobertura en casos concretos en los que la evidencia lo aconseje.

Insisto en este punto en que, también para el desmontaje de un sistema radiante, o de la estación, se precisa, además de la autorización de la Inspección de Teleco, de la acreditación de la existencia del contrato de seguro.

El Real Decreto 2623/1986, de 21 de noviembre de 1986, que desarrolla la Ley de Antenas y contiene el Reglamento, aclara en el Capítulo II de su Anexo, artículo 2º, párrafo primero:

"Todo aspirante a la obtención de licencia de estación de aficionado deberá solicitarlo de la Dirección General de Telecomunicaciones y PRESENTAR la documentación necesaria en la Jefatura Provincial de Comunicaciones correspondiente."

Siguiendo la pauta que este RD determina, resulta que en su Capítulo V, artículo 20 dispone:

"1.- La responsabilidad que pudiere corres-

ponder al titular de la licencia de estación de aficionado en su condición de usuario de la antena y sus elementos anejos, o derivada de su instalación, conservación y desmontaje, quedará cubierta con póliza de seguro que incluya su responsabilidad civil por daños materiales y corporales que se produzcan tanto en la propiedad como en terceros."

"2.- El contrato de seguro habrá de formalizarse una vez autorizado el montaje de la antena y, EN TODO CASO, antes de la expedición de la licencia de estación de aficionado."

## ¿EN QUE QUEDAMOS?

De lo acotado, y dentro de la confusión que el propio señor Esteve evidencia, pues no se aclara en cuanto a si el seguro ha de tenerse y no se lo han pedido por sufrir la funcionaria un "despiste", o por el contrario "no hace falta" como la funcionaria dijo y el señor Esteve en su caos mental termina por justificar cuando dice que la "funcionaria ha obrado como debe", queda bien claro que el seguro, además de ser obligatorio, hay que presentarlo y en caso de no hacerlo, tiene que exigirlo el funcionario, no sólo antes de extender la primera licencia y adjudicar el primer indicativo, sino EN TODO CASO, cual es, entre otros, el trámite de la prórroga unilateral y potestativa de la licencia.

Por otro lado, y volviendo con la "diarrea" mental del señor Esteve, si es válido lo de la "anécdota curiosa" y lo del "despiste" de la funcionaria, ésta, prevarica al incumplir una norma exigible por Ley y desarrollada en un Real Decreto. Pero, si la funcionaria está en razón, como nuevamente afirma contradiciéndose el señor Esteve al tratar de remendar el roto, y ésta ha obrado como debe, entonces quien prevarican son sus jefes. (la m. que los parió que son una panda de inútiles que no tienen un gramo de vergüenza, conchabados con la URE.)

Me da lo mismo; o me da peor: El señor Esteve no pretendió en su boletín radiado y por toda España difundido, enviar ningún tipo de mensaje que se pueda considerar de instrucción individual, de intercomunicación y estudio técnico para el resto de los radioaficionados que nos interesamos por la radiotecnica, sino un impresentable mensaje de expresiones malsonantes y ofensivas con el claro ánimo de injuriar, desprestigiar y ofender a terceros, con una nítida acusación de prevaricación a una funcionaria, admitiendo ante el inspector de Teleco de Valencia su autoría, y rematando con nuevos boletines por el mismo medio difundidos, en los que implica a este nuevo funcionario, pretendiendo anticiparse a cualquier actuación disciplinaria y autocalificando su conducta de "anécdota curiosa", además de dar por hecho que el jefe de Teleco de Valencia no consideró que "ni siquiera fuese necesario indicarle nada a la funcionaria."

No explica ni justifica, qué tiene que ver la madre de la "despistada" funcionaria, ni la de sus compañeros de trabajo, ni la de los dirigentes de la URE, en todo esto, salvo, pienso, que el hecho de habernos, cada una de las inoportuna y gratuitamente aludidas, parido en su momento. No sé qué respeto puede tener, el señor Esteve, a su propia madre, si a través de la radio menta a las de los demás de forma tan cobarde y abyecta. No explica, porque así reaccionan los cobardes y abyectos, quién era el funcionario y quién era el dirigente de la URE que obligaban a hacerse socios a los radioaficionados en la



1.- Por aquí pasó la descarga del rayo camino del rotor o proviniendo del rotor, que lo hizo puré. La huella es patente. Si el rayo hubiese caído en la casa de enfrente, o a diez kilómetros, no hubiese dejado este rastro.

2.- Esto, que no se sabe bien qué es, fue el control remoto de un rotor. El rayo lo dejó irreconocible. Si el operador hubiese sido tan irresponsable que estuviese emitiendo durante la tormenta, hubiese puesto su vida en peligro. Afortunadamente, era lo único que tenía conectado. El resto de los equipos se salvaron.



ventanilla de las oficinas de Teleco de Valencia. No explica, por cobarde y abyecto que es, quién fue que le hizo sacar a la fuerza un seguro, que no sea lo que obliga la Ley de Antenas. No explica, en la misma línea de cobarde y abyecto, a quién llama panda de inútiles que no valen un duro y ni siquiera tienen un gramo de vergüenza. En realidad no explica nada, tiene miedo, y lo poco que añade para salvar la cara -que la tiene más bien dura- en los boletines que sigue emitiendo, nos obliga a taparnos las narices, pues se nota en demasía que se le está bajando la diarrea mental al vientre, que tampoco controla, y apesta.

No, esto no ha sido, ni mucho menos, una anécdota curiosa ni un despiste de nadie. Esto, ahora, es un problema de la Inspección de Telecomunicaciones, como lo fue en su momento el empleo que a su estación de radioaficionado dio el señor Bono Balaguer, cuando predicaba "su" particular evangelio, por cierto sin mentar a la madre de nadie, y sin descalificar a los funcionarios de Teleco. Hay un sólo reglamento que cumplir, y una sola ética y una sola moral. La misma para todos. Para el señor Esteve, también.

## EXIGIBLE

Todos los colegas que dispongan de licencia, ya que el tema está planteado y no sólo en Valencia, sino en Barcelona e incluso en Madrid y en algunos otros puntos, deben tener presente la normativa que regula nuestra actividad. No han de fiarse de sí tal funcionario, despistado o no despistado, exige la póliza del seguro o deja de exigirla. Porque en caso de que por las razones que fuesen, ese mismo funcionario tuviese que llamar de nuevo al colega para exigir el cumplimiento de ese trámite, lo último que haría es reconocer formalmente que no lo exigió; y si de la no presentación se deriva algún tipo de expediente sancionador por incumplimiento de la normativa vigente, no podrá, el titular de la licencia, demostrar documentalmentemente que a la hora de renovar la licencia no le exigieron la reglamentaria póliza.

No disponer del seguro que nos ocupa, supone la pérdida del derecho de instalación de los sistemas radiantes; sin sistemas radiantes no hay estación; y si no hay estación, no hay licencia.

Si analizamos la normativa anteriormente acotada, resulta que EN TODO CASO, el contrato de la póliza hay que acreditarlo ante el funcionario de la Inspección de Teleco. El concepto "todo caso" comprende el montaje de la estación y sus sistemas radiantes, la conservación de estos sistemas, y el desmontaje. El momento en que hay que acreditar la posesión del contrato del seguro, es, antes de LA EXPEDICION DE LA LICENCIA, (art. 20-2 del RD 2623/1986) como primer y elemental supuesto, y, EN TODO CASO, vuelvo a insistir, cada vez que esa licencia, una vez vencido el plazo de validez, o por modificación de clase, se proceda a su prórroga o sustitución.

Por lo tanto, la Inspección de Teleco viene obligada a exigir la presentación del contrato del seguro de antenas en el momento de la prórroga de la licencia, acto administrativo que se produce cuando se visa por medio de la estampilla y la firma del funcionario, la casilla correspondiente a cada período por el que se satisface el canon. También se tiene que exigir la presen-

tación de la póliza cuando se solicite autorización para modificar en todo o en parte los sistemas radiantes; y puede, también, ser exigida, en cualquier visita que aleatoriamente se acuerde realizar por la Inspección para comprobar el estado de conservación de los sistemas radiantes.

La exigencia del seguro es, por lo tanto, excluyente, puesto que al faltar alguna de las tres condiciones básicas: licencia, autorización de montaje o seguro, se pierde el derecho a la instalación de los sistemas radiantes, y la Inspección no puede extender una licencia, ni prorrogarla, ni sustituirla, según los casos, a una estación que carece de sistemas radiantes, ya que, con la memoria descriptiva ha de figurar el plano de ubicación de las antenas y el seguro de daños a terceros, que la Ley explícita como una de las tres condiciones para ejercer el derecho de instalarlas, y, fundamental y excluyente, para autorizar el montaje de la estación y extender la posterior licencia.

## CINCO AÑOS

Muchos colegas preguntan qué va a pasar si un socio lo es en el momento de la renovación, y como tal presenta el recibo de la URE, y en años sucesivos, con la licencia en vigor por esos cinco años, deja de pertenecer a la URE.

La URE tiene un convenio con la DGT de forma que todos los años presenta un duplicado de la póliza colectiva del seguro de antenas que ampara a todos sus asociados. A partir de este documento, basta con presentar el recibo anual de la cuota de la URE para acreditar que se cumple la normativa y renovar la licencia. Si la DGT, o algunos funcionarios de este organismo no exigen tal requisito, no le valdrá la pena a ningún colega ser socio de la URE por el simple hecho de acreditar el seguro; pueden, por lo tanto, ahorrarse el trabajo y el dinero.

Ahora bien, la URE, no ha de ser responsable de las negligencias de los funcionarios, y cumplirá siempre su compromiso, presentando el duplicado de la póliza todos los años. Y, en esta misma línea proporcionará a la DGT y a la Cía. con la que se tenga contratada la póliza, todos los años, la relación, por provincias, de aquellos colegas que, por las razones que sean, hayan dejado de ser socios, nunca con otro ánimo que el de que dejar claro que no están bajo la responsabilidad de la póliza suscrita por la URE.

Las decisiones que con los colegas que sean baja en URE tome la DGT, como bien dice el señor Esteve en torno a la conducta de la "despistada" funcionaria de Valencia hundiéndola más para salvarse él de la que se le viene encima: "eso no es cosa mía". O sea: No es cosa de la URE. Todos somos mayores de edad y dueños de nuestros actos. Paralelamente, si, en efecto, esta actitud de los funcionarios de la DGT fuese generalizada, en la URE habría que replantearse el punto b) del artículo 5 del Estatuto, sobre "Cumplir y estimular el cumplimiento por sus asociados de la normativa vigente..." que para los desinformados he de recordar que es una de las condiciones de la Administración, a la hora de inscribir los Estatutos en el Registro de Asociaciones de la Dirección General de Política Interior, impuesto la Dirección General de Telecomunicaciones.

Suscribir la póliza colectiva es un dinero importante todos los años, y, si no fuese exigible, sería un dinero que ahorraríamos.

EAIRF

## RADIO-TIENDA URE

**¿ERES SOCIO DE LA URE..?**

**SI LO ERES Y ESTAS PENSANDO EN COMPRARTE UN EQUIPO TE CONVIENE ESTA INFORMACION:**

**RADIO-TIENDA URE SE PREOCUPARA, POR TI, DE BUSCAR LA MEJOR OFERTA DEL MERCADO AL MEJOR PRECIO.**

**RADIO-TIENDA URE ANUNCIARA CADA MES UN PRODUCTO UN EQUIPO UNA ANTENA A UN PRECIO EXCEPCIONAL.**

**ESTATE ATENTO SI ERES SOCIO DE URE A LAS OFERTAS DE RADIO-TIENDA URE**

**AHORRARAS PARA EL RECIBO DE SOCIO AHORRARAS PARA EL CANON DE LOS CINCO AÑOS Y HASTA TE SOBRARA PARA UNA CARGA DE "BATERIAS" CON LA FAMILIA.**

**RADIO-TIENDA URE TRABAJA PARA TI SER SOCIO DE LA URE COMPENSA ¡YA LO CREO!**

## MONTE IGUELDO 102

# CASTELLDEFELS-93

## CONGRESO U.R.E.

**E**l pasado mes de junio publicamos una primera referencia de lo que será este año el Congreso U.R.E., con un avance del programa a desarrollar. Durante estas semanas hemos adelantado en diversos aspectos organizativos, lo que nos permite daros este mes información detallada sobre precios, servicios, etc., así como lo que creemos puede ser una gran noticia: la celebración, paralelamente al Congreso, de la feria para radioaficionados MERCA-RADIO '93, que estará instalada en el pabellón cubierto anexo al Hotel Playafels.

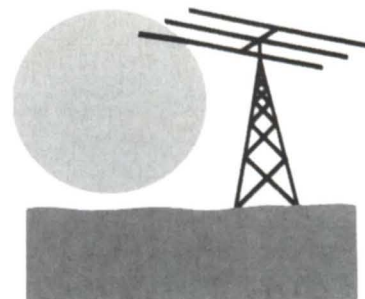
Recordad que el Congreso se celebrará durante los días 9, 10, 11 y 12 de octubre en Castelldefels (Barcelona).

Os ofrecemos a continuación las distintas opciones que tenéis para hacer vuestras reservas:

### PRECIOS PARA LOS ASISTENTES

#### Precio por persona (I.V.A. incluido) en habitación doble:

- \* OPCION A-3 ..... 14.000,-  
3 noches. Llegada día 9, salida día 12.  
Alojamiento y desayuno.
- \* OPCION A-4 ..... 17.500,-  
4 noches. Llegada día 8, salida día 12.  
Alojamiento y desayuno.
- \* OPCION B-3 ..... 16.500,-  
3 noches. Llegada día 9, salida día 12.  
Media pensión (almuerzo o cena).
- \* OPCION B-4 ..... 21.000,-  
4 noches. Llegada día 8, salida día 12.  
Media pensión (almuerzo o cena)
- \* OPCION C-3 ..... 19.500,-  
3 noches. Llegada día 9, salida día 12.  
Pensión completa.
- \* OPCION C-4 ..... 25.000,-  
4 Noches. Llegada día 8, salida día 12.  
Pensión completa.
- (\*) SUPLEMENTO HABITACION INDIVIDUAL (Por noche)... 2.000,-



**CASTELLDEFELS**  
**U.R.E.'93**

#### Precios para los que no pernoctan en el hotel:

- \* OPCION NP-3 ..... 8.000,-  
3 comidas: Almuerzo o cena días 9 y 10.  
Almuerzo día 11.  
2 cócteles-lunch. (Ceremonias inaugural y clausura).
- \* CENA DE GALA Y BAILE POSTERIOR ..... 6.500,-

- Todas las opciones incluyen 2 cócteles-lunch correspondientes a las ceremonias inaugural y de clausura.

- La cena de gala no está incluida en ninguna de las opciones anteriores, debiéndose reservar aparte.

- Recorta o haz una fotocopia del boleto adjunto para hacer tu reserva y envíalo por correo o fax lo antes posible junto a una copia del justificante de ingreso o transferencia bancaria.

- El tiempo límite para hacer tu reserva es el 30 de septiembre.

- En todo caso, te pedimos que, para facilitar la tarea de la organización, así como para garantizarte plaza en los hoteles que hemos contratado, nos hagas tu reserva cuanto antes.

- Los ingresos o transferencias se harán a la siguiente cuenta:

U.R.E. BAIX LLOBREGAT  
Caja de Ahorros y Pensiones de Barcelona "La Caixa"  
Cta. cte. 2100 3301 72 2200002227  
L'Hospitalet (Barcelona)

- Para cualquier aclaración no dudéis en llamar a las oficinas centrales de U.R.E. 91-477.14.13 o por la noche de 20 a 22 horas al número 93-666.89.40.

### BOLETO DE INSCRIPCION PARA EL CONGRESO U.R.E. Y RESERVA DE HOTEL

Nombre: ..... Indicativo: .....  
Domicilio: ..... Teléfono: .....  
Población: ..... CP: .....  
Acompañantes: .....

.....(\*) reservas hotel, OPCION ..... a ..... pts c/u. = .....

.....(\*) reservas Cena de Gala (11-10-93) a 6500 pts c/u. = .....

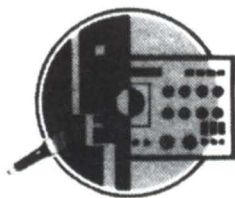
TOTAL INGRESADO: .....

(\*) número de reservas.

Remitir este BOLETO junto a una copia del ingreso o transferencia bancaria a:

**S.C. de U.R.E BAIX LLOBREGAT**  
**Apartado 144**  
**08830 - SANT BOI (Barcelona)**  
**o por fax al 93-652.23.51**

# MERCA-RADIO: MAS ALLA DEL 93



## MERCA RADIO '93

Cada año, coincidiendo con el solsticio de verano, o sea allá por el 24 de junio, un buen número de aficionados EA's peregrinan a la meca de la radioafición europea (léase Friedrichshafen).

Somos europeos de pleno derecho y es sabido que para la radio no hay fronteras. Ahora bien, si nuestros colegas centro-europeos han sido capaces, con el tiempo, de consolidar esta feria de radioaficionados como la indiscutible "reina" de la afición ... ¿por qué no podemos alcanzar nosotros el mismo objetivo con nuestra feria?

Muchos de nosotros recordamos la experiencia de organizar en nuestro país un evento de similares características en los años 1.984 y 1.985. Aquello fue la semilla que hoy rebrota, coincidiendo con el Congreso Técnico y la Asamblea anual de U.R.E. en la localidad costera de Castelldefels, a tan sólo 16 Km de Barcelona.

La radioafición española tiene -debe tener- el suficiente empuje y vitalidad para afianzar una convención de este estilo, de forma que con el tiempo pudiera llegar a ser el polo opuesto -¡ojo!, en sentido geográfico- de la que hoy es única e incomparable.

Es una meta que, si queremos ser realistas, no se alcanzará en uno ni en varios años, pero que es viable si así nos lo proponemos. Necesitará, eso sí, todo el esfuerzo que sea posible, e incluso más; fabricantes, distribuidores y, por supuesto, el de quienes son sus principales destinatarios: los radioaficionados españoles.

No se excluya nadie, excepto aquel que est'E convencido de que todo irá mal... porque siempre puede ir peor (ver Ley de Murphy).

MERCA-RADIO debe y puede llegar a ser "la feria" de la U.R.E. y, por ende, de la afición española. Así lo entendemos desde la S.T.C. del Baix Llobregat, como así lo entendió también la JDURE.

Y TU, ¿TE APUNTAS...?  
¡NO TE LO PIERDAS!

### HOTEL PLAYAFELS.

#### Castelldefels (Barcelona)

Días 9, 10 y 11 de octubre de 1.993

De 10:00 a 19:00 horas

- STANDS CON EXPOSICION Y VENTA DIRECTA DE EQUIPOS Y COMPONENTES PARA EL RADIOAFICIONADO, DONDE ENCONTRAREIS LAS PRINCIPALES MARCAS Y FIRMAS COMERCIALES.

- MERCADO DE OCASION, ABIERTO A TODOS LOS RADIOAFICIONADOS QUE QUIERAN PARTICIPAR.

- EN EL STAND DE LA S.T.C. DEL BAIX LLOBREGAT SE DISPONDRA DE INSTRUMENTACION PARA VERIFICACION DE LOS EQUIPOS ADQUIRIDOS EN EL MERCADO DE OCASION.

- EXPOSICIONES-CONCURSO DE:

\* FOTOGRAFIA Y FILATELIA.

Tema: Las Telecomunicaciones.

\* TARJETAS QSL.

Premios a: Originalidad en el diseño.

Procedencia más exótica.

Antigüedad.

DESPUES DEL 92...

## MERCA RADIO '93

¡¡NO TE LO PIERDAS!!



S.T.C. de U.R.E. BAIX LLOBREGAT

Organización:



(\* En el próximo número publicaremos las bases para participar en las EXPOSICIONES-CONCURSO de Fotografía, Filatelia y QSL.

**C.O.A.R. B-92**

## ACTO DE CLAUSURA Y ENTREGA DE PREMIOS



Medallas, trofeos y diplomas

Con el acto de entrega de premios correspondientes a los distintos concursos, así como de los diplomas y obsequios a los operadores de las estaciones oficiales, celebrado el pasado 8 de mayo en el Hotel Rey Juan Carlos I de Barcelona, quedaron clausuradas las actividades organizadas con motivo de los Juegos Olímpicos de Barcelona.

Una nutrida representación de operadores de las subseeds, con las únicas excepciones de Banyoles y Zaragoza, la práctica totalidad de premiados del distrito 3º y la representación de las instituciones y empresas que han prestado su colaboración, alcanzó a reunir a casi doscientas personas en esta jornada de despedida a la Olimpiada de la Radioafición.

La representación institucional estaba formada por: D. Agustí Gallart, Dtor. Gral. dels Serveis de Telecomunicació, quien ostentaba la representación del presidente de la Generalitat; D. Antonio Luchetti, concejal del Ayuntamiento de Barcelona, en nombre del alcalde de la Ciudad; D. Pau Sanromán, concejal de Cultura del Ayto. de Castelldefels, y los Sres. Joan Esquivel y Josep Frend, jefe provincial adjunto y jefe de Inspección, respectivamente, de la Jefatura Prov. de Te-  
12 URE (7/93)



Dr. Amelia Yuste, Vda. de EA3FP, recibe el homenaje de todos los asistentes con un largo aplauso.

lecomunicaciones.

En representación de nuestro patrocinador exclusivo asistió D. José Luis Cemeli, director general de Kenwood España, acompañado por los Sres. Rocha, Marco y Jorba de C.S.E.I. Y por el resto de empresas colaboradoras asistieron D. Rafael Arquimbau (Expocom), D. Lluçia González (Sirmat) y D. Joan Munné (Netset).

La URE estuvo representada a su más alto nivel por su presidente D. Gonzalo Belay, EA1RF, el secretario general D. Pablo Barahona, EA2NO, y el interventor D. Francisco González, EA3AUL, por el presidente del CTC D. Artur Gabarnet, EA3CUC, y el presidente de la SL Barcelona D. Francisco Ortiz, EA3RN, así como por los presidentes de Secciones con subseeds olímpicas.

Recibimos la adhesión al acto, con los mejores deseos, del presidente del Comité Olímpico Internacional D. Juan Antonio Samaranch y del consejero delegado del COOB'92 Sr. Josep Miquel Abad, ambos en visita a la República Popular de China.

Tras la comida, los parlamentos reflejaron fundamentalmente el papel desarrollado por los radioaficionados en la sociedad y en especial con motivo de los Juegos Olímpicos de Barcelona 92.

EA3CUC, EA3DDT Y D. Antoni Luchetti,  
Concejal del Ayuntamiento de Barcelona



Acto seguido, se procedió a ofrecer a las instituciones representadas un ejemplar de la medalla acuñada por el COAR B'92, en conmemoración de nuestras actividades, y a la entrega de los premios y diplomas.

Los operadores voluntarios de las subseces recibieron como reconocimiento por su colaboración: un ejemplar del diploma, una reproducción, en edición limitada y numerada, de la fotografía dedicada al COAR B'92 por S.M. El Rey D. Juan Carlos I - EA0JC- (que presidió la estación

Sra. Luchetti, EA3BIG, EA3DOB,  
D. Agusti Gallart, Director General  
de Telecomunicaciones de la  
Generalitat de Catalunya.



### RESUMEN DE CONTACTOS ESTACIONES EG92/EH92

EG92A/EH92A	Banyoles	9.500
EG92B/EH92B	Barcelona	11.500
EG92C/EH92C	Castelldefells	17.500
EG92D/EH92D	Badalona	5.000
EG92H/EH92H	L'Hospitalet Ll.	4.000
EG92I/EH92I	Viladecans	5.500
EG92L/EH92L	Sabadell	7.000
EG92M/EH92M	Mollet Vallés	5.000
EG92N/EH92N	Valencia	12.000
EG92R/EH92R	Reus	10.500
EG92S/EH92S	Sant Sadurní	7.000
EG92T/EH92T	Terrassa	9.500
EG92U/EH92U	La Seu d'Urgell	3.100
EG92V/EH92V	Vic	5.500
EG92Z/EH92Z	Zaragoza	5.000
EG92/EH92JOB	Vila Olímpica	11.200
EG0/EH0JOB	Vila Olímpica	9.000

Total QSL estaciones subseces	137.000
QSL estaciones AM/AN/AO	400.000
Total QSL distribuidas	537.800

D. José Luis Cemeli, Director General de Kenwood  
España S.A., Patrocinador del COAR B 92, recibe el  
reconocimiento a su colaboración de EA3BIG



de la Villa Olímpica durante los Juegos), así como un "pin" (que tan de actualidad han puesto los J.J.OO.) de creación exclusiva con el anagrama del COAR y de Barcelona '92.

Un momento especialmente emotivo se produjo con la entrega a D<sup>a</sup> Anelia Yuste, viuda de EA3FP, presidente que fue de la SC del Vallés Oriental y presidente de Honor de la URE, de la medalla y trofeo a él dedicados, con todos los asistentes puestos en pie y tributando un largo aplauso (que, a solicitud de la organización, había estado contenido hasta este momento durante la entrega de premios) como homenaje pós-

## C.O.A.R. B-92

### OLIMPIADA RADIOAFICION: LA REFLEXION DESPUES DE LA EXPERIENCIA

**E**n los ejemplares de RADIOAFICIONADOS correspondientes a los meses de enero-febrero exponíamos con detalle todo el proceso de elaboración y posterior desarrollo de nuestras actividades en general, y de la estación de la Villa Olímpica en particular.

Celebrado el acto de clausura y entrega de premios, se impone -sin entrar en detalles que lo harían farragoso- una valoración de aquellos aspectos que están más allá de la planificación organizativa o de la técnica operativa.

Toda actividad humana genera experiencias, emociones, tensiones incluso -y parece que las relativas a la radioafición son especialmente ricas en todas ellas-, de las que debemos extraer conclusiones que nos permitan avanzar en el futuro.

Especialmente enriquecedora ha sido la vivencia, en todas sus etapas y desde su mismo inicio, del COAR B'92, si bien se comprende que la diversidad de puntos de vista puede ser tan amplia como la de personas que han participado en el mismo.

Aun siendo imposible alcanzar un grado de objetividad absoluta, es ineludible que el responsable de la tarea en cuestión actúe con visión de conjunto, como elemento integrador de puntos de vista, si no contrapuestos, por lo menos diferentes. Y todo ello con la vista puesta en la consecución del objetivo final que es, en definitiva, lo más importante. Esta es la línea de actuación que, por lo menos, he intentado seguir en la dirección del COAR B'92, con el riesgo cierto de no contentar, en unas ocasiones a tirios y en otras, a troyanos.

No es nada fácil, y con frecuencia uno siente la sensación de tener que luchar en varios frentes, casi solo, para avanzar en el proyecto. Considero que la idiosincrasia del radioaficionado es un tanto particular y merecedora de que algún experto realizara algún día un estudio sociológico al respecto.

Supongo no descubrir nada nuevo al afirmar que la fuerte carga de individualidad que conlleva nuestra afición implica una dificultad añadida en proyectos que precisan de un esfuerzo colectivo sin fisuras; cuestión esta que no se da (por lo menos tan habitualmente) en otro tipo de aficiones o deportes de equipo.

Nada más lejos de la realidad el pensar que, por el solo hecho de practicar una afición con ciertas connotaciones de servicio a la sociedad, nos convertimos en indispensables y somos algo así como el "ombligo" de la misma. Mucho nos queda por delante para darnos a conocer fuera de los habituales tópicos, trabajando con rigor y seriedad para alcanzar un cierto grado de reconocimiento ante la sociedad misma, las instituciones y los organismos oficiales.

O también la creencia extendida entre algunos de que, por ser (o creérselo) buenos operadores en una especialidad concreta, se cierran en sus compartimentos estantes, subestimando al resto de colegas, y creen que pueden sobreponer sus criterios, personales o de grupo, al interés superior del objetivo común.

Afortunadamente, por encima de algunos ejemplos puntuales que me han servido de base para incidir en las reflexiones precedentes, considero que el gran mérito de la Olimpiada Radioafición ha sido el de reunir el esfuerzo de un considerable número de entusiastas colaboradores.

M. Vázquez,  
EA3BIG

D. Pau Sanroman, Concejal del Ayuntamiento de Castelfelers, EA3GTC (STC Baix Llobregat), EA3RN (STC Barcelona)



EA3EDU, 1º clasificado Concurso-Diploma UHF, recibe su trofeo de manos de EA1RF





tumo a EA3FP y, en la figura de su esposa, a todas las sufridas y compresivas esposas de radioaficionados.

En resumen, fue, como así lo deseamos siempre, una jornada festiva y de encuentro entre amigos; entre radioaficionados que han protagonizado el que probablemente ha sido, por su amplitud y alcance, el mayor acontecimiento vivido por la radioafición en nuestro país.

Cuando este ejemplar llegue al lector, habrá transcurrido un año y escasos días desde aquel sábado 20 de junio de 1992 en que, desde la estación de La Zarzuela, la EA0JC, se realizó el primer contacto con todas las estaciones oficiales EH92/EG92, inaugurando brillantemente todas nuestras

actividades. Creemos que no es excesivo afirmar que, si tuvimos un buen principio, el desarrollo de los concursos y diplomas estuvo en unos niveles operativos y de participación muy altos, y el broche final, con el acto del pasado 8 de mayo, ha culminado con gran éxito nuestra misión como radioaficionados en este único, y para muchos irreplicable, evento como han sido los Juegos de la XXV Olimpiada de Barcelona '92.

Si alguna frase puede resumir el conjunto de emociones y sentimientos, para quienes durante tres largos años hemos estado trabajando en ello, nos quedamos con el lema que nos dejaron los Juegos:

BARCELONA '92...  
¡¡¡AMIGOS PARA SIEMPRE!!  
EA3BIG

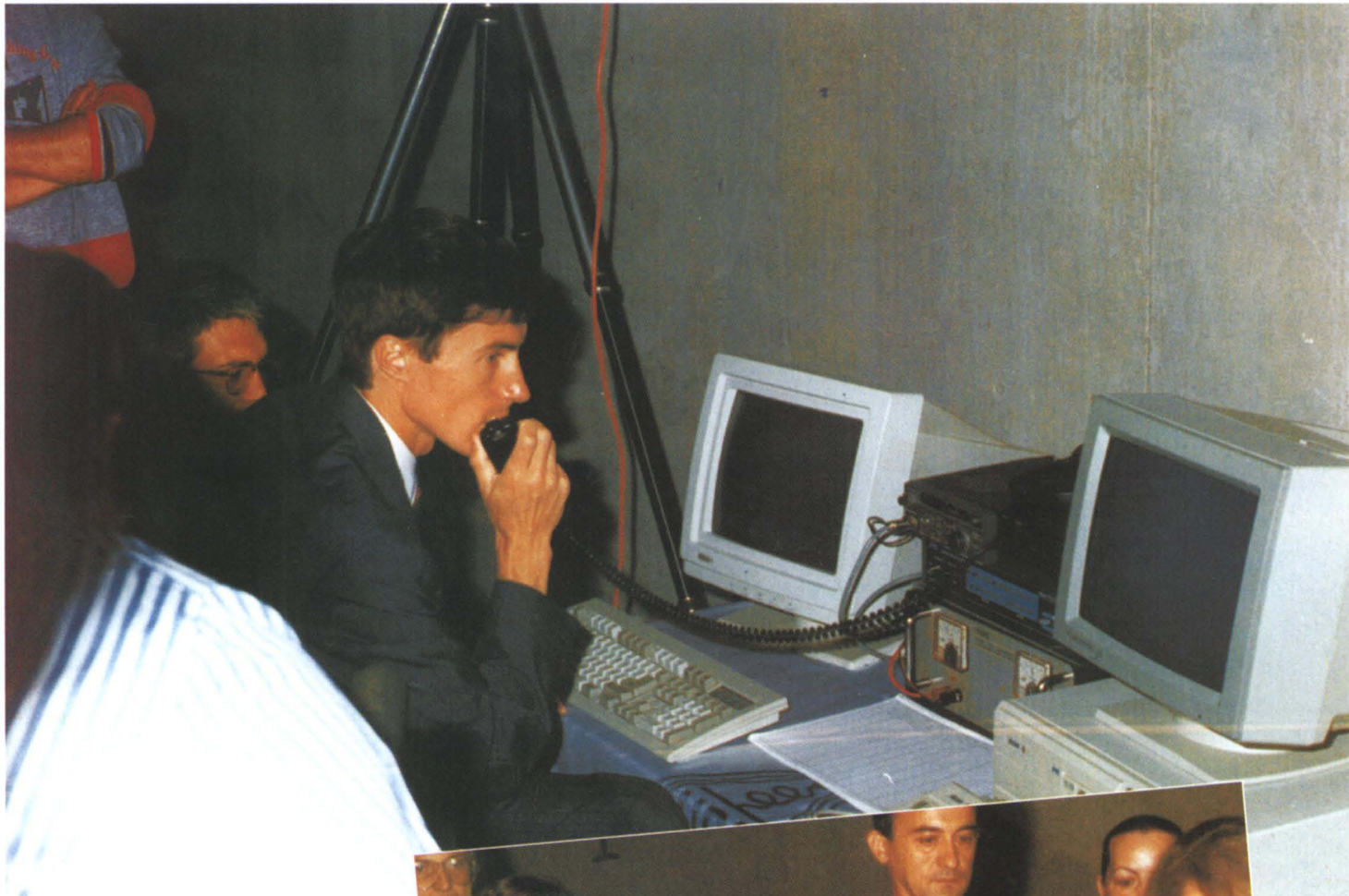


*D. Rafael Arquimbau (de espaldas) y Sra. (Expocom), M. Marco de CSEI, SA, Muné de NETSET, González y Sra. de SIRMATT, departiendo con EA1RF.*



*EA3AAU, Campeón Mundial del Diploma J.I.O.O. B-92, recibe su medalla y trofeo de D. A. Luchetti*

## CQ CQ CQ... R2MIR



El mes de diciembre del pasado año la Sección Comarcal Santa Cruz-La Laguna participó en el PIT-92, Parque Infantil de Tenerife. Allí nos visitó la secretaria del director del Museo de la Ciencia y del Cosmos. Observó detenidamente los sistemas de los que hemos dotado a nuestra Sección. Entre las cosas que le llamaron la atención se encontraba la tarjeta QSL del comunicado que mantuvimos en el mes de marzo de 1992 entre la estación oficial de la Sección, EA8URT y la estación orbital MIR, operada por Sergei Krikalev, U5MIR, el cual probablemente asistiría como invitado del Excmo. Cabildo Insular de Tenerife, a la inauguración del citado Museo.



QSL del comunicado, el 20 de marzo de 1993, entre la capsula espacial (R2MIR) y EA8URT

# CAJAS BLANCAS

(WHITE BOXES)

## de YAESU

### ESTE VERANO, MAS

#### FT-212 RH

- FT-212 RH** Transceptor móvil VHF, 45 W, con micrófono y Kit de montaje en vehículo
- MM-100** Micrófono con flexo para uso móvil<sup>(1)</sup>
- SP-100** Altavoz exterior 8 Ohm, 5 W<sup>(1)</sup>
- M-160 GSX** Antena móvil 1/4 onda
- SE-550** Soporte de antena para empotrar<sup>(2)</sup>
- PS-120 MII** Fuente de alimentación 3-15 V, 10/12 Amp<sup>(1)</sup>

P.V.P.R. usual del conjunto  
~~113.200\*~~ Pts.

Precio especial CAJA BLANCA  
**99.900\*** Pts.

<sup>(1)</sup>Equipos marca DAIWA <sup>(2)</sup>Equipo marca A2E

Todas las CAJAS BLANCAS contienen:

- Manual de uso en castellano
- Certificado de garantía ASTEC
- **Regalo:** Lote de obsequios YAESU

#### FT-415 H

- FT-415H** Transceptor portatil VHF, 5W, con Batería FNB-27, funda y Cargador NC-18C
- FNB-27** Batería Ni-Cd de repuesto
- MMB-49** Soporte para uso móvil
- E-DC-5** Adaptador de alimentación a CC
- MH-19** Micrófono de solapa con auricular miniatura
- FBA-12** Portapilas para 6 pilas tipo R6

P.V.P.R usual del conjunto  
~~101.600\*~~ Pts.

Precio especial CAJA BLANCA  
**87.400\*** Pts.

#### FT-26 H

- FT-26H** Transceptor portatil VHF, 5W, con Batería FNB-27, funda y cargador NC-18C
- FNB-27** Batería Ni-Cd de repuesto
- E-DC-5** Adaptador de alimentación a CC
- YH-2** Micrófono-auricular para VOX-CONTROL
- FBA-12** Portapilas para 6 pilas tipo R6
- MMB-49** Soporte para uso móvil

P.V.P.R usual del conjunto  
~~96.100\*~~ Pts

Precio especial CAJA BLANCA  
**82.000\*** Pts.



C/ Valportillo Primera, 10. Alcobendas 28100 Madrid  
Tel.: (91) 661 03 62. Fax: (91) 661 73 87  
C/ Renclusa, 46 bajos. 08905 L'Hospitalet de Llobregat (Barcelona)  
Tel.: (93) 438 50 95. Fax: (93) 438 54 70





*Durante el almuerzo. De izda. a Dcha. EA8AHC, EA8AOM, Ana (Periodista de la Vanguardia), EA8AON, Pepe (pendiente), Olga (Tractora) y USMIR.*

**E**l día 6 de mayo pasado recibimos confirmación de la presencia del cosmonauta ruso en los actos de inauguración. Que solicitaba, si era posible, la instalación de una emisora de radioaficionados para intentar el contacto con la estación orbital, cuyo indicativo en esta ocasión era R2MIR.

Inmediatamente nos pusimos manos a la obra. Para ello creamos varios equipos de trabajo. El de montaje de antenas estuvo formado por EA8BLI (Juan) y EA8AQU (Manolo); el de instalación de equipos, EA8AHC (Lalo) y EA8ATB (Domingo), la puesta a punto de las comunicaciones digitales se encomendó a EA8AZY (Ildefonso) y EB8BNK (Juan); como traductor el amigo Pepe Santana, pendiente de indicativo, coordinados por EA8AOM (Manolo), presidente de la Sección Comarcal.

Los equipos que se instalaron fueron los de la Sección y otros cedidos por los colegas que formaban el grupo de montaje. Para las posibles comunicaciones digi-

tales se empleó un Kenwood TR-7850 con una salida de 45 W., acoplado a una TNC PK-232-MBX. Para fonía (FM) se empleó un Yaesu, al igual que el anterior con una potencia de 45 W., y como sistemas radiantes, dos antenas colineales de 1/2 onda, ambas instaladas en la azotea de Museo, muy cerca de la gran parábola que allí se encuentra. Todo el sistema estaba apoyado por el ordenador de la Sección, en el que se podía seguir la trayectoria de las órbitas de la estación orbital, o cualquier otro satélite. El día 11, a las 12 horas locales, se procedió al corte del rayo láser por parte del presidente del Gobierno Autónomo de Canarias, D. Manuel Hermoso Rojas, acompañado por el resto de las autoridades regionales, insulares y locales, quedando inauguradas las instalaciones del Museo. El cosmonauta Sergei no había llegado, pues al parecer en el aeropuerto de Houston se había retrasado la salida de su vuelo. Sobre las 13 horas tendría lugar el primer pase de órbita. Aunque el cosmonauta no estaba presente, sí

comparcieron los medios de comunicación, tanto nacionales como de nuestra región. Se intentó el comunicado en la frecuencia de 145.550 Mhz, pero no fue posible, solicitando una cita para órbitas sucesivas.

Sobre las 18 horas se presentó en la estación Sergei Krikalev, comentó que la estación orbital era muy grande y se podría dar el caso de que, cuando se les llama, no puedan atender, ya que, a lo mejor, estarían desarrollando alguno de los experimentos encomendados en su misión. Se comprometió para hacer aquella tarde una gestión con el Centro de Control ruso y darnos la contestación al día siguiente.

A las 12 horas del día 12, nos anunció que los cosmonautas estarían a la escucha cuando se produjera la segunda órbita sobre Canarias. En efecto, así fue. Sobre las 15 horas, la estación orbital MIR contestaba las llamadas de EA8URT, operada por U5MIR. El QSO duró unos 12 minutos. La transcripción del mismo se repro-

duce íntegramente. Para aquellos colegas que les pueda interesar, la Sección posee una copia de video (V.O.) con subtítulos en español. Una vez finalizado el contacto nos trasladamos a un típico restaurante de la zona donde el cosmonauta, el director del museo, periodistas, traductores y miembros de la Sección Comarcal departimos amigablemente. Por parte de la Sección Comarcal, se le hizo entrega de una metopa de URE, en agradecimiento por habernos permitido mantener comunicación cuando él era tripulante de la estación orbital en marzo de 1992, fecha de su segundo viaje.

A las 20 horas asistimos a una charla en el aula magna de la Universidad de La Laguna, donde proyectó un video sobre la estación orbital MIR. Contó sus planes dentro del programa de vuelos tripulados conjuntos ruso-americano. Se le efectuaron preguntas sobre diversos temas, vida cotidiana a bordo, contactos con radioaficionados, desastres ecológicos, incluso su parecer sobre la presencia de extraterrestres.

# KENWOOD

## HF TRANSCEIVER TS-50

**KENWOOD** presenta el más pequeño transceptor Decamétrico del mundo para operación móvil o base. Por fin la solución al entusiasta del DX Expedición o de la instalación permanente de HF en su móvil



**Dimensiones:**  
**169x60x223 mm.**  
**2 Kg de peso**

### CARACTERISTICAS

- Sintonía banda autorizada para radioaficionados 160 a 10m.
- Receptor Sintonía Continua de 50 KHz a 30 MHz.
- 100 canales de memoria independiente TX o RX.
- Sistema especial DDS. de sintonía paso a paso 1 Hz.
- Sistema AIP exclusivo de Kenwood de - 105 db de rango dinámico.
- Modulación Todo modo - SSB, CW, FSK, FM, AM.
- Potencia regulable 100W. - 25W. - 10W.
- Consumo máxima potencia 18/20 Amp TX.

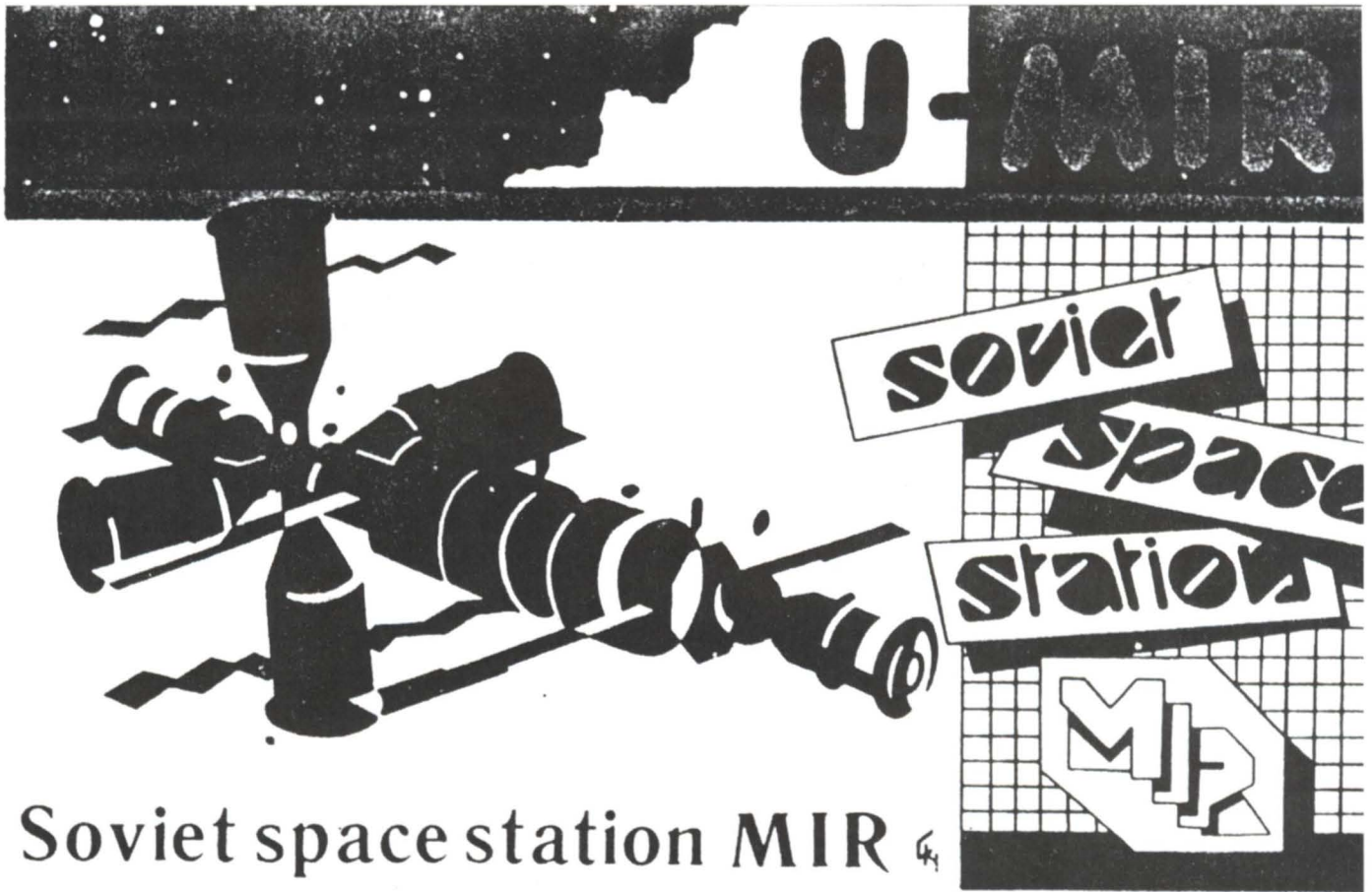
DURANTE EL MES DE JULIO PRECIO ESPECIAL DE PROMOCION  
A TODOS LOS RADIOAFICIONADOS **SOCIOS DE U.R.E.**

c/. Villarroel, 63 - 08011 BARCELONA  
c/. Toledo, 83 - 28005 MADRID



información:  
Teléfono HOT. LINE:  
(93) 451.23.77  
(91) 365.40.69

## EXPOCOM S.A.



## Soviet space station MIR

Gracias a nuestra afición hemos compartido radio y anécdotas con un hombre afable, sencillo y nada prepotente, del cual hemos aprendido algo que a muchos hoy en día nos falta: humildad.

Queremos agradecer al director de TVE en Tenerife el habernos facilitado un repicado de la cinta de video, que el realizador y el reportero del programa Cada Semana, D. Fernando Martínez y D. Ramón Celso respectivamente, grabaron, y cuyo contenido es histórico para la radioafición: a D<sup>no</sup>. Olga Shuvalova, profesora rusa en el Instituto de Idiomas de la Universidad de La Laguna, que actuó de intérprete en esta ocasión; al director del Museo de la Ciencia y del Cosmos, D. Ignacio García de la Rosa, por el interés tomado para con la Sección Comarcal Santa Cruz-La Laguna, y a todos los radioaficionados de la región por su silencio radio durante el QSO, sin el cual el colega Sergei, U5MIR, no hubiera podido mantener el comunicado con sus compatriotas colegas en el espacio.

To radio . . . *EA8URT*  
 Cfm 2-way FM QSO/~~SWL~~  
 RPRT on 2 meter band *59*  
 Date *20 march 1988/89/90* 92  
 Time . . . *2110* . . . UTC  
 RIG-2,5 watts output  
 Ant—GP (0,625 λ)

- U1MIR op. Vladimir Titov
- U2MIR op. Musa Manarov
- U3MIR op. Valerij Polyakov
- U4MIR op. Aleksandr Volkov
- U5MIR op. Sergej Krikalev
- U6MIR op. . . . .
- U7MIR op. . . . .

*(73) dr on*  
 QSO (RPRT) verified by  
~~UW3AX~~  
 UA6HZ / *U5MIR Tam*



**RADIO** — magazine & Club station club print

*Visual*  
*12/05/93*

Manuel Samper Díaz (EA8AOM)  
 Presidente de la Sección Comarcal  
 Santa Cruz-La Laguna.

# TRANSCRIPCION DEL QSO

**EA8URT.** ¿Como me oyes? Ahora trabajo desde Canarias, estación EA8URT. De momento os oímos con interferencias. Estáis aproximadamente a 11 grados del horizonte.? ¿Cómo me oís vosotros?.

**R2MIR.** Os oímos muy bien. Ahora mismo cuando pasamos sobre el Centro, hablamos con Shaliev y nos dijo que tú, mejor dicho, los radioaficionados querían hablar con nosotros. Nos decían que ibas a descansar.

**EA8URT.** Para mí la verdad es que no son del todo vacaciones. Volodia está ahora en Moscú y yo vine aquí. Se inaugura un Museo grande, estaré unos días y vuelvo a los entrenamientos.

**R2MIR.** Entiendo. Y a este Museo ¿Has regalado algo tuyo? ¿De qué es el Museo? Cuéntanos. Gracias.

**EA8URT.** Es Museo de Ciencias, Técnica y el Cosmos, para que los niños puedan con sus propias manos realizar algunos experimentos sencillos. Pero no traje nada ya que ha sido un viaje inesperado.

**R2MIR.** ....MX decía que mandaba a su hija de 10 años a un "Campamento del Cosmos" y que era muy cara y difícil de conseguir plaza. Supongo que se trata del mismo.

**EA8URT.** No, creo que no. Se acaba de inaugurar, antes no lo tenían. Se hizo a base del Observatorio de Tenerife.

**R2MIR.** ¿Y estas allí sólo, con Lena (esposa), con la familia o cómo?

**EA8URT.** No, vine sólo. Sabes, llegué ayer y me voy dentro de 3 días.

**R2MIR.** ¿Y allí hace buen tiempo? ¿El agua está bien? ¿Te bañas?.

**EA8URT.** Pues, el agua... Sabes, según los criterios moscovitas, por supuesto es templada, de unos 16-17 grados.

**R2MIR.** Oh, 16-17 es así, así, algo fría para bañarse. Y bueno, ¿en Houston sueles hacer gimnasia en la piscina, como en Zvezdnyy (ciudad de los astronautas en Rusia) o se organiza la vida de otra manera?.

**EA8URT.** En Houston, el trabajo es desde la mañana hasta la noche y desgraciadamente, ni siquiera hay oportunidades para hablar con vosotros, falta tiempo hasta para dormir. Así que ni tiempo para gimnasia.

**R2MIR.** Entiendo. Y nosotros que hablamos con dos "shuttle", un poco con cada uno, pero ocurrió. ¿Qué dicen allí de eso?.

**EA8URT.** Fui yó desde Houston quien ayudó a organizar la primera comunicación, si te acuerdas, y por la red de radioaficionados se difundió la noticia de que por primera vez había sido posible. Así que toda va bien.

**R2MIR.** Por supuesto, muchas gracias por haberlo organizado, Sergio. También quería decir que durante la segunda comunicación hubo menos tiempo ya que las órbitas tenían poca inclinación.

**EA8URT.** La primera vez fue con dificultad, pero en adelante, será cada vez más fácil. A partir de ahora en cada "shuttle" se instalarán equipos de radioaficionado.

**R2MIR.** Sergio, el tuyo se plantea en STS nº 58 u otros números. Dimelo, por favor.

**EA8URT.** Alejandro, para mí está previsto el STS 60, será en noviembre, así que después de aterrizar vosotros, y por lo visto estará en aquel momento arriba Serbrov.

**R2MIR.** Ahora está claro. Por aquí me dijeron los radioaficionados que Krikaliev sale en el 58. Por eso te pregunto con cautela, bueno con cautela no, sino pensando que quizás sea más pronto. Pues vale.

**EA8URT.** No es cierto, Alejandro. Veo que ya estáis sobre Europa. ¿No os molestan las interferencias?. Si queréis pasamos a 145.850.

**R2MIR.** Vale, vamos a pasar a 145.850. Pasamos.

**EA8URT.** Entiendo.

**R2MIR.** Y aquí ¿cómo me escuchas?.

**EA8URT.** Escucho bien ¿Y vosotros a mí?.

**R2MIR.** Aquí no hay menos in-

terferencias, Sergio. Por lo visto es una frecuencia de comunicaciones e incluso hay más.

**EA8URT.** Pues dime cómo te es más cómodo. Aquí no tenemos nada de ruidos, aunque así podemos volver o podemos quedarnos.

**R2MIR.** Intentemos 145.900.

**EA8URT.** 145.900, paso.

**R2MIR.** U5MIR, U5MIR, ¿cómo me escucha?

**EA8URT.** Escucho bien, Alejandro. Trabajo desde EA8URT.

**R2MIR.** Bien. ¿Cuando sales a otra comunicación? ¿Ya has mirado?.

**EA8URT.** Podemos intentar en otras vueltas, ya sabeis las coordenadas, así que podemos acercarnos. Aunque no sé que posibilidades hay respecto del equipo y horarios, pero intentaré comunicarme con ustedes desde Houston.

**R2MIR.** Bueno, ya veremos. Vamos a acercarnos de vez en cuando. ¿La radio la llevas siempre contigo?.

**EA8URT.** No. La trajeron los radioaficionados aquí al Museo y está todo montado provisionalmente, no se cuanto tiempo quedará aquí. Pero vosotros escu-

chad, por si acaso, en esta frecuencia. Bueno en esta no, en la habitual, 145.550, e intentaremos llamarnos y si no podéis contestar, dejar encendido en pantalla, os enviaremos mensajes.

**R2MIR.** ¿Cómo se escucha 145.850?.

**EA8URT.** ¿Quieres que pasemos ahora a 145.850?.

**R2MIR.** Ahora estará allí Djani-na.

**EA8URT.** Simultáneamente no creo que podamos, y además nos estamos acercando mucho al horizonte, estáis a 6º de nosotros. En cualquier caso, queda un minuto de comunicación. Así que saluda a todos los radioaficionados de Italia y a los nuestros. Nosotros cortamos.

**R2MIR.** Hasta la próxima. Nos veremos. Y que te vaya bien.

**EA8URT.** Bien. Suerte. Muchos saludos de todos los radioaficionados del Club EA8URT, que por lo visto seguirán intentando comunicarse con vosotros.

**R2MIR.** Bueno, mañana me vuelves a pasar el indicativo, he tomado URT, también 8 y la primera letra no. Hasta luego.

**EA8URT.** Bueno, el indicativo es ECO ALFA OCHO UNION RADIO TANGO.

# YAESU DAIWA A2E BUTTERNUT

Distribuidor oficial

## TEOTRONIC, S.L.

Soldado Rosique, 5 bajo  
Almacén: Doctor Luis Calandre, 16 bajo  
Teléfono: 52 92 14 - Fax: 52 73 67  
30205 Cartagena

### Garantía ASTEC

# NOTICIAS DE LAS REGIONES

## TORRE PACHECHO

### DIA DEL RADIOAFICIONADO



Gonzalo Belay, EA1RF, atento al ofrecimiento que D. Pedro Jiménez, Presidente de IFEPA y Alcalde de Torre-Pacheco hacia a URE.

El sábado 17 de abril se celebró en el Recinto Ferial IFEPA de Torre Pacheco el Día del Radiaficionado de la Región Murciana y el Radioaficionado Ifepa-92, organizado por URE y el radioclub de esta localidad.

Durante la mañana y después de una cordial bienvenida para cuantos nos visitaron, se celebró una mesa redonda en la que EA1QF, EA3NA, EA5AD y EA5KB trataron temas relacionados con HF, diplomas y concursos, expediciones

etc. También estaban presentes en dicha mesa EA1RF, EA2NO y EA3AUL, presidente, secretario general e interventor, respectivamente, de URE, quienes contestaron a cuantas preguntas se les formularon sobre el tema FONSURE, tráfico de QSL, etc. También fueron invitados los presidentes de los CTCA, entre los que se encontraban los de Madrid, Castilla-La Mancha, Cataluña, Murcia, La Rioja, Las Palmas, Valencia y Aragón (gracias, Luis, por tu Pilarica).

Después de la comida de hermandad y en el salón de actos de IFEPA, se procedió a la entrega de diplomas correspondientes a Radioaficionado IFEPA-92 y sorteo

del premio especial que esta institución ferial concede y placas de diplomados de honor, que fueron a manos de EA5AY (Antonio), EB5ESW (Fermín) y EB5EPR (Aurea) respectivamente.

También fueron entregados Botón de Plata y trofeo de Telecomunicaciones al radioaficionado del año a nuestro querido amigo Manolo EA5AUR y Botones de Bronce a los colegas propuestos por las distintas Secciones del CTCA de Murcia.

Para los presidentes de los CTCA, Telecomunicaciones e IFEPA, fueron entregadas también placas conmemorativas de este día.

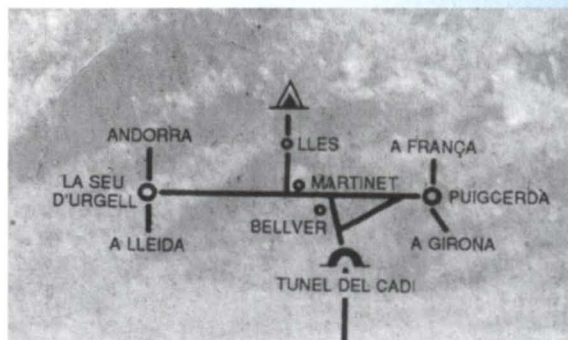
Tras unas palabras de salutación y agradecimiento por parte de Gonzalo Belay, EA1RF, Pedro Roca, director de Ifepa y Pedro Jiménez, alcalde presidente, fue clausurada esta jornada.

URE Mar Menor.

## TROBADA EN LA CERDANYA (Girona)

Una vez más, la Sección Comarcal de URE, conjuntamente con el Radio Club Cerdanya, vuelve a estar presente en estas páginas para informaros de su tradicional "Trobada" el primer domingo de agosto (este año será el día 1).

Tendrá lugar en el Temple del Sol, al pie de las pistas de esquí de fondo de Lles, a 10 Km de Martinet y a 39 de Puigcerdá, en un marco incomparable a 1.700 m de altitud. Todos los amantes del camping que lo deseen pueden unirse a nosotros la noche del día 1, en la que habrá "cremat de ron".



## ED1SNN: SIDRA NATURAL NAVA

Con motivo del hermanamiento de la ciudad francesa de Clohars Carnoet con Nava-Villa de la Sidra en el Principado de Asturias, los próximos días 10 y 11 de julio y patrocinado por el Ayuntamiento de Nava, por la Sección de la URE de Nava y por el CTCA de la URE en el Principado de Asturias, se pondrá al aire el indicativo ED1SSN desde las 10 horas del día 10 de julio hasta las 22 horas del día 11 de julio. Se trabajará en todas las bandas decamétricas así como en 2 metros.

Las QSL pueden enviarse vía asociación o bien al Apartado 26, 33520 Nava (Asturias). Todas las QSL serán contestadas vía URE.



De izquierda a derecha, EA2NO, Pablo; EA3AUL, Francisco; AE1RF, Gonzalo; EA8BIK, Marcos; EA8ZX, Alfonso y EA5FGK, Jesús. Completan la mesa EA1QF, Angel y EA5TD, Juan

# NAVAS: INAUGURACION LOCAL

El pasado día 23 de abril, y dentro de la semana cultural de la Feria de la Primavera de Navás, Barcelona, se llevó a cabo la inauguración de una nueva sede social de la URALL (Unión de Radioaficionados del Alto Llobregat), Sección Comarcal, que se encuentra en la segunda planta de las dependencias municipales de la Casa de la Villa.

El acto fue presidido por el Sr. Alcalde y autoridades locales, así como el interventor de URE, D. Francisco González, EA3AUL, y el presidente del Consejo Territorial de Catalunya, D. Arturo Gabarnet, EA3CUC, el presidente de la URALL, D. José Isach, EB3DRQ, y en representación del Radio Club Auro, D. Pau Prat, EA3BB, en compañía de EB1CBD, y un nutrido grupo de colegas de las comarcas colindantes.

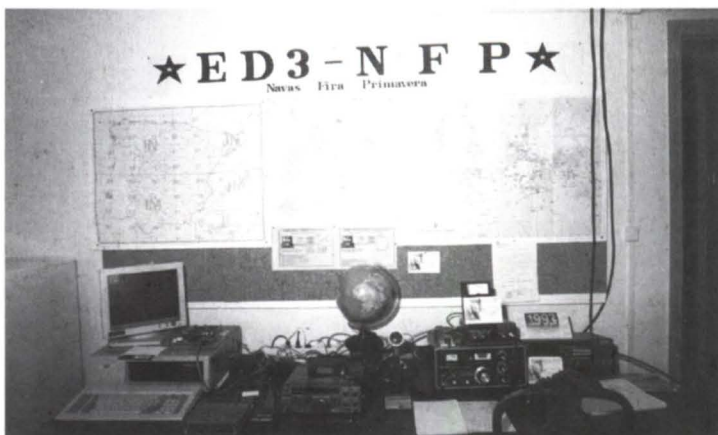
Se pudo contemplar la exposición en diferentes actividades del mundo de la radio con demostración de las últimas técnicas en las comunicaciones digitales. El indicativo especial, ED3NFP, (Navás Fira Primavera), estuvo en el aire los días 24 y 25 para conmemorar el evento. El acto se cerró con una cena de hermandad donde se pudo contemplar implícita y explícitamente la importancia que tiene para la radioafición la ayuda e interés que demuestran algunos estamentos oficiales, para reafirmar la mutua colaboración.

Con este motivo, se ha editado un folleto informativo con el detalle de los actos de inauguración del local y de la actividad con el indicativo especial antes citado y otro indicativo, ED3MRN, que se pidió con motivo de la 6ª Marxa Románica de Navás los días 15 y 16 de mayo pasados. Este folleto se ha repartido entre los socios de la Sección y organismos oficiales.

Desde estas páginas agradecemos a todos los colegas vuestra participación. A todos, gracias, y hasta la próxima ocasión.



EA3AUL, EA3CUC, EB3DRQ, Sr. Alcalde, Sr. Confejal de Cultura del Ayuntamiento de Navás



Exposición de equipos de comunicaciones, en la sala del nuevo local social de la U.R.A.L.L.

# FUENLABRADA: VISITA DEL PRESIDENTE URE

El pasado 24 de abril nos visitó el presidente de URE D. Gonzalo Belay, EA1RF, con motivo de su participación en el primer programa de radio sobre el mundo de la radioafición, que vienen realizando conjuntamente la recién creada Sección Local de URE (Unión de Radioaficionados de Fuenlabrada)

da) y el Radio Club Fuenlabrada.

Los programas se realizan en directo todos los sábados, de 11 a 12 horas, en la emisora local Onda Fuenlabrada, 107.7 FM.

El objetivo de estos programas es doble: por una parte se intenta que aquellas personas que son neófitas en el tema descubran algo de lo que



encierra este apasionante hobby. Por otra, se pretende que los que ya tienen conocimientos básicos aprendan un poco más.

La dirección de los programas la llevan a cabo los locutores Carlos Gulberti y Monserrat Bobis, que establecieron un récord mundial en

1992, reflejado en el libro Guinness, por su permanencia ante un micrófono.

La visita culminó en la sede donde, después de tomar un vino español y charlar con todos los socios, se le hizo entrega de una placa conmemorativa de la visita.

# NOTICIAS DE LAS REGIONES

## Valdemoro: ED4VBM, FIESTAS SIN FRONTERAS



Vista general de expedicionarios

El 1 y 2 de mayo pasado los radioaficionados de la URE y del Radio Club Valdemoro realizaron una expedición de radio a nuestra hermosa Navacerrada (bola del mundo 2.262 m.), con objeto de otorgar la III QSL especial "Valdemoro en Fiestas". Dicha expedición fue bastante arriesgada ya que en estas fechas la climatología era bastante adversa, pero este grupo de radio, que viene pegando fuerte, no cesó en su empeño y decidió, como cada año y con la colaboración de su ilustre Ayuntamiento, impulsar sus cada vez mejores fiestas patronales.

Este grupo de radioaficionados, compuesto por 29 operadores, emprendió su marcha a las 05:00 horas del día 1º de mayo para encontrarse en el Alto de Navacerrada a las 06:15 horas. La llegada fue de lo más decepcionante para estos expedicionarios los cuales ponían en activo su primera ED: el cielo estaba cerrado y la niebla estaba a la altura de la carretera. A las 9:15 horas ya el claro se tornaba, aunque la niebla persistía, pero no cesaban las malas noticias, pues había un metro de nieve en la bola y que estaba previsto para la noche un estado meteorológico de fuerte ventisca (como luego comprobaríamos). Por fin, a las 9:45 horas estábamos al final del telesilla con toda la carga y personal arriba. El último contingente de expedicionarios y material llegamos a las 10:35 h. y la ubicación y tienda para albergar los equipos de HF y VHF casi estaba ya terminada así como montado el dipolo para HF. Se comenzó a transmitir a las 13:45 h. del día 1 y se finalizó a las 11:30

h. del día 2, consiguiéndose comunicados con toda la geografía española y a la misma vez mundial como Ucrania, Australia, Paraguay, Japón, G. Bretaña, etc.. En esta operación de 24 horas, los radioaficionados de Valdemoro consiguieron un total de 2.000 comunicados, aunque han estado activos hasta el día 11 del mismo mes, otorgando dicha tarjeta a las estaciones que no pudieron hacer enlace en Navacerrada. Agradecemos la colaboración al

personal de la Guardia Civil de Navacerrada, a Retevisión y su personal (en especial a EA1JH por el ánimo y ayuda que nos prestó), y al personal del Telesilla, sin los cuales nuestro ascenso hubiese sido muy penoso agradecer. También la magnífica gestión del Ayuntamiento de Valdemoro por patrocinarnos durante tres años consecutivos dicha tarjeta, cedernos las aulas de la casa de la Casa de la Juventud para dar clases los martes y jueves de 20:30

a 22:00 horas para que todas las personas que se animen puedan obtener los diversos títulos de radioaficionado y cedernos una de sus aulas para sede y ubicación de nuestra próxima estación de radioaficionado para el Radio Club Valdemoro. 73 cordiales y un sincero agradecimiento a todos los que apoyan con sus ánimos todas estas formidables, pero algunas penosas, iniciativas.

EA4EJX

El operador N° 30 "Victor" de Victor Bravo Mike



## FUNDACION DE AREC

El pasado 18 de diciembre de 1992 se reunieron en Igualada (Barcelona), en el Centro de Recursos Pedagógicos (CRP), un grupo de 29 profesores, 17 de ellos radioaficionados, con el objetivo de crear la "Associació de Radiocomunicació Educativa de Catalunya" (AREC).

La idea venía fraguándose tiempo atrás ante la inquietud de diversos profesores de Cataluña por las nuevas tecnologías de la Información y de la Comunicación y su aplicación pedagógica en el ámbito escolar. Mantuvieron una serie de reuniones en diferentes poblaciones, analizando lo que las radiocomunicaciones, en todas sus variantes, podrían aportar a las escuelas. Ello les ha llevado a consolidar el grupo y formar dicha asociación, cuyo fin primordial es potenciar la radiocomunicación en un marco de trabajo multimedia, dentro del ámbito educativo y su entorno físico, social y técnico -próximo y lejano- en el marco de la legislación vigente sobre el uso del espectro radioeléctrico. La asociación será también un cauce para intercambiar ideas y experiencias.

En la reunión de Igualada, además de aprobar los estatutos de la AREC, se nombró una junta directiva, compuesta por: Juan Boada, EA3AAB, presidente; Servando Casas, vicepresidente; Josep Villacampa, EB3ENE, secretario; Josep Mº Cullell, EB3FHX, tesorero, y Ramón Cemeli, Ignasi M. Fernández y José Vidal, vocales.

Todo aquel que esté interesado en informarse sobre la asociación puede dirigirse por escrito a: AREC, C.P. Dr Estalella Graells, Carme 1, 08720 Vilafranca del Penedés (Barcelona). También puede hacerse a través de radiopaquete: EA3AAE @ EA3RDG.EAB.ESP.EU.



# INCA: Jornadas de radio en un colegio de integración



Grupo de alumnos con el profesor Jesús encargado de la actividad.

El A.P.A. del colegio publico "Ponent" de Inca (Mallorca), al contar entre sus dirigentes con un vocal radioaficionado, organiza unas jornadas de radio para dar a conocer el mundo de las telecomunicaciones al alumnado.

Puesta la idea en marcha y al contar con el interés de la dirección del centro además del profesor encargado de los talleres, concretamos las fechas de 20, 21 y 22 de abril de este año, solicitando los pertinentes permisos y distintivos de llamada especial (ED6CPP) por si cabía la posibilidad de realizar algún que otro QSO.

El primer día contamos con un amigo nuestro, profesor de F.P., maestro de taller de electricidad, EA6HY, quién nos deleitó con una serie de explicaciones prácticas, y representaciones de experimentos, para dar a conocer los pasos que siguió Guillermo Marconi y también demostrando la potencia que desarrolla una simple pila seca de 4 voltios a través de un electroimán, así como mantener un globo terráqueo de considerables dimensiones en el centro de la clase y en el aire sin ninguna conexión física, sólo con la atracción de un electroimán y la regulación de su poder mediante una resistencia sensible a un rayo de luz.

El segundo día pudimos contar con la presencia del amigo Paco (EA6DS), experto en comunicaciones digitales y encargado de la BBS de U.R.E. Palma (EA6URP-2), quién nos habló de este sistema de comunicación y de los sistemas utilizados para la retransmisión de datos entre BBS, y cómo se alcan-

zan los destinos previstos de los mensajes. También nos habló de la U.R.E., de sus servicios y de su contribución a la IARU etc. Al final se repartieron folletos informativos de la U.R.E.

El último día tuvimos la oportunidad de probar los distintos modelos de manipuladores telegráficos antiguos y modernos. Se realizaron dos QSO de CW monitorizados en la pantalla para después explicar el significado de las abreviaturas y claves del código Q utilizadas para que los 44 alumnos y varios profesores que asistían a estas aulas pudieran entender el significado.

No nos podemos olvidar de ninguna manera de las personas y entidades que han hecho posible esta actividad acabada con un éxito tal que ya se está programando un taller para el próximo año y tres profesores y cuatro alumnos están estudiando para sacarse en los próximos exámenes el diploma de operador de clase C.

Entre las necesidades de material nos hacía falta una fuente de alimentación y una antena para bandas de onda corta y nos fue facilitado por la empresa Siteleg además de obsequiarnos con gorritas y varios pins que hicieron el deleite de los chicos.

La casa de ordenadores local Eprom nos prestó sin ningún tipo de reparo un ordenador 486 con pantalla SVGA que utilizamos para las comunicaciones digitales con el moden de EA3BKZ.

El material didáctico era propiedad del amigo Gabriel Capó, EA6HY.

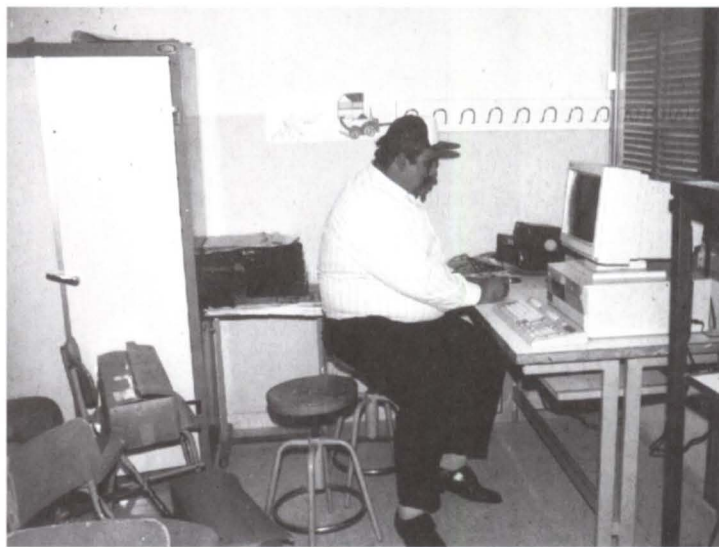
También debemos agradecer la

disposición del repetidor EA6F-1 y de la BBS EA6URP-2 y a su SY-SOP EA6DS que nos ayudaron a subsanar las deficiencias operativas del que suscribe.

La A.P.A. tampoco hizo dos meses a la hora de rascarse los bolsillos para costear los diplomas que

se han expedido a los alumnos asistentes, a los conferenciantes y coresponsales de los QSO, a quienes deseo agradecer muy de veras la buena dialéctica y maneras usadas, para conseguir un verdadero deleite de todos.

**Guillermo Mestre (EA6YG)**



EA6YG operando la estación ED6CPP.

## PREMIOS PASAPORTE SITELEG

El pasado sábado día 19 se celebró en Madrid, el sorteo "Pasaporte de Siteleg", con 10 importantes premios valorados en 250.000.- ptas. Este fue el resultado.

### RELACION PREMIOS

- Nº 1 Walkie VHF YAESU FT-416
- Nº 2 Walkie VHF ALINCO DJ-180
- Nº 3 Emisora CB ALAN 44
- Nº 4 F. Alimentación F-120 S 20 Amp.
- Nº 5 Antena base 5/8 CB 27 MHz
- Nº 6 Manipulador Telegr. GMV-468
- Nº 7 Micrófono sobremesa DM-7400
- Nº 8 Antena móvil CB ó VHF 5/8
- Nº 9 Tfno. supletorio con música
- Nº 10 Videojuego 2600 (250 juegos)

### NOMBRE GANADORES

### Nº PASAPORTE

- |                                  |     |
|----------------------------------|-----|
| Nº 1 Antonio Frías Hernández     | 323 |
| Nº 2 José Miguel Abellan Villar  | 183 |
| Nº 3 Guillermo Fruhbeck Olmedo   | 342 |
| Nº 4 José Luis Mazuela Fernández | 347 |
| Nº 5 Jesús Jimenez Benito        | 281 |
| Nº 6 Avelino García Alvarez      | 341 |
| Nº 7 Rafael Cáceres Gómez        | 286 |
| Nº 8 Rafael Orellana San Miguel  | 353 |
| Nº 9 Carlos Mangano Alonso       | 221 |
| Nº 10 Javier del Olmo Tejero     | 114 |

## EXPERIMENTANDO CON EL FAQUIR-70

### Curso elemental teórico-práctico de circuitos electrónicos

Capítulo 11 (2ª parte)

por Carlos Díaz Peris



#### EJERCICIO 11.1

Para la bobina anterior de  $L=111,4$  mH y para la frecuencia de red  $f=50$  Hz, hallar:

- El valor de C en serie para estar en resonancia.
- El valor del factor de calidad Q.
- Las anchuras de banda.
- Dibujar la curva de la corriente en función de la frecuencia.

a) De la fórmula  $f_r = \frac{1}{2\pi\sqrt{LC}}$  despejamos el valor de C

$$f_r^2 = \frac{1}{4\pi^2 LC} ; C = \frac{1}{4\pi^2 L f_r^2} = \frac{1}{4\pi^2 \cdot 100,4 \cdot 10^{-3} \cdot 50^2} = 0,095 \cdot 10^{-6} F = 90,95 \mu F$$

comprobación: la reactancia del condensador hallado vale

$$X_C = \frac{1}{2\pi \cdot 50 \cdot 90,95 \cdot 10^{-6}} = 34,99 \Omega$$

que es igual al valor de XL hallado en el Experimento 11.1, como era de esperar.

b) La resistencia asociada a la inductancia se comprobó en el Experimento 11.1 resultando  $R=35,9\Omega$ , luego

$$Q = \frac{X}{R} = \frac{34,99}{35,9} = 0,974$$

c) El ancho de banda relativo vale

$$\frac{f_2 - f_1}{f_r} = \frac{1}{Q} = \frac{1}{0,974} = 1,027$$

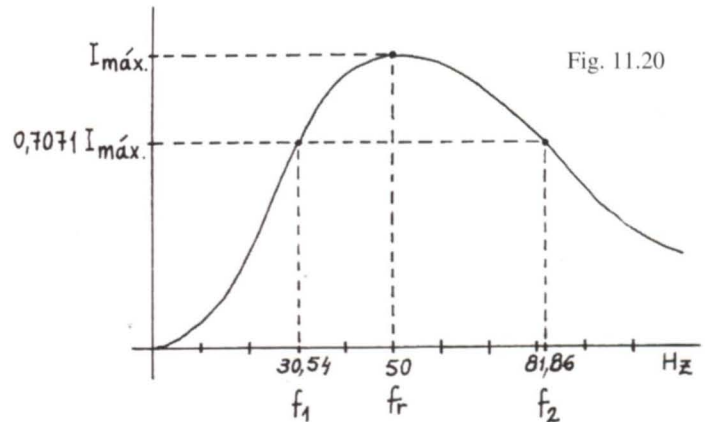
El ancho de banda (absoluto) vale

$$f_2 - f_1 = f_r \cdot \frac{1}{0,974} = 51,33 \text{ Hz}$$

d) Puesto que  $f_r = \sqrt{f_1 \cdot f_2}$  entonces  $f_r^2 = f_1 \cdot f_2 = 50^2 = 2500$  luego resolviendo el sistema de ecuaciones

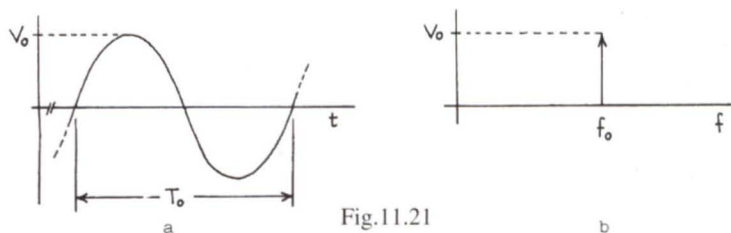
$$\begin{aligned} f_2 - f_1 &= 51,33 \\ f_1 \cdot f_2 &= 2500 \end{aligned}$$

resulta  $f_1=30,54$  Hz y  $f_2=81,86$  Hz lo que nos permitirá dibujar la curva de la corriente (fig. 11.20), observándose que el circuito es poco selectivo.



#### 11.4 ESPECTROS DE SEÑALES

Una señal periódica senoidal de frecuencia  $f_0$  y amplitud  $V_0$  puede representarse de dos formas alternativas. En la fig. 11.21a se representa la señal en el dominio del tiempo, es decir, tomando el tiempo en abscisas y



la amplitud en ordenadas, como se han visto las señales hasta ahora. En la fig. 11.21b se representa la misma señal en el dominio de la frecuencia, es decir, tomando la frecuencia en abscisas y en ordenadas de nuevo la amplitud. Obsérvese que ambas representaciones proporcionan la misma información acerca de la señal: en a tenemos su amplitud  $V_0$  y su período  $T_0$  a partir del cual podemos conocer su frecuencia  $f_0=1/T_0$ . En b representamos la señal mediante una flecha cuya altura vale la amplitud  $V_0$  y está situada en el eje de frecuencias en el lugar correspondiente a su frecuencia  $f_0$ . En a tenemos la representación temporal de la señal y en b la representación espectral.

En el párrafo 8.7 del Capítulo 8 se ilustra una señal periódica no senoidal compuesta de tres señales: la fundamental de frecuencia  $f_0$  y los armónicos 2º y 3º de frecuencias  $2f_0$  y  $3f_0$ , respectivamente. En la fig. 11.22 se representa de nuevo esta señal y su correspondiente espectro. Ahora hay tres líneas espectrales, cada una de las cuales indica la amplitud y la frecuencia de cada componente (armónico). La representación espectral es de mayor utilidad que la temporal en el campo de las comunicaciones, como se irá viendo a lo largo del curso.

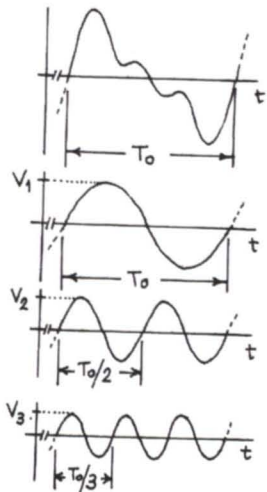


Fig. 11.22

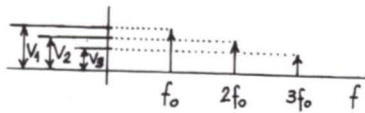
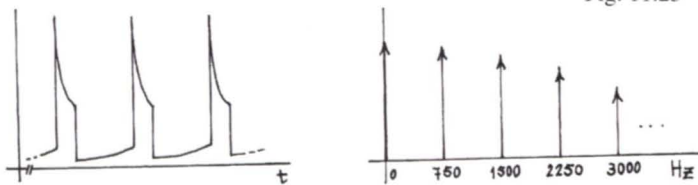
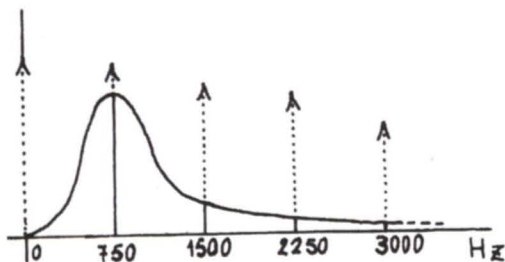


Fig. 11.23



Si aplicamos tal señal a una carga resistiva, como los auriculares del Experimento 10.4, a través de un circuito resonante serie con un factor de calidad suficientemente alto, éste actuará como un filtro pasa-banda centrado a la frecuencia de resonancia atenuando las frecuencias por encima y por debajo de ésta. Si la frecuencia de resonancia es de 750 Hz, se puede ver gráficamente el efecto que tal filtro produce superponiendo el espectro de la fig. 11.23 con la curva de la corriente de la fig. 11.19, como se indica en la fig. 11.24. Obsérvese que el filtro selecciona la frecuencia fundamental con un mínimo de atenuación, atenúa (recorta) los armónicos de forma acusada y anula la componente continua. Esto último es óbvio que así sea puesto que hay un condensador en serie en el circuito.

Fig. 11.24



### EXPERIMENTO 11.2

El circuito de la fig. 10.26 del Capítulo 10 es equivalente a una fuente de señal que alimenta unos auriculares a través de una resistencia de 560Ω. La señal se obtiene en bornes de la resistencia de 330Ω de la base 1, luego un circuito equivalente, aproximado, del circuito sería el que se indica en la fig. 11.25 en donde el circuito oscilador se ha sustituido por un generador de tensión que proporciona la señal de la fig. 11.23 con una resistencia interna de 330Ω. Asimismo los auriculares se han sustituido

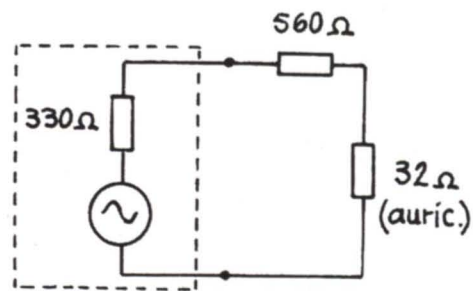


Fig. 11.25

por su resistencia equivalente de 32 Ω.

En este experimento sustituiremos la resistencia de 330Ω por otra de 33Ω y la resistencia de 560Ω por un filtro serie RLC como se indica en la fig. 11.26, en donde L será la anterior inductancia de 111,4mH, R su propia resistencia de 35,9Ω y C el condensador a emplear para conseguir una

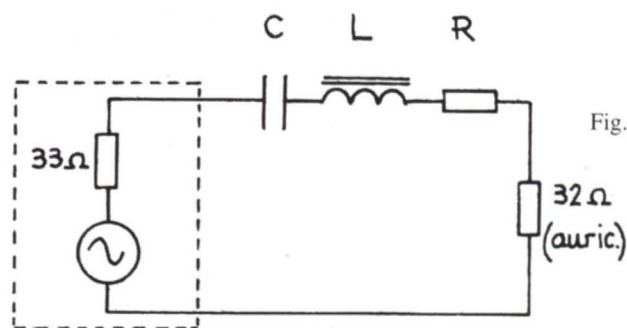


Fig. 11.26

frecuencia de resonancia de 750Hz aproximadamente. El valor del condensador deberá ser

$$C = \frac{1}{4\pi^2 \cdot 111,4 \cdot 10^{-3} \cdot 750^2} = 4,04 \cdot 10^{-7} \text{ F} = 0,404 \mu\text{F}$$

luego tomaremos 0,39μF o 0,47 μF que son los valores normalizados más próximos al calculado. El factor de calidad global del circuito se obtendrá teniendo en cuenta todas las resistencias que intervienen, o sea

$$Q = \frac{2\pi \cdot 750 \cdot 111,4 \cdot 10^{-3}}{33 + 35,9 + 32} = 5,2$$

La distribución de los componentes en la placa base del FAQUIR-70 se indica en la fig. 11.27. Se ha añadido un puente P que servirá para corto-

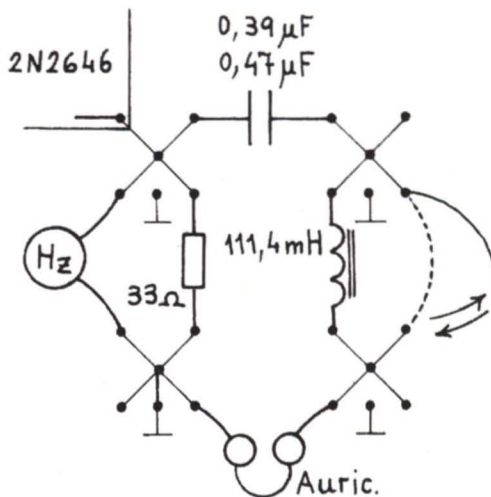


Fig. 11.27

circuitar la bobina eliminando así el efecto de filtrado. Con la bobina cortocircuitada se escucha un sonido agudo, estridente, lo que pone de manifiesto la presencia de armónicos. Si se desconecta el puente entra en acción el filtro y el sonido se torna más "dulce" ya que aquel selecciona la frecuencia fundamental y atenúa los armónicos, es decir, prevalece un único tono. Se observarán ligeras variaciones de frecuencia al conectar y desconectar el puente y también se notará la atenuación que el filtro introduce.

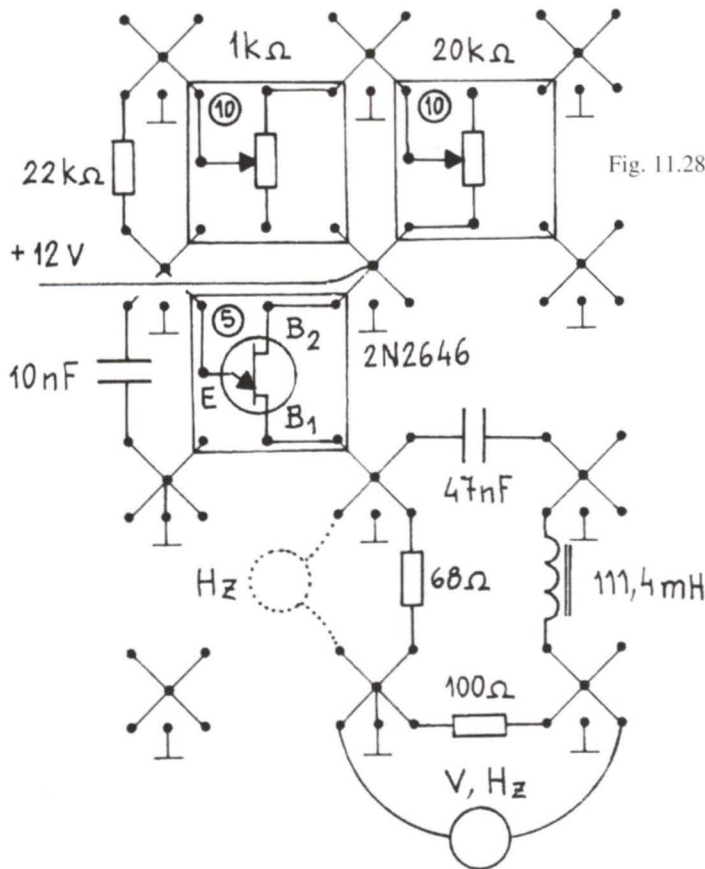


Fig. 11.28

## EXPERIMENTO 11.3

En este experimento mediremos el factor de calidad de un circuito resonante serie. En la fig. 11.28 se indica la distribución de los componentes en la placa base del FAQUIR-70. Para facilitar las lecturas se han variado los valores de los componentes y se ha sustituido la resistencia de 47 kΩ por una de 22 kΩ en serie con dos resistencias variables de 20 kΩ y de 1 kΩ.

El circuito equivalente se indica en la fig. 11.29.

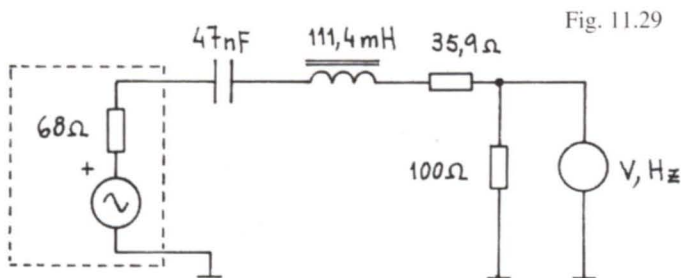


Fig. 11.29

La frecuencia de resonancia valdrá

$$f_r = \frac{1}{2\pi \cdot 111,4 \cdot 10^{-3} \cdot 47 \cdot 10^{-9}} = 2,2 \text{ kHz}$$

y el factor de calidad previsto

$$Q = \frac{2\pi \cdot 2,2 \cdot 10^3 \cdot 111,4 \cdot 10^{-3}}{68 + 35,9 + 100} = 7,55$$

La resonancia se alcanzará cuando la corriente por el circuito sea máxima, es decir cuando la c.d.t. en la resistencia de 100Ω sea máxima también. Para ajustar el circuito a la frecuencia de resonancia se procederá de la manera siguiente:

- 1) Situar el cursor de la resistencia de 1kΩ a la mitad de su recorrido.
- 2) Utilizando un multímetro digital en la escala de mV en alterna, mover el cursor de la resistencia de 20kΩ hasta conseguir aproximadamente la máxima lectura. Este ajuste resulta algo crítico y se conseguirá en un punto intermedio de la resistencia.
- 3) Reajustar el cursor de la resistencia de 1kΩ hasta conseguir exactamente la máxima lectura del voltímetro. Supongamos que la máxima lectura ha sido de, por ejemplo, 15,6 mV.

A continuación mediremos la frecuencia de resonancia y para ello dispondremos el multímetro como frecuencímetro. Si la sensibilidad del instrumento es insuficiente y no puede hacerse la lectura de frecuencia, conectarlo en la posición alternativa que se indica a trazos en la fig. 11.28. Supongamos que la frecuencia obtenida ha sido, por ejemplo,  $f_r = 2,41$  kHz, valor parecido al previsto.

A continuación mediremos el ancho de banda, es decir, las frecuencias  $f_1$  y  $f_2$  por debajo y por encima de  $f_r$  para las cuales la tensión en bornes de la resistencia de 100Ω desciende hasta el 70,71 % de valor máximo hallado anteriormente, o sea hasta  $15,6 \cdot 0,7071 = 11$  mV. Para ello situaremos de nuevo el cursor de la resistencia de 1 kΩ a la mitad de su recorrido, se girará el cursor de la resistencia de 20kΩ en un sentido cualquiera hasta conseguir lo más aproximadamente posible la lectura de 11 mV y, finalmente, se reajustará el cursor de la resistencia de 1kΩ, hasta conseguir los 11 mV exactos. La frecuencia medida ha sido, por ejemplo,  $f_1 = 2,26$  kHz.

Proceder exactamente igual girando ahora el cursor de la resistencia de 20 kΩ en sentido contrario, obteniéndose, por ejemplo,  $f_2 = 2,61$  kHz, luego el factor de calidad experimental valdrá

$$Q = \frac{2,41}{2,61 - 2,26} = 6,89$$

que es parecido al previsto.

Obsérvese que  $\sqrt{2,61 \cdot 2,26} = 2,43$  valor parecido al de  $f_r$  experimental, como debe ser.

## 11.5 RESONANCIA PARALELO

En la fig. 11.30 se representan un condensador C, una bobina L y una



Fig. 11.30

resistencia  $R_s$  en serie.  $R_s$  es la resistencia del hilo de la propia bobina y por tanto no puede separarse de ella. En la fig. 11.31 el condensador se ha

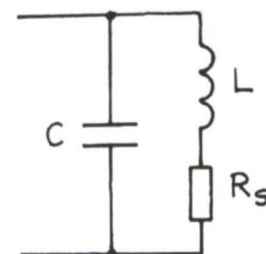


Fig. 11.31

conectado en derivación con dicha bobina real. A frecuencias próximas a la de resonancia la reactancia de la bobina  $X_L$  es mucho mayor que  $R_s$  y,

en tales condiciones, un análisis matemático de tal circuito paralelo indica que éste es aproximadamente equivalente a otro circuito paralelo de tres ramas como el que se indica en la fig. 11.32, en donde L y C tienen los

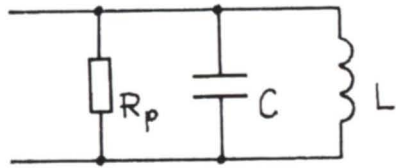


Fig. 11.32

mismos valores de la fig. 11.31 y Rp vale

$$R_p = \frac{L}{R_s C}$$

La frecuencia de resonancia vale, al igual que para el circuito serie  $f_r = 1/2\pi\sqrt{LC}$

Si en la anterior expresión de Rp multiplicamos numerador y denominador por  $2\pi f_r$  tendremos

$$R_p = \frac{2\pi f_r L}{R_s \cdot 2\pi f_r C} = \frac{X^2}{R_s}$$

ya que en resonancia  $2\pi f_r L = 1/2\pi f_r C = X$

El factor de calidad de los circuitos de las figuras 11.30 y 11.31 vale  $Q = X/R_s$  y poniendo  $R_s$  en función de Rp resulta

$$Q = \frac{X}{\frac{X^2}{R_p}} = \frac{R_p}{X}$$

luego podemos concluir diciendo: En un circuito resonante donde una resistencia  $R_s$  aparece en serie con una bobina, el factor de calidad vale  $Q = X/R_s$  y si aparece una resistencia  $R_p$  en paralelo con la bobina valdrá  $Q = R_p/X$ , en donde X representa la reactancia de la bobina o del condensador, ya que ambas son iguales en resonancia.

## EJERCICIO 11.2

En el circuito paralelo de la fig. 11.33, hallar:

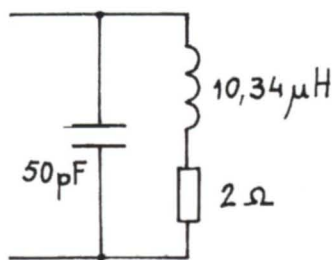


Fig. 11.33

- 1) La frecuencia de resonancia y el factor de calidad
- 2) El circuito equivalente de tres ramas en paralelo y su factor de calidad.

1) Frecuencia de resonancia:

$$f_r = \frac{1}{2\pi\sqrt{LC}} = \frac{1}{2\pi\sqrt{10,34 \cdot 10^{-6} \cdot 50 \cdot 10^{-12}}} = 7 \cdot 10^6 \text{ Hz} = 7 \text{ MHz}$$

Factor de calidad:

$$X = 2\pi f_r L = 2\pi \cdot 7 \cdot 10^6 \cdot 10,34 \cdot 10^{-6} = 454,78\Omega \quad \text{o bien}$$

$$X = 1/2\pi \cdot 7 \cdot 10^6 \cdot 50 \cdot 10^{-12} = 454,73\Omega \quad \text{que es sensiblemente lo mismo}$$

$$\text{luego } Q = \frac{X}{R_s} = \frac{454,78}{2} = 227,39$$

2) Circuito equivalente (fig. 11.34):

Puesto que  $X = 454,78\Omega$  es mucho mayor que  $R_s = 2\Omega$ , la resistencia en paralelo del circuito de tres ramas valdrá

$$R_p = \frac{X^2}{R_s} = \frac{454,78^2}{2} = 103,4 \text{ k}\Omega \quad \text{o bien}$$

$$R_p = \frac{L}{R_s C} = \frac{10,34 \cdot 10^{-6}}{2 \cdot 5 \cdot 10^{-12}} = 103,4 \text{ k}\Omega$$

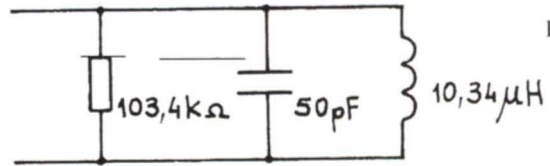


Fig. 11.34

Factor de calidad:

$$Q = \frac{R_p}{X} = \frac{103,4 \cdot 10^3}{454,78} = 227,36$$

que coincide sensiblemente con el factor de calidad del circuito original, como debe ser.

## 11.6 TENSIONES, CORRIENTES E IMPEDANCIA

En el circuito serie de la fig. 11.13 la corriente es común a R, L, C mientras que la tensión aplicada V se reparte vectorialmente entre ellos. En el circuito paralelo de la fig. 11.35 la tensión aplicada V es común a R, L y C mientras que la corriente I se reparte vectorialmente por ellos. Existe pues una dualidad entre tensiones y corrientes en ambos circuitos.

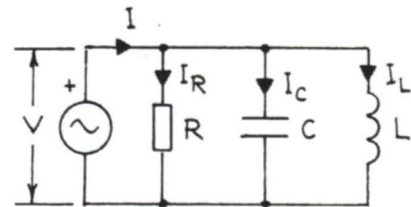


Fig. 11.35

Igual que ocurría con las tensiones parciales en el circuito resonante serie, ocurre con las corrientes en el circuito resonante paralelo. A la frecuencia de resonancia  $I_L$  e  $I_C$  son iguales y opuestas por lo que, si bien pueden tomar valores mucho mayores que la corriente total I, éstas se cancelan mutuamente resultando pues la corriente total I mínima e igual a  $I_R$ . La impedancia del circuito resonante paralelo es pues máxima en resonancia.

Puesto que el generador o fuente de señal que alimenta el circuito tendrá una resistencia interna, la c.d.t. interna será mínima en resonancia y, en consecuencia, la tensión V en bornes del circuito será máxima a la frecuencia de resonancia. Igual que el circuito resonante serie el circuito resonante paralelo actúa también como un filtro cuya agudeza o selectividad dependerá de su factor de calidad Q.

En la fig. 11.36 se representa la curva de la impedancia del circuito reso-

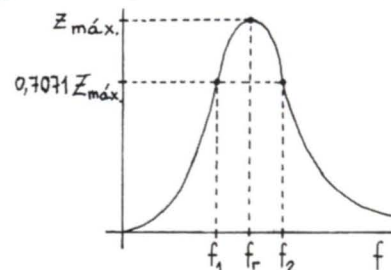


Fig. 11.36

nante paralelo en función de la frecuencia, que tiene la misma forma y las mismas interpretaciones que la curva de la fig. 11.19 del circuito resonante serie. Obsérvese que la impedancia del circuito es nula en c.c. ( $f=0$ ) ya que la bobina ideal actúa como un cortocircuito en c.c. Obsérvese también que la impedancia tiende a cero a frecuencias muy superiores a la de resonancia debido a que la reactancia del condensador tiende a cero a medida que aumenta la frecuencia. A la frecuencia de resonancia  $f_r$  la impedancia es máxima e igual a R.

El sistema para experimentación de circuitos electrónicos denominado FAQUIR-70 se describe en la revista del mes de marzo de 1991. El primer capítulo de este Curso Elemental Teórico-Práctico de Circuitos Electrónicos, aparece en la revista del mes de febrero de 1992. Mi número de teléfono es el (93) 893 61 94 donde gustosamente, de las 21 a las 23 horas, atenderé las posibles llamadas en relación con estos artículos.

Continuará...

# TECNICA Y DIVULGACION

## EL IC-R9000, UN RECEPTOR DE LUJO



**Cubre de 100 kHz a 2 GHz, en todos los modos. El IC-R9000 no tiene rival inmediato. Concebido para profesionales y aficionados exigentes, este receptor ofrece un gran número de funciones.**

Es el tope de la línea de receptores ICOM. Cuando me lo entregaron me dijeron: es lo que compra la Administración cuando busca un receptor barato. De aquí se pasa a un Rhode-Schwartz, que vale unos 8 millones de pesetas". Mi pregunta inmediata fue: ¿"y qué se puede oír con un receptor de 8 kilos que no se pueda oír con esto?". La respuesta llegó un tiempo después cuando pude ver un Rhode-Schwartz: nada.

Lo que pasa es que con el último las prestaciones están garantizadas en uso continuo durante años, etc; lo que se llama uso profesional.

El precio del IC-R9000 lo destina a instalaciones profesionales o a aficionados para los que el costo no es un problema, o por último a aquellos que aprecian la calidad hasta el punto de preferir un receptor perfecto.

Antes de entrar en detalles veamos cómo es este equipo. Al de-

sembalarlo nos damos cuenta de que, sin duda, es un equipo base, que no se cambiará de sitio a menudo. Su peso de 23 Kg. habla por sí solo. Las medidas son 425x365x150mm. Está diseñado para entrar exactamente en rack de 19 pulgadas ocupando cuatro unidades. Con las asas opcionales no hay más que atornillarlas.

Al igual que el IC-781, está dotado de un tubo de rayos catódicos en fósforo ámbar que ocupa el centro del frontal, y en el que se pueden monitorizar todas las funciones.

El panel de mandos evoca al de un avión. Básicamente los mandos de recepción están a la izquierda mientras que el control de las memorias está a la derecha.

Los botones son de tipo pulsador y su actuación hace que suene un bip. Además, los conectores de audio y grabadora están en la parte inferior izquierda del panel frontal.

El panel posterior tiene varios conectores: un conector PL para la antena de hasta 30 MHz, dos conectores N para las antenas de 30

MHz a 1 GHz y de 1 a 2 GHz, dos conectores RCA de video: in/out, un conector RCA de voz, un jack para control por ordenador, dos conectores DIN: 'data' de comunicaciones digitales y 'ACC' para conexión de accesorios, y un conector RCA para la medida de la frecuencia intermedia.

La alimentación puede ser a 220 VAC mediante la fuente de alimentación incluida dentro del equipo, o bien a 12 VDC para operación móvil (!) o con fuentes de energía de emergencia.

Levantando la tapa pueden verse las vísceras del IC-R9000. Toda la electrónica está montada en tarjetas de grandes dimensiones. Algunos fusibles no son lo que se diría muy accesibles pero tampoco se cambian diariamente. La pila del reloj que lleva incorporado el R9000 es, en cambio, de fácil acceso gracias a la tapa de que dispone en la parte superior y que da acceso al módulo de voz digitalizada opcional para la lectura audible de la frecuencia.

Las antenas se seleccionan automáticamente. Es posible conectar



# COMUNICACIONES DIGITALES

## TNC 3

# UN NUEVO TNC DE ALTA VELOCIDAD

por Rafa, EB2DJB (Vocal de Comunicaciones Digitales U.R.V.)

### ¿POR QUE UN NUEVO CONCEPTO ?

La mayor parte de los TNC actuales, como por ejemplo el TNC2, están basadas en el microprocesador Z-80. Este hardware es únicamente bueno para velocidades en radio de hasta 9600 Bd. y aproximadamente 38400 en RS-232. Debido al proceso de datos orientado al byte, la capacidad del sistema decrece rápidamente con velocidades altas. Cada byte que entra o sale, dispara una interrupción que previene al procesador de realizar en ese momento tareas que requieran niveles superiores. Otro problema del Z-80 es que no admite la programación en lenguajes de alto nivel. Los programadores, normalmente prefieren programar en C o Pascal para realizar los programas de comunicaciones, etc. Un sistema Z-80 es demasiado lento para satisfacer las necesidades del futuro Packet Radio a gran velocidad y con tareas complejas de alto nivel.

Para solucionar los problemas mencionados, buscamos un microcontrolador integrado y actualizable. Hemos optado por el MC 68302 (Motorola) que satisface exactamente la demanda de sistemas de Packet Radio a alta velocidad.

### EL PROCESADOR MC 68302

El MC 68302 de Motorola, esta basado en el ya conocido procesador 68000. Este CMOS esta disponible para velocidades de reloj de hasta 20 MHz. Además, existen bastantes periféricos para la familia 68000 que pueden ser útiles. Esto reduce al mínimo el hardware externo.

### CARACTERÍSTICAS DEL MC 68302 :

- Familia HCMOS 68000
- Controlador DMA
- Controlador de interrupciones
- Entrada/Salida Paralelo
- Doble port RAM
- Tres temporizadores independientes
- Cuatro líneas de selección de chip programables
- Generador de señal de reloj interno
- Modos de bajo consumo (Standby)
- Controladores de refresco DRAM

- Procesador de arquitectura RISC interno
- Tres controladores seriales Full-Duplex independientes (SCC's) que soportan HDLC/SDLC UART BISYNC DDCMP ISDN
- Seis canales DMA (Dos por cada SCC)

El controlador RISC interno es capaz de transmitir y recibir hasta 8 tramas por cada port SCC sin que intervenga la CPU. Esto permite que el microprocesador no este ocupado y pueda ejecutar otras órdenes. El Kernel del 68000 puede realizar otras tareas útiles, también a velocidades muy altas.

La recepción/transmisión automática de tramas, hace posible implementar el software orientado a la trama (y no al byte como en el Z-80). Esto reduce de forma notable la frecuencia de interrupciones y acelera la eficacia de todo el sistema.

Las características anteriormente listadas, hacen del MC 68302 la perfecta base para un Packet Radio potente y a alta velocidad. El Software puede manejar velocidades hasta de Mbytes/segundo por cada uno de los dos independientes modems y que funcionan simultáneamente.

Para alcanzar la total compatibilidad con el Software del 68000, pueden emplearse gran parte de las utilidades existentes en la actualidad tanto para ATARI ST como para IBM PC. Especialmente, soporta el Lenguaje C.

### EL SISTEMA TNC 3

Para el uso con aplicaciones de Packet Radio, hemos diseñado un hardware con el menor número de circuitos integrados posible y la máxima eficiencia.

### CARACTERÍSTICAS DEL HARDWARE TNC3

- \* Pueden trabajar dos modems simultáneamente e independientemente (por ejemplo 1200 y 9600 Bds). Cada conector modem de 20 pins tiene las señales de: Rx/D, Tx/D, Tx/C, Rx/C, CD (DCD), RTS (PTT), CTS, +5V, RESET y Masa.
- \* Modems fácilmente intercambiables y configurables.
- \* Velocidades hasta 1 Mbyte/segun-

- do por cada modem.
- \* Hasta 115.200 Bds. en RS-232.
- \* Reloj en tiempo real mantenido por batería.
- \* Hasta 1 Mbyte RAM (No volátil)
- \* Hasta 1 Mbyte EPROM
- \* Sistema de 16 Bits (Bus de Datos)
- \* Procesador 16/32 Bits (MC 68302 con Kernel 68000 y controlador RISC incorporado) trabajando a 14.745 MHZ.
- \* Interface de Bus de alta velocidad para Digipeater, TNC3 Network, etc.
- \* Mínima disipación de energía (Regulador e integrados CMOS).
- \* Baja RFI (Filtro RFI incluido).
- \* Puede usarse como Digipeater (necesita al menos de 256 K RAM).

### CARACTERÍSTICAS DEL SOFTWARE TNC 3

- \* The Firmware 2.3 (WA8DED Hostmode, DAMA)
- \* The Firmware 2.4c (WA8DED Hostmode, DAMA)
- \* Turbofirmware 1.31

- AX.25 de alta velocidad con Kernel multitarea.
- Hostmode compatible WA8DED (con comandos extra).
- Dos modems paralelos y funcionando simultáneamente.
- Detección automática de modem (la velocidad del modem conectado se detecta automáticamente).
- Parametrización automática (Optimización de la salida automática).
- TX-Delay en pasos de milisegundos.
- Función Digipeater cruzado.
- PTT-Watchdog

- \* Modo KISS.
- \* Software de control del bus a alta velocidad para operación en red.
- \* Programa de testeo del sistema.

### EL SISTEMA OPERATIVO TNC 3

El TNC 3 tiene un sistema operativo creado y actualizado. Es posible obtener y ejecutar software escrito en Lenguaje C. Los programas o datos están residentes en RAM o grabados en EPROM. La capacidad de obtener nuevo software, garantiza la actualización del sistema con el nuevo software desarrollado. En un pri-

mer momento, no es necesario grabar nuevas EPROM con el firmware actualizado si no se desea, aunque al finalizar las pruebas es aconsejable.

Generalmente, la capacidad de actualización, permite la investigación así como la actualización sin tener que programar EPROM.

Hemos creado un Kit de Diseño de Software para IBM-PC y ATARI ST.

Este kit contiene todos los códigos fuente necesarios, incluyendo ejemplos y librerías.

### EL TNC 3 COMO DIGIPEATER

El potente hardware, hace posible ejecutar software de digipeater en el sistema TNC 3. También es posible conectar varios sistemas TNC 3 para formar una red y ampliar el número de ports hasta 32. El software de Digipeater que estamos utilizando en estos momentos, es el "NetNode", que es derivado del NetRom. NetNode ha sido diseñado por el grupo alemán NORDLINK y es de dominio público.

### MODEMS DISPONIBLES

El TNC 3 estará disponible en el verano 1993. También estarán disponibles los siguientes modems :

- 1200 Bd (AFSK) TCM3105 con XR-2211.
- 9600 Bd (FSK) compatible G3RUH.
- 1200 Bd hasta 76800 Bd (FSK) conmutable y compatible G3RUH.
- 300 Bd (AFSK) AM 7911.
- Tarjeta Modem Experimental con los conectores necesarios.

### KITS PARA EL DISEÑO DE SOFTWARE

- Kit para ATARI ST (incluye documentación y ejemplos). Requiere TURBO C 1.1 (Borland), Turbo C 2.0, o Pure C (Borland).

- Kit para IBM-PC. Requiere un compilador cruzado de ANSI-C (Enteros de 16 bits).

Para mas información, contactar con:

Ulf Kumm DK9SJ @ DB0SAO.DEU.EU

# Madrid: Reunión de Coordinación Packet Radio

Convocados por la SL Madrid, el pasado 20 de febrero se reunieron los titulares de varias estaciones, la mayoría SYSOPs de BBS, con el fin de tratar de coordinar temas referidos a la actividad de BBS y los problemas derivados del aumento indiscriminado de las mismas así como de la saturación de sus canales debido al uso que los usuarios hacen de las mismas. Entre los asistentes hubo representación de provincias como Segovia, Salamanca, Valladolid, Avila, Cuenca, Badajoz Ciudad Real y Madrid.

Estaba previsto que se reunieran en los locales de la Sección Local de URE de Madrid, pero debido a un corte en el suministro de energía eléctrica producido por las obras que se realizan en el inmueble, tuvieron que trasladarse a la nueva sede de URE en Monte Igueldo, 102, ya que Luis Antón, EA4OX, vicepresidente de URE, tuvo la gentileza de ofrecerles dichas dependencias para que pudiesen llevar a cabo la reunión.

Empezaron a trabajar a las 16.30 h. y salieron de allí a las 22.30 h. dejando en el tintero un par de puntos por tratar y alguno más que, sin duda, habría salido a la palestra.

Estuvieron todos de acuerdo en hacer las siguientes recomendaciones y que las mismas se pudiesen en practica con prontitud así como hacérselas conocer a los usuarios de la BBS:

- Boletines en castellano para @EA y @EANET y en inglés para @EU y @WW.
- Suprimir el YAPP de las frecuencias de 144.675 y 430.500 MHz.
- Acelerar la puesta en práctica de la red de nodos a 9600 bps. en 430.500 MHz.
- No aceptar el uso de boletines en 7Plus y recomendar a los SYSOPs que sean borrados de sus BBS excepto, lógicamente, si es mensajería particular.
- Profundizar en las recomendaciones de enrutamiento jerárquico para usar EU o EURO así como # en el campo de provincia. (Ej. EAM o #EAM), y adoptar una postura común.
- No permitir el tráfico de compra-venta de ninguna de las maneras y concienciar al usuario de ello.
- Limitar el número de canales a 4 por puerto e intentar reservar uno exclusivo para forwarding.



- Que el forwarding de mensajería personal se realice 24/24 horas así como los boletines que no excedan de 3 Kb.
- El resto de la mensajería se realizará en el horario que el SYSOP considere más oportuno en función del tráfico en el canal.
- Animar a la utilización del pro-

grama TPK o similar, buen complemento de la FBB.

- Crear @MADRID para la mensajería de la provincia y que otras provincias estudien la misma posibilidad.
- Ajustar el tiempo mínimo de la baliza de correo a 15 minutos así como las balizas de los nodos a

30 minutos.

- Optimizar las calidades de los nodos para que la lista de ellos no sea excesiva.
- Ajustar los parámetros de tiempo adecuadamente. Se sugiere que los parámetros por defecto en las TNC pueden ser, en la mayoría de los casos, idóneos.



## REBOTE LUNAR

Con la llegada de los primeros calores y la mayor actividad en las bandas de V, U y SHF ha empezado la reducción en la actividad EME, que se reactivará con toda seguridad el próximo mes de septiembre.

Ya se han publicado los resultados oficiales del concurso ARRL 92, cuyos ganadores son:

144 MHz	WSUN	331 QSO
432 MHz	SM4IVE	174 QSO
1296 MHz	OE9ERC	48 QSO

<b>Multibanda: OE5JFL</b>	144 MHz	98 QSO
	432 MHz	141 QSO
	1296 MHz	48 QSO

En la clasificación figuran las siguientes estaciones EA:

<b>En 144 MHz:</b>	puesto 26	EA2AVY	45 QSO
	puesto 33	EA3DXU	36 QSO
	puesto 50	EA6VQ	25 QSO

**En 432 MHz,** puesto 16 EA2LU 38 QSO

**En multibanda,** puesto 24 EA3UM 10 QSO 432 MHz  
17 QSO 1296 MHz

EA3UM, parábola de 3 metros, consiguió el pasado 22-5 el primer contacto EA-EA6 en 1296 MHz. Este feliz evento se produjo al contactar en random con la estación EA6/DF5JJ que, instalado en el QTH de EA6VQ, trabajaba con parábola de 3 metros y unos 500 W. Desde estas páginas hay que felicitar a todos los implicados por la consecución de tan brillante acontecimiento.

En la banda de 432 MHz y como consecuencia del concurso de la REF, EA3UM consiguió 12 contactos con 5 estaciones nuevas: OH2PO 339-439, N4GJV 559-559, DL9KR 559-539, F6CGJ 449-449(35), F2TU 539 M (36), K2UYH 559-559, F6HYE 449-559, F1FHI 559-559, W2PGC 0-0 (37), JL1ZCG 0-0 (38), KB4WM 0-0, UT5DL 439-439 (39). Comenta que las condiciones en 432 MHz eran muy extrañas pues en algunos momentos resultaba imposible contactar con estaciones a las que se escuchaba muy bien.

EA2LU (8x8 el) participó en 432 MHz en el concurso de la REF. Comenta los mismos términos que EA3UM. Las condiciones eran bastante desfavorables resultándole imposible contactar con estaciones a las que escuchaba perfectamente. Aún así, consiguió finalizar con 17 QSO: F1FEN 559-539, KB2AH 0-0 (84), KB4WM 0-0, N4GJV 559-559, F6CGJ 549-449 (85), F1FHI 569-559, W7CI 549-449 (86), F6HYE 549-559, VK3UM 549-449, F1EHQ 559-449, I2COR 559-539, I5TDJ 449-549, DL9KR 579-569, DL3BWW 569-549, OH2PO 0-0, F2TU 0-0 (87), SM2CEW 559-559, K2UYH 549-559.

EA3PL (4x27 el) resucitó de su letargo como consecuencia del concurso francés y, en compañía de EA3AIR, activaron la estación de 432 MHz. Comentan que la elevada contaminación radioeléctrica de Barcelona fue un gran obstáculo para la actividad. Finalmente consiguieron 6 QSO: F6HYE 549-559, F1FHI 0-RO, I2COR 559-569, DL9KR 559-559, OH2PO 439-RO, F6CGJ 439-539.

EA3EHQ perdió parte de la instalación de 432 MHz como consecuencia de un rayo y tuvo graves problemas para poder trabajar en 144 MHz. Finalmente obtuvo 3 QSO, dos con estaciones nuevas: AF9Y 0-0 (14), UZ2FWQ 0-0- (13), KB8RQ 0-0.

EA3MD (2x15 el) trabajó en 144 MHz y comenta que la actividad fue muy reducida. Sólo pudo realizar 2 QSO, que fueron estaciones nuevas: S57TW 0-0- (13), UZ2FWA 0-0- (14).

EA2AGZ (4x9 el) en el mes de abril dio la de cal. En cambio, en mayo, y muy a pesar suyo, dio la de arena. le fallaron todas las citas y, como la actividad de random era muy reducida, no pudo completar ningún QSO. Sólo le queda el consuelo de que pudo terminar y estrenar el nuevo amplificador lineal con 2x4Cx25OR, con el que ha conseguido un importante aumento de potencia y espera completar muchos contactos en la nueva temporada.

EA6VQ comenta que las condiciones fueron malas y con muy pobre actividad, por lo que sólo pudo conseguir 3 QSO: JL1ZCG 0-0 (93), OZ1HNE 0-0 (94), 9A1CCY 0-0 (95).

EA3DXU (2x3 el): Participé en el concurso REF de 432 MHz, aunque con limitadísimas posibilidades a causa de disponer de sólo 110 W. Aún así, tuve la fortuna de poder trabajar los 4 grandes en random: OE5JFL 439-RO, N4GJV 0-0, K1FO RM-0 DL9KR 0-0, así como DL3BWW 0-RM (6) y SM2CEW 0-0 (7) con cita. Dedicué la mayor parte del tiempo a escuchar estaciones, finalizando con una lista de casi 30 estaciones diferentes, entre las que se encuentran EA2LU y EA3UM con excelentes señales.

En 144 MHz sólo añadir la muy pobre actividad que me permitió realizar tan sólo 4 QSO.

Dado que para julio se registra poca actividad y que no hay ningún fin de semana propicio, no publicaremos datos.

Josep M<sup>a</sup> PRAT, EA3DXU



**HORARIO DE VERANO EN  
LAS OFICINAS U.R.E.**

**7,30 - 14,30**

**Desde el 15 de Junio  
al 15 de Septiembre**

**YAESU  
DAIWA  
A2E  
BUTTERNUT**

Distribuidor oficial

**ST**

SAEZ TELECOMUNICACIONES

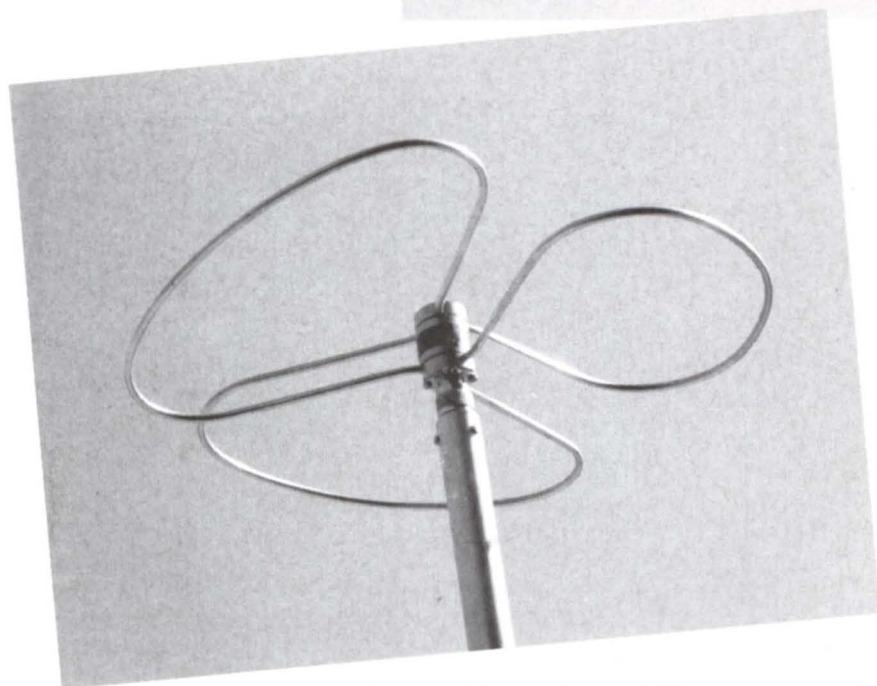
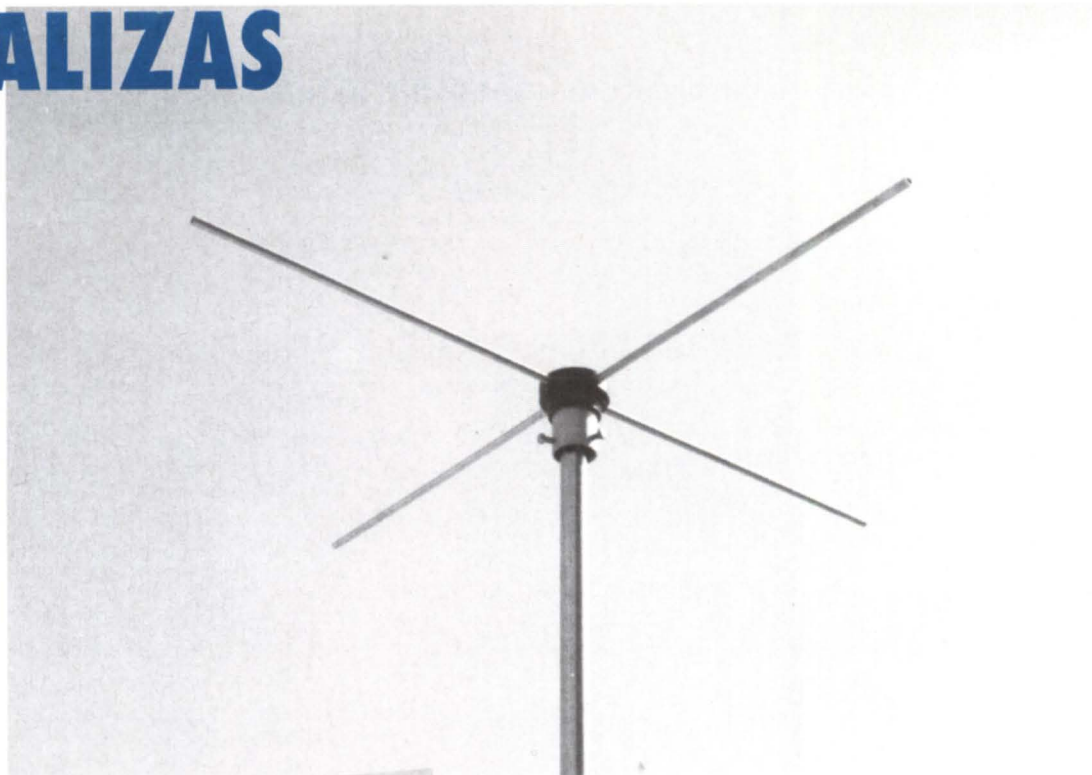
Valencia, 587  
Teléfono: 245 82 68 - Fax: 447 35 23  
08026 Barcelona

**Garantía ASTEC**

# RADIOBALIZAS

**E**n el Congreso URE de Segovia ( noviembre 91 ), adquirí el compromiso de coordinar el tema de las radiobalizas, tras haber presentado a la DGTel un borrador de propuesta de reglamentación sobre ellas en octubre del 91. Casi dos años después lo que sigue es un resumen de la situación actual en las bandas de V-U-Microondas, tanto de las balizas particulares ( que yo conozca ) como de las que forman la red de URE, recientemente instaladas y operativas en la primera fase.

Existe una previsión de una segunda fase que completará la cobertura de las frecuencias de 50 a 432 MHz, para abordar más adelante la cobertura de bandas superiores.

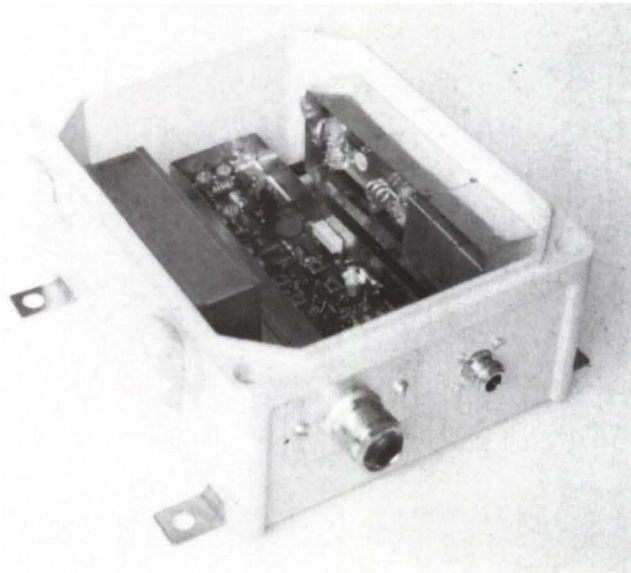
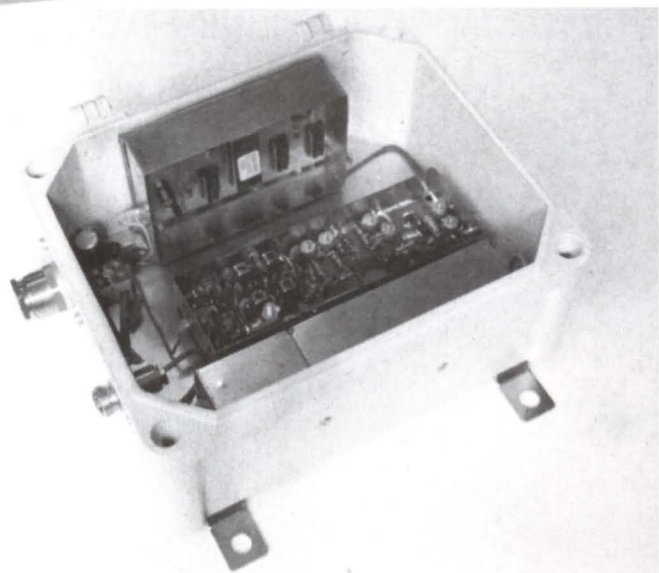


Las de la red URE tienen como característica común su construcción profesional. Se encargaron a Electrónica Barcelona que las diseñó y construyó pensando en su fiabilidad, como podréis apreciar en las fotografías; están montadas en cajas metálicas resistentes a la intemperie y por tanto pensadas para su instalación en el exterior.

Van dotadas de antenas de polarización horizontal de radiación omnidi-

recional tipo dipolos cruzados o trébol, según frecuencia de trabajo, y suministran una potencia de 10 vatios. El tipo de modulación es la CW por supresión de portadora y se identifican con el indicativo, WW locator y las siglas URE en períodos de minuto, que completan con una señal continua para permitir ajustes de equipos y antenas.

Como muestra de la circuitería, en los tres siguientes diagramas se pueden ver las tres partes que componen cada una de las radiobalizas (en este caso UHF 432 MHz): el generador de manipulación con memoria EPROM, el circuito oscilador - excitador y la etapa de potencia con sus filtros.

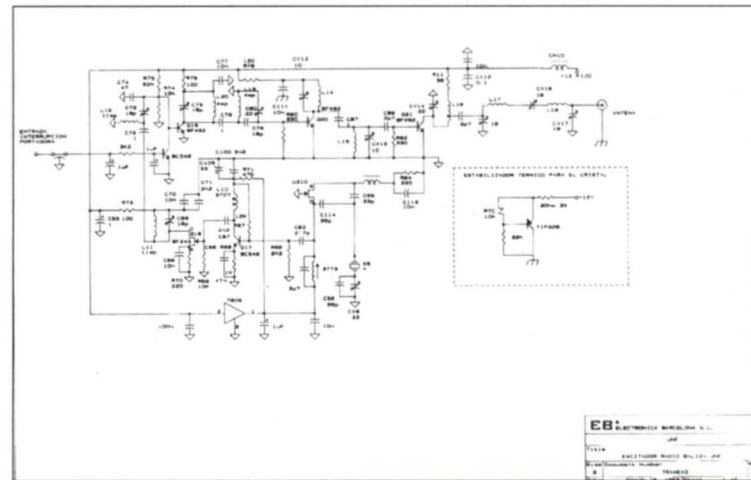
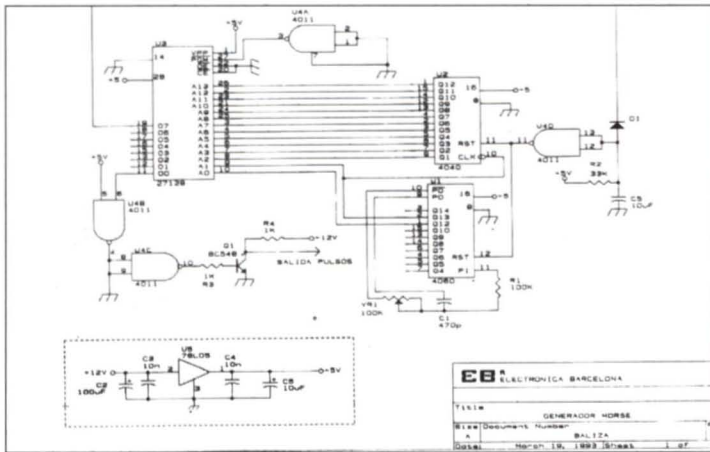


# V-U MICROONDAS: de 50 MHz hacia arriba

## RADIOBALIZAS V-U-Microondas EA - SITUACION ACTUAL

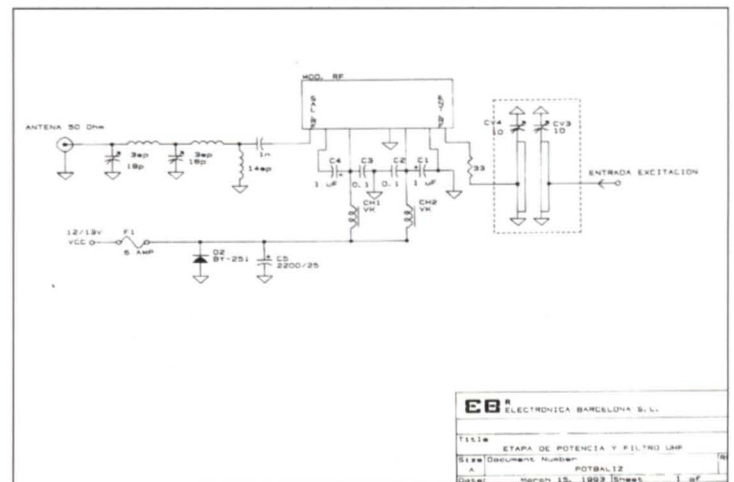
Situación: O Operativa  
 R Reparación  
 P Funcionamiento 24 horas  
 \* Red URE

Frecuencia	Indicat.	W.W.Loc.	Antena	Pot.	Estado
50.070	EA3VHF	JN01	3 EL	.500	O . . .
50.075	EA8SIX	IL28GC	OMNI	10	O . P *
144.867.5	EA1VHF	IN53UG	5 EL	25	O . P .
144.897.5	EA3VHF	JN11MV	OMNI	1	O . P .
144.907.5	EA8VHF	IL28GC	OMNI	10	O . P *
144.917.5	EA6VHF	JM08PV	OMNI	20	O . P .
144.937.5	EA2VHF	IN91DJ	OMNI	18	O . P .
432.897.5	EA3UHF	JN11MV	OMNI	10	R P .
432.907.5	EA8UHF	IL28GC	OMNI	10	O . P *
432.917.5	EA6UHF	JM08PV	OMNI	10	O . P *



## PREVISION INDICATIVOS Y POTENCIAS PARA RADIOBALIZAS EN EA

BANDA	INDICATIVO	POTENCIA E.R.P. (recomendada)
50 MHz	EA x SIX	10 W
144 MHz	EA x VHF	10 W
432 MHz	EA x UHF	10 W
1296 MHz	EA x UHG	5 W
2320 MHz	EA x UHH	1 W
5700 MHz	EA x SHF	1 W
10 GHz	EA x SHG	0.1 W
24 GHz	EA x SHH	0.1 W



NOTA : x = 1 a 9 según distrito

Xavier EA3DBQ

# ATV: LA MODULACION DE AMPLITUD SEGUN NORMAS

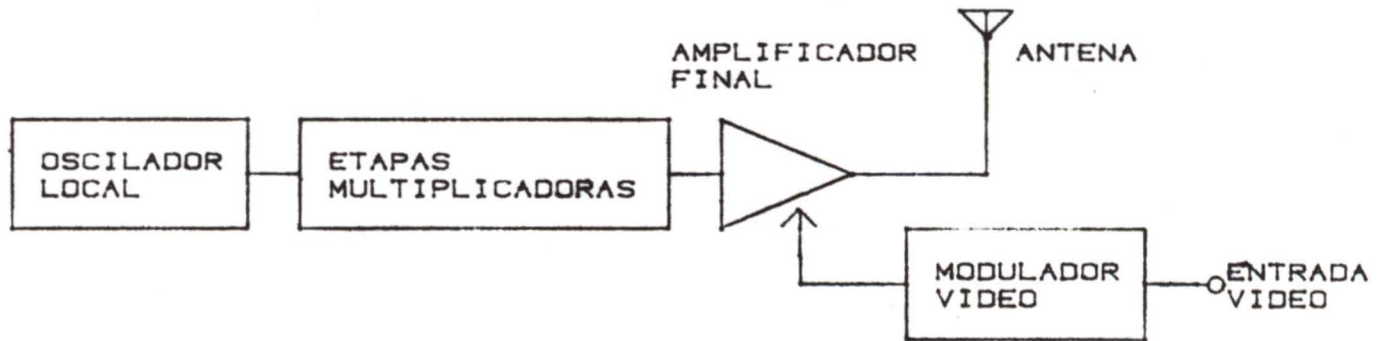


Figura 1

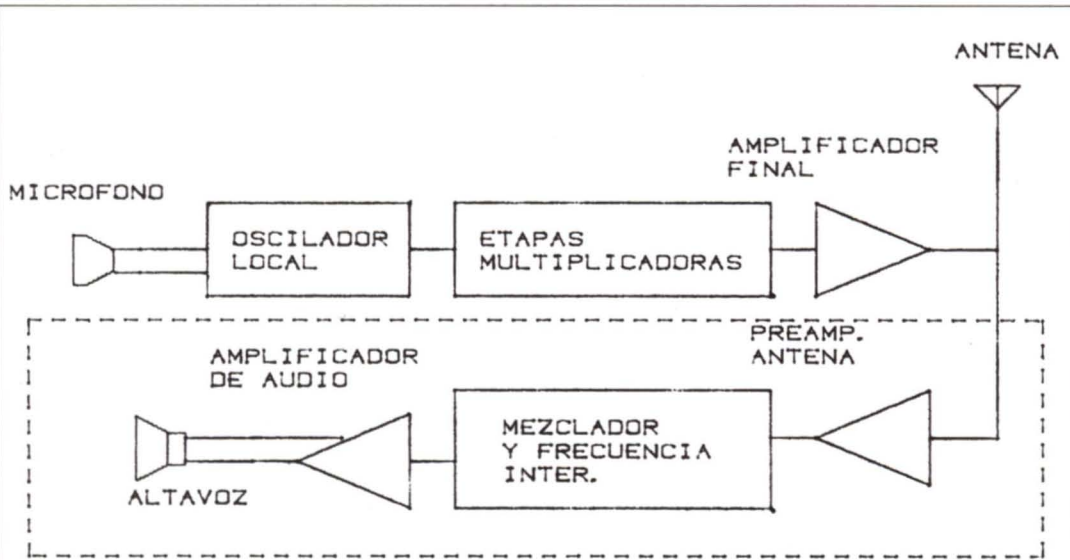


Figura 2

Con arreglo a los últimos acuerdos tomados a raíz de nuestra primera Asamblea en la que se fijaron las bases para una consolidación de la actividad (expuesto en el número anterior de esta revista), considero procedente abordar el tema técnico desde la perspectiva de normalización de nuestras emisiones, dentro del marco que las disposiciones legales y los planes de banda nos permiten.

En el presente artículo pretendo, pues, enfocar los primeros pasos de la actividad y los estadios superiores de la misma, o dicho de otro modo: el "COMO PODRIA SER" y el "COMO DEBERIA SER" la emisión de televisión de aficionado en AM (amplitud modulada) para la banda de 70 cms.

## COMO PODRIA SER

Aún a riesgo de ocupar más an-

cho del que tenemos concedido, curiosamente las disposiciones publicadas en el B.O.E. nº 92 del 17/04/1.986 permiten la transmisión de T.V. en doble banda lateral (modo A3F).

Es la forma fácil que, usada con moderación, debida prudencia y respetando las dos o tres condiciones básicas que se exponen a continuación, podrán obtenerse emisiones con buena calidad de imagen, poco gasto y ningún perjuicio

para los usuarios de dicha banda en otras actividades.

Como comentaba en el pasado número de la revista, la transmisión de T.V. en modo A3F (doble banda lateral) comporta (si se realiza con cámaras de buena definición y con sonido) un ancho de banda absolutamente inaceptable para el espacio que tenemos concedido (eso sin contar con el minucioso machacamiento de las señales existentes que causamos en toda la banda). La otra alternativa es la modulación en banda vestigial (modo C3F), cuyo ancho máximo sería de 6 MHz, incluso con sonido.

Pero ... supongamos que ahora no podemos liarnos con montajes complejos o sencillamente que, desconociendo si la actividad nos va a "molar", queremos degustar las posibles satisfacciones que la ATV nos puede dar.

Para ello y como condición ineludible, deberemos prescindir del sonido. De hecho, en nuestro tráfico normal aquí en Barcelona, raras veces utilizamos sonido; algunas veces sólo como apoyo cómodo a alguna explicación puntual y casi siempre únicamente como complemento de control (música) para constatar una buena recepción.

Deberemos prescindir también de la información de color. Sus 4,43 MHz nos dan al traste con la intención de optimización del ancho a usar.

En cuanto a la información de

# V-U MICROONDAS: de 50 MHz hacia arriba

DE ETAPAS ANTERIORES

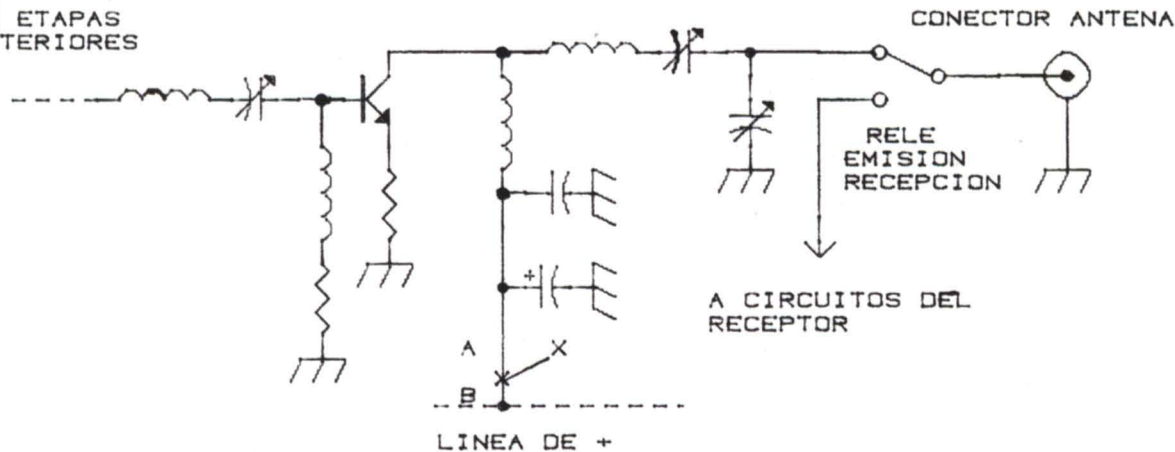


Figura 3

video a transmitir, podremos limitar su posible banda pasante por medio del filtro publicado en nuestro número anterior y que después comento.

En resumen:

Si usamos una señal moduladora de máximo 2,5-3 MHz, aun con modulación a doble banda lateral, no rebasaremos la anchura concedida para nuestra actividad.

De ello se deduce que para estos primeros pasos, si tenemos acceso o podemos disponer de cámaras de blanco y negro del tipo industrial, vigilancia, etc., tendremos el elemento idóneo para la realización del proyecto.

También podremos utilizar un video reproductor o un ordenador.

Si el filtro comentado está in-

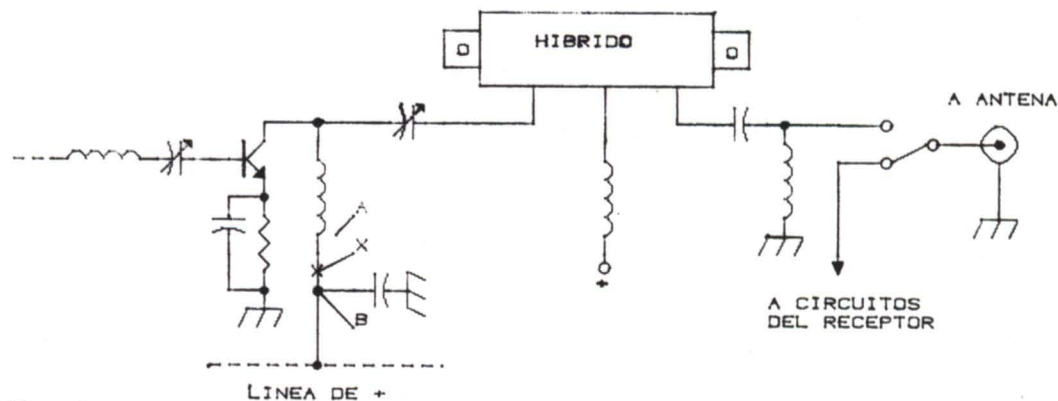


Figura 4

ENTRADA VIDEO

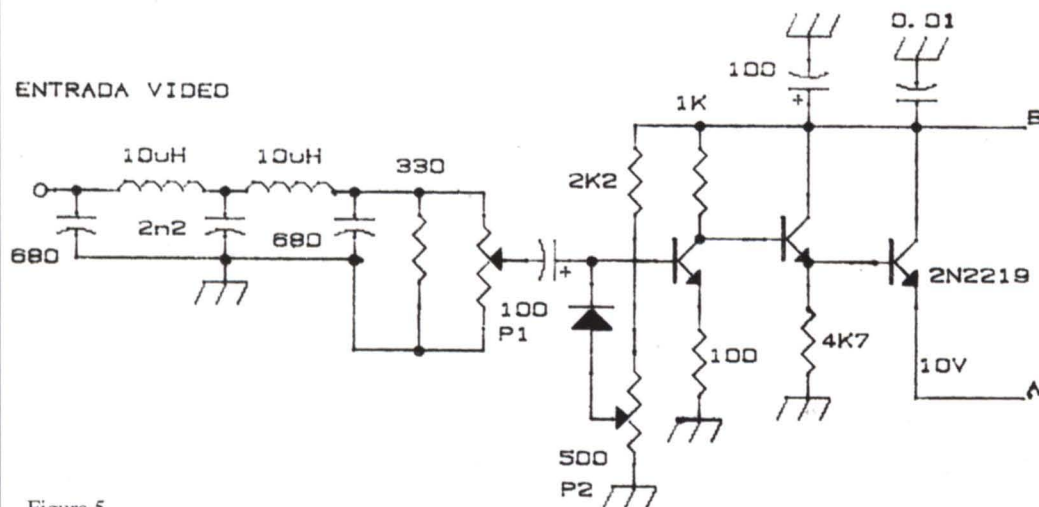


Figura 5

sertado en el circuito y no se genera portadora de sonido, sabiendo que no puede esperarse color, la característica de la transmisión cumplirá con las normas.

## PROCEDIMIENTOS SIMPLES PARA TRANSMITIR T.V.

Existen varias alternativas para realizar de forma fácil un sistema para la emisión de ATV.

Concretamente el circuito por bloques que puede componer un sistema completo para la modulación de AM se expresa básicamente en la figura 1.

Paralelamente observamos también la composición de un transceptor (emisor-receptor) para fonía (FM). Figura 2.

De los dos circuitos, si eliminamos la sección punteada que corresponde a la sección de recepción de la figura 2, veremos que el

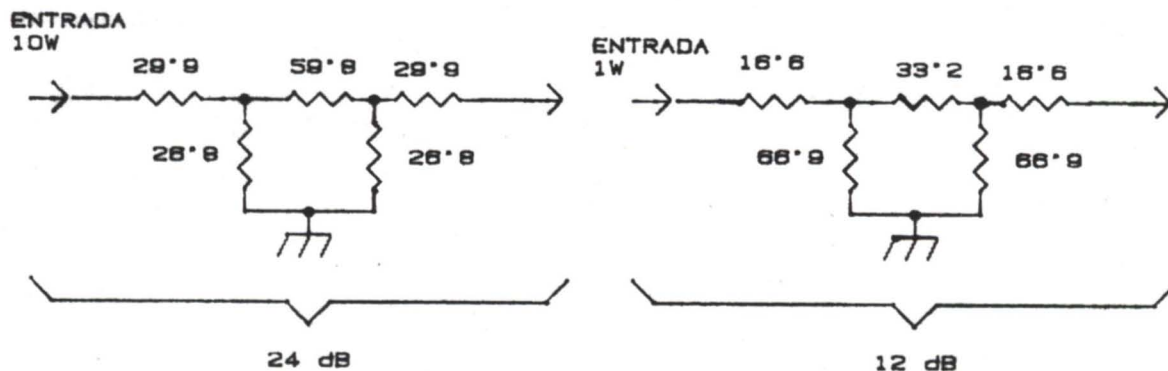


Figura 6

circuito restante es idéntico (salvo la parte de modulación) a los elementos que componen el transmisor de televisión de la figura 1.

¿Qué puede deducirse de todo ello?

Pues que si disponemos de algún equipo de FM de esta banda con la parte de recepción averiada, algún otro problema o simplemente

que esté arrinconado por falta de encontrarle alguna utilidad, podemos convertirlo a un eficiente emisor de ATV, de excelentes prestaciones y por muy poco dinero.

### ¡MANOS A LA OBRA!

En primer lugar debemos plan-

tearnos qué nos parece más interesante:

- A - Modificar internamente el equipo.
- B - Construir un elemento externo dejando el equipo intacto.

Apuntaremos ambas salidas.

### MODIFICACION INTERNA

Como he citado anteriormente y según la figura 2, un equipo convencional (no sintetizado) de UHF en 432 MHz está compuesto de las etapas que se expresan.

Para ATV podemos prescindir del micrófono. Tan sólo utilizaremos la función de PTT que inclu-

# mabril radio, s.l.

TRINIDAD, 40 - TELS. 75 10 43 y 75 10 44 - Apdo. 42. úbeda

## OFERTAS JULIO 93

- AUMENTAR 15% I.V.A A LOS PRECIOS SEÑALADOS.
- LOS PRECIOS PUEDEN CAMBIAR SIN PREVIO AVISO
- CONSULTENOS CUANTO QUIERA, TENEMOS UN EXTENSO SURTIDO
- Telf. 953/751043-44, así como el Fax 751962
- HORARIO LABORAL : De lunes a viernes: 9.30 h. a 14,00 h. y 17.00 h. a 20.00 h.  
Sábados: 9.30 h. a 13.00 h.

**PORTATIL YAESU FT-23 RH N (2 Metros): 38.625.-**

- Emisora YAESU FT-23 R
- Batería NBP-12 N (5 W)
- Cargador NC-18 C
- Funda simil-piel CSC-28
- Clip sujeción al cinturón
- Correilla muñequera
- Antena de goma
- Instrucciones en castellano
- Garantía ASTEC

**CAJA BLANCA 212 YAESU ( 2 Metros): 74.700.-**

- Emisora YAESU FT-212 RH (45W)
- Micrófono manos libres flexo MM-100
- Altavoz exterior SP-100
- Antena YAESU M-160 GSX 1/4 Onda
- Soporte antena móvil con cable SE-550
- Fuente Alimentación 10/12 Amp. DAIWA
- Manual de instrucciones en castellano
- Garantía ASTEC
- Lote de obsequios YAESU

**CAJA BLANCA 415 YAESU (2 Metros): 68.288.-**

- Emisora YAESU FT-415
- 2 Baterías YAESU FNB-27 (5W)
- Cargador YAESU NC-18 C

- Funda simil-piel CSC-52
- Soporte automóvil MMB-49
- Portapilas YAESU FBA-12
- Micrófono-auricular MH-19 A2B
- Adaptador alimentación c.c. EDC-5 E
- Antena de goma
- Clip sujeción al cinturón
- Correilla muñequera
- Instrucciones en castellano
- Garantía ASTEC
- Lote de obsequios YAESU

**PORTATIL BI-BANDA KENWOOD TH-78 E (VHF-UHF): 72.912.-**

- Emisora KENWOOD TH-78 E RX VHF-UHF completo + 800-1000 MHZ.
- Batería KENWOOD PB-13
- Cargador KENWOOD BC-14
- Pinza sujeción al cinturón
- Antena de goma bi-banda
- Correilla muñequera
- Manual de instrucciones en castellano
- Garantía KENWOOD ESPAÑA - IDEF

**PORTATIL ALAN CT-170 EL (2 Metros) 28.125.-**

- Emisora ALAN CT-170
- Portapilas (6xR6)

- Antena de goma
- Correilla muñequera
- Pinza sujeción al cinturón
- Batería ALAN PB-72
- Cargador ALAN CA-72
- Manual de instrucciones en castellano
- Garantía ALAN

**PORTATIL CTE CT-1600 (2 Metros) 20.435.-**

- Emisora CTE CT-1600
- Batería CTE (3 W)
- Cargador pared
- Funda simil-piel
- Pinza sujeción al cinturón
- Correilla muñequera
- Antena de goma
- Garantía PIHERNZ

### ROTORES DE ANTENA YAESU

YAESU G-250	200 kg. Rotac.	600 kg.cm. Freno	17.420.-
YAESU G-400 RC	600 KG.	2000 Kg. cm.	38.090.-
" G-800 S	600 KG.	4000 Kg. cm.	53.950.-
" G-2000 RC	2000 KG.	10000 Kg. cm.	99.450.-
" G-5600 B	Elevación-Azimuth		92.170.-

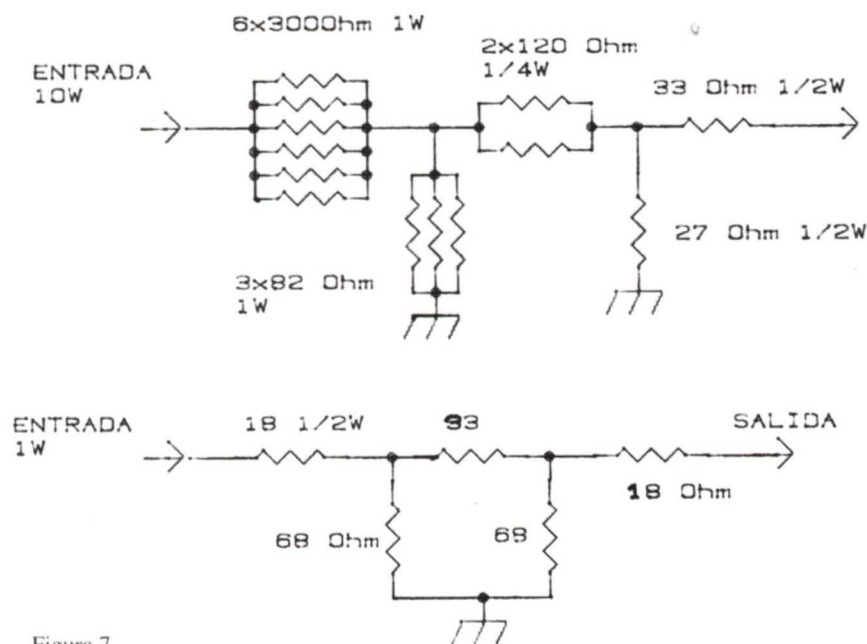


Figura 7

so algunos equipos incorporan mediante un interruptor independiente situado en el panel.

La parte de recepción, ni caso. Volumen a cero y nada más.

Localización del punto crítico.

Disponer del esquema del equipo puede ser de vital importancia y, en algunos casos, el éxito de la empresa.

Se nos puede presentar (en general) dos casos distintos:

- A - La etapa final del equipo es a transistor.
- B - La etapa final del equipo es por módulo híbrido.

En el caso A, la estructura básica de dicha etapa será aproximadamente según la figura 3.

Puede que tengamos un relé de antena o que dicha conmutación se realice por diodos (del tipo PIN). No es importante.

En el caso B, hallaremos algo muy similar a la figura 4.

Aquí es válido también lo comentado anteriormente sobre la posibilidad de que exista conmutación de antena por diodos en lugar de relé.

## NOTA IMPORTANTE

En las figuras 3 y 4 se muestran los circuitos básicos que componen dichas etapas. Frente al esquema, deberemos identificar tales puntos, los cuales pueden diferir en algunos componentes en más o

en menos, aunque la estructura del circuito debe ser idéntica.

Localizado este punto la cosa es fácil.

Obsérvese que en la línea de alimentación de colector del último transistor hay un punto marcado X.

Por esta conexión circula la tensión hacia el colector permitiendo la amplificación del transistor.

Por simple deducción estaremos de acuerdo que, en general, cuanto más tensión enviemos al colector, más potencia tendremos y, a la vez, si bajamos dicha tensión obviamente reduciremos la potencia de salida. Luego tanto en un caso como en otro estaremos actuando sobre la amplitud de la señal de salida.

Y dígame Ud. ¿No es eso amplitud modulada?... Pues ya está.

Se trata de que en la propia señal de la cámara se gobierne un elemento que deja más o menos tensión hacia el colector. Lo que saldrá por antena, evidentemente, será la señal del equipo de 432 MHz, modulada en amplitud por el video de la cámara.

Para ello será necesario intercalar un circuito amplificador de la señal de cámara en el punto X (desconectando o cortando dicha conexión). (Puntos A y B).

El circuito amplificador de video o modulador es el de la figura 5.

¿Es simple, no? Obsérvese el filtro a la entrada del circuito.

El potenciómetro regula el nivel de cámara (profundidad de modulación). El potenciómetro P2 ajusta el nivel de polarización. Sin señal de cámara deberemos ajustarlo para que en el punto A tengamos una tensión entre 7 a 10 V.

Estas medidas deben hacerse con todo ya conectado. (Modulador insertado entre los puntos A y B del transmisor).

Conseguidos estos 7 a 10 V regulados por P2 en el punto A, podemos conectar la cámara y ver qué pasa.

## FRECUENCIA DE OPERACION

Pues si el ancho total lo ciframos en 6 MHz (bandas laterales de 3 MHz), la frecuencia del equipo deberá situarse en 437 MHz puesto que  $437 - 3 = 434$ , ó  $437 + 3 = 440$ . Por lo tanto estamos dentro de nuestro segmento.

Lo mejor para hacer las pruebas sería conectando una carga artificial al equipo en lugar de la antena, para causar las mínimas perturbaciones posibles en banda, aunque en su defecto, con la antena, y dado que la generación de señal corre a cargo de los circuitos originales del equipo, cabe pensar que no nunca se llegará a niveles altos de perturbación.

Viendo la señal por un televisor (directo o por medio de un convertidor), retocar ligeramente los trimers del transistor de salida hasta obtener la mejor imagen. Un co-

responsal a cierta distancia puede ser un buen elemento de control, ya que recibiendo la propia señal localmente en muchas ocasiones se originan distorsiones por saturación y cosas raras que hace difícil la correcta evaluación de la calidad de imagen.

Veremos también que la potencia del equipo disminuye notablemente y que en muchos casos será preciso dejar su salida a nivel de milivatios si queremos una buena imagen.

Ahí empieza el juego. Es ahí donde se inicia un curso sobre la ATV y sus dificultades.

Existe una interacción muy acusada entre los diversos ajustes.

¡RECORDAD! Los únicos puntos a tocar para conseguir buenos resultados son : (y son ya bastantes),

- P1 - Nivel de video (contraste de la imagen) (figura 5).
- P2 - Polarización de 7 a 10 V en A (figura 5).

Trimers de sintonía de base del transistor final o excitador del módulo.

Trimers de sintonía de colector del transistor final o excitador del módulo.

¡NO TOCAR NADA MAS DEL EQUIPO!

Si posteriormente se desea más potencia de salida de la señal modulada de video, podremos añadir etapas amplificadoras de muy fácil realización, aunque en este caso las dejaremos para otro artículo.

## ADAPTADOR EXTERNO PARA LA UTILIZACIÓN DE UN EQUIPO DE COMUNICACIONES COMO EMISOR DE ATV.

Si tenemos ciertos escrúpulos (cosa lógica) y no nos atrevemos a destripar el equipo o sencillamente queremos disponer de las dos posibilidades (comunicaciones y ATV), puedo sugerir otra solución: un adaptador externo.

De hecho, no es más que una reproducción de la etapa final del equipo para insertarle el modulador antes comentado.

El inconveniente principal es la potencia que nos entrega el equipo, excesiva para excitar adecuadamente la etapa adicional externa.

Por tanto, deberemos primero reducir la potencia de salida a un nivel donde nos permita su adecuada manipulación. Ello lo realizaremos por medio de un atenuador.

El atenuador que se sugiere debe ser capaz de dejar la señal de salida a muy pocos milivatios, por

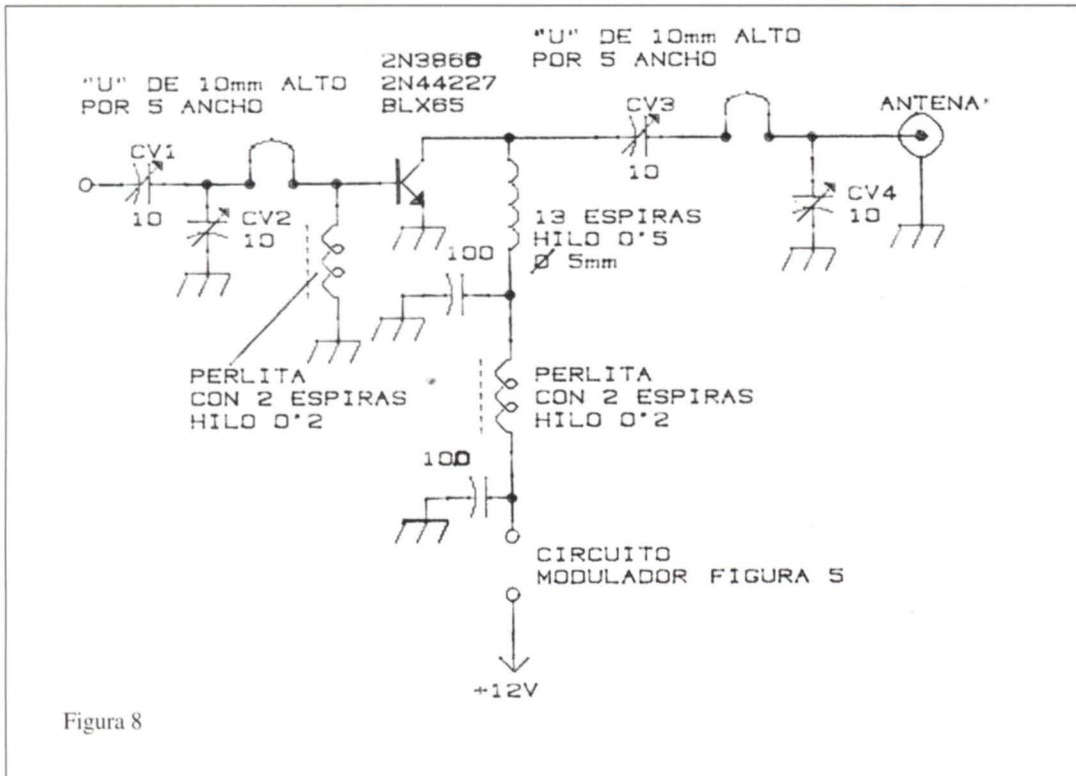


Figura 8

namiento, por lo que el que disponga de cierta experiencia en estos montajes puede acometer su construcción.

Por cuestiones de espacio, dejo los detalles prácticos de construcción para el próximo número, en el cual se publicará también las placas de circuito impreso correspondientes a los atenuadores y a la etapa modulada. (figura 8).

Estoy gestionando la posibilidad de preparación de placas o kits, para facilitar el suministro de material a posibles interesados.

En próximo número desarrollaré la parte de "COMO DEBERIA SER", que consistirá en el montaje de un modulador completo en banda vestigial.

¡HASTA PRONTO!

EA3UM

(Reservados todos los derechos)

lo que se presentan dos tipos adecuados para las dos potencias normalizadas más comunes que podemos encontrar en los equipos radiotéléfonos comerciales: 1 y 10 W. La figura 6 nos muestra su configuración y los diferentes valores de resistencias para ambas potencias.

Para minimizar la transferencia de señal por radiación o incluso por capacidad, se disponen dos células en T.

Como sea que los valores son algo raros, pueden conseguirse a base de poner en paralelo valores normalizados. La ligera descorrección que puede existir en su característica es tolerable.

Así pues, en la figura 7 se muestra la composición de cada atenuador con arreglo a la potencia a disipar y los valores que lo integran.

El circuito externo a implementar es el de la figura 8. Como puede verse, su estructura no difiere del circuito de la figura 3. En esencia, es una etapa final cuyo transistor está modulado en AM.

El modo de ajuste y puesta a punto es exactamente al descrito anteriormente, actuando sobre los trimers CV-1, CV-2, CV-3, CV-4 y sobre los potenciómetros P1 y P2 de la unidad moduladora para obtener la mejor imagen.

La potencia de salida con este método también será reducida; puede estar entre 30 y 80 mW, aunque será fácil posteriormente acoplarle un amplificador.

Todo lo expuesto ha sido probado y verificado su correcto funcio-

## NOTICIAS ATV

Me escribe Raymond, EA9EB desde Melilla, (antes EA3ALF, si no me equivoco) que estimulado por el artículo correspondiente al número de abril sobre el estado de la ATV en España, me comenta que existe una constante actividad en el distrito 9 a cargo de un grupo cuyos principales componentes son EA9NP, EA9MH, EB9OE, EA9GF y el mismo Raymond EA9EB, haciendo ya pinitos en la banda de 23 cm, aunque parece que la principal actividad se centra en los 70 cm. Se lamenta de la escasa información técnica a que tienen acceso, así como de la dificultad para la adquisición de componentes especiales.

- Amigo Raymond : Eso desgraciadamente es general y, con ligeros matices, todos padecemos el mismo problema. Tal como ya comento en algún otro artículo, la ATV va muy ligada a las frecuencias elevadas y, en resumen, a la experimentación, por lo que puede afirmarse que si no pioneros, al menos sí precursores de la actividad en frecuencias elevadas. (Me refiero a una actividad desarrollada con cierta regularidad).

En cualquier caso me atrevo a recomendarte a tí y a tu grupo que no abandonéis los 70 cm como banda madre de la ATV. Tiene muchas ventajas. Entre otras podría citaros:

- En primer lugar, es legal. No hace falta ningún permiso especial y la actividad está contemplada en los planes de banda actualmente en vigor. (No así, de momento, en bandas más altas).
- En segundo lugar y a tenor de lo que puede verse en los países vecinos, es la frecuencia donde pueden conseguirse las mayores distancias.
- Es relativamente fácil su manipulación y también barata.
- Y, en resumen, se justifica la tenencia de la banda y su ocupación.

Poco a poco puede avanzarse hacia los 23 cm pero no tengáis prisa. Su cobertura es mucho más local y ofrece menos perspectivas de DX que los 70 cm aunque sí más posibilidades de experimentación.

Raymond nos promete que nos remitirá fotografías y las cartas de ajuste que utilizan en sus comunicados.

Gracias, Raymond.

EA3UM

## CALENDARIO DE CONCURSOS

Julio 1	Canada Day C.(6)
Julio 3/4	Nacional U-SHF (6) Independencia de Venezuela SSB (6)
Julio 10/11	Campeonato de la IARU (6) Dr. Alfonso Spínola (7)
Julio 17	Independencia de Colombia (6)
Julio 17/18	AGCW-DL QRP Summer (6)
Julio 24/25	Independencia de Venezuela CW (6) Islas en el Aire -IOTA 93 (5)
Agosto 7/8	Nacional VHF (7) YO DX (7)
Agosto 14/15	WAEDC CW (7)
Agosto 21/22	Arrecife L. Fiestas S. Ginés KCJ CW (7)

## CONCURSO NACIONAL DE VHF 1993

**Fechas:** 7 y 8 de agosto, desde las 14:00 UTC del sábado hasta las 14:00 UTC del domingo.

**Categorías:** Estación fija y estación portable.

**Modos:** Todos los modos: CW, SSB y FM. La operación sólo se permite en el primer MHz y respetando los planes de banda de la IARU, es decir, 144,122 a 144,150 sólo CW, 144,150 a 144,500 sólo SSB y desde 144,500 FM. Los contactos a través de repetidores, satélites, rebote lunar o meteor-scatter no serán válidos.

**Intercambio:** RS(T) real, número de QSO empezando por 001, locator y hora. Las estaciones portables tienen la obligación de pasar/P.

**Puntuación:** Un punto por kilómetro de cada QSO.

**Listas:** Las listas deben realizarse en cada banda por separado y debe utilizarse el modelo estándar de URE. Si se quiere utilizar hojas de ordenador, éstas deben cortarse a tamaño DIN A4 y contener un máximo de 40 contactos por hoja a una sola cara, especificando fecha, hora, indicativo, control, recibido, locator y puntos. Al principio de cada hoja figurará la banda, indicativo y locator de la estación, y al final de la misma se realizará la suma de puntos. Es obligatorio rellenar la correspondiente hoja de resumen firmada por el operador responsable de la estación, indicando todos los datos posibles sobre situación y características de las estaciones.

**Envío de listas:** Han de recibirse antes del 8 de septiembre de 1993 en: Vocalía de Concursos V-U-SHF, Apartado 220, 28080 Madrid. Se recomienda enviar las listas certificadas, pues de otra manera no habrá lugar a reclamación alguna si no se reciben.

### Normas adicionales:

- Las estaciones con más de 200 QSO deben incluir una relación de estaciones trabajadas ordenadas alfabéticamente como aprobación de que no hay contactos repetidos.
- Una estación sólo puede trabajarse una vez por banda. No son válidos los contactos en banda cruzada.
- Una estación sólo se puede operar desde un mismo punto durante el concurso y utilizando un mismo indicativo.

- Toda lista recibida sin puntuar será considerada como de comprobación.

**Premios:** Trofeo al campeón y subcampeón absoluto en cada categoría y diplomas a los campeones de distrito en cada categoría. Distinción especial a la máxima distancia.

## II CONCURSO HF SEMANA GRANDE DE BILBAO 1993

**Patrocina:** El Excmo. Ayuntamiento de Bilbao

**Colaboran:** Radio Club Iberdrola, Arbeko, Micro, Hotel Ercilla, Ansa, 88.0 FM Radio Nervión y BBK.

**Organiza:** Bizkaiko Irratizaleen Batasuna - BIB (Unión de Radioaficionados de Vizcaya - URV).

**Horario y fechas.-** Desde las 16,00 h. EA del sábado día 21 de agosto hasta las 16,00 h. del domingo 22 de agosto de 1993.

**Modalidad.-** Sólo fonía.

**Bandas.-** 40 y 80 metros en los segmentos recomendados por la IARU.

**Participantes.-** Todos los radioaficionados del mundo con licencia oficial. Todos contra todos.

**Llamada.-** "CQ Concurso Semana Grande de Bilbao".

**Intercambio.-** Todas las estaciones pasarán "RS" seguido de la matrícula de su provincia. La hora no es necesario pasarla, pero deberá anotarse obligatoriamente en las listas (hora EA).

**Puntuaciones.-** Las estaciones especiales ED2SGB y EA2URV otorgarán 5 puntos, las estaciones EC de la provincia de Vizcaya otorgarán 3 puntos y recibirán 1 punto, las estaciones EA de la provincia de Vizcaya otorgarán 2 puntos y recibirán 1 punto, y el resto de las estaciones otorgarán y recibirán 1 punto.

A efectos de puntuación, no serán válidos los contactos entre estaciones de la provincia de Vizcaya.

Se podrán repetir los contactos a partir de las 24,00 h. del día 22 de agosto.

**Premios y trofeos.-** Se concederán los si-

guientes premios:  
Campeón absoluto (máxima puntuación): trofeo, diploma, viaje de ida y vuelta y habitación para dos personas en un hotel de Bilbao para la noche de la cena de entrega de premios. Campeón EA: trofeo y diploma. Campeón no EA: trofeo y diploma. Campeón EA distrito (1 al 9): trofeo y diploma. Campeón EC distrito (1 al 9): trofeo y diploma. 3 primeros EA de Vizcaya: trofeo y diploma. 3 primeros EC de Vizcaya: trofeo y diploma. Campeón SWL: trofeo y diploma.

**Enrique Herrera, EA5AD**  
Vocal de Concursos y Diplomas.

Para la obtención de cualquiera de los trofeos es condición indispensable superar los 250 puntos las estaciones EA y 100 puntos las estaciones EC.

Las estaciones SWL no podrán anotar más de 5 QSO seguidos, y cada contacto valdrá 1 punto. Las estaciones organizadoras del concurso no podrán optar a ningún premio.

**Diploma:** Obdrán diploma las estaciones concursantes que alcancen la puntuación siguiente: EA o similar, 150 puntos; EC o similar, 75 puntos; SWL, 150 puntos.

**Notas:** En caso de empates, el trofeo se otorgará a la estación más antigua. Ningún participante podrá recibir más de un premio. El premio no otorgado pasará al siguiente clasificado.

La participación en el concurso obliga a comportarse de una forma deportiva y a la total aceptación de las presentes bases.

Los fallos de la organización serán inapelables. La organización se reserva el derecho de variar las bases y la cuantía de los premios según la participación.

**Listas:** Se recomienda utilizar el modelo oficial de URE (40 contactos por página). En las listas se señalarán los contactos duplicados con 0 puntos; los duplicados no señalizados podrán ser causa de descalificación si superan el 3% de los totales.

Las listas se remitirán antes del 1 de octubre de 1993 (fecha de matasellos), no admitiéndose para concurso los recibidos con fecha posterior, aunque sí se tendrán en cuenta a efectos de comprobación.

**Las listas se remitirán a:** II Concurso Semana Grande de Bilbao 1993, URV-BIB, Vocalía de Concursos y Expediciones, Apartado de Correos 827, 48080 Bilbao.

## EUROPEAN DX CONTEST (WAEDC)

**Periodo del concurso:** CW, segundo fin de

semana de agosto (14-15). Fonía segundo fin de semana de septiembre (11-12). RTTY, segundo fin de semana de noviembre (13-14). Desde las 12:00 UTC del sábado hasta las 24:00 UTC del domingo.

**Bandas:** 3,5-7-14-21-28 MHz. El tiempo mínimo de operación en una banda después del cambio es de 15 minutos. Se permite un cambio rápido de banda para trabajar un nuevo multiplicador. De acuerdo con las normas de la IARU Región I, no se permite en concursos operar en las siguientes bandas CW, 3.550-3.800, 14.075-14.350 kHz. SSB: 3.650-3.700, 14.300-14.350 kHz.

**Categorías:** a) Monooperador, toda banda, b) Multioperador un sólo transmisor (sólo se permite una señal por banda). c) Multioperador, multitransmisor (todos los transmisores han de estar ubicados en un radio de 500 m.). d) SWL (ver normas especiales más abajo).

**NOTA:** Se permite el apoyo del cluster DX en todas las categorías.

**Periodos de descanso:** En las categorías de monooperador sólo se pueden trabajar 30 horas de las 36 del concurso. El periodo de descanso de 6 horas puede tomarse en cualquier momento, bien seguido, bien dividido, hasta un máximo de tres partes, debiéndose anotar en la lista.

**Intercambio:** Sólo son válidos los contactos entre una estación europea y otra no europea (excepto en RTTY). El intercambio será el usual compuesto de cinco o seis dígitos (RS/T + número de serie 001; las estaciones multioperadoras deben dar número de serie por cada banda). Se puede trabajar la misma estación

una vez por banda.

**Multiplicadores:** a) Para las estaciones no europeas el multiplicador está determinado por el número de países trabajados en cada banda (al final se detallan los países del WAE). b) Europa: Para las estaciones europeas cada país del DXCC trabajado (no europeo) es un multiplicador.

**Bonificaciones:**

- . El multiplicador en 3.5 MHz se multiplicará por cuatro.
- . El multiplicador en 7 MHz se multiplicará por tres.
- . El multiplicador en 14, 21, 28 MHz se multiplicará por dos.

**Tráfico de QTC:** Se podrán acreditar puntos adicionales si se hace uso del llamado tráfico de QTC. Un QTC significa pasar a otra estación los datos de un QSO realizado anteriormente en el concurso entre una estación no europea a una europea. El QTC sólo puede enviarse desde una estación no europea a una europea (ver reglas especiales para RTTY más abajo). La idea de esto es que después de que se hayan trabajado un determinado número de estaciones europeas, se puede pasar a otra estación europea una lista con los datos de todos estos QSO.

a) Un QTC ha de contener la hora, indicativo y número de QSO de la estación cuyos datos se están pasando (ejem; 1307/DA1AA/431 significa que has trabajado la estación DA1AA a las 13:07 UTC y que has recibido su número de serie 431).

b) Un QSO sólo pueden reportarse una vez, pero no a la estación contactada en el QSO.

c) Se permite reportar un máximo de 10 QTC a una misma estación, pudiendo pasarle los datos en sucesivas ocasiones hasta completar los diez. Sin embargo, a efectos de puntuación, sólo se puede acreditar el primer QSO.

d) Ha de conservarse la lista de los QTC enviados. El QTC 3/7 significa que es la tercera serie de QTC enviados y que se han pasado los datos de 7 QSO.

e) Las estaciones europeas pueden guardar la lista de los QTC recibidos en hoja aparte si se indica claramente la estación que envió los QTC.

f) Si se reclaman puntos por más de 100 QTC se requerirá una lista de los indicativos que enviaron o recibieron los QTC.

**Puntuación:** Es el total de QSO y QTC multiplicado por el total de multiplicadores de todas las bandas.

**Premios:** Se otorgarán diplomas a los campeones de cada categoría en cada país si la puntuación es razonable. Los campeones continentales recibirán una placa. También se darán diplomas a las estaciones que obtengan al menos la mitad de los puntos del campeón de su continente.

**Descalificación:** La violación de las bases del concurso o una conducta antideportiva al acreditar puntos por un número excesivo de QSO duplicados, las alteraciones en las listas enviadas a efectos de incrementar la puntuación serán motivo suficiente de descalificación. Las decisiones del jurado calificador serán inapelables. Cada uso duplicado excesivo QTC se penalizará con 3 puntos.

**Listas:** Se han de indicar claramente los cam-

# ¡NO le de MAS VUELTAS!

DISTRIBUIDOR OFICIAL de las primeras marcas de Emisoras, Antenas y todo tipo de Accesorios para Radioaficionados.

**KENWOOD - ICOM - STANDARD - YAESU - ALINCO - MFJ - etc**

**NUESTRA TARIFA DE PRECIOS KENWOOD MAS ECONOMICOS**

TS-50 MINI EQUIPO DE HF 100w 100 MEM.	169.900	Consultar
TS-450 HF 100w Con Acoplador Automático	255.200	Consultar
TS-850 HF 100w Con Acoplador Automático	306.450	Consultar
TM-732 V/UHF móvil 45w con cabezal extraíble	122.400	Consultar
TH-78 PORTATIL V/UHF 5w AMPLIA COBERTURA	87.600	Consultar
TM241E VHF MOVIL 50w Amplia RX		52.900
TM742 Nuevo equipo V/Uhf + Opcional		Consultar
IC737 NUEVO HFI 100w + ACOP. AUT. INTERNO		
IC121A Mini Equipo Vhf 5w		
ICP2ET Portátil Vhf, 5w. 10 mem., Teclado, Dtmf		
ICP2 Portátil Vhf 5w Amplia RX y TX		
IC2GAT Portátil Vhf con batería de 7w y Dtmf		56.600
IC735 100w 0-30MHZ HF		176.900

**PRECIOS  
EXPLOSIVOS**



**ENVIOS A TODA ESPAÑA**

**IVA 15% INCLUIDO**

**Monte Izaro, 5  
48007 Bilbao**

**Tel. (94) 445 18 98  
Fax: (94) 446 69 84**

bios en banda. Hay que adjuntar una hoja resumen y señalar en las hojas los QTC y multiplicadores, así como los contactos duplicados. Si se trabajan más de 100 estaciones en una banda es obligatorio adjuntar una hoja aparte con los duplicados.

En vez de papel se puede enviar un disco de ordenador compatible (3,5 ó 5,25 pulgadas) en formato ASCII. Se requiere también una hoja resumen firmada por el concursante.

Las listas que violen estas normas pueden ser consideradas como de control. Se puede obtener la muestra del log y hoja-resumen enviando a la dirección de más abajo una etiqueta con su dirección y suficiente importe para el franqueo (1 dólar o equivalente).

**Reglas especiales para SWL:** Los SWL sólo podrán participar en la modalidad de monooperador, toda banda. Cualquier indicativo -europeo o no europeo- puede ser acreditado una vez por banda. No es necesario escuchar a las dos estaciones de un QSO pero ha de aparecer en el log el número de serie enviado por una de las dos y el indicativo de ambas. Cada QSO acreditado vale 1 punto, y cada QTC cuenta 1 punto (máximo, 10 por estación) Los multiplicadores son los países del WAE y del DXCC. **NOTA:** Se pueden reclamar 2 multiplicadores por un mismo contacto listado.

**Reglas especiales para RTTY:** No hay limitaciones continentales: todos contra todos. El tráfico de QTC, sin embargo, sólo se permitirá entre estaciones europeas y no europeas. Cada país del DXCC/WAE cuenta como multiplicador. Cada estación puede enviar y recibir QTC, pero la suma de los intercambiados (enviados más recibidos) no pueden ser más de 10.

**Competiciones de Clubes:** El club puede ser un grupo local, no una organización nacional. La participación está limitada a los miembros que operan dentro de un radio de 500 Km. Para tenerlos en cuenta debe recibirse de un club un mínimo de tres listas, indicando claramente en ellas que se pertenece a dicho club. El resultado de todas las partes del concurso WAEDC se sumará para obtener la puntuación del club. Se dará un trofeo especial al ganador del club europeo y del club no europeo.

**Fecha tope de envío de listas:** CW, 15 de septiembre. Fonía, 15 de octubre. RTTY, 15 de diciembre.

**Dirección:** WAEDC Contest Committee, P.O.Box 1126, D-74370 Sersheim, Alemania. Criterios para obtención de diplomas y trofeos: Los requisitos mínimos para obtener un diploma o trofeo son 100 QSO ó 10.000 puntos, además de una de las siguientes condiciones:

## 1. Diplomas

- Campeón del país.
- Estar entre los diez primeros o seis primeros (multioperador) de la lista.
- Campeón continental.
- Llegar a la mitad de la puntuación del campeón continental respectivo.
- Conseguir 10.000 puntos.

## 2. Trofeos

- Placa de ganador continental. La misma estación sólo puede recibir una placa en la misma categoría cada tres años.
- Placa a los que hayan estado entre los diez/seis primeros de la lista en cinco ocasiones.
- El Comité del WAEDC se reserva el derecho de conceder placas adicionales.

**Lista de países del WAE:** C3, CT1/4, CU, DL, EA, EA6, EI, F, G, GD, GI, GJ, GM, GM (Shetland), GU, GW, HA, HB, HB0, HV, I, IS, IT, JW (Bear), JW (Spitzbergen), JX, LA, LX, LZ, OE, OH, OH0, OJ0, OK, OM, ON, OY, OZ, PA, S5, SM, SP, SV, SV5 (Rodas), SV9 (Creta), SY, T7, TA1, UA1/3/4/6, UA2, UB, UC, UN1N, UO, YL, YO, YU, ZA, ZB2, 1A0, 3A, 4J1, 4K2, 4N4, 4U (Ginebra), 4U (Viena), 9A, 9H.

## II CONCURSO "DR. ALFONSO SPINOLA" VILLA DE TEGUISE (LANZAROTE)

La Sección Local de URE en la Villa de Tegui, con motivo de sus fiestas patronales y en recuerdo y exaltación de la figura del Dr. D. Alfonso Spínola, ilustre hijo predilecto de esta Villa, organiza este segundo concurso internacional, de acuerdo con las siguientes bases:

**Fecha.-** Días 10 y 11 de julio de 1993.

**Horario.-** Desde las 13:00 h. (UTC) del día 10 hasta las 13:00 h. (UTC) del día 11.

**Bandas.-** Las autorizadas de 1,8 a 28 MHz, dentro de los segmentos recomendados por la IARU.

**Modo.-** CW, AM, USB, LSB, FM.

**Llamadas.-** "CQ Segundo Concurso Dr. Alfonso Spínola.

**Controles.-** RST y número de QSO, empezando por el 001. No es obligatorio pasar QTR, pero sí hacerlo constar en los log.

**Puntuación.-** Las estaciones darán y eventualmente recibirán los siguientes puntos:

Estaciones de Lanzarote: ED: Pasarán 4 puntos. EF: Pasarán 6 puntos.

Estaciones Especiales (ED 8 DAS-EF 8 DAS): Pasarán 8 puntos cada una.

Estaciones de la zona 8 (excepto Lanzarote): Pasarán 2 puntos y recibirán 1 punto; entre las estaciones de la zona 8 pasarán y recibirán 2 puntos.

Estaciones EA y EC: pasarán y recibirán 1 punto con cualquier estación.

Estaciones extranjeras: solamente darán y recibirán 1 punto a estaciones EA y EC.

Aclaración a la puntuación: Una misma estación sólo puede ser contactada una vez por banda y día. Es requisito indispensable hacer un mínimo de 3 estaciones de Lanzarote y un contacto con algunas de las estaciones especiales (ED8DAS - EF8DAS) a lo largo del concurso. Las estaciones de Lanzarote no pueden contactar entre ellas.

**Diplomas.-** Obtendrán diploma conmemorativo todas las estaciones que hayan alcanzado 80 puntos si es EA, 70 puntos si es EC, 50 puntos si es Europa y América y 20 puntos si son del resto del mundo.

**Trofeos.-** Campeón extranjero: trofeo y diploma. Campeón EA y EC: trofeo y diploma. Campeón EA8 y EC8: trofeo y diploma. Campeón ED8 y EF8: trofeo, diploma y regalo.

Habrá un premio especial consistente en una semana de estancia en el Complejo Turístico "Los Zocos" de Costa Tegui con excursio-



nes a toda la isla, a la estación que consiga mayor puntuación (excepto ED8 y EF8).

Será imprescindible a las estaciones de Lanzarote para optar a trofeo hacer un mínimo de 30 contactos y haber operado la estación especial en su turno correspondiente.

**Listas.-** Enviar log a: Unión de radioaficionados de Teguiise, Apartado de Correos 001, C.P. 35530- Teguiise (Lanzarote). Siendo el plazo de admisión de las mismas hasta el día 30 de agosto de 1993.

**Entrega de trofeos y diplomas.-** Se harán entrega de los mismos durante una fiesta a celebrar en el mes de noviembre.

## KCJ CW CONTEST

Está promovido por el Keymen's Club of Japan (KCJ).

**Objetivo:** Contactar con estaciones japonesas en el máximo de prefecturas.

**Periodo:** Tercer fin de semana de agosto, desde las 12 UTC del sábado hasta las 12 UTC del domingo (21-22 agosto 1993).

**Categorías:** Monooperador CW solamente.

**Frecuencias Sugeridas:** 3.510-3.512, 7010-7.030; 14.050-14.090, 21.050-14.090, 21.050-21.090, 28.050-28.090 kHz.

**Intercambio:** Estaciones JA: RST más prefectura. Resto del mundo: RST más código del continente.

**Contactos no válidos:** En modo o banda cruzada, o entre estaciones no japonesas.

**Puntuación:** Un punto por cada contacto en cada banda.

**Multiplicadores:** Las 60 prefecturas japonesas trabajadas en cada banda. La puntuación final es el resultado de multiplicar la suma de puntos por la suma de multiplicadores obtenidos en todas las bandas.

**NOTA:** Sólo se tendrán en cuenta los puntos y multiplicadores que sean confirmados por las listas que se envíen.

**Listas:** Han de contener: banda, hora UTC, indicativo e intercambio. El multiplicador ha de ser claramente marcado en la lista la primera vez que se trabaje en cada banda. También hay que señalar el punto en cada QSO válido. Se pondrá cero si el contacto en inválido o duplicado. Las listas hay que enviarlas dentro del mes siguiente a la fecha del concurso a: Yasuo Taneda, JA1DD, 3-9-2-102 Gyoda-cho, Funabashi, Chiba 273, Japón.

**Diplomas:** Se darán diplomas a los tres campeones absolutos y al campeón de cada país, siempre que hayan hecho un mínimo de diez contactos confirmados.

### CODIGOS DE CONTINENTE:

AF-Africa, AS-Asia, EU-Europa, NA-Norteamérica, OC-Oceanía, SA-Sudamérica.

### PREFECTURAS JAPONESAS:

AB-Abashiri, AM-Aomori, AT-Akita, CB-Chiba, EH-Ehime, FI-Fukuoka, FS-Fukushima, GF-Gifú, GM-Gunma, HD-Kidaka, HG-Hyogo, HS-Hiroshima, IB-Ibaraki, IK-Ishikawa, IR-Iburi, IS-Ishikari, IT-Iwate, KA-Kagawa, KG-Kagoshima, KK-Kamikawa, KM-Kumamoto, KN-Kanagawa, KO-Kochi, KR-Kushiro, KT-Kyoto, ME-Mie, MG-Miyagi, NI-Niigata, NM-Nemuro, NR-Nara, NS-Nagasaki, NY-Hiyama, OM-Oshima, ON-Okinawa,

OS-Osaka, OT-Oita, OY-Okayama, RM-Rumoi, SB-Siribeshi, SC-Sorach, SG.Saga, SI-Shiga, SN-Shimane, SO-Shizuoka, ST-Saitama, SY-Soya, TC-Tokachi, TG-Tochigi, TK-Tokyo, TS-Tokushima, TT-Tottori, TY-Toyama, WK-Wakayama, YG-Yamaguchi, YM-Yamagata, YN-Yamanashi,

## YO DX CONTEST

**Periodo:** Primer fin de semana de agosto (7-8) desde las 22:00 horas UTC del sábado hasta las 16:00 horas UTC del domingo.

**Categorías:** a) Monooperador monobanda, b) Monooperador multibanda, c) Multibanda.

**Bandas y modos:** 3, 5, 7, 14, 21 MHz, CW, y SSB de acuerdo con el plan de bandas de la IARU. No se permite el modo cruzado.

**Llamada:** "CQ YO Contest" (fonía) o "TEST YO" (CW).

**Intercambio:** RS (T) más zona ITU. Las estaciones YO pasarán las dos letras de la provincia (ej.: 479BU). Las provincias rumanas son 41:

YO2: AR, CS, HD, TM.

YO3: BU.

YO4: BR, C, GL, TL, VN.

YO5: AB, BH, BN, CJ, MM, SJ, SM.

YO6: BV, CV, HR, MS, SB.

YO7: AG, DJ, GJ, MG, OT, VL.

YO8: BC, BT, IS, NT, SV, VS.

YO9: BZ, CL, DB, GR, IL, PH, TR.

**Puntuación:** 8 puntos por cada QSO con estaciones YO; 4 puntos por QSO con estaciones de otro continente, y 2 puntos por cada

QSO con estaciones del mismo continente.

**Multiplicadores:** Zonas ITU, más provincias YO trabajadas en cada banda.

**Puntuación final:** La suma de los puntos de QSO en todas las bandas por la suma de los multiplicadores.

**Condiciones Especiales:** No son válidos los contactos con estaciones del mismo país.

**Listas:** Utilizar hojas separadas para cada banda, conteniendo: banda (MHz), fecha, hora (UTC), RS (T) enviando número de la propia zona ITU (sólo al principio de cada página), RS (T) recibido y número de la zona ITU o abreviatura de la provincia YO de las estaciones trabajadas, multiplicador (cada nueva zona ITU o provincia YO) y puntos por contacto.

Hay que incluir una hoja-resumen con los datos habituales: indicativos, dirección completa, número de contactos, multiplicadores, puntuación final y descripción de la estación.

Debe hacerse una declaración firmada en la que se haga constar que el concursante ha operado la estación de acuerdo con las bases del concurso y con los límites de su licencia.

Enviar las listas antes del 3 de septiembre a: Romanian Amateur Radio Federation. P.O. Box 22-50, R-71100 Bucharest, Rumania.

**Premios:** Al campeón del concurso, una copa. A los que hayan contactado con un mínimo de 50 estaciones de las que ha de haber un mínimo de 20 estaciones rumanas, se les dará un bonito diploma. A estos efectos, las estaciones YO trabajadas en banda diferente cuentan como estaciones YO diferentes (hasta un máximo de 5). A los campeones de cada continente se le nombrará miembros honorarios del YO DX Club.

# Tecnicom

Mantenimiento y Reparación  
de emisoras y equipos de  
Telecomunicaciones y Telefonía.

Para:

RADIOAFICIONADOS  
EMPRESAS  
MARINA

KENWOOD - ICOM - YAESU - STANDARD  
TELEMOBILE - MOTOROLA - NOKIA - CIC  
TELTRONIC - JONHSON - MIDLAND

C/ Olite Erriberri S/N  
48012 - BILBAO  
94-4442248

# CONCURSOS Y DIPLOMAS

## RESULTADOS DE CONCURSO ANDALUCIA DXCW EA7

(Indicativo, Puntos QSO, Multiplicadores, Total de puntos, Comentarios)

### NACIONAL EA MULTIBANDA

EA8AS	171	25	4.275
1º Nacional - Trofeo			
EA1FAI	270	14	3.780
1º EA1 - Trofeo			
EA8BIE	216	16	3.452
1º EA8 - Trofeo			
EA1EWF	239	12	2.868
Diploma de participación			
EA3GHB	204	13	2.652
1º EA3 - Diploma			
EA3OH	196	11	2.156
Diploma de participación			
EA3GBJ	231	9	2.079
Diploma de participación			
EA8AVK	128	12	1.536
Diploma de participación			
EA2COA	161	7	1.127
1º EA2 - Diploma			
EA5EU	161	6	966
1º EA5 - Diploma			
EA5DNO	102	9	918
Diploma de participación			
EA3ATK	110	8	880
Diploma de participación			

EA4EMC	131	6	786
1º EA4 - Diploma			
EA3JN	127	4	508
Listas de control			
EA5AIK	108	4	432
Listas de control			

### NACIONAL EA 40 METROS

EA2CCL	101	4	404
1º nacional - Trofeo			
EA4VA	125	3	375
1º EA4 - Diploma			
EA6ACP	93	3	279
1º EA6 - Diploma			
EA4EPE	32	2	64
Listas de control			
EA4BNQ	29	1	29
Listas de control			

### NACIONAL EC MULTIBANDA

EC8AWP	229	15	3.435
1º nacional - Trofeo			
EC3DFP	181	12	2.172
1º EC3 - Diploma			
EC5CLN	144	11	1.584
1º EC5 - Diploma			
EC4DHI	226	6	1.356
1º EC4 - Diploma			
EC1DHH	166	7	1.162
1º EC1 - Diploma			
EC9LQ	101	9	909
1º EC9 - Diploma			
EC4DHH	158	5	790
Diploma de participación			
EC3DEA	130	6	780
Diploma de participación			
EC3CZS	108	6	748

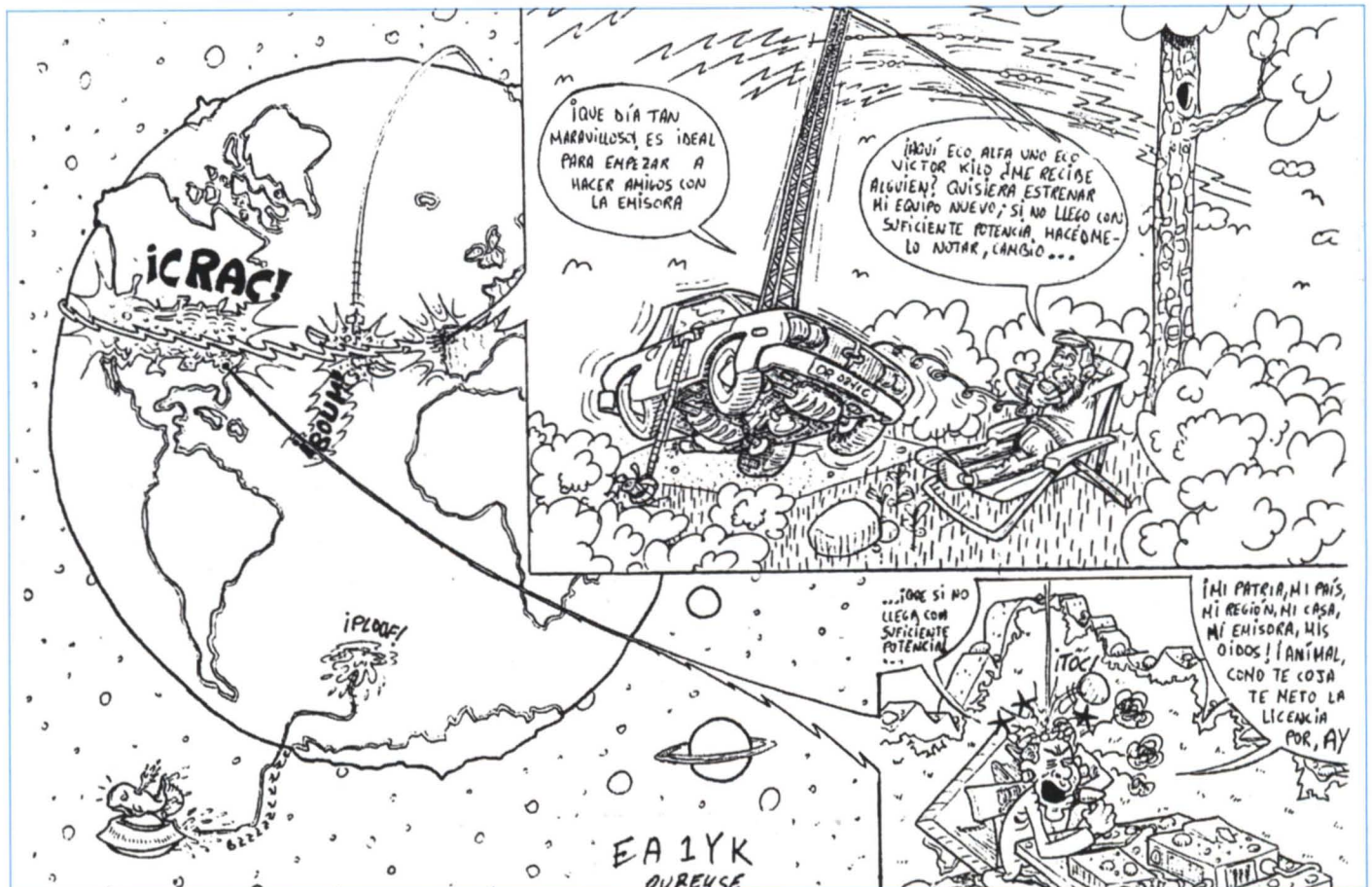
Diploma de participación			
EC5CXH	106	6	695
Diploma de participación			
EC5CVT	38	1	38
Lista de participación			

### RESTO DEL MUNDO

G4CVT	151	32	4.832
1º Rtº.Mundo - Trofeo			
G0KJV	131	25	3.275
1º G - Diploma			

### DISTRITO 7 EA MULTIBANDA

EA7OH-GR	384	18	6.912
1º Andalucía - Trofeo			
EA7JN-GR	250	16	4.000
1º GR - Diploma			
EA7GYS-SE	246	14	3.444
1º SE - Diploma			
EA7FZ-CA	248	12	2.976
1º CA - Diploma			
EA7AZA-CA	202	12	2.424
Diploma de participación			
EA7FHL-CA	199	10	1.990
Diploma de participación			
EA7HDO-GR	181	9	1.629
Diploma de participación			
EA7DTZ-GR	148	11	1.628
Diploma de participación			
EA7CWV-SE	232	7	2.088
Diploma de participación			
EA7BMD-MA	194	8	1.552
1º MA - Diploma			
EA7DRK-CA	131	10	1.310
Diploma de participación			
EA7KN-GR	99	11	1.089
Diploma de participación			



EA7GB-AL 1.044	174	6	
1° AL - Diploma			
EA7GUA-MA 393	131	3	
Listas de control			
EA7FRX-CO 252	42	6	
Listas de control			

#### MONOBANDA 40 METROS DISTRITO 7 EA

EA7UO-GR 1.242	138	9	
1° Andalucía - Trofeo			
EA7BAW-GR 640	128	5	
1° GR - Diploma			
EA7HAC-SE 405	135	3	
1° SE Diploma			
EA7GWR-SE 400	100	4	
Diploma participación			
EA7KU-GR 182	91	2	
Listas de control			
EA7BR-HU 76	76	1	
Listas de control			

#### MULTIOPERADOR MULTI- BANDA DISTRITO EA7

Diploma como única estación participante en esta categoría:  
EC7EAF-CA 248 12  
2.976  
(EC7EAF, EA7HCV, EA7FHL)

#### DISTRITO 7 EC MULTIBAN- DA

EC7DWT-CA 6.141	267	23	
1° Andalucía - Trofeo			
EC7DWF-SE 1.837	167	11	
1° SE - Diploma			

#### LISTAS RECIBIDAS FUERA DE PLAZO

EA7CWA	Control
EA7FLI	"
EA7GZJ	

#### COMENTARIO:

La participación en el Concurso ha sido escasa, especialmente de colegas extranjeros, de donde sólo se han recibido dos listas de Inglaterra y ambas de socios de la URE, aunque en vuestras listas aparecen bastantes más, pero por razones obvias han debido de ser anulados. La baja participación tenemos que aceptarla como normal en un concurso que sale por primera vez al aire y quizá no se le ha dado la publicación necesaria.

Hay coincidencia en los comentarios en que el concurso se ha diseñado excesivamente largo, que las bases, en el apartado que hace referencia a los multiplicadores, está algo confuso, lo que puedo confirmar ya que todas las listas han debido de ser rectificadas. Todos estos defectos se tendrán en cuenta para la próxima edición y serán reformados.

Entre lo positivo está el que todos, absolutamente todos, coincidimos en los elogios al Concurso, calificándolo de necesario por sus características de internacional y que los telegrafistas veníamos echando en falta desde hace algunos años ¡ y lo que son las cosas! tantos años careciendo de concursos de este tipo, y en el presente año nos hemos abierto al mundo con el que nos ocupa y el de S.M. El Rey. Esperemos que ambos se complementen y perduren en el tiempo. Por parte de la JD del CTCA de Andalucía, se está en disposición de cambiar la fecha de celebración del DXCW si fuera necesario, para que los plazos de tiempo entre los dos concursos y el CNCW se repartan, con el fin de no agobiarnos y poder participar en todos.

La JD del CTCA de Andalucía, así como la vocalía del Concurso, os agradece a todos vuestra participación y ruega la colaboración de todos en la captación de participantes para las venideras ediciones.

El vocal de CW del CTCA, EA7JN

## MEDALLAS DIPLOMA ESPAÑA 1992

La Vocalía de Concursos y Diplomas informa que, tras examinar los méritos de los participantes, el resultado ha sido el siguiente:

**Medalla de Oro:** D. José Requena Ortega, EA5AT

**Medalla de Plata:** Desierta  
Agradecemos también la participación de D. Antonio Alcolado Vanni, EA1MV, D. Ramiro Pena Pereira, EC1CTH, y D. Ignacio García-Pavón Avila, EA4EIF.

Enrique Herrera,  
EA5AD  
Vocal de Concursos y  
Diplomas

## RESULTADOS DEL VI CONCURSO CIUDAD DE MOTRIL FEBRERO 1993

#### CAMPEON NACIONAL EA

Trofeo y Diploma  
EA9JS

#### CAMPEON NACIONAL EC

Trofeo y Diploma  
EC7DSQ

#### CAMPEON NACIONAL SWL

Trofeo y Diploma  
URE-1068T

#### CAMPEON COMARCAL EA

Trofeo y Diploma  
EA7HDO

#### CAMPEON COMARCAL EB

Trofeo y Diploma  
EB7GNF

#### CAMPEON COMARCAL ECB

Trofeo y Diploma  
ECB71 62660

#### CAMPEONES DE DISTRITO, con Trofeo y diploma:

EA1BDQ - EA2AQN - EA3ENG  
- EA4EKH - EA5GNW - EA6UY  
- EA7FQS - EA8BLY - EA9TL

Han obtenido Diploma: en HF

EA1ESA  
EA1DWP  
EA1FEJ  
EA1FFD  
EA1FAS  
EA1EEO  
EA1AUX  
EA1CWT  
EA2BRW  
EA3FHB  
EA3GCB  
EA3FTV  
EA4DJU  
EA4EKE  
EA4EBK  
EA4CDO  
EA4EMS  
EA4DSJ  
EA5FG  
EA5DVZ  
EA5GGM  
EA5ABK  
EA5GGU  
EA7GHQ  
EA7GTX  
EA7FR  
EA7ERA  
EA7GYQ  
EA7BMD  
EA7HBA  
EZ7GMF  
EA7PY  
EA7FLV  
EA7CYS  
EA7CVO  
EA7HAF  
EA7DXN  
EA7GFC  
EA7FNN  
EA7DTF  
EA7FNH  
EA7BTC  
EZ7VA  
EA7AWA  
EA7EJM  
EA1DQA  
EA1DHG  
EA1BEY  
EA1CMK  
EA1FDD  
EA1ET  
EA1EXO  
EA2BHI  
EA3GHZ  
EA3DDO  
EA3GIO  
EA3TX  
EA4EMJ  
EA4EKD  
EA4QJ  
EA4EBO  
EA4DRT  
EA5CRA  
EA5EKY  
EA5GQO  
EA5EER  
EA5FNE  
EA5AY  
EA7DWM  
EA7EY  
EA7CZK  
EA7CV  
EA7HBC  
EZ7MK  
EZ7BPD  
EZ7EYT  
EA7HBR  
EA7CRW  
EA7MR  
EA7AZA  
EA7BPH  
EA7GAZ  
EA7GNF  
EA7GDD  
EA7ERP  
EA7GSF  
EA7GYZ  
EZ7DQM  
EA7DTG  
EA7BST

# YAESU DAIWA A2E BUTTERNUT

Distribuidor oficial



Santuario de Cabañas, 3  
Apartado de Correos 3022  
Tel.: 49 81 63\* - 49 82 14. Fax: 49 41 07  
50013 Zaragoza

## Garantía ASTEC

# CONCURSOS Y DIPLOMAS

EA7CA EA7BWP  
EA7OH EA7CHN  
EA7DDY EA7DA  
EA7DFW EA7DT  
EATCEZ EA7GNQ  
EA7GWW EA7EI  
EA8BZC EZ9TK  
EZ9KB EC1CMN  
EC1DDF EC1DNS  
EC1DBC EC1DMA  
EC2AUQ EC2BAW  
EC2ASS EC4DHG  
EC4DHF EC5CXQ  
EC5CNF EC5CYI  
EC5CWA EC5CVS  
EC6RF EC7DZL

## En VHF:

EA7GAP EA7BQC  
EA7DUA EB7GUR  
EB7GME EB7GIM  
EB7GXI EB7GNE  
EB7GMD EB7DBC  
EB7FMK EB7GIJ  
EB7GUP EB7GDF  
EB7GMB EB7GIO  
EB7GIN EB7GDE  
EB7GDB EB7GDA  
EB7GSZ EB7BHH

## En HF - 11 metros:

ECB7I62293  
ECB7I61362  
ECB7I63635  
ECB7I63519  
ECB7I63849  
ECB7I63967  
ECB7I63330  
ECB7I61467  
ECB7I60448  
ECB7I63488  
ECB7I63690  
ECB7F63556

En SWL: URE - 1176M

Agradecemos el envío de sus listas para comprobación a:

## En HF:

EA1CYW	EA1EJS
EA2AAB	EA4EHI
EA4EKU	EA7EY EA7FF
EA7AWA	EA7BJO
EA7BPH	EA7BTC
EA7CRW	EA7DDY
EA7DFW	EA7DTF
EA7DTG	EA7EPH
EA7ERA	EA7FLV
EA7GHQ	EA7GNF
EC1DHH	EC3DES
EC4DEO	EC4DFQ
EC7DWW	

## En HF - 11 metros

ECB7I2798  
ECB7I60617  
ECB7I62308  
ECB7I60533  
ECB7I62377  
ECB7I60803  
ECB7I60484  
ECB7I63016  
ECB3I51696  
ECB3I03371  
ECB3I50988  
ECI7I61152  
ECB7M63207  
ECB7I63483  
ECB7I60403  
ECB7M64004  
ECB7I63127  
ECB7I63595  
ECB7I60434  
ECB7I62764  
ECB7I63122

ECB7I62438  
ECB7I63191  
ECB7I62377  
ECB7M62886

## En VHF:

EB4TT EB4DYV

## BARCELONA 92 OPERADORES DE ESTACIONES MULTIOPERADORAS OLIMPICAS Y EA

AM2AM, EA2AM, EA2BSJ, AM2RCP, EA2ATU, EA2CCG, ED5URN, EA5KW, EA5LV, EA5CKP, EA5CLO, EA5DJH, EA5EOQ, EA5GPP, EA5GPT, EA5GPU, EA5GPX, EC5CVA, EC5CVH, EH92A, EA3CZM, EA3CYQ, EH92A, EA3ALD, EA3AQC, EA3DDI, EA3GCT, EA3GCV, EA3GJU, EB3DXJ, EH92D, EA3SP, EA3XA, EA3AMX, EA3DYB, EA3ETG, EA3GCM, EA3GES, EA3GHB, EC3BQP, EC3CTG, EH92G, EA3ALV, EA3CCN, EA3CUQ, EA3CWK, EA3EJI, EA3EZD, EA3FBJ, EA3/DK2WT, EH92H, EA3CYM, EA3EUL, EH92I, EA3GFW, EA3GHC, EH92M, EA3EM, EA3CRZ, EA3DDO, EA3EJN, EA3ERG, EC3DAD, EH92N, EA5AN, EA5AT, EA5MB, EA5SW, EA5GMZ, EH92S, EA3ACG, EA3CLB, EA3DIH, EA3DIW, EA3DZZ, EA3EKT, EA3GEJ, EH92T, EA3MT, EA3WZ, EA3BKZ, EA3BOA, EA3DJT, EA3EYS, EA3FIR, EA3GCJ, EA3GEI, EA3GFK, EA3GFT, EA3GFU, EA3GHB, EC3DAN,

819, 17, 5751072  
EH92G, 3048, 5288, 91, 832, 28, 5028888  
EH92N, 1622, 2924, 70, 506, 12, 1719312  
EH92T, 1858, 2754, 69, 493, 16, 1591812  
EH92L, 1086, 1681, 70, 370, 13, 761493  
EH92S, 995, 1324, 62, 333, 11, 537544  
EH92M, 774, 1036, 49, 256, 11, 327376  
EH92V, 686, 957, 50, 278, 9, 322509  
EH92I, 728, 964, 43, 264, 11, 306552  
EH92A, 594, 800, 45, 221, 2, 214400  
EH92H, 448, 600, 42, 168, 6, 129600  
EH92D, 446, 478, 21, 167, 1, 90342

## RESULTADOS CONCURSO DIPLOMA VHF B'92

1º.- EA3EDU,  
2º.- EA3ERE,  
3º.- EA3CUD,  
4º.- EA3CQQ,  
5º.- EB3EHJ.  
1º Clasificado de Barcelona Ciudad: EA3CUD.  
1º Clasificado por Subsedes Olimpicas:  
Banyoles: EG92A, Badalona: EG92D, L'Hospitalet: EA3GFS, Mollet: EG92M, Valencia: EA5GMJ, St. Sadurni: EA3ACG, Terrassa: EA3GFU, Vic: EA3FHP,  
Diploma:  
AM25CYM, AM25GDU, AN6ZG, EA3ACG, EA3BTD, EA3BTI, EA3CQQ, EA3CUD, EA3DBJ, EA3DCN, EA3DUB, EA3EDU, EA3ENA, EA3EQY, EA3ERE, EA3ETG, EA3FHP, EA3FUN, EA3FUW, EA3FV, EA3GBV, EA3GEH, EA3GFS, EA3GFU, EA3GHO, EA3MT, EA3QJ, EB3AEF, EB3CWM, EB3CXQ, EB3DGP, EB3DHE, EB3DSJ, EB3DTK, EB3DVY, EB3DXJ, EB3EHJ, EB3EJP, EB3EQN, EB3EUA/p, EB3EUB, EB3EUC, EB3EUI, EB3EXL, EB3EYS, EB3WH, EA4MB/5, EA5BQB, EA5GMJ, EA5SW, EB5AHQ, EB5GBR, EB5HTW, EB5IFI, EB5IIR, EB5JLA, EB5JOS, EB5MS, EA6SA, EB6AAC, EB6AAI, EB6VD, EG92A, EG92B, EG92D, EG92M,

## CLASIFICACION DEFINITIVA ESTACIONES OLIMPICAS

EH92C, 3382, 6306, 76,

MARJA RECUERDAME QUE COMPRE UNA EMISORA

HOY SE INAUGURA UNA NUEVA CADENA DE EMISION RADIO-FONICA (EROTICA)

EANX



**OFERTA**  
**36.500**



2/5W (S/B)

---

20 MEMORIAS

---

DTMF (OPC)

---

CTCSS (OPC)

---

110 x 53 x 32,5

---

4 TIPOS BATERIA

**P.V.P. 49.500**

## STANDARD C-112 (VHF)

- MOVILES DOBLE BANDA
- REPETIDORES
- RECEPTORES "SCANNER"
- ANTENAS



DOBLE BANDA

---

DOBLE ESCUCHA

---

FULL DUPLEX

---

50 W

---

MICROFONO CONTROL REMOTO

---

40 MEMORIAS



**OFERTA**  
**111.930**

**P.V.P. 159.900**

## STANDARD C 5608

**SERVIMOS A TODA ESPAÑA**

*\*Los precios indicados no incluyen I.V.A.*



**OFERTA**  
**40.500**

200 CANALES MEMORIA

DTMF

WAKEUP

2/5 W. (según batería)

LLAMADA SELECTIVA

GRAN VARIEDAD DE ACCESORIOS



**P.V.P. 54.900**

## STANDARD C-188 (VHF)

RECEPTOR SCANNER

---

ANALIZADOR DE ESPECTROS

---

CUENTA A 905 MHz

---

AM, FM-N, FM-W

---

50 MEMORIAS





**OFERTA**  
**75.000**

**P.V.P. 125.900**

UNIDADES LIMITADAS

## RECEPTOR DE BANDA ANCHA AX700E



**OFERTA**  
**55.000**



FUNCION XX

---

DOBLE ESCUCHA

---

DTMF INCORP.

---

40 MEMORIAS

---

DESCONEXION AUT.

---

CTCSS (OPC)

UNIDADES LIMITADAS

**P.V.P. 74.500**

## STANDARD C-528 (DOBLE BANDA)

**NORTE**  
**SISTELEC ELECTRONICA, S.L.**  
C/ PEDRO I, 6 bajos  
31007 PAMPLONA  
Tf. 948 - 26 72 06

**LEVANTE**  
**TEINSA, S.L.**  
C/ MOSEN FONOLLAR, 2 y 4  
46007 VALENCIA  
Tf. 96 - 377 64 62

**CENTRO**  
**RADIOSONIDO, S.A.**  
C/ EMILIO ORTUÑO, 19  
28038 MADRID  
Tf. 91 - 551 18 34

## FALLECIO GREGORIO TERREN (EA2XP)

Año duro está siendo el de 1993. Nos dejó Federico Aragonés, EA3FP, Presidente de Honor de la URE y dirigente casi mítico, y ahora también Gregorio Terrén, EA2XP, que fuese durante los últimos años presidente del CTCA de Navarra y alma mater del grupo de colegas de Tudela. Dos formidables y carismáticos dirigentes, uno de la vieja escuela -fundador de la URE- y otro de las más recientes promociones; los dos con el sello de la bondad, la eficacia y la cordialidad.

Sí que está siendo duro este año de 1993.

En los dos casos sabíamos, sus amigos, que aquello se acababa, aunque para Federico, quizás por su edad, la evolución fue más lenta; pero en el caso de "Goyo" todo fue demasiado deprisa. Deprisa, siempre pasa el tiempo para sus familiares y amigos. Con todo, decía a sus colegas "Goyo" si "ya habrían enviado desde URE los dineros de las cuotas complementarias... Que, si no, tendría que darle un toque a Gonzalo..." Y pocos días después, le decían que sí, que ya se habían recibido. "¡Ya era hora! exclamaría preocupado por las cosas de la URE, de su Consejo y de su Sección.

"Goyo", EA2XP, era persona conocida y muy querida en Tudela, y, dentro del ámbito de la URE, ocurría lo propio: en las reuniones del PLURE y de Asamblea, siempre dejó testimonio de serenidad, con criterio objetivo; incapaz de urdir ni participar en ningún tipo de trama ni conspiración, buscaba a los dirigentes en privado, pedía una y otra vez explicaciones, y con la información sobre la mesa se reunía con su grupo y tomaba postura, en función del bien de la URE y siempre muy claro tanto para apoyar un proyecto como para rechazarlo.

En el Congreso de Las Palmas, en el pasado octubre, participó por última vez en una reunión del PLURE y en una AGSC. Ya estaba en una fase muy delicada de salud, pero quienes no lo sabían no llegaron a percatarse de este extremo, porque su entereza y su dignidad se sobreponían a un dolor físico y moral que las medicinas no paliaban, por una determinada alergia a la medicación. Allí estuvo con su esposa "Pili", llena de encanto y no menos entereza. "Goyo" sabía que aquella Asamblea era importante para el futuro de la URE y no faltó, ni falló; aun sabiendo que el futuro de la URE, para él, se circunscribe a un apretado horizonte. Un joven, diría, para calificarlo y en la jerga que utilizan, que "Goyo" era un tío legal.

Aun tuvo tiempo a su regreso de Las Palmas, de disfrutar del éxito del Congreso de Tudela, y unas semanas más tarde del Día del Radioaficionado. Después, dejó su cargo y dejó su deseo expreso de que cuando llegase el momento inevitable por el que todos hemos de pasar, no se olvidaran de ponerle la corbata de la URE, el pasador con el rombo y la insignia en la solapa. A todos los que con él hemos convivido en tareas de dirección, en la URE, nos hubiese gustado que esa insignia de la solapa fuese el "Botón de Oro", que pedido y con todas las firmas necesarias y muchas más, estaba sólo pendiente del dictamen del PLURE y del otorgamiento por la AGSC. No pudo ser, ya que hasta octubre no están previstas estas reuniones. Será, espero, una concesión a título póstumo que recibirán su esposa y sus hijos. Para ellos nuestro testimonio de cariño y pesar, así como para sus padres y para ese hermano que se lamentaba de haber perdido parte de sí mismo, pero que también nos permitirá seguir contando con algo de "nuestro" buen amigo "Goyo".

Todos los años, llegado el mes de abril, prometo ser diligente y estimular a los servicios contables para que envíen el importe de las cuotas complementarias, pues, si no, "Goyo" se asomará por algún resquicio del Cielo para decirme: "¡Eh, Gonzalo, no te retrases que nos hace falta el dinero!"

EA1RF

## FERNANDO CASTILLA VELA, EA5EDN, CONDECORADO A TITULO POSTUMO

Los radioaficionados siempre han dado pruebas de solidaridad con sus semejantes. Fernando era radioaficionado. Fernando era asimismo miembro de Protección Civil, pertenecía a la Agrupación de Voluntarios de Torrent, y como tal desde hacía más de 10 años empeñaba su tiempo libre y algo más en ese ejercicio constante de la solidaridad que caracteriza asimismo a los voluntarios de Protección Civil.

Fernando perdió la vida en acto de servicio, y como no podía ser menos, la vida le fué arrebatada como consecuencia de un acto de generosa solidaridad.

Se encontraba, junto con otros miembros de la Agrupación, rastreando pistas sobre el paradero de 3 muchachas de la vecina población de Alcacer, que habían desaparecido 2 días antes y que se convertirían en tristemente famosas, tanto por su desaparición, como por las circunstancias que rodearon el caso, siendo encontradas salvajemente asesinadas.

Fernando buscaba a Miriam, Desirée y Toñi. Fernando encontró la muerte arrojado por un todo-terreno que ni fijó su atención en la carretera, el mismo vehículo que también dejó a Francisco Conejo, su compañero de pareja, tendido en la misma carretera donde Fernando murió en el acto, con múltiples heridas en todo el cuerpo, y de las que hoy todavía se halla en vías de recuperación.

Si el sepelio fué multitudinario y entre los representantes se encontraban, como no, sus amigos radioaficionados, el acto de entrega de las Medallas que en esta crónica vamos a reseñar no fué menos concurrido.

El pasado día 13 de mayo y en el Salón de Actos de la Casa de la Cultura de Torrent, y bajo la presidencia del Excmo. Sr. Delegado del Gobierno, D. Francisco Granados, el Ilmo. Sr. Director de Protección Ciudadana, D. Joan Binimelis, del Vicepresidente de la Diputación y Tte. Alcalde de Seguridad Ciudadana, D. José Bresó y Ilmo. Sr. Alcalde de la ciudad, D. Juan Jesús Ros Piles, se reunieron representaciones de la Policía Nacional y de la Guardia Civil, Policías Locales, Bomberos, Cruz Roja, Corporación Municipal en pleno, Comisión Local de Protección Civil, así como la totalidad de voluntarios de Protección Civil y comisiones de otras localidades y provincias. La presencia de miembros de la URE también se hizo notar.

Después de una breve introducción a cargo del Sr. Bresó, el jefe de los Servicios Municipales de Protección Civil, D. Alfonso Cubes Ciscar (EA5LZ) condujo el acto, que inició el movimiento ciudadano con entrega a la madre de Fernando de una placa de recuerdo.

Seguidamente, llegó el homenaje de la URE de Torrent a su compañero con la entrega de una placa metálica para perpetuar el simbolismo de su gesto, ésta fué entregada por el Presidente de la Sección Territorial Local, D. Angel García Bustos (EA5CVS), a la sazón igualmente miembro de Protección Civil.

Por el Jefe Superior de Policía de Valencia, se entregaron también a la madre de Fernando y a Francisco Conejo sendas placas cerámicas en alusión a su entrega a los demás, para seguidamente entregar el Alcalde de la Ciudad a Dª Josefa Vela, madre de Fernando, la primera Medalla de Oro de la Ciudad acordada por el Pleno Municipal.

Fué de los momentos más emotivos del acto, como asimismo la entrega a Francisco Conejo de un Pergamino de agradecimiento acordado igualmente por el Pleno.

El colofón del acto estuvo a cargo del Delegado del Gobierno que entregó a la madre de Fernando la Medalla de Plata al Mérito de Protección Civil con distintivo rojo, que concedida por el Ministro del Interior reconocía el sacrificio de su hijo.

También Francisco Conejo recibió la misma distinción en categoría de bronce.

Todos los oradores intervinientes destacaron el enorme ejercicio de solidaridad y la entrega demostrada por Fernando y Francisco, que en el primer caso ha llegado a pagar con su vida y que la sociedad, que se conmovió con el hecho debe ver en sus personas la síntesis de los valores humanos y ciudadanos, en un mundo en el que se mueve por otros intereses.

¡Descanse en paz!, Fernando Castilla Vela, EA5DN



Sección URE de Torrent

## UN AMIGO SE HA IDO

**E**n silencio y sin hacer ruido, Gregorio EA2XP, nos ha dejado. Perdemos un amigo, nos deja un estilo de hacer y vivir la radio. Quienes lo conocimos somos testigos de ellos. Gracias, Goyo.

Unión de Radioaficionados La Ribera

### A mi amigo Juan, EA9UK, portable al cielo.

**M**e resulta extremadamente difícil componer unas líneas mecanográficas para daros a conocer una terrible y triste noticia: nuestro amigo EA9UK ya no está entre nosotros. Su particular modo de operar fonía y su generoso quehacer en grafía van a marcar a los que tuvimos la suerte de convivir con él. No fueron las intensas emociones vividas en la pasada Convención de Torremolinos ni la intensidad con que vivió su comercio lo que provocó la parada de su corazón. Sólo la llegada de su hora y la llamada del Señor son inescrutables pero ni a Mari Carmen ni a los EA9 de Ceuta nos reconforta esa llamada tan inesperada.

Llevaba Juan cuatro días en esto de la radio y ya había ganado algunos de los mejores y más prestigiosos concursos nacionales. Su participación en los grandes contests internacionales había sido más que digna y preparaba con todo cuidado y esmero el CQ WPX de grafía para finales de mayo. Sus constantes "pile up" de japoneses y americanos en el kilociclo 17 de cada banda fue digno de comentario en las más prestigiosas revistas americanas de radio. Disfrutaba el DX con una filosofía que ya la hubiera querido para mí en mis turbulentos comienzos. ¿Que no he trabajado hoy KH 3? ; Pues para el año que viene!. Cuánta envidia me daban esos comentarios, amigo Juan. A mí que se me salía el alma al ver pasar los días y no poder trabajar esa maldita operación que aún no tengo contactada.

Me pediste que hiciera una minuciosa descripción, cuando llegara la hora de tocar en mis artículos la banda de los 80 metros. Me pregunto qué te voy a contar yo a tí ahora que conoces todos los secretos de propagaciones, contactos, encuentros... Tú que ya estás en todas partes y que imagino en el "shack" del cielo mejorando y poniendo orden a tanto latiguillo suelto, convenciendo a los radioaficionados que te precedieron sobre las bondades de un buen sistema informático para la confección de las etiquetas de confirmación. Tú que llegaste ya al Honor Roll y que tanto nos tendrías que enseñar ahora... Voy a esmerarme todo lo que pueda en el próximo artículo sobre las bandas bajas a la espera que puedas convencer al encargado de la propagación que nos dé algo más de lo que nos dio, a tí y a mí entre otros, durante el pasado año. Ya conociste que mal lo hemos pasado este invierno en todas las bandas con la dichosa propa, te agradeceremos que entre cafelito y cafelito puedas sacar algo extra de propagación para este frío invierno que estaremos sin tí.

Espero que nos ayudes en los próximos contests, que imagino se harán con tu indicativo, con lo que asumes una tremenda responsabilidad en tu prestigio internacional. Mari Carmen y tus hijos están en buenas manos. Ya sabes que estamos haciendo lo que buenamente podemos para facilitarles el camino que tienen por delante. Tus QSL son contestadas con la puntualidad que te caracterizaba e imagino que ya sabes que las confirmaciones de AHIA ya están en camino, incluida la de tu compadre. ; Que mal rato pasó Enrique con el log de esa operación!. Hasta el próximo artículo, amigo Juan. Recuerdos de Diego, Julio, Jorge, Enrique y los demás colegas de 144.475 MHz. Te echaré de menos el próximo cuando volvamos a hacer la cinta para el "pile up" de fonía de la Convención. Seguro que no tardamos 4 horas en grabar 10 minutos.

EA9IE

## RECUERDO DE UN BUEN AMIGO

**A** Ignacio se le adaptaron tan bien las letras de su indicativo que, en muchas ocasiones, éstas llegaron a sustituir a su propio nombre. En radio casi todo el mundo le llamaba Felipe, que era la forma más fácil de deletrear la F y la P de su indicativo, pero luego, ese nombre de batalla se le aplicó también fuera de la radio, hasta el punto que para identificarle ya no fueron necesarios ni el nombre ni los apellidos verdaderos. Fue Felipe para todos, y así lo recordaremos: generoso, irónico, bueno, testarudo, jamás mal intencionado, cascarrabias, con un gran sentido del humor, cabezota, radical, honesto. Agridulce. Pero sobre todo bueno, generoso y buen amigo.

Yo lo conocí hace 22 años, cuando llevé a su casa un transmisor de AM que había ardiendo, mi primer equipo, para que me lo reparara. No nos conocíamos y de entrada me llamó animal, con razón, pero metió mano al equipo y lo dejó perfecto. En su casa hacía mucho calor. En un rincón del salón había un equipo encendido, conectado al altavoz de un receptor Collins 75A4, por el que salían las voces de alguna rueda local. También funcionaba, en el mismo rincón, un magnetofón de enormes cintas abiertas, con música de Vivaldi y Bach, que sonaban a la vez que el equipo de radio, con el mismo volumen. Y había una mesa llena de cachivaches, conectores, placas de circuitos impresos, tornillos de todos tipos, una fuente de alimentación de algún voltaje raro, pilas recargables, y además un transmisor BLU de fabricación casera que sólo funcionaba si se colocaba de pie apoyado en un lateral. En una silla el montón de revistas de URE de un año o dos, la mayoría en sus sobres intactos, sin abrir.

Ese rincón me pareció la imagen de la tranquilidad, por el que no debía pasar el tiempo.

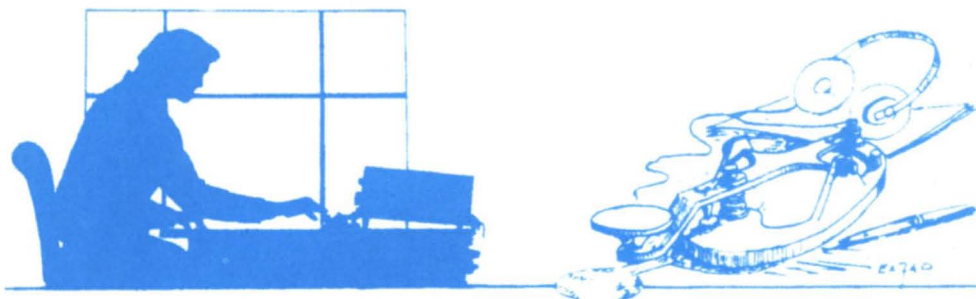
Después de aquella primera vez estuve cientos de veces más en su casa, y siempre pasé mucho calor, lo mismo en invierno que en verano. Felipe siguió teniendo, durante tardes enteras, un equipo sintonizado en alguna rueda local, a la que escuchaba con el fondo de la música barroca de su magnetofón. Yo siempre encontré entre los cachivaches que llenaban su mesa lo que en cada momento estaba buscando y no encontraba en ninguna tienda, pero además, siempre encontré la cordialidad y la alegría, que es como se manifiesta la amistad. Y sé que esto mismo encontraron muchas más personas, todos los que hoy lloramos su marcha.

No podré desligar el recuerdo de Felipe de la imagen de ese rincón de su casa, el rincón de la radio, que sin duda fué una parte importante de su vida. Tampoco podré disociarle del recuerdo del mundo de la radio del Madrid de los años 70, cuando muchos de los equipos todavía eran de construcción casera, los indicativos de dos letras, y si alguien tenía que montar una antena acudían a ayudarle tantos amigos que más de la mitad no podían subir al tejado y se tenían que quedar en la calle viendo desde abajo.

Adios Felipe," EA4FP AL MENOS TRES VECES"

EA1MV

**H**an fallecido los siguientes colegas: EA1CW, Jaime Balet Herrero; EA2XP, Gregorio Terrén Pardo; EB2CYY, Julio Fernández Rodríguez; EA3KH, José L. Martorell Balaguer; EA4FP, Ignacio García García; EA4EIG, Ceferino Avila Ayllón; EA5ACR, José Alemany Andrés; EA7DBO, Sebastián Moreno Cazalla, y EA9UK, Juan L. Cabezón Mariscal.



## La Constancia crea TRADICION

por EASAR

El año pasado iniciamos una nueva competición dentro de nuestro concurso: El Ranking de los últimos diez años. A lo largo de todo el año ha habido multitud de colegas que me han escrito protestando por no estar incluidos en el mismo. Yo explicaba claramente como se había confeccionado esta clasificación. No obstante y como parece que no quedó claro voy a repetir toda la explicación.

1.- Sólo se tienen en cuenta a los participantes en el CNCW que ocupen una de las 50 primeras plazas en la clasificación gene-

ral (Monooperador-Multibanda).

2.- Al primero se le otorgan 50 puntos, al segundo 49 y así sucesivamente en orden descendente.

3.- Se computan SOLO los 10 últimos años.

4.- Al ganador de cada edición se le obsequia con un manipulador de artesanía, a elegir por él dentro de un presupuesto.

5.- Al ganador de una edición se le colocan automáticamente a cero todas sus puntuaciones, de

forma que no se pueda dar el caso de que gane siempre el mismo.

Espero que las bases estén esta vez claras y no haya dudas.

Como veis, este año el ganador es EA5WU que a la vez ha sido también ganador de la edición del CNCW-93. Es norma de esta Vocalía que nadie puede recibir dos trofeos de la misma el mismo año. El amigo Pascual ha preferido el trofeo de Campeón del CNCW, por lo que automáticamente EA1FD será quien recibirá el trofeo del Ranking.

Por un error en la imprenta, no se publicaron en su momento las lis-

tas de los ganadores del Diploma cerámico a los diez años de participación en el CNCW. Según mis listas han conseguido dicho diploma los siguientes colegas:

EA1ADU	EA1NZ	EA1OJ
EA3BEA	EA3CUU	EA3JC
EA4BPJ		
EA5BM	EA5TX	EA5WU
EA6EA	EA6KZ	
EA7CWV	EA7DRK	
EA7EI	EA7OH	

Si alguien cree que la debe tener y no está en la lista, que me lo notifique a fin de poder atender su reclamación.

## Los mejores en el CNCW años 1983-1992

Indicativo	83	84	85	86	87	88	89	90	91	92	Total
EA5WU	30	36	0	46	45	47	43	0	47	50	344
EA1FD	50	46	0	43	43	43	31	43	40	0	339
EA4KA	0	0	29	35	36	42	44	44	49	49	328
EA7OH	29	0	0	35	47	48	7	46	44	38	294
EA3CUU	0	5	30	38	46	0	45	0	46	44	254
EA5BM	0	44	47	48	50	0	50	0	10	0	249
EA7AZA	38	41	43	0	26	0	0	28	36	35	247
EA5CF	28	46	42	44	44	40	0	0	0	0	244
EA5AR	0	23	31	36	18	24	0	41	34	24	231
EA5YU	36	42	0	0	0	38	48	39	24	0	227
EA1CA	0	40	39	39	0	37	35	0	0	37	227
EA1ADU	0	27	34	28	27	22	33	26	28	0	225
EA7KU	0	10	0	25	34	26	39	33	41	0	208
EA8IR	0	0	0	42	24	0	41	45	43	0	195
EA1CPS	44	48	49	49	0	0	0	0	0	0	190
EA8RL	0	0	50	45	48	45	0	0	0	0	188
EA4EGZ	0	0	0	0	0	33	36	47	22	46	184
EA7JA	14	0	40	30	31	0	0	31	0	34	180
EA1MV	43	0	0	32	23	31	0	0	0	45	174
EA4LY	32	0	0	0	0	0	0	35	50	47	164
EA2BOG	0	26	37	0	17	27	29	27	0	0	163
EA6KZ	39	47	0	0	41	36	0	0	0	0	163
EA7QD	0	0	0	21	33	28	37	42	0	0	161
EA5BRA	49	50	0	0	0	50	0	0	0	0	149
EA4CW	0	0	0	0	0	16	38	48	45	0	147
EA4DU1	0	0	0	0	0	34	40	36	0	31	141
EA1EF	23	29	27	11	0	3	18	22	2	0	135
EA1CVZ	0	0	0	0	29	21	25	0	27	33	135
EA7FTS	0	0	18	26	32	30	28	0	0	0	134

Indicativo	83	84	85	86	87	88	89	90	91	92	Total
EA4BWN	13	32	44	0	40	0	0	0	0	0	129
EA5CZ	0	0	0	0	0	0	1	34	42	41	118
EA3DWX	0	0	28	0	0	0	5	18	23	40	114
EA1CIG	0	0	17	8	10	35	42	0	0	0	112
EA7CIW	0	0	0	0	0	0	19	30	33	29	111
EA6CL	0	0	35	39	13	12	0	0	7	0	106
EA1FF	27	33	23	19	0	0	0	0	0	0	102
EA3KU	0	0	0	0	0	0	49	50	0	0	99
EA8BIE	0	0	0	0	0	25	23	33	0	16	97
EA7TL	47	0	0	0	0	49	0	0	0	0	96
EA3BHA	41	0	36	15	0	4	0	0	0	0	96
EA5VN	1	16	0	17	15	0	9	0	17	20	95
EA3EGV	3	45	46	0	0	0	0	0	0	0	94
EA3CTI	42	49	0	0	0	0	0	0	0	0	91
EA1AU	0	0	0	0	0	41	47	0	0	0	88
EA1BCH	0	0	0	13	39	32	0	0	0	0	84
EA1NZ	33	39	0	0	0	9	0	0	0	0	81
EA1EMI	0	0	0	0	0	17	34	29	0	0	80
EA8BEX	0	0	41	0	0	23	16	0	0	0	80
EA7KN	0	0	0	0	0	0	38	0	42	0	80
EA2DY	35	43	1	0	0	0	0	0	0	0	79
EA2BUN	0	0	0	0	35	44	0	0	0	0	79
EA2CKP	0	0	0	0	0	0	40	38	0	0	78
EA5HM	40	37	0	0	0	0	0	0	0	0	77
EA4AWY	0	0	25	16	20	0	15	0	0	0	76
EA5FX	0	0	0	37	0	39	0	0	0	0	76
EA5CGV	37	38	0	0	0	0	0	0	0	0	75
EA3GBA	0	0	0	0	0	0	14	28	32	0	74
EA5CKP	0	0	18	14	0	14	0	19	9	0	74

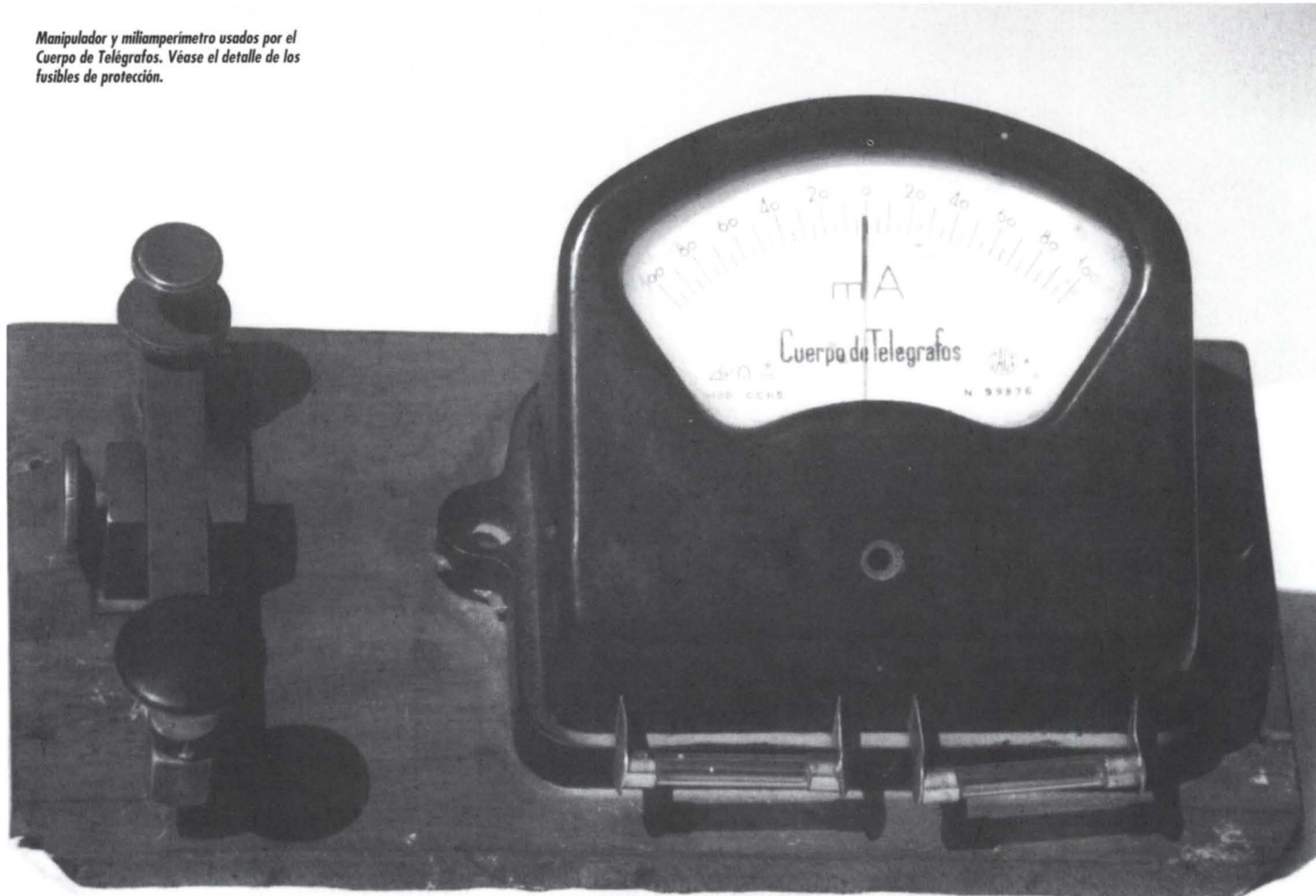
Indicativo	83	84	85	86	87	88	89	90	91	92	Total
EA7FPG	0	0	38	34	0	0	0	0	0	0	72
EA4EBL	0	0	0	0	5	19	26	0	0	22	72
EA1EVM	0	0	0	0	0	0	0	0	35	36	71
EA5OM	0	14	0	12	42	0	0	0	0	0	68
EA5CLO	0	0	26	7	21	1	10	0	0	0	65
EA1EK	0	0	0	0	0	0	0	24	39	0	63
EA5RQ	21	34	6	0	0	0	0	0	0	0	61
EA7DHO	0	0	0	0	0	0	21	37	0	0	58
EA7EI	0	24	2	24	7	0	0	0	0	0	57
EA7CEZ	0	0	15	41	0	0	0	0	0	0	56
EA5GIO	0	0	0	0	0	0	24	0	31	0	55
EA5FJL	0	0	0	0	0	11	22	21	0	0	54
EA1JO	0	0	0	0	0	0	0	0	29	23	52
EA5KW	0	0	0	0	0	0	0	0	20	30	50
EA7AIN	25	0	0	23	0	0	0	0	0	0	48
EA5FJD	0	0	0	0	0	20	12	16	0	0	48
EA7OI	0	3	45	0	0	0	0	0	0	0	48
EA5TX	0	0	0	0	0	0	0	0	0	48	48
EA1AUI	0	0	32	0	16	0	0	0	0	0	48
EA3LL	0	0	48	0	0	0	0	0	0	0	48
EA7ALG	46	0	0	0	0	0	0	0	0	0	46
EA4EIS	0	0	0	0	0	0	0	0	18	27	45
EA9JG	45	0	0	0	0	0	0	0	0	0	45
EA7TH	0	0	0	45	0	0	0	0	0	0	45
EA5AIO	7	0	0	0	37	0	0	0	0	0	44
EA9UK	0	0	0	0	0	0	0	0	0	43	43
EA8ABG	0	0	0	0	28	14	0	0	0	0	42
EA3DLR	0	11	31	0	0	0	0	0	0	0	42
EA1CHN	0	0	19	22	0	0	0	0	0	0	41
EA5DYP	0	0	11	0	30	0	0	0	0	0	41
EA1IY	0	0	0	28	12	0	0	0	0	0	40
EA6ZY	0	0	0	0	0	0	0	0	0	39	39
EA2PI	0	0	0	0	0	0	0	25	13	0	38
EA7CWV	0	0	16	0	0	0	13	9	0	0	38
EA6VQ	0	0	0	0	38	0	0	0	0	0	38
EA1BSU	26	0	0	0	0	0	0	0	12	0	38
EA2ASE	0	0	0	0	0	0	20	17	0	0	37
EA4DAE	0	0	0	0	0	0	0	0	37	0	37
EA1CNV	16	0	20	0	0	0	0	0	0	0	36
EA1XC	0	35	0	0	0	0	0	0	0	0	35
EA2APU	34	0	0	0	0	0	0	0	0	0	34
EA2AEK	0	15	0	0	19	0	0	0	0	0	34
EA7HAB	0	0	0	0	0	0	0	0	16	18	34
EA1EZZ	0	0	0	0	0	0	0	0	8	25	33
EA7BUU	0	0	33	0	0	0	0	0	0	0	33
EA1FAI	0	0	0	0	0	0	0	0	13	19	32
EA7GVR	0	0	0	0	0	0	32	0	0	0	32
EA8ACL	18	0	0	0	0	13	0	0	0	0	31
EA8AGH	0	31	0	0	0	0	0	0	0	0	31
EA3ALP	31	0	0	0	0	0	0	0	0	0	31
EA1DAV	0	30	0	0	0	0	0	0	0	0	30
EA4DJI	0	0	0	0	0	0	30	0	0	0	30
EA5BXI	0	0	0	0	0	29	0	0	0	0	29
EA7BDK	0	28	0	0	0	0	0	0	0	0	28
EA4DTD	0	0	0	0	0	15	0	13	0	0	28
EA5BZM	20	8	0	0	0	0	0	0	0	0	28
EA7GZJ	0	0	0	0	0	0	0	0	0	26	26
EA9FT	0	0	7	0	0	0	0	19	0	0	26
EA5CYA	8	18	0	0	0	0	0	0	0	0	26
EA7GUA	0	0	0	0	0	0	0	0	26	0	26
EA5FLP	0	0	0	3	6	5	0	12	0	0	26
EA4EIR	0	0	0	0	0	0	0	0	11	14	25
EA5GJI	0	0	0	0	0	0	0	25	0	0	25
EA7VK	0	25	0	0	0	0	0	0	0	0	25
EA3BOW	0	22	3	0	0	0	0	0	0	0	25
EA5AZO	24	0	0	0	0	0	0	0	0	0	24
EA2IF	0	0	24	0	0	0	0	0	0	0	24
EA1DOC	0	0	13	6	4	0	0	0	0	0	23
EA8FO	0	0	0	0	0	0	23	0	0	0	23
EA4OA	0	0	22	0	0	0	0	0	0	0	22
EA3DVL	0	0	0	0	22	0	0	0	0	0	22
EA1QJ	22	0	0	0	0	0	0	0	0	0	22
EA7DRK	0	0	0	0	0	0	0	0	21	0	21
EA5AI	0	0	0	0	0	0	17	4	0	0	21
EA7BAW	0	0	21	0	0	0	0	0	0	0	21
EA7ZN	0	21	0	0	0	0	0	0	0	0	21

Indicativo	83	84	85	86	87	88	89	90	91	92	Total
EA3CVV	0	0	0	0	0	0	0	0	0	21	21
EA1DOD	0	0	0	20	0	0	0	0	0	0	20
EA6SC	0	20	0	0	0	0	0	0	0	0	20
EA1OJ	19	0	0	0	0	0	0	0	0	0	19
EA6NU	0	19	0	0	0	0	0	0	0	0	19
EA3JJ	0	0	0	0	0	18	0	0	0	0	18
G4NBN	0	0	0	0	0	0	0	0	0	17	17
EA1AWO	17	0	0	0	0	0	0	0	0	0	17
EA2ID	0	0	0	0	2	0	0	0	15	0	17
EA3CZU	0	17	0	0	0	0	0	0	0	0	17
EA1EYL	0	0	0	0	0	0	0	0	0	15	15
EA5BWR	0	0	0	0	0	0	0	15	0	0	15
EA2APM	15	0	0	0	0	0	0	0	0	0	15
EA5BEH	0	0	0	14	0	0	0	0	0	0	14
EA1EWF	0	0	0	0	0	0	0	0	14	0	14
EA4MS	0	0	9	4	1	0	0	0	0	0	14
EA7EVD	0	0	14	0	0	0	0	0	0	0	14
EA3FPG	0	0	0	0	0	0	0	8	5	0	13
EA5GCT	0	0	0	0	0	0	0	0	6	7	13
EA4BPJ	10	0	0	0	0	0	0	0	3	0	13
EA7CJM	0	13	0	0	0	0	0	0	0	0	13
EA5GIE	0	0	0	0	0	0	0	0	12	0	12
EA4CKN	0	0	0	0	11	0	0	1	0	0	12
EA5AJZ	0	12	0	0	0	0	0	0	0	0	12
EA6CJ	12	0	0	0	0	0	0	0	0	0	12
EA7DRV	0	0	12	0	0	0	0	0	0	0	12
EA1ARB	0	0	0	0	0	0	0	11	0	0	11
EA1DD	0	0	0	0	0	0	0	0	0	11	11
EA5GAY	0	0	0	0	9	0	2	0	0	0	11
EA2XL	11	0	0	0	0	0	0	0	0	0	11
EA5AZ	0	0	0	0	0	0	11	0	0	0	11
EA5GFA	0	0	0	0	0	0	0	10	0	0	10
EA5YN	0	0	0	0	0	10	0	0	0	0	10
EA7FHL	0	0	0	2	0	8	0	0	0	0	10
EA5ESY	0	0	10	0	0	0	0	0	0	0	10
EA5RKY	0	0	0	0	0	0	0	0	10	0	10
EA2BEJ	0	0	0	10	0	0	0	0	0	0	10
EA1MG	9	0	0	0	0	0	0	0	0	0	9
EA4RJ	0	0	0	0	0	0	0	0	9	0	9
EA7FFA	0	0	0	9	0	0	0	0	0	0	9
EA9HG	0	9	0	0	0	0	0	0	0	0	9
EA7GXS	0	0	0	0	0	0	0	0	0	8	8
EA1EGZ	0	0	0	0	0	0	8	0	0	0	8
EA8AKH	0	0	0	0	8	0	0	0	0	0	8
EA3ECU	0	0	8	0	0	0	0	0	0	0	8
EA7FYZ	0	0	0	0	0	7	0	0	0	0	7
EA5FFQ	0	0	0	0	0	0	0	7	0	0	7
EA1EVW	0	0	0	0	0	0	0	6	0	1	7
EA7AG	0	7	0	0	0	0	0	0	0	0	7
EA1ASG	0	0	0	7	0	0	0	0	0	0	7
EA7AVG	0	0	0	0	0	6	0	0	0	0	6
EA8AGF	0	6	0	0	0	0	0	0	0	0	6
EA2BNU	0	0	0	0	0	0	0	0	0	6	6
EA3ALV	0	0	0	0	0	0	6	0	0	0	6
EA1PR	6	0	0	0	0	0	0	0	0	0	6
EA8BWP	0	0	0	0	0	0	0	5	0	0	5
EA5GHC	0	0	0	0	0	0	3	2	0	0	5
EA5EVT	0	0	0	5	0	0	0	0	0	0	5
EA1ASI	5	0	0	0	0	0	0	0	0	0	5
EA5DWS	0	0	5	0	0	0	0	0	0	0	5
EA3BPQ	0	0	0	0	0	0	0	0	0	5	5
EA4EIT	0	0	0	0	0	0	0	0	4	0	4
EA5DKT	0	0	4	0	0	0	0	0	0	0	4
EA2COK	0	0	0	0	0	0	0	0	0	4	4
EA7BT	0	0	0	0	0	0	4	0	0	0	4
EA4CAI	0	4	0	0	0	0	0	0	0	0	4
EA7CLJ	4	0	0	0	0	0	0	0	0	0	4
EA3FBO	0	0	0	0	3	0	0	0	0	0	3
EA7BY	0	0	0	0	0	0	0	0	0	3	3
EA7FZ	0	0	0	0	0	0	0	3	0	0	3
EA4BIN	0	0	0	0	0	2	0	0	0	0	2
EA4APT	2	0	0	0	0	0	0	0	0	0	2

# LA TELEGRAFIA (II)

por EA6YG

Manipulador y miliamperímetro usados por el Cuerpo de Telégrafos. Véase el detalle de los fusibles de protección.



La telegrafía tiene por objeto la transmisión a distancia del lenguaje escrito, reproduciéndose en el extremo receptor, mediante signos impresos que se pueden leer, el texto transmitido desde el punto transmisor.

Indudablemente la telegrafía por cable, sin ser totalmente diferente a la radiotelegrafía, tiene sus propias particularidades, que la hacen un poco distinta.

En este trabajo no pretendo dar una explicación de la legislación vigente en las comunicaciones telegráficas del Estado, pero sí que voy a relataros unas cuantas normativas, sacadas de varias publicaciones del año de la patata, pero que todavía están vigentes casi en su totalidad.

El alfabeto usado en las comunicaciones terrestres, por la administración española, incluye toda una simbología, no usada frecuentemente por los radioaficionados, pero que en algunos casos tampoco es usada en telegramas interna-

cionales, pues no es admitida por el convenio internacional.

Sin embargo nosotros, aunque sea repetitivo, describiremos todo el alfabeto, para que se pueda comparar por los usados en otros tipos de comunicaciones telegráficas, además de una serie de señales combinadas, que complementan el alfabeto, sin entrar en las abreviaturas propias de las comunicaciones por cable, ya que no creo sean de interés de personal ajeno a Telégrafos.

### ALFABETO MORSE LETRAS

- a ..
- ä ...
- á ...-
- b ...
- c ...-
- ch ----
- d ...
- e .
- é ...-
- f ...-

# YAESU DAIWA A2E BUTTERNUT

Distribuidor oficial

## R. C. O.

Pagés del Corro, 147-149  
Teléfono 427 08 80. Fax: 427 51 68  
41010 SEVILLA

**Garantía ASTEC**

# MERCATRON, S.L.

## Seguimos adelante

C/ Tejón y Rodríguez, 9  
29008 MALAGA  
Telf. 952 / 22 61 26

### Si sueñas mucho, podrás verlo más barato

## KENWOOD



### EJEMPLOS

TS 850 S AT, con acoplador 210.000  
TS 450 S/AT, con acoplador 191.250

LOS MEJORES

## ICOM



### OFERTAS

IC 751 A, 4º conversión Llamanos  
IC 726, AM FM y 6 m. Llamanos  
IC 737, nuevo Llamanos

ROMPEDORES

## YAESU



### OFERTAS

FT 1000 Llamanos  
FT 990, ACOPLADOR + DSPL Llamanos  
FT 747 Llamanos

IMAGINATELOS

GRANDES OFERTAS EN EQUIPOS DE 2 METROS, FUENTES Y ANTENAS. ANTES DE COMPRAR LLAMANOS



AOR 3000 A 112.174

AOR 1500 56.522

El 1º. Scanner de mano del mundo con banda lateral

## KENWOOD

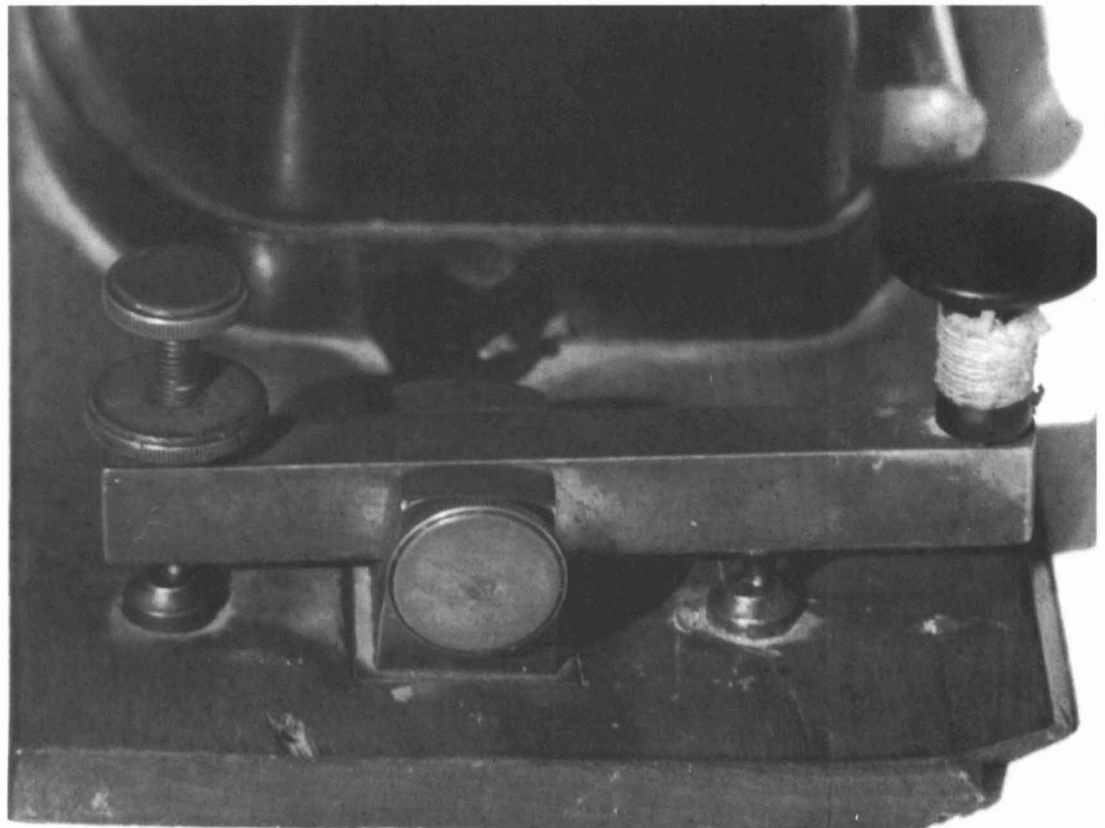
TS 50S

La decamétrica más pequeña del mundo  
Pidemos información.

OFERTA ESPECIAL DE LANZAMIENTO 127.000.- pts.

GARANTIAS: ASTEC - KENWOOD ESPAÑA - SQUELCH

g ...  
h ....  
i ..  
j ...  
k ...  
l ...  
m ..  
n ..  
ñ ...  
o ...  
ö ...  
p ...  
q ...  
r ...  
s ...  
t -  
u ..  
ü ...  
v ...  
w ..  
x ...  
y ...  
z ...



Aquí la única señal no admitida internacionalmente es la "ñ", pero esto no quiere decir que en la actualidad no pueda utilizarse, pues debido a las recientes discusiones internacionales sobre los convenios de los ordenadores, es posible que ya se haya admitido.

De todas formas, amigos lectores, pensad que estamos trabajando

Detalle del manipulador, en el que se puede apreciar su so-briedad y sencillez. La longitud de la palanca es de 101 mm.

# RINCON TELEGRAFICO

do en unas normativas antediluvianas, sonsacadas de un manual para instruir a los encargados de oficinas subalternas editado en 1956, por lo tanto es una cosa obsoleta y el relativo interés que tiene es precisamente su comparación con los nuevos métodos y sistemas de comunicación.

## CIFRAS

1	.....
2	.....
3	.....
4	.....
5	.....
6	.....
7	.....
8	.....
9	.....
0	.....

En el servicio de Telégrafos, como vemos según este manual, no se utilizaban las formas abreviadas de los números, pero según otras publicaciones del M. de T.T. y C. si se autoriza su utilización en casos determinados, como veremos mas adelante.

## SIGNOS DE PUNTUACION

Punto	“.”	.-.-
P. Seguido	“.”	.. .. (*)
P. Aparte	“.”	.-.- (*)
Coma	“,”	.-.-
Dos puntos	“:”	.-.-
Interrogación“?”	“?”	.-.- (**)
Apóstrofe	“’”	.-.-
Guión	“-”	.-.-
Paréntesis	“(“	.-.- (**)
Comillas	“=”	.-.-
Igual	“=”	.-.-
Quebrada	“/”	.-.-

La raya de quebrado también se usa abreviadamente, como si fuera una “M”.

(\*) Estos símbolos sólo se usan en el tráfico español, pues no están admitidos en el convenio internacional.

(\*\*) Por lo que vemos, se usa el mismo código para abrir que para cerrar las frases.

## SIGNOS DE SERVICIO

Principio de transmisión o llamada preliminar	.-.-.-
Enterado	....
Error	..... (***)

## Fin de transmisión

o enterado cero	....-
Invitación	....-.(*)
Espera	....
Antefirma	... (*)
Cruz	.-.-
Separación entre un numero entero y otro fraccionario o entre las cifras y letras de un mismo grupo	.-.-

(\*\*\*) No confundir con punto y seguido.

(\*) Lo mismo que en los signos de puntuación sólo usados en España.

Toda la información que poseo sobre los sistemas y formas de transmisión de telegramas por los estamentos oficiales la omito, como es obvio, pues aunque las fuentes son relativamente antiguas, estas normas todavía están vigentes.

Cuando se trata de un telegrama de carácter urgentísimo, se añade a la señal de llamada tres eses consecutivas y todas las estaciones se ponen en línea para dar paso prioritario a los telegramas de esta cualidad.

A los radioaficionados nos sirven prácticamente todos estos signos y con el afán de conseguir recopilar el máximo, de la simbología usada o factible a usar en telegrafía, hay que añadir que según el Manual del Radioaficionado, editado por la Dirección General de Telecomunicaciones, cuando se quiere subrayar un texto, se debe transmitir antes y después de el (.-.-.-).

Conocido de varios colegas es que me intereso desde hace unos años en la recopilación de los códigos de distintos símbolos, poco frecuentes de uso en la CW y a petición del amigo EA6QN, estuve investigando acerca de la codificación de la Ç (C con cedilla), ya que el nombre de su ciudad es Pollença y escrito en lengua vernácula lleva la susodicha cedilla. Entonces pude comprobar que, sin ser frecuente su uso, la transmisión en telegrafía es añadiendo un punto a la c (-.-.), y que tenga conocimiento se utiliza en tan sólo en tres idiomas: el catalán, el portugués y el francés.

## QRX ; tu tienda en frecuencia !

### R A D I O

**ALINCO**  
DJ 580

2Mts. / 70 cms.  
Duplex



**ALINCO**  
DJ 180

2Mts.



**ALINCO**  
DJ 162

2Mts.



**YAESU**  
FT 23R



**YAESU**  
FT 411E



**DIAMOND**  
ANTENNA

X200 / BASE / 2 MTS / DUPLEX



**DIAMOND**  
ANTENNA

NR770S / MOVIL / DUPLEX



**SUPER JOPIX 1000**



**SUPER JOPIX 3000 B**



CB  
40 CH  
AM / FM  
SSB

**Servicio a toda España**



**PRECIOS DE ANDORRA**

---

**GARANTÍA EN ESPAÑA**

---

No pague muy caro lo que creyó comprar más barato.

**FACTURA, GARANTÍA y SERVICIO TÉCNICO** en todos los modelos

---

**PRECIOS SIN COMPETENCIA, CONSULTENOS !!**

---

**YAESU**  
**ALINCO**  
**ICOM**  
**STANDARD**  
**JOPIX**  
**DIAMOND**  
**ANTENNA**

**TOKYO HY-POWER**  
**-GECOL**

**LIBIA.-** Quizás a la salida de este número, 3W3RR/AH0M, Romeo Stepanenko, nos haya dado la sorpresa de salir al aire desde este siempre difícil país del norte de África. Le acompañan operadores de Bulgaria y Ucrania. El único problema que tenían era que el coste de la operación superaba los 29.800 dólares y sólo hasta el momento habían recaudado 11.200 dólares. La QSL será vía Edward Kristsky, P.O.Box 715, Brookly, N.Y. 11230 USA.

**ASCENSION.-** N6TJ saldrá de nuevo desde la isla como ZD8X durante los meses de junio y julio.

**WALVIS BAY.-** Parece que la principal actividad de ZS9A se realiza los martes. QSL vía ZS1IS.

**PENGUIN.-** Probablemente será activada por cuatro operadores alemanes a partir del 4 ó 5 de agosto próximos.

**KINGMAN REEF.-** Muy criticada la expedición de N9NS/KH5K, ya que, de los 23.500 contactos que hicieron, sólo 2.000 fueron con Europa.

**BOTSWANA.-** TM93JUN será el indicativo empleado por el Radio Club FF6KNN del 16 al 27 de junio, para conmemorar el XII aniversario de los Juegos del Mediterráneo.

**GHANA.-** El Dagoe Foundation, operadores PA0TUK, PA3AWN, PA3DEW, PA3ERE y PA3FUE, activaron la estación 9G1AA después de casi 13 años de problemas en el país con la radioafición. Efectuaron alrededor de 30.000 QSO, y lo más importante es que han dejado los equipos en el hospital de Darma, desde donde saldrán los futuros operadores nativos. QSL vía PA2FAS.

**SOMALIA.-** Gran actividad de estaciones operadas por radioaficionados de Norteamérica y franceses destacados en las fuerzas de la Nación Unidas. Se escuchan a diario: KH6HBZ/T5, N2RHP/T5, T5BLU, KF6BL/T5, N9OQS/T5, KJ6OO/T5.

**ETHIOPIA.-** ET3YU continuará activo desde este país por unos dos meses más.

**PEDRO I.-** El mismo grupo que activó VP8SSI está planeando una operación de 16 días para primeros de febrero de 1994. Recordemos que actualmente figura en el número uno del ranking mundial. El equipo será de unos 10 operadores y llevarán cuatro estaciones completas. QSL vía AA6BB para SSB y KA6V para CW.

**KIRIBATI DEL ESTE.-** KH6DFW estará en las islas del 25 al 29 de noviembre.

**YEMEN.-** Según los últimos rumores, se prepara una multinacional expedición al país para los días del 1 al 15 de octubre. Según UW4WAE, el indicativo será 7O8UA. Parece que Paul, F6EXV, y Gerard también quieren ir en un futuro no muy lejano.

**SAO TOME.-** U.R.E. dispone de la licencia S92CW con una validez de 6 meses a partir de marzo p.p.d. y está a disposición de cualquier socio que quiera organizar la expedición. Para más detalles, interesados contactar con Pere, EA3CUU.

**BHUTAN.-** Si no ha salido al aire, es inminente su aparición en las bandas, según Jim Smith.

**OGASAWARA.-** Masaru, JA5AQC, informa que prepara una expedición para los días 10-15 de diciembre. Le acompañan JA5AUC, JA5IGX, JA5JFB y JE5IVW.

## NOTICIAS

Actualmente los países del DXCC son 327 más 56 que son actualmente "deleted"; el tope máximo que hay acreditados son 383. En un reciente comunicado de la ARRL de aceptan las siguientes operaciones:

5R8DJ desde el 24 de noviembre de 1992.  
9F2CW desde el 15 de diciembre de 1992.  
D2/AA4HU desde el 26 de enero de 1993.  
D2/KC6HUE desde el 26 de enero de 1993.  
D2/N6QHO desde el 26 de enero de 1993.  
D2BG desde el 17 de febrero de 1993.  
ET3DX desde el 11 de abril de 1993.  
ET3JR desde el 15 de octubre de 1992.  
ET3RA desde el 22 de noviembre de 1992.  
ET3YU desde el 26 de febrero de 1993.  
S21ZG desde el 6 de diciembre de 1992.  
S21ZH desde el 6 de marzo de 1993.  
S21ZJ desde el 6 de marzo de 1993.  
S21ZM desde el 7 de marzo de 1993.

**ERITREA.-** Puede ser que el comité DXAC vote a favor de la inclusión de este país en el DXCC, con motivo de la votación del 99% de gente a su favor de la independencia de Etiopía. Ya informaremos próximamente.

**BOSNIA HERZEGOVINA.-** Los indicativos de 404 que se escuchan son las estaciones serbias que están en este territorio. Por lo tanto el DXCC las considera como Bosnia-Herzegovina.

**PRADAS.-** Esta isla situada en el mar de la China puede en un futuro no muy lejano ser considerada como un nuevo país del DXCC. La comisión del DXAC está estudiando el estatus de Pradas con respecto a la distancia que le separa de Taiwan.

Se ha puesto a la venta la 3ª edición de "El arte del DX", publicación de Mic Christ, XE1MD, Cerrada Noreña 40, San José Insurats, 3900 México DF. Consta de 200 páginas dedicadas a todos los aspectos del DX: Nets, propagación, antenas, etc.. Si estás interesado en obtenerlo envía 20 dólares a la citada dirección.

Las republicas Checo y Eslovaquia fueron nuevos países a partir del 1º de enero de 1993 con los indicativos de OK y OM, quedando "deleted" la antigua Chescoslovaquia. También a partir del 08-09-1991 han sido dados "nuevos", Croacia, Eslovenia, Bosnia-Herzegovina y Macedonia. Para este último la QSL sólo será aceptada si se envía a la ARRL después del primero de junio de 1993.

Han colaborado: EA3FEX, EA2CIN, EA3GF, LYNX DX GROUP, IDELLA DX GROUP, DX NEWS SHEET.

# QSL INFORMACION

BV2BT.-	c/o I0WDX, Cesare Casaroli, Piazza Conti 2, I-00010 Poli, Italia.
BV4AS/7.-	P.O. Box 553, Taichung, Taiwan 400
BV7/N4VA.-	P.O. Box 86, Taipei, Taiwan
CU35MB.-	c/o CU3AN, P.O. Box 157, 9702 Angra do Heroismo Codex, Islas Azores
C9LCK/P.-	c/o I4LCK, Franco Armenghi, Via Jussi 9, I-50068 San Lazzaro, Bologna, Italia
D44AB.-	Daniel Tabares, P.O. Box 166, Praia, Islas de Cabo Verde
EL2CX.-	c/o WA3CGE, Douglas W. Stark, Box 386, Cecil PA 15321 USA
FK8GM.-	c/o WB2RAJ, Richard A. Kashdin, 136 Westcliff Drive, West Seneca NY 14224, USA
FO4OK.-	BP 491, Tahiti, Polinesia Francesa
J49GI.-	c/o SV1AFN, Makis Katsouris, Artakis 127, GR-17124 Nea Smirni, Grecia
KH8/JA1WPX,	Tadao Shimoichi, 4-12-8 Ebara, Shinagawa, Tokyo 141, Japón
P29VMS.-	c/o DL2GAC, Bernhard Stefan, Aachstr. 25, D-7772 Uhldingen-Muehlhofen 1, Alemania
T30NJ.-	Karl Joseph Elsner, P.O. Box 231, Bikenibeu, Tarawa, republica de Kiribati, Central Pacific.
T71CE.-	c/o F6FQK, Francis Kremer, 21 Rue Louis Pasteur, F-67490 Dettwiller, Francia
T42CW.-	P.O. Box 21056, Habana 12500, Cuba
T94CR.-	c/o SM5AQD, Hakan Eriksson, Svanv 6, S-61162 Nykoping, Suecia.
TA2BK.-	Bahri Kacan, Camlica Cad. 26, Uskudar-Istanbul, Turquia.
TR8CA.-	c/o F6CBC, Jean Michel Charron, 19 Rue Gabriel Moussa, F-33320 Eysines, Francia
T5/KJ6QO.-	c/o KY7M, Lee M. Finkel, 6928 E. Ludlow, Scottsdale, AZ 85254 USA
VP5/WD5B.-	Rich Duncan, 5 Troxell Lane, Conway, AR 72032, USA
VQ9GB.-	c/o K7GB, George Baer, 3626 Coast Dr., SAlt Lake City, UT 84118 USA
V47WC.-	c/o KB8WC, John H. Bricker, 6664 Pinetree Road, Mentor, OH 44060 USA
V47XS.-	c/o N8LXS, Bruce R. Knox, 7345 Production Drive, Mentor, OH 44060 USA
VR6BX/P.-	c/o VR6BX, Brian Young, P.O. Box 21, Pitcairn Island, Via New Zealand.
ZK1NB y ZK2XO.-	c/o DL8NBE, Hans-Joachim Ingenhaag, Grabigerweg 8, D-8741 Unsleben, Alemania.



# ESTACIONES DX



Romeo 3W3RR y sus compañeros de expedición a PSR57 Corea del Norte

UI8ACI, Lev, es un gran telegrafista, aquí le vemos operando la estación del Radio Club de Tashkent.



Paul K1XM, en su operación como S79S durante el CQ WW CW CONTEST.



# EL MUNDO EN EL AIRE

ESTACION	MANAGER	ESTACION	MANAGER	ESTACION	MANAGER	ESTACION	MANAGER
3A/IK4CIE	IK4CIE	CR9R	HB9CRV	IL3/I3BQC	I3BQC	SO1OS	JR1PFO
3A/IK4IDW	IK4IDW	CS9FF	CT3FF	IL3/IK3GBP	IK3GBP	SU1FJ	9K2DZ
3C1TR	KE7N	CT3CK	W2ZZ	IQ5LDV	I5FNN	SU1MN	SU1HN
4J8GC	RA4CDE	CT8T	AB4PW	J37EK	N6EK	SV9/W9GHY	WB9MFC
4K3/RA3DFP	DL8AAM	CU2T	CU2AP	J3L	WA8LOW	T20CT	DL1VU
4K3RRRC	I1HYW	D2/AA4HU	AA4HU	J42T	SV2TSL	T5/KF6BL	KZ6X
4L9A	UF6FFF	D2/N4BWE	KD4DWX	J49GI	SV1AFN	T5/KJ6QO	KY7M
4N5LM	YU5XLM	DA0IMD	DL4AAZ	J52AG	SM0AGD	T5YR	DL8YR
4N6JA	YU5XTC	DL0PJ	DL2BBR	J68DQ	YU1RL	T77BID	I2MQP
4O1V	YU1DX	DU4BG	W1RAM	J73FTC	N9FTC	TK/IK4CIE	IK4CIE
4U/OH3MIG	OH3GZ	EA5OL4	EA5OL	J73WA	KC4DWI	TK/IK4IDW	IK4IDW
4U1ITU	I1YRL	EA5UB/P	EA5DKR	J76EK	N6EK	TK/IK4NZD	IK4NZD
4U8ITU	I1RBJ	EA5VH/P	EA5DKR	JT0AJ	PIRATA	TK/IK4ULA	IK4ULA
4Z0T	4Z4UT	ED1IED	EA5OL	JT1J	JE7RJZ	TK/IK4VJC	IK4VJC
5A0RS7	PIRATA	ED1IZA	EA1BDQ	JT1V	JT1BV	TM5GEX	F1LAP
5R8AL	F6ACT	ED2IAM	EA2CIK	JW/JF1WQC	JF1WQC	TM6YEU	F6AUS
5X1XA	N3CL	ED4FMM	EA4EBO	KC6ML	JA2ORW	TM93U	F6DZU
5X1XB	WF5T	ED8IDH	EA8BGY	KH0/KH2GJ	JH1AJT	TO5M	FM5CD
8P9DL	G3TTC	EG1RJ	EA1EVY	KH3AR	KA5EJX	TO6A	F6HMQ
9E2A	JH1AJT	EG1RX	EA1JO	KH8/HB9TL	HB9TL	TZ6FIC	FF6KEQ
9F2DX	DJ9ZB	EG7DX	EA5OL	KL7/WH6ASW	G3EZZ	TZ6RM	K5UK
9L1CB	K5LBU	EH1DD	EA1DD	L3DSR	LU1DVT	U5O	DL1GWS
A25/WD8NMV	WD8NMV	EH1WWA	EA1EPB	LZ6C	LZ2KLR	UY7E	UB5ECE
A28JR	KC4UCE	EH8DSR	EA8ZX	NP2I	BURO	V2/G3TTC	G3TTC
A35KB	G3XYP	EK250R	UA9OBA	OB9ABE	BURO	V420KAI	V420KJI
A41KJ	W0ZUZ	EL2YD	F6FYD	OD5IG	OE5BJN	V47RS	KB8WC (SSB)
A51SM	PIRATA	EM3W	WB2RAJ	OD5WS	YO9FVU	V47RS	N8LXS (CW)
A92C	BURO	EN3W	UA3AYR	OH0LQK	OH3LQK	V47WC	KB8WC
A92WH	DL1WH	ER0F	DF8BK	OL5PLZ	OK1DRQ	V47WC	N8LXS (CW)
AN7IOT	EA5OL	ER0Q	SP7LZD	OR4EEC	BURO ON	V47WZ	WZ8D
AP2NK	9K2AN	ET3DX	DL9ZB	OT3A	ON7LR	V47XS	N8LXS
AY4AA	LU BURO	ET3DX	JH1AJT	OX3MX	OZ1KHZ	V63CS	G4WFZ
AZ1DAD	LW2EWN	ET3RA	HB9CVB	P29JT	W1AX	V73C	G4XTA
AZ1DSR	LU7DWL	ET3TI	OH5MVT	P29VR	W7LFA	V7A	G4XTA
BT7JS	BZ4SAA	ET3YU	YU1FW	P40AA	AA4NC	V85MQ	DF5UG
BV/N4VA	N4VA	FG/F6BFH	F6BFH	P40TR	VE3MRS	VI6CKB	VK6ZX
BV2AL	OZ1LGF	FG5FZ	F6FNU	P43TB	PA3ENF	VP2MM	WB2YQH
BV2BT	I0WDX	FG5Y	F2YT	P49NA	DL6NA	VP5G	N6ZJM
BZ1AJ	JA4HCK	FK/DJ5CQ	DJ5CQ	PJ2/OH6DO	OH1VL	VP5L	K4UTE
C21/VK2BEX	VK2BEX	FK/JH1QVW	JH1QVW	PJ9X	OH1VL	W6/NU2L	G3ZAY
C49C	5B4NC	FK/OH2BGD	OH2BGD	PW1Z	PP1CZ	XO2DQU	VE2DQU
C6A/KR1A	KR1S	FO4OK	FO5GW	PW2N	PY2NY	XU3RLD	CE3RLD
C6A/W4FD	WB4FLB	FO8/SM0MZY	SM0MZY	PX0Z	PY1NEZ	XU5SE	F1MXQ
C6A/W5ZPA	W5ZPA	FO8IGS	F6EEM	PX4B	PY4BA	XW2A	JA2MNB
C6A/WX5L	WX5L	FP4EK	K1RH	R3ARES	WB8KZL	XW2B	JA2EZD
C91A	I4LCK	FR4WD/T	F6AXX	R6Y	UA6YHF	XX9TRJ	JP1TRJ
C91J	W8GIO	FR5A	F6DGT	RD0D	RD7ZZ	YJ0AVG	G4JVG
C91S	W8GIO	FT5YE	F1AAS	RE6A	UA6BGB	YT1R	YU1JW
C91TDM	C9TDM	FU5R	F9RM	RF6FP	UF6DZ	YW59M	YV5AJ
C9LCK/P	I4LCK	FW/AA7F	WA6ZEF	RH3E	DF7RX	ZD7GT	WF5T
C9NAF	NV1U	FW/HB9TL	HB9TL	RJ8M	DL7WM	ZD8DX	WF5T
C9RLA	KB8NFF	FY4GD	FY5KRU	RK5OU	UA9UWA	ZD8V	G4ZVJ
C9RRR	SM7DRR	FY5FO	F6BYH	RM8MU	DL6ZFG	ZF2UA	N9ALC
CE9OJ	CE9OH	GB2SDD	GM3MTH	RM8MW	DL6ZFG	ZF2UB	W9LNQ
CG7DGL	KM6ON	GB2TI	GM3ITN	RQ7W	YL1WW	ZF8/ZF2UA	N9ALC
CI3GCB	VE3GCB	GD0SLY	WA3CGE	S21B	W4FRU	ZF8/ZF2UB	N9ALC
CN2ID	FE1JNY	H25Z	5B4ES	S21ZQ	SP5IUL	ZK1NB	DL8NBE
CN8/DL1SDN	DL1SDN	HB0/DL2GWL	DL8GCL	S51DQ	YU3DQ	ZK2NB	DL8NBE
CN8CU	W3YY	HB0/DL8GCL	DL8GCL	S53RY	YU3RY	ZP3AA	ZP5YV
CN8JP	WA8LLY	HB0/HB9BCK	HB9BCK	S57DX	YU3BQ	ZV8BI	PT7BI
CN8ST	K8EFS	HH2PK	I2YAE	S58AL	YU3EF	ZW0F	PY5EG
CQ1B	DJ0MW	HS0AT	DH0FAZ	S59AM	YT3ET	ZW3A	PY3AA
CQ5N	CT4NH	HS0ZAU	HS1HSJ	S59YL	YT3YL	ZW5Z	PY5EJ
CQ7CBI/P	CT1CBI	IB0C	IK0AZG	S79AN	YU3AN	ZY3TD	I0WDX
CQ9FF	CT3FF	IE1ITU	I1RBJ	S92ST	K4BAI	ZY5C	PY5CA
CR7M	CT1AHU	IF9/IK1TZO	IK1TZO	SI7SM	SM7WTY		

# LA VENTANA DEL PRINCIPIANTE

por Pere Esúnya, EA3CUU

De nuevo con todos vosotros, en la confianza de que la playa y las "gaviotas" os hagan más llevadera la canícula veraniega. En estos meses de verano y vacaciones, en los que todos aprovechamos para hacer un poco más de radio, es quizás cuando más preguntas nos hacemos a la hora de preparar o reparar nuestra instalación de radio cara al próximo invierno: que si la antena, que si las estacionarias, que si el rotor, etc. Así pues, si en algo os podemos ayudar, aquí estamos a vuestra disposición. Tan solo recordaros que esta es una sección destinada a esclarecer dudas de carácter general y que en ningún caso se mantendrá una correspondencia particular, si no es a través de la propia revista, ya que de otro modo no habría tiempo para satisfacer a todo el mundo. Vamos pues ya a entrar en el tema.

1P.- Nos expone Vicens, EC3DFD: En referencia al tema de la obtención de licencia dada a Jaime Herrero de Barcelona puedo dar fe de que realmente es posible hacerlo tal y como se comenta en vuestra respuesta, ya que yo mismo utilicé el sistema para la obtención de mi indicativo actual y a la espera de la concesión del de

clase A del que estoy aprobado desde octubre del 92. De acuerdo con la legislación actual, una vez has obtenido el diploma de operador, o es necesario disponer de indicativo propio para realizar los 75 contactos necesarios para acceder al examen de clase A. Estos contactos pueden hacerse desde cualquier estación autorizada,

siempre, claro está, en los segmentos destinados a los operadores de clase C, llevando un registro de los contactos realizados en el libro de guardia propio de la estación utilizada. Una vez realizados los contactos, debe hacerse una fotocopia, que será compulsada por una Sección de URE o un Radioclub, adjuntando una declaración

del titular (o titulares) de la estación, en la que se certifique que, efectivamente, esos contactos han sido realizados desde su estación. Otro de los requisitos necesarios a la hora de realizar los contactos es el de hacer constar al correspondiente (sobre todo si son estaciones EA o EC) el número de diplomado de clase C, ya que si el

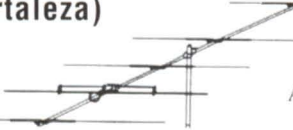
## ELECTRONICA HZ

Mar de Kara, 3 (Hortaleza)  
Teléf. 763 31 95  
28033 Madrid

## TODO PARA EL RADIOAFICIONADO

MFJ

- MFJ-1.278
- MFJ-1.278
- MFJ-1.214
- MFJ-1.289
- MFJ-2.400
- MFJ-9.600



M<sup>2</sup> Enterprises presents  
ANTENNAS. ANTENNAS. ANTENNAS.  
**ANTENNAS**

ICOM



120 - 11  
BUS - 9 - 49 - 72 - M13

KENWOOD



TS-50S  
NEW! The World's  
Smallest HF Transceiver

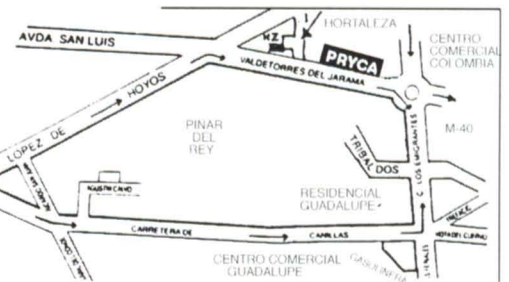
TM-742A  
New High Power.



MC-60A SP-31 TS-850S PS-52

MFJ-1796

6 bands: 40, 20, 15, 10, 6, 2 Meters.



ANTENNAS

**cushcraft**  
CORPORATION

Descuentos interesantes •  
Abrimos los sábados •

ENVIOS A TODA ESPAÑA

DIAMOND  
ANTENNA

# EL MUNDO EN EL AIRE

corresponsal ha trabajado ya la estación anteriormente, puede pensar que se trata de un pirata y liarte un "cisco" se mil demonios y, aún así, por ignorancia, hay corresponsales que no se lo acaban de creer. Así pues, espero que el tema haya quedado lo suficientemente claro para todos aquellos que pudieran tener dudas. Saludos.

**1R.-** Evidentemente, amigo Vicens, huelgan más comentarios al respecto, tan sólo esperar que en lo sucesivo, si alguno de los titulares de licencias de clase A o C escuchamos una estación conocida operada por alguien que no es el operador habitual, no le echemos la bronca. Otro tema será el uso indebido por el "pirata" de turno y que por desgracia ocurre más de lo habitual.

**2P.-** Nos pregunta José Espejo de Sevilla: Estoy a la espera de la concesión del indicativo EB y en algunas QSL (sobre todo de VHF) he observado que aparecen unas letras y unos números, IM99BC, JN12ED, etc. que no sé lo que significan. ¿Podría orientarme respecto al tema y lo que significan?. Gracias por anticipado.

**2R.-** Amigo José: Estas letras y numeros que te han llamado la atención no son más que el sistema de locators (o localización) adoptado por la IARU a partir del 1 de enero de 1.985 y que fue aprobado en la Conferencia Trienal de la IARU Reg.I celebrada en Cefalú en abril del 84. El sistema consiste en varias subdivisiones racionales del sistema de coordenadas geográficas. La primera subdivisión y primer carácter del locator nace de nombrar las franjas verticales, comprendidas cada 20 grados de longitud, con una letra siguiendo el orden alfabético y tomando como punto de partida el meridiano 0 ó de Greenwich. Cada zona o "tira" vertical comprendida cada 20 grados hacia el Este toma sucesivamente las letras J, K, L, M, etc., del alfabeto, mientras que hacia el Oeste del meridiano sigue el orden inverso, es decir, I, H, G, F, etc. Horizontalmente se hace otro tanto, partiendo del paralelo 0, pero asignando una letra cada 10 grados. Hacia el Norte, a partir del paralelo 0, sigue el orden alfabético: J, K, L, M etc. y hacia el Sur el inverso: I, H, G, F etc., de esta forma el mapa queda dividido en una serie de cuadrículas, comprendiendo 20 grados de longitud y 10 de latitud. Cada uno de los rectángulos obtenidos se dividen a su vez en 100 subdivisiones rectangulares, formadas por lados de 2 grados

de longitud y 1 grado de latitud. Horizontalmente los rectángulos están numerados del 0 al 9 y verticalmente de igual forma, designándose cada uno por la combinación de las dos cifras (00, 01, 02, etc.). Cada uno de estos últimos rectángulos se dividen a su vez en 576 subdivisiones o nuevos rectángulos, cada uno de los cuales tiene 5 minutos de longitud y 2'30" de latitud. Cada zona o "tira" vertical comprendida de 5 en 5 minutos hacia el Este toman sucesivamente las letras A, B, C, D, etc. y horizontalmente se hace otro tanto, que corresponde al sexto y último carácter del locator. Con este sistema de división, válido para todo el mundo, podemos precisar con un mínimo error la

ubicación de nuestro corresponsal y, mediante cualquiera de los muchos programas existentes en el mercado, conocer la distancia en km. a la que se encuentra él mismo respecto a nuestro QTH. Este sistema se emplea principalmente en VHF, UHF y SHF para conocer las distancias con las que se consiguen los preciados contactos, con todas las dificultades que estas bandas representan, pero el sistema sería igualmente válido para HF.

**3P.-** Pregunta Miguel Hernando de Valencia: Quisiera que me aclaráseis si puedo salir en FM en 144.950 kHz, ya que unos cuantos amigos de Valencia la usan habitualmente y hace algunos días algunos colegas nos recrimi-

naron el que hagamos nuestra rueda en esta frecuencia que, por lo visto, está destinada a otros usos. Gracias por anticipado.

**3R.-** Amigo Miguel: Tu corresponsal tiene razón en recriminarnos por el uso de esa frecuencia para ruedas locales en FM ya que, según el Plan de Bandas de la IARU Reg I, esa frecuencia está destinada al uso de balizas. Por lo tanto deberíais buscar otra frecuencia de las muchas que hay asignadas al trabajo en FM para vuestro QSO local. Para tu conocimiento y el del resto de colegas que tengan dudas sobre el Plan de Bandas en 144 MHz, lo reproducimos a continuación.

## 144 A 146 MHZ

Frecuencia	Tipo de emisión	USO	
144.000	CW	144.000	
144.025		Rebote lunar	
144.140		Llamada CW	
144.150		Dispersión meteórica CW	
144.150	CW y SSB	144.140	Actividad FAI CW
		144.150	Actividad FAI SS
		144.180	
144.500	Todos los modos	144.300	Llamada SSB
		144.400	Dispersión meteórica SSB
		144.500	Llamada SSTV
		144.600	Llamada RTTY
144.625		144.625	Comunicaciones digitales
		144.650	
		144.675	
144.700		Llamada FAX	
144.750		Llamada y respuesta ATAV	
144.845	Balizas		
144.990			
145.000	R.o Entrada repetidores R.7		
		145.175	
145.225	S.9 Canales simplex	145.300	RTTY local
		145.500	Llamada móvil
145.575	S.23		
145.600	R.o Salida repetidores R.7		
		145.775	
145.800	Servicio de satélites		
		146.000	

# EL TERRITORIO DE CAZA: LAS BANDAS (II)

Por Juan José Rosales EA9IE

# P29JS

Zone 28



PAPUA  
NEW GUINEA

J B SMITH  
P.O. BOX 2053  
KONEDOBU P.N.G

Hay un par de estaciones en 20 metros que merecen todo el reconocimiento de los buscadores de países. Jim Smith es una de ellas. Esta es su QSL de Papua Nueva Guinea, su QTH durante muchos años antes de instalarse en Norfolk, donde firma el indicativo VK9NS.

Recordará el lector que en el episodio anterior expuse el territorio que necesita el cazador diurno de DX. En la exposición de este capítulo seguiré en orden decreciente respecto a la diurnidad hasta llegar a los depredadores seminocturnos, o sea, aquellos que se refugian y cazan en 20 metros.

MEMBER OF PNG  
AMATEUR RADIO SOCIETY  
PO BOX 204  
PORT MORESBY PNG

IC701  
MLA 2500  
3 EL TH3 MKIII  
DIPOLAS

TO RADIO		EA9IE					CONFIRMING		OUR QSO <del>YOUR REPORT</del>	
DATE	GMT	3	5	7	14	21	28	2 WAY	REPORT	QSL
12 JAN 80	0802			✓				SSB CW	55	PSE (TKS)

*Best wishes*  
QSL DIRECT / VIA BUREAU

EX-CAR-VS1BQ-DL2TH-HZ1AB-MP4BER-  
9V1PR-VK9YS-VR4BJ-G3HSR

73 *Jim* P29JS  
5694

# JORDAN

# Y Z Z



Confirming QSO with EA9AM

DAY	MONTH	YEAR	UTC	MHz	R S T	2 WAY
<hr/>				1.8		
<hr/>				3.5		
25	OCT.	1986	02:22	7.0	5-9	SSB
26	OCT.	1986	15:16	14.0	5-9	SSB
<hr/>				21.0		
<hr/>				28.0		

8214  
U-10.  
109

*A*

QSL verified by: Arlen Turriff K6VNX, 8819 E. Callita, San Gabriel, CA 91775  
 JY7Z was a special callsign issued for use during the 1986 CQ WW Phone DX Contest.  
 Special thanks to His Majesty, JY1, and His Royal Highness, JY2RZ, to Henry Radio  
 of Los Angeles for assistance with antenna procurement, and to the members of the  
 Royal Jordanian Radio Amateurs Society.

The photo shows, from left to right, JY4MB, W6NV, JY4YJ, N6TJ,  
 His Majesty JY1, JY3ZH, N6AA, W6MKB, N6VI, and N6ZZ.

**OPERATORS:**

Zeidan, JY3ZH  
 Dick, N6AA/JY8RR  
 Phil, N6ZZ/JY8XX

Mohammed, JY4MB  
 Jim, N6TJ/JY8TJ  
 Terry, W6MKB/JY8TD

Ali, JY4YJ  
 Marty, N6VI/JY8VI  
 Oliver, W6NV/JY8NV

**A W4MPY QSL**

*Zedam es otra de las estaciones de 20 metros que quiero homenajear. Es de las primeras que se escucha en esta banda. Aquí le vemos con un espectacular grupo durante el CQ WW SSB de 1.986 y encabezado por otro gran dxista JY1, SM Hussein I de Jordania*

**LOS 15 METROS:  
LA BANDA SIBILINA**

Son los 21 MHz un territorio casi tan generoso como los 28 MHz, aunque las diferencias son notables: es menos amplio, su periodo de apertura es mayor y las condiciones de propagación no suelen ser tan extremas como en éste. Al igual que en diez metros, la propagación tiene sentido Este-Oeste, o sea, se comienza oyendo las estaciones de Oriente y se termina la propagación con la recepción de estaciones de Occidente, produciéndose la apertura instantes previos al amanecer. Durante los primeros momentos la propagación es muy larga, esto es, sólo oiremos estaciones muy lejanas situadas al menos a unos 3.500/4.000 Km. al Este de nuestro QTH. Estas señales y hasta 8.000/9.000 Km. nos llegarán por el camino corto. A partir de dicha distancia, la recepción será indistintamente por los dos caminos, siendo recibidas por el camino largo las emisiones de las estaciones situadas a distancias superiores a los 10.000 Km.. Entre estas últimas señales destacaran los japoneses, que en periodo invernal llegan a "mogollón" con señales super 59 durante las tres primeras horas diurnas; junto a

los colegas amarillos encontraremos algunos coreanos, chinos, neozelandeses, australianos, polinésicos e islas menores del Pacifico Central. Las señales suelen ser muy buenas durante estas horas y la ausencia de ruidos es muy de agradecer.

Otro aviso a los navegantes: al estar la propagación tan sumamente larga se produce un problema que muchos no detectan. Comienzan a llamar CQ, CQ, CQ, y

desesperan al ver que nadie les contesta; vuelven a echar un vistazo a la banda y observa nuestro preocupado colega que la banda está abierta, regresando de nuevo a su frecuencia y vuelta a empezar. ¡Sigue sin recibir respuesta! Tranquilo, amigo, no pasa nada, el equipo y la antena están en perfectas condiciones: pasa que estamos en una frecuencia ocupada por estaciones situadas en nuestro Oriente que tienen una propaga-

ción mas corta que nosotros y están haciendo sus comunicados que nosotros no percibimos, tampoco les molestamos, pero están impidiendo que nuestra señal llegue al lejano Este. Hay que prestar cierta atención a este fenómeno y no lanzarnos furibundo al tejado para ver que está pasando con nuestra direccional. El espacio sin propagación entre dos puntos se denomina en inglés "skip", de donde oiremos frecuen-

**VK9NS**  
J. B. SMITH  
P.O. Box 103,  
NORFOLK ISLAND,  
AUSTRALIA, 2899

17.931D

# FW8SC

**André Turcotte**

P. O. Box 15

LANO

WALLIS ISLAND



ZONE 32

TO RADIO	DATE	GMT	RST	MHZ
EA9IE	28 APR 1981	0743	51	14
TWO WAY CW-SSB-				

73'S PSE-QSL-TNX

*Jim*

P29JS Manager

Las estaciones del Pacifico Sur nos llegan en 20 metros, durante nuestro amanecer, por el camino largo, con más o menos señal aunque se les puede trabajar en la mayoría de las veces con relativa comodidad, como fue el caso de FW8SC en Wallis island, a 17.500 kms. y 12 husos horarios de diferencia.

temente en las bandas quejas y comentarios sobre "long skip" para hacer referencia a esta peculiar situación. Se da preferentemente en las bandas altas como los 10 y 15 metros, aunque el fenómeno se repite en 40 metros pero no con la longitud que se vive en aquellas.

Durante el período a que me estoy refiriendo -el comprendido entre los primeros albos y la tercera hora solar- también encontraremos apertura Norte-Sur, preferentemente con estaciones africanas situadas por debajo del Ecuador. Es evidente que al estar situadas en relativa corta distancia (más de 4.000 Km..) la comunicación con ellas será por el camino corto. También es posible que oigamos a algunas estaciones sudamericanas, especialmente brasileñas y argentinas por la misma vía.

A medida que avanza el día iremos perdiendo el camino largo y con ello aquellas estaciones del Pacífico; habremos comenzado a oír estaciones de Medio Oriente -Hong-Kong, India, Pakistán, etc.-; la propagación se nos va acercando y cerrando por ese lado del mundo a la par que se nos abre a estaciones situadas muy próximas a nosotros (1.500 Km.. o más), todas ellas por el camino corto, empezando las complicaciones a media mañana por la cantidad de estaciones que pululan por toda la banda y que han venido de cacería a este territorio al comprobar que los diez metros están cerrados. Esta banda es la única oportunidad de caza, ya que los 20 metros son a esta hora un soliloquio continental y los 40 metros sólo tienen comunicaciones nacionales. Por el Oeste no hay oportunidad todavía de comunicaciones, como no sea con las sardinas y bacalao del Océano Atlántico, ya que el amanecer no ha llegado aún al continente americano.

Pasado mediodía ya comenzamos a escuchar estaciones de la costa este de América del Norte, Centroamérica y algunas estaciones de Sudamérica, todas por el camino corto; esto no quiere decir que se haya cerrado el Este: basta echar un vistazo a la planilla de amaneceres y atardeceres para comprobar que el sol aún brilla en Arabia, India, y Golfo Pérsico y por tanto siguen conservando su propagación con nosotros. Estas estaciones están viviendo su atardecer y con ello otro momento de plenitud que nosotros tendremos dentro de algunas horas. A medida que avanza la tarde, nuestros comunicados se alargan por el Oeste en la misma medida que el Sol luce en aquellos territorios:

California, también conocida como West Coast, México y toda Sudamérica. Con nuestro atardecer se produce otra explosión de propagación, cortándose los ruidos de Oriente Próximo y Centroeuropa, ya que dichos colegas han perdido toda propagación con la llegada de su noche; compartiendo nosotros en esos momentos la banda con británicos, franceses, portugueses y africanos occidentales, siendo esta competencia realmente escasa. Llega el cenit con los instantes anteriores y posteriores del atardecer (sunset en inglés) y con ello la posibilidad de alargar al máximo nuestros comunicados por el camino corto: Alaska y el Pacífico Central (Hawái, Midway, Johnston...). Con la oscuridad la propagación irá retrocediendo a una velocidad de vértigo en sentido Oeste-Este y en quizás un par de horas sólo oigamos estaciones americanas en agradable QSO y que no nos mueven la aguja de nuestro "smeter". Con este ocaso, el cazador cuasi diurno y sibilino se retira a su guarida para realizar otros menesteres: contestar QSL, repasar la cacería del día, compartir vía dos metros con colegas locales lo oído y trabajado en la jornada y comentar aquella DXpedición que se anuncia para la próxima quincena... Los cazadores todo terreno siguen insatisfechos y se desplazan a otros lugares donde las presas siguen siendo abundantes y con señales 59. Es la oportunidad de QSY a 20 metros.

## LOS 20 METROS: LA BANDA REINA

Creo que existe unanimidad en que los 14 MHz es la banda por excelencia del DXista. Todas las grandes DXpediciones suelen dedicar el comienzo de su operación y la mayor parte del operativo en este territorio. Las condiciones de propagación suelen ser muy estables y los comunicados no son muy complicados a media distancia (entre 8.000 y 12.000 Km.); además, los periodos de apertura son los más amplios de entre todas las bandas de aficionados. En circunstancias normales esta banda permanece cerrada sólo algunas horas de la madrugada, dándose el caso de días y días continuos de propagación, sin pausas.

Dos o tres horas antes de nuestro amanecer, las señales habituales son Zedan (JY3ZH) y Jim (VK9NS) con sus habituales y espectaculares nets con tantas y tantas estaciones DX en sus listas. Pocos son los colegas que pueden

decir no haber estado ni trabajado nunca algún "new one" en estos nets. Muchísimos de nosotros hemos agregado algunas cruces en nuestra lista de países trabajados del Pacífico gracias a estos colegas por lo que sería injusto pasar por 20 metros y no hablar de estos dos grandes radioaficionados, se tenga la opinión que se tenga de los nets.

Como en las bandas ya explicadas anteriormente, los 20 metros se abren por el Este. El "skip" no suele ser tan largo como en 15 metros pero sí lo suficientemente amplio como para no tener molestias de otros colegas europeos. En este periodo previo al amanecer las señales de Medio Oriente nos llega por el paso corto (recordad que el paso largo funciona con estaciones situadas a más de 9.000 Km. aproximadamente) y por esto oímos a Zedan con la antena hacia Oriente. Por contra, con las estaciones más lejanas y situadas en el hemisferio sur (Australia, Nueva Zelanda, Polinesia, Fidji, ...) las recibimos por el camino largo, esto es, con la antena al sudoeste (vía Sudamérica). Las estaciones del Pacífico situadas en los bordes de la línea ecuatorial tienen su peculiaridad que debe ser estudiada caso por caso; sin embargo, las estaciones del Pacífico Central y situadas por encima del Ecuador nos llegarán por el camino corto (Hawái...). A medida que se acerca el amanecer oiremos más y más estaciones DX situadas en islas del Pacífico e Indico Oriental,

llegando el cenit durante la hora y media posterior al "sunrise" (amanecer en inglés). Nos volvemos locos girando la antena desde 90 a 220 grados en un ir y venir frenético, intentando apurar al máximo este periodo de actividad. Es recomendable haber tomado el cafelito antes de ese tiempo ya que entonces no habrá otra posibilidad, so pena de perdernos algunos de los países más codiciados del DXCC. Con el amanecer empieza la propagación a cambiar, perdiéndose algunos países y apareciendo otros, siendo éste el caso de Japón que entrará como un obús por 210 grados, camino largo evidentemente. Con la pérdida del Pacífico Central y Sur recuperaremos los aldaños del país del sol naciente, como Corea, Singapur, China... Este aluvión de países del sudeste asiático seguirá entrando por el camino largo, pasando al corto a medida que la distancia decrece. Durante un par de horas podremos trabajar JA, HL, BV, DU, H4 y otros por aquella vía, apareciendo VK 6 y con ello el ocaso de los anteriores. Se acaba de cerrar el long path y abrirse de par en par el short path; es el momento de Asia y todas las islas del Océano Indico, que tendremos que compartir y competir con los colegas europeos, gozando éstos de una situación de supremacía sobre nosotros bastante notoria por la proximidad geográfica a esas estaciones DX. Cuando trabajábamos el camino largo no había tales problemas ya que mien-

**YAESU**  
**DAIWA**  
**A2E**  
**BUTTERNUT**

Distribuidor oficial

**CETRONIC**

Palomar, 22 bajo  
Teléfono 27 26 54  
15004 LA CORUÑA

**Garantía ASTEC**

tras ellos disfrutaban de esos contactos, nosotros aún andábamos en la cama o a la espera de la llegada de "doña propa". Esta hora también es propicia para conseguir algunas estaciones de Africa, si es que ya no emigraron a 15 ó 10 metros.

A medida que avanza la mañana, los veinte metros serán un "asco": sólo habrá estaciones europeas y del próximo oriente, que ya tenemos trabajadas. Un oportuno QSY a las bandas altas es la mejor recomendación que os puedo hacer y conseguir las piezas que en gran abundancia por allí pululan.

En la sobremesa de los días de invierno se produce una peculiaridad que debemos tener en cuenta: hay propagación por el camino largo con la West Coast (California y la zona W7) así como con estaciones del Pacifico Central (Hawaii, Midway, Kure...) y del Pacifico Norte (Alaska). En esos momentos se debe estar produciendo por aquellos lares el amanecer, siendo ese preciso instante el mejor momento para la mejor

señal. Este camino largo suele durar muy poco tiempo y solo se produce en invierno; no traten de encontrar esta vía en otra época del año. Para muchos resulta, al principio, chocante trabajar estaciones del oeste americano con la antena a 120 grados (sureste), pero es así y no requiere otro comentario

A media tarde es el momento de buscar, vía short path, aquellos países que nos faltan en el lejano y medio oriente: JA, HL, XV, XU, XY, H4, VU y tantos otros situados en el Mar de Arabia y Océano Indico. A medida que se nos cierra la propagación con el Este se abre con el Oeste no muy lejano: Norte, Centro y Sudamérica, sin olvidar que las estaciones de Africa que ya perdieron condiciones en las bandas altas habrán venido a buscar refugio, listas y nets a 20 metros, siendo éste el momento de cazarlas. La llegada del anochecer no es el espectáculo que comenté cuando los 15 metros pero es una oportunidad de oír las zonas 7 y 0 de los Estados Unidos y con ello trabajar,

dentro del WAS (diploma de los Estados), los más difíciles: Idaho, Wyoming, las Dakotas, Utah...

También podremos conseguir las islas del Atlántico Sur y las estaciones antárticas, todo por el short path.

Veinte metros se cerrarán muy tarde, generalmente, siendo habitual oír en este ocaso sólo a estaciones situadas en nuestro occidente, sin que quiera decir esto que hayamos perdido toda posibilidad de contactar estaciones de Medio Oriente.

Observará el lector que mi referencia a Europa es nula por una simple y fácil razón: estamos en este continente, con una población de aficionados muy numerosa y nos será muy asequible conseguir cualquier prefijo, incluso Albania que ha dejado de ser lo que fue.

¿Potencia?. Sí que es necesario, ya que 20 metros no es de la generosidad que comenté respecto a los 10 metros. Se requiere algo más que en 15 metros, so pena de no ser oído en los pile up competidores que se producen en

estas bandas. Debemos conocer que podríamos trabajar con una direccional y 100 vatios todo lo que se nos presente, pero somos tantos llamando que la estación DX se irá antes que los de baja potencia puedan hacerse oír. El tiempo es escaso para todos y no hay que darle mas vueltas. ¿Cuánta potencia? Tenemos unos límites dentro de nuestra licencia y por esos alrededores debemos movernos. ¿quedó claro? Por supuesto que sí. Recuerdo que al comienzo de mi licencia y cuando sólo se nos autorizaba 100 vatios, algunos colegas que salían con lineales, cuando se les preguntaba por su potencia respondían con sorna: ¡100 spanish watts! (cien vatios españoles).

Con el cierre de esta banda, los depredadores se vuelven a otros menesteres, aunque los pesos pesados ya hace algún tiempo que huyeron a las bandas bajas, territorios a los que dedicaré el próximo y último capítulo de los dedicados a las bandas de radioaficionados.

Hasta entonces, 73 cordiales.



# PONTE AL DIA

## DIRECTORIO INTERNACIONAL DE DX (DIDX)

La más completa guía, tanto para el radioaficionado novel como para el más experto DXista. Se facilita de todos los países del mundo exhaustiva información sobre sus dependencias, mapas, divisiones administrativas, indicativos, Diplomas, etc. Se incluyen también DXCC, WAZ, IOTA, DIE y todos los grandes Diplomas, todo ello con prácticas y completas tablas para el seguimiento de los contactos efectuados. Dos tomos con más de 300 páginas cada uno en fichas intercambiables, de lujosa presentación.

PRECIO DE LA OBRA COMPLETA (2 TOMOS): 14.000 Pts. (IVA incl.)

### PROGRAMA IRSLOG 1.2

El más actualizado y completo programa para el registro y seguimiento de los contactos efectuados. Gestiona de forma automática varios de los Diplomas más importantes: DXVCC, WAZ, EADX100, WAS, WPX, IOTA, OBLASTS, DIE, DIEI, DIFM, IIA, DIP, WAJA, TPEA, etc. Búsquedas, impresión de etiquetas, listados y muchas otras utilidades. Atractiva presentación, rápido, ameno y eficaz. DISPONIBLE EN 3 1/2. CONSULTAR 5 1/4. PRECIO: 8.000 Pts. (IVA incl.). **IRSMANAGERS: Base de Datos con más de 42.000 Managers, sólo para usuarios del IRSLOG. Precio: 4.000 Pts. (IVA incl.)**



#### PEDIDOS A:

**I.R.S.-AP.POSTAL 988-46080 VALENCIA**

O mediante llamada telefónica.

Indicar Nombre, Indicativo, Dirección, Teléfono y forma de pago y envío deseada.

Pago: Giro Postal o Talón a I.R.S.

Envío: Correo Certif., Mensajeros, SEUR

**PARA MAS INFORMACION: I.R.S. - AV. ARAGON, 40-1<sup>a</sup>-1<sup>o</sup>- 46021 VALENCIA - TEL. + FAX:(96) 3696237**

# ARSENE: OPERACION RESCATE

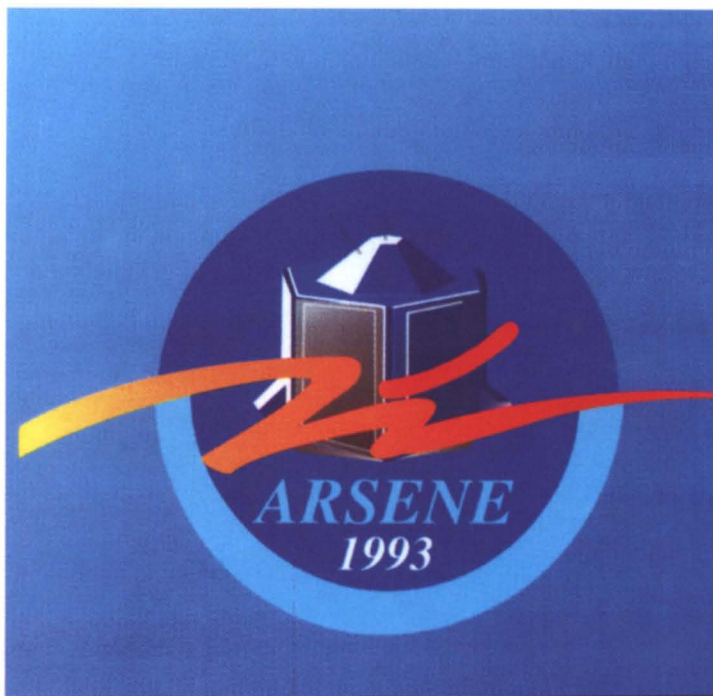
Por Bernard Pidoux, F6BVE



Foto CNES

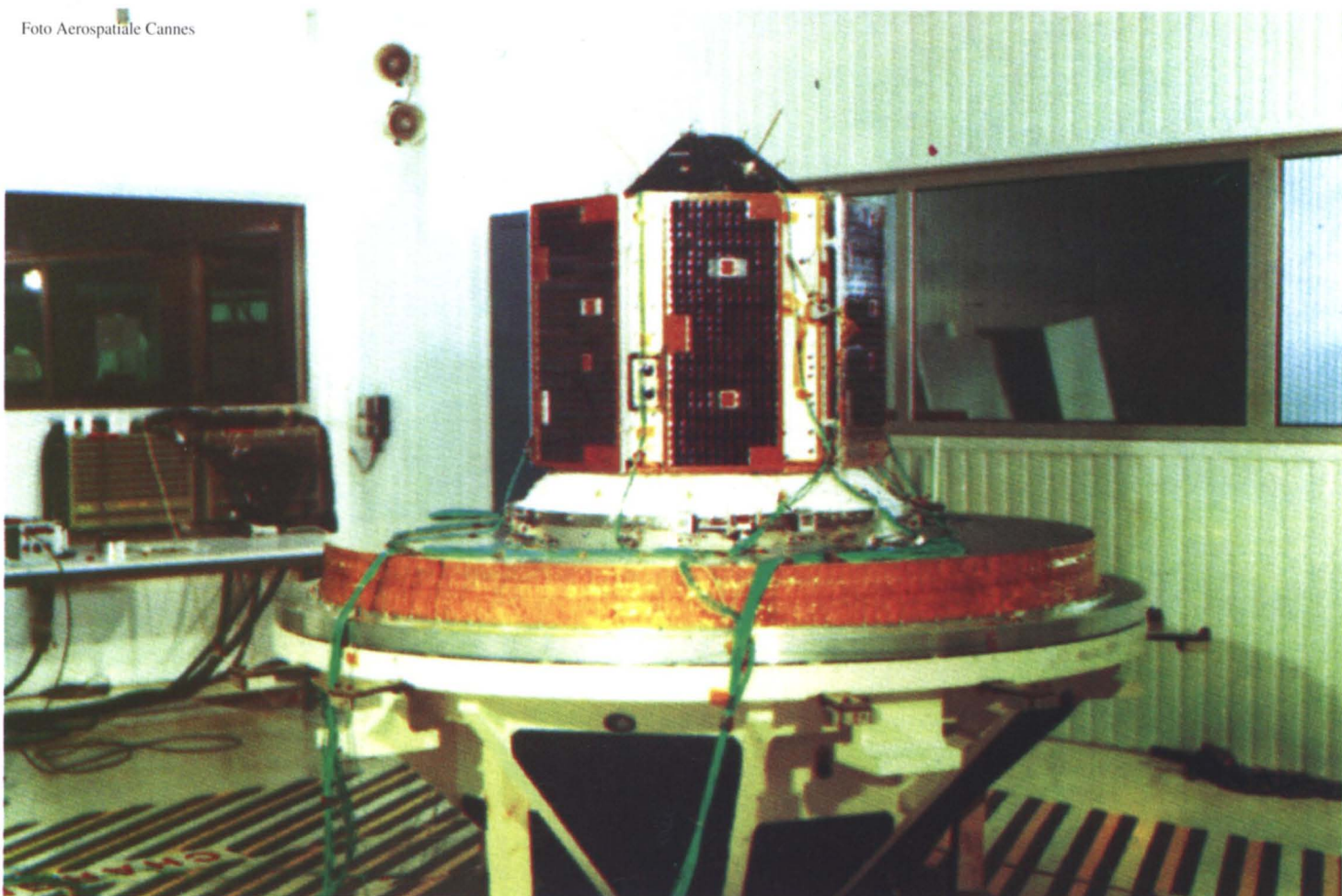
**He aquí la historia de cómo pudimos recibir la baliza de telemetría secundaria del ARSENE en SHF y encender con éxito el motor de retroceso de apogeo MARS (Moteur ARSene) en la última oportunidad que tuvimos durante el apogeo de la décimotercera órbita, el lunes 15 de mayo a las 11:45 UTC.**

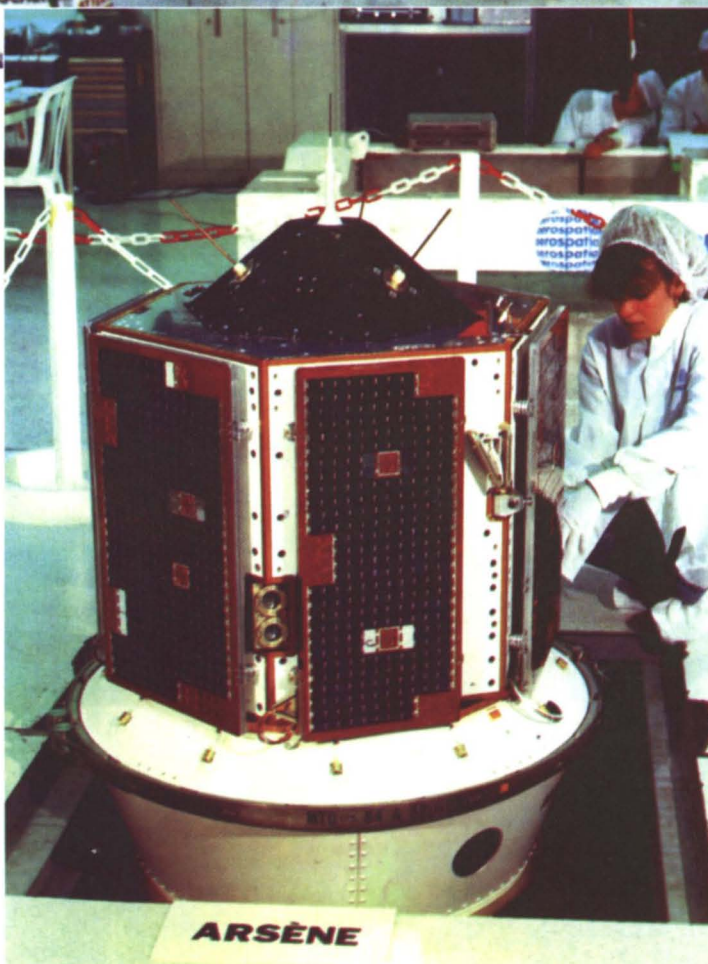
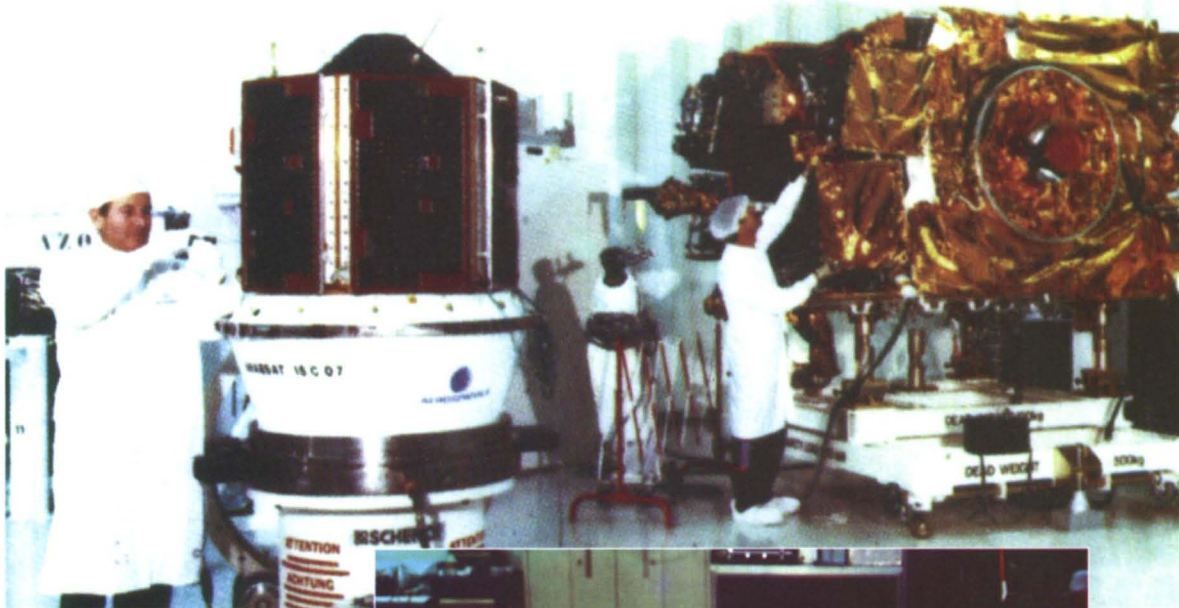
**L**os días posteriores al lanzamiento estuvimos muy ocupados. Calculo que no dormí más de 10 horas entre el martes 11 y el sábado 15 a las 21,30. Esa noche dormí ¡9 horas! El viernes me desplazé en coche junto con dos colegas, Yves Burdel, ingeniero del CNES, y Patrick Coste, ingeniero del ENSAE; salimos de Toulouse a las 11 de la noche y llegamos a las 4 de la mañana a Toulon, a orillas del Mediterráneo, tras recorrer 500 Km. Dormimos tres horas en el coche, luego montamos nuestra estación en una hora, a una distancia de 60 metros de una antena parabólica de 10 metros ubi-



cada en una estación receptora a 700 metros de altitud. Teníamos dos PC, un decodificador de telemetría, un modem, dos receptores y un convertor de 2,4 GHz a 145 MHz. El AOS del satélite era a las 7:41 UTC. Trabajamos todo el día para mejorar la señal y conseguir una proporción de ruido de unos cuantos decibelios más. Tuvimos algunos problemas en esta lucha contra la pérdida de decibelios, que sería prolijo detallar aquí. La decodificación telemétrica se ejecutó localmente, se grabó en un PC y se envió por modem a la estación comando FFISTA de Toulouse. A las 8 de la tarde nos dimos

Foto Aerospatiale Cannes





cuenta de que no habíamos bebido ni un solo vaso de agua ni comido nada desde que salimos de Toulouse. Estábamos agotados.

El miércoles 12, la tarde siguiente al lanzamiento, utilicé el estudio de TV de la escuela ENSAE para montar diferentes secuencias en video. Era para una emisión televisiva a través del satélite Eutelsat II F1 a 13 grados Este. Teníamos previsto enviar imágenes del lanzamiento del Ariane V56a más dos videos sobre la radioafición, cuyos autores eran Alain, F6BFH, y Marc, F6EZH. France Telecom nos cedió tres espacios de 90 minutos en un canal de Eutelsat que podía ser visto por 11,5 millones de europeos que tuvieran un equipo corriente de recepción de TV por satélite. Por la noche estuve en el estudio Delta de Toulouse con Gerard, F6FAO. La transmisión empezó a las 20:00 y finalizó a las 21:15. Hemos recibido ya un montón de QSL de gente que vio nuestra "emisión de aficionados". Nuestras cintas de video eran UMATIC, lo que explica la calidad no profesional de la transmisión.

El sábado y domingo por la noche, estando en Toulon, Gerard, F6FAO, realizó otras dos emisiones televisi-

vas vía Eutelstat, usando el video grabado en Kourou. F6FAO dio noticias del ARSÈNE directamente, usando el micrófono del estudio.

El domingo, el AOS era a las 11:53 UTC, pero me desperté a las 02:30, incapaz de dormir al pensar en el reto tan importante con que nos estábamos enfrentando. La

estación de Toulouse estaba esperando nuestra recepción de telemetría para conocer la posición del ARSÈNE y enviar el comando que ejecutaría la aceleración del espín. Escribí unas notas sobre los acontecimientos de la semana. Decidí grabar en cinta la telemetría para su análisis posterior, pero no nos lleva-

mos ninguna grabadora. No tenía conmigo ningún aparato de VHF, por lo que telefoneé a F6CDC de Burdeos, quien contactó con FC10KN, un "sy-sop" de Marsella que me llamó en seguida; le pedí ayuda dándole una lista de cosas que necesitaba en un plazo de dos horas, para lo que se movilizaron el VAR Radio Club y los radioaficionados de Marsella. Unos cuantos radioaficionados vinieron a mi hotel, no lejos de la estación receptora, y me trajeron una cámara de video, cintas, auriculares, un micrófono con amplificador de sonido, un preamplificador de VHF e incluso una tarjeta QSL con los 73 de F6HHV/MM, la radio del "Calypso", el famoso barco del comandante Cousteau. El tipo del hotel, sorprendido por todas estas visitas, me dio también una cinta de video cuando le expliqué lo que estaba pasando con nuestro satélite.

El domingo, la señal del ARSÈNE en AOS era de 59 en el receptor de VHF y seguimos la señal de telemetría durante toda la ventana de visibilidad mostrando que nuestra estación estaba funcionando como se esperaba con la parábola de 10 metros. El rastreo automático no era posible y uno de los dos ayudantes técnicos de la estación receptora tuvo que ajustar manualmente los mandos de control AZ-EL mientras miraba la señal en un osciloscopio. Yo me encontraba operando el RX de VHF, ajustando la frecuencia para compensar el desplazamiento de frecuencia debido al efecto "doppler". En AOS estaba 25 kHz por debajo de 2446,47 MHz y desplazándose a 1 Hz por segundo. La señal de apogeo daba todavía 56 con un bajón rápido a 55 debido a la rotación del satélite y a la imagen irregular de radiación de los tres dipolos de SHF. Durante esa órbita, la estación FF1STA envió un telecomando para incrementar la velocidad del

espín del satélite. Esto se hizo mediante la expulsión de nitrógeno. El primer paso era calibrar el funcionamiento del sistema de espitas mediante la expulsión de una pequeña cantidad de nitrógeno a través de las dos espitas de espín. Podíamos contar manualmente la velocidad de rotación escuchando la caída rápida de telemetría. Subió de 30 a 33 vueltas por minuto. La telemetría confirmó pronto la aceleración del espín. La velocidad de rotación del ARSENE se calcula en el satélite mediante un telescopio solar que también da los ángulos de posición del satélite respecto al sol y a la tierra. Un segundo comando aceleró el ARSENE hasta las 58 vueltas por minuto. La presión del nitrógeno cayó de 200 a 180 bares. El equipo del ARSENE en Kourou había decidido poner 230 bares antes del lanzamiento, 30 más de los previstos inicialmente. La secuencia automática que se inició inmediatamente después de la separación del Ariane activó la expulsión del nitrógeno y sólo dio 60 vueltas por minuto, mostrando que el sistema de

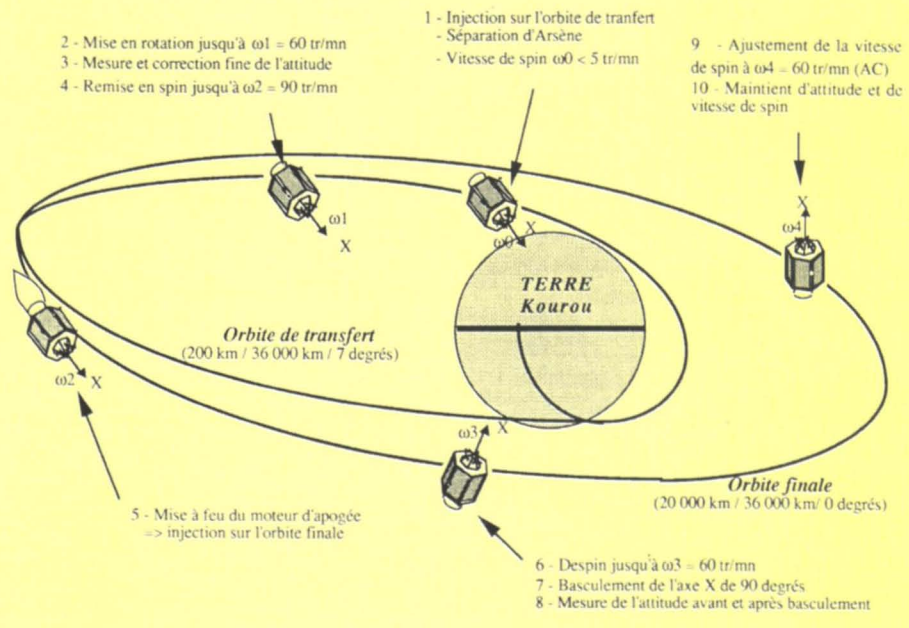
espitas estaba rindiendo menos de lo esperado.

El gráfico de trayectoria se calculaba minuto a minuto en nuestro PC a partir de los elementos keplerianos extraídos de los parámetros del Arianespace cuando se pro-

dujo la separación. Los tres boletines del NORAD recibidos a lo largo de la semana no eran fiables. Sin embargo, nuestras observaciones demostraron que no estábamos lejos de los parámetros exactos porque en la mañana

del lunes, al predecir que el AOS del ARSENE se iba a dar a las 08:46 UTC, no diferimos en más de 20 segundos. Esto era importante porque la OT13 (órbita geostacionaria "transfer 13") era nuestra última oportunidad

### OPERATIONS DE MISE A POSTE DU SATELLITE ARSENE



Amateur Boutique Radio

**SITELEGS S.L.**

RUE MEXICO 11

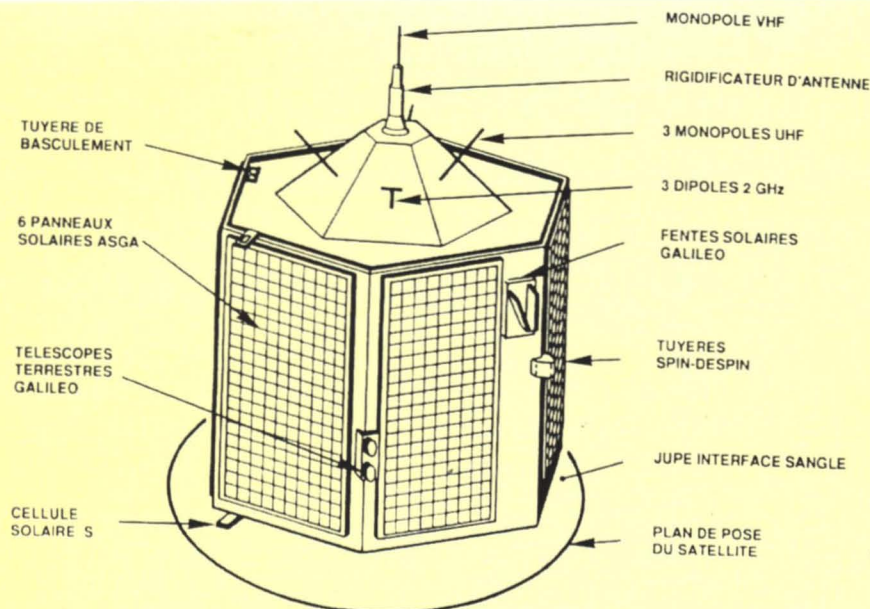
**FELICES VACACIONES**

**RADIO-OASIS ABIERTO TODO EL VERANO**

**ASISTENCIA TECNICA**

**VENTAS**

TELÉFONO DE GUARDIA (91) 361 41 28



para encender el motor de apogeo MARS en condiciones aceptables. Cuando la señal de telemetría del AOS en la baliza de 0,8 W era de 59+10 dB, el ARSENE estaba a sólo 11.000 Km de distancia. A las 09:12 UTC la estación FF1STA envió el comando para cambiar de VHF PA #1 a #2. A las 11:00 UTC el espín se accele-

ró hasta casi 70 vueltas por minuto. La presión del nitrógeno cayó a 176 bares. A las 11:45, tras una cuenta atrás de 10 segundos, el motor de apogeo se puso en marcha. Yo pude observar inmediatamente el efecto de la ignición del motor mediante el desplazamiento de frecuencia de la baliza de telemetría que subió rápidamente 10

kHz. A las 12:12, la fuerza de la señal era aún de 55 con el ARSENE a 36.300 Km.

El éxito de la operación rescate fue completo. Cerramos la estación a las 13:15 UTC, colocándolo todo en sus cajas. Mis dos colegas volvieron a Castelnau, cerca de Toulouse, donde hay una estación de radioaficionado

con una antena parabólica de 7 metros, en la que instalarán la estación receptora remota. En el mismo fin de semana, otra estación receptora se había instalado en Argentineuil, cerca de París, en el domicilio de FIELL, que tiene una antena parabólica de 8 metros para rebote lunar. Este también recibió buenas señales. F6CBC, de Burdeos, también reactivó una antena parabólica de 3 metros con una fuente de 2,4 GHz, instalada en la Facultad de Periodismo.

Tomé un avión en Hyeres, el aeropuerto de Toulon, a las 7 de la tarde. Caí en la cuenta de que mi única semana de vacaciones había terminado y que mañana volvería al trabajo en el hospital de la universidad donde realizo otro tipo de detección de señales, buscando las enfermedades funcionales del sistema nervioso. En una semana lancé un satélite, hice una transmisión de TV y rescaté la misión ARSENE. Una semana de vacaciones muy movida, desde luego, pero no habría cambiado mi puesto con nadie.

## Manipulador **GARROTXA II**



**PRECIO MONTADO:**

**15.900 ptas.**

**INFORMACION Y PEDIDOS...**

**(91) 477 14 13**

## ESPECIFICACIONES

- 6 memorias en eeprom programables
- Interrupción e inserción directa desde el "KEY"
- Grabación en memoria: Personal o con autoespacio
- Velocidad inicial programable
- Inversor de paletas. (DI-DA)
- Función de baliza
- Variación de velocidad desde el propio teclado de 1 PPM a infinito
- Reset de velocidad automático
- Velocidad standard 850 LPM para MS, Satellite etc... automáticamente.
- Monitorización o inhibición desde el teclado
- Alimentación entre 9v y 18v
- Posibilidad de alimentación con pila

# "SER RADIOAFICIONADO"

UN LIBRO QUE NO DEBE FALTAR  
EN NUESTRA ESTACION DE RADIO

2000 Ptas.

(Redacción).- La URE, dentro de su servicio de publicaciones, ha editado un libro que pretende ser la guía de todo aquel que se interesa por nuestra afición, tanto en su inicial curiosidad como a lo largo del desarrollo del abanico de posibilidades que la radio ofrece.

Todos pasamos por el problema que se nos plantea cuando alguien nos pregunta, y pretendemos, en pocas palabras, explicar el amplio contenido de la radioafición. En la URE echamos de menos un instrumento que nos permita facilitar a nuestros socios la solución de esta cuestión, y siempre deseamos disponer de un libro, porque pensamos que nada mejor que él; pero lo que en el mercado existía ofrecía algunos inconvenientes, el mayor, que no disponíamos de los derechos de autor.

Estamos seguros de que este problema ha sido subsanado con la edición de este libro que lleva por título SER RADIOAFICIONADO, que es una traducción de un ejemplar recientemente editado en EE.UU. por la ARRL, en inglés, cuyo origen es la IARU, que a su vez nos autoriza como asociación miembro a editar su versión en español.

La traducción ha sido realizada por nuestro secretario administrativo, don Juan Martín, siempre desde la perspectiva del lector hispanoparlante, con criterios de adaptación de diversos colegas y abundante ilustración gráfica procedente de los archivos de la URE, dentro de una cuidada edición.

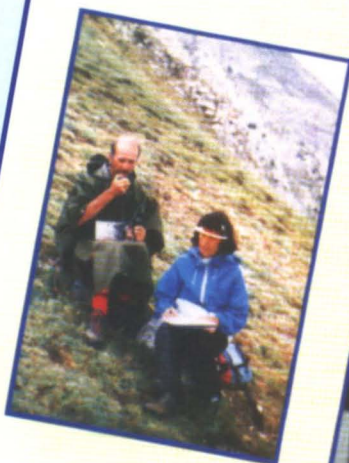
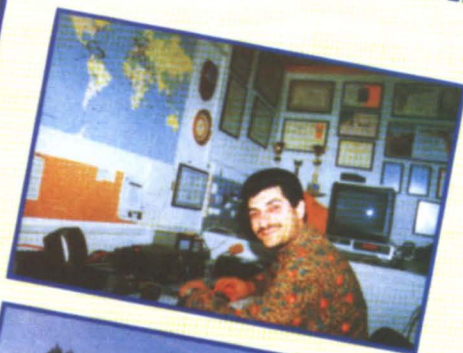
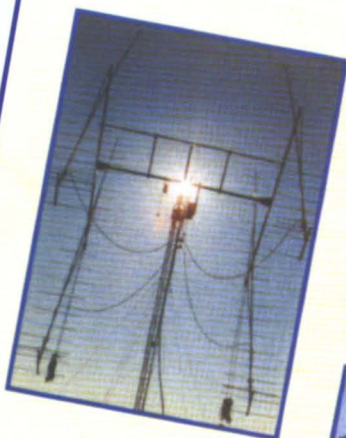
Un libro que vale la pena leer y que trataremos de promocionar para que los que se inician "respiren" radioafición, y los que ya vienen de vuelta "tonifiquen" su veteranía recordando que existe una ética que condiciona, y mucho, a quien quiere circular por las ondas como un radioaficionado de pro. Y un importante esfuerzo de la URE por llenar ese espacio que otras publicaciones han ido dejando, al no actualizar lo existente e ir quedando obsoletas. Porque las comunicaciones se cimentan en la tecnología, que avanza y exige constante actualización. Es el conocido pero inteligente tópico de renovarse o morir.

La extraordinaria demanda del libro ha hecho posible que se cubran los gastos iniciales de la edición, por lo que la J. URE ha decidido rebajar su precio a 2.000 pts.

## SER RADIOAFICIONADO



UNION DE RADIOAFICIONADOS ESPAÑOLES

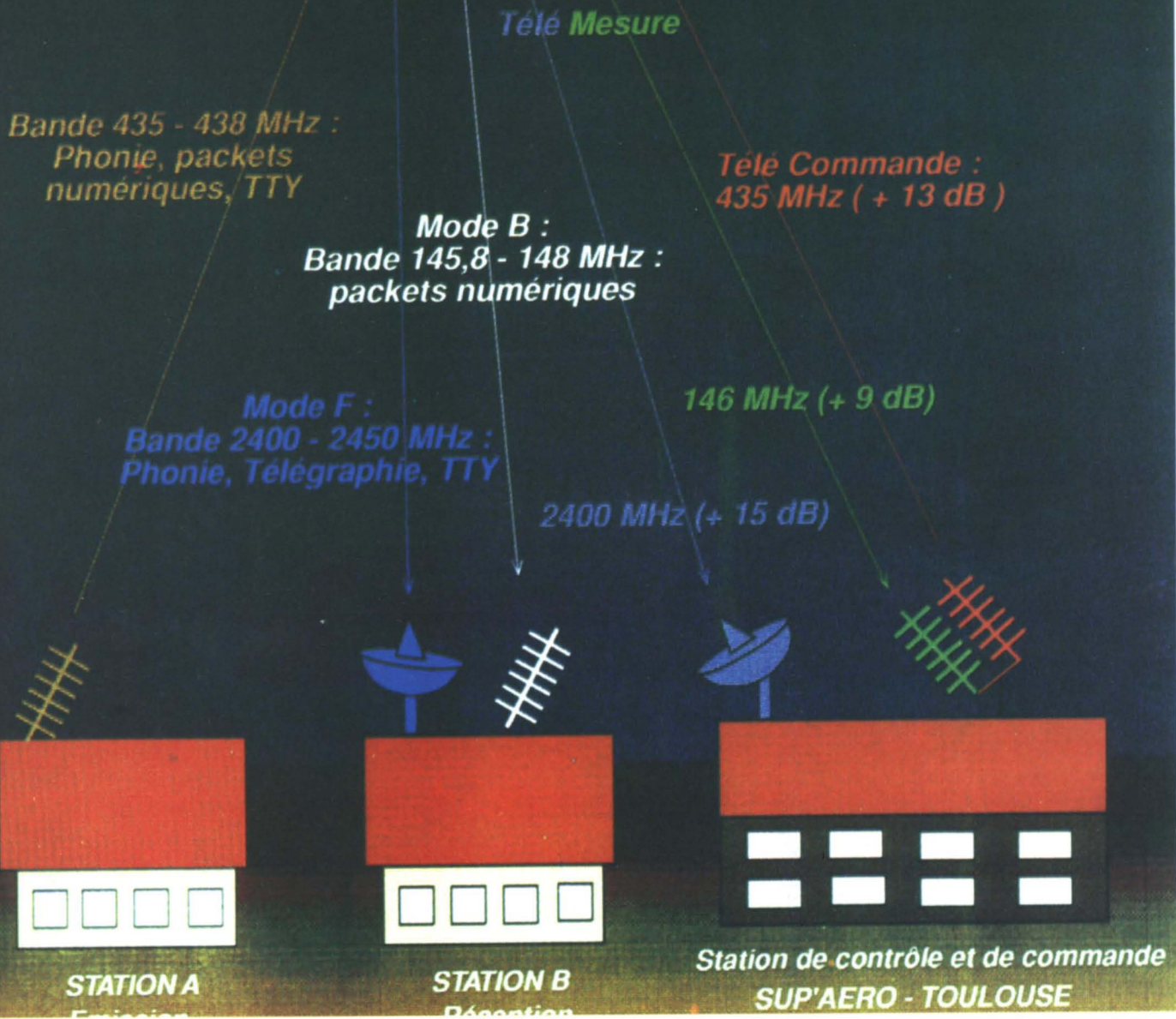
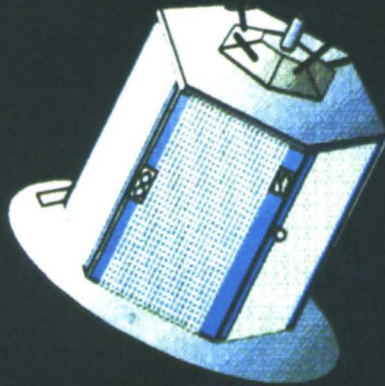


## LE SYSTEME DE TELECOMMUNICATION

### Satellite ARSENE

Charge utile :  
Répéteurs télécommunication

Expérience de  
dosimétrie  
des radiations



# Fotokín

Avd. Meritxell, nº 99 - PRINCIPADO DE ANDORRA - (GARANTIA DESDE ANDORRA)  
 Telf. 9738 - 20742  
 20976

## YAESU



TELEFONOS LARGA  
DISTANCIA 5, 15, 60 KM



AOR 3000 A



JETFON V-603

## DIAMOND ANTENAS

RH9 - RH 707 - RH 771 - RH 777 - RH 951  
 RH 709 - RH 775 - RH 779 - RH 205 - RH 770  
 X 30 - X 300 - X 510 - X 700

DJ - 580  
 TX - 130 - 174 MHz  
 400 - 470 MHz  
 RX - 108 - 140 AM MHz  
 800 - 1000 MHz

DJ - 180  
 130 - 174 MHz  
 5 W

PRECIO  
OFERTA

DJ - X1  
 Z - 905 MHz RX  
 AM/FM/FM W

DR - 119 E  
 13 - 174 MHz  
 RX - TX

ALINGO



ALINGO



ALINGO



ALINCO

# Código ético para el "QSL Management"

Los siguientes puntos fueron adoptados por la Conferencia de la Región 2 de la IARU (Curacao) y están basados en una propuesta de la Radio Society of Great Britain, RSGB, a la Conferencia de la Región 1 de la IARU (Torremolinos-1990):

- Cualquier estación DX que designe un QSL Manager debe asegurarse que se establecen procedimientos satisfactorios para recibir y responder las tarjetas a través del bureau o directamente.
- Los QSL Managers deben contestar a las tarjetas que envíen los SWL.
- Cualquier estación DX que designe un QSL Manager debe aceptar la responsabilidad de la actuación de éste.
- Los QSL Managers deben contestar "directamente" y en un

plazo razonable de tiempo siempre que se haya incluido fondos, IRCs o sellos suficientes para cubrir el coste del franqueo de retorno (Y de un sobre si éste no se incluye). Este envío debe hacerse por vía aérea si se han incluido fondos suficientes para ello.

- Los QSL Managers no deben insistir en el envío de sobres separados y tarjetas para diferentes contactos o diferentes estaciones. Deben establecer procedimientos internos para manejar estas peticiones múltiples.
- Reconociendo que se producen frecuentemente errores en la fecha y/o hora, los QSL Managers deben hacer una razonablemente diligente búsqueda de los QSO que puedan ser localizados inmediatamente en el log.
- Es inaceptable la petición de un número específico de IRC o "green stamps" (Billetes de 1 \$

USA) si una cantidad más pequeña cubre los costes mencionados en el punto 4.

- Es inaceptable que se devuelvan las tarjetas vía bureau si se han recibido directas y con suficientes fondos para contestarlas co-

mo se establece en el punto 4.

- No debe existir tiempo límite para la solicitud de tarjetas de QSL. Los libros de registro viejos deberían ser pasados a Clubes de DX responsables cuando el Manager no desee retenerlos más.

## Información sobre el Jamming

por EA3FPG, URE/IARU Monitoring System

El *jamming* no es un nuevo concepto, ha estado siempre presente desde que han existido las transmisiones de radio.

Todo equipo de radio es vulnerable al *jamming* y mejor será describir cómo entran estas radiaciones en nuestros equipos con el fin de tapar y dificultar la información que se recibiría normalmente.

Las señales del *jamming* se componen de manipulaciones de onda continua, tonos, voces, música, parásitos artificiales y otros sonidos.

Existen tres métodos para producir el *jamming*.

*Spot jamming*.- Interfiere un solo canal a la vez.

*Barrage jamming*.- Interfiere varios canales adyacentes a la vez.

*Sweep jamming*.- Señal de banda estrecha que barre de un lado a otro el ancho de la frecuencia.

Las señales aplicadas al *jamming* para poderlo clasificar son las siguientes:

- 1.- *Unmodulated carrier*. Este tipo de *jamming*, si es lo bastante fuerte, eliminará por completo todas las señales.
- 2.- *Random Keyed CW*. Consiste en una señal sin modulación manipulada aleatoriamente.
- 3.- *Keyed CW*. Similar al número 2 pero los caracteres de morse se transmiten a la misma velocidad o ligeramente más rápida que la señal interferida.
- 4.- *Spark*. Esta señal se compone de numerosos estallidos de corta duración y de alta intensidad que se repiten frecuentemente. Es producido por emisiones de sonidos hechos por la chispa de las escobillas de un motor eléctrico o fuente similar de ruidos por impulsos.
- 5.- *Stepped Tones*. Consisten generalmente de 3 a 5 tonos de audio separados y que se

transmiten de orden creciente a decreciente y que se repiten una y otra vez.

- 6.- *Random Noise*.- El ruido es aleatorio tanto en la amplitud y frecuencia y puesto que no se repite periódicamente, no se puede filtrar o de lo contrario eliminar sin separar la señal deseada. El sonido es similar al que se oye cuando un receptor sintoniza una estación estando el volumen al máximo.

- 7.- *Random Keyed Modulated CW*. Esta señal consiste en una onda continua manipulada aleatoriamente y modulada por ruidos de ráfagas telegráficas superpuestas.

- 8.- *Rotary*. Esta señal se origina por un tono bajo, variando lentamente la audiofrecuencia. El resultado suena como unos gruñidos.

- 9.- *Bulls*. Consiste en una rápida subida y lenta caída de varias audio-frecuencias. El sonido es similar a la llamada de una gaviota.

- 10.- *Pulse*. El sonido de esta señal recuerda a la monótona repetición de una maquinaria de alta velocidad. La frecuencia de repetición es normalmente constante.

- 11.- *Tone*. Consiste en una sola frecuencia de tono invariable. Se usa mayormente para interferir transmisiones moduladas.

- 12.- *Wobbler*. Se compone de una sola frecuencia modulada por una lenta y baja variación de tonos. El resultado suena como un silbido.

El *jamming* es un sistema usado principalmente por las fuerzas militares de los gobiernos, para contrarrestar las emisiones de propaganda de las naciones enemigas y que generalmente alcanza su auge en las épocas de conflictos armados.

**ENTECAN, S.L.**

ENGINYERIA TECNICA ANDORRANA

**YAESU KENWOOD**

**ICOM MOTOROLA**

**OFERTA ESPECIAL**



**FT-890 AT**

100 W - DOBLE VFO - 12 VDC  
ACOPLADOR ANTENA INCORPORADO

PRECIO..... 179.000 Ptas.

**CONSULTE  
PRECIOS**

SISTEMAS TELEFONICOS  
• SERVICIO TECNICO •

Av. Francesc Cairat, 16  
SANT JULIA DE LORIA  
PRINCIPAT D'ANDORRA  
TELF. 43710 FAX 41548



# ELECTRONICA MEIRA SL

Tienda: VILLARDONDIEGO, 11 POSTERIOR • TELEFONO (91) 776 45 59  
Instalaciones y exposición: VILLAJIMENA, 67-69 POST. TLFNO. (91) 776 02 63  
28032 - (VICALVARO)-MADRID

Antenas **HOXIN** **Maldol**  
**ANTENNA**  
LA MAXIMA CALIDAD JAPONESA

DISTRIBUIDOR  
OFICIAL

## ICOM

- CALIDAD
- SERIEDAD
- SERVICIO TECNICO  
ESMERADO

TODOS LOS MODELOS  
ICOM A SU DISPOSICION  
EN NUESTRO ESTABLECIMIENTO

GARANTIA:



SQUELCH IBERICA S.A.

## YAESU

*Rendimiento sin concesiones*

- CALIDAD
- SERIEDAD
- SERVICIO TECNICO  
ESMERADO

TODOS LOS MODELOS  
YAESU A SU DISPOSICION  
EN NUESTRO ESTABLECIMIENTO

GARANTIA:



ASTEC  
actividades  
electronicas sa

## KENWOOD

### ¡ATENCIÓN!

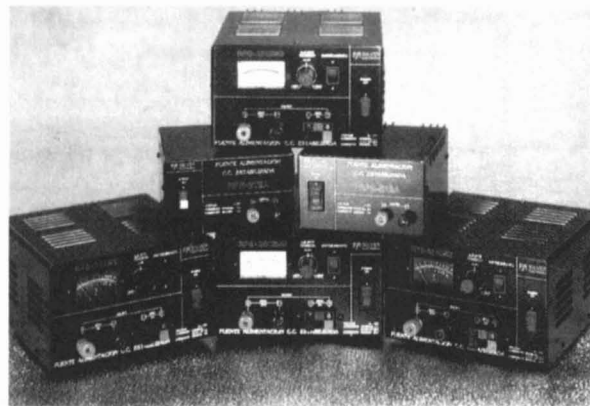
A NUESTRAS  
**OFERTAS**  
EN LOS PRODUCTOS  
DE ESTA MARCA  
**CONSULTEN  
PRECIOS**

ENVIOS A TODA ESPAÑA



# SILVER Fuentes de Alimentación

DISTRIBUIDOR OFICIAL



Fuentes de alimentación  
fijas a 13,8 V o regulables  
de 0 a 15 V.

Corriente admisible:  
desde 3A hasta 35A

Estabilización: 1%

Rizado de alterna:  
1 m Vrms

\* DESCUENTOS ESPECIALES  
A TIENDAS

# PEQUEÑO MERCADO

## VENTAS

Receptor multibanda Kenwood R-2000, nuevo, facturas de compra y documentación. 956/286734 Preguntar por Andrés.

Dos antenas direccionales Tona, 9 elementos 144-146 MHz, sin estrenar, 7.000 Pts c/u. Amplificador Tono VH-F 50W, todo modo, 15.000 Pts. Amplificador Tono UHF 35W todo modo con previo, 16.000 Pts. Medidor SWR, vatímetro y medidor de modulación de 1,8 MHz a 30 MHz, 500W, 8.000 Pts. Microfóno Shure, nuevo, 6.000 Pts. Lámpara Eimac 3-500Z, nueva, 16.000 Pts c/u. Pedro Castilla, 91/3024224 noches 22,30 h.

Kenwood T-3480 P, 130 K. Miguel, EA5GLO, 968/740189 ó 742529.

Equipo Kenwood con fuente de alimentación incorporada y micro MC-50, 75.000 Pts. Mauricio, EC5CYK, 96/5525496 de 13,30 a 15,00 h y de 18,00 h en adelante.

Línea Drake compuesta por T-4-X-C, R-4-C, M-S-4, precio a convenir. Ramón, EA3BTI, 93/8862689.

Varios cristales entre 26,6 y 40,0

MHz, otros de 7.050 a 7.850. Cuatro instrumentos aguja fondo escala para 800, 500, 250 y 3 MA c/c Collins, los cuatro, 10 K. Tres válvulas QE 08/200 tétrodo con zócalos, información, características, 15 K. José Luís, 95/2259555.

Cable coaxial RG-213, en rollos de 100 metros, 12.500 Pts. José M<sup>a</sup> 91/3521520 horas de comida.

Walkie IC-W-2E, 144-432. Cargador base BC-72. Acoplador, medidor, vatímetro AT-230 Kenwood. EA4EOE, 91/4694013 de 8 a 10 h noche.

Micrófono Icom IC-SM6 con conector, 9.700 Pts. Ignacio, EA2IA, 943/456294 noches.

Equipo portátil bibanda Icom IC-W2E con batería BP83, portapilas, adaptador de carga AD-20, cargador de pared, adaptador de mechero y funda, precio interesante. José Ramón, EA2AD, 948/244679 de 14.00 a 15.00 h y de 22.00 h en adelante.

Icom IC-725, micro SM-8, acoplador MFJ:948, con facturas, 140.000 Pts. TR-751, 90.000 Pts. Tony, EC3DEG, 93/3393957 de 12.00 a 15.00 h ó de 22.00 a 23.00 h.

Línea completa Yaesu 707, trans-

ceptor, fuente y acoplador, regalo antena de móvil para las cinco bandas, 130 K. Luis, 923/243440.

Torreta de acero cincado de 200 m/m de lado por 15 de altura, sin estrenar, 50 K. Rafa, EA3GJH, 91/6533530 a partir de 21 h.

Transverter Telnix 27-28/144W de salida, 18.000 Pts. Transverter Microwawe Modules 144/432, necesita cambiar cristal, 22.000 Pts. Vatímetro Hansen FS-7, 200W hasta 525 MHz, 10.000 Pts. Frecuencímetro digital miniatura a 12V, hasta 500 MHz. Microwawe Modules, 10.000 Pts. Rotor Ham IV, 49.000 Pts. Equipo CB Mariner 40 canales, sin estrenar, 10.000 Pts. Micro Yaesu con teclado DTMF, adaptable a cualquier equipo, 6.000 Pts. Micro original Astatic, sobremesa, ideal coleccionistas, 16.000 Pts. Memory Keyer con paletas iámbico, 9.000 Pts. Impresora 9 agujas Mannesman Tally MT81, sin estrenar, 19.000 Pts. Agustín, EA1YV, Apartado 148, 36200 Vigo.

Equipo Yaesu FT-102, fuente de alimentación incorporada, paso final a lámparas, relés alta calidad, unidad de FM para 10 metros incorporada. Antena monobanda 40 metros Isotron (americana), ocupa espacio reducido, 10 K. Vicente, EA5RL, 96/2380100 noches.

Vendo o cambio equipo de TV para vigilancia, consta de; tres minicámaras, monitor, unidad de control, 40 metros de cable por cámara y fuente de alimentación. Vicente, EA5RL, 96/2380100 noches.

Equipo de decamétricas Icom IC-735. Fuente de alimentación Icom PS-55, todo 195 K. 91/5744594 solo noches.

Amplificador lineal de 1200W Yaesu FL-2100 por 95 K. Teclado RTTY-CW, Tono 9000, lápiz óptico, con monitor especial fósforo verde, 50 K. Walky 2 m Yaesu FT-208, 25 K. Transceptor 2 m SSB-FM-CW KDK 10W gran sensibilidad, especial para satélites, 50 K. Emisora 2 m FM 25W digital, con pequeña avería, 15 K. Disco duro 40 Mbytes para Apple Mac a estrenar, 20 K. Rotor para antena mediana, 15 K. Ordenador Inves XT con disco duro 20M, programa comunicaciones, RTTY y modem fax y navtext, 40 K. Luis, EA1TB, 923/216085.

Receptor Kenwood R-5000, en perfecto estado. Receptores de radio Grunding Yacht Boy 230 con 16 bandas, Grunding Cosmopolit con cassette y alarma, Philips D-

1835 con 12 bandas. Manolo, 942/225651 todos los días de 2 a 6 h de la tarde.

Ordenador Commodore 64, con disketera, 1541 de 5 1/4, módulo de packet y muchos programas, también impresora Star ML 10, libros etc..., todo en 35 K. Angel, EA1FCF, 947/219452.

Amplificador FM 175 W, entrada 16W, 220V, sin puntos de ajustes. Emisor FM sintetizado, potencia regulable O-22W, estéreo 220V. Radio enlace FM 830-860 MHz, sintetizado 10W 220V. Módulo amplificador 200W, 28V, sin puntos de ajustes. Jesús, EA5AQU, 968/794146.

Transceptor Kenwood TS-120-S, 100W, 27 MHz incluidos, 75 K. Altavoz SP-120, 6 K. Acoplador AT-120, 20 K. Todo el conjunto por 90 K. José, EA5FIQ, 96/5827053 de 22 a 24 h.

Osciloscopio Tektronix 465, 100 MHz 2 canales y doble base tiempos, con manuales, 80.000 Pts. Osciloscopio Tektronix 7603, 100 MHz con plug-ins 7-B-53 - 7-A-13-718, doble base tiempos y 4 canales, con manuales, 160.000 Pts. 96/3669801 llamar de 21 a 23 h, excepto miercoles, viernes y sábados.

Tono 9.000-E nuevo, con monitor fósforo verde, CW, RTTY, Ascii-I, 65.000 Pts. 91/7633195 horas de comercio.

Micrófono Senheiser 441U, equalizador paramétrico y compresor Alesis con puerta de ruido Roland. Fuente de alimentación American CB, 22A con voltímetro y amperímetro. Amplificador decamétricas 1.200W, gran calidad de construcción, materiales americanos, 40 a 10 m, incluídas 17 y 12 m, con dos válvulas de repuesto. Antonio, EA1RA, 985/259317.

Interface para SSTV y fax Amiga 500, 1000, 2000, TX de imágenes hasta 4096 colores con los nuevos sistemas, recepción directa del Meteosat 640 x 400 líneas, programas y manuales en castellano, 35 K. Talkie Yaesu FT-23-R, cargador, alimentador para coche conexión mechero, 3 baterías, manuales en castellano, 25 K, o cambiaría por equipo SSB o solo FM, abonando la diferencia. José Angel, EC2BAI, 94/4562310.

FT-7 con factura, cubriendo las siguientes bandas; 10, 11, 15, 20, 40, 45 y 80 metros, 50 K (no negociables). Roberto, EA1DRK, 942/884807.

# KENWOOD

**EQUIPOS Y ACCESORIOS  
ANTENAS CUSHCRAFF, HY-GAIN  
PROCON**

**TRANSCPTORES, BASE, MOVILES,  
PORTATILES  
CB. VHF, UHF. 1200 Mhz. HF.  
DECAMETRICAS**

**Todo para el radioaficionado y comercial,  
presupuestos e instalaciones**

**KEMPRO, LANTRONICS, MFJ, AOR, TONO  
REVES, CREATE, RF, CONCEPTS**

**PRECIOS ESPECIALES  
OFERTA KENWOOD  
TRANSCPTORES - VHF  
PORTATIL - TH-26 MAS  
BATERIA DE 5 W y  
CARGADOR - BASE**

# Reantel

C/ Rioseco, 3. Apto. 111. 47080 Valladolid. Tel. 983-33 51 24

Antena dipolo (5 bandas) 23 metros aprox. largo Roe 1:1, 6,4 K. Antena dipolo 40 y 80 metros, máximo largo 23 metros aprox. con hilo de 4 m/m de grueso, 5,3 K. Bobinas para antena dipolo (4 bobinas, 5 bandas), totalmente terminadas y plastificadas, 4,2 K. Bobinas para antena dipolo (2 bobinas, 2 bandas) 40 y 80 metros, totalmente terminadas y plastificadas, 3,1 K. Filtro Yaesu, FF-501-DX, para eliminar problemas de TV, 4,5 K. Filtro Icom FL-32 (AM), 4,5 K. José M<sup>a</sup>, EA7DRJ, 956/300967 de 16 a 17 h y de 20,30 a 23,30 h.

Dos tomos Callbook año 1992 por 4,5 K.. Francisco, EA5GPA, 96/5396698 dejar mensaje.

Antena vertical G.A.P. Challenger DX VIII, todas las bandas 80 a 2 metros, factura del 3/1993, desmontada por problemas con la comunidad, precio a convenir. Circuitos integrados 8044 ABM de curtis para la realización de keyers, amplia documentación, 3.000 Pts unidad. Balun Relación 1:1 americano, 1500W, a estrenar, 9.500 Pts. Luís, 988/245725 llamar exclusivamente fines de semana.

Transceptor Cubic Astro 103 con manual técnico de servicio. Micrófono Shure 444. Dos válvulas Ei-

mac 3-500Z muy poco usadas. Cuatro válvulas 4-400. Acoplador Kenwood AT-230. Impresora láser Everex Laserscript LX con 300 copias. Joaquín, 98/5491728 de 2 a 3h y de 10 a 11 noche.

Oscilógrafo doble trazo Hameg 70 MHz, 60 K. Oscilógrafo doble trazo HP, 25 MHz, 40 K. Generador impulsos HP, 50 K. Medidor transistores profesional, 20 K. Receptor Sony ICF-2001 digital 150 KHz a 30 MHz, 25 K. Receptor profesional onda corta Mackay, 75 K. Manual taller FT One, 5 K. Estos equipos podría cambiarlos por otro equipo de radio, de los que deseo comprar anunciados en esta revista. Francisco, EA4KO, 91/3171499.

Polímetro Fluke-8021B digital, medidas de resistencia de 200 Ohm, 20 megaOhm, medidas de tensión de 200 mV./1000V, medidas de intensidad de 2 mA/2000mA, señalización acústica para continuidad, 6 K. Francisco, 98/5560279 de 17 a 22 horas.

Transceptor TS-940-S con filtros acoplador y altavoz exterior SP-940, 250 K. Transceptor Kenwood TS-140, fuente PS-430, altavoz SP-430, 140 K. Tono 7000 con monitor fósforo verde, 40 K. EA1AG, 985/735461

Yaesu FT-7B con micro de mesa Turner 3B y micro original, 70.000 Pts. Micro mesa Kenwood MC-50, 10.000 Pts. Super Star-360 banda CB 27 MHz, AM, FM, USB, LSB, CW, 20.000 Pts. Rotor Tagra RT-50, 6.000 Pts. Acoplador HF O-30 Mhz, autoconstruido 200W, 15.000 Pts. Pedro, EA5GLM, 968/530471 de 22,30 a 23,30 horas.

Osciloscopio doble trazo de 20 MHz con una sonda incluida, 40.000 Pts. Osciloscopio Kenwood de un trazo, muy sencillo de manejo, ideal para monitor de RTTY, audio, 15.000 Pts. Oscilador de audio desde 10 MHz a 1 MHz, onda cuadrada y senoidal G.W. 10.000 Pts. También vendo herramientas y soldadores JBC de 30W a mitad de precio. Javier, EB4AIU, 91/6816264.

Programa Multicon última versión (2.2) original americano de la firma MFJ con manual sin desprecintar por tenerlo duplicado, permite transmitir y recibir packet, morse, rtty, ascii, amtor, fax y televisión de barrido lento en color, por 10 K. no está comercializado aún en España. Carlos, EA4DXG, 91/7387326 noches.

Programas para recibir y emitir

RTTY, SSTV, para ordenador Spectrum, instrucciones en castellano; los tres por 6 K. Funcionamiento magnífico sin interface. Castór, EA4EKJ, 91/5186268 a partir de las 8 h. de la tarde.

Transceptor Yaesu FT-101-E. Transceptor Kenwood TS-130-S y TNC PK-232. Juan, EA4AS, 91/7304633 tardes.

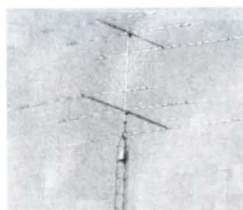
Antena Hy-Gain TH-3-MK-3, de tres elementos para 10, 15 y 20 metros, 2 Kw. P.E.P., documentada y sin estrenar, 55 K. José, EA3TT, 93/3790052 de 19 a 23 horas.

Línea Yaesu compuesta por: Transceptor FT-101-E y OFV exterior FV-101. Antonio, EA1MV, 982/214216 después de las 22,30 h. Icom IC-735. Antonio, EA1MV, 982/214216 después de las 22,30h.

Kit Transceptor CW para 40 metros, Hands Electronics. Receptor Superheterodino con filtro pasabanda de tres polos, filtro de FI a cristal de 4 polos para 500 MHz o 2,4 KHz, filtro activo de audio, CAG y RIT. VFO altamente estable a 2,6 MHz con FET y condensador variable de sintonía Jackson C804. Cobertura 7,0-7,1 MHz. Transmisor con una potencia

## CUSHCRAFT

**A4**  
Bandas  
10,15, 20 m  
Kit 40 m  
P.V.P. 91.400.-



**A3WS**  
Bandas  
12, 17 m  
Kit 30 m

P.V.P. 63.000.-

**R7**  
P.V.P. 76.000.-  
10, 12, 15, 17, 20, 30, 40

Para Dxistas de 144 y 432

**R5**  
P.V.P. 57.900.-  
10, 12, 15, 17, 20

17B2 18 dbd 38.000 pts.  
13B2 15,8 dBd 25.700 pts.

- No necesita radiales



## AMERITRON

AL - 811 HX 160.000 pts.  
Salida: 800 W  
AL - 80Bx 220.000 pts.  
Salida: 1000 W

Disponemos de más modelos



## KLM/MIRAGE



**KT-34A**  
P.V.P. 110.000.- pts.  
Lineales de 144, 432, 50 Mhz. de hasta 600 W.



**KT-34XA**  
P.V.P. 145.000.- pts.

**BIT RADIO (EA3NY)**  
C/Laforja, 94

Tel./Fax: 93/414 65 24  
08021 Barcelona

Nosotros sí incluimos el IVA en nuestros precios

1/2 λ G: 3db

# PEQUEÑO MERCADO

máxima de RF de 8W. Instrucciones de montaje y ajuste en castellano. Vicenc, EC3DFD, 93/2379836 de 14 a 15 h ó de 21 a 23 horas.

Kenwood TR-9000. Equipo de dos metros con USB-LSB-CW-FM, con factura, instrucciones y soporte para uso móvil, 65 K. EA7EOM, 958/127572 por las tardes.

Estación para 50 MHz. Transverter de 28 a 50 MHz, con salida de 7W, 20 K. Lineal Hy-Power con previo de Gassefet, salida 60W, 35 K. Rotor Kemprow KR600, 35 K. Todo con muy poco uso. Antena 3 elementos para HF 10, 15, y 20 metros, Hy-Gain TH3JR, 30 K. Transceptor Somerkamp Soka 747 a lámparas, 50 K. Josep, EA3BT, 93/8939682 de 18 a 22 h.

Equipo HF, Yaesu FT-101-ZD, con bandas nuevas, medidor acoplador de la línea FC-902 y micro de sobremesa YD-148, todo a un precio muy interesante. Manuel, EA7DVY, 957/259679, o escribiendo al apartado 302, 14080 Córdoba.

Pareja de Transceptores HF de válvulas Yaesu FT-250 y K.W. 2000 E de la casa Collins americana. Regalo acoplador casero, acoplador de la línea Collins 107 M. y juego de válvulas de repuesto, incluidas las dos finales para el FT-250, todo el lote por 95.000 Pts. Se pueden vender por separado. Paco, EA4EED, 924/241147.

Transceptor Kenwood TS-130-S, 80.000 Pts. Dani, 968/740708.

Ordenador Commodore 64/128 con Disk Drive 1570, datacassette, monitor en fósforo verde, programación variada, manuales y revistas del C128, todo 32 K. Libros "C128 Interno" y "Todo sobre el C128", 2 K. Tarjeta CGA con instrucciones, 2 K. Ordenador PC-Bondwell, 2 disqueteras 5 1/4 y monitor en fósforo verde, con manuales e instrucciones, 30 K. Ignacio, EA1BM, 988/520832.

Interface SSTV modelo View Port VGA para PC con programas para TX-RX, 20 K. Placa Salora recepción satélite preparada y montada con previo para ATV 1.250 FM, 12 K. Juan, EA3EDK, 93/4367412 noches.

Transceptor decimétricas Icom-701, 100 K. Transceptor 10-11 metros, AM, FM, SSB, CW, Unidem 2830, 35 K. Transceptor 144-

146 FM, SSB Icom 211-E, 80 K. Transceptor decimétrico FT-101-ZD Warc, 60 K. OFV exterior FTV-101DM, 45 K. Transversor FTV-901, 10 metros, 2 metros, 45 K. Altavoz exterior SP-101, 10 K. Acoplador de antenas FC-902, 30 K. Alberto, EA3FMB, 93/7761737 noches.

Decamétrica Yaesu FT-101 ZD junto con acoplador de antena Yaesu FC-902 de la misma línea, 110 K

FT-One con filtro, FM, Reyer, etc., 180 K. Osciloscopio doble trazo Hewlet Packard, 40 K. Generador impulsos Hewlet Packard, 50 K. Receptor portátil Sony ICF-2001, doble conversión 150 KHz a 30 MHz, 25 K. Receptor onda corta profesional Mackay, 75 K. Medidor profesional de transistores, 20 K. Manual de servicio FT-One, 5 K. Medidor potencia de audio Marconi instruments FF893-A, 15 K. Todos los manuales tienen su manual técnico. También podría cambiarlos por otros equipos de los que deseo comprar y anunciados en la revista. Francisco, EA4KO, 91/3171499.

Ordenador Commodore 64, disquetera 1571, Impresora Seikosa SP 1000, cartucho Astion replay, 100 disket con más de 600 programas aproximadamente, Data cassette y gran variedad de cintas de juego, un Joysti, monitor doce pulgadas fósforo verde, al comprador regalo Interfay para transmitir RTTY y CW, con embalajes originales y manual en español, todo 95.000 Pts, (precio discutible). Medidor de campo Promax MC-160 modalidad VHF bajo, VFH alto, VHF super, UHF, FM, AM, frecuencias visualizadas por digital. Atenuador 20 Db y 40 Db, señal por agujas y sonido, cubriendo también los canales de TV, se puede usar como receptor perfectamente, 45.000 Pts. Emisora Intek 49 Plus AM, FM, embalaje original sin estrenar, legalizable banda ciudadana 40 canales, 15.000 Pts. Walki Talky 2 m. de 130 a 170 Alan CT-145-E, se compone de ; cargador de batería, un adaptador, dos baterías, manual en español, embalados sin estrenar, 38.900 Pts. Impresora Seikosa SP-1000, especial para Commodore 64, no necesita ningún tipo de Interfay, se conecta directamente, 30.000 Pts. Andrés, EA7FSP, 95/2777669.

Codificador-Decodificador de voz por doble inversión de banda IB-1, nuevo, apto para funcionamiento con cualquier equipo, con

conectores para micro, altavoz y altavoz supletorio, 32 códigos programables exteriormente, alimentación 12 V. Amplificador lineal 2 metros, nuevo con garantía de origen FL-50 entrada hasta 9W salida 50W, con circuito electrónico de protección. Amplificador L-100 entrada 2-25W, salida 100W, FM, SSB; CW, con previo recepción 22 db, FM, SSB, CW, con varias protecciones, precios muy interesantes. José Miguel, EA4BQN, 91/7114355.

Equipo Decimétricas Icom JC-720-A, con acoplador automático y fuente sin estrenar, 240.000 Pts. Equipo Yaesu FT-901-D, 12 y 220V, con manipulador automático, 95.000 Pts. Icom JC-255-A de 2 metros, 1W y 25W, 40.000 Pts. Ondametro de campaña BC-221, 8.000 Pts. Diverso material, aparatos de medida, transformadores, lámparas emisión y recepción, al 40% de su valor. Salvador, EA4HS, 91/5524758.

Receptor Racal RA-17-L de 1 a 30 MHz, cobertura general, altísimas prestaciones. Eugenio, EA4HY, 91/3566395. Equipo Decimétricas semi-nuevo, en perfecto estado y con garantía formado por: Transceiver Kenwood TS-140-S. Acoplador, vatímetro y conmutador de antenas AT-230. De manera opcional también se podría incluir en el lote: Fuente de alimentación Grelco de 30, 40 Amp., 13.30A. Antena vertical Buternut HF-5V con 32 metros de cable coaxial GR-213. Juan Andrés, 96/5421198 a partir de 22 h.

Torreta para montaje de antena aprox. 8 metros, incluido alojamiento para rotor, 10.000 Pts. Regalo dipolobanda de 40 metros autoconstruido. Antonio José, 968/283924 a partir de las 22.30 h.

Transceptor Kenwood TS-440-S-AT con 10 horas de uso, banda continua TX-RX, 150 KHz, 30 MHz, 160 K. Interface Yaesu FIF-232-C a estrenar, 8 K. Félix, 926/760761 de 15 a 16 h y de 23 a 24 h.

Micrófono Shure de sobremesa 450, a estrenar, doble impedancia, ajustable en altura, frecuencia de respuesta 100 a 10.000 HZ, 10 K. Pedro, EB4BZI, 91/6197432.

Computer TONO 7000E, RTTY Y CW, incluyendo monitor, información en español, como nuevo, total garantía, 50k. Jorge Nebot, EA3MD 93-421.40.91, llamar a cualquier hora.

## COMPRAS

Receptores antiguos. Eugenio, 91/3566395.

Preciso manual técnico o de instrucciones, para Kenwood TS-830 M y VFO digital para el mismo. José M<sup>a</sup>, 976/384629.

Micrófonos para Icom 751-A, SM-8 ó SM-10. Equipo bibanda V-UHF, mínimo 45 W, Yaesu-5200 DR-570 ó similar. Ignacio, EA1BM, 988/520832.

Desearía recibir contra reembolso de todo su importe las fotocopias del manual y esquemas de la emisora Starker S.Star 360 de 27 MHz. Raimundo Sanz Colomo, Donato Arguelles 18-8<sup>a</sup>, 33206 Gijón, Asturias.

Emisora Yaesu FT-225-RD en perfecto estado y con instrucciones. Transverter Yaesu FTV-901-R con módulos de 2 metros y 432, con instrucciones. Lucio, 983/334976.

VFO y acoplador de la línea FT-707. FC-707 ó FC-700 y FV-707. Juan, P.O.Box. 112, El Ejido, Almería.

Transceiver UHF tipo IC471-475, TS811-851, FT726-780-790. Transverters, conversores o amplificadores de VHF o UHF para más. Revistas CQ, QST 'Ham radio, TNC Packet, TS-140. Francisco, EA4KO, 91/3171499.

Heathkit SB-104-A, SSB-9000. Hallicrafters SR-400, FPM-300. Ten-Tec Argosy-II, Argonaut 515, Triton IV. Atlas 210X, 350XL. Astro 150. Yaesu FT-101E, FTDX-570. EA4CK, Apartado 15022, 28080 Madrid.

## CAMBIOS

Receptor musiquero a válvulas Invicta 5320, por transverter LB-3, ó walkie 144 MHz. Amplificador de sonido Optimus 140W, con mezclador 8 ch, por lineal a válvulas 10 metros, 100W ó dos de transistor 75W. Jesús Doblas, EC7DCZ, 957/537318 de 20 a 21 horas y domingos por la mañana.

Máquina de escribir modelo D-1-M. IBM eléctrica por micro MC-60 de Kenwood. Andrés, EA4EAV, 91/5609369.

# LISTA DE MATERIAL URE

Banderín URE con los escudos de las Comunidades Autónomas.....	800.- pts.
Libro de registro QSO 50 hojas.....	750.- pts.
Mapa acimutal, centro en Madrid.....	100.- pts.
Mapa locator de España.....	250.- pts.
Mapa locator de Europa.....	250.- pts.
Listas para concursos de VHF-UHF.....	250.- pts.
Listas para concursos de HF.....	250.- pts.
QSL a todo color (pedido de 100 en 100).....	800.- pts.
QSL en blanco/negro (pedido de 100 en 100).....	350.- pts.
Sellos URE para QSL (plancha de 50).....	50.- pts.
Curso CW en cassette.....	1.000.- pts.
Emblema adhesivo para interior.....	50.- pts.
Emblema adhesivo para exterior.....	50.- pts.
Emblema de solapa con botón.....	400.- pts.
Emblema de solapa con alfiler.....	400.- pts.
Libro Ser Radioaficionado.....	2.000.- pts.
Apuntes para examen.....	2.500.- pts.
Llavero con distintivo de la U.R.E.....	250.- pts.
Sujetacorbata con distintivo de la U.R.E.....	500.- pts.
Corbata con distintivo de U.R.E.....	2.000.- pts.
Encendedor con distintivo U.R.E.....	125.- pts.
Cartera portalicencia con libro de guardia auxiliar.....	750.- pts.
Manipulador Garrotxa II (6 memorias programales).....	15.900.- pts.
Callbook (2 tomos) Edición 1.993.....	8.500.- pts.



Nombre ..... Indicativo .....

Dirección .....

Población ..... Cod. Postal .....

Provincia ..... Teléfono ..... Prefijo .....

CANTIDAD	ARTICULO	IMPORTE

Cheque número .....

Giro postal número .....

Otros .....

Transferencia a: 0085 Banco de Santander, sucursal 0732, cta.cte.316

Gastos .....

**200.- Ptas**

Total .....

Pedidos a las respectivas Secciones Territoriales, o directamente a URE, **Avda. Monte Igueldo, 102 - 28018 MADRID**

**NOTA: NO SE SIRVEN PEDIDOS CONTRA REEMBOLSO**

Se ruega envíen este original o fotocopia para hacer el correspondiente pedido de material

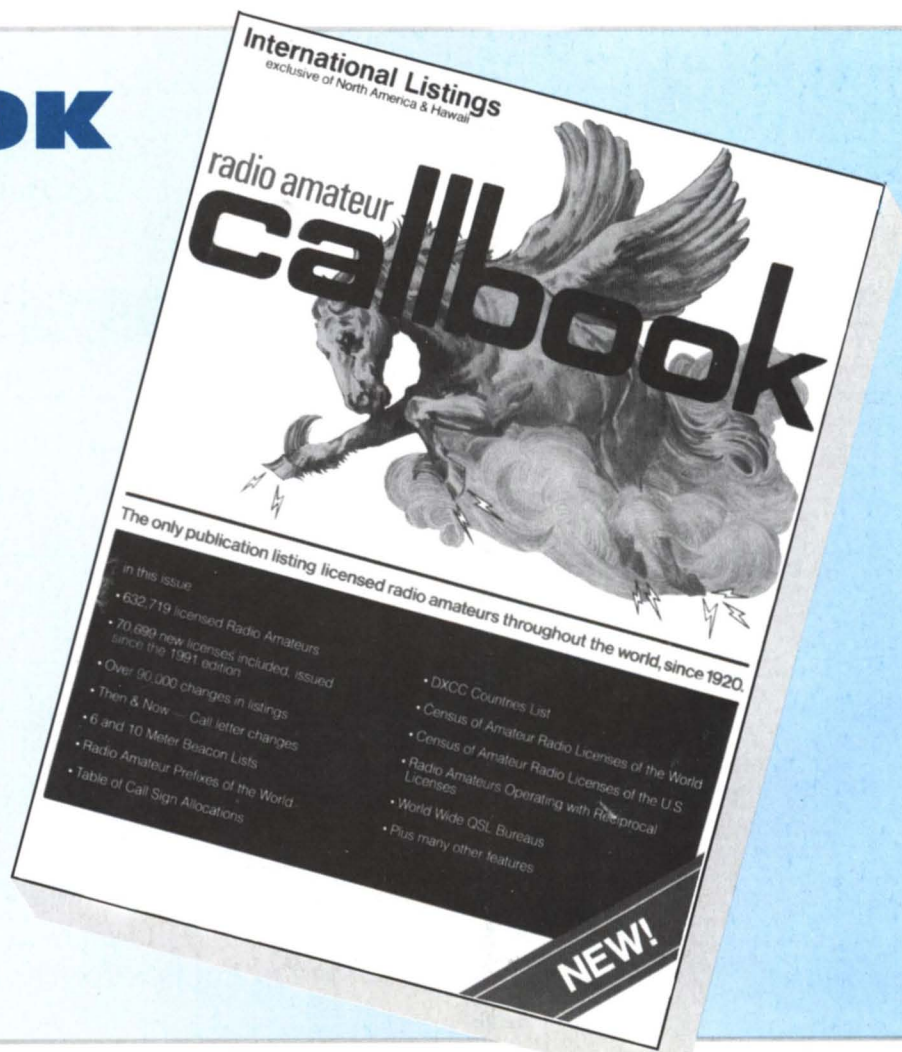
# INDICE DE ANUNCIANTES

<b>ABR SITELEG</b>	<b>Página 71</b>	<b>GAROTXA II</b>	<b>Página 72</b>
<b>ARBEKO</b>	<b>Página 43</b>	<b>HZ</b>	<b>Página 61</b>
<b>ASTEC</b>	<b>Página 17</b>	<b>IRS</b>	<b>Página 67</b>
<b>ASTEC</b>	<b>Página 21</b>	<b>MABRIL</b>	<b>Página 39</b>
<b>ASTEC</b>	<b>Página 34</b>	<b>MEIRA ELECTRONICA</b>	<b>Página 25</b>
<b>ASTEC</b>	<b>Página 47</b>	<b>MERCATRON</b>	<b>Página 55</b>
<b>ASTEC</b>	<b>Página 54</b>	<b>PIHERZ</b>	<b>Página 83</b>
<b>ASTEC</b>	<b>Página 66</b>	<b>QRX</b>	<b>Página 56</b>
<b>ASTEC</b>	<b>Página 84</b>	<b>RADIO SONIDO</b>	<b>Página 49</b>
<b>BIT RADIO</b>	<b>Página 79</b>	<b>REANTEL</b>	<b>Página 78</b>
<b>BLANES</b>	<b>Página 4</b>	<b>SER RADIOAFICIONADO</b>	<b>Página 73</b>
<b>CALLBOOK</b>	<b>Página 82</b>	<b>SONICOLOR</b>	<b>Página 4</b>
<b>ENTECAN</b>	<b>Página 76</b>	<b>SQUELCH IBERICA</b>	<b>Página 2</b>
<b>EXPOCOM</b>	<b>Página 19</b>	<b>TECNICOM</b>	<b>Página 45</b>
<b>FOTOKIN</b>	<b>Página 75</b>	<b>URE</b>	<b>Página 81</b>

## CALLBOOK 1993

Disponemos de ejemplares del Callbook, en cuyos dos tomos se relacionan los nombres y direcciones de todos los radioaficionados del mundo.

Solicítalo ya enviando a URE, Monte Igueldo 102, 28018 Madrid, un giro postal o talón bancario por su importe de **8.500 ptas** gastos de envío incluidos. No se venden los tomos por separado.



# ALINCO

La tecnología más avanzada al servicio de la comunicación.

**NUEVO**



## DR 130

Equipo móvil 2 Metros  
144-146 MHz.  
(136-174 MHz en Rx)  
20 Memorias (100 opcionales)  
Saltos: 5-10-12,5-20 y 25 KHz.  
5 y 50 W.  
Teclado DTMF en micro  
140 x 40 x 155 mm



DJ 580



DJ 162



DJ 180



DJ S1



DJ X1



DR 112 DR 570



DR 590

**DJ 580**  
144 - 146 / 430 - 440 MHz.  
(136 - 174 / 420 - 470 MHz.)  
Doble frecuencia en display  
Saltos: 5-10-12,5-20 y 25 KHz  
2 y 5 W. de salida.

**DJ 162**  
144 - 146 MHz. / (136 - 174 MHz.)  
Banda aérea en recepción.  
Saltos: 5-10-12,5-20 y 25 KHz.  
2 y 5 W. de salida.

**DJ 180**  
144 / 146 MHz  
Saltos 5-10-12,5-20 y 25 KHz  
2 y 5 W. de salida

**DJ S1**  
5 W.  
144 - 146 MHz\* (138 - 174 MHz.)  
Teclado multifuncional opcional

**DJ X1**  
RECEPTOR SCANNER  
Cobertura: 100 KHz. - 1300 MHz.  
AM-FM  
Saltos: 5-10-12,5-20-25-30-50 y 100 KHz.  
Tamaño muy reducido.  
10 accesorios disponibles

**DR 112**  
144 - 146 MHz. / (136 - 174 MHz.)

**DR 570**  
FULL DUPLEX 5 - 45 W.  
144 - 146 / 430 - 440 MHz.  
(136 - 174 / 420 - 470 MHz.)  
Doble frecuencia en display

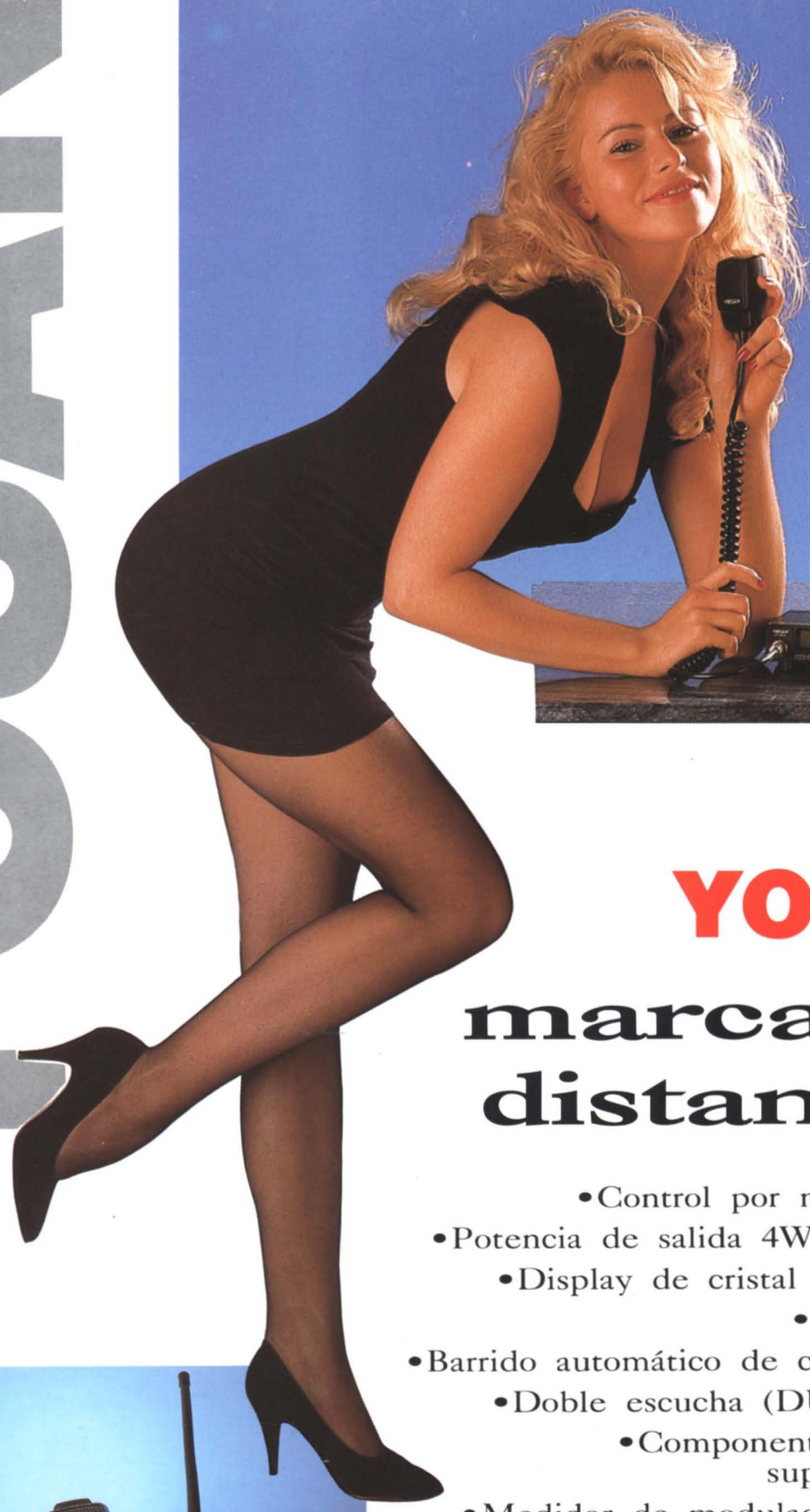
**DR 590**  
FULL DUPLEX 5 - 45 W.  
144 - 146 / 430 - 440 MHz.  
(136 - 174 / 420 - 470 MHz.)  
Doble frecuencia en display  
Frontal extraíble

**PIHERNZ**

**DISTRIBUIDOR EXCLUSIVO PARA ESPAÑA**

Elipse, 32 - 08905 L'Hospitalet de Llobregat (Barcelona)  
Tel. (93) 334 88 00\* Fax (93) 334 04 09 - (93) 440 74 63

# YOSAN



## **YOSAN:** marcando distancias

- Control por microprocesador
- Potencia de salida 4W AM/ 4W FM
  - Display de cristal líquido (LCD)
  - S-meter digital
- Barrido automático de canales (SCAN)
  - Doble escucha (DUAL WATCH)
  - Componentes de montaje superficial (SMD)
- Medidor de modulación (en móvil)
- Medidor de carga y economizador de batería (en portátil)



C/ Valportillo Primera, 10. Alcobendas 28100 Madrid  
 Tel.: (91) 661 03 62. Fax: (91) 661 73 87  
 C/ Renclusa, 46 bajos.  
 08905 L'Hospitalet de Llobregat (Barcelona)  
 Tel.: (93) 438 50 95. Fax: (93) 438 54 70