



Radioaficionados

Unión de Radioaficionados españoles - febrero 1993

**LOS GRANDES
EVENTOS DEL 92:**

**BALANCES DE LA EXPO
Y LOS JJ.OO.**

WORLD MAP

T-CA-F



**EL CANON QUINQUENAL
¿De verdad es un perjuicio?**

ICOM

IC-2iA/E

Este equipo es muy ligero
pero no es nada light



¿Quién ha dicho que un equipo ligero tiene que ser un equipo light?

Las inmejorables prestaciones del IC-2iA/E echan por tierra los viejos argumentos.

Un equipo que opera a su absoluta conveniencia, pudiendo usar dos modos de trabajo: un modo sencillo, con el que se tiene un acceso fácil y rápido a las funciones de uso cotidiano, y un modo de funciones múltiples compuestas, por rastreo, ampliación de memorias a 100, entrada en modo, doble escucha, etapas de sintonización, funciones del reloj, temporizador de apagado, enmascaramiento de memorias, DTMF, temporizador de iluminación de la pantalla o contraste de iluminación de la pantalla.

Su diseño ergonómico, cuidado hasta el más mínimo detalle, le asegura la mayor comodidad de uso. Y sus dimensiones extremadamente recordadas unidas a su poco peso son ideales para que quepa fácilmente en el bolsillo de su camisa, en su americana o, incluso, en el bolsillo posterior de sus jeans. Pero, ¡vaya con cuidado!... ¡puede olvidar que lo lleva consigo!

Y, como siempre, la fiabilidad y la confianza de que es un ICOM.

Transceptor de VHF FM

10 memorias

Cobertura de frecuencias: 144 - 146 Mhz

Etapas de sintonización: 25kHz

Potencia de salida (a 13.8 V DC)

Alta:	5 W
Baja 3:	2.5 W
Baja 2:	500 mW
Baja 1:	20 mW

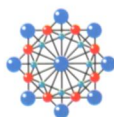
Alimentación externa: 6 - 16 V DC
(negativo a masa)

Dimensiones: 58 (A) x 91 (A) x 30 (P) mm

Peso: 260 g (con BP-121)

ICOM aún le ofrece más

Distribuido en España por:



SQUELCH IBERICA S.A.

Comte Borrell, 167 - 08015 BARCELONA

Teléfono: (93) 451 64 63 - Télex: 51953 - Fax: (93) 454 04 36

Radioaficionados

Avda. Monte Igueldo. 102
Apartado Postal 220
Tel.: (91) 477 14 13
Fax.: (91) 477 20 71

DIRECTOR

Gonzalo Belay Pumares, EA1RF
SUBDIRECTOR

Pablo Barahona Aires, EA2NO
REDACTOR JEFE

Angel Padín de Pazos, EA1QF
COORDINACION

Juán Martín Martínez
ADMN. Y PUBLICIDAD
Vicente Buendía Sierra

SECCIONES

-HF: Marcel Bargalló Badía
EA3NA

-MAF: Vicente Estruch Farrés
EA3PL

-CW: Ricardo Montoliú Bagant
EA5AR

-CD: Antonio Baqués Roviralta
EA3BRA

-Concursos y Diplomas: Angel Padín de Pazos
EA1QF

-AMSAT-URE: Cristobal García Loygorry
EA1KT

URE no se responsabiliza de la opinión del contenido de los artículos que se publiquen, ni se identifica con los mismos, cuya responsabilidad exclusiva es del autor o firmante.

Depósito Legal: M 2,932-1958
ISSN: 0497 - 3542

DISEÑO Y REALIZACION
CLAVIUS S.L.
C/Rosalía de Castro, 20
28770 Colmenar Viejo
Madrid

FOTOCOMPOSICION
RG&JP

IMPRESION
ROTOPRINT

NUESTRA PORTADA

Es nuestro Presidente de Honor, Don Juan Carlos de Borbón, EA0JC, al que nos gustaría tener más a menudo cerca de nuestra afición; pero también es el Rey de todos los españoles y se debe a múltiples obligaciones. Por eso, cuando está con nosotros, aunque sólo sea por un instante y saliéndose de las estrecheces del protocolo, sabemos valorar el gesto.



5 **QRX... POR FAVOR**
Editorial

Página 12

6 **Monte Igueldo 102**
Noticias de la Asociación

10 **Noticias de las Regiones**
-Nuevo local en Sevilla
-Trobada en San Sadurní
-Reunion CB-URE en Pontevedra
-Telde, reinauguración de su sede.
-Noticias de la IARU



Página 10

12 **Reportajes**
-Expo
-Villa Olímpica

20 **Técnica y Divulgación**
-Experimentando con el Fakir
-Pasos básicos para la supresión de las extracorrentes de ruptura



Página 16

30 **El mundo en el aire**

38 **V-U Microondas**
-Baliza inteligente

46 **Concursos y Diplomas**

58 **Comunicaciones digitales**
-AMTOR y algo más alla

68 **Nuestra historia**

Página 30

72 **Rincón Telegráfico**

78 **Pequeño mercado**

82 **Indice de publicidad**



SONICOLOR

Tu Tienda Profesional

EMISORAS

RADIOAFICIONADOS - COMERCIALES
MARINAS - AEREAS

ACCESORIOS

ANTENAS PROFESIONALES
REPETIDORES Y DUPLEXORES
PLACAS DE SUBTONOS (CTCSS)
PASOS FINALES Y TRANSISTORES RF

Avenida Héroes de Toledo, 123
41006 Sevilla

Teléfono (954) 63 05 14. Fax (954) 66 18 84

Blanes

TODO PARA EL RADIOAFICIONADO
DESDE 1975

MES del WT

¡REGALESE UN WT!

*Elija entre más de 30 modelos
diferentes*

¡NO SE CONFORME
CON MENOS!

Siempre los **PRIMEROS** en ofrecerle las
ULTIMAS NOVEDADES

C/ Ofelia Nieto, 71.
Madrid 28039
Teléfono (91) 311 35 20
Fax (91) 311 25 70
Autobuses 44 y 128

ABRIMOS
SABADOS
TARDE



UNION DE RADIOAFICIONADOS ESPAÑOLES

Sección Española de la IARU
(International Amateur Radio Union)

Colaboradora de la Cruz Roja Española

Declarada de utilidad pública (15.12.67)

Miembro de la Comisión Española
correspondiente del CCIR

PRESIDENTES DE HONOR DE LA URE

S.M. D. Juan Carlos I, Rey de España, EA0JC
D. Francisco J. de la Fuente Quintana, EA1AB
D. José María Correia Victorino, CT1SE
D. Jesús Martín Córdova Barreda, EA4AO
Ilmo. Sr. D. Luis Pérez de Guzmán y Corbi, EA5AX
D. Federico Aragónés Xiol, EA3FP

JUNTA DIRECTIVA

PRESIDENTE: D. Gonzalo Belay Pumares, EA1RF
VICEPRESIDENTE: D. Luis Antón Montalvo, EA4OX
TESORERO: D. Francisco Santos Gómez, EA4WJ
INTERVENTOR: D. Francisco González Izquierdo, EA3AUL
SECRETARIO GENERAL: D. Pablo Barahona Aires, EA2NO

VOCALES TECNICOS

HF: D. Marcel Bargalló Badía, EA3NA
U-V-SHF: D. Vicente Estruch Farrés, EA3PL
RELACIONES EXTERIORES, CONCURSOS Y DIPLOMAS:
D. Angel A. Padín de Pazos, EA1QF
CW: D. Ricardo Montoliú Bagant, EA5AR
COMUNICACIONES DIGITALES: D. Antonio Baqués Roviralta, EA3BRA
SATELITES: D. Cristobal García Loygorri, EA1KT

PRESIDENTES DE LOS CONSEJOS TERRITORIALES

GALICIA: D. José Luis Rodríguez López, EA1JL
ASTURIAS: D. Enrique García Quirós, EA1SY
CANTABRIA: D. Ignacio Andrés Fraile, EA1WW
EUSKADI: D. Jon Ibarguen Etxevarría, EA2ASS
NAVARRA: D. Gregorio Terrén Pardo, EA2XP
LA RIOJA: D. Angel A. Padín de Pazos, EA1QF
ARAGON: D. Luis Laguía Minguillón, EA2AAI
CATALUÑA: D. Arturo Gabarnet Viñes, EA3CUC
CASTILLA-LEON: D. Eugenio Noel Grehan, EA1BRV
CASTILLA-LA MANCHA: D. José M. Hernández Andreu, EA4PX
MADRID: D. Alvaro Sánchez Marcos, EA4AAR
VALENCIA: D. José M. Porter Felip, EA5BD
EXTREMADURA: Dª Encarnación Garrorena Taular, EA4WK
MURCIA: D. Francisco Cortés Almagro, EA5BTP
BALEARES: D. José Mª Gaita Horrach, EA6DO
ANDALUCIA: D. Diego Trujillo Cabrera, EA7MK
C.P.LAS PALMAS G.C.: D. Alfonso Hernández Hdex., EA8ZX
CEUTA: D. José M. Camero Ortega, EA9AD
MELILLA: D. Antonio González Barrachina, EA9MY

QRX... por favor

Gonzalo Belay Pumares
EA1RF
Presidente de la URE

REVISTA 1993: CON LA ESPERANZA DE HACERLO BIEN PERO DEPENDIENDO DE TERCEROS

El nuevo año ya corre y este es el segundo ejemplar de nuestra revista RADIOAFICIONADOS con la nueva línea editorial. En términos objetivos, la experiencia editorial de 1992 no fue mala y las mejoras introducidas fueron positivas dentro del esfuerzo económico que fue importante. Pero todo ese esfuerzo fue baldío porque falló de forma, en algunos meses estrepitosa, la puntualidad en la distribución. Explicar de quién puede ser la culpa, al socio poco le importa, sino que el producto, al que como tal tiene estatutario derecho, no está en su poder en las fechas, digamos prudentes, de recepción.

La JDURE buscó soluciones a la falta de puntualidad en la distribución, soluciones que pasaban necesariamente por la resolución del contrato con la empresa editora. Las fuertes penalizaciones pecuniarias previstas en el contrato de poco valen, si el objetivo, la puntualidad, no se alcanza. El seguimiento de cada edición no era posible más allá de la propia editora que se responsabilizó de todo el proceso. Hubo un mes -y el ejemplo es esclarecedor- que en Correos nos certifican 16.000 ejemplares distribuidos sobre 21.000 etiquetas entregadas a la editora; nadie fue capaz de explicarnos ya no el porqué del no envío de esas 5.000 revistas, sino siquiera dónde han ido a parar tan abultado número de ejemplares. Socios que recibieron su revista con dos, tres y alguno hasta con diez etiquetas de otros colegas, indican el trabajo ímprobo que, según se detectaban estas anomalías, el personal administrativo asumió enviando nuevos ejemplares por correo ordinario. Y siempre a remolque de la editora.

Es difícil y complicado contactar a una empresa anunciante para que confirme sus inserciones, si la anterior revista aun no ha llegado a sus manos. Y es complejo editar un ejemplar contra fecha sin dar opción a nuestros anunciantes para que envíen sus órdenes de publicidad. Es la presión de un constante nudo gordiano que ha habido que ir soportando por razones de estrategia, hasta el pasado diciembre, siempre con promesas de enderezamiento del rumbo, de replanteamientos, pero sin otros resultados que los por todos conocidos, que dieron con la no renovación del contrato con la editora. El producto editorial en términos generales había mejorado, pero la falta de seriedad y puntualidad hundió todas las ilusiones que en este nuevo proyecto habíamos puesto. Quede claro que la URE en todo momento cumplió sus compromisos económicos; añadiendo que es posible que, en la cadena que en una edición interviene de preimpresión, impresión, posimpresión, cierre y distribución, todo dependiente de la editora que es a la que la URE, según contrato, hace efectivo el costo, pudiese ocurrir que esa puntualidad en el pago no se correspondiese con la de la URE a la editora. Y ya se sabe que, vista la crisis, si el dinero no llega, el producto termina por atascarse.

Decidida la no prórroga del contrato para 1993, ejecutivos de la editora se lamentaban de la pérdida de un cliente que calificaban no sólo como el mejor de su cartera, sino que con la ventaja de ser puntual pagador.

En 1992 la JDURE no pasó por un año tranquilo. Será, sin duda, recordado como uno de los años más difíciles, pues comenzó con las obras de la nueva sede social, seguía con las elecciones en las que se aprovechó para verter todos los traumas de la insensatez, hubo que aguantar las informalidades propias de un contratista que no nos permitió el traslado hasta el mes de septiembre y que nos destruyó todo el proyecto económico, hubo que aguantar el tipo sin la opción de la venta de la antigua sede cuando esta operación era de necesidad de medio, se hizo necesario tomar una postura sobre el proyecto FONSURE y concluyó con una Orden Ministerial más aparatosa que perjudicial. Este sería el balance de lo más destacado en cuanto a problemas que se nos plantearon, y cualquiera que lo analice ha de llegar a la conclusión que soportar esta presión como se ha soportado, sin una revista puntual a través de la que comunicarse con el socio, constituyó el más terrible y desesperante handicap.

Tenemos la ilusión de que la nueva línea editorial contratada para 1993 mejore la presentación, la calidad y, fundamentalmente, la puntualidad. El contenido, ningún socio puede olvidar que está hecho por aficionados, socios de la URE, que colaboran de forma altruísta y desinteresada y que, como el resto de los socios, son conscientes, al igual que la JDURE, de los defectos y carencias que la revista contiene. Nadie es profesional y aquellos socios - y no socios- que hacen comparaciones sin otro ánimo que el descalificante, deberían, primero, analizar los objetivos, los medios y los fines que cada revista persigue y, en todo instante, que los que llenamos de contenido esta revista, también tenemos el derecho a sentarnos en nuestro cuarto de radio y esperar que otros nos la redacten con los contenidos que mejor nos agraden y con prusiana puntualidad nos la pongan en nuestro buzón de correo.

Se ha estudiado la posibilidad de utilizar medios de envío no convencionales, pero los costos se disparan por encima de los 15 millones y no nos garantizan la puesta en domicilio. El socio se olvida, en general, de que todo lo que desde la sede central de la URE se procura como servicios básicos -revista entre otros- depende de una cuota de 3.700 pts y, cuando se les requiere para una adicional de 1.500 añadiéndose un servicio importante y compatible con otros posibles seguros, se busca una compensación solidaria para paliar las carencias que una cuota tan sumamente ajustada apareja. Pocas asociaciones habrá, si las hay, con una cuota anual del tenor de la que la URE tiene y con los servicios que se prestan. Otra cosa es, claro, que 5.200 pts/año supongan un costo insalvable para economías que, así son las cosas, a la hora de inventariar una estación de aficionado tras un siniestro, oscilen entre las 500.000 y las 800.000 pts. Pero más definitorio es que unos colegas animen a otros a darse de baja en la URE y ofrezcan soluciones que multiplican por diez el coste del recibo de la URE, o bien seguros de daños a terceros por primas -muy económicas, dicen- de 1.200 a 1.800 pts. cuando en la URE, un seguro mucho más completo de responsabilidad civil, le está costando a cada socio 62 pts/año.

LOS CINCO AÑOS DE UN POLEMICO PRECIO ¿De verdad es un perjuicio?

ENTRE TRES Y CINCO AÑOS PUEDE DURAR EL CONTENCIOSO NO HAY COINCIDENCIA DE CRITERIOS EN LOS EXPERTOS JURIDICOS



(EAIRF).-

No quiero afirmar sino solamente preguntar, como buen gallego. Porque el descontento es total entre los colegas y los comentarios escuchados son de todos los tenores, pero de lo que hasta mí ha ido llegando, puedo constatar que en la medida que el nivel de la dialéctica era más contundente y elevado, mayor era la ignorancia de los exponentes en temas jurídicos y fiscales. Ya alguien dejó dicho que por mucho que se eleve el tono de la voz la razón no aumenta, y que con argumentaciones y pruebas no hacen falta gritos. En el caso que nos ocupa, si de ir a un contencioso se trata, todo se hace por escrito, y el vocerío no sirve para nada.

La URE no ha "salido" a engordar el coro de gritadores, y de los muchos colectivos que en España existen, ya quedó apuntado que sólo dos se pusieron en contacto con nosotros, y ARIES únicamente a nivel informal, pues su presidente nada nos ha dicho sino alguno de sus socios. La URE ha pedido a un gabinete jurídico, que se supone que son los que de esto deben saber, que analice la Orden Ministerial y nos proporcione un dictamen con arreglo a este esquema:

- 1.- ¿Es inconstitucional fijar un precio público por un periodo quinquenal? ¿Qué artículo de la Constitución, si es inconstitucional, determina los periodos recaudatorios de impuestos, precios públicos, tasas, etc.?
- 2.- En caso de que la Constitución no señale nada al respecto ¿hay alguna ley que fije los periodos recaudatorios de impuestos, precios públicos, tasas, etc.?
- 3.- Si lo hubiese, y por lo tanto los radioaficionados fuésemos obligados a aceptar un precio público quinquenal que no se nos

puede imponer, ¿qué tipo de acciones legales tendríamos que plantear ante la Administración?

- 4.- Si acordásemos plantear estas acciones, ¿podríamos hacerlo en nombre y representación de todos nuestros socios que tienen licencia o solamente, como persona jurídica, de aquellas licencias de las que es titular la URE? (repetidores y estaciones oficiales)
- 5.- ¿Qué coste tendría la interposición de estas acciones? ¿Sería un coste por cada una de las licencias?
- 6.- Establecidas las acciones legales, ¿tendríamos que satisfacer el precio público de los cinco años sin perjuicio de ellas?
- 7.- ¿Qué tiempo se tardaría en tener una resolución firme: un año, dos, tres... quizá cuatro?
- 8.- En el caso que nos diesen la razón, ¿de qué nos serviría si nos vendrían a devolver lo adelantado del año que nos restase por pagar en caso de que durase cuatro años el contencioso?

Tampoco afirmo que estas sean las únicas preguntas que se puedan plantear en el terreno jurídico-administrativo. Soy consciente de la abundante casuística de aquellos otros que presentan su propia circunstancia como general para todos.

Valen estos ejemplos:

- 1.- En una misma familia hay dos, tres, cuatro o incluso más licencias y el desembolso es, en licencia A, qué duda cabe, importante. Quienes esto alegan se olvidan

de que la normativa permite, si se dispone del oportuno diploma, operar cualquier estación con permiso del titular. En mi caso, mi esposa, mi hijo y mi hija tuvieron indicativo, pero ahora si quieren hacer radio lo hacen con su diploma desde la estación EAIRF. Por lo tanto, yo pago una sola licencia. Si pretendiese disponer de cuatro, lógico es que pague por cuatro, como es el caso que los cuatro tenemos permiso de conducir automóviles y, teniendo tres coches, pagamos los impuestos y las tasas municipales de los tres coches, al mismo tiempo que preferimos satisfacer las tasas de los respectivos permisos de conductor por cuanto más tiempo mejor para evitar trámites y colas ante las ventanillas.

- 2.- Ahora llego y obtengo la licencia B, pero más adelante, dentro de los cinco años, obtengo la licencia C ¿Pago por las dos? Es evidente que sí, porque cada una está destinada a un tipo de uso radioeléctrico.
- 3.- Tengo licencia C y más adelante obtengo la licencia A ¿Me computan el importe abonado por la C en el precio de la A? Esto no está en la Orden Ministerial y será cuestión de instrucciones complementarias, pero pensando en que la licencia C lo es de novicios y el objetivo es llegar a la A, lo lógico es que obtenida ésta debería computarse el precio de la primera dentro del de la segunda. A lo mejor, en vez de dar gritos, se avanza más gestionando estas cuestiones que afectarán a muchos nuevos colegas.
- 4.- Pago el precio público de mi licencia por cinco años y fallezco antes de que se cumpla ese plazo. Primero, los que somos maduros, toquemos madera; y lo segundo, como dice el aforismo romano "mort omni solvet" o dicho en cristiano: La muerte todo lo soluciona, y nadie sabe el día de su muerte ni nadie cuenta con que tal día sea inmediato. Por lo menos yo no me planteo ese tema. Pero como ya lo han manejado, echemos mano de la moviola y pongámonos en el 2 de enero de 1992, primer día laborable y posible para pagar el canon, y que un colega superpuntual lo pague; el día 3, fallece y por lo tanto, de los 365 días que ha pagado, sólo ha utilizado el espectro radioeléctrico dos. ¿Alguien ha pensado en que hay que reclamar la devolución, a sus herederos, del importe del precio público de los otros 363 días? ¿Por qué no pedimos que nos fijen un recibo mensual por si nos morimos de repente? ¿Y si nos lo pusiesen diario para pagar con más precisión: todos los días a las 09:00 los 50.000 del Servicio de Aficionados y los 500.000

ECB a la ventanilla a por el impreso, luego al banco, y luego otra vez a la ventanilla, no sería más seguro que nuestro dinero no quedaría a beneficio de la Administración y lo ahorrado para la funeraria?

- 5.- Los pensionistas, los que están en el paro, los minusválidos... Algunos pensionistas lo son formalmente y acreditan que su pensión es inferior al salario mínimo interprofesional y por ello están exentos del pago de la cuota... de la URE. Algunos tienen bienes de fortuna suficientes para pagar diez veces la cuota de la URE, pero son formalmente pensionistas. Todos tenemos

una estación de radio más o menos cuantificable en pesetas y lo estamos comprobando en los inventarios que nos remiten de cara al FONSURE. El primer socio que se benefició, como ya se ha informado, es un colega con licencia B, al que un incendio destruyó equipos por valor de casi medio millón de pesetas. ¿Supone un quebranto pagar un precio público de 10.000 pts. por cinco años? Quizás sería más práctico, en vez de hacer tanto ruido en radio, buscar la manera de que la Administración reconsidere la posibilidad de un trato diferenciado para estos casos y en este sentido sí se está moviendo la URE.

CASOS Y COSAS DEL FONSURE

LA DIFERENCIA ENTRE HURTO Y ROBO LA DIFERENCIA ENTRE ACEPTAR Y DEVOLVER EL RECIBO

(“RATON FURIOSO”).-

Me ha tocado a mí la misión de redactar, en clave de humor y con algo de retranca gallega, esta sección- informe de los casos prácticos que en el desarrollo del FONSURE se van produciendo, de manera que poco a poco nos vayamos concienciando del fin que se persigue y del servicio que se presta al socio. No daremos nombre ni indicativos, ni siquiera lugares, sino sólo hechos y anécdotas y, así, todos los socios estaremos al día.

En la revista de enero vimos que, a veces, “pasa una nube” y la antena deja de rendir como antes. O los hilos de la antena se enredan al producirse un poco de viento, quizá a causa del erupción de un vecino, o las descargas electrostáticas se nos llevan algún que otro paso final, todo ello de difícil demostración y siempre achacable a negligencia, pues de la misma manera que llegado el invierno revisamos el líquido del radiador de nuestro coche previendo posibles congelaciones y mayores y costosas averías, o revisamos el dibujo de los neumáticos porque un descuido en este terreno nos pueda costar la vida, un radioaficionado lo es justo cuando cuida que los sistemas radiantes estén bien afianzados y su estación desconectada cuando está ausente de su QTH en prevención, precisamente, de tormentas y descargas electrostáticas.

UN CHORIZO ALPINISTA

Uno chorizo, o tres, iban en coche por la calle tal día como el 31 de octubre entre las diez de la noche y las siete de la madrugada del 1 de noviembre. En ese impreciso lapso de tiempo (hasta las 12:01 minutos la cobertura del FONSURE no comenzaba) se “fijan” que en un edificio de una ciudad de más de 500.000 habitantes hay una ventana abierta en la quinta planta y piensan: “Allí arriba hay una ventana abierta de la casa de un radioaficionado que está ausente, y un mogollón de equipos que llevamos”, y uno de ellos, tras bajarse del coche, ordena a los

otros dos que esperen, motor en marcha, que él va a practicar alpinismo, para lo que, sin conocimiento alguno del edificio ni saber si el riesgo que va a correr compensará el botín, entra en el portal, que también está abierto, y sube por la escalera, pues no hay ascensor, y aunque se encuentra la puerta del piso lógicamente cerrada (en esta historia es la única vez que hay algo cerrado) tampoco parece preocuparle esta dificultad porque, “desconociéndolo” todo y con el solo dato de la ventana abierta, accede al tejado por otra puerta, también abierta, y se descuelga por el cable coaxial de la antena, entrando en el piso por la ventana tantas veces citada sin ningún tipo de violencia y sin la menor preocupación de que, tras tanta peripecia, el inquilino del piso estuviese dentro.

Va está dentro y, como no hay nadie, trabaja a gusto, desmonta una estación completa que comprende, entre otros artilugios, un equipo de decamétricas y un lineal como piezas notables en tamaño y sobre todo en peso; y para comprender el nivel “profesional” de este chorizo alpinista, también escoge, de entre lo que en un piso donde no hay nadie y todas las puertas están francas se puede uno llevar “cómodamente”, un televisor y un video, con lo que continua el ejemplo de increíbles objetos “ligeros” de peso y “cortos” de volumen que el “experto” acordó llevarse.

Cuando ya tiene su botín seleccionado, comienza el transporte hacia el coche que, motor en marcha, parece que estaba delante del inmueble con sus compinches. Lo primero fue abrir la puerta del piso, que queda reflejado que es la única que estaba cerrada, pero que desde dentro no ofreció dificultad su apertura, y lo segundo fue, supongo, meter todo en un saco o hacer una pila y bajar ¡cinco pisos con unos 50 kilos al hombro! O, si no fue así; ¡cuántos viajes de subida y bajada de cinco pisos tuvo que hacer este “experto” chorizo sin que ningún vecino de la finca se percatase de tanta subida y bajada de escalera?

En la denuncia se relaciona muy bien, ante la poli-

RESUMEN

En caso de acciones legales, el camino es un contencioso administrativo que tiene un costo elevado y que tiene que ser emprendido de forma individualizada. Esto supone un dinero que, aun en el caso de obtener la razón, es dinero irrecuperable, pues a la Administración nunca se la quita la razón con costas a su cargo. La URE puede explicar a sus socios cómo se emprende este tipo de contenciosos, pero carece de fondos para costear 20.000 contenciosos. Se confirma el primer análisis publicado en enero. El contencioso podría durar entre dos y cuatro años dependiendo del alcance y las instancias que se decidiese agotar... o decidiese agotar la propia Administración como parte. Pero sería condición previa, para iniciarlo, el ser parte y por ello titular de una licencia... lo que aparea que, por delante, los cinco años del precio público tienen que estar abonados. La URE tiene que satisfacer el precio público de todas las licencias de las que es titular por los cinco próximos años, de los repetidores y de sus estaciones oficiales. Sobre un millón de pesetas.

La O.M. preenta algún punto confuso en cuanto al periodo de cobro, pues parece un año indivisible y luego cinco a su vez indivisibles. Pero mientras se desarrollan las acciones legales, la Administración puede corregir y matizar dejando sin contenido esta argumentación. Incluso sin que nadie entable contencioso, desarrollará, seguro, alguna instrucción sobre esta contradicción.

Los expertos jurídicos consultados no aportan análisis radicales sobre la constitucionalidad o inconstitucionalidad; ni siquiera sobre la legalidad o ilegalidad del periodo recaudatorio, que ni es el único ni el primero que está en vigor: permiso de armas, licencia de conducir, DNI, pasaporte, etc., todos por periodos de cinco o más años, y desde el punto de vista del administrador, ¡ojalá en vez de cinco, diez o veinte, para evitar vueltas y colas en las ventanillas! Debe tenerse presente que no se trata de un impuesto sino de un precio público, que se rige por la Ley de Tasas y Precios Públicos.

Si no partimos de un dictamen nítido, entraríamos en un juego de defensa del fuero, sin ver claro el final del pleito y en la única seguridad de que nos costará una pasta gansa y mucho tiempo de actuaciones, comparencias y disgustos; y al final, a lo más que llegaríamos es a definir que el periodo recaudatorio del precio público de nuestra licencia tiene que ser anual, y se condenaría a la Administración a devolvernos el importe de los años cobrados indebidamente.

mente. Partamos de tres o cuatro años de contencioso y nos vendrían a devolver el quinto año que es el que tendríamos que abonar de inmediato. A partir de ahí, pagaríamos de nuevo de año en año. Pero también puede ocurrir que no nos diesen la razón y, yendo por la línea de considerarlo inconstitucional, una vez agotada la vía administrativa, esperar el pronunciamiento del Tribunal Constitucional que se produciría, y sin garantía alguna de que nos diesen la razón, allá dentro de cinco años.

Estamos en febrero y todavía, hasta marzo, muchos no habremos acudido a satisfacer esos cinco años de precio de la licencia. En marzo, los que expresamente no hayamos desmantelado y dado de baja nuestra emisora antes del 31 de diciembre pasado, tenemos que saber que nuestra licencia está prorrogada por los cinco polémicos años y, o pagamos el precio de esos cinco años, o nos vienen por la vía de apremio a cobrarlo con los perceptivos recargos y con la sanción que previene el artículo 2-m del Reglamento de Estaciones de Aficionados: es falta grave "no abonar los cánones y tasas correspondientes" que, además de la retirada de la licencia por un periodo de uno a tres meses -art. 33-2-, puede incluir entre 1.001 y 5.000 ptas. de sanción pecuniaria.

Esta es la situación, y el que sea radioaficionado de verdad, a esta altura de la historia ya sabe que tiene que pagar, sin perjuicio de lo que pueda ocurrir dentro de tres o cuatro años. Quien tenga, desafortunadamente para él, problemas de apreturas económicas, pagará el coste de esta afición hasta donde su bolsillo pueda, y en la URE sabemos que la parte más débil será nuestro recibo anual: si no llega para todo y uno quiere disponer de su licencia, la pagará y tratará de ahorrarse, quizás, el recibo de la URE. Por eso nos duele que existan colegas lenguaraces que afirmen que esto lo hace la Administración con nuestro tácito asentimiento.

cía, material, modelos, numeración, etc. pero... se hace constar que no hay signos de violencia, y esto es lo que diferencia el hurto del robo. Por lo tanto, no está a cubierto del FONSURE.

Claro que, además, toda la historia no lo es sino de una palpable negligencia de ventanas y puertas abiertas, y de chorizos que arriesgan el tipo sin saber si, tras aquella ventana abierta para que entre aire, están los ocupantes del piso durmiendo; o si tal descuido en dejar todo preparado para que entre por la ventana de un quinto piso sin mayores dificultades, lo fuese, debería pensar el chorizo, porque no hay nada que robar sino estos artilugios más bien grandes y pesados que se le dejaron a su entera disposición.

La historia concluye con lo que más de una vez hemos comentado en coloquios sobre el desarrollo del FONSURE: Quienes mejor vigilarán la eficacia y evitarán abusos serán siempre los socios más cercanos. Por eso, cuando se comentó este percance y se tuvo noticia del inventario de material que figuraba en la denuncia, un socio dijo: Pero si hace un mes comentó que el lineal lo ha vendido. Dato que el propio interesado confirmó (?) cuando esto se le expuso. Si el lineal ya no existía en la estación, ¿quién puede creer que existía el resto de lo inventariado? Como no hubo violencia, y así consta en la denuncia ante la policía, ya no es necesario entrar en el fondo del tema.

UN GIRO QUE "LLEGA" TARDE

Los datos que me facilitan indican que los recibos devueltos del FONSURE ascienden a 2.200, de los que unas tres cuartas partes se están recuperando y, por ello, las bajas pueden oscilar entre las 500 y 600 dependiendo todo de los resultados de los recibos de 1993, en los que se les incluye la cuota del

FONSURE a los que expresamente no han solicitado la baja, pues no se puede dar a nadie de baja sino siguiendo los pasos que ordena el RRI.

Todos los socios que atendieron el recibo en su momento tienen la cobertura desde el día uno de noviembre. Los que lo declinaron, y luego lo fueron reclamando, tienen la cobertura a partir del día que ingresan las 1.500 pts. en tesorería de la URE. Aquellos otros, que están avisados de que el recibo se incluye dentro del de 1993, tienen su cobertura desde el momento en que el banco lo acredita como pagado. La condición en caso de siniestro es comunicarlo a URE, acompañando en casos de robo la de-

nuncia a la policía o al juzgado y el recibo de 1993 y del FONSURE.

Pues tenemos otro socio que fue visitado por algún caco y se le llevó la estación al completo: un pastón. Como es, no estoy muy seguro, lógico, llamé a la URE, donde se le informó que estaba comprendido su caso en la cobertura, y de los trámites a seguir, que siguió con pulcritud y aseo. Un par de días después de enviarlo todo, llamé para "ver qué había de lo suyo", que iba bien pero... el ordenador de nuestra sede central detectaba que el recibo del FONSURE había sido declinado, cosa que se comprobó en lo físico, porque el polémico recibo estaba allí entre los impagados. ¡Hombre: no lo entiendo -dijo muy extrañado- porque ayer os he enviado las 1.500 pts! Claro, pero el robo se produjo "antesdeayer".

En la URE se entra de uno en uno y por voluntad y conveniencia propia, y se sale también de uno en uno y por voluntad propia. Algunos, que son incapaces de tener criterios personales y actuar con arreglo a ellos, necesitan apoyarse en terceros para tomar decisiones tan sencillas como ser o no ser socio de la URE y organizan ciertos saraos vía radio para intentar, siendo "muchos", boicotear aquello que se acuerda en una Asamblea, y todo lo encuentran ilegal, por no decir inconstitucional, que queda como más espectacular, aunque nunca se hayan parado a leer la Constitución ni el reglamento de su Comunidad de Vecinos. Si les aprietas son incapaces de decir dónde una cosa es ilegal o inconstitucional, porque hablan siempre de oído, cuando lo fácil es decir que "no pago porque no quiero" y punto.

A lo peor, nuestro socio en cuestión declinó el pago del recibo del FONSURE porque, a su lado, alguno de estos que lo saben todo le dijo que lo devolviese. Y, ahora, pasó lo que pasó y, encima, pretendiendo meter un gol por la escuadra.

Yo pagué el recibo. Y como yo, más de 19.000 socios. Ninguno de todos nosotros admitiríamos que quien lo declinó se benefició de lo que todos aportamos enviando el importe después de recibir la desagradable visita del caco de turno.

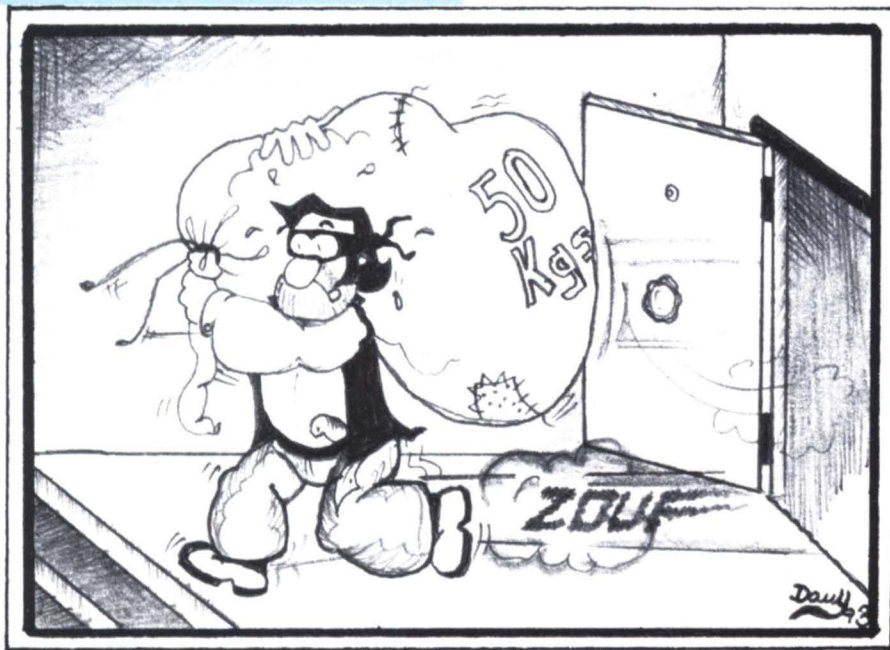
¿QUIEN LO CERTIFICA..?

Otro colega se encuentra con que su equipo, el que sea, no pirula. Lo empaqueta y se lo envía a quien se lo vendió, que lo

repara y se lo devuelve con una factura por importe de unas 20.000 pts. y un diagnóstico: La avería se produjo por la descarga de un rayo.

El socio nos remite la factura y pregunta si está a cubierto y si la URE paga la reparación.

Primero se olvida de avisar qué día ocurrió el presunto siniestro, si es que lo sabe y lo puede determinar. Luego, si el equipo dejó de funcionar después de aquella tormenta que pudo ser la presunta causa de la descarga, o se encontró con la avería después de varios días. Y el diagnóstico del taller -de indudable prestigio sin duda- me parece verdaderamente arriesgado porque, si ha sido un rayo, el rayo habrá dejado alguna otra huella en la alimentación, en la antena o en el resto de los equipos y objetos que en la casa pudiesen existir; de esto para nada se habla. Tampoco son frecuentes en los talleres oficiales diagnósticos tan categóricos, sobre todo, cuando de garantía y de asumir responsabilidades se trata. Las descargas electrostáticas no están incluidas, ni la negligencia, y los rayos dejan alguna que otra huella, como todo el que lo pueda haber tenido cerca bien sabe. El FONSURE no paga reparaciones y menos sin conocimiento previo, sino que repone material.





SITELEG S.L.

(Amateur Boutique Radio)

Tienda y oficinas: C/ Mejico nº 11
Almacen e instalaciones: C/ Ardemans nº 56

TELEFONO: 361 41 28 (5 líneas)
Fax: 726 37 31 28028 MADRID



Poseer el Pasaporte Siteleg trae suerte Estos son los primeros afortunados



ENTREGA DE PREMIOS DEL PRIMER SORTEO "PASAPORTE SITELEG"

Pero la ventaja no sólo está en la suerte, con cada pasaporte hay premios seguros
Un pasaporte Siteleg lleva ya tu nombre, llamanos para recogerlo al Tel.: 361 41 28

NOTICIAS DE LAS REGIONES

SANT SADURNI

TROBADA DE RADIOAFICIONADOS

El pasado día 15 de noviembre, la Sección Comarcal de URE Sant Sadurní, y el Radioclub Sant Sadurní organizaron la "VII Trobada de Radioaficionados", en la cual se llevó a cabo la entrega de trofeos y diplomas a los ganadores del 5 Concurso "Sant Sadurní", Capital del País del Cava".

Presidieron el acto, el inventor de URE, D. Francisco González Izquierdo, EA3AUL (en representación de D. Gonzalo Belay, EA1RF); D. Artur Gabarnet, EA3CUC, presidente del Consejo Territorial de Catalunya; el representante de COVIDES (Cooperativa Vinícola del Penedés, patrocinadora de la Trobada), Sr. Bravos; el Alcalde de St. Sadurní, Don Marcel Gabarró; y D. Julián García Aguirre, EA3CLB, presidente de la Sección Comarcal de

URE, todos ellos acompañados de sus respectivas XYL.

La jornada se inició con la concentración de todos los asistentes en Covides, y tras los saludos de rigor, se procedió, sin más demora, a un multitudinario desayuno, preparado por los socios del radioclub y de la Sección. Acto seguido, y tras haber repuesto fuerzas, se visitaron la instalaciones de La Bleda, en el término municipal de St. Martí Sarroca. Más tarde, tras un suculento aperitivo en la propia cooperativa, invitación de Covides, se llevó a cabo la esperada comida regada con cava Brut y vino rosado por gentileza de la cooperativa patrocinadora, que reunió creca de 180 comensales, durante la cual, en un ambiente festivo, se hizo la entrega de trofeos y diplomas a los ganadores y participantes del concurso de esta edición.

Más tarde, se procedió a cortar el pastel de fiesta, que en esta edición, correspondió a la joven pareja formada por Rosa María, EC3DEJ- EB3EZQ y Jaume, EA3GEJ.

A destacar el sorteo popular que se realizó entre todos los radioaficionados asistentes, de una emisora Icom de VHF, cedida gentilmente por Mercury S.A., y que correspondió a Carmen, EA3DIB, de Villanova i la Geltrú.

Para finalizar, y tras los discursos de rigor se procedió a la entrega, por parte de la Sección Comarcal de URE y el Radioclub St. Sadurní, de una placa de agradecimiento a D. Francisco González, EA3AUL, por su asistencia y colaboración a las "Trobadas" realizadas por esta Sección.

Esperamos que el próximo año la participación se masiva, pues, la

vocalía de VHF se ha puesto ya en marcha para que la próxima edición del concurso sea aún más interesante y competida.

Damos las gracias a todos los socios y amigos de la Sección Comarcal y del Radioclub (EA3RCS) por el esfuerzo llevado a cabo en la organización, y en especial a la empresa patrocinadora (COVIDES S.A.) y a los demás colaboradores: Mercury S.A., Ham Radio, Ajuntament de St. Sadurní, Caixa del Penedés, Unió de Botiguers de St. Sadurní y Comercial Farmacèutica Carbó.

!Hasta el próximo año!

73, Julián, EA3CLB

Presidente Sección Comarcal
URE de Sant Sadurní d'Anoia
(Barcelona)

PONTEVEDRA

REUNION CONJUNTA CB-URE



El grupo CB Linces de Pontevedra invitó al presidente de la URG, EA1JL, y a la junta directiva de la URE de Pontevedra a una cena de confraternidad con la finalidad de conocer la URE y las posibilidades de llegar a un acuerdo de inte-

gración en URE de este importante colectivo de cebeístas. De la agradable reunión se sacaron acuerdos concretos en los que la URE de Pontevedra, con su presidente al frente, EA1MC, se comprometió a realizar en fecha breve cursos de telegrafía y de prepa-

ración para el examen de radioaficionado. Finalizada la reunión, el presidente del Club Linces hizo entrega al presidente de la URG de Galicia y al de la URE de Pontevedra de una placa conmemorativa de esa reunión.

URG

TELDE REINAUGURACION LOCAL SOCIAL

El pasado 14 de noviembre se llevó a cabo la reinauguración del local social de la Sección Comarcal de Telde, ubicado en Dr. Hernández Benítez 16, cedido por el Ayuntamiento de Telde.

Asistieron el alcalde de Telde y varios concejales, así como el jefe de la Policía local y el de Protección Civil. Por parte de la URE, asistió el vicepresidente, EA4OX, y el presidente del C.P. Las Palmas, EA8ZX.

El acto estuvo muy concurrido por radioaficionados y familiares. Tras la entrega de unos diplomas y placas conmemorativas del evento, se sirvió un vino de honor.

El presidente de la Sección, junto al alcalde, hace entrega de la estatuilla del Idolo de Tara a EA4OX.



Miembros de la corporación municipal de Telde y de Protección Civil, momentos antes de la entrega.



El local se abre los lunes, miércoles y viernes, de 18 a 22 h. En él se siguen dando los cursos de preparación para los exámenes.

La Junta Directiva de la SC Telde agradece la colaboración de todos los que han aportado su granito de arena, tanto económica como moralmente, y recuerda a todos sus socios que el próximo 21 de febrero se celebrará la 5ª Cacería del Zorro en la Cumbres de Gran Canaria.

Junta Directiva URE Telde

NOTICIAS IARU

- La CTARL (Chinese Taipei Amateur Radio League) ha ingresado en la IARU, elevando el número de sociedades miembro activas a 126.
- En la reunión del Consejo Administrativo de IARU, celebrado en Curacao el pasado 5 y 6 de septiembre se propuso iniciar los trámites para terminar la afiliación de las asociaciones de Belice (V3), Guyana (8R) y Haití (HH) a IARU, a causa de su reiterado incumplimiento de las obligaciones sociales.
- En una nota de prensa fechada el 16 de julio, la UIT (Unión Internacional de Telecomunicaciones) ha anunciado la admisión de Armenia, Azerbaiján, Bielorusia, Estonia, Letonia, Lituania, Rusia, Ucrania y Uzbekistán, como nuevos miembros de ésta.
- La Región 1ª de IARU, a la que pertenece URE, tiene ya 66 miembros y hay dos más pendientes de votación, esperándose varias próximamente como resultado de los cambios políticos que están ocurriendo en Europa.
- A menos de un año del inicio del Proyecto IARU en Albania, existen ya 23 radioaficionados en este país.
- La próxima Conferencia de IARU Región 1ª se celebrará en el palacio de congresos "Sparrenduin" de De Haan, Bélgica entre el 19 y el 24 de septiembre de este año.
- El Consejo Administrativo de IARU, máximo órgano de gobierno, revisó la CAMR-92, que tuvo lugar en febrero del año pasado en Torremolinos, concluyendo que el resultado ha sido satisfactorio, si bien se debe seguir en la línea de contacto con las administraciones nacionales para formar parte de las delegaciones, se hizo notar el "excelente apoyo logístico" prestado por la Secretaría Internacional, la Región 1ª y URE.
- En relación estrecha con lo anterior, se puso en evidencia la necesidad de incrementar la participación de las sociedades miembro en los trabajos de comités nacional del CCIR.

NUEVO LOCAL EN SEVILLA

La Sección Local URE de Sevilla dispone de un nuevo local, situado en la calle de Francisco Guerrero 1. Se inaugurará el próximo 28 de marzo y se tiene previsto también celebrar una comida, en el transcurso de la cual se hará entrega de los diplomas correspondientes al diploma Sevilla Universal-92.

LOS MOMENTOS MAS EMOTIVOS FUERON LA VISITA DE S.M. EL REY Y LOS COMUNICADOS CON LAS ESTACIONES OFICIALES DE LOS JJ.OO. DE BARCELONA

EF92EXPO



Se habla de "Cartuja 93" y todo el despliegue de la Expo 92 ha pasado a un segundo plano. Para los sevillanos llega el descanso y, dentro de la radioafición, el momento para el balance. Conversamos con Diego Trujillo, EA7MK, presidente del CTCA de la URE de Andalucía, y 12 URE (2/93)

con Víctor Spínola, EA7FUN, presidente de la Sección de la URE de Sevilla.

-Tener la estación activa -comienza diciéndonos Diego Trujillo- fue de por sí un éxito, pues horas antes de la inauguración teníamos la concesión administrativa del indicativo pero nos faltaba la au-

torización para ubicar la estación en la Expo.

-Ha sido un caso sin precedentes, un indicativo con dos números y cuatro letras de subfijo ¿no?

-Sí, es cierto -prosigue Diego-, la Administración no estaba muy dispuesta a conceder este tipo de indicativos, pero las celebracio-

nes del 92 exigían un tipo de indicativos que se saliesen de lo normal porque, si no era así, de poco o nada serviría tanto esfuerzo. Al final lo comprendieron y tanto en los JJ.OO. como en la Expo pudimos utilizarlos.

-¿Y la dificultad para ubicar la estación?

Don. Juan Carlos en el momento de llegar a la estación EF92EXPO, saluda a Diego Trujillo, EA7MK, presidente deñ CTA de Andalucía en presencia de Víctor Espinola, EA7FUN, presidente de la sección de la URE de Sevilla, y de las autoridades que le acompañaban



LA SOCIEDAD EN GENERAL Y ESPECIALMENTE LOS PODERES PUBLICOS TIENEN UN GRAN DESCONOCIMIENTO DE NUESTRA ACTIVIDAD

Andalucía, y solamente contactando previamente con nosotros podía accederse a la estación EF92EXPO. Aun así hemos tenido muchas visitas de colegas.

-Entre ellas, la de S.M. el Rey, el 25 de julio.

-Sí, los momentos más emotivos fueron la visita de S.M. el Rey y los comunicados con las estaciones oficiales de los JJ.OO. de Barcelona. Don Juan Carlos, durante la visita al Pabellón de Andalucía y al enterarse que estábamos allí un grupo de radioaficionados de la URE operando la estación especial de la Expo, quiso compartir con nosotros unos minutos y se acercó, rompiendo el protocolo, firmó en el Libro de Honor que teníamos dispuesto y charló un rato sobre los temas de nuestra afición, el tipo de emisora que habíamos instalado, etc. Fue un momento inolvidable -sigue recordando EA7FUN- porque es un hombre de una sencillez entrañable y, delante de las autoridades que le acompañaban, nosotros nos sentíamos orgullosos de su gesto y de que, además de todo lo que estaba suponiendo aquel gesto, quien nos visitaba, al fin y al cabo, era nuestro Presidente de Honor.

-¿Y los comunicados con las estaciones de los JJ.OO.?

-Fue otro de los momentos más bonitos y emocionantes, porque los colegas de la URE de Cataluña también "entraban" en una actividad que, si en tiempo real iba a durar menos que la nuestra y no tuvieron ningún tipo de problema desde que planificaron su operación en lo que a ubicación de la estación se refiere, qué duda cabe que los días previos al inicio como en una expedición de DX -es EA7MK el que interviene- la tensión y los nervios están a flor de piel, y en este sentido los responsables de los dos proyectos vivimos un hermanamiento de gran emoción. Lo mismo que cuando hicimos nuestro primer contacto con la estación EA0JC.

-A lo largo de tantas semanas, los contactos serían muchos...

-No se permitía en absoluto que se instalase ningún tipo de estación radioeléctrica en todo el recinto que no fuesen las propias de control y seguridad de la Feria. Cuando faltaban apenas 48 horas para su inauguración, nos llegaron los permisos y los colegas de la URE de Sevilla se encargaron del

montaje en un plazo récord.

-Sí, lo cierto es que ya desesperábamos de lograr nuestro objetivo -apostilla Víctor Spínola- aunque teníamos todo previsto con CSEI, S.A. que nos cedía todos los equipos y elementos radiantes. Nos pusimos rápidamente a trabajar en cuanto nos dijeron que podríamos

instalar la estación en el Pabellón de Andalucía.

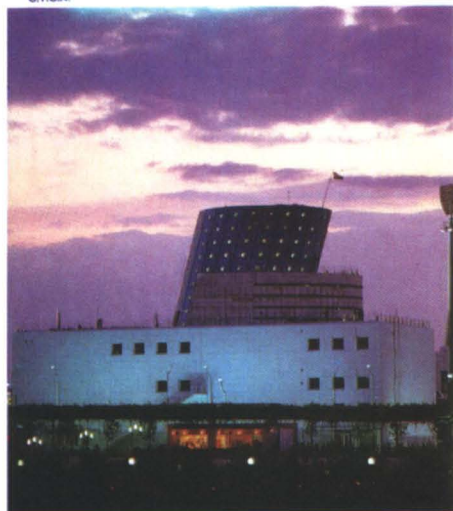
-Sin embargo, muchos colegas que visitaron la Expo no dieron con la estación...

-Es que nos cedieron unas habitaciones en la parte privada del Pabellón -sigue explicándonos EA7FUN-, en el área de la TV de



EF 92 EXP

C.T.C.A.



PABELLON
DE ANDALUCÍA
EN EXPO'92



Una de las QSL oficiales de la estación EF92EXPO, que recoge una panorámica del Pabellón de Andalucía.. La firma CSEI, S.A. importadora para España de los productos "Kenwood" dotó de todo el material preciso y se ocupó del mantenimiento de la estación durante todo el tiempo que duró la Expo.

neral, y especialmente los poderes públicos, tienen un gran desconocimiento de nuestra actividad. Nos conocen o bien como unos románticos de las comunicaciones medio chiflados, o como fuente de molestias para terceros. Esto es lamentable y la culpa es mayormente nuestra. Los problemas de instalación de nuestra estación en la Expo vienen de ese desconocimiento y de la deformación de nuestra propia imagen. Es demasiado frecuente esa imagen de "buscar" la medicina salvadora o nuestra presencia en emergencias. Lo primero podría ser válido hace algunos años pero no hoy cuando las comunicaciones convencionales son de gran eficacia y fiabilidad, y lo segundo, siendo cierto, es coyuntural y, por lo tanto, lo valora quien lo precisa y lo utiliza, pero lamentablemente no pasa de ahí. Pero el fin de la radioafición no es éste sino la autoformación en el estudio de las comunicaciones de forma altruista y desinteresada, y como fórmula de ocio. La imagen que dan algunos colegas es que somos una especie de "protección civil" por libre, dispuestos a rellenar las lagunas de policías, bomberos, sanitarios, etc. que, para demostrar nuestra capacidad operativa, es necesario que exista la catástrofe. En la medida que somos más dados a este

HORAS ANTES DE LA INAGURACION TENIAMOS LA CONCESION ADMINISTRATIVA DEL INDICATIVO PERO NOS FALTABA LA AUTORIZACION PARA UBICAR LA ESTACION EN LA EXPO

tipo de tareas que corresponden a los poderes públicos, somos menos radioaficionados en el fin primario de nuestro divertimento.

-Muy complejo lo que nos expones y a partir de ahí podríamos abrir un debate...

-Sí, lo sé. Dejémoslo y, del acopio de experiencia obtenido, habrá que pensar en abrir cauces de entendimiento con los poderes públicos, colaboraciones con enseñanza, etc. Sinceramente creo que es el camino.

-Si se dejan...
-Claro, claro.

-Sí, prácticamente en las primeras horas de operación se contactaron todos los continentes y en pocos días los contactos y las anécdotas se multiplicaron. Toda la coordinación operativa, turnos, etc. corrió a cargo de los colegas de la Sección de la URE de Sevilla y más de uno se quedó ronco de tantas horas delante del micrófono -dice EA7MK- y mejor Víctor te puede contar esta parte, pues ellos fueron, repito, quienes llevaron adelante toda la operación.

-Estaciones singulares, podemos citar la conmemorativa del V Centenario de Puerto Rico y muchísimos colegas de de Hispano-

América; la emisora oficial del Consejo de Europa; la expedición científica del "Vikingo" de colegas de la Universidad de Moscú; bastantes buques desde alta mar; la base científica de la Antártida... en fin, hay que tener en cuenta que más que un planteamiento de concurso lo que buscamos fue presencia y divulgación del hecho de la Expo y del propio V Centenario.

-¿Satisfechos del resultado?

-Sí y no -se miran nuestros interlocutores y toma la iniciativa EA7MK- porque, si es cierto que al final todos contentos, no es menos cierto que la sociedad en ge-

ALINCO

La tecnología más avanzada al servicio de la comunicación.

NUEVO

DJ 180 Equipo portátil VHF / 2 Metros
144-146 MHz.
10 canales en memoria
Saltos: 5-10-12,5-20 y 25 KHz.
2 y 5 W. de salida
Batería Cd-Ni incluida
Teclado DTMF



DJ 580 DJ 120 DJ 162 DJ S1 DJ X1

DJ 580

144 - 146 / 430 - 440 MHz.
(136 - 174 / 420 - 470 MHz.)
Doble frecuencia en display
Saltos: 5-10-12,5-20 y 25 KHz
2 y 5 W. de salida.

DJ 162

144 - 146 MHz. / (136 - 174 MHz.)
Banda aérea en recepción.
Saltos: 5-10-12,5-20 y 25 KHz.
2 y 5 W. de salida.

DJ X1

RECEPTOR SCANNER
Cobertura: 100 KHz. - 1300 MHz.
AM-FM
Saltos: 5-10-12,5-20-25-30-50 y 100 KHz.
Peso: 320 grs.
Tamaño muy reducido.
10 accesos disponibles

DJ 120

144 - 146 MHz. / (136 - 174 MHz.)

DJ S1

5 W.
144 - 146 MHz. (138 - 174 MHz.)
Teclado multifuncional opcional



DR 112 DR 570 DR 590

DR 112

144 - 146 MHz. / (136 - 174 MHz.)

DR 570

FULL DUPLEX 5 - 45 W.
144 - 146 / 430 - 440 MHz.
(136 - 174 / 420 - 470 MHz.)
Doble frecuencia en display

DR 590

FULL DUPLEX 5 - 45 W.
144 - 146 / 430 - 440 MHz.
(136 - 174 / 420 - 470 MHz.)
Doble frecuencia en display
Frontal extraíble

PIHERNZ

DISTRIBUIDOR EXCLUSIVO PARA ESPAÑA

Elipse, 32 - 08905 L'Hospitalet de Llobregat (Barcelona)
Tel. (93) 334 88 00* Fax (93) 334 04 09 - (93) 440 74 63

LA VILLA OLIMPICA (continuación)



MAS DE 700.000 CONTACTOS



EL DESPLIGUE HUMANO, EL AMBIENTE Y EL DESPLIEGUE TECNICO

Habíamos quedado en que seguiríamos charlando con el director del COAR B'92, Manel Vazquez -EA3BIG- de los temas de la Villa Olímpica.



En esta parte del reportaje introduciremos un buen número de datos técnicos, por lo que seremos sucintos en el relato. El despliegue humano fue importante y dentro de la estación de la Villa Olímpica fueron muchos y de todos los "colores" los operadores que renunciaron a estar en sus estaciones trabajando el diploma y el concurso, y se brindaron a cubrir turnos para mantenerla constantemente en el éter. Pero si esta parte, más vistosa y festiva pero indudablemente agotadora según pasaban los días, fue la que procuró más imagen, la del montaje de la estación en los días previos vino revestida de gran adreza y sacrificio: las andanzas por los tejados y terrazas no se pueden llevar a cabo por la noche y, claro está, durante el día, el que más y el que menos tenía que buscarse las horas libres en su trabajo, o correr turnos trabajando de noche para venir a la Villa Olímpica y aportar sus conocimientos e ir alzando, tramo a tramo y antena a antena, todo el importante sistema radiante.

Habrà que citar a EA3DXU, que llevó la peor parte al sufrir un incidente que sembró la alarma entre todos, pero que ahora queda en el cuaderno de las anécdotas para certificar que el riesgo existe y la afición tiene que venir arropada en determinadas actividades, para evitar negligencias imputables a las imprevisiones. Sirva esta mención de reconocimiento en la persona de EA3DXU a todos los que colaboraron con el montaje al éxito final.

EL AMBIENTE

Las fotos que ilustran este reportaje son suficientes para apreciar el ambiente de la estación de la Villa Olímpica, en la que operaban con los colegas españoles los atletas olímpicos y paralímpicos que, con su licencia, acudían a diario a contactar con sus países de origen.

Caras conocidas del ambiente de concursos nacionales e internacionales y aquellos otros que, poco dados a la parte operativa, se cuidaban en todo momento de la parte técnica para que no fallase ningún equipo.

LO TECNICO

El despliegue fue espectacular. Además de los sistemas radiantes, el QTH de la estación estuvo estética y funcionalmente diseñado, desde los muebles y consolas a la decoración sencilla pero agradable, por los propios participantes y por CSEI, S.A. que, como se sabe, es la importadora de productos como "Kenwood" y otros que fueron instalados en la estación. La descripción que sigue lo explica todo:

PARA BANDAS DE ONDA CORTA O DECA-METRICAS -HF-

- Transceptor Kenwood TS-905S, 0-30 MHz, digital, con monitor de estación, sintetizador de voz y amplificador lineal TL-922 de 2 Kw. altavoz y fuente de alimentación.
- Transceptor Kenwood TS-850S, 0-30 MHz, con procesador digital de señal y acoplador automático de antena, altavoz y fuente de alimentación.
- Transceptor Kenwood TS-450S, 0-30 MHz, con procesador digital de señal y acoplador automático de antena, altavoz, fuente de alimentación y terminal de comunicaciones KAM para telegrafía, radioteletipo y facsímil.
- Transceptor Kenwood TS-690S, 0-50 MHz, acoplador automático de antena, altavoz y fuente de alimentación.
- Receptor de comunicaciones R-5000, 0-30 MHz.
- Impresora térmica de facsímil AOR WX1000, para recepción de mapas meteorológico.

Los sistemas radiantes (antenas) los constituyeron: Antena direccional multibanda Hy-Gain Explorer 14 para 14, 21 y 28 MHz, con rotor Ham IV sobre torreta; antena direccional Hy-Gain 4 el. 50 MHz; antena dipolo para 3'5 y 7 MHz, y antena vertical Diamond multibanda de 3'5 a 50 MHz.

PARA BANDAS DE VHF, UHF Y SHF

- Transceptor multibanda Kenwood TM-714E, de 28, 144 y 432 MHz FM, empleado para las comunicaciones internas del Comité Organizador.
- Transceptor VHF Kenwood 751E, 144 MHz todas modalidades.
- Transceptor VHF Kenwood 711E, 144 MHz para operación preferente en

banda lateral y telegrafía, con amplificador lineal 170 W.

- Transceptor multibanda Kenwood TS-790E, 144, 432 y 1200 MHz, todas modalidades, para operación por satélite y rebote lunar con amplificadores lineales 170 W.

Las antenas utilizadas para estas frecuencias fueron: Antena direccional UHF 31 el. Hay-Gain 7031DX; antena direccional VHF 15 el. Hy-Gain 215DX; antena direccional VHF y UHF con rotor elevación y azimut por satélite, y antena log-periódica 50-1200 MHz.

TV AMATEUR

También esta modalidad estuvo presente, con la instalación de un emisor de ATV, emitiendo en la banda de 1'2 GHz, por medio de la cual se transmitieron imágenes de la actividad de la propia estación y de la zona de la Villa en que estábamos situados.

La señal se percibía en un "transponder", con salida en la banda de UHF, a 438 MHz, que permitía la recepción de las imágenes en la ciudad de Barcelona y sus alrededores.

COMUNICACIONES DIGITALES -RADIOPAQUETES O "PACKET RADIO"

Este sistema se basa en la comunicación entre ordenadores por medio de un terminal de comunicaciones (modem) empleando las ondas de radio como vehículo de transmisión. Permite establecer buzones de mensajes y programas, almacenarlos y dirigirlos a un grupo específico de usuarios o bien de forma general y abierta.

Es importante señalar como parte integrante de este sistema la incorporación de una estación de captación y transmisión de datos meteorológicos - desde el Observatorio de Fabra-, con la que se estableció por primera vez una comunicación a una velocidad de 19200 baudios.

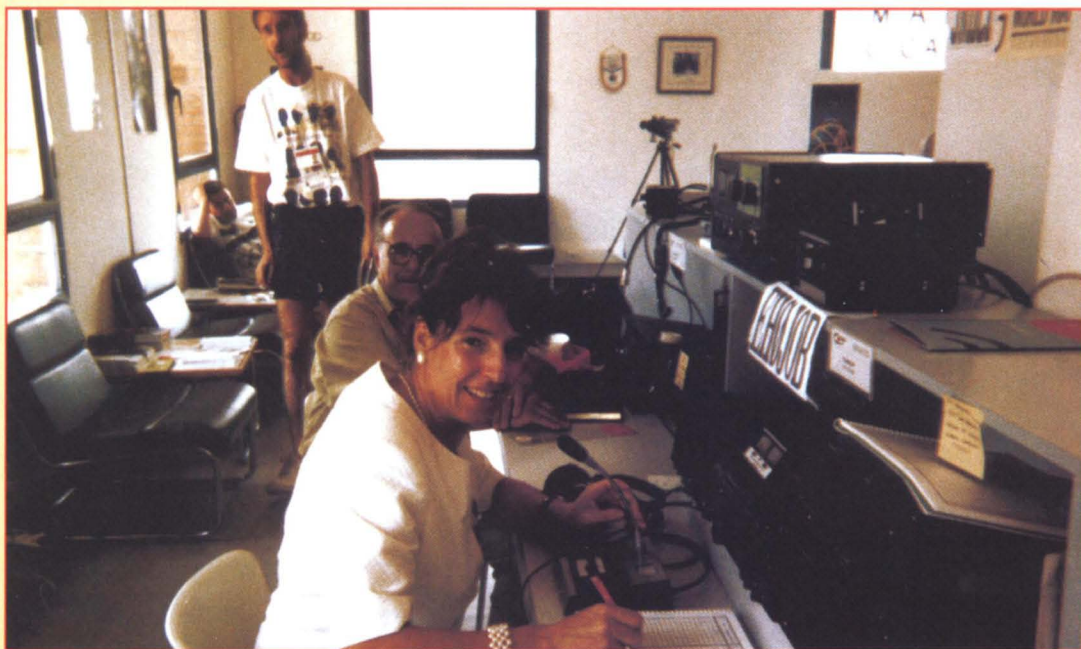
Los equipos destinados para esta modalidad fueron:

- 2 ordenadores Netset 386SX VGA.
- 2 terminales de comunicaciones Kantro-nic KPC4 -2 puertos-.
- 1 terminal de comunicaciones Kantro-nic 19200 baudios.
- 1 transmisor de datos UHF.

Arriba: Fué un tanto difícil lograr que la estación estuviese unos instantes en silencio, con los operadores retirados de las consolas, para poder hacer esta foto.

Izquierda: No se libró la estación de la Villa Olímpica del "Trafico" de "pins", como se aprecia en la foto en la que estos dos colegas hacen recuento de su colección.

Derecha: Instalación de una de las torres con las antenas de VHF.



- 1 Data Engine Packet 1200-19200 baudios.
- 1 KTU terminal telemétrico.
- 1 sonda anemómetro.
- 1 sonda pluviómetro.

El apartado de gestión de la estación estuvo soportado por dos ordenadores Netsat 386SX VGA, con el correspondiente "software" para la introducción y tratamiento de los datos de los contactos, programas para el seguimiento orbital de los satélites y otras utilidades.

DATOS DE LA ACTIVIDAD REALIZADA DURANTE LOS JUEGOS

En todo el período de operación se realizaron más de 20.500 contactos con estaciones de 164 países de los cinco continentes, en las bandas de HF.

Por lo que se refiere a las bandas de VHF, UHF y SHF, se contabilizaron casi 300 estaciones de 33 países, especialmente por medio del satélite OSCAR 13. Es importante señalar el hecho excepcional -y catalogable como récord mundial, dadas las limitaciones que teníamos para este tipo de operación- los dos contactos realizados en modalidad EME (rebote lunar), en 432 MHz. El primero, el 27/07/92 a las 02:30 h. con la estación alemana DLOKR, primera en Europa en esta modalidad, para la cual, además, representaba su contacto número 500. El segundo fue realizado el 28 de julio a las 03:30 h. con la estación sueca SM5FRH.

Un aspecto menos técnico, si bien mucho más humano, fue la posibilidad de establecer comunicación con Sarajevo, a petición del jefe de la delegación de Bosnia-Herzegovina, en unas fechas muy críticas por los acontecimientos que se estaban desarrollando, y después de muchos días sin que les llegaran noticias directas de su país.

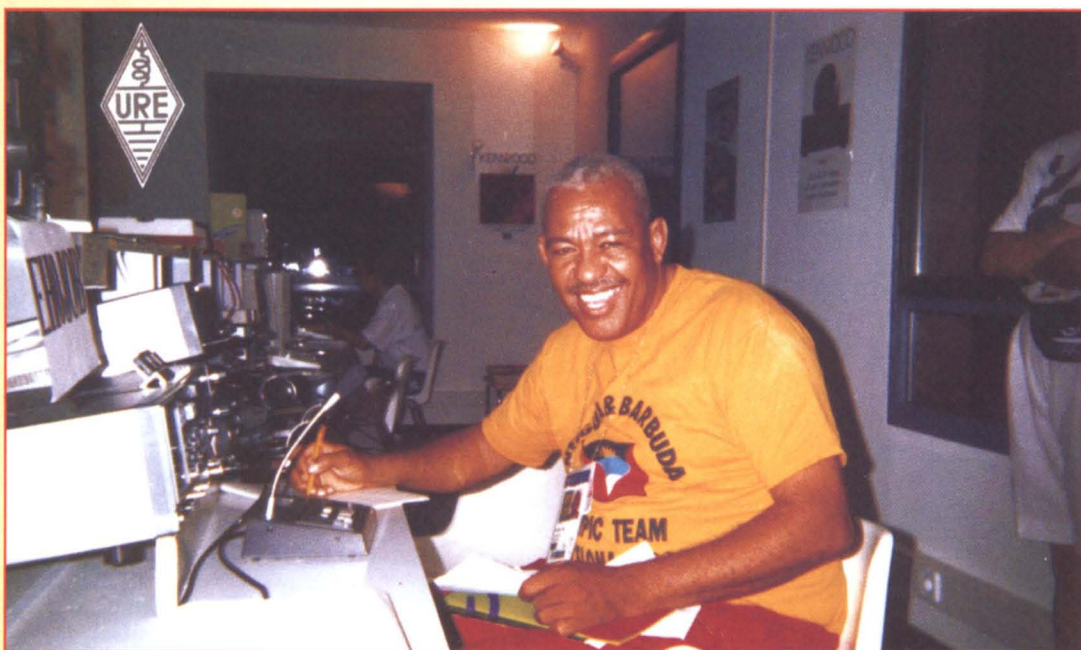
La estación de la Villa Olímpica también estuvo presente de forma activa como estación oficial en el "Diploma Barcelona '92", "Concurso-Diploma VHF" y el internacional "Barcelona '92 Olympic Games HF Contest", actividades organizadas por el COAR B'92, así como en el "Concurso Comarcas Catalanas" y el "Concurso Europeo de TV Amateur".

El concurso "Barcelona '92 Olympic Games HF" ha sido el primero organizado con motivo de unos Juegos Olímpicos, alcanzando un alto nivel de parti-

Arriba: Desde Vilanova i la Geltrú vino esta dinámica operadora, cuya voz e indicativo conocen todos los habituales de los concursos, pero que no damos para mantenernos dentro del espíritu de equipo, alejándonos de todo protagonismo.

Centro: Este atleta de las Bahamas era asiduo en sus ratos libres.

Abajo: Una vez puestos en el aire los indicativos, todos los sistemas operativos estaban activos día y noche





Arriba izquierda: Es el momento en el que un operador tomará el relevo del otro, que atiende el último QSO, mientras la sonrisa de Vilanova i la Geltrú queda recogida por la cámara para el recuerdo.

Arriba derecha: Es cierto que somos todos radioaficionados, pero no todos tenemos la voluntad y sacrificio en la misma medida, cual es el caso de estos anónimos colegas que se responsabilizaron de montar aquello que otros iban a operar



Abajo: El sol y el calor fue lo suficientemente duro como para "preparar" en montajes todo aquello que se pudo hacer en el interior.

Más abajo: Durante los días previos a la inauguración de la Villa Olímpica, un equipo de colegas se responsabilizó del montaje de los equipos, con la gente de CSEI S.A., para que todo estuviese a punto.

cipación y excelente acogida por los radioaficionados de todo el mundo.

El volumen de contactos realizados por los radioaficionados de Cataluña y las subseces de Zaragoza y Valencia es del orden de 500.000, a los que cabe añadir los de las propias estaciones oficiales en las subseces, que suponen aproximadamente otros 200.000 comunicados.

A modo de conclusión, añadiremos que:

1º) La estación de la Villa Olímpica/Paralímpica ha sido, de acuerdo con las impresiones de los visitantes que han vivido otros Juegos, la mejor en todos los aspectos: tanto en ubicación como en instalaciones y equipamiento.

2º) Los radioaficionados de Barcelona y del resto de subseces olímpicas estamos convencidos de haber alcanzado plenamente los objetivos que nos propusimos:

- Contribuir como radioaficionados al éxito de los Juegos de Barcelona en todo su conjunto, como así ha sido a todos los niveles, y

- Que Barcelona'92 sea punto de referencia obligada para la radioafición internacional en sucesivas ediciones de los JJ.OO.

Para los que hemos prestado la asistencia técnica y personal a la estación como voluntarios, ha sido motivo de satisfacción colaborar con el COOB'92 y sentimos partícipes de estos inolvidables acontecimientos.

OTROS DATOS DE INTERES: LAS TARJETAS QSL

Uno de los principales objetivos de este Comité era el de facilitar gratuita-



mente a los radioaficionados las tarjetas QSL precisas para confirmar el elevado número de contactos generados por las actividades olímpicas. Ello se ha cum-

plido con la edición de 500.000 QSL con el logotipo olímpico y los indicativos especiales pre-impresos, gracias a la colaboración de la firma CSEI, S.A.,

que se han distribuido por medio de las Secciones de la URE.

LOS VOLUNTARIOS

El C.O.A.R.B'92 desea expresar su más sincero agradecimiento a los casi 300 radioaficionados que respondieron a nuestra llamada y ofrecieron su colaboración desinteresada para los Juegos Olímpicos.

Tratándose de una solicitud de la división de Telecomunicaciones del COOB'92, a la cual se trasladaron todas las respuestas que recibimos, este Comité no ha intervenido posteriormente al respecto, reiterando no obstante nuestro reconocimiento a su ofrecimiento.

A MODO DE CONCLUSION

Es materialmente imposible relacionar a todos los que, de una u otra forma, han hecho posible esta maravillosa y vibrante aventura que han supuesto los Juegos de la XXV Olimpiada. Han sido centenares los colegas que la han protagonizado de una forma directa, especialmente los que han participado en el Comité Organizador y en las respectivas subseces. Mención especial merecen quienes, renunciando a operar su propia estación, dedicaron horas, días y semanas a mantener en el aire las estaciones oficiales. También a los que han participado en las actividades organizadas, contribuyendo a su éxito y a que el nombre de Barcelona'92 fuera por un tiempo protagonista en las ondas.

A todos vosotros, con especial emoción y afecto:

¡¡¡GRACIAS!!! y....
"AMICS PER SEMPRES"
"AMIGOS PARA SIEMPRE"

EXPERIMENTANDO CON EL FAQUIR-70

Curso elemental teórico-práctico de circuitos electrónicos

Capítulo 9 (1ª parte)

por Carlos Díaz Peris



9.1 FUENTES DE ALIMENTACION DE CORRIENTE CONTINUA

La mayor parte de los circuitos y equipos electrónicos deben alimentarse con c.c. Las fuentes de alimentación de c.c. pueden ser pilas, baterías, dinamos, aunque lo más frecuente consiste en obtener la potencia necesaria de c.c. a partir de la red de suministro de c.a., lo cual se consigue mediante circuitos que lleva a cabo tan conversación. A estos circuitos se les llama rectificadores y deben complementarse mediante filtros a fin de alisar las formas de onda fluctuantes de la red.

9.2 RECTIFICADOR DE MEDIA ONDA

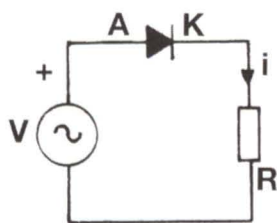


Fig. 9.1

En la Fig. 9.1 se representa un generador de tensión alterna que alimenta una resistencia R a través de un diodo. Para el estudio de los circuitos rectificadores se utilizan las características simplificadas de los diodos, tal como se indicó en el párrafo 4.4 del Capítulo 4, y que se reproducen en la fig. 9.2 a y b. La elección de una u otra característica depende del orden

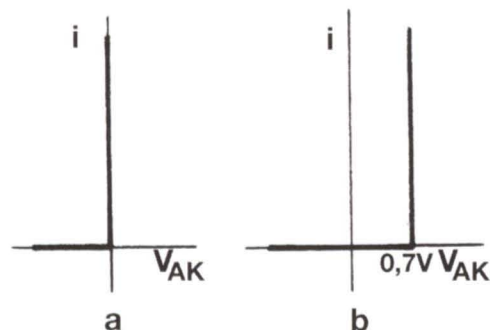


Fig. 9.2

de magnitud de las tensiones que intervienen en el circuito; si éstas son mucho mayores que la c.d.t. directa en el diodo (0.7 V), se toma la característica a; si no es así entonces se toma la b.

Si se toma la característica a, entonces el diodo puede considerarse como un interruptor automático que se cierra cuando se polariza directamente, como se indica en la fig. 9.3 a y se abre cuando se polariza inversamente, como se indica en la fig. 9.3 b. En el primer caso toda la tensión del generador aparece en bornes de la resistencia $V_R = V$, y la tensión en

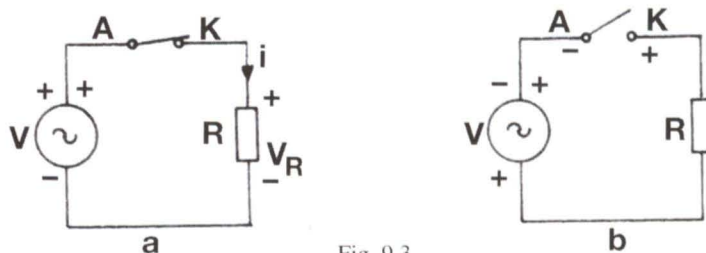


Fig. 9.3

bornes del diodo es nula $V_{AK} = 0$. En el segundo caso no circula corriente por el circuito, luego no habrá tensión alguna en bornes de la resistencia $V_R = 0$ y toda la tensión del generador aparecerá en bornes del diodo $V_{AK} = -V$. Obsérvese que en este último caso la tensión V_{AK} es negativa, es decir, el ánodo es negativo respecto del cátodo por lo que el diodo debe ser capaz de soportar tal tensión inversa, o sea, que su tensión inversa de ruptura V_{BR} (véase párrafo 4.5 de Capítulo 4) debe ser mayor que el valor de pico negativo de la tensión del generador de c.a.

Atendiendo al convenio de signos de la fig. 9.3, la tensión en bornes de la resistencia se tomará como positiva. En la fig. 9.4 a se indica la forma de onda de la tensión del generador de c.a. y en la fig. 9.4 b se indica la

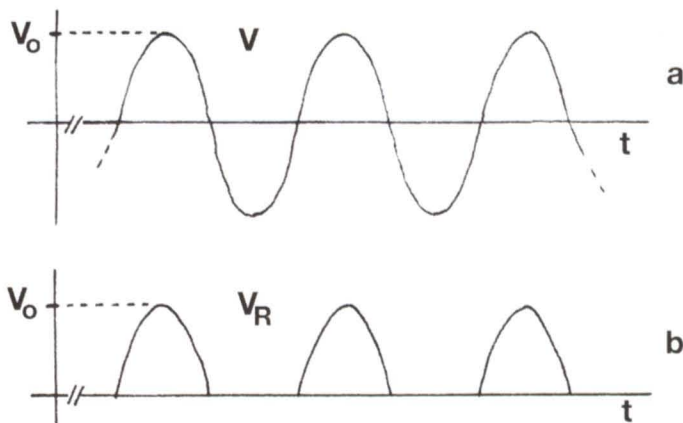


Fig. 9.4

tensión en bornes de la resistencia que consta únicamente de los semiciclos positivos de la anterior. La denominación de este circuito rectificador como de la media onda es obvia, puesto que nos quedamos con la mitad de los semiciclos de la tensión alterna. Obtenemos pues, en bornes de la resistencia, una tensión pulsante positiva.

Si se utiliza la característica de la fig. 9.2 b, el diodo no será ahora un interruptor perfecto en estado de conducción, ya que presentará una c.d.t. directa de aproximadamente 0.7 V. En la fig. 9.5 se indica la forma de onda de la tensión en bornes de la resistencia en tales condiciones, que es parecida la anterior excepto que es 0.7 V menor en todos sus puntos.

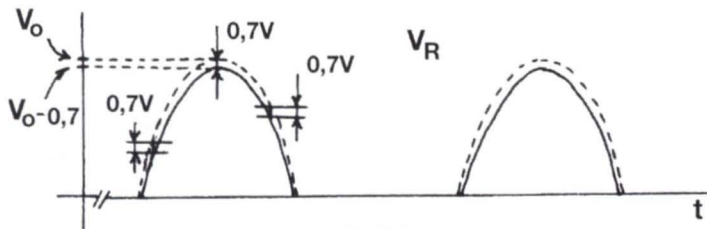


Fig. 9.5

EXPERIMENTO 9.1

En la fig. 9.6 se indica la distribución de los componentes en la placa

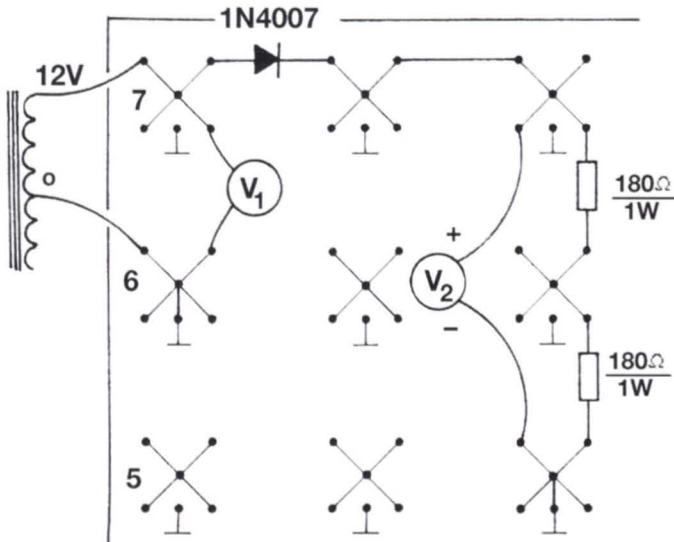


Fig. 9.6

base del FAQUIR-70, de un circuito rectificador de media onda. Se utiliza la mitad del devanado secundario del transformador, un diodo de silicio 1N4007 o similar y dos resistencias de $180\ \Omega / 1\ W$ en serie como carga. El voltímetro V_1 nos indicará el valor eficaz de la tensión alterna del transformador y el V_2 el valor medio de la tensión pulsante rectificada. Obsérvese que se utiliza el conductor de masa de la placa base como conexión para cerrar el circuito y como potencial de referencia.

Si la tensión alterna medida ha sido, por ejemplo, $V_1 = 14\ V$, el valor de pico será $V_O = 14 \cdot \sqrt{2} = 19,8\ V$. Si el diodo fuese ideal la tensión V_2 debería ser el valor de pico dividido entre el número pi, es decir, $V_2 = 19,8/\pi = 6,3\ V$, no obstante debe descontarse la c.d.t. directa del diodo ($0,7\ V$) al valor de pico para hallar el verdadero valor de V_2 , o sea

$$V_2 = \frac{19,8 - 0,7}{\pi} = 6,08\ V$$

valor que debe coincidir sensiblemente con el medido.

Tal como indica la fig. 9.7, invertir el diodo para comprobar que la polaridad de la tensión rectificada se ha invertido también. Si el voltímetro V_2 es digital aparecerá un signo menos acompañando la lectura del instrumento, si es analógico (de aguja) habrá que invertir sus conexiones para no forzar la aguja hacia el lado izquierdo, y para poder hacer la lectura.

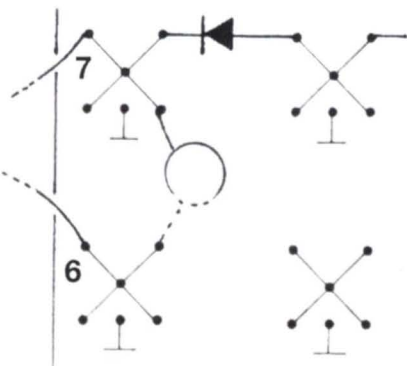


Fig. 9.7

En la fig. 9.8 se indica que ahora obtendremos los semiciclos negativos en bornes de la resistencia (razónese).

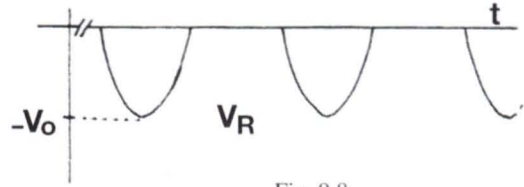


Fig. 9.8

9.3 FILTRADO

Para alisar la tensión pulsante en bornes de la carga y convertirla en una tensión constante (como si proviniera de una batería, por ejemplo), se precisa un filtrado. Dicho filtrado se consigue conectando en derivación con la carga R un condensador, o varios de ellos, cuyo valor de capacidad C sea suficientemente elevado. Los valores elevados de capacidad se consiguen con condensadores electrolíticos, como se dijo en el párrafo 6.2 del Capítulo 6.

En la fig. 9.9 se representa de nuevo el circuito de la fig. 9.1 al que se ha

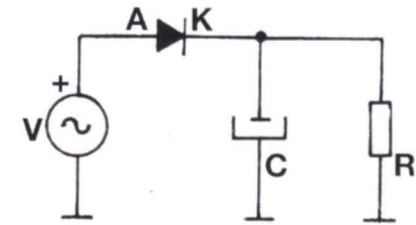


Fig. 9.9

añadido un condensador electrolítico C en paralelo con R . Obsérvese que se utiliza la conexión a masa como conductor común.

Cuando se utilizan condensadores de filtro la c.d.t. directa en el diodo es superior a los $0,7\ V$ anteriores, ya que se producen picos de corriente elevados por el diodo, como se verá más adelante.

Si llamamos V_D a la c.d.t. directa por el diodo el condensador quedará cargado a la tensión de pico positivo V_O de la tensión del generador menos dicha V_D , y se descargará parcialmente en la resistencia de carga durante los intervalos de tiempo entre semiciclos, en los que no existe tensión de alimentación alguna. La forma de onda de la tensión resultante en bornes del condensador y de la resistencia se indica en traza continuo en la fig. 9.10. La velocidad de descarga del condensador depende del pro-

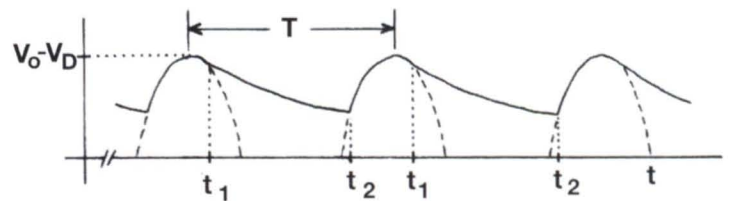


Fig. 9.10

ducto RC , como se vió en el párrafo 6.3 del Capítulo 6.

En los instantes de tiempo señalados como t_1 el decrecimiento de la tensión pulsante (curva de trazos) es mayor que la velocidad de descarga del condensador y por lo tanto prevalece la curva de descarga de éste. A partir de dicho instante t_1 la tensión del condensador es mayor que la tensión pulsante a la salida del diodo por lo que éste quedará inversamente polarizado y dejará de conducir, descargándose pues sobre la resistencia parte de la carga eléctrica acumulada por el condensador.

A partir de los instantes señalados como t_2 la tensión pulsante a la salida del diodo supera la tensión residual del condensador, el diodo quedará directamente polarizado y se cargará de nuevo el condensador repitiéndose el proceso periódicamente con un período T , el mismo de la tensión alterna del generador.

Para una resistencia de carga R determinada, cuando mayor sea el valor de C en derivación con ella tanta mayor cantidad de electricidad acumula-

rá el condensador, y por tanto su tensión residual en los instantes t_2 será también mayor.

La fig. 9.11 a corresponde al caso de un condensador de baja capacidad

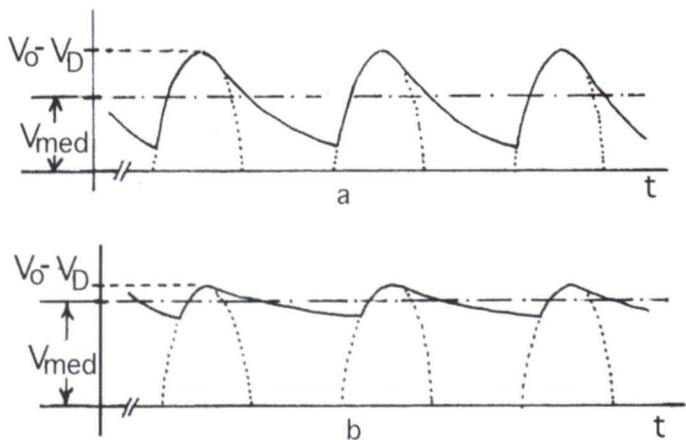


Fig. 9.11

y la fig. 9.11 b a un condensador de capacidad mayor. Obsérvese que el valor medio V_{med} de la tensión obtenida en bornes de R y de C aumenta con la capacidad del condensador. Así el valor medio de la tensión positiva obtenida puede variar entre un valor mínimo de $(V_O - V_D) / \pi$, que es cuando $C=0$, y un valor máximo de $V_O - V_D$, que se obtendría con un condensador de capacidad muy elevada (teóricamente infinita).

En la fig. 9.12 se descompone la tensión positiva obtenida en una ten-

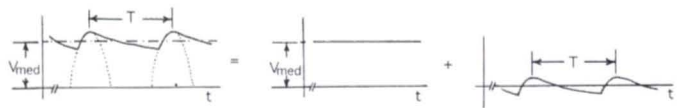


Fig. 9.12

sión continua (su valor medio V_{med}) y su componente alterna residual. En la fig. 9.13 se indica como pueden medirse separadamente tales componentes.

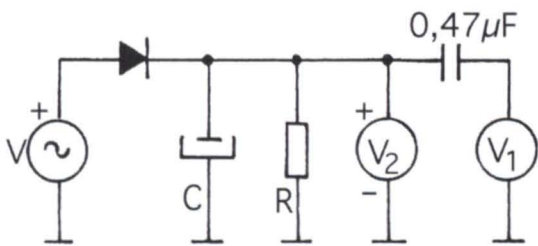


Fig. 9.13

V_2 es un multímetro dispuesto como voltímetro de c.c. que nos dará el valor medio V_{med} . V_1 es otro multímetro dispuesto como voltímetro de c.a., en serie con un condensador no electrolítico cuya reactancia es despreciable frente a la resistencia interna de V_2 , que nos dará el valor eficaz V_{ef} de la componente alterna.

Ya se vió en el párrafo 8.6 del Capítulo 8 que el condensador en serie con V_1 bloquea el paso de la c.c. por el instrumento y éste indicará solamente la presencia de c.a. En el Experimento 8.3 del Capítulo 8 se vió que la reactancia a 50 Hz de un condensador de $0,47 \mu F$ o más, es muy baja comparada con la resistencia interna de un voltímetro, por lo que en bornes de éste aparecerá prácticamente toda la tensión alterna.

La componente alterna de la fig. 9.12 tiene la misma frecuencia de la tensión del generador pero no es senoidal, por lo que tendrá una componente fundamental senoidal de 50 Hz, y otras componentes armónicas (también senoidales) cuyas frecuencias serán múltiplos de 50 Hz (véase párrafo 8.7 del Capítulo 8). Puesto que el condensador de $0,47 \mu F$ presenta una baja reactancia a 50 Hz, a frecuencias superiores su reactancia será aún menor, luego la presencia del condensador frente a V_1 es aún menos significativa a frecuencias superiores.

Si V_1 es analógico (de aguja) el condensador en serie para bloquear la

c.c. es indispensable, pues en caso contrario la lectura sería errónea. Si V_1 es digital puede prescindirse del condensador y conectar el instrumento directamente ya que la separación de la c.c. se realiza internamente, no obstante podrá comprobarse que la presencia del condensador no altera la lectura.

9.4 RIZADO Y REGULACION

Se define el factor de rizado de una fuente de alimentación como el cociente entre el valor eficaz de la componente alterna y el valor medio de la componente continua, de la tensión de salida, es decir, el cociente entre las lecturas de los voltímetros V_1 y V_2 de la fig. 9.13. El factor de rizado en % será

$$\% \text{ rizado} = \frac{V_{ef \text{ c.a.}}}{V_{med \text{ c.c.}}} 100 = \frac{V_1}{V_2} 100$$

Cuando mejor filtrada esté una fuente el valor medio V_{med} tenderá a su valor máximo $V_O - V_D$ y el valor eficaz de la c.a. tenderá a cero. El factor de rizado nos da pues la calidad del filtrado; cuando mejor filtrada esté una fuente tanto menor será el factor de rizado.

Otro parámetro de las fuentes de alimentación es el factor de regulación que nos indica en que medida se mantiene el valor de la tensión continua de salida V_2 al cargar la fuente. El factor de regulación en % se define así

$$\% \text{ regulación} = \frac{V_2 (\text{vacío}) - V_2 (\text{carga})}{V_2 (\text{carga})} 100$$

Si la tensión de una fuente desciende mucho al cargarla el factor de regulación será elevado, luego cuando menor sea el factor de regulación tanto mayor será la capacidad de la fuente para mantener su tensión frente a variaciones de la carga. Dichas variaciones de tensión con la carga se deben a la resistencia interna de la fuente. Cuando menor sea la resistencia interna menor será el factor de regulación. Una fuente de alimentación ideal (resistencia interna nula) tendría un factor de regulación nulo.

EXPERIMENTO 9.2

En la fig. 9.14 se indica la distribución de los componentes en la placa base del FAQUIR-70, de una fuente de alimentación de c.c. a partir de un circuito rectificador de media onda.

Comprobaremos en primer lugar el factor de rizado de la fuente para distintos valores del condensador de filtro C. Como el valor de pico de la tensión pulsante es de casi 20 V, los condensadores electrolíticos que se utilicen deben ser capaces de soportar 25 V como mínimo.

Disponer un multímetro para medir tensión continua (V_2) y el otro para medir tensión alterna (V_1) en serie con el condensador de $0,47 \mu F$, tal como se indica en la figura.

Para $C=0$, es decir, sin condensador de filtro alguno, medimos el valor

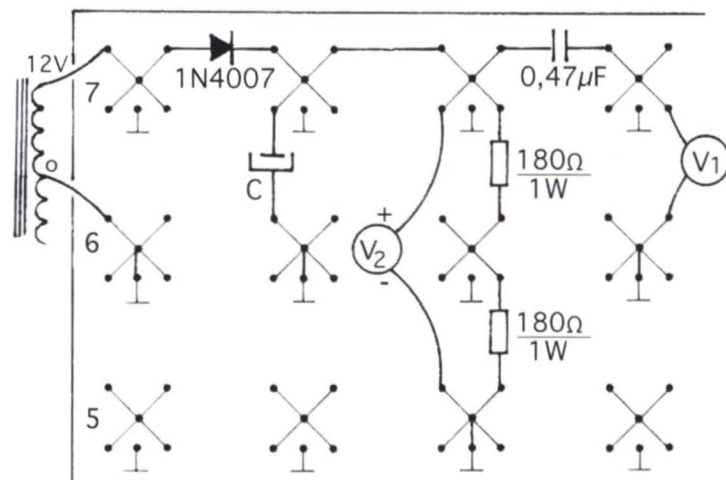


Fig. 9.14

medio V_2 de la tensión de salida que es, por ejemplo, $V_2=6V$ y el valor eficaz V_1 de la componente alterna de salida que es, por ejemplo, $V_1=7,1 V$, luego el factor de rizado valdrá.

$$\% \text{ rizado} = \frac{7,1}{6} \cdot 100 = 118,3\%$$

que es muy elevado dado que no hay condensador de filtro alguno. Si el multímetro V_1 no es del tipo de verdadero valor eficaz sus lecturas no se corresponderán exactamente con la realidad, no obstante sus indicaciones reflejarán el contenido de alterna de la tensión de salida y nos dirán hasta que punto la fuente está bien filtrada.

A continuación se rellenará la tabla de valores 9.1 hallado el factor de rizado para distintos condensadores electrolíticos utilizados. Si la tensión de red presenta fluctuaciones éstas se acusarán también en las medidas. Extremar las precauciones para no equivocarse al insertar los condensadores electrolíticos: el terminal negativo a masa y el positivo al cátodo del diodo.

C(μF)	V ₂ (V)	V ₁ (V)	% rizado
0	6	7,1	$\frac{7,1}{6} \cdot 100 = 118,3\%$
10	8,1	5,9	72,8
47	13,3	3,1	23,3
100	16,05	1,5	9,3
220	17,6	0,6	3,4
1000	18	0,05	0,0028
2200	18	≈ 0	≈ 0

tabla 9.1

Otra precaución a tener en cuenta es la de descargar los electrolíticos una vez utilizados y antes de guardarlos, y para ello puede insertarse en una esquina del FAQUIR-70 una resistencia de bajo valor, por ejemplo 100 Ω, para conectar unos segundos el electrolítico cargado en derivación con ella (fig. 9.15)

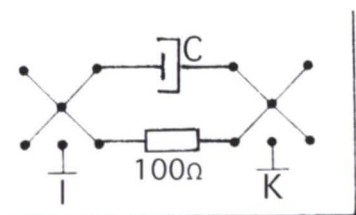


Fig. 9.15

Debido a las dimensiones de los electrolíticos de capacidades más elevadas, puede ser preferible conectarlos como se indica en la fig. 9.16

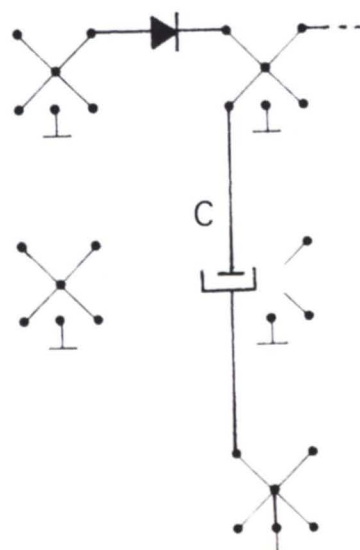


Fig. 9.16

Si el factor de rizado es inapreciable o muy pequeño entonces la tensión de salida es continua y la potencia disipada en la resistencia de carga en máxima. Observando la tabla 9.1 la potencia máxima vale

$$P_{\text{más.}} = \frac{18^2}{360} = 0,9 \text{ W}$$

y el valor de la corriente que la fuente entrega a la carga vale

$$I_{\text{más.}} = \frac{18}{360} = 50 \text{ mA}$$

EXPERIMENTO 9.3

En este experimento vamos a familiarizarnos con el ruido de alterna que presenta una fuente de alimentación con un filtrado insuficiente. En

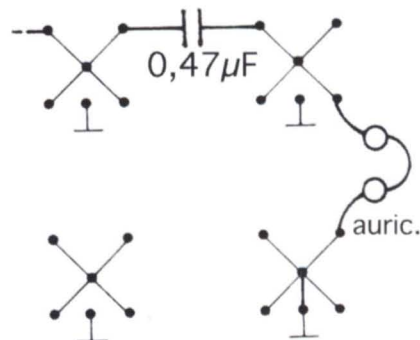


Fig. 9.17

la fig. 9.17 se ha sustituido el voltímetro de c.a. V_1 por unos auriculares. Para insertar los auriculares en la placa base del FAQUIR-70 puede suprimirse el conector (jack) macho que normalmente tiene el cable y soldarle conectores hembra (CH) que se suministran con el FAQUIR-70, o bien, si se quiere conservar el conector, habrá que preparar un conector (jack) hembra soldándole unos cables y unos CH para su inserción en la placa base. Si los auriculares son del tipo estéreo pueden conectarse ambos canales en derivación (juntos).

La impedancia de los auriculares suele ser baja, del orden de 8 a 32 Ω, y dicha impedancia es resistiva, es decir, es equivalente a una resistencia del mismo valor. Si, por ejemplo, los auriculares son de 8 Ω de impedancia, el circuito de la fig. 9.17 es equivalente a un condensador de 0,47 μF en serie con una resistencia de 8 Ω.

La máxima corriente por el condensador y los auriculares se producirá cuando la componente alterna a la salida de la fuente sea máxima también, que corresponde al primer ensayo de la tabla 9.1 donde no hay conectado aún condensador de filtro alguno. La reactancia del condensador de 0,47 μF a 50 Hz vale, como se vió en el Experimento 8.3 del Capítulo 8

$$XC = \frac{1}{2 \cdot \pi \cdot 50 \cdot 0,47 \cdot 10^{-6}} = 6,77 \text{ K}\Omega$$

la cual es mucho mayor que los 8Ω de los auriculares, por lo que la corriente por éstos dependerá casi exclusivamente de la reactancia del condensador. Así pues dicha corriente máxima será.

$$I_{\text{más.}} \approx \frac{7,1 \text{ V}}{6,77 \text{ K}\Omega} = 1,05 \text{ mA}$$

Colocándose los auriculares se oirá el zumbido característico de la c.a., lo que delata su presencia. Insertando ahora los distintos electrolíticos ensayados anteriormente se comprobará, de forma auditiva, como va disminuyendo el zumbido a medida que aumenta la capacidad, es decir, a medida que disminuye el rizado. Para las capacidades más altas el zumbido sólo es perceptible si hay un ruido de fondo (ambiental) muy bajo.

EXPERIMENTO 9.4

Vayamos a comprobar el factor de regulación de la fuente. Utilizando el condensador de 2200 μF tenemos un rizado prácticamente nulo, es decir, obtenemos una tensión continua casi pura de unos 18 V (véase tabla 9.1).

Desconectar ahora la resistencia de carga (extrayendo una de las resis-

tencias) y medir la tensión en vacío que resulta, por ejemplo, de 19 V. El factor de regulación valdrá pues

$$\% \text{ regulación} = \frac{19 - 18}{18} 100 = 5,55\%$$

Se observa una c.d.t. interna en la fuente de 1 V, debida a la resistencia de los devanados del transformador y del diodo.

9.5 TENSION INVERSA Y CORRIENTE POR EL DIODO

En el anterior párrafo 9.2 se vió que, si no hay condensador de filtro, la tensión inversa máxima a la que queda sometido el diodo es el valor de pico V_O de la tensión del secundario del transformador. Con un condensador de filtro lo suficientemente grande como para que el rizado sea despreciable, la tensión inversa que soporta el diodo es casi el doble de la anterior pues a la tensión de pico V_O se suma la tensión del condensador $V_O - V_D$, como se indica en la fig. 9.18.

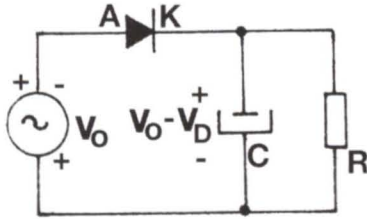


Fig. 9.18

En el anterior párrafo 9.3 se vió que el diodo conduce únicamente durante los intervalos de tiempo comprendidos entre t_2 y t_1 (fig. 9.19a).

Durante estos intervalos, que serán tanto más breves cuando mayor sea el condensador, éste debe acumular toda su carga eléctrica para luego cederla durante los intervalos comprendidos entre t_1 y t_2 en que el diodo no conduce, y que serán tanto más largos cuando mayor sea el condensador, es decir, cuando mejor filtrada esté la fuente. Para que en un intervalo tan breve el condensador pueda acumular la gran cantidad de electricidad que cede luego en un intervalo mucho mayor, debe establecerse un pico de corriente considerable por los terminales del condensador y por tanto por el diodo (fig. 9.19b), puesto que el área bajo la curva de la corriente debe incluir tal cantidad de

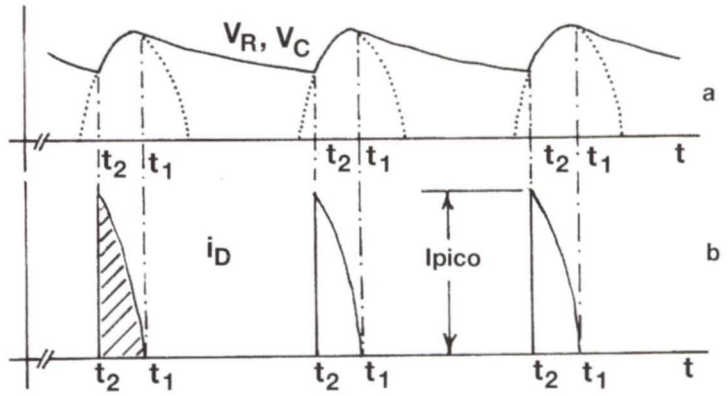


Fig. 9.19

electricidad, como se indicó en el párrafo 6.1 del Capítulo 6 y posteriores.

Así pues otro parámetro importante a destacar relativo a los diodos utilizados para las fuentes de alimentación, además de su tensión inversa máxima y de su corriente directa media máxima, es su máximo valor de pico (repetitivo) de corriente directa que deben ser capaces de soportar. Para el diodo 1N4007 dicho valor es de 10 A.

Estos picos de corriente por el diodo en las fuentes con condensador de filtraje producirán en el diodo c.d.t. superiores a los 0,7 V.

EXPERIMENTO 9.5

Invertir el diodo y el condensador electrolítico para comprobar que así se obtiene una tensión continua negativa respecto de masa. No olvidarse de invertir también el electrolítico a fin de evitar que éste pueda hacer explosión.

Pongo a disposición de los interesados fotocopias mecanografiadas de los originales de los artículos que periódicamente remito a la revista.

El sistema para experimentación de circuitos electrónicos denominado FAQUIR-70 se describe en la revista del mes de marzo de 1991.

El primer capítulo de este Curso Elemental Teórico-Práctico de Circuitos Electrónicos, aparece en la revista del mes de febrero de 1992.

Mi número de teléfono es el (93) 893 61 94 donde gustosamente, de las 21 a las 23 horas, atenderé las posibles llamadas en relación con estos artículos.

Continuará...

¡NO TENEMOS! OFERTAS!

SON NUESTROS PRECIOS HABITUALES QUE NO PODEMOS PUBLICAR.

SOLO PRIMERAS MARCAS EN EQUIPOS Y ACCESORIOS PARA RADIOAFICIONADOS. DISTRIBUIDOR OFICIAL DE:

KENWOOD - STANDARD - ICOM - YAESU - AOR

SOLICITA NUESTRA TARIFA DE PRECIOS

ANTES DE EFECTUAR TU COMPRA, COMPARA NUESTROS PRECIOS.

Aceptamos Visa - Master - Red 6000



**¡ULTIMAS NOVEDADES! EN TODAS LAS MARCAS
-ICOM IC2 IA Mini Portátil de Vhf.**

**Monte Izaro, 5
48007 Bilbao**

**Tel. (94) 445 18 98
Fax: (94) 446 69 84**

DAIWA

FUENTES DE ALIMENTACION



PS-50T Fija 13,8V: 5,2 A Pico/4,2 A Continuos



PS-50 TM

Regulable 9-15 V. 5,2 A Pico/ 4,2 A Continuos. MEDIDOR



PS-120 MII

Regulable 3-15 V. 12 A Pico/10 A Continuos. MEDIDOR



PS-140 II

Fija 13,5 V. 14 A Pico/12 A Continuos



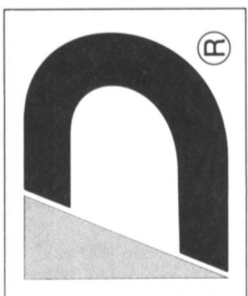
RS-40X

Regulable 1-15 V. 40 A Pico/32 A Continuos. MEDIDOR



PS-304

Regulable 1-15 V. 30 A Pico/24 A Continuos. MEDIDOR



CONVERTIDORES DC-DC (24 V A 13,8 V)



SD-430 F

Corriente 30 A Pico/24 A Continuos.
VENTILADOR



SD-412 II

Corriente 12 A Pico/10 A Continuos



C/ Valportillo Primera, 10. Alcobendas 28100 Madrid
Tel.: (91) 661 03 62 Fax: (91) 661 73 87
C/ Renclusa, 46 bajos
08905 L'Hospitalet de Llobregat (Barcelona)
Tel.: (93) 438 50 95 Fax: (93) 438 54 70

PASOS BASICOS HACIA LA SUPRESION DE LAS EXTRACORRIENTES DE RUPTURA

Por GARY S. Tighe, KN4FY. Publicado en QST, Julio 1992.

Traducción libre para URE, de EA4BW.

A un encender algo tan sencillo como una lámpara, o apagarla puede producir en la línea eléctrica una extracorrente de ruptura capaz de confundir su computador y averiar electrodomésticos. Aquí indicamos como hacer inefectivas estas extracorrentes.

Inconscientemente pensamos que la tensión eléctrica de nuestras líneas domésticas tiene valores fijos, tales como 12 V ó 220 V. Normalmente no pensamos mucho sobre la fiabilidad de los mismos, salvo cuando hay un corte o un rayo cae sobre una línea aérea, después de todo, una línea de 220 V debe tener 220 V. De la misma forma, tendemos a suponer que un equipamiento electrónico bien diseñado, razonablemente está fabricado para uso libre de averías. Usualmente no avisa de defectos hasta que surge una dramática interrupción que nos hace ver lo contrario. Sin embargo, ¿Puede pasar que un electrodoméstico proyectado para un trabajo con 220 V de línea recibiese una tensión imprevista de 1.500 o más voltios?. Esto es exactamente lo que sucede, cuando las extracorrentes

y los ruidos se introducen y presentan en una línea de corriente alterna con la que alimentamos eléctricamente nuestros hogares.

El voltaje sobre la línea alcanza valores impredecibles que convierten en inseguro cualquier equipo conectado a la línea. En los equipos sin la debida protección contra ellos, el previsible resultado es probablemente una avería costosa.

EL PROBLEMA

Las curvas de la Fig 1, muestran un estudio de la frecuencia con que extracorrentes de tensión e intensidad en una urbanización suiza y zonas industriales con un curva compuesta para ciudades en U.S.A. El gráfico indica la probabilidad que en una zona residencial USA con líneas de 120 V AC, una extracorrente con picos de 3.000 V se presente unas 10 veces por año. Por lo menos una extracorrente de 5.000 V se presenta al año. Dejar sin control tales picos de tensión es tener la seguridad de futuras averías en los componentes electrónicos de nuestros

preciados aparatos.

Aún con extracorrentes de menor nivel pueden alcanzar valores de pico de 1000 V peligrosas para sus electrodomésticos. El gráfico indica que se presentan más de 100 veces al año en las líneas de las zonas residenciales.

Como añadido a los picos de extracorrentes aparece el ruido eléctrico que puede afectar al comportamiento de los equipos electrónicos en diversos grados. Esto es especialmente cierto en emplazamientos de grandes cargas inductivas con motores eléctricos de gran potencia, que son activados y desactivados a intervalos más o menos regulares, ascensores, congeladores y refrigeradores ambientales, neveras etc.

La activación eléctrica de cualquier carga genera picos de tensión DC extracorrente y ruido eléctrico. Ello se aplica aún a cargas resistivas modestas tales como lámparas incandescentes, secadores eléctricos de ropa, tostadores y radiadores de calefacción.

Si los contactos del interruptor o de los relés no están sanos y limpios el resultado es un considerable ruido eléctrico a lo largo de la línea.

Las malas noticias son que las extracorrentes y los ruidos son muy comunes. Dejarlos desconectados en su propagación producirá averías o un funcionamiento deteriorante. En el peor de los casos pueden llegar a comprometer la seguridad de los operadores, mediante un impredecible fallo u una descarga eléctrica.

Las noticias buenas son que se pueden controlar y reducir enormemente los efectos de las extracorrentes y el ruido con la adopción de unas relativamente simples precauciones.

MEDIOS PARA CONTROLAR LAS EXTRACORRIENTES Y EL RUIDO

Puede hacerlo con sólo desviarlas en su origen, o atenuarlas (reduciendo su intensidad) antes de que lleguen al equipo electrónico que deseamos proteger.

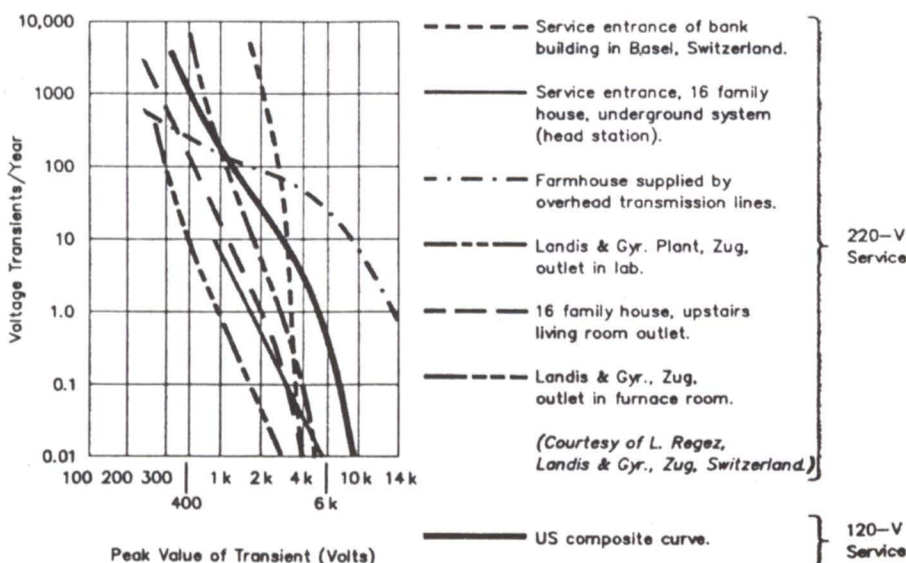
Los condensadores de derivación pueden dirigir la energía de los picos transitorios de corriente y tensión a tierra, antes de alcanzar al equipo.

La Fig 2 muestra un ejemplo de ello.

Un condensador calibrado para corriente alterna AC de 0,001 a 0,01 uF conectado entre la fase viva de la línea y la fase neutra de dicha línea. Existen algunos problemas con el método. Los condensadores son amigos de resonar indeseablemente con otros componentes del circuito. También pueden producir una invasión de picos de tensión durante la interrupción o conexión creando quizá un pico de extracorrentes sobre

Fig 1: Frecuencia de extracorrentes versus picos de tensión. Son resultados de rayos indirectos y conectados/desconectados de motores eléctricos potentes en su casa, que pueden presentarse con valores instantáneos de 1000 V o más

Las medidas de supresión descritas en este artículo pueden hacer que las citadas extracorrentes no lleguen a averiar sus equipos. Gráfico cortesía de L. Regez & Gyr, Zurich, Suiza.



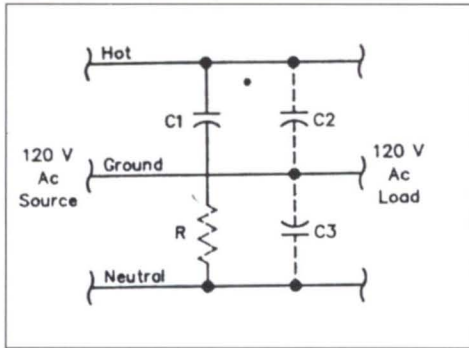


Fig. 2: Un condensador calibrado para AC, el C1, puede ayudar a desviar la energía transitoria desde fase hacia el neutro sin dejarla entrar en el equipo protegido. Una resistencia en serie, R, ayuda a reducir el empuje de corrientes y efectos de resonancia que puedan producir el condensador, pero también reducirá la efectividad del condensador. Condensadores adicionales C2 y C3 se añaden desde la fase viva a tierra y desde neutro a tierra. Sus valores son típicos entre: 0,001 y 0,01 uF. (N.Ed: Los aficionados usan condensadores calibrados para DC en cuanto su calibrado excede de 600 a 1 kV pero no lo haga. Utilice sólo condensadores para ser intercalados en líneas AC. Llevan su calibrado escrito en dicha forma).

la línea. Una resistencia en serie, R en la Fig. 2, reduce dichos efectos pero a su vez compromete la efectividad de derivación del condensador. A pesar de estas limitaciones los condensadores son muy efectivos al suprimir los ruidos de línea en las radiofrecuencias. Las bobinas de choque en serie con las líneas pueden resaltar materialmente la efectividad desviatoria de los condensadores para las RF, como se explicará algo más adelante.

El circuito "disyuntor" es una protección contra la fuerza bruta o cortocircuito total: Deriva la energía del equipo protegido al desconectarla mismo de su conexión a la red.

Lo mismo que un disyuntor mecánico en una máquina interrumpe el enlace entre sus partes, un disyuntor eléctrico interrumpe la conexión entre el equipo protegido y su alimentación de energía eléctrica si las momentáneas sobrecargas sobrepasan un nivel predeterminado; a menudo actuando como un cortocircuito que funde el fusible o acciona el disyuntor (fusibles y disyuntores pueden considerarse cortocircuitadores que se disparan por sobrecorriente en vez de sobretensiones o sobrevoltajes).

Esto no es deseable si desea mantener comunicaciones durante las extracorrentes en la línea. Otra importante desventaja de la protección por disyuntores es que usualmente muestran un importante retardo antes de activarse.

Retardo que es lo suficientemente largo como para averiar al circuito electrónico sometido a protección mediante el disparo transitorio. Por esta razón el disyuntor no sirve como una primera línea de defensa contra las extracorrentes momentáneas de las líneas eléctricas pero se pueden tomar otras medidas de protección que actúan más rápidamente.

La atenuación o fijación, a un nivel no destructivo, de las extracorrentes de línea, es quizá la mejor forma de defensa contra dichas extracorrentes transitorias. Los diodos Zener de la Fig. 3 (A) son populares para la atenuación de sobrevoltajes en los circuitos (Puede que ya los

conozca; ayudados por resistencias de drenaje se utilizan frecuentemente como reguladores de tensión en CC). Son baratos, disponibles para diversos niveles de voltaje y de acción rápida. Dado que los Zener están polarizados, deben ser instalados espalda con espalda para fijar la corriente alterna Fig 3(B).

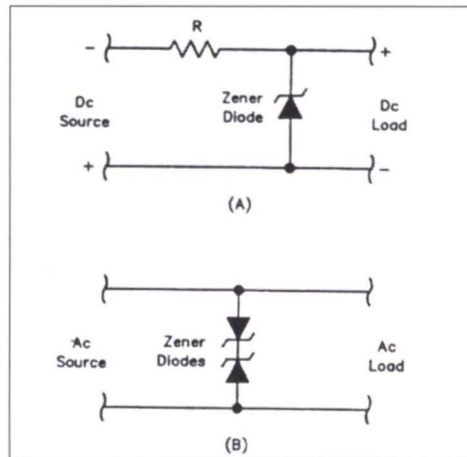


Fig. 3: Los diodos Zener son populares por la atenuación de sobrevoltajes en los circuitos DC. En (A) trabaja como regulador de tensión con la ayuda de una resistencia R. En (B) dos Zener puede limitar o regular la corriente alterna AC.

No se utilizan mucho en líneas AC debido a que sus posibilidades de manejo de energía son muy limitadas, por la escasa superficie de unión entre sus electrodos. Otra característica es que si fallan se abren y dejan sin protección durante las subsiguientes extracorrentes.

Esto hace impopular el uso de los Zener para la protección, en líneas AC.

Los varistores de óxido de metal, MOV, Fig 4, tienen grandes superficies de unión capaces de disipar grandes cantidades de potencia. Actúan rápidamente y se pueden usar en AC y en DC indistintamente ya que no están polarizados.

Debido a su escasa corriente de fuga, por debajo de su umbral de atenuación, consumen poca corriente del circuito que protegen. Al contrario que los diodos Zener los MOV fallan en un cortocircuito total por ello deben ser protegidos a su vez por fusibles calibrados para su seguridad. En realidad es necesario usar un fusible

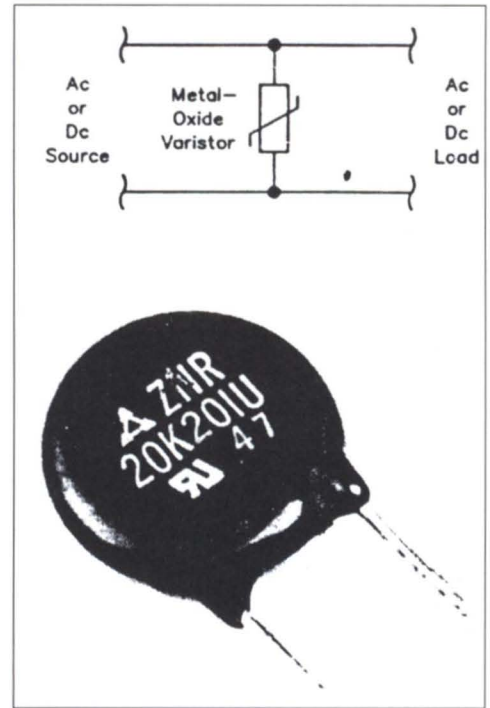


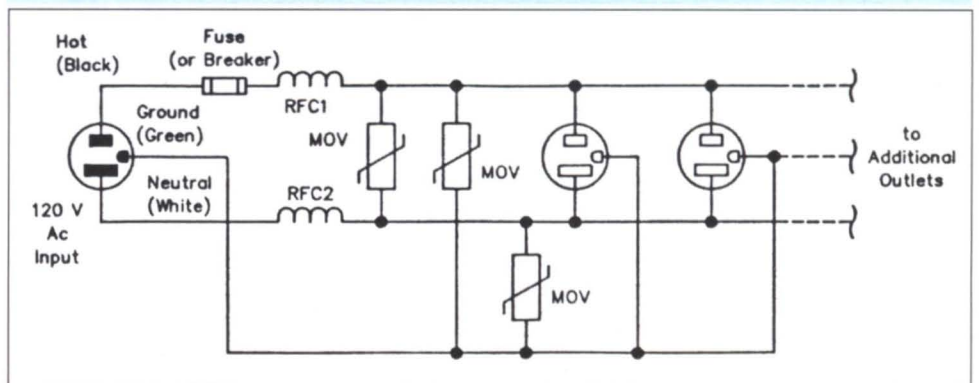
Fig 4: Varistor de óxido de metal, MOV. Protege contra las extracorrentes de tensión, atenuando los picos de tensión y limitándolos a un nivel seguro. Aplicable a circuitos DC y AC., son dispositivos semiconductores que presentan muy baja resistencia cuando el voltaje aplicado a él sobrepasa el nivel de atenuación.

o un disyuntor a fin de abrir el circuito de alimentación y evitar las subsiguientes extracorrentes para la protección del equipo al desconectarlo de la red eléctrica.

Como los diodos Zener, los varistores también presentan considerable capacidad entre 150 y 2500 pF para los calibrados a 130 V AC. Por eso se debe ser muy cuidadoso si se aplican en circuitos lógicos o lineales de HF, ya que la capacidad añadida puede comprometer el rendimiento del circuito. En la aplicación sobre líneas eléctricas no afectarán al rendimiento del sistema.

Los MOV han demostrado ser una solución efectiva para el problema de las extracorrentes transitorias. Todo lo que tiene que hacer es seleccionarlos, e instalarlos.

Fig. 5: Esquema de una tira de tomas de corriente típica protegida por MOV. Para cargas entre 7 y 10 A, RFC1 y RFC2 consisten, cada uno, en 18 vueltas de hilo de cobre esmaltado de 1,62 mm de diámetro, bobinados a espiras juntas sobre un canuto de 6 mm de diámetro. Los MOV están calibrados a 150 y 280 V AC y 400 A. Ver la Tabla 1. (N.T.: En España deberá consultarse con las casas especializadas en suministro de accesorios de electrónica y elegir según existencias).



ELIGIENDO LOS MOV

La especificación del varistor de primera importancia es el voltaje de trabajo (también denominado aplicación continua o resistente a tensión). Normalmente las especificaciones del MOV indican dos números - uno de uso y otro de valor más bajo para su equivalente sinusoidal o AC. Por ejemplo: Un MOV adecuado para 130 V AC de uso soportaría 175 V DC. Los MOV son calibrados con un margen de seguridad que depende de las marcas y se indica en las especificaciones. Véase la Tabla 1. También son calibrados por la posibilidad de disipación de energía momentánea en Julios, impulsos de corriente de pico en amperios, A, y promedio de disipación en vatios, W.

Sabiendo qué tensión de trabajo Vd necesita, resulta fácil elegir. Decidir la posibilidad de disipación es aventurado salvo que sea un ingeniero electrónico.

Afortunadamente, a pesar la capacidad de los MOV de manejar transitorios de potencias mucho mayores de las que consume en su domicilio o en su automóvil, su coste no llega a unas 200 ptas al cambio actual para los calibrados a 130 V, o tensiones menores.

La Tabla 1 muestra un resumen para uso móvil o fijo.

APLICACION DE LOS MOV

La explosión de los ordenadores personales, PC, ha hecho que necesitemos supresores de extracorrientes momentáneas a fin de protegerlos de confusiones y averías. Por ello se encuentran en el comercio regletas con varias tomas de corriente protegida por esos dispositivos. Dichas regletas van de las sencillas a las sofisticadas y ofrecen varios grados de protección. Casi todas usan MOV y muchas incluyen condensadores de derivación y bobinas de choque. La Fig 5 es un esquema típico de una de esas regletas protectoras contra extracorrientes.

La citada Fig 5 muestra el conexionado de los MOV de la fase viva al neutro y del neutro a tierra. Esto se hace así ya que no podemos predecir exactamente entre cuáles de los tres conductores surgirá la máxima potencia de la extracorrente. Una característica añadida es la de los choques de RF.

La combinación de los choques con la capacidad de los varistores, trabaja para proteger al equipo de la presencia de RF en la línea de AC y derivándolas a tierra.

Este circuito se puede usar como parte de la regleta descrita por De Maw WIFB (1). También se puede añadir a una toma normal de corriente. Debido a que un MOV puede explotar por un cortocircuito, si disipa altas potencias durante una extracorrente larga, hay que prevenirlo y montarlos en cajas metálicas para que no incidan sobre otros componentes si explotasen.

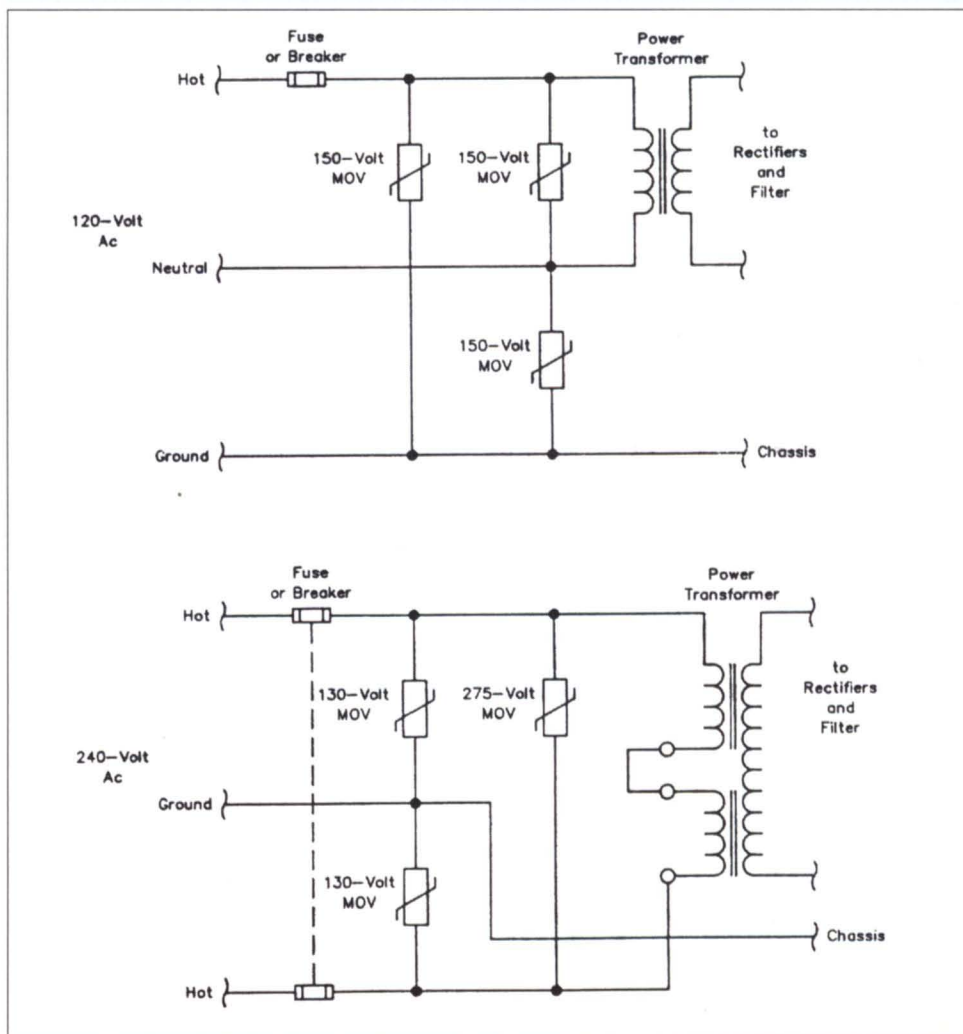
La protección contra extracorrientes se hace también en instalaciones móviles, donde el equipo protegido está conectado a una batería, compartida con los dispositivos generadores de extracorrientes y ruido. En ese tipo de servicio los MOV se instalan cerca de las fuentes de extracorrientes y ruido y también del equipo protegido. Esto se hace para aquietar el entorno eléctrico tanto como sea posible mientras se protege al equipo de extracorrientes y ruidos eléctricos. En la Tabla 1 encontrará un listado con las características de diversos tipos de MOV.

Tabla 1.-
Características de algunos MOV

Pico de operación V		Referencias de fabricantes		
AC	DC	Corriente A	Harris	Panasonic
10	14	2000	V18ZA40	
11	14	2000		ERZ-C20DK180
14	18	1000	V22ZA3	
14	18	1000		ERZ-C14DK220
21	27	2000	V33ZA70	
20	26	2000		ERZ-C20DK330
30	38	1000	V47ZA7	
30	38	1000		ERZ-C14DK470
130	175	4500	V130LA10A	
130	170	4500		ERZ-C14DK201U
130	175	6500	V130LA20B	
130	170	6500		ERZ-C20DK201U
150	200	4500	V150LA10A	
150	200	4500		ERZ-C14DK241U
275	369	6500	V275LA40A o B	
275	350	6500		ERZ-C20DK431U

Las referencias Harris han sido proporcionadas por el autor. La tabla, que incluye información similar de Panasonic, es de WJ1Z. La tabla no lista las capacidades de energía de los MOV porque la variación de especificaciones de capacidad-energía entre fabricantes podría hacer difícil la comparación directa numérica.

Fig. 6 Se aplican MOV a los primarios de fuentes de alimentación de 120 y 240 V, respectivamente.



La Fig 6 muestra como proteger de extracorrientes, fuentes de alimentación de 120 y 240 V AC en sus primarios. Lo mismo que en la Fig 5 los MOV han sido conectados a la fase viva, neutra y tierra (entre ambos conductores vivos y tierra en el sistema de 240 V).

Los MOV de la Fig 6 protegen contra el ruido y las extracorrientes que se originan en el exterior del equipo. Es posible si el propio aparato generase sus extracorrientes y ruido. Los relés, motores y otros dispositivos electromecánicos son los culpables usuales. Los MOV acompañados de sus fusibles adecuados conectados a dichas fuentes pueden limitar las extracorrientes y el ruido a niveles de seguridad. A veces sólo los condensadores son necesarios, si los picos son de baja amplitud y predecibles, lo que es buena solución. Tras instalar MOV o condensadores hay que vigilar la actividad de los circuitos durante algún tiempo a fin de determinar si afectan al rendimiento del sistema.

SUPRESION ESPECIAL DE TRANSITORIOS NECESARIA EN UNA ESTACION DE RADIOAFICIONADO

Estas estaciones requieren de protección contra extracorrientes que llegan por la red eléctrica. Las antenas y los sistemas de control son especialmente desafiantes. La protección de la estación de estáticos creados y de sus descargas, incluyendo los rayos que pasen cer-

canos a la antenas, está prácticamente resuelto prioritariamente por la constante toma de tierra que debe tener la antena o por los dispositivos con espacio calibrado de aire o tubos con descarga de gas sobre las líneas de transmisión. Los MOV y condensadores derivadores son poco prácticos para la protección de las líneas de RF debido a que sus capacidades afectan a las sintonías. El control de las extracorrientes sobre el ON/OFF del rotor y sus cables es otro asunto. Aquí el trato de las extracorrientes se realiza mejor usando MOV con tensiones de fijación cercanas a las de voltaje de normal funcionamiento para los circuitos protegidos. La habilidad de los MOV para manejar transitorios de alta energía repetidamente los hace ideales para esa aplicación. La manera aconsejada de resolver el problema es conectar cada línea de potencia o control a la tierra de la estación. Los MOV de 12 V, 120 V y 240 V trabajan bien en dicha aplicación. La instalación de deriva-tensiones de aire o gas sobre las líneas de transmisión, así como en las de alimentación eléctrica de entrada al domicilio, es una idea excelente. Algunos equipos vienen ya dotados de dichos deriva-tensiones. Pero nunca hay seguridad absoluta por ello no se debe usar una estación en el transcurso de una tormenta eléctrica sobre la estación. Los deriva-tensiones en las líneas de transmisión son considerados como medio de controlar la amplitud de las descargas estáticas que se presentan cuando la estación esta desa-

tendida y la antena carece de tierra. Aun los conductores de tierra pueden resultar peligrosos para las personas y propiedades durante una tormenta eléctrica. (N.T. Una antena NUNCA debe estar sin conectar a tierra trabajo o no, durante vacaciones inclusive, pues es como un pararrayos, en realidad un ahuyenta rayos al mantener una descarga continua electrostática de polaridad negativa, la misma que el plano inferior de la nube por lo que no existe atracción eléctrica).

SUMARIO

Este artículo ha explicado las extracorrientes eléctricas y los ruidos y su efecto lesivo para el equipo electrónico. Aun siendo completamente imposible predecir el origen y la propagación de las extracorrientes, es posible domarlas. Hay diversos métodos para proteger a personas y equipos de sus efectos. La disponibilidad y bajo coste de los MOV, los hacen atractivos para la protección de estaciones de radioaficionado. Combinados con condensadores y la facilidad de hacer filtros los MOV pueden proporcionar buena protección contra las extracorrientes que nos averiarían los equipos.

Gary S. Tighe, KN4FY. 1361 Elcon Dr., MELBOURNE, FL-32305, USA.

SALUD, PAZ y AMISTAD de Diego, EA4BW.

ELECTRONICA

Mar de Kara, 3 (Hortaleza)
Teléf. 763 31 95
28033 Madrid

ICOM



¡¡Hasta fin de existencias!
OFERTA: TS 850 S/AT



HZ CAB-RADAR hy-gain



AOR
KENPRO
CREATE

COMET

BUS - 9 - 49 - 72 - M13

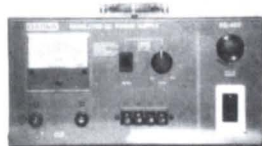
KENWOOD



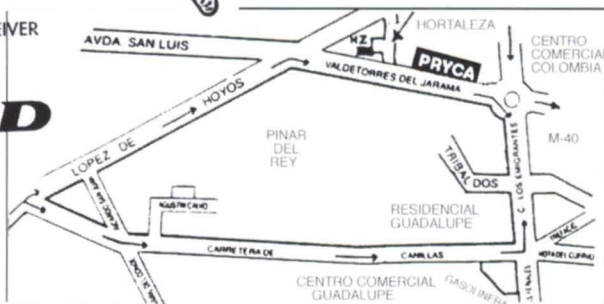
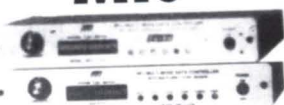
TM-741

DIAMOND ANTENNA

MFJ



MFJ-1278T
MFJ-1278



TODO PARA EL RADIOAFICIONADO

- Descuentos interesantes •
 - Abrimos los sábados •
- ENVIOS A TODA ESPAÑA



cushcraft CORPORATION

EL MUNDO EN EL AIRE

NOTICIAS DEL MUNDO

COREA DEL NORTE.- Otra vez nos sorprendió Romeo Stepanenko, sin ninguna noticia previa. Apareció en las bandas desde este país como P5RS7 durante los últimos días de diciembre 1992. Reportado con señales bastante bajas en 21,250 kHz. a las 06,45 horas UTC; a las 18,56 UTC en 3,795 kHz. y en 7,044 a las 19,57 horas UTC. En el momento de escribir esta crónica ignoramos si la ARRL dará por válida la operación.

NAVASSA.- KP1, Vance LePierre, W5IJU, anuncia su expedición a la Isla entre 26 de marzo y 3 de abril próximos.

ANGOLA.- N6QHO/D2, estará activo desde este país por unos dos años. Por fin recibió su licencia, después de nueve meses de espera. D2EL sigue activo y espera permanecer en el país hasta otoño de 1993.

PALMYRA Y KINGMAN REEF.- Un equipo de 10 operadores, saldrá sobre el 21 de febrero desde Honolulu, con destino a las Islas, esperan poder operar entre 8/9 días.

RUANDA.- Bernhard, DF3ZJ estará activo como 9X5AB, hasta Agosto de 1994. QSL vía DL6NA.

SRI-LANKA.- G3VLX, Deryck, hizo 1.500 QSO. durante su estancia en este país como 4S7VLG.

HOLANDA.- PA0LOU, Lou Van de Nadort, conocido DXsista en CW y Presidente de la IARU, Región I, sufrió un infarto. Esperamos que al escribir estas líneas se halle ya recuperado totalmente.

REVILLA GIGEDO.- XE1XA, reporta que está preparando junto con otros radioaficionados una expedición a la isla, probablemente saldrá en este mes de febrero.

MONTSERRAT.- VP2M, Stu Stephens, estará activo como VP2M/K8SJ durante este mes de febrero entre los días 5-17.

NAURU.- Brian, C21BR, estará activo desde Nauru, hasta la primera quincena de abril próximo. Brian es muy asiduo en el net de 14,222 kHz. por las mañanas. QSL vía Brian Rous, Box 478, Nauru, Central Pacific.

SAN ANDRES.- Silvaeo, KB6GL y Don, AA5AU, operarán desde HK0 durante los días 27 de febrero al 7 de marzo.

SAN FELIX.- XQ0X está muy activo en 24, 950 kHz. QSL vía CE3ESS.

MARKET REEF.- OH3AC, informa que el Radio Club de Lahti ha anunciado que si las condiciones meteorológicas son favorables, activarán esta isla a finales de este mes de febrero. Saldrán en todas las bandas y modos, incluidas las WARC. QSL vía OH3AC, Box 74, SF-15141, LAHTI, FINLAND.

GROENLANDIA.- Peter, OX3XR, suele estar casi todos los domingos en 21,400 ó 14,300 kHz. desde las 14,00 a las 15,00 horas UTC. y con especial interés para las estaciones EA.

DXCC.- El comité de Diplomas de la ARRL ya acepta como países a Croacia y Eslovenia a partir de los contactos hechos desde el 26 de mayo de 1991. También lo ha hecho con Bosnia-Herzegovina desde octubre de 1991. Las QSL se aceptarán a partir del 1 de enero de 1993. También ya son dos países Checo y Eslovaquia, pero todavía no tenemos noticia desde que fecha el Comité de DXAC los dará como válidos. Igualmente estamos esperando que sucederá con Macedonia.

73. Marcel

QSL INFORMACION

- BV0CKU.- P.O. Box 1241, Tainan, Taiwan
C6AHJ.- AA2Z Mark J. Wilson, 229 Marlborough Road, East Hampton CTO6424 USA.
- FG5GZ.- F6FNU, Antoine Baldeck, BP 14, F-91291 Arpajon CEDEX, Francia.
FM2GO.- FB1MUX, Les Fontaine, Box 124, F-28113 Luce CEDEX, Francia.
FR5GM.- Arthur Dufour, P.O. Box 1222, St. Dennis, F-97400, Reunion, Via Francia.
FS/N3NCW.- N3NCW, Joe Manduke, 6600 Isle of Skye Drive, Highland, MI 20777 USA.
GD4UOL.- G4UOL, Steve Muster, 60 Genesta Road, Westcliff-on-Sea, Essex SSO 8DB, Inglaterra.
- H23W.- 5B4WN, Marios Nicolson, P.O. Box 4834, Nicosia, Chipre.
H27W.- 5B4WN, Marios Nicolson, P.O. Box 4834, Nicosia, Chipre.
H44IO.- Y49RO, Fritz Bergner, Sterndamm 199-0-1197 Berlin, Alemania.
H44XO.- Y49RO, Fritz Bergner, Sterndamm 199-0-1197 Berlin, Alemania.
JT/UV3HD.- DJ2VZ, Herbert Koehna, Ungelshheimer Strs. 4 A, D-4100 Duisberg 25, Alemania.
- JY4OCL.- P.O. Box 616, AMMAN, Jordania.
JY9VC.- DK9VC, Klaus Ziller, Am Dietrichsberg 5, D-6620 Voelklingen 7, Alemania.
J73VE.- N4SPQ, Ernest Wilkerson, P.O. Box 1066, Bedford, VA 24523, USA.
KG4JH.- N8LKW, James R. Healy, 31777 Bridge St. Garden City, MI 48135 USA.
KH0AM.- JE1CKA, Tack Kumagai, PO Box 22, Mitaka, Tokyo 181, Japón.
KI7AM/DU8.- Eric, PO Box 133-7000 Zamboanga, Republica de Filipinas.
LX0RL.- OH2PQ, Kari-Pekka, Hauptstrasse 2, D-2246 Norderheistadt, Alemania.
P40I.- OH2KI, Jorma Saloranta, Karhuie 39, 00800 Helsinki, Finlandia.
P40J.- VX4G, Robert Brockman, 295 pony Tail Rd. Alpharetta, GA 30210 USA.
PT0F.- AH3C, Pete H. Grillo, 6493 S Lombardy, Salt Lake City, UT 84121 USA.
PY0FM.- AH3C, Pete H. Grillo, 6493 S Lombardy, Salt Lake City, UT 84121 USA.
PJ4/WG3L.- G3AUA, H.B. Morton, 120 Gravel Hill Close, Bexley Health, Kent DA6 7PY, Reino Unido.
S79S.- KQIF, Charlotte L. Richardson, 11 Michigan Dr., Hudson, MA 01749 USA.
TR8BYA.- P.O. Box 511, Port Gentil, Gabon.
TU2WL.- c/o IN3DYG, Gianfranco Dell Antonia, Via delle Senze 34, I-38050 Mezzano, Italia.
- T30DC.- Takenia, PO Box 486, Tarawa, Republica de Kiribati.
T32BJ.- K0AJ, Mike Mc. Girr, 13 Oak Hill Dr., Crete, IL 60417, USA.
T32GG.- KE6GG, Peter Hendler, 39400 Paseo Padre Parkway, Fremont, CA 94538, USA.
- T32VU.- DJ3TF, Wolfgang Wessely, Othmayrstr. 200, D-8540 Amberg, Alemania.
TI9JJP.- TI2AOC, Cecilia Artinano de Pastora, Box 529, Centro Colón 1007, San José, Costa Rica.
TR8NSY.- P.O. Box 1826, Libreville, Gabón.
UI1A.- G3SWH, Phil Whitchurch, 21 Dickensons Grove, Congresbury, Bristol BS19 5HQ, Reino Unido.
- VP2ECW.- N6CW, Terry Baxter, 4639 Katherine Pl. La Mesa CA 92041, USA.
VP2MDP.- W8ZRF, Roger F. Place, 6691 Ford Road, Ypsilanti, MI 48197 USA.
VQ9BB.- K8BJZ, Eleanor Jackson, 11264 Stoneham Road, Parma Heights, OH 44130, USA.
- VR2GO.- G0SGB, Steve Bryan, 99 Greystones Road, Whiston, Rotherham, S. Yorks S60 4BH, Reino Unido.
- VS6WO.- K9EC, Michael R. Zeug, 9N 317 Corron Road, Elgin, IL 60123 USA.
V31RO.- JH1ROJ, Isao Numaguchi, 4-9-32, Naka Aoki, Kawaguchi, Saimata 332 Japón.
V31RY.- WN0B.- Leopoldo Barrios, 11211 Otis St., Westminster, CO 80020 USA.
WN4KKN/HC8.- AA5BT, Dereck Wills, 4002 Amy Cir, Austin, TX 78758, USA.
VK9ND.- VK4CRR, Bill Horner, 26 Iron Street, Gympie, QLD 4570, Australia.
VK9NY.- JH5OWN, Yoshiaki Gotou, 3-6-36, Shouenji, Matsuyama, Ehime 790 Japón.
YI1MH.- Majid Abdul Hamid, PO Box 5864, Baghdad, Iraq.
ZD8GW.- c/o GW8VHI, Reg Woolley, 7 Old Road, Baglan, Port Talbot, W Glam SA12 8TR, Wales, Reino Unido.
- ZF2TN.- OH6ZS, Heikki Kujla, Alanurmontei, Kp 10, SF-62100 Laupa, Finlandia.
- ZF2RC.- N6DEC, Howard Philips, PO Box 5121, Anaheim, CA 92814-5121, USA.
ZC4Z.- AA7NO, Michael Bill, PO Box 853 Glendale, AZ 85311, USA.
XE1AE/XF3.- XE1AE, Fernando L. Vallarta, Box 19-500-510, México 19, DF 03910, México.
- ZL7AMO.- ZL1AMO, Ron Wright, 28 Chorley Ave., Massey, Henderson, Auckland 1208, Nueva Zelanda.
3X0HLU.- IK2OPZ, P.O. Box 87, I-21055, Gorla Minore, Italia.
4N4T.- Box 26, 72270 Travnik, Bosnia-Herzegovina.
4M2T.- CT1AHU, Carlos Alberto Pinto Moreira, PO Box 2763, P-1119 Lisboa, Portugal.
9V2PK.- P.O. Box 1095, Port-au-Prince, Haiti.

Hola a todos y bienvenidos a esta nueva sección dentro de la vocalía de HF en la revista de URE. Posiblemente habréis podido notar un cambio sustancial en nuestra revista a partir de este año 1.993 siguiendo las directrices marcadas en el Congreso de U.R.E. de las Palmas y de las que salió el acuerdo, concerniente a la vocalía de HF, de remodelar tanto el contenido como el funcionamiento de las mismas, creándose secciones dentro de la propia vocalía, encargadas cada una de ellas de un tema distinto, y así, de esta forma poder dar al socio un servicio de calidad y contenido, y del que todos seamos un poco responsables.

Siguiendo pues con estas directrices, creímos oportuno crear una sección destinada al principiante, tanto en la cuestión técnica, como en DX, como en formas de operación, propagación, etc... en una palabra: todo aquello que forma parte de la HF y que en la mayoría de los casos aparece como una barrera infranqueable para el recién iniciado y que muchas veces no se atreve a meterse en este mundo por falta de conocimiento, o si lo hace, lo hace mal y lo único que obtiene son chascos y broncas por parte de los más "veteranos" Y

que ya no recuerdan que, un día, ellos también fueron principiantes. Por ello hemos bautizado esta sección como LA VENTANA DEL PRINCIPIANTE, porque queremos que esta sea una ventana abierta para todos aquellos que empezáis y queréis entrar en este fantástico, y a veces complicado, mundo de la HF, y en donde podáis preguntar, a modo de consultorio, todo aquello que queráis saber antes de salir "al aire".

Así pues, en realidad, esta sección la vais a hacer vosotros con vuestras preguntas, y que reflejaremos en la revista con la respuesta adecuada, de modo que vuestras consultas sirvan de información a otros muchos colegas que puedan encontrarse en vuestra misma situación, ya no sólo "principiantes" sino también algún que otro "veterano" que pese a llevar mucho tiempo en radio tampoco acaba de enterarse de como ve el "tema", que por vergüenza, no se atreve a

ser "ignorante" por un día y prefiera ser "tonto" para toda la vida.

Para hacerlo más ameno, y si el espacio en la sección de para ello, intentaremos, además de contestar a vuestras preguntas, relatar un supuesto caso de un amigo, que en un momento dado siente interés por la radioafición, en general, y que luego va a ir decantándose hacia la HF, poco a poco, y siguiendo los pasos necesarios hasta convertirse en un "DX man" o hombre del DX, capacitado para poder hacer todo aquello que un día se propuso y creía que jamás sería capaz de hacer. A este amigo le llamaremos Angel, y en este momento, es un simple hombre de la calle, que aunque tiene un cierto interés por la radio, lo único que sabe, por lo que ha oído de ella, es que existen unos señores, que, en ocasiones salvan vidas buscando medicinas con sus emisoras y sus antenas, y que hablan con otros radioaficionados de todo el mundo, haciendo,

a veces, interferencias en la "tele". Lo que no sabe Angel es cuan equivocado está, y pronto se dará cuenta de ello, con vuestra ayuda.

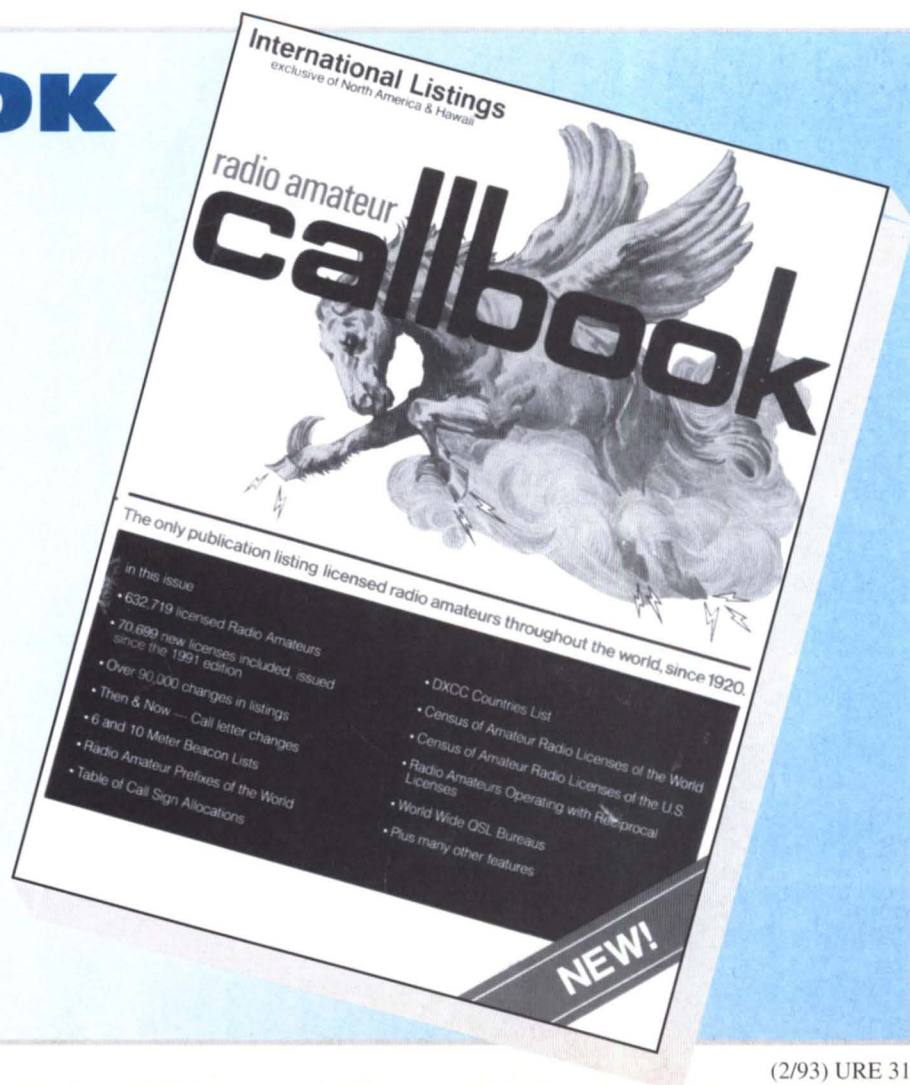
Esperamos, pues, vuestras preguntas en el Apartado Postal 220 de Olot 17800 (Girona), a ser posible lo más concretas y concisas posibles, y pensad que lo único que queremos es ayudar a hacer una radioafición EA, más sana y capacitada, y hacer que todos aquellos que allende de nuestras nos tienen por "inferiores", se den cuenta de cuan equivocados están, y ello se demuestra haciendo radio de "calidad" y no metiéndose en pitotes y berenjenales por ignorancia, y que es lo que por desgracia ocurre muchas veces. Saludos y hasta el mes que viene si la autoridad y el tiempo lo permiten.

EA3CUU Pere Espunya
Apartado Postal 220
17800 OLOT (Girona)
QSL INFORMACION BV0CKU.
P.O. Box 1241, Tainan, TAIWAN

CALLBOOK 1993

A finales de febrero esperamos disponer de ejemplares del Callbook, en cuyos dos tomos se relacionan los nombres y direcciones de todos los radioaficionados del mundo.

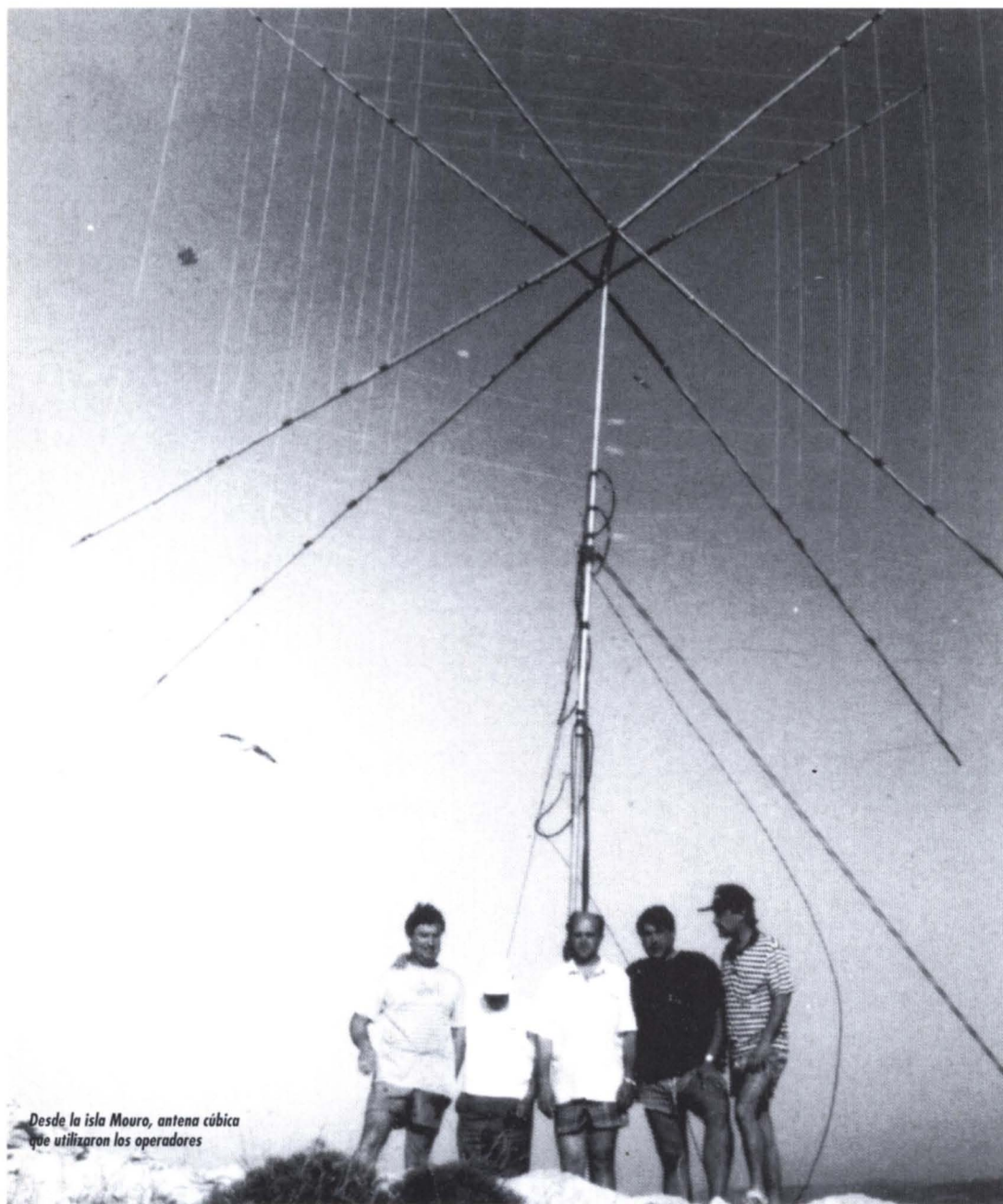
Solicitalo ya enviando a URE, Monte Igueldo 102, 28018 Madrid, un giro postal o talón bancario por su importe de **8.500 ptas** gastos de envío incluidos. No se venden los tomos por separado.



EL MUNDO EN EL AIRE

EXPEDICIONES

A ISLAS DE CANTABRIA



Desde la isla Mouro, antena cúbica que utilizaron los operadores

Un grupo de socios de la STC URE Torrelavega puso en el aire, durante la primavera - verano 92, las islas de Mouro, Lastras de Pechón, Virgen del Mar, San Pedro y San Martín de Hinojedo, indicativos ED1EK, AM1EK Y EA1EK, con el objetivo de que los colegas interesados en trabajar el diplomas DIE pudieran añadirlos en sus listas de islas trabajadas.

Por parte de los expedicionarios, se buscaba el entrenamiento de nuevos operadores para Concursos y DX, así como desarrollar la utilización de sistemas de antenas

de una cierta complejidad para estos desplazamientos.

Ambos objetivos se han conseguido, ya que se han constituido dos grupos de operadores - ambos CW y fonía - con unos niveles muy interesantes.

Por lo que se refiere a las antenas, se construyó una cúbica de dos elementos para 5 bandas (28, 24, 21, 18 y 14 MHz.), siguiendo las directrices de EA5TX en cuanto a dimensiones, pero adecuando su aspecto mecánico a las necesidades de montaje y desmontaje rápido, y con un mínimo de elementos.

Los resultados obtenidos con la

cúbica desde las diferentes islas han sido excepcionalmente buenos, tanto en ganancia como en discriminación. Puede decirse que compensan largamente el esfuerzo que supone el transporte e instalación de una cúbica.

Se dispuso además de una vertical para 40 y 80 m... así como dipolos para 7, 18 y 21 MHz.

En el apartado de equipos hay que señalar que utilizamos Drake TR7, Yaesu FT 102 y FT 757 e ICOM 751, con sus correspondientes fuentes y acopladores. En todas las expediciones, hubo simultáneamente 2 equipos en el aire, sin que

ello supusiera mayores dificultades.

En cada desplazamiento, se transportó unos 400 kg. de impedimenta, entre equipos, fuentes, acopladores, antenas, mástiles, grupos, combustible, tiendas, provisiones, herramientas y accesorios diversos. En total se hicieron 7100 QSO en CW y fonía, con 95 países del DXCC, en las bandas de 10 a 80 m..., exceptuando los 30 m..., a lo largo de 125 horas de operación. Desde cada isla, se efectuaron los siguientes QSO: Mouro 1760, Pechón 1531, Virgen del Mar 2175, San Pedro 657 y San Martín 980.

El día 3/12/92 las QSL correspondientes a los 7100 QSO, ya habían sido enviadas vía URE o directa.

Como colofón a esta breve reseña de lo que fueron muchas horas de trabajo antes y después de cada operación, hay que resaltar el auténtico espíritu de equipo que presidió las actuaciones de todos los componentes del grupo, ya fueran operadores, equipo de apoyo en montaje y desmontaje, o de seguimiento en tierra.

No sería justo terminar estas líneas, sin agradecer la cooperación prestada por la Demarcación de Costas del M.O.P.T. en Cantabria.

También fueron de gran ayuda las aportaciones económicas de la STC URE Torrelavega, gracias Juan Carlos, de EA1DEL, gracias José Angel, y del Club de Radio Villa de Suances, gracias Pepe, EA5KB, y demás ayudantes.

Por último, no queremos olvidar a un señor de Pechón, cuyo nombre no quedó registrado, que puso a nuestra disposición su tractor con remolque, para subir la impedimenta desde la playa hasta el punto donde estaban situados los vehículos, en aquel momento llovía a cántaros y la subida tenía una pendiente del 15% como mínimo... de verdad que lo agradecemos!

Operadores y equipo de apoyo: EA1EK, EA1FD, EA1ABT, EA1AHY, EA1AKS, EA1BBT, EA1BSC, EA1CCU e XYL, EA1CCW, EA1CIG, EA1DGN, EA1DIK, EA1DRI, EA1EWL, EA1EYR, EC1BXY, EC1DKE y EC1DMT.

Por el Grupo Islas de Cantabria

Fotokín

Avd. Meritxell, nº 99 - PRINCIPADO DE ANDORRA - (GARANTIA DESDE ANDORRA)
Telf. 9738 - 20742
20976

YAESU



COMPRE EN ESPAÑA
A PRECIOS DE ANDORRA

TELEFONOS LARGA
DISTANCIA 5, 15, 60 KM



FT-26 5W



FT-415 5W

¡NUEVO!

AOR 3000 A



JETFON V-603

DIAMOND ANTENAS

RH9 - RH 707 - RH 771 - RH 777 - RH 951
RH 709 - RH 775 - RH 779 - RH 205 - RH 770
X 30 - X 300 - X 510 - X 700

DJ - 580
TX - 130 - 174 MHz
400 - 470 MHz

RX - 108 - 140 AM MHz
800 - 1000 MHz

DJ - 180
130 - 174 MHz
5 W

PRECIO
OFERTA

ALINGO

ALINGO

ALINGO



DJ - X1
Z - 905 MHz RX
AM/FM/FM W

DR - 119 E
13 - 174 MHz
RX - TX



ALINCO

CONVENCION IOTA 92 EN LONDRES

El último fin de semana de septiembre fue la fecha este año para la reunión anual y Convención del IOTA en la capital de Inglaterra. EA50L, Paco Gil y yo mismo, EA5KB, fuimos los dos únicos españoles presentes en este acontecimiento que todos los años reúne en un fin de semana a más de 200 Cazadores de Islas de todo el mundo así como a DX'ers y expedicionarios conocidos.

La Convención tuvo lugar por la mañana el último sábado de septiembre, en un ambiente relajado pero con algunas objeciones por parte de los amigos de Italia que traían (como siempre) en cartera varias peticiones de cambio en las bases de este famoso diploma británico. Entre ellos, las modificaciones más importantes fueron las siguientes: 1/ Las expediciones contabilizarán a los operadores como referencia confirmada en el momento de la actividad. 2/ Los contactos mínimos exigidos a las expediciones para que sean válidas ante el Comité IOTA será de al menos 50 QSO y con 5 diferentes países del DXCC, y 3/ Punto más importante, fue la designación de un check-point italiano; en un principio la responsabilidad recaerá sobre I2MQP.

La organización de todos los actos fue perfecta, con la consiguiente puntualidad en todo lo que se hacía, así no fue de extrañar, la obligación de ir bien vestido (traje y chaqueta) en los actos como cenas de gala y demás.

- El Hotel ICL Beaumont de Windsor era el típico hotel inglés recuperado de las antiguallas victorianas y acomodado placenteramente a mi gusto de una manera exquisita. Comentar que el precio no fue excesivamente caro, y no sobrepasó las 20.000 Pts por persona, aparte el vuelo.

Tuve tiempo de charlar con nuestros amigos que todos los fines de semana nos siguen en nuestra frecuencia de 7.055 ó en 14.260. Entre ellos estaban todo el "gang" italiano: I1HYW, I8YZP, I1GPG, I1QFM, I8XTX, I2CBM, I2YAE, I2MQP, I1JQJ, I2YDX, I8YRK, I8IYW, I1K1PMR y otros; así como ON4XL, ON5KL, ON4AAC, 34 URE (2/93)



De izquierda a derecha:
RA3AUU, Harry
F6EXV, Paul
EA5KB, Pepe
G0KJV, Luis
Agachado:
EA50L



De izquierda a derecha:
EA5KB
I8IYW
DK6AO
GM3ITN
J16KVR

ON6HE, ON7LX, ON5NT, F6AJA, F6EXV, DL7CW, DL2GAC, DL9OBQ, DL8AAM, DK1RV, DK6AO, DK6NP, DK6TJ, DF5UG, CT4NH, CT1BY, EI5CC, W3KH, W9DC, K5MK, UA9OBA, UA9OPA, RA3AUU, UY5XE, KE4I, HB9CZW, HB9RG, HB9DLU, VS6CT, J16KVT, 4X6NJ, etc... Entre los británicos estaban G3KMA, G3GIQ, G3XTT, G3YAA, G3TOK, G3AEE, G3XON, G3PRI, G3ZAY, G3VJP, G3PMR, G3ZQQ,

G4DYO, G4WFZ, G0KJV, G0MFO, G0NXJ, G0ABY, G0KJW, G0DBE, G4RTO, G4FAM, G4RFV, G0NTX, G8JM, GW3ARS, GD0PLT, GM4KHE, GM3ITN, GW4BLE, entre los más conocidos. Hubo muchos más que no recuerdo ahora mismo los indicativos, con lo cual pido disculpas si no los relaciono. En total más de 200 colegas que se congregaron en esta Convención.

Se trató la sede para 1993 de la Convención IOTA, presentán-

dose varias propuestas entre ellas, Polonia, Italia, y España. Al final España ofreció la mayores garantías de éxito y fue aceptada por el Comité IOTA, tema que estaba estipulado anteriormente con la URE gracias a la gestión de EAIRF, Gonzalo Belay.

Esperamos poder ver a todos en Mayo del 93 en la Convención a celebrar en España donde tendréis la oportunidad de ver cómo son estas Convenciones, como se desarrollan, conocer personalmente a colegas que escucháis en radio, así como poder reforzar la presencia española en el IOTA cada vez más.

Quedo a vuestra disposición por si necesitáis alguna aclaración así como detalles de la misma, ya que he sido nombrado por la Junta Directiva de URE como enlace coordinador para la organización de ésta en mayo 93. Mi teléfono es el 96 - 3660087 o mi dirección, apdo. 5.013, Valencia 46080.

El cálculo aproximado de EA's que están trabajando islas (IOTA, DIE, IIA, DIFM) es de 312 estaciones.

EA5KB, PEPE ARDID

TU HAS ELEGIDO... **¡GRACIAS!**



SUPER JOPIX-2000 **Emisora del año 1992**

1º	SUPER JOPIX 2000	1734 votos
2º	SUPER STAR 3900	1014 votos
3º	EURO CB PHONE	642 votos

Los lectores de la revista "RADIONOTICIAS" han elegido a SUPER JOPIX 2000 como EMISORA DEL AÑO 1992, Marcando con sus votos, las claras diferencias de un Líder.

Gracias a todos.

PIHERNZ

EL MUNDO EN EL AIRE

LAS ISLAS DE IBIZA (II)

De San Antonio a Cala Conta



Aunque el panorama desde Ca'n Germá, con Sa Conillera de telón y la península de fondo, invitaba a contemplarlo más detenidamente, el tiempo apremiaba y las agujas corrían; por lo que no me entretuve demasiado, como tampoco en el resto del mini-periplo. Había que avistar aquello más de cerca e intuía caminos mudos de información. Sin ser mucha la distancia, podía complicarse un tanto, merced al enrevesado sistema de carreteras y carreterines que se entrecruzan en esa zona ibicenca de la Sierra de Cala Molí y la d'en Vinya, a las que tendrfa que acceder para aproximarme de Sa Conillera a Es Vedrá y resto de los islotes.

La bajada de regreso a San Antonio Abad, coser y cantar. Ni tan siquiera fue necesario meter espuela al medio caballo, que rugía desahogado cuesta abajo. El consumo de carburante era mi pesadilla y la idea de quedarme tirado sin nada que darle de beber me estremecía.

Trás dudar repetidas veces sobre qué caminos tomar a lo largo de varios kilómetros, por fin lle-

gué a mi destino, si es que tenía alguno...

Tan pronto aparqué el ciclomotor en una gran explanada de tierra donde un peligroso 4x4 jugaba a rallyes y a derrapes, me despojé de mi casco y mochila. Observaba con mirada fría y amenazadora al provocador vehículo mientras masticaba chicle y encadenaba la rueda trasera. Me tranquilicé al percatarme que sus riendas las manejaba un jovencuelo que pavoneaba con jovencuela a su diestra. No merecía mi atención.

El sol de las quince caía con injusticia sobre mi enmarañada cabeza; no pude conseguir sombra para mi maquina, que allí quedó trabada. Me acerqué a un quiosco donde cinco o seis solitarios bebían cerveza. Pregunté por comida y no eran fechas; sólo cervezas y refrescos. Se lo hice comprender a mi desconsolado estómago que comenzaba a insultarme. No tardaría mucho en irme de allí: la "gasolina", ahora, la necesitaba yo.

Pero casi ni me había detenido para lo principal. Había que contemplar, fotografiar y salir pitando.

Lo que más destacaba, sin duda, Sa Conillera (EA6-4-1), con su Cap Blanc a kilómetro y medio como punto más cercano; otros dos más hacia el norte, pasada la Estancia de Dins, se ve su faro en lo alto del Cabo d'es Cavall. La isla es alargada y estrecha; a esta distancia se enriquece en detalles.

A medio camino entre ella y yo se interpone un peñasco de 700 metros de longitud con forma de hoja de hacha del paleolítico inferior; es la isla d'es Bosc, que surge como a medio kilómetro de Cala Conta. El castigo al que la somete el mar y el viento en sus costas, permite apreciar su estratigrafía incluso a esa distancia. Donde el agua no alcanza, salpican su suelo infinidad de grandes costras verdosas y matojales, hasta llegar al punto geodésico que aparece enano a 67 metros de altura.

Bosc, o Bosque, posee cuatro pequeños satélites a los que llaman Escull de Punxes que parecen flotar en el agua extremadamente azul; uno de ellos, el mayor, como una barra de piedra alargada y plana.

Hacia el noreste, la Punta de Sa Torre d'en Rovira, no me deja ver otras dos diminutas rocas flotantes: Es Pallares y Es Farallons. Pero sé que están ahí ...

Justo frente a mí y mirando al poniente se aprecian siete objetos a modo de rocas que asoman tímidamente sus lomos por el horizonte. Una de ellas, situada en el centro de las dos más voluminosas, presenta una tonalidad de color más tenue y pardusca, tirando a gris ...

" Debe estar hecha de otra materia, quizá volcánica" - Me digo -.

Pasado un rato y sin moverme del sitio, observo que el extraño islote se ha desplazado ... ¡ Se mueve ! Acercó imagen y miro: ¡ Es un enorme portaaviones de la VI Flota... !

Los siete objetos se tornan en seis. De norte a sur: el escull de Tramuntana, el de Vermell, la isla Bleda Plana, Na Bosc, Es Baxell y Na Gorra. Otros tantos kilómetros, como media me separan de ellos.

Ramón Ramírez González,
EA4AXT,
Palma de Mallorca.



ELECTRONICA MEIRA SL

Tienda: VILLARDONDIEGO, 11 POSTERIOR • TELEFONO (91) 776 45 59
Instalaciones y exposición: VILLAJIMENA, 67-69 POST. TLFNO. (91) 776 02 63
28032 - (VICALVARO)-MADRID

Antenas



DISTRIBUIDOR
OFICIAL

LA MAXIMA CALIDAD JAPONESA

ICOM

- CALIDAD
- SERIEDAD
- SERVICIO TECNICO
ESMERADO

TODOS LOS MODELOS
ICOM A SU DISPOSICION
EN NUESTRO ESTABLECIMIENTO

GARANTIA:



SQUELCH IBERICA S.A.

YAESU

Rendimiento sin concesiones

- CALIDAD
- SERIEDAD
- SERVICIO TECNICO
ESMERADO

TODOS LOS MODELOS
YAESU A SU DISPOSICION
EN NUESTRO ESTABLECIMIENTO

GARANTIA:



ASTEC
actividades
electronicas sa

KENWOOD

¡ATENCIÓN!

A NUESTRAS
OFERTAS
EN LOS PRODUCTOS
DE ESTA MARCA
**CONSULTEN
PRECIOS**

ENVIOS A TODA ESPAÑA



SILVER

Fuentes de Alimentación

DISTRIBUIDOR OFICIAL



Fuentes de alimentación
fijas a 13,8 V o regulables
de 0 a 15 V.

Corriente admisible:
desde 3A hasta 35A

Estabilización: 1%

Rizado de alterna:
1 m Vrms

* DESCUENTOS ESPECIALES
A TIENDAS

REBOTE LUNAR

En los pasados 14 y 15 de noviembre tuvo lugar la segunda parte del concurso A.R.R.L. de rebote lunar. Las condiciones fueron en general adversas en especial la noche del sábado al domingo, resultando extremadamente difícil conseguir algún QSO.

EA3UM estuvo QRV en 1296 MHz, con su parábola de 7 metros y su nuevo amplificador (TH-308), que según sus palabras es una maravilla, potencia fácil y abundante con una estabilidad a toda prueba.

Estuvo activo sólo parte del tiempo consiguiendo finalizar con 10 QSO en 432 MHz y 16 en 1296 MHz. En total 26 QSO y 13 multiplicadores.

QSO en 1296 de la segunda parte: SM4DHN, F1ANH, OE9XXI, ZS6AXT, OE9ERC, G3LTF, K2UYH, F6CGJ, IK3GHY, F2TU, SM3AKW, OE5JFL, SM0PYP, IN3HER, HB9BM, I6QGA.

EA2LU estuvo activo en 432 MHz en la segunda parte con sus 8 antenas de 31 elementos, sólo parcialmente por problemas con el QRL.

Aun así y con tan excelente equipamiento pudo completar 38 QSO y 17 multiplicadores. Jorge comenta que el 15 por la mañana las condiciones fueron desastrosas y excelentes el mismo día 15 por la noche. Estaciones nuevas trabajadas por Jorge: JA2JRJ, G1ERG y SP5CJT.

EA6VQ 4x17 el estuvo activo en 144 MHz. Comenta que las condiciones fueron bastante buenas consiguiendo 17 QSO más, para finalizar con 25 QSO y 16 multiplicadores.

Estaciones trabajadas por EA6VQ: KB8RQ (O,O), SM2CKR (O,O), K5GW (O,O), WG8Q (O,O), AA4FQ (O,O), N1BUG (O,O), SM5MIX (O,O), DL3BWW (O,O), IK3MAC (O,O), AF9Y (O,O), WA1JXN/7 (O,O), DL5MAE (O,O), LZ2US (O,O), WA6MGZ (O,O), SM4RNA (O,O), W4ZD (O,O), VE7BQH (O,O) Y K7CA (O,O).

En el pasado mes de diciembre y con excelentes condiciones trabajó OE5EYN (O,O), VE1ASA (O,O), WB5LBT (O,O), DJ9CZ (O,O), G0LBK (O,O), DL2RSX (O,O), OZ4MM (O,O), K3HZO (O,O), N4GJV (O,O), OH7PI (O,O), SM5IOT (O,O), DL1HYZ (O,O), VE5RF (O,O). Para finalizar el año con un total de 63 estaciones trabajadas; enhorabuena, Gabriel.

EA6NP (17 el. IC-202 y sin previo) escuchó a la salida y puesta de la luna a las siguientes estaciones:

DL8DAT, SM5FRH y W5UN, enhorabuena por el excelente resultado.

EA2AGZ (4x9 el. y 4CX350) estuvo activo trabajando a VE7BQH (O,O), escuchó bastantes más estaciones pero a causa de la gran actividad no pudo trabajar ninguna otra estación.

EA3ADW (6x20 el.) estuvo activo la segunda parte aunque solo parcialmente, y por desgracia en la noche fatídica del domingo por lo que finalizó el concurso con 17 QSO, entre ellos dos de excelentes LU7DZ y VK3AMZ.

EA2AVY (8x18 el.) estuvo activo parcialmente en la segunda parte. Al parecer y visto el éxito de la primera parte decidió llamar CQ en 014; con su excelente señal e indicativo de estreno formó un pile-up tremendo (yo era uno de ellos). Desbordado "Mincho" por tantos corresponsales, sólo pudo trabajar a unos pocos afortunados, que añadieron un nuevo indicativo a su lista de estaciones trabajadas. Finalmente acabó el concurso con 45 QSO y 23 multiplicadores, que es un resultado acorde con su estreno.

El grupo de Vitoria que activó el indicativo EA2CAR, participó nuevamente con una antena de 21 el. con elevación y esta vez con un push-pull de 2x4CX250B, según sus comentarios las condiciones fueron más difíciles que en la primera parte y al parecer consiguieron 3 QSO: W5UN, KB8RQ y DL8DAT.

Los pasados días 11 y 12 de diciembre EA3MD con la colaboración de EA3BTZ instalaron en el QTH de vacaciones del primero, una antena Hy Gain de 15 elementos con elevación y preamplificador. Ambos quedaron maravillados de lo que se escucha con una sola antena si no hay ruido.

Con la ayuda de un lineal con 2x4CX250B trabajaron DL8DAT, IK3MAC, y escucharon LA8YB, SM5MIX (4 Yagis), y HB9JAW. Planean instalar una segunda antena en febrero.

EA3DXU (2x17 el.) participó en esta segunda parte, trabajando 13 estaciones más, con lo que finalicé el concurso con 36 QSO y 22 multiplicadores, las condiciones la noche del 14 al 15 fueron muy adversas solo 2 QSO en toda la noche. Al final apagué la estación y me fuí a la cama.

Globalmente noviembre no fue un mal mes pues pude trabajar 10 nuevas estaciones: VE1BVL (O,O), SM2CKR (O,O), OE5JFL

(O,O), FIGHP (O,O), WA1JXN/7 (O,O), VE6TA (O,O), SM4RNA (O,O), SM0PYP (O,O), IK4DXC (O,O), I4XCC (O,O).

En el mes de diciembre y con excelentes condiciones conseguí 9 estaciones más: N4GJV (O,O), K3HZO (O,O), ON7EH (O,O), DL1HYZ (O,O), I1ANP (O,O), ZS6ALE (O,O), VE5RF (O,O), GM4YXI (O,O), DJ6CA (O,O).

En el número anterior comenté el nacimiento de un nuevo monstruo en 144 MHz, K5GW. Esta estación ha estado activa varias veces en los últimos 20 años. Acabó esta vez la estación (48 antenas de 10 elementos y 5 metros de longitud) pocas horas antes del concurso. Esta formación ocupa un rectángulo de 16 metros de alto por 23 de ancho. Para facilitar el montaje la torreta de soporte se puede inclinar con un pequeño tractor agrícola con lo que se puede llegar a todas las antenas para efectuar ajustes o reparaciones.

Nada más empezar el concurso y como consecuencia de las prisas se cargó el preamplificador, con lo que realizó la primera parte sin preamplificador. Aun así consiguió 130 QSO.

Recordar que para los próximos 6 y 7 de febrero se registrarán unas condiciones extraordinarias.

Posiciones de la luna para Madrid válidas para todo EA

6-2-93 PUESTA LUNA 05'15 - 06'30 UTC 277-290

6-2-93 SALIDA LUNA 17'30 - 19'00 UTC 74-88

7-2-93 PUESTA LUNA 05'45 - 06'15 UTC 269-281

7-2-93 SALIDA LUNA 18'45 - 20'00 UTC 81-93

Noticias de última hora:

CONCURSO REF - EME

Marzo 6-7

144 MHz y 1296 MHz

Abril 3-4

432 MHz, 2304 MHz y superiores.

Posiciones de la luna para marzo

6-3-93 PUESTA LUNA 03'45 - 05'15 UTC 273-286

6-3-93 SALIDA LUNA 16'15 - 17'45 UTC 78-91

7-3-93 PUESTA LUNA 04'15 - 05'45 UTC 265-278

7-3-93 SALIDA LUNA 17'30 - 19'00 UTC 86-99

Josep M^o PRAT PARELLA,
EA3DXU.

PROPAGACION

Antes de comenzar el artículo, me gustaría recordar algunos de los puntos que escribió Bill Hamer (ZL2CD) acerca de los logros realizados por radioaficionados utilizando la frecuencia de 50 MHz:

1. Los operadores aficionados a los 50 MHz descubrieron la TEP (Trans-Equatorial-Propagation) y entre 1946-1949 llevaron a cabo un estudio profesional sobre este fenómeno. El resultado de las investigaciones llevó a que naciones situadas a +/-25° del Ecuador geomagnético reasignarán sus atribuciones en el margen de 30-100 MHz y a que muchos países como Argentina liberalizaran los canales de TV entre 54-76 MHz.

2. Los aficionados descubrieron la propagación Random Meteor Scatter y sus posibilidades en 50 MHz hacia 1951, impulsando la creación de una industria que aprovecha este fenómeno para realizar comunicaciones alrededor de todo el mundo.

3. Desde 1937 los aficionados observaron y coleccionaron datos acerca de la reflexión aural (aurora) en los 56 MHz, realizando estudios científicos sobre la incidencia de este fenómeno en los segmentos de V-UHF hacia finales de los años cincuenta. De nuevo naciones como Canadá rediseñaron la ubicación de sus servicios en frecuencias altas.

4. Utilizando las frecuencias de 50 MHz, los aficionados han detectado y aprovechado la propagación multisalto en la capa E con distancias de más de 8.000 Km equivalente a 4[+]E. La capa E puede producir múltiples reflexiones de VHF, siendo aún un misterio en los círculos científicos.

5. También han reunido datos y realizado innumerables pruebas sobre la propagación en la capa F, siendo todavía hoy inexplicables los contactos realizados con las antípodas sin existir señales procedentes de otro lado de la Tierra y difiriendo de las teorías conocidas sobre la propagación.

Hoy en día, cuando a muchos de nosotros nos vence la técnica, los campos de experimentación se van acotando. Es un hecho que nuestras aportaciones en forma de estudio sobre los diferentes tipos de propa-

gación en las bandas de 50 MHz y superiores son datos muy valiosos que están al alcance de cualquier aficionado.

Dando un repaso a lo que escribe Bill Hamer sobre los logros realizados por los aficionados en este campo, sus consideraciones no pueden por menos que enorgullecernos y animarnos a continuar trabajando en este tema.

Quizás no seamos conscientes de la importancia que tiene el realizar estas aportaciones y encaminarlas convenientemente, pero merece la pena no olvidar que la IARU dispone de tres coordinadores de propagación:

Sporadic Studies
Coordinator
G3YLA

Auroral Studies
Coordinator
G2FKZ

Tropospheric Studies
Coordinator
G3LTP

Mientras que, por su parte, el Comité Consultivo Internacional de Radiocomunicaciones de la ITU (CCIR) dispone de dos comisiones de estudio:

COMISION DE ESTUDIO 5

(Propagación en medios no ionizados)

Mandato:

Estudiar, con miras a mejorar las radiocomunicaciones, la propagación de las ondas radioeléctricas (incluido el ruido radioeléctrico conexo):

- en la superficie de la Tierra,
- a través de las regiones no ionizadas de la atmósfera terrestre,
- en el espacio, donde los efectos de la ionización son despreciables.

COMISION DE ESTUDIO 6

(Propagación en medios ionizados)

Mandato:

Estudiar, con miras a mejorar las radiocomunicaciones:

- La propagación de las ondas radioeléctricas en la ionosfera y en las regiones ionizadas más allá de la ionosfera.
- Las características del ruido radioeléctrico conexo.

Creo que el panorama es alentador para el servicio de aficionados, siendo la propagación un camino para que muchos de nosotros nos

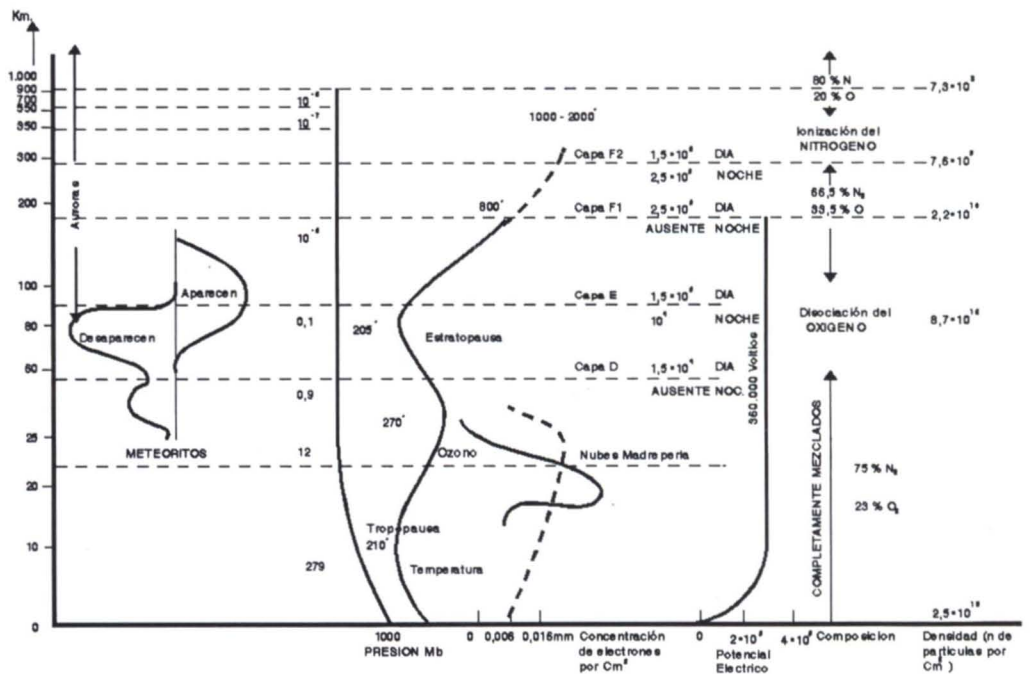
sintamos un poco más útiles con el trabajo que realizamos en unos momentos en que la técnica avanza quizá demasiado deprisa y son una minoría los capacitados para seguir esta evolución y en unos tiempos en que parece que el aficionado

puede quedar relegado a un simple consumidor de electrodomésticos.

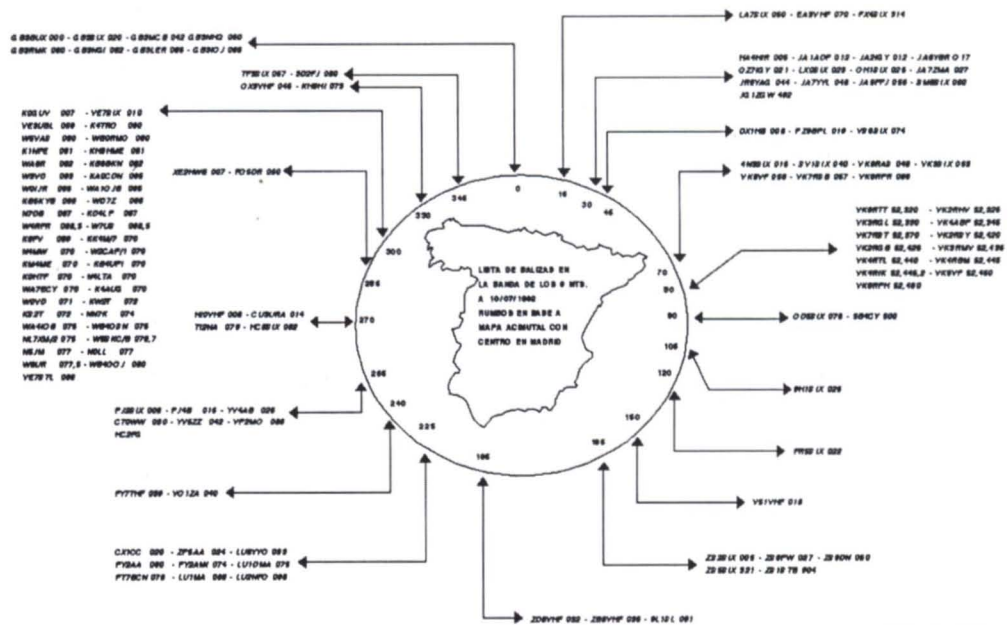
A fin de que vayamos familiarizándonos con la propagación, publico el esquema físico de la atmósfera según la Universidad de Chicago, que nos servirá como

marco de referencia de nuestros estudios futuros, y un cuadro de direcciones de balizas de 50 MHz realizado por Ramón (EA3AQJ), que nos puede servir para monitorizar posibles aperturas de propagación.

Enric Fraile, EA3BTZ



Esquema físico de la atmósfera (según la Universidad de Chicago)



FAMON SUJAU ALBERT
C. Torres, 26, 1º, 8º
07040 / 07004 Barcelona
E3A01 / 3FA01

METEOR SCATTER

Gran éxito de participación en el Tercer BCC Meteor Scatter Contest celebrado durante las pasadas perseidas de agosto. El ganador absoluto fue SK3SN (JP80IO), realizando un total de ¡¡ 73 QSO!! y utilizando 4 x 17 Elm. y una 4CX1000A.

Hay que destacar que de los diez primeros clasificados, nueve eran grupos multioperadores, cosa que no suele suceder en nuestro país, apareciendo sólo una estación española en la lista de clasificados: EB1EUW (IN82TK), que realizó 9 QSO. ¡ENHORABUENA, José! No dudo que en próximas ediciones escalarás posiciones.

Un resumen ofrecido por la organización puede ser el siguiente:

- Existe un total de 155 estaciones que utilizan el sistema de la letra IARU Región 1.ª.
- Cada vez el concurso es más popular.
- Gran actividad random detectada durante el concurso.
- A pesar de las 155 estaciones que utilizan el sistema de la letra IARU, aún existe una mayoría que no la usa.
- La gran actividad durante el concurso es ideal para poder realizar estudios de propagación sobre lluvias de meteoritos.

Todas estas reflexiones han animado a la organización a continuar preparando un nuevo concurso durante 1993. Este concurso se celebrará durante la lluvia de las geminidas y sus bases serán publicadas próximamente en esta sección. Aliento a todas las estaciones españolas a participar en él.

Durante los próximos meses habrá sequía de lluvias. Aunque hay más de 120 lluvias catalogadas en el primer trimestre del año, sólo podemos destacar las siguientes:

Nombre Lluvia	R.A.	Dcl.	ZHR	Dirección y hora óptima
QUADRANTIDAS	230	48	100	03-05 NW/SE 12-14 NE/SW Máx. prev. 3 de enero
GEMINIDAS	95.5	48	18	13-15 NE/SW 22-24 NE/SW Máx. prev. 22 de marzo

Enric FRAILE ALGECIRAS, EA3BTZ

NOTICIAS

Durante el mes de diciembre muy pocas son las cartas llegadas a nuestro apartado postal, sin duda la poca propagación y las fiestas navideñas han sido el motivo de ello. Uno de los que no faltó a la cita es el amigo Gustavo EA3DZG, que nos remite con prontitud sus contactos vía meteor scatter en 144 MHz. durante las lluvias geminidas con cinco nuevas estaciones ,tres de ellas en random. Enhorabuena.

El firmante, EA3MD, también realizó en las mismas lluvias contactos con DL1EAP - DL8EBW Y ON4GG, desde el QTH portable, JN02KI a una altura de 1.000 mts , pero con montañas por todos lados superiores a los 2.200 mts. por lo que la antena está siempre con una elevación de 10 a 12 grados.

Remitid vuestras noticias y comentarios al Apartado Postal nº 28103 - 08080 BARCELONA

Jordi NEBOT TARRAZON, EA3MD

COMENTARIOS SOBRE REGLAMENTACION

ARTICULO 8

A raíz de algunos artículos sobre las bandas de microondas y de la ATV, he recibido cartas haciendome comentarios y preguntas sobre algunos aspectos de la actual reglamentación del Servicio de Aficionados en EA. Después de contestarlas individualmente me ha quedado la impresión de que quizá fuera de interés para más gente ahondar en los preceptos que nos rigen. Lo que sigue es mi interpretación personal, y no pretendo sentar cátedra sino más bien hacer referencia a conceptos que sospecho no siempre son tenidos en cuenta.

En primer lugar recomendaría a todos que os hicierais con un ejemplar del Manual del Radioaficionado - Estaciones radioeléctricas de aficionado, editado por la Secretaría General de Comunicaciones de la DGTel.

Para empezar, recordar que solo las estaciones clase A o B pueden emitir en el rango de las VHF y superiores.

Para experiencias y concursos, hay algunos artículos del Reglamento de Estaciones de Aficionado que recordaremos:

ARTICULO 5

2. Toda estación fija de aficionado podrá ser utilizada como transportable. El titular de la estación deberá comunicarlo a la Dirección General de Telecomunicaciones en el plazo de dos días desde el comienzo de la operación.

- ¿Cuántos concursos de V-U-Microondas duran más de 48 horas ?-

1. Una vez obtenida la licencia de estación de aficionado, su titular queda autorizado para realizar con carácter experimental cualquier modificación en las instalaciones y equipos que componen la estación siempre que tales modificaciones no supongan alteración de la clase de licencia. En el caso de que tales modificaciones sean esenciales y se introduzcan con carácter permanente, el titular de la licencia deberá remitir a la Dirección General de Telecomunicaciones en el plazo de treinta días la documentación complementaria a la prevista en el apartado 1 del artículo 20 del presente Reglamento, con inclusión de las modificaciones introducidas. Toda modificación deberá quedar reflejada en el libro diario de la estación.

- Evidente, la definición de Servicio de Aficionados, no admite dudas:

SERVICIO DE AFICIONADOS

Servicio de radiocomunicación que tiene por objeto la instrucción individual, la intercomunicación y los estudios técnicos, efectuados por radioaficionados, esto es por personas debidamente autorizadas de conformidad con el presente Reglamento, que se interesan por la radiotecnica con carácter exclusivamente personal y sin fines de lucro.

Pasemos a analizar un tema importante, el cuadro de

CARACTERISTICAS TECNICAS DE LAS EMISIONES

CUADRO III (LICENCIAS A,B)

Bandas de frecuencias atribuidas (MHz) (a)	Observaciones	Potencia máxima de emisión (vatios)		Clases de emisión autorizadas
		Portadora	Cresta	
144,0 - 144,5	(d), (g)	-	600	(3)
144,5 - 146,0	(g)	50	200	(2), (3), (4)
430,0 - 432,0	-	50	200	(2), (3), (4)
432,0 - 432,5	-	-	600	(3)
432,5 - 436,0	(d)	50	200	(2), (3), (4)
436,0 - 440,0	-	50	100	(2), (3), (4)
1.240,0 - 1.300,0	(e)	10	40	(2), (3), (4), (5), (6)

CARACTERISTICAS TECNICAS DE LAS EMISIONES

CUADRO IV (LICENCIAS A,B)

Bandas de frecuencias atribuidas (GHz) (a)	Observaciones	Potencia máxima de emisión (dBw)	Clases de emisión autorizadas
		P.i.r.e.	
2,30 - 2,45	(e), (f)	30	(2), (3), (4), (5)
5,65 - 5,85	(e), (f)		
10,00 - 10,50	(e)		
24,00 - 24,05	(f)		
24,05 - 24,25	(e), (f)		
47,00 - 47,20			
75,50 - 76,00			
76,00 - 81,00	(e)		
119,98 - 120,02	(e)		
142,00 - 144,00			
144,00 - 149,90	(e)		
241,00 - 248,00	(e)		
248,00 - 250,00			

- (1) Las clases de emisión autorizadas, con el límite de potencia de portadora expresado, son: A1B, A2A y A2B; con el límite de potencia de cresta expresado: A1A, J2A y J2B.
- (2) Las clases de emisión autorizadas, con el límite de potencia de portadora expresado, son: A1B, A1C, A1D, A2A, A2B, A2C, A2D, A3C, A3E, A7B, F1B, F1C, F1D, F2A, F2B, F2C, F2D, F3C, F3E, F7B, G1B, G1C, G1D, G2A, G2B, G2C, G2D, G3C, G3E, G7B y H3E.
- (3) Las clases de emisión autorizadas, con el límite de potencia cresta expresado, son: A1A, F1A, G1A, J2A, J2B, J2C, J2D, J3C, J3E, J3F, J7B, R3E.
- (4) Las clases de emisión autorizadas, con el límite de potencia de portadora expresado, son: A3F, C3F, F3F y G3F (televisión de barrido lento).
- (5) Las clases de emisión autorizadas, con el límite de potencia de portadora expresado, son: C3F (televisión de barrido normal).
- (6) Las clases de emisión autorizadas, con el límite de potencia de portadora expresado, son: A3F, F3F y G3F (televisión de barrido normal).

Aparte de los límites de frecuencia de cada una de las bandas, los apartados de observaciones y clases de emisión autorizadas son básicos sobre todo en nuestro espacio de trabajo las V-U-Microondas, especialmente en el apartado de observaciones.

Debajo de la leyenda "Bandas de frecuencias atribuidas" aparece la primera observación (a):

(a) En las bandas de frecuencia atribuidas al Servicio de Aficionado se recomienda la observancia de los Planes de banda de la Unión Internacional de Radioaficionados (IARU).

- La lástima es que quien no los respeta, ni conoce el Reglamento, ni va a leer este artículo. -

Ya de lleno en la columna observaciones, en la banda 144.0 - 144.5 MHz aparece la (d).

(d) La máxima potencia autorizada en esta banda deberá reservarse para utilizaciones especiales, por ejemplo: Reflexión en meteoritos, reflexión lunar, propagación troposférica, etc.

Recordemos, llegados a este punto, el apartado 6.4 de las PRESCRIPCIONES TECNICAS:

6.4 La potencia emitida y la duración de las emisiones deben limitarse a lo estrictamente necesario; asimismo se deberá evitar el uso de potencias altas para comunicaciones a corta distancia. Se prohíbe toda radiación inútil de energía radioeléctrica.

Encontramos luego repartidas algunas (f) y (g):

(f) Las bandas de frecuencias que a continuación se detallan están designadas para aplicaciones industriales, científicas y médicas (ICM):

2.400 - 2.500 GHz (frecuencia central 2.450 GHz.)

5.725 - 5.875 GHz (frecuencia central 5.800 GHz.)

24.000 - 24.250 GHz (frecuencia central 24.125 GHz.)

Los servicios de radiocomunicación que funcionan en dichas bandas deberán aceptar la interferencia perjudicial resultante de esas aplicaciones.

(g) Puede utilizarse para comunicaciones internacionales con fines de socorro, en caso de catástrofes naturales.

Y llegamos por fin al punto más importante, el (e), decisivo para el desarrollo real del Servicio de Aficionados en el campo de la experimentación en frecuencias elevadas:

(e) Las actividades propias del Servicio de Aficionados que deseen realizarse en estas bandas de frecuencia, atribuidas por el Reglamento de Radiocomunicaciones a título secundario en régimen de compartición con otros servicios, deberán ser previamente autoriza-

das por la Administración en cada caso particular, a petición del interesado. Para ello, la solicitud de autorización deberá incluir los datos del los equipos transmisor y receptor, clase de emisión, anchura de banda, potencia de emisión, características de antena, localización y situación geográfica expresada en grados, minutos y segundos referidos al meridiano de Greenwich y cualquier otra información complementaria que pueda serle interesada en cualquier momento, a fin de poder evaluar su compatibilidad con el funcionamiento de los demás servicios a los que también están atribuidas las bandas consideradas, para evitar interferencias perjudiciales a los mismos.

Como se desprende del cuadro, para poder desarrollar actividades del Servicio de Aficionados en las bandas de 1240 - 1300 MHz, 2,30 - 2,45 GHz, 5,65 - 5,85 GHz, 10,00 - 10,50 GHz, 24,05 - 24,25 GHz, 76,00 - 81,00 GHz, 119,98 - 120,02 GHz, 144,00 - 149,90 GHz y 241,00 - 248,00 GHz es preceptivo contar con la autorización especial. En resumen, que la licencia normal clase A o B solo autoriza a trabajar en frecuencias elevadas en 2 mts. y en 70 cms. de longitud de onda. O lo que es lo mismo, para operar por encima de 440 Mhz es necesaria la autorización individual.

Si la gente opera en estas bandas sin solicitar autorización, podemos llegar a la siguiente paradoja:

Supongamos que hay 200 estaciones con equipos para la banda de 1,2 GHz, unas 30 para 2,3 GHz, 4 para 5,6 GHz y 24 para 10 GHz de las que sólo 4 han hecho la solicitud de licencia individual.

Con las estadísticas en la mano, la DGTel puede suponer y afirmar que en EA no hay actividad por encima de los 70 cms.

Resultado: ¡¡¡CUALQUIER DIAS NOS PODEMOS ENCONTRAR SIN ALGUNA O NINGUNA DE LAS BANDAS ALTAS !!!

He dejado para el final una aclaración a un tema que se comenta en bandas altas, la ATV en 70 cms. Corre desde hace tiempo la aserveración de que fue prohibida ¿?, si veis el cuadro III, Clases de emisión autorizadas, la banda de 430 a 440 MHz está referida al punto (4). O sea que está permitida la transmisión en A3F y C3F de modulación de amplitud:

A3F Televisión (video) Doble Banda lateral, un solo canal con información analógica.

C3F Televisión (video) Banda Lateral residual, un solo canal con información analógica.

Harina de otro costal es el problema de compartir la banda con las otras modalidades, pero sólo es una

cuestión de armonía y buena vecindad, además siempre la más perjudicada es la ATV.

Otro día comentaremos el CNAF (Cuadro Nacional de Atribución de Frecuencias), como ejemplo dos de las notas que asigna a una sola de las bandas antes comentadas(UN = Utilización Nacional) la banda de 430-440.

UN-30 Frecuencias designadas para sistemas de radiocomunicaciones exclusivamente de telemando, teledividida y usos generales de baja potencia dentro de las bandas ICM.

Son 12 canales de 25 KHz cuyas frecuencias se indican a continuación:

- 433.075 MHz 433.225 MHz
- 433.100 MHz 433.250 MHz
- 433.125 MHz 433.275 MHz
- 433.150 MHz 433.300 MHz
- 433.175 MHz 433.325 MHz
- 433.200 MHz 433.350 MHz

Potencia de salida igual o menor a 500 mW.

En estas circunstancias la utilización de las frecuencias indicadas se considerará de uso común.

UN-32 Banda de frecuencias 433.050 MHz - 434.790 MHz.

La banda de frecuencias está designada para aplicaciones industriales, científicas y médicas (ICM).

La utilización de estas frecuencias para dichas aplicaciones se considerará de uso común.

Los servicios de radiocomunicaciones que funcionen en esta banda deben aceptar la interferencia perjudicial resultante de estas aplicaciones.

Los equipos <<ICM>> que funcionan en estas bandas deberán cumplir los límites de radiaciones establecidas en el Real Decreto 138/1989 de 27 de enero sobre Reglamento de Perturbaciones Radioeléctricas e Interferencias.

(Nota 661 RR del Reglamento Internacional.)

Xavier Condeminas, EA3DBQ

BALIZAS

Desde el pasado día 13 de Diciembre están activas dos nuevas balizas: en la banda de 10 mts. la EA2ZRA en la frecuencia de 28.234, con 30 vatios modulación A1, situada en Zaragoza y en la banda de 2 mts. la EA2VHF con 20 vatios a 1500 mts. ASL en el Moncayo IN94DJ, antena omnidireccional, con la particularidad de transmitir en FM banda estrecha. Se agradecerán controles al Apartado Postal nº 28103 - 08080 BARCELONA (de estas y de cualquier otra baliza EA, se confirmará la recepción con QSL especial).

Xavier CONDEMINAS, EA3DBQ

BALIZA INTELIGENTE

Por EA3AXN
Fermin Cabanes

La finalidad de esta baliza es realizar estudios de recepción en 144 MHz., tanto receptores como antenas.

Se puede instalar de 100 metros a 10 Km. o más, en lugares despejados. Puede recibirse con una antena de nueve elementos a cinco km. con señal de 9.

Su funcionamiento es autónomo, automático y remoto. Se alimenta con una placa solar de 10 por 15 cms. y una pequeña batería de nueve voltios. Para evitar consumo y ocupación de banda, se activa sólo cuando la precisemos, y el receptor está en recepción 20 seg. cada 15 minutos, indicado por la emisión de un tono de 300 Hz. Durante este tiempo, si le enviamos en una frecuencia de menos 600 kHz. un tono de la frecuencia que elijamos para el decodificador, y de una duración inferior a dos segundos, podremos escuchar la respuesta de la baliza con un tono alto en descenso. Si mantenemos el tono más de dos segundos, la baliza queda enclavada en emisión, emitiendo un tono de 800 Hz. durante tres horas. Pasado este tiempo, volverá al funcionamiento inicial.

Si por alguna circunstancia baja la tensión de la batería de cinco voltios, se desconecta todo el sistema hasta que la batería supera los siete voltios.

En reposo, el consumo es casi cero; en emisión es de 25 mA. y en los 20 segundos que emite y recibe es de 50 mA.

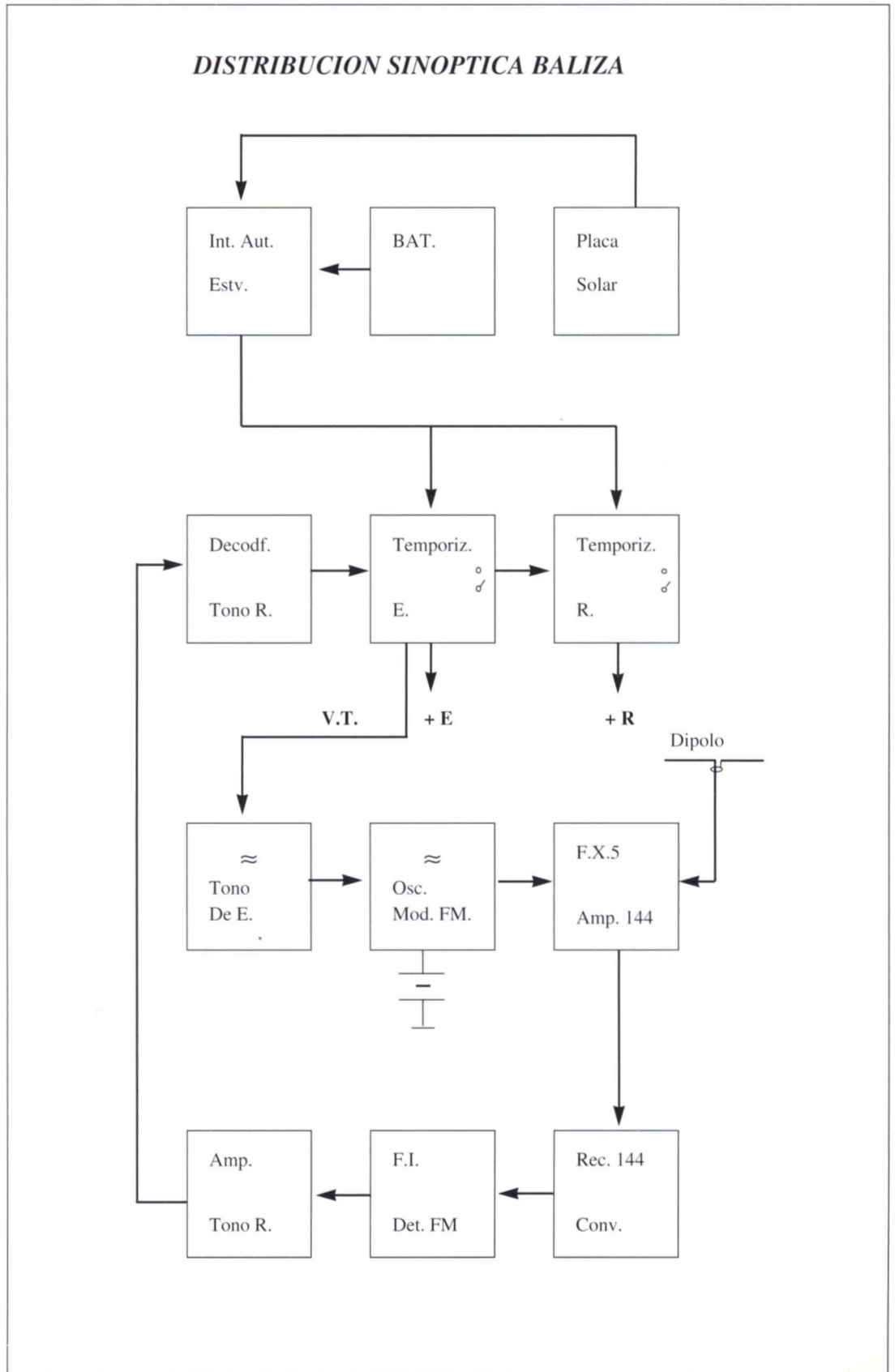
Con un conmutador puede elegirse el funcionamiento sólo día, o día y noche, con lo que se puede conseguir un menor consumo aún.

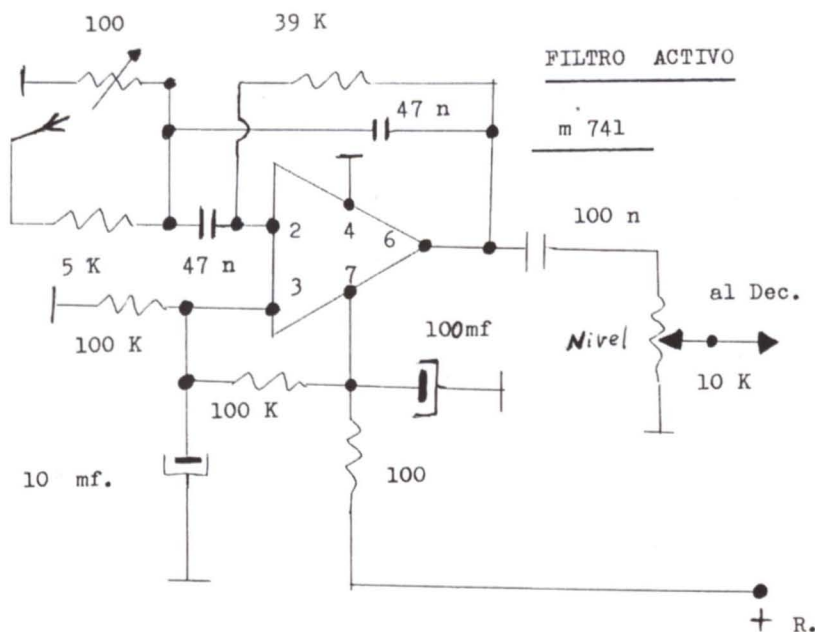
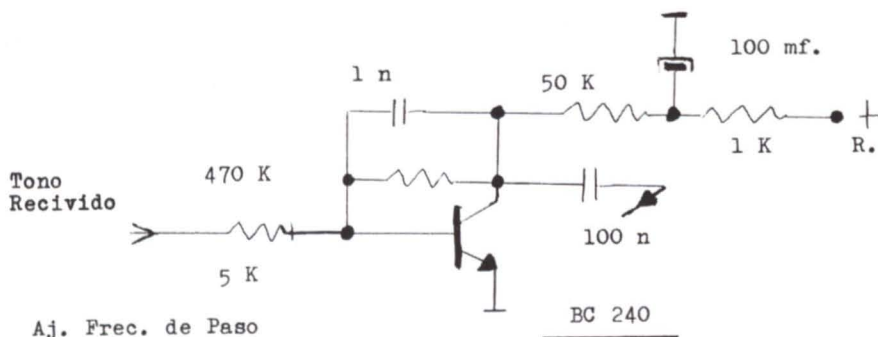
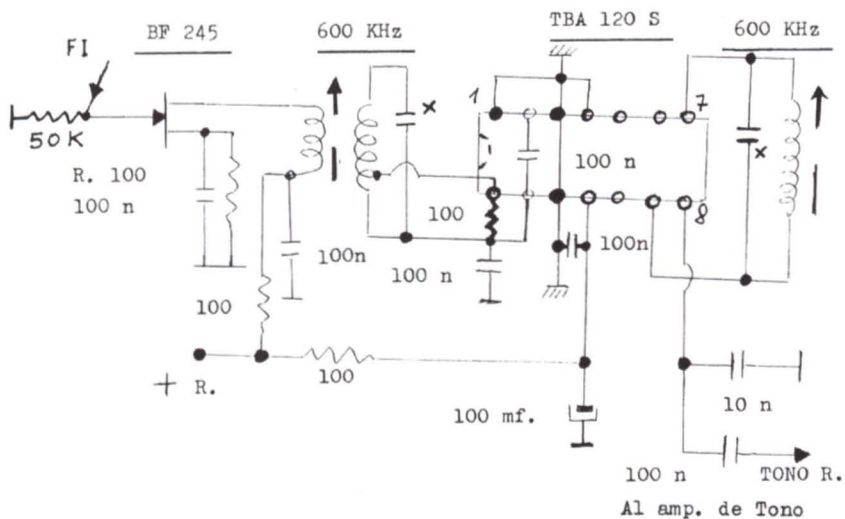
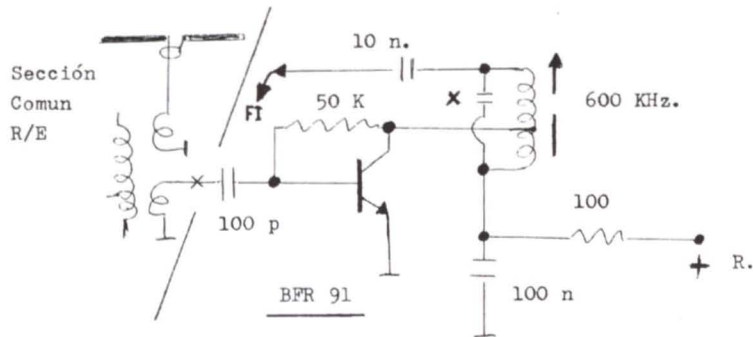
DESCRIPCION TECNICA

Batería de alimentación, 9 voltios, de más de 200 mA. Placa solar, de 9 a 12 voltios de más de 40 mA. Para un funcionamiento más uniforme se ha previsto un interruptor automático para batería baja y un estabilizador, que mantendrán entre los dos una tensión de alimentación entre 5 y 7 voltios.

El temporizador de recepción está pensado para que el consumo sea mínimo, con lo que sólo recibirá 20 Seg. cada 15 Min. Para saber que está en recepción, emite un tono de 300 Hz. Se ha dispuesto un interruptor para fijar el receptor

DISTRIBUCION SINOPTICA BALIZA





Receptor: Recibe las señales de la antena y del oscilador local (que es el mismo que emite la baliza). El resultado de la mezcla son 600 kHz. que se amplifican y detectan. La B.F. obtenida se amplifica y filtra por un filtro activo, ajustado como el decodificador a la frecuencia que determinemos para la activación (recomendable de 1000 a 3000 Hz.)

Decodificador: Se ha resuelto por el NE 567, se le ajusta la frecuencia por la patilla cinco, y el nivel por el potenciómetro de la entrada, observando la patilla ocho, (en reposo 6 V., activado cero V.).

Cada uno que resuelva a su gusto el montaje físico. Yo lo he realizado en dos circuitos impresos superpuestos de 9 x 15 cms. de agujeros y cuadros pequeños aislados.

Cabe todo bien en una caja estanca de 20 x 25 cms. En la parte superior puede montarse el dipolo con dos trozos de alambre del N° 14 de 50 cms. Sí es importante separar la placa solar, aunque puede fijarse al sistema, pero sí procurar que la placa esté soleada y la caja protegerla del sol.

Espero que este montaje pueda ayudar a experimentadores y aunque no se monte idéntica, sí puede aportar ideas.

CUCOS

EA4AP, Lucho, y EA3GBO, Agustín, están recibiendo QSL de contactos en CW no efectuados por ellos.

Así mismo, están siendo utilizados por personas ajenas a sus titulares los siguientes indicativos de Cantabria: EA1CQ, EA1AJQ y ED1AMZ

CONCURSOS COMBINADOS DE V-U-SHF

Participantes

Pueden participar todas las estaciones de radioaficionados con licencia. Las estaciones españolas y portuguesas pueden trabajar a cualquier estación. Las estaciones extranjeras sólo pueden trabajar a estaciones españolas.

FECHAS

Primer fin de semana de marzo, días 6 y 7, y primer fin de semana de mayo, días 1 y 2 de 1993, desde las 14 horas UTC del sábado hasta las 14 horas UTC del domingo.

CATEGORIAS

En cada banda, monooperador y multioperador.

MODOS

Todos los modos: CW, SSB y FM. La operación en 144 MHz sólo se permite en el primer MHz y respetando los planes de banda de la IARU, es decir, 144,020 a 144,850 FM. Los contactos a través de repetidores, satélites, rebo-te-lunar o meteor-scatter no serán válidos.

INTERCAMBIOS

Consiste en el RS (T) real, número de QSO empezando por el 001 y locator. El control 000 no será aceptado. Las estaciones portables tienen la obligación de pasar/P.

PUNTUACION

Un punto por kilómetro de cada QSO. Cada banda puntúa por separado.

MULTIPLICADORES

Cada cuadrícula cuenta como un multiplicador por banda.

LISTAS

- Las listas deben realizarse en cada banda por separado.
- Las hojas de log deben ser hojas estándar de URE. Si se quiere utilizar hojas de ordenador, éstas deben cortarse a tamaño DIN A4 y contener un máximo de 40 contactos por hoja a una sola cara, especificando fecha, hora, indicativo, control enviado, control recibido, locator y puntos. Los multiplicadores se señalarán claramente en las listas.
- Al principio de cada hoja figurará la banda, indicativo y locator de la estación.
- Al final de cada hoja se realizará la suma de los puntos.

- Es obligatorio rellenar la correspondiente hoja resumen firmada por el operador responsable de la estación, indicando todos los datos posible sobre situación y características de las estaciones.

ENVIO DE LISTAS

- La fecha tope de recepción de listas será el 30 de marzo de 1993 para el concurso de marzo y el 30 de mayo de 1993 para el de mayo.
- Toda lista recibida posteriormente será considerada como lista de comprobación.
- Las listas han de enviarse a: **Vocalía de Concursos de URE, Apartado 220, 28080 MADRID.**
- Se recomienda enviar las listas certificadas, pues de otra manera no habrá lugar a reclamación alguna si no se reciben.

NORMAS ADICIONALES

- Las estaciones con más de 200

QSO deben incluir una relación de estaciones trabajadas ordenadas alfabéticamente como comprobación de que no hay contactos repetidos.

- Una estación sólo puede trabajarse una vez, independientemente del modo utilizado por banda. Los contactos en banda cruzada no son válidos.
- Una estación sólo puede operar desde un mismo punto durante todo el concurso y utilizado siempre el mismo indicativo.
- Las estaciones multioperadoras no pueden realizar contactos con sus operadores.
- La estación cuya lista tenga más de un 2 por 100 de contactos repetidos no indicados como tales será descalificada.
- Todo contacto con el indicativo erróneo será anulado. Un error en el intercambio penalizará un 25 por 100 para aquel contacto, dos errores un 50 por 100 y tres errores un 100 por 100 del contacto.
- Toda estación a la que se reduz-

ca en un 5 por 100 o más la puntuación final será descalificada.

- Cualquier estación que no cumpla estas bases o que opere en contra del espíritu del radioaficionado, o sin tener en cuenta los planes de banda de la IARU región primera, será descalificada.
- Toda lista recibida sin puntuar será considerada como de comprobación.
- Las estaciones que persistentemente radien señales de mala calidad o que contravengan el código de práctica de concursos de VHF serán descalificadas.
- La comisión puede pedir la autorización y licencia de las estaciones participantes en SHF como comprobación.

PREMIOS

- Diploma a los tres primeros de cada distrito, al primer clasificado con menos de 25 W y a la primera estación de FM, dentro de cada distrito.
- Diploma a la primera estación no española.

MIRAGE/KLM Amplificador lineal de alta calidad para 144 MHz

CARACTERISTICAS:

Todo modo: FM, SSB, PACKET, CW

Posibilidad de control remoto

Potencia de entrada: 10/25/50 W

Potencia de salida: 600 W

Tensión de alimentación: 28 V

Intensidad: 42-52 Amp.

Preamplificador Ga As-Fet con factor de ruido inferior a 0'6 dB

Retardo relé ajustable

Preamplificador con ganancia ajustable para prevenir intermodulación

600 W

MADE IN U.S.A.

OTROS PRODUCTOS

* Amplificadores lineales VHF hasta 600 W

* Amplificadores lineales UHF hasta 100 W

* Preamplificadores de antena VHF/UHF

* Antenas VHF 50/144 de 4 a 20 elementos

* Antenas UHF 430/440 de 6 a 30 elementos

* Antenas polarización circular SATELITE VHF/UHF

* Antenas banda comercial

136-174 MHz 400-470 MHz

* Vatímetros HF - VHF - UHF

* Antenas tribanda 4 y 6 elementos

* Antenas WARC

* Antenas monobanda HF 10/15/17/20/40/80



IMPORTADOR OFICIAL PARA ESPAÑA

SITELSA
TELECOMUNICACIONES

Via Augusta, 186 - 08021 BARCELONA
Tel. 93/414 01 92 (centralita) 93/414 33 72 (directo) Fax 93/414 25 33

CONCURSOS Y DIPLOMAS

CALENDARIO DE CONCURSOS

Febrero 6	AGCW-DL Straight Party (1)
Febrero 6/7	YU DX CW (1) RSGB 7 MHz SSB (1) Ciudad de Jerez HF (1)
Febrero 13/14	EA RTTY (1) PACC (1) YL-OM SSB (1) Ciudad de Motril (2) Ciudad de Jerez VHF (1)
Febrero 20/21	ARRL DX CW (1) Carnaval de Loulé (2)
Febrero 26/28	CQ WW 160m SSB (12)
Febrero 27/28	REF SSB (12) UBA CW (12) YL-OM CW (1) RSGB 7 MHz CW (1)
Marzo 6/7	Combinado V-U-SHF (2) ARRL International DX SSB (1) Andalucía DXCW (2)
Marzo 12/14	Japan International DX CW (2)
Marzo 13/14	Tacita de Plata HF (2) Costa Lugo 160m CW (2)
Marzo 14/15	Tacita de Plata VHF (2)
Marzo 20/21	BARTG Spring RTTY (2) La Manta de Palencia (2)
Marzo 27/28	CQ WW WPX SSB (2) Fiestas Primavera Palafrugell V-UHF (2)

Participación Española en Concursos Internacionales

AGCW-DL QRP Winter Contest 1992

QRP (5w)			
14	EA1KC	30780	130 a-e
26	EA7TL	19860	128 b-e

Monooperador 28 Mhz

EA7TL	29520
EA7FHR	18480
URE-1068-T SWL	768

UBA SSB Contest

Monooperador multibanda

EA2CMK	6912
EA3GHC	6660
ED1EBK	4455
EA5FW	420

Monooperador 28 Mhz

8	EA8/ON7YD	18960
---	-----------	-------

Monooperador 21 Mhz

41	EC1DHW	5
----	--------	---

Monooperador 14 Mhz

EA2CR	19350
EA2BX	4002
EA5AEN	3432

Monooperador 3,5 Mhz

11	EA6AAX	2610
----	--------	------

Monooperador 21 Mhz

EC1CTH	21318
EC1DEV	10368
EC1DJR	243

Multioperador multibanda

12	EA8DM	56492
42	EA3CWS	6851
44	EA6EA	5980
55	EA2CCG	2784
56	EA2CR	2709

CUADRO DE HONOR EADX100

<i>SSB</i>		<i>CW</i>	
INDICATIVO	PAISES	INDICATIVO	PAISES
EA7LQ	330	EA4MY	323
EA5AD	329	EA7OH	314
EA1QF	328	EA3CUU	314
EA4DX	328	EA3AQS	300
EA4JF	328	EA7LQ	290
EA4DO	328	EA1CYL	277
EA4CP	327	EA7CIW	273
EA3NA	327	EA7JA	272
EA4CVP	327	EA7AZA	271
EA7TK	327	EA6BD	270
EA4AV	326	EA5CZ	260
EA8AKN	326	EA7ATE	255
EA5AT	326	EA5CS	254
EA3OD	325	EA7BS	252
EA5BD	325	EA8RL	251
EA5BQJ	325	EA4EP	250
EA7BLU	323	EA7KU	250
EA7ABW	322	EA3CTI	245
EA2KL	322	EA5QR	239
EA5BW	321	EA3EEE	239
EA5BCX	321	EA4KA	232
EA4KK	320	EA2CIN	232
EA4JX	319	EA5GIO	229
EA4GT	319	EA5AR	228
EA3BKI	319	EA1JO	224
EA4KD	317	PY2BTR	223
EA5MO	317	EA7AAW	218
EA7AVU	316	EA2HW	217
EA4AI	316	EA1EDJ	217
EA7DUD	315	EA3ALV	215
EA8TE	314	EA7GB	215
YV2NY	314	EA8IR	211
EA3BER	314	EA4JX	211
EA5JJ	313	EA5GHC	209
HC2RG	313	EA4AYX	206
EA7BVI	313	EA3FAA	206
EA1RT	312	EA3BEN	205
EA3ELM	312	EA5BM	203
EA4DGD	312	EA1AUI	203
EA7FZH	311	EA4BWN	202
EA5GC	310	EA8ABG	202
EA7DGO	309	EA5BCX	194
EA2AOM	306	EA3DBO	189
EA7BR	306	EA2OP	186
EA5RJ	306	G0KJV	185
EA5CGU	304	EA4AXW	182
EA5AL	303	EA5BVO	180
EA7PW	301	EA8NU	179
EA1FD	301	EA7FUR	179
EA1AW	300	EA4CKN	179

VII CONCURSO 160 METROS CW COSTA LUGO

BASES

PARTICIPANTES: Todas las estaciones del territorio nacional.

FECHA Y PERIODO: Desde las 21.00 UTC del día 13 hasta las 02.00 UTC del día 14 del marzo de 1993.

ESPECTRO: De 1.830 kHz a 1.850 kHz.

INTERCAMBIO: RST, nombre del operador y siglas de la matrícula provincial.

PUNTUACION: Estaciones EA8: 3 puntos por QSO con EA6, EA9 y estaciones peninsulares; 1 punto por QSO con estaciones de su mismo distrito. Resto de estaciones: 1 punto por cada QSO. Los QSO duplicados no puntúan y deberán ser señalados en las listas.

MULTIPLICADORES: Un multiplicador por cada provincia y distrito (menos los propios)- 51 provincias y 8 distritos. Para poder acreditarse una estación, tanto como punto como multiplicador, deberá figurar al menos en 5 listas.

PREMIOS: Trofeo Manipulador vertical Schurr al campeón absoluto. Trofeo especial al campeón de cada distrito. Certificado a todas las estaciones participantes que consigan un mínimo de 10 QSO.

LISTAS: Deberán confeccionarse en modelo URE o similar y ser enviadas antes del día 1 de abril de 1993 (fecha de matasellos) al

Radioclub Costa Lugo. Apdo. 69. 27780
Foz (Lugo)

ANDALUCIA DX CW EA7

El Consejo Territorial de Andalucía, miembro de la URE, con motivo de la celebración del día de su Comunidad Autónoma, organiza el presente concurso en CW, en el que podrán participar todas las estaciones con licencia oficial de radioaficionado y SWL del mundo que lo deseen y que se registrarán por las siguientes

BASES:

OBJETIVOS: Para las estaciones españolas, contactar con el mayor número de las de España y del resto del mundo en tantos países y bandas como les sea posible; para el resto de las estaciones del mundo, contactar con el mayor número de las de España - EA, EC- en tantas provincias y bandas como les sea posible.

FECHA Y PERIODO: El Concurso de Andalucía en CW tendrá carácter anual y se celebrará coincidiendo con el primer fin de semana del mes de marzo. La edición del año 1993, desde las 00.00 UTC del sábado día 6 hasta las 24:00 UTC del domingo 7 de marzo del referido año.

MODO Y BANDAS: Sólo en CW en las bandas de 10, 15, 20, 40, 80 y 160 metros, en los segmentos reconocidos por la IARU para este tipo de concursos. Las estaciones españolas con licencia EC se limitarán a las frecuencias y segmentos permitidos a dicho tipo de licencia.

CATEGORIAS: a) Monooperador multibanda; b) Multioperador multibanda; c) estaciones de España EC, y d) SWL.

INTERCAMBIO: Las estaciones españolas pasarán RST seguido de las siglas de la matrícula provincial. Las estaciones del resto del mundo pasarán RST y número de orden, comenzando por el 001.

CONTACTOS VALIDOS: Para las estaciones españolas, los mantenidos con estaciones de todo el mundo, incluidas las de España, y para las del resto del mundo, todos los mantenidos con estaciones españolas, no pudiéndose contactar más de una vez por banda con una misma esta-

ción. Asimismo no se podrán utilizar repetidores o cualquier otro medio que sirva de puente para facilitar el contacto.

PUNTUACION: Todas las estaciones participantes, tanto españolas como del resto del mundo, otorgarán un punto por contacto, excepto las de Andalucía -EA7, EC7- (organizadoras del curso) que otorgarán cinco puntos por contacto. La puntuación final será el resultado de multiplicar la suma de puntos obtenidos de QSO por la suma de multiplicadores. -Ejemplo: 100 puntos de QSO X 52 multiplicadores (52 provincias españolas) = 5200 puntos. Las estaciones españolas aplicarán la misma fórmula con los QSO y multiplicadores obtenidos.

MULTIPLICADORES: Para las estaciones EA-EC un multiplicador por cada país contactado en cada banda, considerándose como tales a efectos de multiplicador las zonas del territorio español, EA, EA6, EA8 y EA9, no siendo válido el propio. Para el resto de las estaciones del mundo, un multiplicador por cada provincia EA trabajada en cada banda, de acuerdo con la siguiente relación:

PROVINCIAS: A, AB, AL, AV, B, BA, BI, BU, C, CA, CC, CE, CO, CR, CS, CU, GC, GI, GR, GU, H, HU, J, L, LE, LO, LU, M, MA, ML, MU, NA, O, OR, P, PM, PO, S, SA, SE, SG, SO, SS, T, TE, TF, TO, V, VA, VI, Z, ZA.

PREMIOS: Estaciones del resto del mundo: trofeo al primer clasificado de cada continente en cada categoría de cada país, y diploma acreditativo de participación a todo el que obtenga al menos el 30% de la puntuación obtenida por el primer clasificado en cada categoría de su país.

Estaciones españolas, excepto distrito 7: trofeo al campeón absoluto en cada categoría; diploma con referencia a la clasificación obtenida al primer clasificado de cada categoría en cada distrito, y diploma acreditativo de participación a todos los que obtengan al menos el 30% de la puntuación obtenida por el primer clasificado de

su distrito, igualmente en cada categoría.

Estaciones de Andalucía, EA7-EC7: trofeo al campeón en cada categoría de Andalucía; diploma con referencia a la clasificación obtenida a los campeones de cada provincia de Andalucía y diploma acreditativo de participación a todos los que obtengan al menos el 30% de la puntuación obtenida por el campeón de su provincia en cada una de las categorías.

LISTAS: Deberán confeccionarse separadas por bandas, no más de 40 QSO por hoja, en la que deberá figurar: día, hora UTC, indicativo del corresponsal, RST, número de orden, provincia EA, multiplicadores y puntos. Asimismo se adjuntará hoja resumen, en la que conste los multiplicadores y puntos conseguidos por banda y el total de la puntuación reclamada. En las listas de los participantes en categoría d), SWL, deberán figurar los dos indicativos de las estaciones participantes en el QSO y al menos los controles completos de uno de ellos.

ENVIO: Se deberán enviar antes del día 31 de marzo a:

Concurso Andalucía DX CW
P. O., Box 128
18600 Motril (Granada)
España

DESCALIFICACIONES: La violación de las bases del concurso o de las regulaciones de radioaficionados del país del participante, exceso en el número de QSO repetidos y no indicados así como multiplicadores de imposible verificación, serán causa suficiente para la descalificación. Los indicativos incorrectamente anotados serán considerados como contactos nulos. La dirección del concurso se reserva el derecho a introducir modificaciones en cuanto al reparto de trofeos y diplomas, considerando el número y amplitud de la participación en el mismo. Las decisiones de la Organización serán inapelables.

ADI nagai

PORTATIL VHF - UHF

Un nuevo estilo en comunicación

- * 20 memorias.
- * Llamada selectiva con unidad DTF145.
- * Auto power OFF.
- * Función SAVE.
- * Función doble escucha "dual watch".
- * Desplazamiento standard +/- 600 KHz para repetidor.
- * Desplazamiento no standard programable.
- * DTMF, CTCSS opcional.

SENDER 145 / SENDER 450

Margen de frecuencias: 144.000 - 145.995 MHz / 430 - 440 MHz
Modulación: F3
Tensión de alimentación: 6.0 - 16 Vc.c.
Tensión nominal: 7.2 V.
Dimensiones: 83.5 mm x 55 mm x 31 mm (sin batería ni antena).

Potencia de salida: 5 w (HI) 2.5 w (MID) 0.35 w (LOW)
Espurias y armónicos: -60 dB.
Frecuencias F.I.: 21.8 MHz - 455 KHz / 23.05 MHz - 455 KHz.
Sensibilidad: -10 dB u para 12 dB SINAD
Potencia de salida audio: 250 mW



SITELSA
TELECOMUNICACIONES

Vía Augusta, 186 - 08021 BARCELONA
Tel. 93/414 01 92 (centralita) 93/414 33 72 (directo) Fax 93/414 25 33

CONCURSOS Y DIPLOMAS

VII CONCURSO "CARNAVAL DE LOULE 1993"

PARTICIPANTES: Pueden participar todos los radioaficionados nacionales y extranjeros, debidamente legalizados y que operen su propia estación.

CATEGORIAS Y MODOS DE OPERACION: Sólo es permitida la categoría mono-operador en el tipo J3E.

FECHA Y HORA: En dos períodos: 1) 20 febrero 93 de 15:00 a 20:00 UTC. 2) 21 febrero 93 de 07:00 a 12:00 UTC.

FRECUENCIAS: 15, 20, 40 y 80 mts. en los segmentos reglamentados y recomendados por la I.A.R.U. El Radioamador Club de Loule estará con su estación CSORCL, que cambiará de frecuencia y operador siempre que lo crea oportuno.

CONTACTOS: Los radioaficionados nacionales y extranjeros tendrán como objetivo establecer entre ellos el mayor número posible de contactos. Sólo será válido un contacto por banda y día con una misma estación.

PUNTUACION: Un punto por cada contacto válido.

MULTIPLICADORES: Cada 10 indicativos diferentes trabajados, dan derecho a un multiplicador (sólo son válidos una vez en todo el concurso). CSORCL cuenta como multiplicador cada vez que cambie de operador, una vez por día.

INTERCAMBIO: Las estaciones participantes cambiarán entre sí obligatoriamente los siguientes elementos: indicativo, control RS y un número de orden a comenzar por el 001.

LLAMADA: CQ Concurso Carnaval Loule 93.

LISTAS: Deberán ser enviados antes del 15 de marzo de 1.993 (fecha del matasellos de Correos de la estación de origen a:

Radioamador Clube de Loule
Apartado Postal 155
8102 Loule - Codex Portugal

Donde deberán reflejarse los siguientes elementos: fecha, hora UTC, indicativo del corresponsal, en caso de CSO RCL indicativo del operador y números de orden enviado y recibido.

- Las listas deberán ser en formato A4 (URE o similar)
- En listas separadas para cada día del concurso.
- Acompañar una QSL propia a las listas remitidas.

Los SWL pueden participar justificando en las corrientes listas, indicativo de ambas estaciones, números de controles pasados y recibidos, no pudiendo justificar más de 5 contactos registrados de cada estación escuchada.

PREMIOS Y DISTRIBUCION: Serán atribuidos a

Los tres primeros clasificados

Al socio del RCL mejor clasificado

A la estación extranjera mejor clasificada

A la primera estación portuguesa no continental

A la primera dama clasificada

Diploma a todas las estaciones participantes que obtengan al menos 1/3 de la puntuación del 1er clasificado. Los SWL que justifiquen 15 contactos entre estaciones reflejando al menos 2 con el RCL obtendrán diploma.

Los premios no serán acumulables. La clasificación ex-aequo será analizada por el RCL, y tomará por base la hora del último contacto. La entrega de trofeos será llevada a cabo el día 30 de mayo de 1.993 en Marina Hotel de Vilamoura.

DISPOSICIONES FINALES: Más información puede ser solicitada al RCL. El RCL se reserva el derecho de aumentar los trofeos si así lo creyera necesario. Los trofeos no retirados serán remitidos al participante. Dada la finalidad del Concurso, los participantes aceptan estas bases y las decisiones del jurado clasificador.

III CONCURSO LA MANTA DE PALENCIA

Organizado por la Sección Provincial de URE Palencia y patrocinado por Mantas Palencia, S.A.L.

BASES

PARTICIPANTES: Los radioaficionados de España, Portugal, Andorra y socios de URE en el extranjero.

FECHA: Desde las 16:00 EA del sábado 20 a las 14:00 del domingo 21 de marzo de 1.993.

BANDAS: 10, 15, 20, 40, 80 m.

LLAMADA: CQ III Concurso la Manta de Palencia

MODO: SSB todos contra todos en los segmentos recomendados por la IARU. Se podrán repetir de nuevo los contactos a partir de las 00:00 horas del domingo.

CATEGORIAS: A) "EA", B) "EC", C) "SWL". Todas monooperador.

INTERCAMBIO: R/S y matrícula de la provincia. Las estaciones de Palencia pasarán R/S y "MP". La hora no se pasará, pero se anotará en el log en hora "EA".

PUNTUACION: Cada contacto vale un punto, excepto las estaciones de Palencia que valen:

EAI-URP: 8 puntos.

EC: 5 puntos.

EA: 3 puntos.

Para optar al premio o al diploma, es necesario contactar al menos una vez con la estación EAI-URP, durante el concurso. Se puede trabajar la misma estación una vez en cada banda. Las estaciones de Palencia puntuarán aparte y no se podrán trabajar entre ellas.

PREMIOS: Una auténtica manta de Palencia y diploma al campeón y subcampeón de la categoría "A" y otra al campeón de la "C". Para

obtener el diploma es necesario conseguir al menos el 25% de los puntos del campeón de su categoría.

Trofeo y diploma al campeón "SWL" y diploma a las estaciones palentinas con mayor puntuación de cada categoría.

LISTAS: Deberán confeccionarse en modelo URE o similar y las bandas irán por separado. Ha de incluirse una hoja resumen en la que se hará constar el indicativo, nombre y dirección del concursante y la puntuación final.

Las listas se enviarán a:

URE, Vocalía de
Concursos Y Diplomas
Apartado 107
34080 Palencia

Sólo serán válidas las recibidas antes del día 30 de abril de 1.993, fecha de matasellos.

La participación supone la total aceptación de estas bases y las decisiones del jurado calificador serán inapelables.

VI CONCURSO CIUDAD DE MOTRIL

PATROCINA: El Exmo. Ayuntamiento de Motril y Radioclub Paloma Motril.

ORGANIZA: Radioclub Paloma Motril

FECHA Y HORA: El VI Concurso Ciudad de Motril, dará comienzo a las 15 horas EA del día 13 de febrero de 1.993 y finalizará a las 20 horas del día 14 del mismo mes.

PARTICIPACION: Este concurso tendrá carácter nacional y podrán participar todos los radioaficionados que lo deseen y que se hallen en posesión de licencia EA, EB, EC, ECB y SWL.

MODALIDAD: Multibanda en SSB, FM, AM, en los segmentos recomendados por la IARU y los aprobados por la Dirección General de Telecomunicaciones.

LLAMADA: "CQ VI Concurso Ciudad de Motril"

INTERCAMBIO: RS seguido de número de orden comenzando por el 001.

PUNTUACION: No podrán realizarse más de un contacto por banda y día. Cada contacto valdrá un punto, y los efectuados por la estación EA7 RCM y la ECB- 7F-60850 cinco puntos. Los SWL no podrán acreditar más de un contacto con una misma estación por banda y día.

DIPLOMAS: Para conseguir diploma, las estaciones EA, ECB y SWL, deberán acreditar 100 puntos. Las estaciones EB, 50 puntos (no serán válidos vía repetidor), las estaciones EC 75 puntos.

TROFEOS: Se otorgarán trofeos y diplomas a las siguientes estaciones:

- Primer clasificado nacional EA
- Primer clasificado nacional EB

- Primer clasificado nacional EC
- Primer clasificado nacional ECB
- Primer clasificado nacional SWL
- Primer clasificado de cada Distrito de la categoría EA

- Primer clasificado comarcal de las estaciones EA, EB, ECB. No podrá ser campeón de distrito el campeón nacional.

LISTAS: Las listas deberán remitirse dentro del plazo de treinta días naturales a contar desde el día siguiente en que finalice el concurso a:

Radio Club Motril.
Comité Organizador.
Apartado Postal 106
19600 Motril (Granada)

RESULTADOS: Los resultados y fecha de entrega de trofeos y diplomas serán dados a conocer a todos los participantes clasificados por carta, así como por este medio.

NOTA: El fallo del Comité Organizador del Concurso, en cuanto a interpretaciones y ampliaciones de las presentes bases, así como la comprobación de listas y puntuación será inapelable.

XIV CONCURSO "FESTES PRIMAVERA DE PALA FRUGELL"

1.-AMBITO: Será de ámbito internacional, a celebrar desde las 16 horas EA del día 27 de Marzo, a las 14 horas del día 28 de Marzo de 1992.

2.-FRECUENCIAS: Serán utilizadas las bandas de VHF y UHF en FM. Las frecuencias serán las siguientes:

VHF.....145.250 a 145.475 MHz.

UHF.....432.500 a 432.550 MHz.

3.-LLAMADA: "CQ CQ Festes Primavera de Palafrugell".

4.-CONTROLES: Se pasará R-S seguido de la matrícula de la comarca p.e. 5-9 B.E (Baix Empordà), anotando el QTR aunque no es necesario pasarlo.

5.-PUNTUACION: La estación del Radio Club EA3RCA otorgará 20 (veinte) puntos. Los componentes del Radio Club otorgarán 5 (cinco) puntos, son las siguientes: EA3-QB...APA...AQD...AVW...AZV...AZW...BFG...BFI...CQC...CQG...CRL

EA3-CUX...DEP...DVP...FAP...FZR...GBR.

EB3-BY...HK...QG...CWA...DBR...DIM...DJV...ESL

6.-SWL: Las restantes estaciones obtendrán 1 (un) punto entre sí. Los SWL podrán participar, siempre que justifiquen los contactos entre las estaciones; indicando el reportaje pasado y recibido. No se podrá obtener más de 10 (diez) contactos de una misma estación.

7.-MULTIPLICADORES: Contarán como multiplicadores todas las comarcas, las estaciones extranjeras y las de fuera de Catalunya.

8.-QSO: El contacto realizado entre dos estaciones en una misma banda, no se podrá repetir hasta el día siguiente (00.01 horas del día 28).

9.-PUNTUACION FINAL: La suma de los puntos multiplicada por el número de multiplicadores

10.-DIPLOMAS: Para conseguir un diploma serán necesarios el 25% de puntos del ganador de una misma modalidad. Para los SWL serán necesarios 100 contactos.

11.-TROFEOS: Se otorgarán premios en cada modalidad o categoría.

12.-LISTAS: Deberán remitirse al

Radio Club Palafrugell
Vocalia de Concursos
Apdo.Correos 144
17200 Palafrugell (Girona)

antes del día 26 de abril de 1993, fecha de matasellos.

13: La participación supone la total aceptación de estas bases. La decisión del jurado será inapelable. El jurado se reserva el derecho de dar más trofeos si la participación así lo aconseja.

14: La entrega de trofeos y diplomas se efectuará en una cena de hermandad. Se comunicará oportunamente día, lugar y hora a todos los que envíen las listas.

XVI DIPLOMA "CADIZ TACITA DE PLATA"

La Sección Local de la URE en Cadiz organiza en la segunda semana de marzo el XVI Diploma "Cadiz Tacita de Plata" de acuerdo con las siguientes bases:

BASES PARA HF

PARTICIPANTES: El Diploma será de ámbito internacional, pudiendo participar todas las estaciones con licencia oficial.

MODALIDAD: Mono-operador, sólo fonía (SSB), todos contra todos, excepto los participantes de la provincia de Cádiz, que no podrán competir entre sí.

DURACION: Desde las 15:00 horas UTC del día 13 de marzo de 1.993, hasta las 15:00 horas UTC del día 14 de marzo de 1.993.

BANDAS: 10, 15, 20, 40 y 80 metros, respetando los segmentos recomendados por la I.A.R.U. No se repetirá contacto con la misma estación, en diferente banda, antes de 15 minutos.

LLAMADA: "CQ 16 Diploma Cádiz Tacita de Plata"

CONTROLES: En cada QSO se pasará el RS seguido de las letras de la matrícula de su provincia. Los participantes extranjeros pasarán el RS seguido del prefijo de su país. El QTR no se pasará, pero se anotará en las listas.

PUNTUACION: Las estaciones participantes otorgarán la siguiente puntuación, por banda y día:

EA fuera de la provincia de Cádiz: 1 punto.

EC fuera de la provincia de Cádiz: 2 puntos.

EA de la provincia de Cádiz:

2 puntos.

EC de la provincia de Cádiz:

4 puntos.

Estaciones del extranjero:

1 punto.

DIPLOMAS: Para conseguir diploma será necesaria la siguiente puntuación:

Estaciones EA:

80 puntos.

Estaciones EC:

50 puntos.

Estaciones de Portugal, Andorra, Gibraltar y Marruecos:

80 puntos.

Estaciones del resto del mundo:

30 puntos.

SWL (máximo 10 QSO de la misma estación):

200 puntos.

Estaciones EA de la provincia de Cadiz:

100 puntos.

Estaciones EC de la provincia de Cadiz:

5 puntos.

TROFEOS: Campeón Nacional EA - Campeón Nacional EC - Campeón de cada distrito - Campeón de Portugal, Andorra, Gibraltar o Marruecos - Campeón del resto del mundo - Campeón SWL - Campeón y subcampeón EA de la provincia de Cadiz - Campeón y subcampeón EC de la provincia de Cadiz.

En el distrito del campeón nacional, el trofeo lo recibirá el 2º clasificado.

Para obtener trofeo será necesario conseguir la puntuación mínima para diploma.

Los trofeos podrán ser ampliados en función de la participación

LISTAS: Se recomienda utilizar el modelo de U.R.E. o similar acompañada de hoja resumen.

Las listas se enviarán a la

Seccion Local de la URE
Apartado 2271
11080 Cádiz

antes día 20 de abril de 1.993. Las listas recibidas con posterioridad o en las que no aparezcan el **nombre y dirección** del participante serán consideradas listas de comprobación.

NOTA: La participación en el Diploma supone la total aceptación de estas bases. Cualquier circunstancia no reflejada en las bases la resolverá la Comisión Organizadora, cuya decisión será inapelable.

BASES PARA VHF

PARTICIPANTES: El Diploma será de ámbi-

to internacional, pudiendo participar todas las estaciones con licencia oficial. Las estaciones de otros países podrán hacerlo siempre que contacten con Estaciones españolas.

MODALIDADES: Monooperador, sólo SSB, todos contra todos. B: Monooperador, sólo FM, todos contra todos. Se podrá participar en ambas modalidades de forma independiente y enviando listas separadas.

DURACION: Desde las 15:00 horas UTC del día 14 de marzo de 1.993, hasta las 15:00 horas UTC del día 15 de marzo de 1.993.

CONTROLES: Modalidad A: Se pasará control RS, seguido del WW locator. Las estaciones portables pasarán /P. No serán válidos (en ambas modalidades) los contactos efectuados a través de repetidores, satélites/ EME, Metteor Scatter, etc. Toda la actividad del concurso deberá desarrollarse desde un mismo QTH locator.

Los contactos no podrán repetirse en diferente día.- Modalidad B: Se pasará RS seguido de un número que empezará por el 001. Los contactos en esta modalidad (FM) se podrán repetir con la misma estación en diferente día.

PUNTUACION: Las estaciones participantes otorgarán la siguiente puntuación:

Modalidad A: Un punto por kilómetro de cada QSO. La puntuación final será el producto de la suma de Kms. por la suma de multiplicadores.

Modalidad B, (FM): Un punto por QSO.

MULTIPLICADORES: (Sólo para SSB) Son multiplicadores los cuatro primeros signos del WW Locator, ejemplo: IM67, IM76, IL18, IN80, etc. y los países del DXCC. Ejemplo: CT, EA8, EA9, EA 6, ZB, CN, F, I, por citar algunos de nuestro entorno.

TROFEOS: Al campeón nacional SSB, al campeón nacional FM, al campeón internacional, a la mayor distancia entre dos estaciones (SSB), al campeón SSB de la provincia de Cádiz, al campeón FM de la provincia de Cádiz.

DIPLOMAS: Se otorgarán diplomas de participación.

MFJ AMERITRON

El especialista en accesorios para la Radioafición

AL 811 600 W

- 1'8-30 MHz
- 3 económicas lámparas rf 811 A
- 100 w entrada, 600 w salida CW
- 70% eficiencia CW/SSB

AL 80 A

- 1'8-30 MHz
- 850 w salida
- 1 lámpara 3-500 z EIMAC

AL 82

- 1'8-30 MHz
- 1500 w salida
- 2 lámparas 3-500 z EIMAC



Los amplificadores AMERITRON, están contruidos con materiales de primera calidad, disponen de una ROBUSTA fuente de alimentación, circuitos de entrada sintonizados para mínima ROE y mínima distorsión, PI final diseñado para máxima eficiencia y linealidad.

IMPORTADOR OFICIAL PARA ESPAÑA

SITELSA
TELECOMUNICACIONES

Vía Augusta, 186 - 08021 BARCELONA
Tel. 93/414 01 92 (centralita) 93/414 33 72 (directo) Fax 93/414 25 33

CONCURSOS Y DIPLOMAS

LISTAS: Se recomienda utilizar el modelo standard URE o similar y se anotará de forma clara la fecha, hora, indicativo del correspondiente, controles y puntuación, así como una hoja resumen, con la siguiente anotación: Indicativo, nombre y dirección, WW locator y puntuación. Las listas se enviarán a:

Sección Local de la URE Apartado 227111080 Cádiz

antes del día 8 de mayo de 1.993. Las listas donde no aparezcan con claridad el indicativo, nombre y dirección del participante, serán consideradas listas de comprobación.

NOTA: La participación en este concurso supone la total aceptación de las bases, cualquier circunstancia no reflejada en las mismas será competencia de la Comisión organizadora.

BARTG SPRING RTTY CONTEST

Patrocinado por el British Amateur Radio Telegrapher Group, este concurso está abierto a todos los radioaficionados y escuchas.

Hay tres categorías: operador único, multioperador y SWL.

Bandas de 3,5 a 28 MHz. La operación está limitada a 30 horas de las 48 que dura el concurso. Las 18 horas de descanso pueden ser tomadas de cualquier forma, pero no menos de 3 horas por período. (No se permite la banda de 10 MHz.).

FECHA: Tercer fin de semana de marzo.

Los SWL deberán reportar el mensaje de la estación escuchada. Intercambio: RST más un número de contacto de tres cifras y la hora UTC con cuatro cifras.

PUNTOS: Los contactos con estaciones del mismo país valen 2 puntos; con estaciones de otros países, 10 puntos. Habrá una bonificación de 200 puntos por cada país trabajado en cada banda, incluyendo el propio. La misma estación puede ser trabajada en cada banda.

MULTIPLICADORES: El número total de países trabajados en cada banda y el número de continentes trabajados (los continentes cuentan una sola vez).

PUNTUACION FINAL: a) Total puntos QSO por número de países; b) Número de países por puntos de bonificación por continente trabajado. La puntuación final es la suma de la puntuación a y b.

DIPLOMAS: Se darán diplomas a los campeones de cada una de las tres clases y en cada continente. La puntuación final será válida para participar en el campeonato del mundo de RTTY.

Hay también diplomas por trabajar los seis continentes. (Pida información a G45KA). Indique los períodos de descanso en su lista e incluya una hoja resumen mostrando la puntuación, etc.

Hojas de log pueden solicitarse a G45KA enviando un sobre grande autodirigido y 2 IRC; las listas deben recibirse antes del 31 de mayo y enviarse a:

John Barber, G45KA, 32 Wellbrook
St, Tiverton, Devon, EX16S JW, Reino Unido

JAPAN INTERNATIONAL DX CONTEST

La revista mensual de DX 591

organiza este concurso de DX.

El propósito del concurso es incrementar la actividad de los radioaficionados de Japón y establecer el mayor número posible de contactos entre Japón y el resto del mundo.

PERIODO: Desde las 23:00 UTC del día anterior al segundo sábado de marzo hasta las 23:00 UTC del domingo (1993 días 12 al 14). Sólo se permiten 30 horas de operación para las estaciones monooperador. Los períodos de descanso, de un mínimo de 60 minutos cada vez, han de consignarse claramente en la lista. A las estaciones multioperador se les permite operar las 48 horas.

BANDAS Y MODO: 10 a 80 m. (excepto bandas WARC) en CW.

CATEGORIAS:

- 1) Monooperador multibanda.
- 2) Monooperador 80 m.
- 3) Monooperador 40 m.
- 4) Monooperador 20 m.
- 5) Monooperador 15 m.
- 6) Monooperador 10 m.
- 7) Multioperador multibanda.

Sólo se puede transmitir una señal en cualquier momento dado. Una vez que la estación ha empezado a operar en determinada banda ha de permanecer en ella un mínimo de 10 minutos.

INTERCAMBIO: Estaciones JA: RST más número de prefectura (del 01 al 50). Estaciones DX: RST más un número de serie empezando por 001.

PUNTOS: Sólo valdrán los contactos con estaciones japonesas:

- a) Cada contacto en la banda de 80 m., 2 puntos.
- b) Cada contacto con las bandas de 15-40 m., 1 punto.
- c) Cada contacto en la banda de 10 m., 2 puntos. Puede trabajarse la misma estación por banda una sola vez.

MULTIPLICADORES: Las diferentes prefecturas japonesas, más Ogasawara (JD1), Minami-Torishima (JD1) y Okino-Torishima en cada banda. Máximo, 50 por banda.

PUNTUACION FINAL: La suma de puntos QSO por la suma de multiplicadores.

LISTAS: Utilizar hojas separadas para cada banda. Señalar los multiplicadores conseguidos por banda. Consignar claramente los períodos de descanso. Indicar los contactos publicados. Las listas han de enviarse antes del 30 de abril a:

Five Nine Magazine, Japan International DX
Contest. P.O. Box 8, Tokyo 144, Japón

Los que quieran recibir el resultado han de incluir un SAE y un IRC.

PREMIOS: Se otorgarán placas a los campeones de cada categoría en cada continente. Se darán diplomas a los campeones de cada país. Si el número de participantes del país es superior a 10, se dará diploma también al segundo, y si los participantes son más de 20, al tercero.

DIPLOMA ESPECIAL: A los participantes que trabajen todas las prefecturas japonesas (47) durante el concurso se les dará un diploma especial, si así lo solicitan, con el sólo envío de la lista de participación, sin IRC.

CQ WORLD WIDE WPX

I. PERIODO DE CONCURSO: SSB: 27 y 28 de marzo de 1993, desde las 00:00 a las 24:00 UTC. CW: 29 y 30 de mayo de 1993, desde las 00:00 a las 24:00 UTC.

Para monooperador sólo se permiten 30 de las 48 horas de concurso. Las 18 horas de descanso

se pueden tomar en un máximo de cinco períodos y deben ser claramente indicados en las listas. Las estaciones de multioperador pueden trabajar las 48 horas.

II. OBJETIVO: La finalidad del concurso es trabajar tantas estaciones como sea posible durante el tiempo de concurso.

III. BANDAS: Se emplearán las bandas de 1,8; 3,5; 7; 14; 21 y 28 MHz.

IV. CATEGORIAS:

1. Monooperador:

a) Un solo transmisor (sólo se permite un transmisor y una banda en cada período de tiempo, definido como 10 minutos, sin excepción); b) Multitransmisor (sólo una señal por banda).

NOTA: Todos los transmisores deben estar ubicados dentro de un círculo de 500 m. de diámetro o dentro de los límites de la propiedad del titular de la licencia, independientemente de cuál sea mayor. Las antenas deben estar físicamente conectadas por cable a los transmisores.

V. INTERCAMBIO: RS (T) seguido de número de tres dígitos de orden del contacto empezando por 001. (Continuar con cuatro dígitos si se pasa de 1.000). Las estaciones multitransmisor deberán usar números separados para cada banda.

VI. PUNTUACION: Contactos entre estaciones:

1. Norteamérica.

A. Contactos fuera de Norteamérica cuentan 3 puntos en 28,21 y 14 MHz., y 6 puntos en 7; 3,5 y 1,8 MHz.

B. Contactos con otros países de Norteamérica cuentan 2 puntos en 28,21 y 14 MHz., y 4 puntos en 7; 3,5 y 1,8 MHz.

2. Europa, Asia, África, Oceanía y Sudamérica.

A. Los contactos con otro continente cuentan 3 puntos en 28,21 y 14 MHz., y 6 puntos en 7, 3,5 y 1,8 MHz.

B. Los contactos con otros países en el propio continente cuentan 1 punto en 28,21 y 14 MHz; y 12 puntos en 7; 3,5 y 1,8 MHz.

C. Los contactos con el propio país cuentan 0 puntos, pero están permitidos a efectos de multiplicador.

VII. MULTIPLICADORES: Los multiplicadores están determinados por el número de diferentes prefijos trabajados. Un prefijo cuenta sólo una vez durante todo el concurso, independientemente de las veces que se haya trabajado.

Se considera prefijo la combinación de tres letras/números que forman la primera parte del indicativo del radioaficionado. N1, W2, WB3, K4, AA6, DL7, G3, IT9, EAS, JE3, Y33, Y32, Y45, H44, etc.). Una estación en un área de llamada distinta a la que indica su indicativo debe mencionarse portable. El prefijo portable será el multiplicador. Ejemplo: WBIMZ/4 contará como prefijo W4.

Se alienta también a las estaciones de actos especiales conmemorativos y otros prefijos raros a participar.

VIII. PUNTUACION FINAL:

1. Monooperador: a) toda banda. Suma de los puntos de todas las bandas multiplicado por el número de prefijos distintos trabajados; b) Monobanda. Puntos de esa banda multiplicados por el número de prefijos distintos trabajados en esa banda.

2. Multioperador. La puntuación en estas categorías es igual que para monooperador multibanda.

3. Una estación puede ser trabajada una vez en cada banda para obtener puntos. Sin embargo, la acreditación del prefijo sólo puede ser hecha una vez independientemente de cuantas veces se trabaje la misma estación o prefijo durante todo el concurso.

IX. QRP: (Sólo monooperador). Para calificarse como QRPp, la potencia de salida no debe exceder de 5 W. Se debe indicar QRPp en la hoja de resumen y señalar la potencia de salida

empleada durante el concurso. Habrá una clasificación para QRPP y certificados especiales para esta modalidad. Estos certificados estarán señalados como QRPP e indicarán la potencia empleada. Las estaciones QRPP competirán a efectos de diplomas sólo con otras estaciones QRPP.

X. PREMIOS: Se entregarán certificados a las máximas puntuaciones de cada categoría listada en el apartado IV.

1. En cada país participante.
2. En cada área de llamada de EE.UU., Canadá, Australia y Rusia Asiática. Todos los resultados serán publicados. Para obtener un premio, una estación de monooperador debe tener un mínimo de 12 horas de operación. Las estaciones multioperador deben tener un mínimo de 24 horas.

Las listas para monobanda sólo pueden obtener un único diploma. Si una lista contiene más de una banda, será juzgada como participación toda banda, salvo que se especifique lo contrario. Sin embargo, se requiere un mínimo de 12 horas de operación para la banda especificada.

En los países o secciones en los que la participación lo justifique se darán diplomas al segundo y tercer clasificado.

Si un log contiene más de una banda, será automáticamente incluido como multibanda, a menos que se especifique lo contrario.

NOTA: Las placas al primer clasificado monooperador multibanda en España e Hispanoamérica, tanto en fonía como en CW, se concederán de acuerdo con las siguientes normas:

1. Sólo se concederán cuando la puntuación obtenida indique un esfuerzo real de participación en el concurso. Se considerará como tal una puntuación superior al 10% de la obtenida por la mejor estación mundial en la categoría de monooperador multibanda.
2. El titular de una placa no podrá optar al mismo premio (fonía y CW son diferentes) durante los dos años siguientes a su obtención.
3. Las placas se conceden independientemente de que el ganador haya obtenido otra de las placas de CQ en ese mismo año.
4. Las placas se entregarán en función de los resultados que publique la revista CQ sin reclamación posible.
5. Las placas para España se entregarán al primer clasificado de los cuatro DXCC que la componen. Si el premio fuera un EA8 o EA9, se entregará otra al primer clasificado de EA o EA6, siempre que cumpla los apartados anteriores.

Los ganadores de trofeos y placas pueden obtener el mismo premio solamente una vez cada dos años. Este no se aplica a los premios QRP, clubes, expediciones o CQ especial. Los ganadores de un trofeo mundial no pueden acceder a los premios de zona. Este trofeo será entregado al siguiente clasificado en esa zona.

XI. COMPETICION POR CLUBES: Se entregará un trofeo anual al club o grupo que presente la puntuación más alta en el conjunto de logs presentados por sus miembros. El club debe ser un club social y no una organización nacional. La participación está limitada a los miembros que operen dentro del área geográfica del club. Es necesario un mínimo de tres logs de un mismo club para participar en este apartado.

XII. LOG: 1. Las horas deben estar señaladas en UTC. Las 18 horas de descanso deben estar claramente especificadas.

2. Los multiplicadores deben indicarse sólo la primera vez que son trabajados.
3. Los log deben ser comprobados para duplicados. Se deben enviar los logs en su forma original, con las correcciones claramente señaladas.
4. Junto con los logs se debe enviar una lista alfabética/numeral de todos los prefijos trabajados.
5. Cada log debe estar acompañado de una hoja

resumen, donde se especificará la puntuación, contactos, multiplicadores, categoría y el nombre y dirección del concursante en mayúsculas. Se debe incluir una declaración de que se han respetado todas las reglas del concurso y las disposiciones legales del país del concursante.

6. Los logs oficiales se pueden conseguir a través de CQ Radio Amateur, con un sobre autodirigido con suficientes sellos para devolución.

Si no se pueden conseguir listas oficiales pueden hacerse a base de 40 QSO por página.

XIII. DESCALIFICACIONES: La violación de las normas de radioafición en el país del concursante o las reglas del concurso, conducta antideportiva, excesivos contactos duplicados, QSO multiplicadores sin posible verificación, serán causa suficiente para una descalificación inmediata. Las actuaciones y decisiones del comité de CQ WPX son oficiales e inapelables.

XIV. FECHA LIMITE: Los logs deben enviarse antes del 10 de mayo para SSB y antes del 10 de julio para CW. Se debe indicar SSB o CW en el sobre. Los logs pueden enviarse a WPX Contest Director. Esteve Bolia, N8BJQ, CQ Magazine, 76 North Broadway, Nicksville, NY 11801 USA, o bien a CQ RadioAmateur, Gran Vía de las Corts Catalanes, 594. 08007 Barcelona.

PLACA PERMANENTE "COMARCAL SAN FERNANDO"

La Sección Comarcal de URE de San Fernando, compuesta por las poblaciones de San Fernando, Puerto Real, Chiclana, Barbate, Medina Sidonia, Vejer y Conil, organiza esta placa permanente con arreglo a las siguientes bases:

Las estaciones otorgantes serán las pertenecientes a esta Sección Comarcal y darán un punto.

Se podrá trabajar en las bandas de 10, 15, 20, 40, 80 y 2 metros. No serán válidos los contactos efectuados en concursos y a través de repetidores.

Serán válidos los contactos efectuados a partir de la publicación de estas bases. Sólo será válido un contacto por estación, sea la banda que fuera.

PUNTUACION PARA OBTENER LA PLACA:

- Estaciones españolas (excepto la provincia de Cádiz):

EA, 12; EC, 8; EB, 8 puntos.

- Estaciones de la provincia de Cádiz:

EA, 20; EC, 12; EB, 20 puntos.

- Estaciones de la Sección Comarcal de San Fernando, 50 puntos.

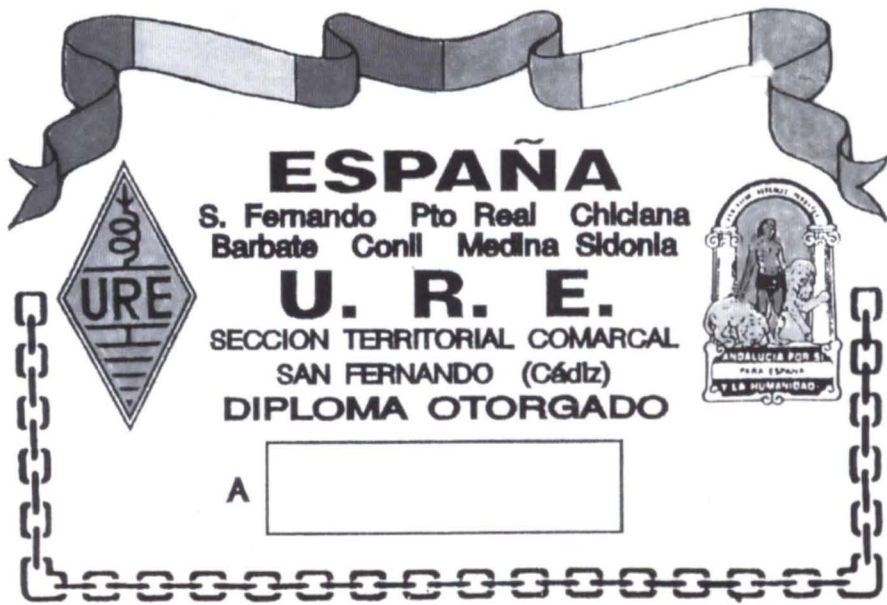
Para la obtención de la placa, hay que enviar fotocopia de las QSL de los comunicados para su verificación. Las estaciones de la Sección Comarcal de San Fernando han de enviar una lista de los comunicados. Las solicitudes han de dirigirse a:

Vocal de Concursos y Diplomas, EA7BO, Apartado Postal 27, 11510 San Fernando (Cádiz)

DIPLOMA E P E A (Enclaves de Provincias de España)

La Sección Territorial Local de Madrid de la Unión de Radioaficionados Españoles, expide el Diploma EPEA (Enclaves de Provincias de España) con el fin de fomentar las expediciones a os mismos según las siguientes BASES:

- 1- Podrán optar al Diploma EPEA todos los radioaficionados (emisores o escuchas) en posesión de licencia.
- 2- Los QSO podrán ser efectuados en cualquier banda y modo autorizados. No serán válidos los contactos en bandas o modos cruzados ni a través de repetidores terrestres, aunque sí a través de satélites, único medio válido para QSO en banda cruzada.
- 3- Todos los QSO con cualquier enclave deberán haber sido realizados posteriormente al 1 de enero de 1.993 inclusive.
- 4- Los diplomas deberán ser expedidos en fonía (AM, FM, SSB) y telegrafía (CW, RTTY, PR, SSTV), ambas modalidades en multibanda o monobanda.
- 5- Según su QTH, cada solicitante deberá contactar con diferente número de enclaves y bandas, según se detalla:
 - a) Para estaciones españolas en multibanda se otorgará acreditando haber contactado (o escuchado en el caso de SWL) con 26 enclaves del directorio EPEA, mostrado más adelante. En la solicitud habrá de aparecer cada una de las bandas clásicas de HF (10, 15, 20, 40 y 80 m.) al menos 4 veces. En el resto de QSO pueden aparecer, si se desea, contactos en otras bandas cualesquiera (HF, VHF,



UHF...). Para estaciones EC, el multibanda se otorgará con 22 enclaves en cuya solicitud, habrán de aparecer cada una de las bandas operativas para este tipo de licencias, según modalidad que se solicite, al menos 3 veces. Por ejemplo: Solicitud en fonía habrá de contactarse al menos 3 veces en las bandas de 10, 15 y 80 m. respectivamente. Solicitud en telegrafía: al menos 3 veces en las bandas de 10, 15, 40 y 80 m. respectivamente. El Monobanda se otorgará acreditando haber contactado (o escuchado en el caso de SWL) con 26 enclaves del directorio en una sola banda. Se pueden obtener tantos de ellos como bandas autorizadas de HF haya. Para estaciones EC, el monobanda se otorgará con 22 enclaves en una sola banda autorizada, pudiéndose obtener también tantos como de éstas haya para este tipo de licencia.

b) Las estaciones de las zonas WAZ 14, 15, 16, 20 y 33 (salvo territorio español) necesitan contactar para el multibanda con 22 enclaves. En la solicitud aparecerán cada una de las bandas clásicas de HF, al menos 3 veces. En el resto de QSO pueden aparecer, si se desea contactos en otras bandas cualesquiera. El monobanda se otorgará con 22 enclaves en una sola banda, pudiéndose obtener también tantos como bandas de HF haya.

c) Las estaciones de las zonas WAZ 5, 6, 7, 8, 9, 10, 11, 12, 13, 17, 21, 34, 35, 36, 37 y 40, necesitan contactar para el multibanda con 18 enclaves. En la solicitud aparecerán cada una de las bandas clásicas de HF, al menos 2 veces. En el resto de QSO pueden aparecer, si se desea, contactos en otras bandas cualesquiera. El monobanda se otorgará con 18 enclaves en una sola banda.

d) Las estaciones de las restantes zonas WAZ, necesitan contactar para el monobanda con 14 enclaves. En la solicitud aparecerán cada una de las bandas clásicas de HF, al menos una vez. En el resto de QSO pueden aparecer, si se desea, contactos en otras bandas cualesquiera. El monobanda se otorgará con 14 enclaves en una sola banda y, al igual que el resto, podrán obtenerse tantos como bandas autorizadas de HF haya.

6- A los peticionarios del diploma que residan en enclaves, se les considerará válido el contacto con estaciones del suyo propio.

7- Son válidos también todos los QSO efectuados desde estaciones portables, portátiles y móviles, con estaciones en enclaves que sean portables y móviles terrestres autorizadas por Telecomunicaciones, siempre que el solicitante demuestre documentalmente su autorización para operar en esas circunstancias (vale fotocopia). A este respecto, no serán válidas las QSL presentadas de QSO efectuados con estaciones sin distintivo especial de llamada que ocasional o temporalmente han operado desde un enclave por desplazamiento desde su QTH habitual. Si se considerarán, sin embargo, las que exhiban distintivo especial no pertenecientes a eventos de ámbito provincial, regional, nacional o internacional generalizados y otorgados a indefinido número de estaciones. También serán válidas las que, careciendo de éste, muestren detalle a imprenta en su propia QSL del número de oficio y Jefatura Provincial de Telecomunicaciones que otorga el permiso de portable o cualquier otra analogía, o que demuestren documentalmente su autorización en la licencia del operador que activa el enclave con fotocopia adjunta a su propia tarjeta QSL, o directamente para mayor comodidad suya e inferior gasto, con fotocopia de dicha autorización a esta STL o "manager".

8- No serán válidos los contactos con estaciones móviles marítimas aunque están atracadas en puerto, fondeadas o navegando en las proxi-

midades de cualquier enclave, así como con estaciones móviles aéreas que se encuentren sobrevolando los mismos. En todos los casos la estación EPEA contactada ha de estar ubicada en tierra salvo, si se desea, su sistema de alimentación eléctrica.

9- No se le considerará válido aquel enclave en el que, habiendo sido activado por expedición, el solicitante de diploma haya formado parte de su activación como operador, entendiéndose como tal toda persona que se desplace con el grupo expedicionario y que permanece en éste de principio a fin de la misma, haya o no haya hecho uso de la estación. Podrá considerarse válida si su participación se ha limitado a realizar labores de porteador, ayudante, logística o transportista, siempre que su cargo llevase implícito su regreso a su QTH habitual durante la celebración de la misma, haya realizado el QSO y así conste en el informe de operación.

10- Las QSL acreditativas deberán ser enviadas sin enmiendas ni raspaduras en su forma original, junto a una lista de las mismas donde se expresará modalidad de diploma que se solicita, nombre, apellidos, indicativo y dirección del peticionario, los QSO realizados, fechas, bandas, modos y nombre del enclave contactado a la dirección del manager, EA4AXT, adjuntando 400 Pts. en sellos de Correos o cheque de cuenta corriente o bancario para sufragar gastos de envío del diploma y QSL. Las estaciones no españolas, pueden enviar 6\$ USA o el equivalente en cualquier billete de Banco extranjero cotizable en España.

CONSIDERACIONES

A) Los criterios a seguir por esta STL para confeccionar su directorio de enclaves se rige por lo siguiente:

- Todo territorio que perteneciendo a determinada provincia, se encuentre fuera de sus límites convencionales y circunscrito dentro de otra u otras, o en el extranjero.

- Todo territorio que perteneciendo al nacional y sin constituir provincia por sí mismo, se encuentre situado por debajo del paralelo 36 o, aún estando por encima de él, esté separado por mar en más de 45 Km. de distancia de la provincia a la que pertenece.

B) Es imprescindible que en las QSL de enclaves figure el nombre con el que se le denomina en el directorio EPEA a efectos de publicidad y conocimiento del corresponsal y del manager, salvo que figure al menos el de cualquier población del mismo (si la tiene) desde la que hubiera realizado la operación.

C) Como ajeno a la naturaleza del diploma, éste acatará siempre la decisión de las Jefaturas Provinciales de Telecomunicaciones en materia de concesión de prefijos o de autorización de portables, no afectando, cualquiera que sea, a su finalidad ni a sus bases. El diploma ignora la existencia de los diferentes distritos en que se divide el territorio español. Su finalidad es trabajar los distintos enclaves provinciales repartidos a lo largo del mismo y otros de su propia configuración, independientemente del distrito donde éstos se encuentren. Por tanto, y a modo de ejemplo, una estación de Madrid que opere desde el enclave de La Cepeda (entre Avila y Segovia), no debía dejar de ser nunca prefijo EA4, ED4, EF4..., aunque esté inmerso y rodeado por el distrito EA1. Por el contrario, una estación segoviana que opere desde este mismo enclave, dejaría de estar en su distrito (el 1) para hacerlo desde el otro (el 4). Pues bien; esta decisión, que compete exclusivamente a Telecomunicaciones, no afecta en absoluto a los fines del diploma, que se conformará simplemente con

que el enclave se active, procedan de donde procedan sus operadores y usen el indicativo que usen, siempre que esté autorizado en las condiciones que se recogen en el artículo 7 de estas bases.

DIRECCION POSTAL DEL MANAGER DEL DIPLOMA EPEA

(Petición del certificado):

Ramón Ramírez González (EA4AXT)
Apartado de Correos 783
07080 PALMA DE MALLORCA

DIRECCION POSTAL DEL MANAGER PARA RELACIONES CON LOS EXPEDICIONARIOS

(Informes de operación):

Alvaro Altuna Igartua (EA2BUF)
Apartado de Correos 105
20280 FUENTERRABIA (Guipúzcoa)

DIRECTORIO E P E A

LA MATANZA
Santander en Vizcaya)
CONDADO DE TREVIÑO
(Burgos en Alava)
TERNERO
(Burgos en La Rioja)
SOJUELA
(Burgos en La Rioja)
LA REBOLLEDA
(Burgos en Palencia)
CEZURA
(Palencia en Santander)
LASTRILLA
(Palencia en Santander)
BERZOSILLA
(Palencia entre Santander y Burgos)
VILLODRIGO
(Palencia en Burgos)
CANTA EL GALLO
(Palencia en Burgos)
SAN LLORENTE
(Valladolid en León)
QUINTANILLA DEL MOLAR (Valladolid entre León y Zamora)
ORDUÑA
(Vizcaya entre Alava y Burgos)
PETILLA DE ARAGON
(Navarra en Zaragoza)
BAZTANES
(Navarra en Zaragoza)
CAMP DE BOATELLA
(Gerona en Barcelona)
LLIVIA
(Gerona en Francia)
MALAGARRIGA
(Lérida en Barcelona)
EL COGUL
(Barcelona en Lérida)
LA CEPEDA
(Madrid entre Avila y Segovia)
LOS BARRANCOS
(Guadalajara en Madrid)
RINCON DE ANCHURAS (Ciudad Real entre Toledo y Badajoz)
RINCON DE ADEMUZ
(Valencia entre Cuenca y Teruel)
ISLAS COLUMBRETÉS (Castellón)
VILLAR
(Córdoba en Sevilla)
ISLA DE ALBORAN
(Almería)
ISLAS DE SANTA CATALINA, EL CLAVO Y DEL PEREJIL
CEUTA
PENON DE VELEZ DE
LA GOMERA

RESULTADO DEL XII DIPLOMA "PAU CASALS" 1992

OBTIENEN PLACAS "PAU CASALS" POR CINCO DIPLOMAS CONSECUTIVOS: EA1CMK, EA3EW, EA4EBO, EA5FXS, EA1AVY, EA3GBV, EA3GFG, CT4IC

MODALIDAD DE HF: Obtienen Medalla de plata "CENTENARIO PAU CASALS" y diploma: EA3CWT, EA3GIP, EA3GDU, EC3GVA, EC5CVJ, CT1VY, CT4IC

OBTIENE DIPLOMA HF: EA3FOK, EA3FPV, EA3GDX, EA3FUJ, EA3GFP, EA3GJD, EA1DHG, EA1DQA, EA1FAS, EA4EOD, EA3EXZ, EA3UD, EA1DVP, EA1FFD, EA4EKU, EA5FXS, EA3GHQ, EA5GMW, EA3EW, EA1CMK, EA7GVP, EA3DUF, EA3FYC, EA6OH, EA4AYV, EA3DUB, EA4EBO, EA8BWN, EA3GFG, EA3GJH, EA9NO, EA4EDP, EA4ECU, EA3GAI, EA3BNN, EA2YC, EA3GFH, EA2LB, EA5CFL, EA3DTB, EC3DCR, EC2ATD, EC2AQB, EC1DDF, EC4DHG, EC1DJU, EC1CSP, EC1DHW, EC1DFK, EC1DAN, EC1DGV, EC3DCT, EC5CWA, EC1DNA, EC4DGO, FE1LSF, CT1DOS, CT1EFB, SPOBVZ, SWL-URE 1033A, EA3RKB organización.

AGRADECEMOS LAS LISTAS RECIBIDAS DE: EA4CQQ, EA3FJW, EA3DIH, EA3FHB, EA2CR, EA4EMS, EA2AAB, EA1DD, EC1DHH, EA3DEX

MODALIDAD DE VHF: Obtienen Medalla de plata "CENTENARIO PAU CASALS" y diploma: EA3GBV, EA3DBJ, EA3FPV, EA3DLZ, EA3EW, EB6ZG.

OBTIENEN DIPLOMA VHF: EA3FQK, EB3AVY, EB3DKO, EA3DHI, EA3GIM, EA3GDU, EA3ETF, EA3GDX, EA3FCV, EA3FUJ, EA3EBP, EA3GFG, EA3GGZ, EB3ENG, EA3EXZ, EA3FCX, EA3EPN, EB3GV, EB3EHP, EA3DTB, EA3DFZ, EB3EPJ, EA3BLC, EA3FYC, EA3DUB, EA3FBM, EA3FSB, EA3GFU, EA3CLB, EA3GFS, EA3XC, EB3ENV, EB3CDI, EA3PT, EA3EII, EA3ELN, EA3UD, EA3FLB, EA3RKB organización EB6VD.

AGRADECEMOS LAS LISTAS RECIBIDAS DE: EB3DHO, EB3FBA, EA3QJ, EA6SA, EA3BSJ

AVISO A LOS ORGANIZADORES DE CONCURSOS

La vocalía de Concursos y Diplomas ruega encarecidamente que, a la hora de organizar un concurso, se tenga en cuenta lo siguiente:

1º La fecha del concurso no debe coincidir con otro concurso nacional, salvo que sea en modalidades distintas. De lo contrario, no se publicarán las bases en nuestra revista.

2º La duración del concurso no ha de superar las 24 horas.

3º Ha de reflejarse en las bases el respeto al plan de Bandas de la IARU, que se publicó en la revista de mayo de 1991

TEXTOS PARA LA REVISTA EN SOPORTE INFORMÁTICO

Se ruega a todos los colaboradores de la revista que dispongan de ordenador personal que envíen los textos en soporte informático, o bien en ASCII puro o utilizando cualquiera de los procesadores de texto más comunes.

Habiendo causado alta en el DXCC con fecha distinta la del WAE, esta Vocalía ha decidido adoptar las fechas determinadas por el primero por ser anteriores a las del diploma alemán.

Las nuevas fechas de validez son:

9A	CROACIA	26 Junio 1991
S5	ESLOVENIA	26 Junio 1991
YU4	BOSNIA-HERZEGOVINA	15 Octubre 1991

Por fin alguien ha conseguido alcanzar la cima del 2mTPEA. Contactar con todas las provincias españolas y plazas de soberanía es un reto tan difícil que algunos, como yo mismo, sólo sueñan con terminar o se acaban aburriendo de la gran cantidad de tiempo y esfuerzo necesario. La constancia rinde fruto y por ello podemos anunciar que EA5DIT ha conseguido el máximo nivel en este diploma, la Placa 2mTPEA con el número 1 y EALY/4, con el número 2

Según nos comunica Sergio, EA3DU, Manager de los diplomas de CQ en España, debido al traslado de domicilio del Manager del WPX, Norm Koch, K6DZL, y ante la imposibilidad para CQ de construirle un edificio anexo para los archivos del WPX (Hi), aquellos expedientes originales que no hayan tenido alteraciones en los últimos CINCO años, serán destruidos. Quienes deseen actualizar sus datos o indicar que siguen activos en el programa WPX tienen de plazo hasta finales de ABRIL de 1993 para contactar con Sergio y evitar la desaparición de su documentación original.

Recibimos del CRCC (Central Radio Club de Checoslovaquia) la siguiente nota, fechada el 10 de diciembre:

Como Vdes. probablemente ya saben, de acuerdo a una Ley Constitucional, la República Federal Checa y Eslovaca dejará de existir el 1 de enero de 1993, así como todas las instituciones federales, incluido el CRCC. Por lo tanto les informamos que desde las 2300 UTC del 31 de diciembre de 1992 todos los contactos con estaciones OK, no cuentan para los diplomas OK SSB y 100-OK, desapareciendo estos diplomas. Por ello todas las solicitudes para estos diplomas deben ser efectuadas antes del 31 de diciembre de 1993 a: Awards Manager, Box 69, 113 27 Praha 1, República Checa.

Los diplomas S6S y P75P seguirán siendo expedidos por el Radio Club Checo sin cambios.

OK1MP, Milos Prostecky.

Concurso S.M. El Rey de España

En los resultados publicados en nuestra revista del mes de diciembre figuraba, en el puesto 22, EA3DGU, debido a los duendes de imprenta. El indicativo correcto es EA3GDU.

EA1QF

NOTICIAS IDEA

• La STL de URE de Madrid ha aceptado para la solicitud del Diploma IDEA (Islas de España) y endosos, la operación realizada por Sergio, EA3DU, desde la isla de Foermentera (EA6-1-4), realizada en el mes de Septiembre del 92 como EA3DU/EA6 y AM3DU/AM6, tras presentar documentación suficiente de su operación PORTABLE desde esta isla, según se ampara en el artículo nº 7 de las bases del diploma.

• La STL de URE de Madrid, expedidora del Diploma IDEA, comunica y advierte a los participantes para evitar posibles errores o malentendidos, que sólo pueden calificarse como isla válida para el Diploma de las "Islas de España", aquellas que componen el directorio IDEA, y que las referencias usadas para cada una de ellas se inician todas por la expresión "EA", seguida del número de distrito al que pertenece. Toda isla cuya referencia se enuncie sin esta particularidad, ya sea en publicaciones, tarjetas QSL, o de viva voz en las distintas bandas, no tiene necesariamente porqué pertenecer al Diploma IDEA. Si por uso indebido al enunciar una isla perteneciente o no a su directorio, se utilizara esta nominación (Islas de España) sin acompañarla de dicha composición alfanumérica para su referencia, no se entenderá sino por eso mismo: uso indebido.

EA4DNT. Presidente STL Madrid

CONCURSOS Y DIPLOMAS

BARCELONA'92

OLYMPIC GAMES

HF CONTEST



Formato listado:

Estación, Categoría (SOMB = Multibanda), Número QSO, Puntos, Zonas, Prefijos, Sedes Olímpicas, Puntuación Final. Las estaciones que han conseguido algún trofeo, medalla o certificado está marcadas en negrita. Un asterisco ante un indicativo marcado en negrita significa que ha conseguido certificado.

MONOOPERADOR AFRICA

ISLAS CANARIAS

EC8AXM	21	281	841	15	112	6	111853
AM8ANY	SOMB	38	112	13	9	10	3584
CT3BM	SOMB	124	368	31	43	4	32384
5U7M	SOMB	1934	5775	74	588	18	3927000
(Op.JH4NMT)							

MADEIRA

NIGER

INDIA

ISRAEL

JAPON

*4J4JJ	21	316	878	19	126	0	127310
UA9XFR	3.5	151	440	5	54	0	25960
UA9XC	21	405	1082	26	147	12	200170
UW9WB	SOMB	591	1530	56	225	11	446760
UW9CL	SOMB	149	417	24	39	22	35445
UA0KCL	SOMB	85	195	23	44	1	13260
EX9X	SOMB	18	50	8	11	0	950
VU2NBT	21	845	2346	24	244	0	628728
(Op.AA4U)							
VU2PPT	SOMB	291	743	35	108	3	108478
4X4ZT	SOMB	538	1463	41	211	3373065	
4X4VF	SOMB	470	1279	46	213	1	33254
JA4CSH	14	219	587	18	78	0	56352
JA2QPY	14	172	478	17	69	4	43020
JA9CWX	14	170	488	17	62	1	39040
JH1UUT	14	30	74	11	14	2	1998
JE0UXR	21	530	1536	21	126	6	235008
*JA1BNW	21	282	785	18	109	1	100480
JH4RHF	21	200	536	22	92	7	64856
JH3AIU	21	227	640	15	79	1	60800
JA8RJE	21	87	217	17	36	5	12586
JA3JOT	21	51	133	14	12	1	3591
JA1VZM	21	40	104	16	14	2	3328
JJ3GPC	21	20	50	9	9	4	1100
7K1FVV	21	21	33	7	5	0	396
JQ1XDO	21	10	28	6	4	1	308
J01LDY	21	11	17	4	6	0	170
JG1BCD	21	5	13	4	2	1	91
JA5PCP	21	7	7	1	0	0	7
JA6BIF	SOMB	342	928	40	131	1	159616
JA2YKA	SOMB	202	545	19	66	3	47960
JA1RKI	SOMB	65	145	32	20	3	7975
JA3UWB	SOMB	58	154	16	19	3	5852
JA8SPZ	SOMB	32	88	20	13	2	3080
JF1SQC	SOMB	36	84	14	13	3	2520
JF2UPM	SOMB	34	76	12	7	2	1596
UL0A	1.8	180	512	7	43	0	25600
(Op.UL7ACI)							
UL8AWL	28	413	1215	18	112	11	171315
UM8MCF	21	128	330	16	57	2	24750
UM8MIG	28	37	107	9	14	2	2675
UH8BO	14	106	276	16	38	1	15180
UH8BO	21	173	426	19	71	4	40044

EUROPA

ISLA DE AALAND

*OG0BT	SOMB	1016	1589	62	365	21	711872
OE3KOA	28	47	51	6	21	9	1836
EA6HU	14	212	300	16	85	1	30600
EA6ZX	14	190	275	16	74	3	25575
AM6ZS	SOMB	62	92	18	31	0	4508
ON9CJM	14	183	349	19	67	8	32806
ON4APA	14	197	267	19	56	7	21894
ON4DA	14	52	61	10	16	7	2013
ON4VT	21	152	290	20	64	5	25810
ON5FV	21	80	130	12	21	11	5720
ON4WW	SOMB	263	538	26	121	1	79624
ON9CJM	SOMB	269	471	40	107	15	76302

AUSTRIA

ISLAS BALEARES

BELGICA

ON4KFM	SOMB	108	185	29	39	4	13320
ON7YP	SOMB	99	155	27	34	16	11935
ON5CZ	SOMB	74	97	23	19	7	4753
*LZ2TF	3.5	74	84	5	20	1	2184
LZ2FM	7	47	71	10	19	3	2272
LZ5N	14	1337	2826	35	270	15	904320
(Op.LZ1NG)							
LZ1FJ	14	43	69	8	26	2	2484
LZ2UW	21	867	1657	33	267	12	516984
LZ2VP	21	400	771	27	158	9	149574
LZ1PQ	SOMB	305	469	45	126	16	87703
*UC2ABC	14	511	1053	29	188	13	242190
UC2ABO	14	11	11	3	6	1	110
9A3ZG	SOMB	78	118	16	43	9	8024
OK3TQX	1.8	2	4	2	1	0	12
OK3WST	3.5	44	46	5	14	1	920
OK3TLI	3.5	36	36	4	8	0	432
OK2PAY	14	1444	3327	30	377	15	1403994
OK3TEG	14	220	360	23	87	14	44640
OK3CAB	14	166	274	18	70	9	26578
OK2QX	14	155	247	19	68	15	25194
OK3TGC	14	138	234	20	55	13	20592
OK3CTX	14	123	197	14	71	7	18124
OK2BCZ	14	82	116	11	36	4	5916
OK3TLN	14	63	101	10	35	6	5151
OK2BNX	14	38	76	12	18	2	2432
OK2PJD	14	32	62	11	18	2	1922
OK1ZY	21	200	394	25	60	14	39006
OK2PJD	21	51	106	17	23	3	4558
OK1AD	28	52	65	9	19	10	2470
OK3CCC	SOMB	332	503	41	125	10	88528
OK2BPO	SOMB	258	485	53	113	7	83905
OK2HI	SOMB	172	380	42	88	6	51680
OK8ALU	SOMB	153	209	29	60	4	19437
OK3CDN	SOMB	124	184	30	40	5	13800
OK1DOZ	SOMB	108	151	22	49	15	12986
OK2PJD	SOMB	83	168	28	41	5	12432
OK1BB	SOMB	57	74	14	14	19	3478
OK3CTA	SOMB	22	26	7	11	10	728
OZ1BUR	14	174	229	16	71	13	22900
*OZ5EV	SOMB	561	1207	61	254	45	434520
OZ8SW	SOMB	243	343	27	90	5	41846
G0IDE	SOMB	431	820	46	171	4	181220
G3ESF	SOMB	402	656	51	130	10	125296
G3ICG	SOMB	140	218	31	39	18	19184
G4POF	SOMB	52	64	14	23	15	3328
ES3RST	28	79	79	4	37	8	3871
*UA3MIF	3.5	94	122	6	29	1	4392
*UA1TAN	14	516	756	27	132	15	131544
UA1CGF	14	164	196	13	63	13	17444
UW3ZU	14	50	59	10	14	7	1829
RA1AA	SOMB	500	726	48	159	36	176418
RA6LW	SOMB	416	664	36	129	20	122840
UA1NDY	SOMB	336	586	50	119	7	103136
UA3GM	SOMB	109	236	29	44	8	19116
UA6HSV	SOMB	110	169	29	35	3	11323
UA3SDN	SOMB	92	150	20	34	2	8400
UA1NDV	SOMB	74	114	21	25	3	5586
OH3UU	21	211	427	26	87	3	49532
OH3MYL	21	45	77	14	14	3	2387
OH2BVM	SOMB	254	378	41	98	2	53298
OH1NOA	SOMB	210	270	33	75	9	31590
OH4MDY	SOMB	159	252	35	67	0	25704
OG7NRW	SOMB	150	240	26	46	6	18720
FD1PBL	14	25	31	6	5	3	434
F81N	14	14	14	4	4	5	182
F6VBV	21	128	245	17	52	12	19845
F81N	21	27	41	8	9	4	861
FINBX	SOMB	230	402	41	110	5	62712
FE1JYK	SOMB	117	142	23	30	20	10366
F6EQV	SOMB	84	158	25	37	3	10270
F81N	SOMB	41	55	12	13	9	1870
Y21CW	7	445	785	28	155	7	149150
DL5XU	7	398	682	21	135	5	109802
DL3ZBJ	14	244	278	15	65	8	24464

BULGARIA

RUSIA BLANCA

CROACIA

CHECOSLOVAQUIA

DINAMARCA

INGLATERRA

ESTONIA

RUSIA EUROPEA

FINLANDIA

FRANCIA

ALEMANIA

DL2SBY	14	60	109	12	31	5	5232
Y57TO/P	14	75	87	8	27	13	4176
DL2RZG	14	37	41	6	11	8	1025
Y22RB	14	16	16	1	6	7	224
DL8OBQ	21	113	209	18	37	11	13794
Y24SH	21	105	164	14	37	5	9184
Y21TO	21	69	147	18	31	3	7644
DL3VNL	21	72	109	12	22	3	4033
DL1OBR	21	40	68	12	11	8	2108
Y31WI	28	77	99	9	30	5	4356
DL2HRE	28	71	79	7	31	10	3792
DF5WN	28	57	61	6	25	10	2501
DL3HWW	28	31	33	3	9	11	759
DL4JNB	SOMB	128	214	34	42	5	17334
DL3IV	SOMB	82	112	25	25	18	7616
Y81WN	SOMB	85	119	25	27	11	7497
DK5KJ	SOMB	82	110	23	29	14	7260
Y31XO	SOMB	64	83	15	22	13	4150
DL3KWR	SOMB	34	76	25	11	0	2736
Y52XB	SOMB	26	48	15	9	3	1296
GRECIA							
*SV1QN	14	654	977	20	198	14	226664
SV2BFN	14	102	208	20	46	11	16016
SV2BFN	21	244	436	19	105	12	59296
SV3AQR	28	229	261	5	76	8	23229
SV2BFN	28	34	36	7	25	10	4958
SV2BFN	SOMB	380	711	46	176	33	181305
HOLANDA							
PAOKHS	21	84	148	16	23	12	7548
PBOALN	28	110	134	14	34	11	7906
HUNGRIA							
HA4FV	3.5	164	189	7	56	2	12285
*HA1CW	14	852	1273	29	224	15	341164
*HA4FF	14	477	866	30	167	10	179262
*HA3GN	14	467	563	17	127	14	88954
HG4WQ	28	175	195	11	77	11	19305
*HA5LZ	SOMB	505	947	63	201	29	277471
HA8RJ	SOMB	496	722	64	200	20	205048
HA0HG	SOMB	215	291	31	108	15	44814
HA4YG	SOMB	115	185	23	48	7	14430
ITALIA							
IK2RAS	14	113	155	13	38	14	10075
IK2RDS	14	105	142	11	38	13	8804
IOFSP	14	56	98	13	25	3	4018
IK0SHF	21	211	395	23	74	4	39895
IK7NXU	21	93	191	18	37	8	12033
IV3DRP	21	54	92	14	19	10	3956
IK7RVY	21	40	56	9	16	8	1848
I2LVN	28	18	22	5	5	6	352
IOZUT	SOMB	236	423	48	113	5	49068
IK7NXU	SOMB	151	261	32	67	14	29493
IK8SMZ	SOMB	58	86	21	22	14	4902
IK1TWC	SOMB	113	149	9	2	19	4470
IV3TVC	SOMB	62	72	15	21	20	4032
IK1ROV	SOMB	60	46	13	17	16	3542
KALININGRADO							
UA2FO	14	97	129	14	39	12	8385
LITUANIA							
LY1FF	1.8	13	19	6	4	0	190
LY3BS	3.5	220	272	13	71	1	23120
LY2BBF	3.5	215	261	11	68	2	21141
*LY2BNC	3.5	160	174	7	46	1	9396
*LY2BUU	7	194	246	12	63	7	20172
*LY2BRE	14	392	668	25	151	11	124916
LY2BC	14	160	254	19	62	5	21844
LY2BVD	21	354	497	22	94	8	61628
LY2BLA	21	154	245	21	56	8	20825
LY2LR	21	100	138	11	45	7	8694
LY3BH	SOMB	1601	3391	75	477	32	1980344
IRLANDA DEL NORTE							
GI0KOW	SOMB	210	380	48	91	29	63840
NORUEGA							
LA2IZ	21	56	88	12	22	9	3784
POLONIA							
SP9HZF	7	91	105	9	38	6	5565
*SP9VFQ	14	572	1218	27	218	15	316680
*SP6FER	14	542	917	25	160	10	178815
SQ1B	14	335	507	23	112	5	70980
(Op.SP1AEN)							
SP9MQD	14	151	213	16	52	15	17679
SP8BAB	14	96	208	20	48	6	15392
SP5MBA	14	116	212	13	54	4	15052
SP6SYF	14	101	182	15	41	5	11102
SP7MJU	14	126	149	15	42	14	10579
SP6NVK/P	14	118	150	13	40	13	9900
SP4AS	14	95	121	11	37	14	7502
SP3JZ/P	14	23	29	7	11	5	667
SP7FQI	14	24	26	5	12	8	650
SP2FOV	14	12	36	6	4	0	360
SP9EWT	14	13	15	4	5	7	240
SP6HTQ	21	190	298	19	72	11	30396
SP6CXH	21	89	150	16	35	12	9450
SP9NLI	21	57	110	14	22	3	4290
SP6BEN	21	50	102	13	24	2	3978
SP6IEQ	21	11	27	9	2	2	351
SP3HC	SOMB	408	628	49	154	22	141300
SP7VCO	SOMB	281	414	38	126	38	83628
SP6BAA	SOMB	129	218	35	53	19	23326
SP5MNT	SOMB	91	121	23	35	13	8591
SP2NBV	SOMB	105	122	17	38	3	7076
SP8OON	SOMB	66	96	21	27	13	5856
SP1JXC	SOMB	50	98	22	11	12	4410
SP7HTA	SOMB	58	77	21	22	14	4389
SP3CQP	SOMB	52	78	16	19	11	3588
SP3GXU	SOMB	7	9	2	3	4	81
PORTUGAL							
*CR4BWW	14	385	746	24	156	10	141740
CT1AXG	21	34	56	9	8	10	1512
CT1QF	SOMB	113	161	26	47	15	14168
CT4IC	SOMB	41	40	9	11	17	1480

YO7LCX	3.5	29	33	5	3	1	297
YO9HT	14	91	169	17	38	13	11492
YO3AAQ	SOMB	108	172	37	51	7	16340
YO9AHX	SOMB	46	52	10	16	12	1976
RUMANIA							
GM3CFS	14	332	504	20	106	12	69552
ESLOVENIA							
YU3KH	14	1678	3904	33	366	15	1616256
YU3ND	14	175	345	18	78	4	34500
YU3PG	14	135	213	16	55	12	17679
4N3DL	21	213	492	22	90	9	59532
ESPAÑA							
EA3CWT	3.5	15	17	7	9	4	340
*AM25DBJ/T	7	148	180	14	60	11	15300
EA3CVV	7	84	102	11	31	12	5508
*AM25DIHB	14	451	677	20	153	8	122537
EA3GGY	14	126	157	11	41	10	9734
AM1BCK	14	108	150	16	42	6	9600
EA7EKP	14	73	87	9	22	13	3828
EA3GF	14	38	60	7	19	0	1560
EA1FET	14	35	52	11	10	5	1352
EC3DAM	21	252	292	17	90	10	34164
EA1FFC	21	94	149	17	41	7	9685
EC3DCR	21	76	85	8	32	4	3740
EA1EXW	21	35	53	13	12	13	2014
AM1FDJ	21	38	54	9	14	11	1836
AM3FUM	28	494	530	14	107	7	67840
EA3FAP	28	10	12	4	4	3	132
EA3AKN	SOMB	1263	2919	42	372	6	1225980
AM25BOXG	SOMB	514	791	46	205	11	207242
EA4BT	SOMB	328	611	42	174	8	136864
AM25FZFB	SOMB	321	497	46	112	18	87472
AM1FBJ/MM	SOMB	129	371	33	54	25	41552
AM25GDET	SOMB	189	233	21	78	4	23999
EA1EMZ	SOMB	103	167	17	43	15	12525
AM7CA	SOMB	103	159	26	32	10	10812
EA2LB	SOMB	103	147	26	31	13	10290
EA5FAG	SOMB	91	132	23	36	2	8052
EA3FNI	SOMB	91	111	19	38	14	7881
AM25CSXB	SOMB	84	113	23	32	11	7458
EA7CVV	SOMB	58	70	13	17	18	3360
EA1FFH	SOMB	45	59	12	15	13	2360
EA1SP	SOMB	44	52	12	15	13	2080
SVALBARD							
JW5NM	SOMB	401	885	39	180	4	197355
SUECIA							
SM5RE	14	156	239	16	54	5	17925
SM6JY	14	44	48	6	12	12	1440
SM4ASI	14	20	48	8	11	2	1008
SM7WF	14	8	14	5	3	3	154
SM7HSP	21	70	92	15	27	6	4416
SM4BW	21	41	78	16	12	1	2262
SM0DZH	21	25	61	14	11	2	1647
SM4ASI	21	9	27	8	1	0	243
SM5DUT	28	36	36	3	13	4	720
SM4HEJ	28	22	22	5	5	3	286
SM3LJV	SOMB	306	440	42	100	24	73040
SM3CVM	SOMB	215	321	40	67	21	41088
SM3MQF	SOMB	112	176	27	36	12	13200
SM4SEF	SOMB	43	85	19	16	1	3060
SM4CJY	SOMB	16	22	6	8	3	374
SUIZA							
HB9DX	21	147	275	22	47	5	20350
UCRANIA							
UB4III	3.5	44	58	5	15	0	1160
UB3JD	7	206	336	22	84	6	37632
RB1IF	21	213	373	24	84	14	45506
UT5UGR	21	114	206	19	38	6	12978
UB5IOF	28	76	86	8	27	11	3956
UT5DK	SOMB	2544	5941	81	644	27	4467632
*UBSFAN	SOMB	548	878	61	188	18	234426
YUGOSLAVIA							
YU7KM	14	131	207	17	54	7	16146
YU7LS	SOMB	464	696	43	198	7	172608
YU1LJ	SOMB	206	434	33	92	7	57288
YU7SF	SOMB	96	208	34	40	2	15808
YU1KN	SOMB	66	88	20	24	14	5104

NORTE AMERICA

CANADA							
CJ3XN	21	300	771	27	138	9	134154
CJ1IW	SOMB	550	1537	33	209	7	382713
VE1REC	SOMB	52	152	16	19	7	6384
COSTA RICA							
TE4T	SOMB	386	1154	29	187	1	250418
GROENLANDIA							
OX3ZM	14	149	398	14	70	11	37810
GUATEMALA							
TG9AJR	14	152	369	22	78	4	38376
MEXICO							
XE1BEF	21	13	35	8	2	1	385
PANAMA							
HP1AC	SOMB	140	414	34	76	5	47610
ESTADOS UNIDOS							
W5FO	14	807	2256	33	219	11	593328
K6XO/7	14	742	1930				

CONCURSOS Y DIPLOMAS

AA6EE SOMB 10 27 7 4 0 297

OCEANIA

		AUSTRALIA					
VK4TT	14	80	230	14	42	0	12880
VK4X	SOMB	80	248	21	40	0	15128
		NUEVA ZELANDA					
ZL1AIZ	SOMB	90	264	23	39	3	17160

SUDAMERICA

		ARGENTINA					
LUIDF	21	318	940	19	129	10	148520
LU8XPD	21	36	96	10	10	4	2304
		BRASIL					
PY2RN	14	493	1473	28	162	8	291654
PY2OU	SOMB	181	535	26	85	4	61525
		COLOMBIA					
HK3RIF	SOMB	916	2443	74	335	13	1030946
		PARAGUAY					
ZP5JCY	21	1266	3762	29	355	9	1478466
		URUGUAY					
CX8BBH	21	1400	4144	32	316	5	1462832
		VENEZUELA					
YVSLAS	14	215	631	19	108	9	85816
YVIZG	14	94	280	13	33	11	15960
YV1OB	14	73	215	11	32	1	9460
YV3ANG	14	69	207	12	23	10	9315
YV1ELM	21	100	286	17	56	9	23452
YV4DSB	SOMB	213	627	25	105	12	89034
YV4EYA	SOMB	97	229	21	23	17	13969

MULTIOPERADOR UN SOLO TRANSMISOR ASIA

		CHINA					
BY1PK	2192	6218	66	548	7	3861378	
BY4SZ	1119	2831	53	403	3	1299429	
BY5QA	964	2459	66	309	7	939338	
BY4AJT	833	2159	37	303	10	755650	
BY5TS	289	621	31	131	4	103086	
		JAPON					
JA2YKA	202	545	19	66	3	47960	

EUROPA

		CHECOSLOVAQUIA					
OK3KUN	187	281	38	82	9	36249	
		HUNGRIA					
HG1S	3743	7770	116	1007	43	9059820	
HA4EHQ	1329	2778	91	529	40	1833480	
		IRLANDA					
EI7M	2896	6222	83	782	27	5550024	
		POLONIA					
SP6YFU	29	29	6	9	15	870	
		ESPAÑA					
AM2AM	1535	2431	60	479	22	1363791	
AM2RCP	469	592	41	181	11	137936	
		UCRANIA					
UB4WZA	834	1814	115	191	34	616760	
UT4UWC	39	83	15	12	2	2407	

MULTIOPERADOR MULTITRANSMISOR EUROPA

		ESPAÑA					
ED5URN	377	689	45	183	2	158470	

QRP ASIA

		JAPON					
JG3RPL	27	53	12	7	1	1060	
JE7DOT	17	47	9	8	3	940	
JF3EJU	23	39	6	12	0	702	
JA2TK	18	38	9	4	1	532	
JL2LPX	11	23	8	4	0	276	

EUROPA

		BELGICA					
ON4AZL	139	167	22	37	26	14195	
ON6TJ	88	108	9	27	2	4104	
		CHECOSLOVAQUIA					
OK1AOU	35	45	7	19	5	1395	
		ALEMANIA					
Y25XJ	17	25	7	8	0	375	

		LITUANIA					
LY1DZ	520	740	46	179	18	179820	
LY3BA	117	134	21	39	3	8442	
		POLONIA					
SP5UAF	64	106	13	23	4	4346	
		RUMANIA					
YO6ADW	40	66	16	18	3	2442	
		UCRANIA					
UB5VAP	71	101	12	25	10	4747	
		YUGOSLAVIA					
YU1KN	67	93	20	25	14	5487	

NORTE AMERICA

		GUATEMALA					
TG9GI	517	1223	37	211	17	324095	
		ESTADOS UNIDOS					
N8AXA	50	146	12	13	5	4380	

SWL AFRICA

		ISLAS CANARIAS					
URE-102-GC	124	366	42	31	37	40260	

EUROPA

		AUSTRIA					
OE3-308080	268	392	36	118	29	71736	
		BELGICA					
* ONL 383	867	1568	65	308	33	636608	
ONL 4335	266	384	51	111	25	71808	
ONL 2372	117	220	32	70	14	25520	
		CHECOSLOVAQUIA					
OK3-27707	1377	2620	76	517	29	1629640	
OK2-32460	262	514	22	118	13	78642	
		INGLATERRA					
* G4/EA3-982	577	1141	57	212	38	350287	
		RUSIA EUROPEA					
UA6-150-76	225	416	43	125	20	78208	
		FRANCIA					
F-10141	108	157	29	52	20	15857	
F11ADB	33	33	6	17	16	1287	
		ALEMANIA					
* DE1RWZ	835	1266	49	297	19	462090	
* DE2TEN	565	827	62	221	15	246446	
DL-SWL/Gel	266	474	50	114	32	92904	
DL3JAN	80	112	29	38	17	9408	
DL3KDC	29	61	19	14	5	2318	
DE1TGG	39	55	11	22	7	2200	
		HOLANDA					
NL 10750	157	218	26	91	16	28994	
		ITALIA					
II-21171	315	407	32	132	18	74074	
I7-1237/BA	56	48	12	17	7	1728	
		LITUANIA					
LY-R-1170	1847	3194	85	562	24	2143174	
LYR 1289	1193	2391	78	434	30	1295922	
* LY-R-2334	378	618	50	189	22	161298	
LY B-1	8	24	8	7	1	384	
		POLONIA					
SP-0189/GP	234	337	27	100	1	43136	
SP-0022/GD	53	87	26	26	12	5568	
SP-0142/JG	47	87	28	21	14	5481	
SP-0181/GD	24	46	14	11	1	1196	
		RUMANIA					
YO2-1583/H	68	96	15	42	21	7488	
		UCRANIA					
UB5-070732	116	180	36	36	12	15120	

ESTACIONES OLIMPICAS

EH92C	3382	6306	76	819	17	5751072
EH92G	3048	5288	91	832	28	5028888
EH92N	1622	2924	70	506	12	1719312
EH92L	1086	1681	70	370	13	761493
EH92S	995	1324	62	333	11	537544
EH92M	774	1036	49	256	11	327376
EH92V	686	957	50	278	9	322509
EH92I	728	964	43	264	11	306552
EH92A	594	800	45	221	2	214400
EH92H	448	600	42	168	6	129600
EH92D	446	478	21	167	1	9034240

CAMPEONES CONTINENTALES AFRICA

		21 MHz		Multibanda	
EC8AXM	111853	SU7M	3927000		
		28 MHz		3.5 MHz	
UL8AWL	171315	UA9XFR	25960	Multibanda	
		21 MHz		1.8 MHz	
				Multiperador un solo transmisor	
UW9WB	446760	4X4ZT	373065		
4X4VF	332540				

VU2NBT	628728	UL0A	25600	BY1PK	3861378
JE0UXXR	235008			BY4SZ	1299429
UA9XC	200170			BY5QA	939338

EUROPA

28 MHz		3.5 MHz		QRP	
AM3FUM	67840	LY3BS	23120	LY1DZ	179820
SV3AQR	23229	LY2BBF	21141		
HG4WQ	19305	HA4FV	12285		

21 MHz		Multibanda		SWL	
LZ2UW	516984	UT5DK	4467632	LY-R-1170	2143174
LZ2VP	149574	LY3BH	1980344	OK3-27707	1629640
		EA3AKN	1225980	LYR 1289	1295922

14 MHz		Multiperador un solo transmisor	
YU3K	1616256	HG1S	9059820
OK2PAY	1403994	EI7M	5550024
LZ5N	904320	HA4EHQ	1833480

7 MHz		Multiperador Multitransmisor	
Y21CW	149150	ED5URN	158470
DL5XU	109802		
UB3JD	37632		

NORTE AMERICA

21 MHz		14 MHz		Multibanda	
CJ3XN	134154	W5FO	593328	K3WW	3562152
		K6XO/7	521100	CJ1IW	382713
				TE4T	250418

SUDAMERICA

21 MHz		14 MHz		Multibanda	
ZP5JCY	1478466	PY2RN	291654	HK3RIF	1030946
CX8BBH	1462832	YV5LAS	85816		
LU1DF	148520				

QRP	
TG9GI	324095

CAMPEONES MUNDIALES

28 MHz		3.5 MHz		Multiperador Multitransmisor	
UL8AWL	171315	UA9XFR	25960	ED5URN	158470

21 MHz		1.8 MHz		QRP	
ZP5JCY	1478466	UL0A	25600	TG9GI	324095

14 MHz		Multibanda		SWL	
YU3KH	1616256	UT5DK	4467632	LY-R-1170	2143174

7 MHz		Multiperador un solo transmisor	
Y21CW	149150	HG1S	9059820

LISTAS DE COMPROBACION

Agradecemos la recepción de listas de comprobación a las estaciones:

AM25GGWT, AM5BZS, AO1DJE, CJ3XN, CT1AXG, DL2SBY, DL5LRA, DL9VDQ, EA1CVZ, EA1EXJ, EA1FCW, EA3NA, EC2AXG, ES4RO, G0FDX, HA4FF, JA9CWJ, K6FM, LU2FR, LY1FF, LZ2KRU, OH7SM, OJ0/SM0NJO, OX3ZM, PA0UV, PY1AJK, RA4LAH, RB4EK, SM0BDS, SM0NJO, SM3MHD, SP3CNP, SP3GVX, SP4AS, SP4CMW, SP5MBA, SP5NOG, SP6CXH, SP9MDY, UA4ASE, UB3JD, UV3QRJ, UZ9AWQ, Y23BE, Y24OA, Y53YN, Y54TO, YO6LV, YO7KJS.

OPERADORES DE ESTACIONES MULTIOPERADORAS

AM2AM	EA2AMM, EA2BSJ
AM2RCP	EA2CCG, EA2ATU
BY1PK	TONG XIAO-YONG, YAN PIDONG, CHEN PING, WANG GUOQIANG, LI BIN, XU DI, XU JIAN
BY4AJT	BZ4DEI, BZ4DRI, BZ4CJ, BZ4DIN, BZ4DII, BZ4DRG
BY4SZ	BZ4SAB, BZ4SBV, BZ4SBP, BZ4SCB, BZ4SBG, BZ4SBD, BZ4SBC, BZ4SCF
BY5TS	WEI, JIA, BIN, JIN, MIN, CHENG, CIN, FEBG LIN (BZ5QAJ)
ED5URN	EA5CKP, EA5CLO, EA5DJH, EA5EOQ, EA5LV, EC5CVA, EC5CVH, EA5GPX, EA5GPU, EA5GPP, EA5GPT, EA5KW
EH92A	EA3CYQ, EA3CZM
EH92C	EA3ALD, EA3AQC, EA3DDI, EA3GCT, EA3GCV
EH92G	EA3ALV, EA3CCN, EA3CUQ, EA3CWK, EA3EJI, EA3EZD, EA3FBJ, EA3DK2WT
EH92H	EA3EUL, EA3CYM
EH92I	EA3GFW, EA3GHC
EH92M	EA3CRZ, EA3EJN, EA3EM, EC3DAD, EA3ERG, EA3DDO
EH92N	EA5AN, EA5AT, EA5GMZ, EA5MB, EA5SW
EI7M	EI8GS, EI7DNB, EI3DP, EI7FJ, EI6GF
HA4EHQ	HA4XH, HA4ZC
HG1S	HA1AH, HA1TJ, HA1DAC, HA1DAE
JA2YKA	JL2TZC, JK1GRI, AH0K
UB4WZA	UB5WCX, UB5-068997, UB5-068996

RESUMEN

- El número total de listas recibidas es de **461**.
- El número estimado de participantes es de **3500** aproximadamente.
- Se han concedido un total de:

- 11** Trofeos Especiales
- 14** Medallas de Oro
- 15** Medallas de Plata
- 12** Medallas de Bronce
- 29** Certificados (*)

(*) Con el fin de reconocer el esfuerzo realizado por los participantes que han conseguido certificado y darle aun más valor a éste, la Organización del Contest ha aplicado estrictamente la regla siguiente, publicada en las bases:

"Para optar a los premios ser necesario acreditar como mínimo el 5% de la puntuación del campeón mundial de cada categoría"

De ahí el bajo número de certificados otorgados ya que sólo esas estaciones han alcanzado la puntuación mínima exigida.

- Los tres primeros clasificados en la categoría EH (Estaciones Oficiales), obtienen trofeo otorgado por la STC de URE Baix Llobregat.

DIPLOMA JUEGOS OLIMPICOS BARCELONA '92 CAMPEONES

ESTACION PUNTOS

EA3AVU	406
SP9LDI	309
AM9UA	309
OH6SU	300
7X4AN	298
UB7VA	287
GM3ITN	280
LU1HG	267
EA8BGX	255
YU3NY	237
DL1RM	236
PA0SNG	235
CT1BSC	235
LY2ER	222
I0VII	216
OE3KOA	213
OK1ZY	211
CN8LG	210
4X1AT	202
SM5TNF	202
RA6LW	196
LX2LA	196
9A2AA	195
UJ8JJ	195
ON4QN	184
G3OCA	181
OA4QV	171
SV1ATW	167
FD1PAL	150
HA8DD	149
OZ9SN	148
YV2CUC	138
UO4OF	135
G10KOW	131
OG0MRR	126
HB9CEX	125
UC2WL	122
UA2FO	122
UA9XW	120
YU1HA	119
ZL2AAV	117
PY4OY	116
HK3RIF	116
GW0PUP	115
WA2DIG	114
ES0HA/8	112
LA8PV	111
YL2GUH	109
UL8AWL	107
VU2JJQ	105
YC8PN	104
HP1LV	101
H18AMS	101

Campeón absoluto
Campeón Polonia
Campeón Africa
Campeón Finlandia
Campeón Argelia
Campeón Ucrania
Campeón Escocia
Campeón Sudamerica
Campeón Islas Canarias
Campeón Eslovenia
Campeón Alemania
Campeón Holanda
Campeón Portugal
Campeón Lituania
Campeón Italia
Campeón Austria
Campeón Checoslovaquia
Campeón Marruecos
Campeón Asia
Campeón Suecia
Campeón Rusia Europea
Campeón Luxemburgo
Campeón Croacia
Campeón Tadjikistan
Campeón Bélgica
Campeón Inglaterra
Campeón Perú
Campeón Grecia
Campeón Francia
Campeón Hungría
Campeón Dinamarca
Campeón Venezuela
Campeón Moldavia
Campeón Irlanda
Campeón Islas de Aaland
Campeón Suiza
Campeón Bielorrusia
Campeón Kaliningrado
Campeón Rusia Asiática
Campeón Yugoslavia
Campeón Oceanía
Campeón Brasil
Campeón Colombia
Campeón País de Gales
Campeón Norte America
Campeón Estonia
Campeón Noruega
Campeón Letonia
Campeón Kazajistán
Campeón India
Campeón Indonesia
Campeón Panamá
Campeón Rep. Dominicana

SWL...

URE-725-B	477
ONL-383	376
URE-102-GC	278
OK3-27707	255
LYR-404	243
SP-0062-ZA	188
DE0OLL	167
F11ADB	154
I4-3172	134
IVAN CHOLAKOV	131
UB5-077-1444	127
HE9BVS	127
UA3-142-1896	127
PA-8615	118
OE-1002419	110
UA9-154-1289	108

Campeón Absoluto
Campeón Bélgica
Campeón Africa
Campeón Checoslovaquia
Campeón Lituania
Campeón Polonia
Campeón Alemania
Campeón Francia
Campeón Italia
Campeón Bulgaria
Campeón Ucrania
Campeón Suiza
Campeón Rusia Europea
Campeón Holanda
Campeón Austria
Campeón Asia

ENTRAR EN LAS COMUNICACIONES DIGITALES

Parte 4 - AMTOR y algo más allá

Bill Henry, K9GWT
Publicado en QST, Junio 1992.
Traducción libre para URE de EA4BW

AMTOR es algo misterioso para muchos radioaficionados. Los no iniciados pueden saber que son señales extrañas, como el chirp de chicharras, que se escuchan por debajo de la sub-banda de fonía en HF. ¿Qué significado tienen dichas señales "chirpeantes"? ¿Por qué suenan así?. Si alguna vez se ha hecho esa pregunta, no ha sido el único.

¿QUE ES EL AMTOR?

AMTOR es uno de los modos de comunicaciones digitales en HF de crecimiento más rápido en la radioafición. Tiene mucho en común con el RTTY, pero incluye un sistema de corrección de errores parecido al del radio paquete, o viceversa.

Lo mismo que el CW, el AMTOR tiene la habilidad para mantener comunicaciones bajo condiciones marginales. He visto textos claros apareciendo en mi pantalla, cuando apenas podía oír la señal de la otra estación. El AMTOR se basa en un existente sistema de radio teletipo diseñado para comunicaciones marítimas. La versión comercial es llamada TOR (Teleprinter Over Radio) o también, SITOR (SImplexTOR). Los detalles técnicos del AMTOR y del SITOR, se pueden encontrar en CCIR 476 y 625. (Véase las notas (1) y (2) al final).

Pedro Martínez, G3PLX, es el padre del AMTOR actual, (2). El adaptó las definiciones de CCIR para uso de los radio aficionados y acuñó el término de AMTOR.

El AMTOR tiene dos modos principales: ARQ, o modo A y FEC, o modo B.

El modo A produce el peculiar chirp, chirp, chirp, chirp... En cambio, el

modo B "suena" como un RTTY muy rápido. Como el RTTY, el AMTOR usa una manipulación por desplazamiento de frecuencia o FSK usualmente de 170 Hz. (3). La banda lateral inferior (LSB) se prefería inicialmente para las transmisiones de los radioaficionados. Las estaciones comerciales en SITOR usan normalmente USB, pero sus frecuencias de trabajo son distintas a las de radioaficionado.

Cuando conecte su equipo para AMTOR no encontrará mayor diferencia que para RTTY. Puede utilizar bien AFSK, o la directa FSK, dependiendo de su transceptor y del modem o MCP (Multimode Communications Processor).

Los actuales modems incluyen ambos modos (y otros muchos más). Le aconsejo que siga las instrucciones de sus manuales respectivos y primero repase la Parte 3 de esta serie de artículos a fin de permitirle familiarizarse primero con el RTTY.

AMTOR Y LOS EQUIPOS DE RADIO

Los que desean iniciarse en AMTOR, suelen hacer la misma pregunta: "¿No averiará la rápida conmutación de Tx/Rx, mi equipo, o transceptor?". "NO", he utilizado AMTOR durante unos diez años con toda clase de aparatos que han pasado por mis manos y todavía no he visto un transceptor moderno, que se averiase por un trabajo constante en AMTOR; pero es verdad que algunos equipos responden mejor que otros, pero no se averían. **ATENCIÓN:** lo anterior puede no ser cierto para los AMPLIFICADORES LINEALES, ni para los transceptores dotados de relés en su etapa final.

Los amplificadores deben ser de los preparados para una rápida conmutación, de ON/OFF o QSK; no lo arriesgue. Además, con 50 a 100 vatios de salida de RF, es más que suficiente para comunicar con los antípodas.

Lo más importante, cuando se usa un transceptor en AMTOR, es el tiempo de conmutación Tx/Rx. La mayoría de los transceptores fabricados durante los últimos 7 u 8 años hacen dicha conmutación lo bastante rápida para el funcionamiento en AMTOR ARQ. Sin embargo, algunos de los equipos anteriores a dichas generaciones, pueden tener tiempo demasiado lentos cuando conmutan de Tx/Rx o viceversa.

Aunque conozco el caso de varios amigos que usan AMTOR con equipos de válvulas de unos 20 años de antigüedad. También se pueden modificar los transceptores a fin de reducir su tiempo de transición. Los aficionados al AMTOR activo pueden ser la mejor fuente de información al respecto de modificar su viejo equipo.

Creo que, si tiene un equipo como el que pienso, la Fig.1 le muestra cómo usar un osciloscopio con barrido iniciado para medir el tiempo de retardo de Tx/Rc.

Cuan más corto sea dicho tiempo, mejor. De 10 a 20 milisegundos (ms) es buen tiempo; hasta 30 ms es utilizable.

Si no tiene acceso a un equipo de medición, no se preocupe. Trate de establecer contactos en AMTOR. Si el equipo no conmuta lo suficientemente rápido, no podrá conectar con las otras estaciones.

Pero eso no le haga abandonar las esperanzas. Probablemente hay un par de retardos programables en su controlador de AMTOR o MCP que pueden inclinar a su favor el enlace. Un poco más adelante volveremos sobre este tema.

AMTOR TEORIA Y MODOS:

Como hemos indicado anteriormente, el AMTOR y el RTTY tienen cosas en común, pero al contrario que el RTTY, el AMTOR tiene la ventaja de comprobar los errores de los datos transmitidos.

GUIDE TO UTILITY STATIONS 1993

11th edition • 534 pages • 5.700 Pts. or DM 70
5000 new coastal and fixed station frequencies!

Our bestseller covers the complete frequency range between 0 and 30 MHz. We are the very first non-governmental monitoring service to use state-of-the-art equipment such as the revolutionary new WAVECOM W4100 teleprinter systems decoder. Latest military and political events such as the impacts of the Gulf War and the Balkan War, and of the recent and current revolutions in Eastern Europe, are covered exclusively by our UTILITY GUIDE. Sophisticated operating methods and regular overseas monitoring missions (1992 for months in Brunei, Dominica, Indonesia, Malaysia, Martinique, Sabah and Sarawak) complete this unique book.

The completely revised new edition includes a frequency list with 19549 frequencies, and a call sign list with 3590 call signs. Up-to-date schedules of FAX meteo stations and RTTY press services are listed both alphabetically and chronologically. Abbreviations, addresses, codes, definitions, explanations, frequency band plans, international regulations, modulation types, NAVTEX schedules, Q and Z codes, station classes, telex codes, etc. - this reference book lists everything. Thus, it is the ideal addition to the World Radio TV Handbook for the "special" stations on SW!

Further publications available are *Air and Meteo Code Manual*, *Guide to Facsimile Stations and Radioteletype Code Manual* (12th editions). We daily have published our international radio books for 23 years. They are in daily use with equipment manufacturers monitoring services, radio amateurs, shortwave listeners and telecommunication administrations worldwide. Please ask for our free catalogue including recommendations from all over the world. For recent book reviews see e.g. Mr. Richards G4WNC in *Shortwave Magazine* 2/92, 7/92 and 10/92. All manuals are published in the handy 17 x 24 cm format, and of course written in English.

Do you want to get the **total information** immediately? For the special price of 19.500 Pts. / DM 250 (you save 3.100 Pts. / DM 40) you will receive all our manuals and supplements (altogether more than 1700 pages!) plus our Cassette Tape Recording of Modulation Types.

Our prices **include airmail** postage to everywhere in the world. Payment can be by DM cheque, cash, International Money Order, or postgiro (account Stuttgart 2093 75-709). We accept American Express, Eurocard, Mastercard and Visa credit cards. Dealer inquiries welcome - discount rates on request. Please mail your order to ☺

Klingenfuss Publicaciones
Hagenloger Str. 14
D-7400 Tuebingen
Alemania
Tel. 0749 7071 62830

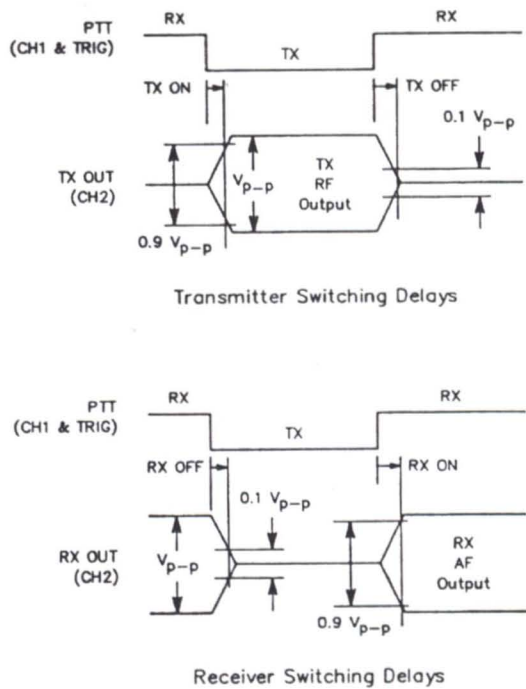
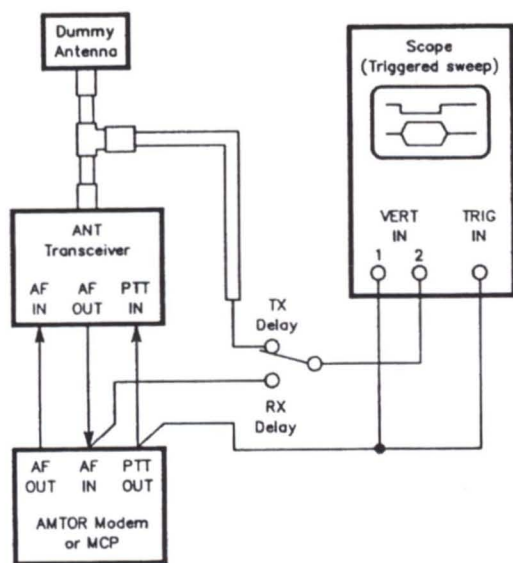


Fig.1 : Un osciloscopio es disparado por la línea PTT de su modem o MCP en AMTOR y ser usado para medir el retardo de conmutación Tx/Rx de su transceptor. Ajuste su transceptor en LSB, encienda su modem o MCP calibrador y sintonice sobre la frecuencia "marca", la señal. Ahora ajuste la salida de su transceptor a un nivel típico de funcionamiento. (Compruebe que la sonda captadora del osciloscopio es de 10:1 cuando la aplique al conector en "T"). Ponga el modem o MCP en modo ARQ y realice una llamada. Ajuste el disparador del osciloscopio para producir una figura como la presentada en la Fig. 1. Ajuste también, la salida de su transmisor y el volumen del receptor. Si dispone de barrido lento en el osciloscopio, úselo. Cuando vea una imagen similar a la de la figura en su pantalla, mida cuidadosamente sus tiempos de retardos.

AMTOR usa un código especial de 7 bits, para cada carácter. De estos, 4 son emitidos en frecuencia MARK, Marca y 3 en SPACE, Espacio, por carácter enviado. El modem, o MCP, de recepción para AMTOR comprueba cada carácter recibido con una relación de bits de 4:3. Si la relación es diferente, supone que, por lo menos, un bitio del carácter, ha sido mal recibido.

MODO ARQ

El modo principal utilizado en AMTOR sigue siendo actualmente el ARQ. Dicha palabra es el término genérico dado en inglés de Automatic Repeat reQuest. En ARQ, la estación enviando información (ISS) envía tres caracteres y entonces deja de transmitir.

La estación recibiendo información (IRS) comprueba que cada carácter recibido está en relación 4:3 y entonces transmite un simple carácter de control, cuyo significado es "recibido, remita los siguientes tres" o (ACK del inglés ACKnowledged), o si no han sido recibidos en la citada relación de 4:3, entonces envía, (NAK) o "No recibido, repita los últimos tres". El grupo de caracteres es entonces repetido, una y otra vez, hasta que es recibida o copiada correctamente la ráfaga, es decir, libre de errores. Es este ciclo rápido de transmisión/(ACK) el que produce la señal, "chirp, chirp, chirp"... y que constituye el reclamo del modo ARQ.

LOS TIEMPOS EN ARQ

El AMTOR ARQ tiene exactamente ajustado sus tiempos, para que cuando uno está en Tx, el otro está en Rx. Como probablemente imaginará, este emparejamiento de tiempos es sumamente crítico y ello es una de las razones por lo que un controlador de AMTOR es mucho más sofisticado que un sistema RTTY. También es la razón por la que es importante la rapidísima conmutación Tx/Rx. Un aparato lento puede estar todavía conmutándose, cuando debería encontrarse transmitiendo o recibiendo.

Una secuencia típica ARQ de Tx/ACK, se muestra en la Fig.2. El ejemplo puede parecer complicado, pero tengamos paciencia. El concepto es más sencillo que el dibujo.

El ciclo ARQ arranca cuando el enlace ARQ se establece. La estación ISS envía tres caracteres AMTOR, en lo que emplea 210 ms. Tras recibir los caracteres y comprobarlos, la estación IRS envía su señal de control (CS) de ACK/NAK. La estación ISS dispone de una "ventana" de 240 ms. El carácter CS debe llegar a ISS antes de que la ventana se "cierre", o el enlace ARQ habrá fallado eventualmente.

La estación IRS necesita 70 ms para enviar el carácter CS. Ello deja 170 ms de reserva (240 - 70 = 170 ms).

¿Parece como si nos sobrara tiempo?, sin embargo, el error es que no hemos considerado todos los posibles retardos que se pueden presentar. Después de todo, aún las ondas de radio no son instantáneas. Ellas viajan a la velocidad de la luz. El retardo que se produce se denomina retardo de

propagación. Dicho retardo depende de la distancia entre las dos estaciones.

Recuerde que nuestro objetivo es el de comunicar sobre diversas distancias.

La distancia puede variar desde una comunicación local, hasta una comunicación con los antípodas, que se consideran ortodrómicamente a 20.000 km. Claro que, consideradas las reflexiones entre la capa Heavside y mar o tierra, llegan a ser algunos miles más de kms. Tomando la velocidad de las ondas de radio, ellas emplean unos 0,037 segundos, ó 37 ms., en cubrir esos 20.000 km. teóricos.

Puesto que las señales en ARQ deben hacer el recorrido de ida y vuelta en cada ciclo (ISS a IRS y IRS a ISS), necesitamos el doble de tiempo de dicho tiempo de retardo de propagación, o 74 ms. Si ahora restamos de los 170 ms los 74 ms, todavía tenemos un remanente de 96 ms. Lo que es tiempo suficiente ¿Verdad?.

Tenga presente que el retardo inherente al equipo consume una parte importante de dicho tiempo de reserva.

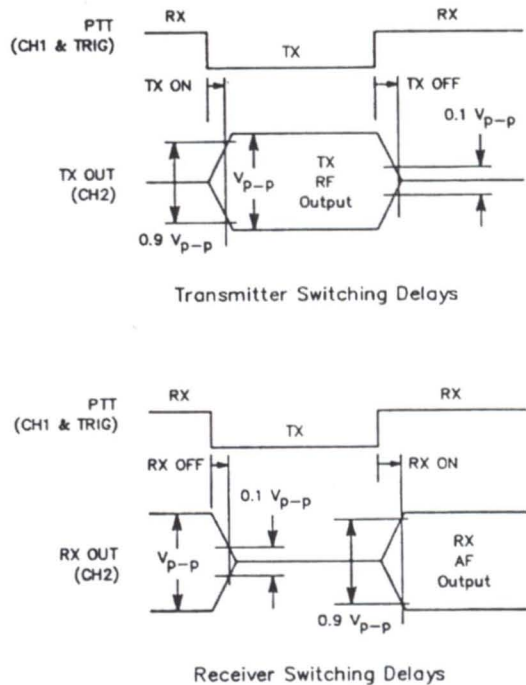
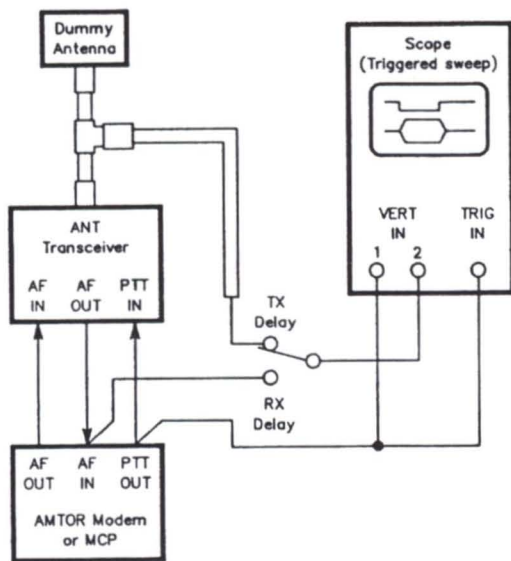
Los modem en cada estación añaden 1 bitio de retardo. Es decir, 10 ms. por cada modem, o sea en total 20 ms.

Si ambos transceptores tienen una conmutación lenta (60 ms), hay entonces 120 ms adicionales al retardo, haciendo un total de 140 ms. Es decir, usamos casi todo nuestro tiempo disponible y nos faltan aún 44 ms. ó (96-140 = - 44 ms).

Este enlace en AMTOR no será posible.

Pero si ambas estaciones disponen de una conmutación Tx/Rx rápida de unos 30 ms, el retardo total del equipo se puede reducir a 80 ms, 60 para los equipos + 20 ms para los modem. Ello deja tiempo de reserva suficiente para el ejemplo anterior, (96 - 80 = 16 ms). La fig. 3 muestra los efectos acumulativos de los retardos, en equipos y propagación, dependientes de la distancia entre estaciones.

Ahora miremos en dirección opuesta. Consideremos dos estaciones AMTOR una al lado de la otra. El retardo de propagación es evidentemente cero. Suponemos que la estación IRS envía su carácter de control ACK/NAK inmediatamente después de haber recibido los impulsos de datos procedentes de ISS. Si los retardos de conmutación Tx/Rx en ISS son muy largos, el equipo de ISS estará todavía conmutándose cuando debería estar recibiendo el carácter de control de IRS. La consecuencia es que nunca oírás la transmisión de dicho carácter de con-



AMTOR usa un código especial de 7 bits, para cada carácter. De estos, 4 son emitidos en frecuencia MARK, Marca y 3 en SPACE, Espacio, por carácter enviado. El modem, o MCP, de recepción para AMTOR comprueba cada carácter recibido con una relación de bits de 4:3. Si la relación es diferente, supone que, por lo menos, un bitio del carácter, ha sido mal recibido.

MODO ARQ

El modo principal utilizado en AMTOR sigue siendo actualmente el ARQ.

Dicha palabra es el término genérico dado en inglés de Automatic Repeat reQuest. En ARQ, la estación enviando información (ISS) envía tres caracteres y entonces deja de transmitir.

La estación recibiendo información (IRS) comprueba que cada carácter recibido está en relación 4:3 y entonces transmite un simple carácter de control, cuyo significado es "recibido, remita los siguientes tres" o (ACK del inglés ACKnowledged), o si no han sido recibidos en la citada relación de 4:3, entonces envía, (NAK) o "No recibido, repita los últimos tres". El grupo de caracteres es entonces repetido, una y otra vez, hasta que es recibida o copiada correctamente la ráfaga, es decir, libre de errores. Es este ciclo rápido de transmisión/(ACK) el que produce la señal, "chirp, chirp, chirp" ... y que constituye el reclamo del modo ARQ.

LOS TIEMPOS EN ARQ

El AMTOR ARQ tiene exactamente ajustado sus tiempos, para que cuando uno está en Tx, el otro está en Rx. Como probablemente imaginará, este emparejamiento de tiempos es sumamente crítico y ello es una de las razones por lo que un controlador de AMTOR es mucho más sofisticado que un sistema RTTY. También es la razón por la que es importante la rapidísima conmutación Tx/Rx. Un aparato lento puede estar todavía conmutándose, cuando debería encontrarse transmitiendo o recibiendo.

Una secuencia típica ARQ de Tx/ACK, se muestra en la Fig.2. El ejemplo puede parecer complicado, pero tengamos paciencia. El concepto es más sencillo que el dibujo.

El ciclo ARQ arranca cuando el enlace ARQ se establece. La estación ISS envía tres caracteres AMTOR, en lo que emplea 210 ms. Tras recibir los caracteres y comprobarlos, la estación IRS envía su señal de control (CS) de ACK/NAK. La estación ISS dispone de una "ventana" de 240 ms. El carácter CS debe llegar a ISS antes de que la ventana se "cierre", o el enlace ARQ habrá fallado eventualmente.

La estación IRS necesita 70 ms para enviar el carácter CS. Ello deja 170 ms de reserva ($240 - 70 = 170$ ms).

¿Parece como si nos sobrara tiempo?, sin embargo, el error es que no hemos considerado todos los posibles retardos que se pueden presentar. Después de todo, aún las ondas de radio no son instantáneas. Ellas viajan a la velocidad de la luz. El retardo que se produce se denomina retardo de

Fig.1 : Un osciloscopio es disparado por la línea PTT de su modem o MCP en AMTOR y ser usado para medir el retardo de conmutación Tx/Rx de su transceptor. Ajuste su transceptor en LSB, encienda su modem o MCP calibrador y sintonice sobre la frecuencia "marca", la señal. Ahora ajuste la salida de su transceptor a un nivel típico de funcionamiento. (Compruebe que la sonda captadora del osciloscopio es de 10:1 cuando la aplique al conector en "T"). Ponga el modem o MCP en modo ARQ y realice una llamada. Ajuste el disparador del osciloscopio para producir una figura como la presentada en la Fig. 1. Ajuste también ién, la salida de su transmisor y el volumen del receptor. Si dispone de barrido lento en el osciloscopio, úselo. Cuando vea una imagen similar a la de la figura en su pantalla, mida cuidadosamente sus tiempos de retardos.

propagación. Dicho retardo depende de la distancia entre las dos estaciones.

Recuerde que nuestro objetivo es el de comunicar sobre diversas distancias.

La distancia puede variar desde una comunicación local, hasta una comunicación con los antípodas, que se consideran ortodrómicamente a 20.000 km. Claro que, consideradas las reflexiones entre la capa Heavyside y mar o tierra, llegan a ser algunos miles más de kms. Tomando la velocidad de las ondas de radio, ellas emplean unos 0,037 segundos, ó 37 ms., en cubrir esos 20.000 km. teóricos.

Puesto que las señales en ARQ deben hacer el recorrido de ida y vuelta en cada ciclo (ISS a IRS y IRS a ISS), necesitamos el doble de tiempo de dicho tiempo de retardo de propagación, o 74 ms. Si ahora restamos de los 170 ms los 74 ms, todavía tenemos un remanente de 96 ms. Lo que es tiempo suficiente ¿Verdad?.

Tenga presente que el retardo inherente al equipo consume una parte importante de dicho tiempo de reserva.

Los modem en cada estación añaden 1 bitio de retardo. Es decir, 10 ms. por cada modem, o sea en total 20 ms.

Si ambos transceptores tienen una conmutación lenta (60 ms), hay entonces 120 ms adicionales al retardo, haciendo un total de 140 ms. Es decir, usamos casi todo nuestro tiempo disponible y nos faltan aún 44 ms. ó ($96 - 140 = - 44$ ms).

Este enlace en AMTOR no será posible.

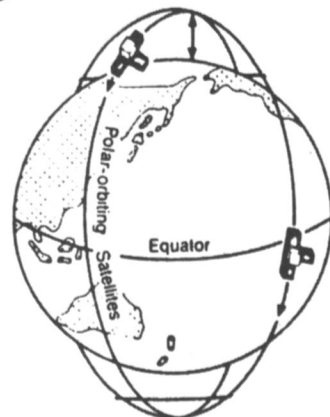
Pero si ambas estaciones disponen de una conmutación Tx/Rx rápida de unos 30 ms, el retardo total del equipo se puede reducir a 80 ms, 60 para los equipos + 20 ms para los modem. Ello deja tiempo de reserva suficiente para el ejemplo anterior, ($96 - 80 = 16$ ms). La fig. 3 muestra los efectos acumulativos de los retardos, en equipos y propagación, dependientes de la distancia entre estaciones.

Ahora miremos en dirección opuesta. Consideremos dos estaciones AMTOR una al lado de la otra. El retardo de propagación es evidentemente cero. Suponemos que la estación IRS envía su carácter de control ACK/NAK inmediatamente después de haber recibido los impulsos de datos procedentes de ISS. Si los retardos de conmutación Tx/Rx en ISS son muy largos, el equipo de ISS estará todavía conmutándose cuando debería estar recibiendo el carácter de control de IRS. La consecuencia es que nunca oírás la transmisión de dicho carácter de con-



PROMOCION ESPECIAL

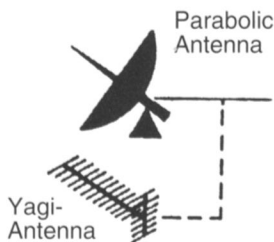
**RECEPCION PROFESIONAL DE LOS
SATELITES METEOROLOGICOS**



**OBSERVE
LA SITUACION METEOROLOGICA
DE CUALQUIER PARTE DEL MUNDO**

METEOSAT/GOES/GMS

Channel A2 1694,5 MHz
Channel A1 1691,0 MHz



Posibilidades:

- ANIMACION DE IMAGENES
- ESCALA CROMATICA DE COLOR PARA LIBRE ELECCION
- DETECCION TEMPERATURAS POR COLOR

CONJUNTO BASICO METEOSAT

**ANTENA PARABOLICA DE 90 cm
UNIDAD EXTERNA LNA UNICA DE BAJO RUIDO
RECEPTOR DE SHF ALTA SENSIBILIDAD
INTERFACE PARA ORDENADOR PC
MANUAL DE MONTAJE**



EXPOCOM S.A.

ADVANCED TECHNOLOGY

08011 BARCELONA

VILLARROEL, 68

Tel. (93) 451 23 77

Fax. (93) 323 70 35

28005 MADRID

TOLEDO, 83

Tel. (91) 265 40 69

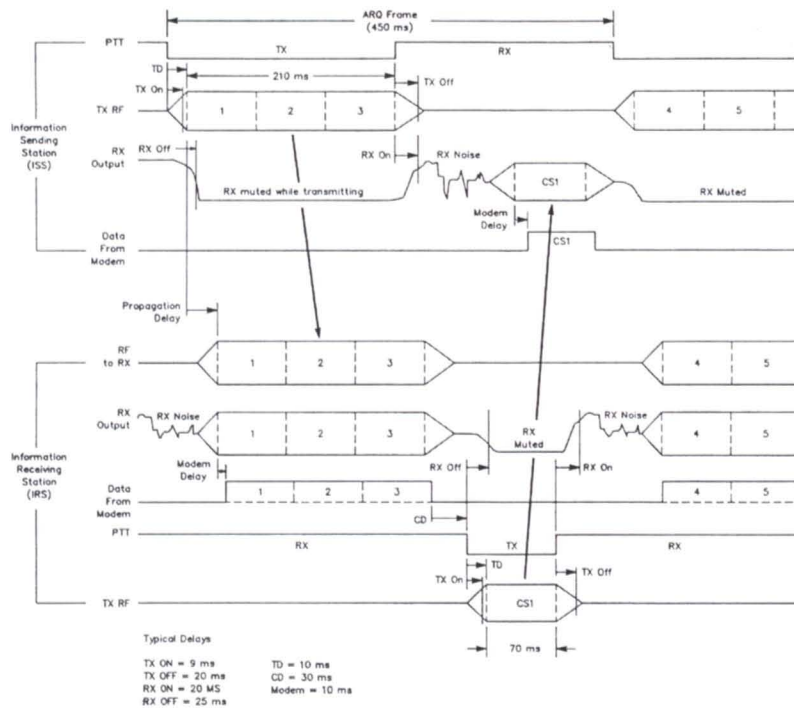


Fig. 3: Ciclo ARQ con todos los retardos, del equipo y de la propagación incluidos. La estación ISS envía una ráfaga de 210 ms de datos tras, una vez su TD se acaba. Después del retardo de propagación, la señal alcanza a IRS y es decodificada, adonde se suma el propio retardo del modem al proceso. Cuando se transmite el carácter de control (CS1) y recibida en ISS, la ventana del receptor de ISS está a punto de cerrarse.

una estación en FEC y automáticamente se pasa a dicho modo, pudiendo leer o imprimir el texto de la señal recibida. Además, si esa estación estuviese transmitiendo su SELCAL en ARQ, automáticamente el controlador le pasaría a ese modo y le abriría el enlace para la comunicación.

SINTONIZACION DE SEÑALES AMTOR

Ello requiere práctica. Si durante mucho tiempo ha comunicado en RTTY, puede que le sea difícil romper algunos de los hábitos adquiridos. Los operadores de RTTY tienden a estar girando en ligero vaivén el mando del dial, mientras escucha, vigilando tanto el indicador de sintonía como la pantalla o el texto impreso. Esta técnica es buena para RTTY, pero fatal para AMTOR.

Mientras se sintoniza AMTOR, se mantienen los ojos sobre el indicador de sintonía del MCP o controlador. Se sintoniza lentamente hasta que el indicador le presenta correctamente sintonizada la señal. Una vez conseguida esa sintonía, se bloquea o se deja de tocar el mando del dial. Aún un ligero cambio de frecuencia puede interrumpir el enlace.

A veces los caracteres no aparecen inmediatamente. El controlador o MCP debe recibir algunos caracteres en ARQ, o unas palabras en FEC, antes de poder sincronizar la señal recibida. Hay que tener fe y confiar en el indicador.

ESCUCHA DISIMULADA EN AMTOR

Ponga su aparato en LSB, o FSK y su MCP o controlador en AMTOR, para escuchar o modo de vigilancia. Ahora busque una señal ARQ. Le sugiero busque una señal fuerte entre 14,070 y 14,080 Mhz, es una de las bandas con actividad continua.

Cuando haya sintonizado correctamente la señal, deberá ver caracteres dentro de unos 15 a 20 segundos. Si no es así, sintonice otra señal. En algunos controladores, puede que tenga que reajustar el modo L, para reiniciar el proceso de sincronización. Con un poco de práctica podrá copiar fácilmente una señal de ARQ.

A veces, el modo L se desincroniza, especialmente cuando una estación termina su parrafada escrita y pasa de ISS a IRS. Esto es normal, dado que el modo de escucha sólo puede sincronizar una estación a la vez.

Ahora encontremos una señal en modo FEC. Al principio puede resultar difícil diferenciar a oído el FEC del RTTY. Ponga el controlador en modo de espera (Standby) y sintonice una estación transmitiendo en FEC. Esa señal incluye caracteres especiales de sincronización, pero las especificaciones de la CCIR, sólo requieren que ellas sean enviadas una sola vez por lí-
62 URE (2/93)

nea de texto. Por lo tanto pueden transcurrir unos 10 segundos en recibir alguno de esos caracteres sincronizante, o más tiempo si por un estallido de estáticos pierde dichos caracteres. Algunos MCP y controladores envían señales sincronizadoras extra en FEC y las mismas harán más fácil la recepción. Practique la sintonía en FEC, antes de intentar su primer QSO, en AMTOR.

CARGA DE SU SELCAL

A fin de utilizar el modo ARG, primero deberá cargar su propio indicativo identificador y selectivo o "Selcal".

Cuando las estaciones en AMTOR desean comunicar en ARQ, éste es el código que debe ser utilizado, para establecer el enlace. El código SELCAL sólo utiliza letras, escogemos dichas letras que, suelen pertenecer a nuestro indicativo real. He aquí unos ejemplos:

Indicativo	CCIR- 476 CIR 62	Selca
	Selca	
K9GWT	KGWT	KIGWTXX
KS9I	KKSI	KSIIXXX
WA7YLB	WYLB	WAIYLBX
WB8IMY	WIMY	WBHIMYX
W6 IWO	WIWO	WFIWOXX
W1 AW	WWAW	WAAWXXX

Códigos para SELCAL en CCIR 476 y 625.

Actualmente se usa por la mayoría de los radioaficionados la configuración del CCIR 476 y la combinación de letras del CCIR 625 es del autor. Se puede usar otras letras. Los ejemplos usan CCIR 476.

¿PERO QUE ES EL CCIR 625?

Es una nueva normalización internacional de AMTOR y SITOR. Fue desarrollada para encauzar dos problemas:

- 1º. El código CCIR de cuatro caracteres era demasiado limitado para proporcionar diferentes selcal a todas las estaciones y
- 2º. Bajo algunas circunstancias, con el code CCIR 476 una estación podía re-enlazar con una estación incorrecta si el enlace original fallase.

Los más modernos controladores incorporan ambos tipos de CCIR 476 y 625, pero el CCIR 476 es compatible con el actual y el más nuevo equipamiento. Una discusión de las diferencias y ventajas entre ambos se escapa de estas líneas, pero en unos pocos años el autor piensa que sólo usaremos el CCIR 625, o será el dominante.

HAGAMOS UN CQ

Ponga su controlador en modo FEC, para realizar un CQ, (algunos de esos dispositivos permiten enviar senales FEC, mientras se esté en modo ARQ). Un CQ en AMTOR deberá incluir tanto su indicativo, como su selcal. La forma que el autor prefiere es:

[Transmisor encendido]

[Línea en blanco]

CQ CQ CQ DE K9GWT K9GWT K9GWT (KGWT KGWT)
CQ CQ CQ DE K9GWT K9GWT K9GWT (KGWT KGWT)

CQ CQ CQ DE K9GWT K9GWT K9GWT (KGWT KGWT KGWT KGWT) K

[se retorna a modo de espera]

El último paso es muy importante.

Su controlador de AMTOR debe retornar automáticamente a modo de espera, para estar listo recibiendo señales ARQ de su selcal. La mayor parte de los controladores tiene dos formas diferentes de terminar una transmisión en FEC; una orden retorna el controlador a espera y otra al modo FEC. Asegúrese comprobando su Manual de Instrucciones del controlador.

Si otra estación ha copiado su CQ en FEC y le llamará en ARQ usando su selcal especificada, KGWT en el ejemplo. Si no es así, ensaye otra llamada. Haga cortas llamadas. No se duerma en ellas. Bajo circunstancia alguna empiece la llamada en FEC, precedida de una secuencia de RYRYRY... En AMTOR, confunden esos signos normales en RTTY, molestan e impiden la sincronización. Los colegas piensan que es una estación RTTY asegurándole que nadie contestará a su CQ.

HABLEMOS MAS SOBRE AMTOR

Antes de seguir adelante, necesitamos aprender algo de la terminología usada en AMTOR. Por ejemplo: La estación que hace la llamada a otra estación ajusta el enlace en ARQ. Durante todo el QSO dicha estación se la denomina master o maestra y la estación llamada se denomina secundaria, o seguidora (esclava en inglés)

Todos los tiempos del QSO ARQ son ajustados por la estación maestra; la estación seguidora sincroniza sus tiempos con la maestra. Estas jerarquías no tienen nada que ver con las estaciones que están enviando datos, ISS; o recibiendo los IRS.

Cuando una estación responde a su CQ en FEC, la estación que le llama en ARQ y por lo tanto se convierte en estación maestra y la que hizo el CQ pasa a ser la seguidora.

ORDENES DE CAMBIO

La orden "over" en inglés es la de paso de Tx a Rx, lo que permite a ambas estaciones intercambiar sus situaciones de ISS a IRS y viceversa. Cuando termina sus comentarios, o parrafada, por ejemplo, debe ceder el teclado al corresponsal y de esa forma éste pueda responder o preguntar.

Existen dos órdenes que se pueden utilizar. El normal es el de teclear los caracteres +? en la forma escrita aquí y debe hacerse al final de transmisión de la parrafada. Dependiendo del tipo de controlador o MCP, puede necesitar pulsar las dos tecla o sólo una. Esta orden envía automáticamente un code que significa "Es su turno en el enlace. Ahora es Vd, una estación ISS". Cuando se conmuta el enlace, se distingue inmediatamente a oído. Reconociendo que a veces hay necesidad para el operador de estación en IRS de interrumpir e intercalar un comentario algunos controladores incorporan también una "orden forzada de cambio". La misma produce una inversión de enlace, aún estando el operador en ISS tecleando, o transmitiendo texto almacenado en la memoria intermedia (buffer). La orden exacta depende del tipo de controlador utilizado para producir la orden forzada de cambio y puede variar entre ellos.

Debe leer cuidadosamente su Manual de Instrucciones. Dicha orden sólo se debe emplear en caso extremos, ya que la justificación de la misma suele ser rara, pero entonces es útil.

ORDEN DE FINALIZAR

Un enlace en ARQ podría durar indefinidamente, hasta el momento que una de las dos estaciones enviará su orden final o de corte de QSO. Nuevamente depende del tipo de controlador o MCP. Con las unidades de la firma Hal sólo tiene que teclear "ZZZZ" cuando dese cortar enlace.

ANATOMIA DE UN QSO EN AMTOR

Demos un vistazo a un típico QSO en AMTOR. Tenga presente que cada orden es realizada y utilizada.

[Mi estación en modo FEC]

[Transmisor de K9GWT encendido]

CQ CQ CQ DE K9GWT K9GWT K9GWT (KGWT KGWT)

CQ CQ CQ DE K9GWT K9GWT K9GWT (KGWT KGWT)

CQ CQ CQ DE K9GWT K9GWT K9GWT (KGWT KGWT

HGWT)K

[K9GWT retorna a modo de espera]

[le ha escuchado W6IWO que carga "KGWT" en su controlador, contesta

en modo ARQ]

KGWT KGWT KGWT DE W6IWO (WIWO) (W6IWO envía mi selcal que no es imprimida]

[Se establece enlace ARQ; W6IWO es Master e ISS]

K9GWT DE W6IWO BUENAS TARDES OM. NOMBRE ES DALE QTH ES FOUNTAIN VALLEY. CA. SU SEÑAL 10 SOBRE 9. DIA SOLEADO CON 24 C. COMO ME COPIA? +? [W6IWO envía su orden de cambio]

[K9GWT se convierte en ISS y W6IWO pasa a ser IRS]

W6IWO DE K9GWT

BUENAS TARDES OM DALE NOMBRE ES BILL QTH ES URBANA. IL. SUS SENALES 20 SOBRE 9.

ENVIDIO SU WX. NIEVE DE MAS DE 30 CM Y CONTINUA NEVANDO. TEMPERATURA HOGAREÑA.

PRUEBO UN NUEVO EQUIPO. ¿COMO LE SUENA OM DALE? +?

[K9GWT envía su orden de cambio [W6IWO pasa a IRS y K9GWT a ISS].

El QSO continua entre W6IWO y K9GWT. Tratamos de resolver nuestros problemas de radio aficionados y terminamos el QSO en forma parecida a la siguiente:

[K9GWT es ISS, W6IWO es IRS]

W6IWO DE K9GWT

BIEN DALE HA SIDO UNA CHARLA AGRADABLE. HA DEJADO DE NEVAR Y DEBO SALIR CON UNA PALA A LIMPIAR LA PUERTA. 73 POR AHORA. BUENOS DX. +? [K9GWT envía la orden de cambio. W6IWO es iss, K9GWT es IRS]

K9GWT DE W6IWO. OK BILL QUE TE DIVIERTAS CON LA NIEVE, PERO SIN CANSARTE.73 Y SK [W6IWO indica que cortará el enlace en forma manual o automática según controlador usado, interrumpiéndose el ARQ]

CONTESTANDO A UN CQ EN AMTOR

Como hemos podido ver en el ejemplo W6IWO escuchó mi CQ en FEC y entonces me llamó en ARQ. Para contestar a un CQ en FEC, lo primero que debemos hacer es "cargar" el code de la SELCAL de la otra estación. Debe de tener cuidado en no cambiar en esa operación su propio selcal.

Como es obvio, hay dos selcal involucradas: El propio selcal y el de la estación a la que llamamos. Algunos controladores o MCP etiquetan a la propia selcal con MYCALL, MYA, MYSEL o LOCAL CALL (LC).

Cuando desea contestar a un CQ en modo ARQ, la mayor parte de los controladores le pedirán entrar la selcal de la otra estación.

SELCAL

Otros controladores incluyen un directorio de indicativos en forma de menú.

Todavía hay otros controladores que etiquetan las selcal, para ser transmitidas como una llamada remota (RC), o a veces como HISCALL. Consulte su Manual de instrucciones a fin de determinar el procedimiento adecuado, para introducir el selcal de la otra estación.

WRU, UNA RESPUESTA A UNA PREGUNTA

Es una característica de la que disponen la mayoría de los controladores de AMTOR y todos los de SITOR, consistente en una identificación automática, denominada "¿Quién es Vd?" (WRU). Procede de los tiempos de los teletipos mecánicos.

El concepto consiste en el envío de una otra estación de un carácter especial que dispara una contestación automática desde su estación, usualmente su indicativo.

Si la estación no conoce su indicativo de llamada, le está preguntando literalmente "¿Quién es Vd?".

En AMTOR dicha característica funciona así:

- * Mi señal WRU se pone en marcha y tiene un texto pregrabado y almacenado que puede ser mi indicativo de CQ.
- * Su estación es ISS y Vd. contesta al code WRU.
- * Mi controlador de AMTOR responde con un cambio forzado, para pasar a ISS.
- * Mi estación responde con el texto de la respuesta programada.
- * Finalmente envía (+?).

Nótese que debería ser la estación llamada, en éste caso la mía, la que fuerza el primer cambio. Si su controlador o MCP no maneja el cambio de esta forma, utilizando su característica WRU, entonces se puede crear una confusa situación.

COMUNICACIONES DIGITALES

Por dicha razón, Vd. puede traerle sin cuidado el WRU, pero ese no es el caso si esta utilizando el modo APLINK.

APLINK

Es un programa para buzones, BBS diseñado por Vic Poor, W5MM, a fin de proporcionar facilidades de almacenaje y comunicación posterior, para los usuarios de modo AMTOR. El APLINK permite almacenar mensajes, para ser compartidos entre dos puertas de computador; una, para un controlador de AMTOR y otra para un dispositivo TNC de radio paquete en VHF.

Los mensajes pueden ser leídos por cualquier estación en AMTOR en HF, o por una estación paquetera en VHF. Como resultado, el modo APLINK proporciona una conexión, casi nunca directa, entre operadores de AMTOR y dispositivo de paquetes en VHF.

El uso de APLINK ha renovado el interés por el AMTOR. Antes del APLINK, había sólo unos centenares de operadores dedicados casi exclusivamente al AMTOR en U.S.A. Desde que el APLINK se hizo popular, el número ha crecido por encima de los 5.000.

APLINK utiliza la función WRU, siempre que sea posible. Por eso debe asegurarse que su RESPUESTA IDENTIFICADORA, como mensaje esta lista en su controlador en el formato deseado.

EXPLORANDO LOS BUZONES DE APLINK

La exploración de frecuencias de las estaciones AMTOR con buzones BBS, apareció en Europa como creación de la imaginación de Pedro Martínez, G3PLX.

Ahora son corrientes en U.S.A. y se están extendiendo por todo el mundo.

Una exploración de buzones APLINK utiliza memorias programables y opciones de exploración en los modelos de transceptores más recientes. Cuando no se usa el BBS, su receptor está explorando continuamente las frecuencias programadas.

Una estación BBS, suele explorar cuatro o cinco bandas y dos o tres frecuencias diferentes en cada banda. Una exploración completa puede llevar de 15 a 30 segundos.

La exploración se detiene de 2 a 5 segundos en cada frecuencia. Si la estación buzonería oye su propio selcal, enviada por un usuario potencial, cesa la exploración y se establece un enlace en modo ARQ. Si la frecuencia está ocupada, o no se consigue la selcal del buzón, se reanuda automática e inmediatamente la exploración.

Esta técnica de exploración de frecuencias permite que un BBS sirva a estaciones con distancias diversas, a pesar de las condiciones de propagación. Si no puede conectar un buzón APLINK en 20 metros, puede, por ejemplo tratarlo de nuevo en otra banda. Eventualmente podrá encontrar una banda que ofrezca un buen camino entre Vd. y el buzón APLINK. Es una forma muy inteligente de hacer el mejor uso posible del espectro de HF y de la propagación.

Si desea conectar con un BBS APLINK explorante, debe en primer lugar conocer las frecuencias exactas de exploración y segundo, poder ajustar exactamente la frecuencia de su transmisor a dichas frecuencias. Los comentarios del autor en la Parte 3, referentes a las lecturas del dial y lo que significa, para RTTY, (y AMTOR) son especialmente importantes en este caso. Las estaciones buzonerías tienen ficheros que listan las frecuencias exacta que ellas vigilan. Cuando conecta por primera vez con un BBS APLINK, solicite el listado de fichas frecuencias, cópielo y así sabrá donde y cuando encontrarlo de nuevo.

Antes de intentar usar una estación APLINK, le sugerimos que escuche diversas frecuencias de las listadas y vea si puede oír comunicar a su buzón con otra estación. Esto le dirá si el buzón está ocupado, en cuyo caso su llamada es intempestiva, y la calidad actual de la señal de la estación oída desde su QTH.

Cuando por fin haga la llamada al BBS, elija la frecuencia en donde dicha señal sea intensa y estable.

La mayor parte de las órdenes de funcionamiento del sistema APLINK serán familiares para los usuarios del radio paquete. Como es el caso de los muchos sistemas de buzones BBS actuales, las estaciones APLINK ha desorganizado su lista de órdenes de respuesta. Esto quiere decir que Vd. sólo puede ver la indicación GA+? cuando establece inicialmente el enlace.

El envío de un mensaje privado vía APLINK es muy similar al de un radio paquete, pero se sustituye el signo @ por las siglas AT. Por ejemplo, en un buzón BBS en APLINK introduce: SP WB8ISZ AT WA8ZWJ, en vez de SP WB8ISZ @ WA8ZWJ. lo anterior está cambiando con el advenimiento de las letras mayúsculas y minúsculas para el AMTOR. Estas es-

taciones APLINK insisten en aplicar en sus mensajes el formato @ del clásico paquete. Véase la Tabla 1, para un listado de las órdenes en APLINK, más usuales.

FUTUROS MODOS DIGITALES

Existen dos nuevos modos que incidirán en las bandas de HF, son el PACTOR Y CLOVER. nuestra serie quedaría incompleta sin una mención a los mismos.

PACTOR

Fue diseñado por Peter Helfert, DL6MAA y Ulrich Strate, DF4KV, (5).

Cuando estas líneas se escriben, están ya en el aire unas pocas estaciones PACTOR y los detalles finales ha sido resueltos. Las habilidades del PACTOR tienen dos de las más importantes limitaciones del AMTOR: a) El AMTOR utiliza un limitado grupo de caracteres tipo Baudot, más bien que el ASCII; b) El AMTOR es básicamente un modo lento, aún cuando la propagación sea excelente.

El PACTOR incluye un esquema adaptado que dobla la velocidad de datos de 100 a 200 baudios cuando las condiciones de enlace son muy buenas. Si sólo envía texto, las características del PACTOR incorporan una compresión de datos que puede doblar a su vez la velocidad ya doblada, es decir 400 baudios. El PACTOR promete doblar y aún cuadruplicar la velocidad DE DATOS del AMTOR en su uso normal. Como los otros modos descritos previamente, el PACTOR usa modulación FSK.

CLOVER

El CLOVER fue inventado por Ray Petit, W7GHM y está en vías de desarrollo en un esfuerzo cooperativo entre la empresa, Hal Communications (6). El CLOVER usa una forma de modulación completamente diferente de cualquier modo de los descritos. La modulación del CLOVER utiliza una manipulación de desplazamiento de fase, PSK y de amplitud de desplazamiento, ASK. También CLOVER envía una secuencia de cuatro impulsos de tonos, en vez de los dos usados en radio paquetes, RTTY y AMTOR.

La forma de cada impulso de tono de CLOVER, tiempo versus amplitud, es cuidadosamente controlada a fin de reducir la anchura de banda. La anchura total de banda de una señal CLOVER (en -50 Db) es justamente de 500 Hz. Esto lo compara favorablemente con la anchura de banda requerida para el AMTOR, tanto como 1 Khz y 2 Khz para el radio paquete.

Cuando se opera el CLOVER en modo ARQ, se incluye un code de corrección de errores que permite a la estación receptora fijar los errores sin tener que, repetir transmisiones. Ello realza en gran medida la eficiencia de las comunicaciones digitales en HF. Como en PACTOR, CLOVER ARQ, es adaptativo. El CLOVER puede elegir entre un total de 128 modulaciones diferentes, code, y formatos de bloque a fin de seleccionar automáticamente los parámetros óptimos para encajar en las condiciones existentes de propagación.

El CLOVER se encuentra aún en desarrollo, pero las pruebas recientes han demostrado que CLOVER pasa tráfico en HF a por lo menos diez veces la velocidad del AMTOR y del RADIO PAQUETE, bajo condiciones típicas de la banda. Cuando las condiciones son excepcionalmente buenas, CLOVER puede pasar tráfico aún más rápido

COSAS PARA PENSAR

El AMTOR no es tan difícil de usar como aparenta. En realidad lleva más tiempo en leer este artículo que se tarda en salir al aire con él y comunicar con un corresponsal. Si se decide a iniciarse en AMTOR, disfrutará de uno de los más eficaces y fascinantes medios digitales de comunicación. Lo que es mejor, que su iniciación le preparará, para el futuro de la radioafición.

Dentro de los próximos años, las innovaciones técnicas, como el CLOVER nos permitirán comunicar con velocidades crecientes en las bandas de HF. Avances similares ofrecerán las comunicaciones entre radioaficionados, la ultra alta velocidad en VHF y UHF. Como sugiere W8IMY, en la parte primera de esta serie:

"No tardaremos los aficionados en digitalizar nuestras conversaciones orales".

Los datos serán enviados a través de modem de alta velocidad y procesados por programas especializados en las estaciones receptoras. El ruido y las interferencias habrán desaparecido y tendremos unas claras y limpias voces sonando en nuestros oídos. Las compañías telefónicas y los servicios

militares están muy por delante en esas zonas, pero sus sistemas son excesivamente complicados y costosos.

Es un desafío pendiente el que los radioaficionados encontremos un camino más sencillo y barato.

Lo mismo que pasó con los chispazos las primeras comunicaciones en CW, mostraban su avance y superioridad, creo que las comunicaciones analógicas nos han conducido a las digitales. Como radioaficionados tenemos la obligación moral de explorar todo posible sendero que nos lleve a una mejora en nuestras posibilidades de comunicación. La tecnología digital es una herramienta que debemos utilizar a fin de dar un salto hacia adelante.

Espero que disfrute de las series de comunicaciones digitales dadas en estos artículos, insisto en que ensaye RTTY, sobre todo AMTOR y R. Paquete. No importa cuantos años tenga, esos modos le rejuvenecerán con un sentido de reverente maravilla. Deje dormir su micrófono y manipular este fin de semana y ensaye algo diferente. No existe mejor momento para Vd. que empezar a pensar "digitalmente".

**Bill Henry, K9GWT.
PO Box 365.
URBANA, IL 61801. U.S.A**

NOTAS:

- 1) CCIR Recommendation 476-4 (1986), "Direct-Printing Telegraph Equipment in the Maritime Service", Recommendations and Reports of the CCIR, 1986, Volume VIII-2, Maritime Mobile Service, Geneva; International Telecommunications Unión, pp 60-69
CCIR Recommendations 625 (1986) "Direct-Printing Telegraph Equipment Employing Automatic identification in the Marine Mobile Service", Recommendations and Reports of the CCIR, 1986, Volume VIII-2, Maritime Mobile Service, Geneva; International Telecommunications Unión, pp 5-59.
- 2) P. Martínez, "AMTOR, an improved Error-free RTTY System", QST, Jun 1981, pp 25-27. For more information about AMTOR, also see: Newland, "An Introduction to AMTOR", QST Jul 1983, pp 11-13. and P.Newland, "A user's Guide to AMTOR", QST, Jul 1985, pp 31-34.
- 3) B. Henry, "Getting Started in Digital Communications - Part 3". QST, May 92 pp 41-47.
- 4) B. Henry, "New AMTOR mode", CQ, Nov 1989, pp -36-40.
- 5) H. P. Helfter and U. Strate, PACTOR-Radioteletype with Memory ARQ and Data Compression" QXE Oct 1991, pp 3-6.
- 6) R. Petit, "CLOVER II": A Technical Overview ARRL Amateur Radio 10th Computer Networking Conference Proceedings 1991, Newington: ARRL 1991, pp 125-129.
- 7) N. Traductor: Los textos de los Artículos publicados en los puntos 2), 3) más otros de Peter (Pedro) Martínez, traducidos por EA4BW se encuentran en la biblioteca de URE de la que pueden solicitar fotocopias a URE; son los títulos siguientes:

- 3/74 INTRODUCCION AL AMTOR, 7 págs.
- 3/75 AMTOR. Sepa lo que es. 8 págs.
- 3/76 Una guía del usuario para funcionamiento con AMTOR. 10 págs.
- 3/77 AMTOR, sistema mejorado de RTTY, libre de errores. 8, págs.
- 3/78 AMTOR, AX-25, HERMES un análisis de comportamiento de los tres sistemas, 13 págs.
- 3/79 ¿Comparación objetiva? AMTOR - HERMES, 2 págs.
- 3/80 Haciendo comunicaciones en AMTOR, 6 págs.
- 3/81 APLINK/NTS Tráfico AMTOR/Paquete 2 págs.
- 3/82 AMTOR y APLINK para principiantes. 5 págs.
- 3/83 APLINK. Los sistemas de entregas de mensajes. Parte 1 y 2. 7 págs.
- 3/84 CLOVER y CLOVER-II. 7 págs.
- 3/85 Una introducción al procesado digital de señales. 6 págs.
- 3/90 Entrar en las comunicaciones digitales. Parte 1 y 2. 20 págs.
- 3/90.2 Entrar en las comunicaciones digitales Parte 3, RTTY. 13 págs.
- 3/90.3 Entrar en las comunicaciones digitales. Parte 4. AMTOR. 15 págs.

LETRAS MAYUSCULAS Y MINUSCULAS EN AMTOR

El AMTOR evolucionó desde los sistemas comerciales TOR y SITOR, que a su vez procedían del Radioteletipo Baudot. Una de las desventajas de esta evolución fue la de que el AMTOR sólo podía transmitir caracteres en mayúsculas, (como el RTTY) y puntuaciones limitadas. Peter Martínez, G3PLX y Victor Poor, W5SMM crearon recientemente una extensión del AMTOR, usando el code null, como un medio de obtener mayúsculas y minúsculas por desplazamiento en las estaciones receptoras. El code null fue asignado a las recomendaciones CCIR-476 y CCIR-625, pero nunca antes había sido usado.

Si se usa dicho medio, también pueden ser transmitidos símbolos y signos adicionales de puntuación. De hecho, la versión de W5SMM del APLINK incluye todos los signos normalizados de puntuación. Por esta razón, algunos operadores se refieren en un caso de mezcla de AMTOR con ASCII AMTOR. No es realmente un ASCII, pero no está lejos.

Cuando un buzón BBS utiliza este programa modificado de APLINK, no hay diferencia discernible entre el texto recibido vía AMTOR o Radio Paquete.

Cuando estas líneas se escribieron, sólo los controladores AEA PK-232, HALL PCI-3000 y AMT disponían de sistema de mayúsculas y minúsculas para AMTOR. No hay duda de que pronto otros fabricantes incorporaran dicha modificación, parejo a su popularidad. Las estaciones AMTOR usando mayúsculas y minúsculas incluyendo buzones BBS son completamente compatibles con los usuarios de AMTOR con los dos tipos de caracteres. K9GWT.

VOCABULARIO USUAL EN AMTOR:

ACK: Enterado, del inglés ACKnowledge: En modo ARQ es la respuesta de la estación receptora IRS que dice a la ISS, "los tres últimos caracteres han sido recibidos correctamente, envíe otros tres caracteres".

AMTOR: Contracción de Amateur Teleprinter Over Radio. Una adaptación del SITOR, (CCIR-476) medio de comunicación comercial entre barco a costa, efectuada por Peter Martínez, G3PLX.

ANSWERBACK: Mensaje programable que responde a una solicitud de WRU por parte de la estación IRS, cuando ésta la recibe.

APLINK: Contracción de Amtor, Packet y LINK (enlace): Un boletín de radio de una estación buzón BB5. Programa creado por Vic Poor, W5SMM. Se puede tener acceso a los mensajes y archivos en HF y en VHF por estaciones radio paqueteras.

ARQ: Contracción de Automatic Repeat Request (petición automática de respuesta).

Es el modo de corrección de errores en AMTOR. Las señales ARQ son reconocibles con facilidad por su sonido chirp, chirp... Un enlace en ARQ sólo puede establecerse entre dos estaciones.

CCIR-476: Recomendación internacional que fija las especificaciones técnicas, para los sistemas AMTOR y SITOR.

CCIR-625: La más reciente definición internacional del AMTOR y SITOR. Comparada con CCIR-476, CCIR-625 amplía el sistema a la SELCAL, clarifica el modo ARQ para reenlace y define la sincronización en modo FEC. Los controladores construidos con esta recomendación son aptos para operación con CCIR-476.

CD: Control Delay o control de retardo. Tiempo de retardo programable en el controlador por la estación seguidora IRS o (slave IRS), entre el final de su recepción de datos procedentes de ISS y la transmisión de su señal de control.

CLOVER: Un nuevo protocolo de modulación y datos creado por Ray Petit, W7GHM. CLOVER, usa modulación PSK y ASK sobre una secuencia de impulsos de tonos. Los niveles de modulación de CLOVER son adaptativos y los datos pueden ser enviados a velocidades de salida entre 10 a 100 veces más rápidas que en AMTOR en HF, o radio paqueta en HF. La anchura de banda de la señal (500 Hz a -50 Db) requiere la mitad equivalente que la de Amtor y una cuarta parte que en R. Paquete en HF.

CONTROL SIGNAL: El único carácter enviado por la estación IRS para aceptar ACK, o NAK no aceptar, la ráfaga de datos enviada por ISS. La estación ISS repite los caracteres. Si se recibe NAK, o no hay enterado AKS, de la estación IRS.

DOWN THE LINK: Terminación de un QSO en AMTOR mediante la orden de final.

DSP: Digital Signal Processing, o procesado digital de señal. Una técnica que utiliza un especializado microprocesador de alta velocidad, para procesar las señales.

END: Orden de control que envía una estación en AMTOR a fin de terminar un QSO.

FEC: Forward Error Correction o envío libre de errores. Modo del AMTOR para enviar mensajes a más de una estación receptora. Cada carácter es enviado dos veces, para facilitar la corrección de errores. FEC también es llamado "Radiodifusión Colectiva" por las estaciones comerciales.

FORCED OVER: Una orden que puede iniciar la estación IRS, para forzar un cambio en la dirección del canal (IRS pasa a ISS). La orden para provocar el cambio, depende del tipo de controlador, programa o MCP que el AMTOR utilice.

GC: Group Call o Llamada de grupo. Un carácter o secuencia especial de número enviada al principio de una transmisión en modo AMTOR SEL-FEC. La transmisión sólo será impresa por las estaciones que tengan programado el mismo GC en sus controladores.

ISS: Information Sending Station. Estación que está transmitiendo datos

en un enlace de AMTOR ARQ. ISS, puede ser tanto la estación Maestra, como la Seguidora (Slave)

IRS: Information Receiving Station. Es la estación que está recibiendo los datos en un enlace en AMTOR ARQ. IRS puede ser tanto la estación Master, como la Seguidora.

LISTEN: Escucha. Modo en que el controlador del AMTOR permite leer sobre la marcha las transmisiones en ARQ o FEC o SELCAL. El modo "L" de Listen, no incluye la corrección de errores cuando lee un QSO en ARQ. Dicho modo L no esta incorporado los controladores de los equipos SITOR.

MASTER: Es la estación que establece el enlace en ARQ. La designación de estación maestra permanece fija durante la duración del QSO en AMTOR, independientemente de que estación esté enviando datos o informa-

TABLA 1: SUMARIO OPERATIVO DE APLINK.

Breve resumen de ordenes de funcionamiento del modo APLINK. Sólo proporciona una rápida referencia a su funcionamiento. Se le recomienda insistentemente que obtenga un Manual de Instrucciones de su sistema operativo (SYSOP) para su APLINK.

Aquí, unos pocos puntos a recordar cuando use el modo APLINK:

* Las órdenes al APLINK deberán ir precedidas de un punto y aparte o comienzo de línea y terminadas por otro.

* El usuario debería evitar usar la secuencia +?. Aplink sabe su turno para enviar datos. APLINK cambiará dirección del enlace, según sea necesario.

* Las indicaciones presentadas entre corchetes, [como estos], son opcionales.

Las indicaciones presentadas entre paréntesis angulares, <como estos> no son opcionales y deben ser incluidos:

A - Interrumpir la corriente de salida; Mensaje guía GA+?.

CANCEL <nums> - Cancela el mensaje <num>, si ha sido originado por Vd.

f - Abortar la corriente del mensaje; guía GA+?.

LOGIN<indicativo>> - Busca su registro si ya estuviese registrado.

L - listado de todo, menos boletines ni mensajes privados.

L[número] - listado de todos los números iguales o mayores, menos los boletines, ni, mensajes privados.

LB - listado de nuevos boletines de interés general.

LB [número] - listado de nuevos boletines de interés general desde el n° o mayor

LFM - listado de todos los mensajes enviados por Vd.

LFM[indicativo] - lista todos los mensajes procedentes del indicativo.

LOGIN <INDICATIVO> - Busca su registro, si ya estuviese registrado.

LOGOFF - igual que LOGOUT.

LOGON <indicativo> - IGUAL QUE login.

LOGOUT - anula su registro.

LR - listado de todas las estaciones registradas en las últimas 24 horas.

LU - listado de todos los usuarios registrados.

LT - listado de todos los mensajes NTS

LTO o LM - listado de todos los mensajes para Vd.

LTO [indicativo] - Listado de todos los mensajes al <indicativo>.

NTS - Listado de todos los mensajes NTS no enviados (puede restringirse).

RF - Lee el archivo de auto-envío, para ver la ruta de AMTOR.

RH[número] - Lee mensaje n° incluyendo los encabezamientos intermediarios.

RI - Lee archivo de intercepción, para enviar a BBS originario.

RN o RM - Lee todos los nuevos mensajes para Vd.

SB[nombre] - Entrar, enviar un boletín a "nombre" ; terminar con NNNN.

SB [nombre 1] AT [nombre 2]-Entrar un boletín para enviado; terminar NNNN.

SP <indicativo> - Envía un mensaje privado al <indicativo>, finaliza con NNNN.

SP <call1>AT<call2> - Envía un mensaje privado a <indicativo1> para ser enviado por paquete a buzón BBS, con indicativo de <call2>.

ST<zip>AT NTS<st> - Entrar (enviar) un mensaje NTS.

T - Hablar al SYSOP.

V - Ver número de versión.

iii - en cualquier sitio de una línea de órdenes, cancela la orden.

ción. La estación "maestra" ajusta los tiempos de sincronización de ambas estaciones en el enlace ARQ.

NAK: Not Acknowledge. Carácter respuesta por la que, la estación IRS indica a la ISS, que, "los tres últimos caracteres no recibidos correctamente. repítalos".

OVER: Orden de secuencia de caracteres por la que los papeles de las dos estaciones en enlace ARQ se intercambian. IRS pasa a ser ISS y viceversa. Over se manda mediante los caracteres +?.

PACTOR: Una modificación del AMTOR y PACKET, desarrollado por DL6MAA y DF4KV. PACTOR utiliza código de caracteres ASCII y control adaptativo de velocidad para doblar o cuadruplicar la salida de datos, que tiene en HF el AMTOR y el radio paquete.

RX OFF: Retardo entre la orden de conmutación PTT (cese Rx/inicio Tx, cuando la caída de audio alcanza sólo un 10% de su plena salida en el receptor).

RX ON: Retardo entre la orden de conmutación PTT (Tx/Rx cuando la intensidad de la intensidad de audio alcanza su 90% de la salida ajustada).

SELCAL: SELlective CALI, o llamada selectiva. Secuencia de letras, o números, enviados al inicio de una llamada o CQ en modo ARQ de AMTOR.. El enlace sólo se producirá cuando las letras de la transmitida selcal coinciden con las Programadas por la elegida estación para el QSO. Los radioaficionados crean sus respectivas SELCAL como una contracción de las letras de su indicativo, sin números. A las estaciones comerciales se les asignan números codificados. CCIR-476 estableció unas selcal de cuatro letras. CCIR-625 de siete letras. Las regulaciones de FCC en U.S.A., para radioaficionados no definen como se forman los codes de las selcal.

SELFEC: SELective FEC. Un modo de AMTOR que puede ser utilizado, para enviar mensajes a múltiples estaciones. Es un modo FEC, que incluye un code de grupo GC, que todas las estaciones receptoras del grupo deben utilizar. El SELFEC está utilizándose en todo el mundo, salvo restricciones nacionales.

SITOR: Simplex Teleprinter Over Radio. Nombre de las estaciones comerciales dedicadas a las comunicaciones entre barcos y costa, según CCIR-476.

SLAVE: Seguidora o esclava. La estación que es llamada en un QSO de

AMTOR ARQ. Dicha designación permanece fija durante la duración del QSO en AMTOR. La estación seguidora siempre sincroniza sus tiempos con la estación maestra.

STANDBY: Espera, reposo. El estado de espera del controlador de AMTOR, cuando se recibe una programada SELCAL, el controlador de AMTOR conmuta automáticamente al modo ARQ y establece la comunicación, si es factible. Cuando es llamada en modo FEC, automáticamente pasa a dicho modo presenta en pantalla el mensaje o lo imprime, si así se ha previsto.

SWITCHING DELAYS: Tiempos de retardo en conmutación Tx/Rx en los transceptores y los transmisores con receptor separado y viceversa o Rx/Tx. Los retardos son normalmente denominados por: TX ON, TX OFF, RX ON y RX OFF.

TD: Retardo de transmisión. Un tiempo de retardo programable por el controlador de AMTOR, que bloquea la transmisión de datos hasta que la transmisión de la envolvente de RF ha alcanzado su plena potencia.

THROUGHPUT: Rendimiento, salida útil. Una medida de la efectividad de un sistema de datos. La velocidad de salida de datos, es el número de elementos por unidad de tiempo (caracteres, bytes, o bitios) que pueden ser pasados desde una estación a otra sin error. El rendimiento del AMTOR bajo condiciones ideales es de 6,67 caracteres por segundo, (cps).

TOR: Teleprinter Over Radio. Nombre convencional para las comunicaciones ARQ de barco a costa, según, recomendaciones CCIR-476,

TX OFF: Tiempo de retardo entre la conmutación de línea PTT desde Tx a Rx y tiempo que consume la envuelta de RF transmitida para caer al 10% de su salida completa.

TX ON: Tiempo de retardo entre la conmutación de línea PTT, desde Rx a Tx y tiempo que consume la envuelta de RF transmitida en alcanzar el 90% de su salida completa.

WRU: ¿Quién es Vd?. Un sistema de señales que permite a un controlador de AMTOR, obtener automáticamente la identificación de la otra estación. Cuando es posible, la recepción del code FIGS-D (\$) AMTOR invierte la dirección del canal (over) y envía el texto almacenado de la respuesta, después restablece la dirección del canal (segundo over). WRU es utilizado mucho por las estaciones APLINK.

Salud, Paz y Amistad de Diego, EA4BW



PONTE AL DIA

DIRECTORIO INTERNACIONAL DE DX (DIDX)

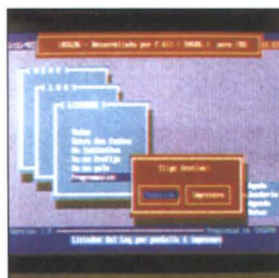
La más completa guía, tanto para el radioaficionado novel como para el más experto DXista. Se facilita de todos los países del mundo exhaustiva información sobre sus dependencias, mapas, divisiones administrativas, indicativos, Diplomas, etc. Se incluyen también DXCC, WAZ, IOTA, DIE y todos los grandes Diplomas, todo ello con prácticas y completas tablas para el seguimiento de los contactos efectuados. Dos tomos con más de 300 páginas cada uno en fichas intercambiables, de lujosa presentación.

PRECIO DE LA OBRA COMPLETA (2 TOMOS): 12.000 Pts. (IVA incl.)

PROGRAMA IRSLOG 1.0

El más actualizado y completo programa para el registro y seguimiento de los contactos efectuados. Gestiona de forma automática los Diplomas más importantes: DXVCC, WAZ, EADX100, WAS, WPX, IOTA, OBLASTS, DIE, DIEI, DIFM, IIA, DIP, WAJA, TPEA, etc. Búsquedas, impresión de etiquetas, listados y muchas otras utilidades. Atractiva presentación, rápido, ameno y eficaz. DISPONIBLE EN 3 1/2. CONSULTAR 5 1/4. PRECIO: 6.000 Pts. (IVA incl.). **IRSMANAGERS: Base de Datos con más de 42.000 Managers, sólo para usuarios del IRSLOG. Precio: 4.000 Pts. (IVA incl.)**

TAMBIEN DISPONIBLE: CALENDARIO DE SOBREMESA ISLAS ESPAÑOLAS 1993 (700 Pts.)



PEDIDOS A:

I.R.S.-AP.POSTAL 988-46080 VALENCIA

O mediante llamada telefónica.

Indicar Nombre, Indicativo, Dirección, Teléfono y forma de pago y envío deseada.

Pago: Giro Postal o Talón a I.R.S.

Envío: Correo Certif., Mensajeros, SEUR

ENTREGA 2º TOMO DIDX, 1º TRIM.'93

PARA MAS INFORMACION: I.R.S. - AV. ARAGON, 40-1ª-1º- 46021 VALENCIA - TEL. + FAX:(96) 3696237

NUESTRA HISTORIA (VII)



Fig. 1

h.- ¿Crees que en radio es muy difícil inventar?

p.- Inventar ha sido siempre muy difícil. Desde el primer descubrimiento del griego Thales de Mileto, hasta el año 1600 que el Dr. W. Gilbert inventó el electroscopio, pasaron 2000 años en blanco o mejor dicho, los fenómenos eléctricos de electricidad estática, tormentas eléctricas, fuego de San Telmo, etc. eran hechos diabólicos o malignos sin ninguna significación científica.

h.- ¿Que hizo Thales de Mileto? y ¿como se llegó hasta el experimento de Hertz?

p.- El griego Thales de Mileto (alrededor de 600 años a. de JC.), descubre las propiedades del ambar al frotarlo con un pedazo de tela o piel (electricidad estática). Las "chispas misteriosas" del ambar, desde entonces llamado "Elektron", dió origen después a la palabra: electricidad. En el año 1.600...

h.- Espera, espera, en estos 2000 años ¿que hacían los sabios y que pensaba la gente?

p.- Respecto a la electricidad estática y el magnetismo se difundieron todo tipo de supersticiones. No es difícil encontrar errores (falacias) que mantenían que el olor de los ajos destruye la potencia magnética de la magnetita (imán) o de las brújulas. Otras teorías afirmaban que, al frotar un hierro con un diamante, se convertía en un imán. Era la época de los alquimistas y todo lo que se comentaba de los fenómenos, tanto eléc-



Fig. 2

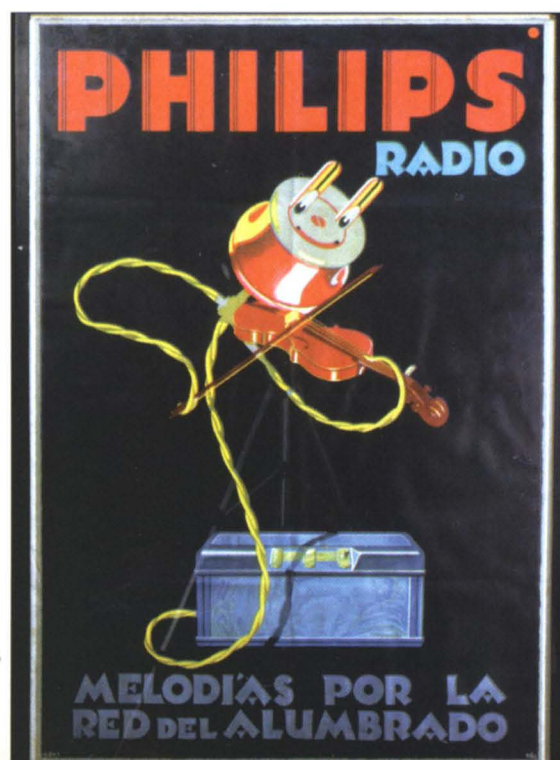


Fig. 3

tricos como magnéticos no dejaba de ser más que una "charla de barbería".

h.- ¿Entonces, cuando se tomó en serio la electricidad?

p.- Fué en 1544, cuando Philips Malanchthon incluyó en su famoso Tratado de Física, los fenómenos de la electricidad estática y magnética, terminando con muchas extrañas y fantásticas supersticiones.

Algún tiempo después fué el Dr. W. Gilbert, físico de la Reina Isabel de Inglaterra, quién con experimentos refusó la charlatanería y demostró que no sólo los diamantes al frotarlos atraen pedazos de papel, sino que también cualquier otra cosa al frotarla (excepto

metales) viene de este modo electrificada. Gilbert hizo una enorme lista de materiales susceptibles de ser electrificados, incluyendo artículos como: Verdaderas joyas, imitaciones de joyas en pasta, azufre, cera de sellar, sal de roca, alumbre, resina, etc. debiéndose a él la palabra electricidad a este efecto y por ello muchos historiadores le denominan "Padre de la electricidad".

Con el comienzo de la electricidad, empieza una nueva

era en las investigaciones científicas y se abren las puertas a nuevas conquistas.

h.- ¡Pues sí que dejó las cosas claras el Dr. Gilbert!

p.- Pues aún hizo más, ya que concibió la tierra como un inmenso imán, con polos magnéticos (N y S) y un campo de fuerza magnético alrededor de ella. Inventó también el "electroscopio".

h.- Sigue, sigue.

p.- Siguieron otros científicos, como T. Browne en 1646 que realizó muchos experimentos con la magnetita (imán) y el magnetismo, intentando las primeras comunicaciones sin hilos, mediante dos brújulas con el alfabeto en su cuadrante y cuyas agujas habían sido magnetizadas conjuntamente.



Fig. 4

h.- ¡Valla fallo!.

p.- ¡Para que comprendas lo fácil que es ahora, o antes, inventar!. Fué en 1729 cuando otro sabio continuó los descubrimientos y se trataba de Stephe Gay, que experimentó con cuerpos cargados de electricidad y descubrió el efecto y las diferencias que existen entre los conductores y aislantes. En sus experimentos dedujo que hilos de metal y los objetos mojados eran los mejores conductores, mientras los más difíciles de electrificar eran aisladores de los impulsos de las cargas eléctricas. Construyó una línea de unos 400 metros de largo, con hilo mojado apoyado sobre tubos de vidrio y comprobó que era una excelente forma de transportar un impulso de carga eléctrica de un extremo a otro. Fué posiblemente la primera línea de transmisión eléctrica, y por ello un gran descubrimiento.

h.- ¡Pues, es como decir que no conocían casi nada!.

p.- Te diré que otro gran invento de la época, fué descubierto al querer encerrar la electricidad en una botella.



Fig. 5

h.- ¡Qué pasada!.

p.- No lo creas, fue Pieter van Musschenbrook, de Leyden (Holanda) quien, habiendo observado que los científicos de su tiempo conseguían electricidad estática por frotamiento, pensó que encerrando agua en una botella y posteriormente cargada mediante cualquier máquina eléctrica de frotamiento, y con la botella cerrada, esta carga se conservaría por ser la botella de vidrio o sea un material aislante. De esta forma descubrió casualmente la famosa "botella de Leyden" y se convirtió en el padre de todos los condensadores.

h.- Me gustan estas historias, sigue, sigue...

p.- Un inventor también muy famoso fue Benjamín Franklin (1751), que no obstante ser un gran estadista, filósofo y escritor, es conocido por su dedicación al vuelo de cometas (igual que los niños) pero evidentemente guiado por un interés científico, ya que descubrió la naturaleza eléctrica de los rayos e inventó el pararrayos, estableció la ley de la conservación de la carga eléctrica y de



Fig. 6

NUESTRA HISTORIA

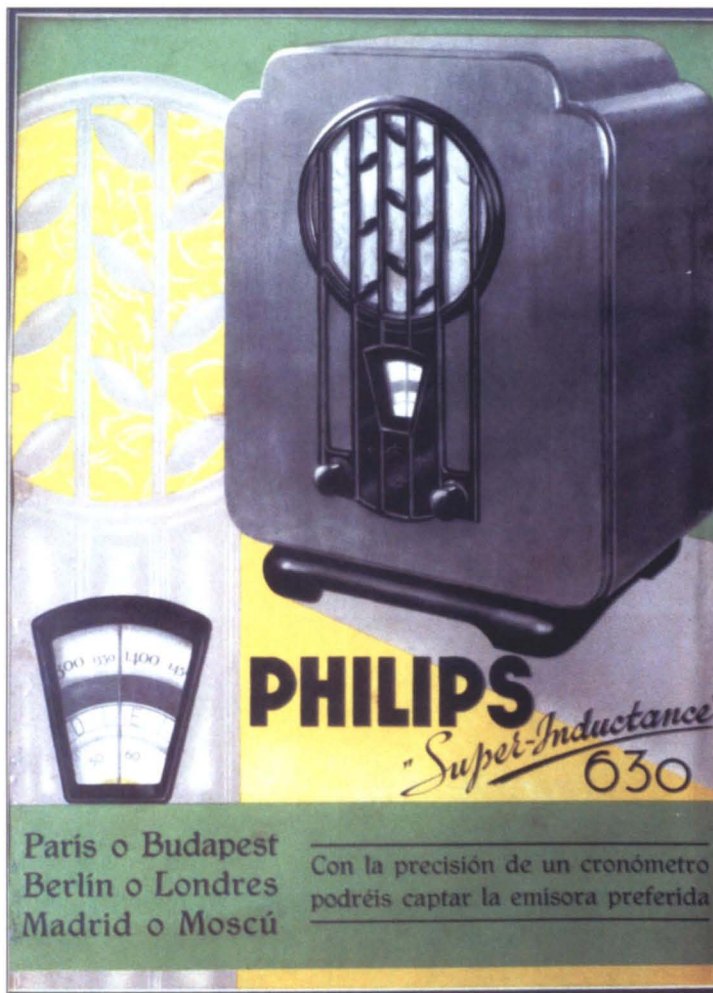


Fig. 7

que había dos clases de electricidad: una positiva y otra negativa (la negativa consiste en un exceso de electrones en el cuerpo, que se manifiesta y la positiva que no es

otra cosa que la falta de la anterior).

h.- ¿Corriendo entre la tormenta mientras volaba una cometa, co-

rrería el riesgo de morir carbonizado?.

p.- Efectivamente, tuvo mucha suerte y en cambio su invento ha salvado muchas vidas.

Quiero contarte ahora otro caso curioso, que protagonizó un profesor italiano de anatomía, llamado Aloysius Galvani.

h.- ¿Qué hizo el Dr. Galvani?

p.- El Dr. Galvani observó que las ancas de una rana recién muerta y colgadas de un gancho de cobre se movían (contraían) al entrar el gancho en contacto con la baranda de hierro del balcón mojado por la lluvia. Galvani lo atribuyó a una electricidad animal.

h.- ¿Y era ello cierto?

p.- No, como se encargó de demostrar el también italiano Alejandro Volta, profesor de la universidad de Pavia. Reprodujo los experimentos de Galvani y en su concepto la electricidad que Galvani atribuía a los animales, era de la misma naturaleza que la electricidad que producían las máquinas eléctricas. Volta demostró que la electricidad que provocaba la contracción de los músculos de la anca de rana, al tocarlos con un arco metálico (de cobre - zinc), era la electricidad producida por dos metales heterogéneos (cobre y zinc) cargándose uno de electricidad positiva y otro de negativa, los cuales se combinaban al atra-

vesar el medio conductor que eran los músculos. de esta forma Volta inventó la pila que lleva su nombre. 1790.

h.- ¿Nos debemos acercar a la radio, verdad?

p.- Efectivamente. En 1820 Oersted estableció la base para determinar las líneas de fuerza magnética y fundamento de los instrumentos eléctricos de medición. También en 1920, Andre Marie Ampere estudió a fondo las atracciones y repulsiones eléctricas y magnéticas, desarrollando su bien conocida teoría del magnetismo.

En 1820 George Simon Ohm, insigne físico alemán, estableció la ley que lleva su nombre "La corriente que circula por un circuito cerrado es proporcional a la fuerza de la tensión e inversamente proporcional a la resistencia del hilo". En 1831 realizó investigaciones muy importantes sobre electromagnetismo. En 1832 Samuel F.B. Morse inventa el código telegráfico que lleva su nombre.

En 1865, J.C. Maxwell da a conocer en cuatro ecuaciones, la teoría matemática de las ondas electromagnéticas. HA NACIDO LA RADIO.

h.- ¡Viva la radio!.

Fig. 8



Fig. 1
Revistas varias de radio años 1920s - 1930s

Fig. 2
Libros actuales varios, sobre radios antiguos

Fig. 3
Poster Philips de radio año 1930 650 x 950 mm.

Fig. 4
Poster Philips de altavoces año 1930 400 x 600 mm.

Fig. 5
Poster Clarion radio años 1930s 600 x 850 mm.

Fig. 6
Poster Invicta radio años 1940s 480 x 680 mm.

Fig. 7
Poster Philips de radio año 1933 410 x 550 mm.

Fig. 8
Revistas varias de radio

Nota. Los libros, revistas y posters reproducidos en las fotografías pertenecen a la colección particular del autor.

Concurso Nacional de Telegrafía 1992

Se han recibido las siguientes listas de control.

AM5LV, CT1DXT, CT1AHC, CT1COR, CT4NQ, CT4CD, CT1APP, CT1LN, DA2JH, EA1BTE, EA1CIG, EA1EC, EA1EK, EA2BXJ, EA2CIK, EA2CLU, EA3AEN, EA3ERE, EA3FPG, EA3FZO, EA3GFA, EA4CGB, EA4CKN, EA4DUL, EA4EIM, EA4EKS, EA4EMX, EA5/EA4DTD, EA5BM, EA5CIX, EA5EUA, EA5FIK, EA5GIO, EA5GLO, EA5PD, EA5RCW, EA5SM, EA5WX, EA6/AM3DU, EA6AAV, EA6AAV, EA6ABW, EA6CJ, EA6KZ, EA6SN, EA7/EA9TY, EA7TL, EA8IR, EC2AUD, EC2AUE, EC2AXG, EC6QG, EC6RJ, EC7EAF.

PLACA DE 5 AÑOS:

Este año cumplen cinco de participación, los siguientes colegas.

EA1CYL, EA1DHH, EA1ESM, EA1NK, EA2AAJ, EA2BHR, EA2CEM, EA3FPG, EA3GBJ, EA4EBL, EA4EGZ, EA4EIR, EA4EIS, EA4EW, EA4KU, EA5ABH, EA5AI, EA5BXH, EA5DNO, EA5EUA, EA5FJD, EA5FJL, EA5GHC, EA5GIA, EA5GIO, EA7CIW, URE-142-BU

PLACA DE 10 AÑOS:

Comentarios al CNCW92 (Primera parte):

ED2TEX (EA2CIK, EA2CLU, EC2AUD, EC2AUE).-

Este año operamos desde el puerto de Fonfría en la provincia de Teruel. La experiencia fue muy interesante, sobre todo por los preparativos numerosos y detallados que hubo que realizar para poder desplazarnos hasta tan lejos y estar aprueba de "cualquier contingencia". Sin embargo, la pequeñez de lo humano ante los elementos naturales quedó patente durante aquel fin de semana en el que se desataron furiosos vientos e intensas lluvias con las lamentables pérdidas materiales que se produjeron en varias regiones. Nosotros resistimos cuanto pudimos, zarrandados casi hasta lo cómico por el vendaval y sufriendo la tormenta directamente sobre nuestras cabezas. Desgraciadamente este panorama se prolongó durante todo el fin de semana, lo que nos obligó a perder una hora al comienzo del concurso y tener que terminarlo hacia las dos y media del mediodía del domingo para poder recoger con algo de luz. El desmontaje de la antena (Yagi de 3 elementos tribanda a unos 7 metros de altura) fue realmente problemático y peligroso. El camino de vuelta a casa, ya oscurecido, delicado por el lamentable estado de las carreteras. Pero ... ya estamos pensando en algún otro sitio "interesante" para el año que viene.

EC3DEA.-

Atendiendo a vuestra solicitud en las bases del concurso os envié estas líneas para comentaros "mi concurso". Ante todo, y como podréis ver por mi indicativo, soy una de las mas novatas de todos

los participantes y por tanto no puedo hacer comparaciones de ningún tipo puesto que no sólo es el primer Nacional en que participo sino el primer concurso en CW. De todas maneras me lo cogí con mucho miedo por no estar al nivel y luego resulto muy "tranquilo". Ahora van las anécdotas, que mas que anécdotas fueron novatadas en toda la regla. La primera fue antes de empezar. Dos horas antes de las 16 UTC ya estaba haciendo viajes a la mesa de radio para controlar que todo estuviera en su sitio, con los nervios de punta, impaciente por empezar. Quince minutos antes del inicio me senté frente a mi equipo, ordenando papeles, probando el bolígrafo y ... puse en marcha el equipo ... ¡ Cual fue mi sorpresa cuando vi, con cara de terror, que el frecuencímetro se disparaba y empezaba a subir de frecuencia a lo loco, ¡¡¡sin poder yo hacer nada por detenerlo !!! Desesperada y después de apagarlo, lo volví a conectar y seguía haciendo lo mismo. Llamé a gritos a mi marido para que hiciera un milagro de los suyos (el técnico de la familia es él) y yo me fuí de la habitación desesperada, convencida de que ya se había ido todo al traste. Al momento me llamo, ya lo había "arreglado". Cuando le pregunté el motivo de la avería me respondió que no había ninguna avería, que por descuido había colocado los auriculares sobre la tecla de "UP-DOWN" del micrófono y eso era todo ... Hi, Hi. En ese momento sentí vergüenza por no haberme dado cuenta antes, pero estaba tan feliz por poder empezar a la hora que me olvidé por completo del susto

mortal que había acabado de pasar. Aparte de un pequeño fallo el domingo a mediodía en el "jack" del manipulador, que me tuvo también "desesperadita" durante un par de horas y al "técnico" trabajando en ello, nada mas que comentar, solo añadir que el año que viene espero poder participar de nuevo.

EA2ID.-

Por no tener la última versión del programa para ordenador PRGURE, sino una más antigua, no he podido introducir en los logs mis comunicados con aquellas estaciones que han utilizado en el concurso los prefijos AM y AO, si bien los he considerado como EA y EC. No se cómo le irá a la hora de corregirlos al amigo Ricardo EA5AR, pero en cualquier caso, considero que me daré por satisfecho de cualquier puntuación resultante. Al mismo tiempo quiero agradecer a la Vocalía de CW, el obsequio que me han enviado al cumplir en el CNCW-91 mi quinto año de participación. Dicho obsequio consiste en un mosaico de 31x17 con la inscripción CNCW 5 AÑOS DE PARTICIPACION. A la izquierda y derecha de esta inscripción figuran los escudos de URE y Castellón respectivamente en bella policromía. Agradezco de todo corazón tal obsequio.

EC1DHH.-

Llamaba a algún corresponsal y me decía QSO, miraba las listas y no lo había hecho, luego comprendí que me confundían con el EA1DHH, el amigo Javier de La Coruña, Hi, Hi.

EA7GZV.-

Lástima que durante todo el concurso hubiera mucho QRM a causa de las tormentas.

EA7GZH.-

Muy buena animación, lo hice por ratos por cuestiones de trabajo.

EA1CA.-

Opino que, como nos tenemos muy oídos los de la parroquia, podríamos cambiar los MINIS, por el EA DX TEST que existía hace años y que siguen haciendo muchos países. Un saludo y nos vemos en el próximo CNCW-93.

EA8BTU.-

Había una estación polaca, que las pasaba "canutas" explicando que era socio de URE, creo que debe buscarse alguna fórmula eficaz que solucione el tema de los socios en el extranjero, bien con publicación periódica de estos, en el rincón telegráfico o que anunciaran con antelación su participación, para evitarles estas situaciones. Creo que hubo buena participación, la propagación a mí no me pareció que estuviera mala. Y a todos doy una vez más las gracias por haber comunicado conmigo. Un fuerte abrazo y siempre QRV.

EA8CAO.-

Divertidísimo como siempre. Muchas gracias a todos y hasta el año que viene.

ED4NCC (EA4DUL).-

Cuando terminé la anterior expedición a Cáceres en el 89, dije que no volvería; no porque lo pasara mal, sino por lo agotador que

fue para dos personas montarlo todo (antenas, bajadas, equipos, tienda, comida, etc). Pero con el tiempo las dificultades se olvidan y empieza de nuevo el gusanillo y más al no haber salido ninguna estación en el 90 y 91. Para esta ocasión encontré una finca situada en el término de Villar del Pedroso, propiedad de EA4AXI, Eugenio, y tan sólo a 35 Km de mi casa. Hice el primer reconocimiento del terreno en el mes de febrero y vi que reunía todas las condiciones. Situada en un alto, despejada y con suministro eléctrico a 220 V. Con esto empecé a mover papeles para un indicativo especial. Indicativo que llegó en julio, después de pagar 23 pesetas en Hacienda por el canon de dos días. Recibí la autorización como ED4NCC (Nacional Cáceres). Para este año tenía preparados dos equipos de decimétricas para el concurso. El habitual FT-102 y un TS-140S. Digo tenía, porque no los tuve. Un rayo (bueno parte de él) se coló en mi casa por la línea de suministro eléctrico y no os imagináis la de cosas que se pueden destrozar en tan sólo unas décimas de segundo. Llegado a este punto y sin posibilidad de reparación para el concurso, estaba decidido a abandonar, pero EC4BVZ puso a mi disposición un Kenwood-430 y con él decidí hacer el concurso. El lunes 21 de septiembre nos trasladamos Mariano, mi hermana y yo a la Oliva del Pedroso (nombre de la finca) para montar la antena: allí nos esperaba EB4AXI para ayudarnos. Tras unas pruebas con un invento mío de antena que no funcionó, instalamos unos dipolos para 80, 40 y 20 metros dejando las de 15 y 10 para el sábado 26 por la mañana. El sábado 26 salimos por la mañana temprano, me acompañaba Mariano, que estaría durante el concurso conmigo y se encargaría de la cocina. Tras pasar Puente del Arzobispo y entrar en CC por el camino que nos llevaba a la finca, tuvimos el primer susto del día. Como había llovido aquella noche y el camino es de tierra, la furgoneta se nos deslizó y quedó atascada. Afortunadamente lo pudimos arreglar y llegar al destino cuando comenzaba a llover de nuevo. Y como siguió lloviendo durante todo el día decidimos quedarnos sin antenas para 15 y 10 metros. Los pocos contactos que hice en 15, fueron con el dipolo de 40 y en 10 lo intenté con el de 80 y acoplador, pero no conseguí hacer ninguno ante la falta de propagación. Montamos el cuarto de radio en la furgoneta, debajo de las antenas. Como dije antes, la protagonista del día fue la lluvia y por la tarde ya empezado el concurso

tuvimos tormenta. Esta tormenta nos traería el segundo susto del día; EB4CKR había ido desde Talavera a vernos y estaba en la furgoneta conmigo viéndome hacer algunos contactos, cuando un rayo cayó por allí cerca hizo saltar algunas chispas en el conmutador de antena. Afortunadamente esta vez no pasó nada, la tormenta se alejó y pude seguir con más tranquilidad. Eso sí, el cambio de tiempo nos traería aquella noche mucho aire y frío. El domingo el tiempo mejoró. Para desquitarnos del frío pasado, EB4AXI nos subió para desayunar unos churros calientes desde el Puente. El día transcurrió con normalidad, solo faltó la propagación, lo que hizo que nos acumulásemos todos en las bandas bajas. Ya de noche, el domingo abandonamos CC, para volver más tarde a desmontar las antenas. Quiero dar las gracias a EB4AXI, que nos facilitó el QTH, el enchufe de 220 V y nos ayudó en lo que necesitamos, a EC4BVZ que me facilitó el equipo, a Mariano que aguantó el concurso conmigo y a mi familia por la ayuda que me dieron. Espero que la próxima vez tengamos más suerte, de todas formas fue un placer el participar, cordiales 73 y hasta pronto.

EA7CWV.-

Tuve problemas desde el comienzo del concurso con la antena vertical por falta de ajuste de varios elementos de la misma, y también con el acoplador automático del tranceptor, lo que daba lugar a que tuviera un exceso de estacionarlas que me reducían la potencia de salida a 5 Watios, por lo que prácticamente salí en QRP durante todo el concurso, lo que me hacía repetir las llamadas muchas veces para hacerme oír, habiendo sacado por este motivo un promedio de 5 minutos entre cada QSO. Debido a estas causas, creo que he conseguido la puntuación más baja de todos los concursos anteriores en que he participado. Confío en que para el próximo CNCW-93 tendré solucionados ya estos problemas. 73 cordiales.

EA4BV.-

Aunque este año lo hice en una sola banda he notado mucha participación y entusiasmo.

EA5BWC.-

El CNCW fabuloso, muchos OM participantes, así da gusto. Fué una pena que no acompañara la propagación en los 28 MHz. Es la segunda vez que participo y como en la anterior lo he pasado muy entretenido. Muchas gracias por todo, un fuerte abrazo y hasta el año que viene.

EA7JA.-

Hola. Agradecido a los participantes por lo bien que han estado y felicitar a Ricardo, EA5AR, por su buen hacer. Estoy contento de haber estado con vosotros este año como en tantos otros. El anterior no pude estar ausente del QTH y bien que lo sentí. Para mí han sido fatales las condiciones en 10 y en 15. Los 10 no los olí, y los 15, bien poco. El año que viene será peor. Hi, Hi. Los CT participaron más. Esperemos que se vayan animando y aumente su presencia. Siempre faltan algunas provincias. No escuche a AV, LE, LO, P, GU ni a VI así como tampoco a ML, no sé si será porque no salieron o no tuve suerte yo. Lo mejor, un abrazo y hasta el 93, aunque espero seguir escuchándoos en las bandas.

EA8NQ.-

! Aquí estamos un año más !. Esta vez pude aprovechar mejor el sábado y conseguí algunos puntos más que de costumbre. Como de costumbre, unas cuantas horas de emoción, camaradería y, por qué no decirlo, alguna pequeña rabieta (pequeñita ...) por haber perdido aquel buen contacto, porque algún colega se puso a llamar en la frecuencia sin preguntar antes ... Pero esas son pequeñas excepciones que confirman la regla de la buena educación que ya es tradicional. Me encontré con algunos AM, aunque mucho menos de lo que esperaba. Sobre eso de los prefijos especiales, me da la impresión de que mucha gente no se ha enterado, o no se ha interesado. Esto último no me lo explicaría porque estos prefijos inusuales (sobre todo en España) atraen a los DX como la miel a las hormigas..Hi. En pocas palabras: ! Estupendo como siempre ! Animo a los organizadores, revisores de "logs", etc, que cada año lo tienen más difícil, y hasta el 93, si el ciclo solar no lo impide. 73 y muchos DX en CW..

EA1FEL.-

Como el año anterior y por segunda vez, emoción hasta el último segundo. Gracias, Extremadura. Desde Soria ... adelante EA5AR y colaboradores.

EA4EMO.-

Es la primera vez que participo, pero lo que no podía imaginar es que la banda de 40m pudiera estar ocupada de principio a fin por EA y EC.

EA5CKP.-

Para los que no practican la telegrafía, todavía: No podéis pensar las satisfacciones que estáis

dejando de sentir y subestimáis las facultades que tenéis para aprender este modo de hacer radio; la telegrafía es el modo en el cual tu más participas, todo un reto ante ti mismo. En 1984 un solo participante en Novelda, en el "CNCW 92" seis participantes y cinco EC que, si les gustó estar escuchando, más les gustará participar el próximo CNCW93, ánimo. Mis felicitaciones a todos los participantes, creo que entre todos estamos consiguiendo que el CNCW sea el de más relevancia de la Radioafición EA.

EA5RJ.-

Observé muy saturada la banda de 40 mtrs, casi me caigo por el margen, hi hi.

EA3GEF.-

Gracias por la organización del Concurso Nacional de Telegrafía. Esta es la primera vez que participo en un concurso de telegrafía, aunque por motivos profesionales, no pude dedicarle más tiempo, pero, el tiempo que estuve activo, lo saboreé, segundo a segundo y pude hacer estaciones de provincias que me faltaban para el TPEA. Tanto me ha gustado que con seguridad, procuraré no faltar a la cita del próximo año.

EA1CVZ.-

Un año más y contento de escucharos aun después de negociar la participación con la XYL y tener recortadas las dos primeras y dos últimas horas del concurso. Impresionante el buen nivel de los participantes ¿Quién dice que no estamos a la altura de los K/W o JA ? Suerte y saludos a todos y hasta el próximo super TEST.

EA8AVK.-

Concurso muy animado y entretenido. Ideal para pasar un buen fin de semana, a tope de entusiasmo y mucho interés por mejorar y superar los resultados de años anteriores ... y que no siempre se consigue. Felicitación a la estu-penda organización y como siempre hasta el próximo año.

EA1FD.-

Este año participamos en la categoría multi con Amelia, EA1CIG, Vicente, EA1EK y Manolo, EA1FD. Una nueva experiencia participar por primera vez en esta categoría, aunque debido al gran temporal que tuvimos en esas fechas, consideramos ha sido un gran fracaso. El fuerte viento por un lado y la gran cantidad de agua caída, nos produjo mucho ruido, aunque nos sirvió para comprobar que la antena cúbica de dos elementos, versión de mi buen

amigo EA5TX, aguantó mucho más de lo que esperábamos. Al final se rompieron varios hilos de la misma y se averió el equipo de EA1EK, Vicente, lo que motivó que abandonáramos el concurso una hora y quince minutos antes de finalizar el mismo. El concurso creo se ha desarrollado con normalidad, como viene sucediendo en los últimos años. Una pena que algunas estaciones bien conocidas por todos, aparte de usar potencia innecesaria, no respetaran las frecuencias en uso.

EA1CIBY.-

Felicitaciones pues después de más de 10 años esto sigue funcionando muy bien. Algunos me ponían 59+20 pero faltaba oreja.

EA7AAW.-

Felicitaciones para los organizadores del concurso. Yo como en años anteriores sacando puntos con mi QRP y espero hacerlo muchos años, aunque cueste con 3 vatios mantenerse todo el concurso sin desesperarse a veces. Un abrazo.

EA4E1Y.-

Aunque tuve poco tiempo, fue el suficiente para divertirme y pasarlo bien con mis OM. Gracias a todos y en especial a la ED4NCC por activar Cáceres y a los CT que este año se animaron más.

8P9EA.-

Mi meta es asistir al CNCW durante 10 años consecutivos, 8P9EA es ya la tercera, la primera ED4GU y la segunda ED8GC, y así participaré esté donde esté.

CT1BQH.-

Gosto mucho de poder participar neste concurso. Há muita actividade e bons operadores.

EA1FFJ.-

Como siempre FB, GRS y hasta la próxima 73 TU.

EA7TL.-

Expresar mi acuerdo con la supresión del veto a la participación de los EA/EC no socios de URE, constatada a partir de los Mini-Concursos. Hasta la próxima ocasión 73.

EA7GXS.-

El personal no coopera (hi,hi), te llama, haces el QSO y pretende usurparte el QRG. Sería más feliz si el año que viene no coincidiera el CNCW con el "Córdoba Milenaria". Hacer dos concursos "casi" simultáneamente no es lo mío.

CT4AH.-

Encantado con la organización del concurso, me entusiasmo mucho. Mis saludos, un abrazo y hasta pronto.

EA1BTE.-

Felicitaciones, porque un año

más ha salido al aire nuestro curso. Lamento no disponer de tiempo suficiente para acometerlo íntegramente, pero el rato empleado en él ha sido gratificante. Una vez más se nota un exceso de vatios en algunas estaciones, lo que complica operar en bandas como 40 m., con poco segmento disponible. ¡Un abrazo!

EA2SW.-

Un año más ... ¡Saludos y gracias a todos!

EA1CKL.-

Otro año más con mucha animación y poca propagación en bandas altas.

EA1EXV.-

Muy buena participación y mejor propagación en las frecuencias mas altas que el año anterior.

EA5FJD.-

Saludos para todos los participantes y organización, con corte de fluido incluido... hi.

G0KJV.-

A finales de agosto, hice una reserva en el sur de Inglaterra para asistir a una convención de DX, y resultó que la dichosa convención coincidía con el CNCW. ¡ Qué casualidad, hombre ! Y encima me dí cuenta cuando ya era demasiado tarde para echarme atrás. Total que perdía todo el di-

nero del depósito o perdía mi participación en el concurso. En la convención, como yo no me daba por vencido, busqué y rebusqué a alguien para que me dejara un equipo con el que hacer un mínimo de 10 QSO, para no perder mi participación anual, después de tres años consecutivos y al final conseguí que alguien me prestara el equipo. Me hice un hilo largo con cable que me dejaron, para la banda de 20 m. e hice los QSO que mando. El manipulador era un vertical malucho, del cual todavía me duele la muñeca y eso que sólo hice una docena de QSO ... Hi, Hi. En fin todo un número. Eso sí el año que viene no cometo el mismo error.

AO5CON.-

Respecto al concurso ... Genial, como siempre y en los primeros momentos, diarrea mental con bloqueo cerebral incluido. Costaba Dios y ayuda hacer QSO pero al final me fui soltando y salían como churros. Como siempre mi problema fue el tiempo de participación, pero bueno ... ¡ Qué narices ! Da gusto encontrar a los amigos de siempre. Un abrazo y hasta el año que viene.

EA3BPQ.-

Es el séptimo año que participo y la ilusión aumenta, 73 a los organizadores y un abrazo a todos.

mabril radio, s. a.

TRINIDAD, 40 - TELS. 75 10 43 y 75 10 44 - Apdo. 42. úbeda

OFERTA FEBRERO 93

AMPLISIMO SURTIDO EN LA
RADIOAFICION.
CONSULTENOS SIN COMPROMISO.
ESTAMOS EN LOS TELEFONOS
953/751043 y 751044. Fax 953/751962

ACCESORIOS KENWOOD

KENWOOD	TL-922	Amplificador HF
KENWOOD	SM-230	Osciloscopio
KENWOOD	UT-10	Unidad 1200 TS-790
KENWOOD	AT-130	Acoplador HF
KENWOOD	AT-230	" HF
KENWOOD	AT-250	" HF Automático
KENWOOD	AT-300	" HF Automático
KENWOOD	AT-850	" HF Automático
KENWOOD	AT-940	" HF Automático
KENWOOD	SP-23	Altavoz Exterior
KENWOOD	SP-31	" "
KENWOOD	SP-50 B	" "
KENWOOD	SP-430	" "
KENWOOD	SP-940	" "
KENWOOD	SP-950	" "
KENWOOD	MA-5/VP-1	Antena Móvil HF
KENWOOD	MA-700	" Bi-banda Móvil
KENWOOD	PS-33	Fuente TS-450 S
KENWOOD	PS-430	" TS-140, 440
KENWOOD	PS-52	" TS-850 S
KENWOOD	PS-53	" TS-450 S
KENWOOD	SW-2100	Watimetro HF
KENWOOD	MC-43 S	Micrófono Mano
KENWOOD	MC-44 E	" "

GARANZIA CSEL, DISPONEMOS EXISTENCIAS,
CONSULTE NUESTRO PRECIO (953/751043-44)

KENWOOD	MC-44 DME	Micrófono Mano DTMF
KENWOOD	MC-45 E	" " " DTMF
KENWOOD	MC-45 DME	" " " DTMF
KENWOOD	MC-50	Micrófono Sobremesa
KENWOOD	MC-60 A	" " " "
KENWOOD	MC-80	" " " "
KENWOOD	MC-85	" " " "
KENWOOD	SMC-31	Micro-Altavoz Walkies
KENWOOD	SMC-32	" " " "
KENWOOD	SMC-33	" " " "
KENWOOD	HMC-2	Micro-Auricular Vox
KENWOOD	HS-5	Auriculares
KENWOOD	HS-6	" " " "
KENWOOD	TSU-6	Subtono CTCSS
KENWOOD	TSU-7	" " " "
KENWOOD	DRU-1	Unidad Grabación
KENWOOD	DRU-2	" " " "
KENWOOD	VS-1	Sintetizador voz
KENWOOD	VS-2	" " " "
KENWOOD	RC-10	Controlador remoto móviles
KENWOOD	RM-1	" " " TS-850
KENWOOD	DSP-100	Procesador Digital Señal
KENWOOD	PC-1 A	Phone Patch
KENWOOD	ME-1	Expansión Memoria

NUESTRO HORARIO DE LUNES A VIERNES : 9.30 a 14.00 h. y 16.30 a 19.30 h. SABADOS: 9.30 a 13.00 h.

GARROTXA II: NUEVA VERSION DE UN SUPERMANIPULADOR

Aún no había salido publicado el artículo del GARROTXA I en nuestra revista de U.R.E. de Diciembre, cuando, merced al esfuerzo y al tesón del amigo Antonio EA3FPH, nacía el GARROTXA II como una versión alternativa al GARROTXA I, que no como un sustituto, sino como una segunda opción para los colegas más exigentes.

El GARROTXA II presenta como novedades más importantes en relación con el GARROTXA I las siguientes:

- 5 memorias programables, en lugar de una, con la ventaja de que no se borran aunque lo desconectemos de la alimentación e incluso de la batería, merced a una potente memoria EPROM y que además nos permite borrar la memoria elegida con tan sólo grabar sobre ella a placer.

- Autoparada automática en grabación o pausa por exceso de tiempo, para que aquellos que no estén muy duchos con el manipulador, puedan realizar una grabación perfecta en las memorias, ya que el microcontrolador determina el espacio entre palabras si así lo deseamos.

- Enlace de memorias. Podemos programar aleatoriamente el orden de "salida" de memorias independientemente de orden en el que estén grabadas.

- "Break" o interrupción de cualquier memoria con sólo activar las paletas del manipulador.

- Baliza. Podemos utilizar el GARROTXA II como baliza ya que caso de desearlo nos repetirá ininterrumpidamente cualquier mensaje pregrabado en cualquiera de las memorias.

- Satélite. El GARROTXA II lleva pregrabada una instrucción de velocidad automática standard para el trabajo en satélites.

Como podéis ver el GARROTXA II nos permite ampliar las utilidades del GARROTXA I, 76 URE (2/93)

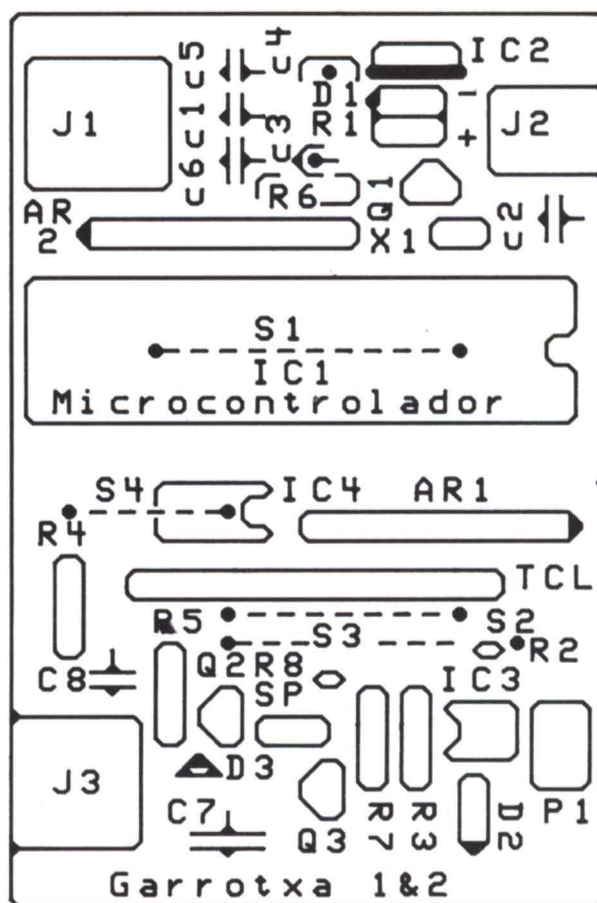
con tan sólo un ligero incremento de precio debido a la inclusión de la memoria EPROM y con la ventaja para aquellos "manitas" que deseen montárselo por su cuenta de que el circuito impreso del GARROTXA II sirve también para el GARROTXA I y al igual que este último también podéis adquirirlo en cualquiera de las 3 versiones, montado totalmente en caja serigrafiada y con teclado, en kit con todos los componentes a excepción de la caja, el teclado y el altavoz o bien adquiriendo tan sólo el microcontrolador y el circuito im-

preso. Hemos decidido incluir el circuito impreso en la tercera opción para evitar posibles fallos de montaje que puedan ocasionar desperfectos en el microcontrolador a causa de cualquier error en el mismo.

Los precios y el listado de ma-

teriales los encontrareis seguidamente. Además próximamente podéis adquirirlos directamente en las Secciones de U.R.E. o a la propia U.R.E. ya que está previsto incluirlo en el catálogo de materiales de la revista.

Como podéis ver son precios



	MONTADO	KIT	MICROCONTROLADOR + PLACA
GARROTXA I	12.500 pts.	9.800 pts.	7.500 pts.
GARROTXA II	15.900 pts.	10.800 pts.	8.500 pts.

sin competencia en el mercado, en cuanto a este tipo de manipuladores, debido a que no están destinados a ser ningún negocio, sino un servicio de U.R.E. para el radioaficionado telegrafista.

ESQUEMA TECNICO Y MATERIALES

Como podeis ver el esquema del

la memoria ha ocasionado algunas ligeras modificaciones en el circuito impreso y que quedan reflejadas en la reproducción adjunta. La lista de materiales es la siguiente, en referencia a la serigrafía de circuito impreso para que os sea más fácil la relación en el caso de que decidais montarlo por vuestra cuenta.

IC1 - MC6870R53	AR1-AR2 - 8x100 K	P1 - 25 Ko
IC2 - LM7805	R1-R4 - 100 K	AL - 35oh
IC3 - TIL111	R2 - 3K3	X1 - XTAL 4MHZ
IC4 - 93C66	R3 - 15K	J1 - JACK MINI STEREO
	R5-R7 - 1K	J2 - JACK MINI MONO
D1 - 1N4004	R6 - 100 oh	J3 - JACK ALIMENT.
D2 - LED		B1 - PORTAPILAS
D3 - 1N4148	C1-C5-C6-C7-C8 - 100 nF	TL - TECLADO DECIMAL
	C2 - 27 pF	S1-S2-S3 - PUENTES
Q1 - BC327	C3 - 1mF/16V	
Q2-Q3-BC547	C4 - 10 mF/16 V	

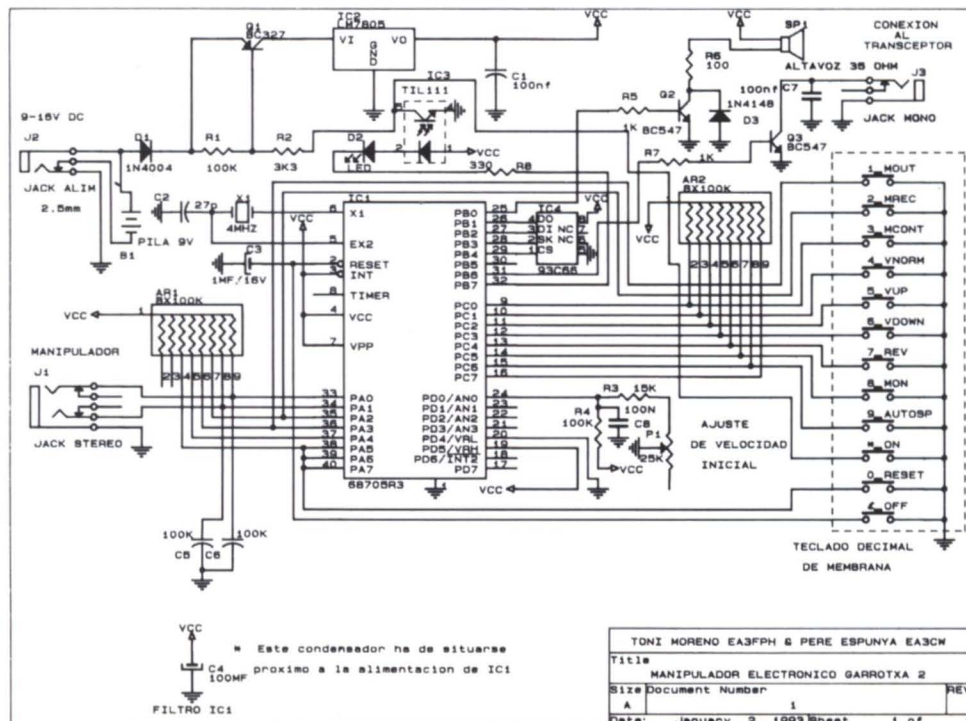
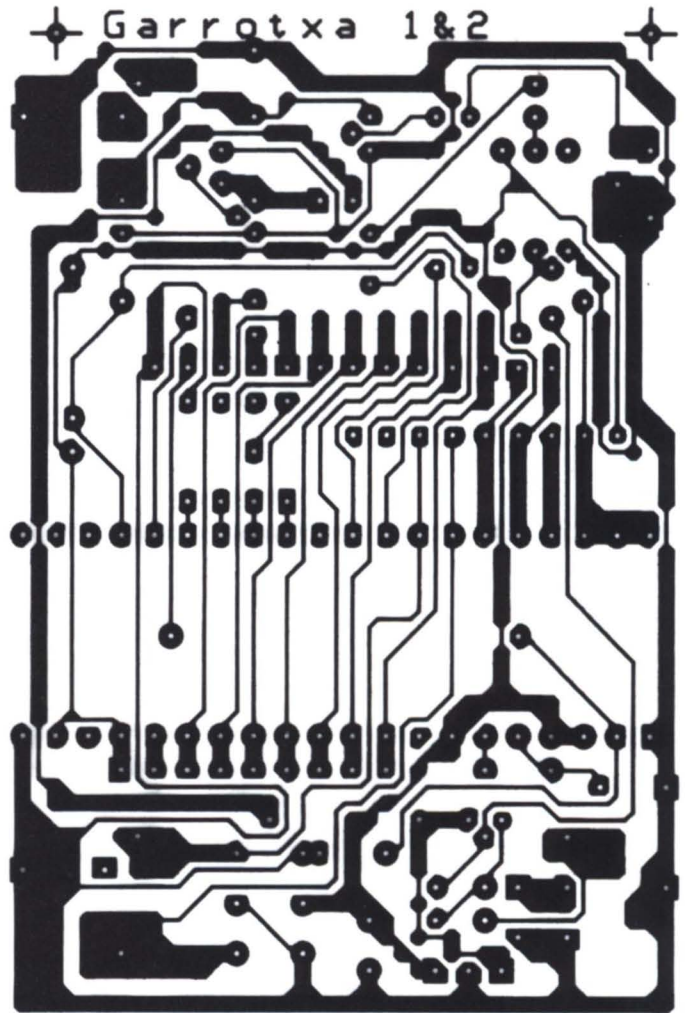
GARROTXA II presenta pocas variaciones físicas en relación con el GARROTXA I ya que sólo se incluye la memoria EPROM del tipo 93C66 con una capacidad de 4 K que nos permitirá tener 5 memorias amplias y que bien podrían ser 6 dependiendo del programa interno del microcontrolador. Si tuviérais alguna dificultad en encontrarlo en el mercado podeis sustituirlo por el 93C56 que con 2 k de capacidad nos permitiría disponer de 3 memorias sin ninguna modificación en el esquema. Este tipo de memorias EPROM nos permite la grabación garantizada de al menos 100.000 veces y con una duración de 100 años (¿Alguien piensa que podrá quedarse a comprobarlo? HI). La inclusión de

Así pues, ya tenéis un manipulador electrónico Bueno, Bonito y Barato, útil tanto para el principiante, como para el concursero, como para el DXista y al que no le falta de nada. A partir de aquí poco podemos deciros. Si tenéis alguna sugerencia sólo tenéis que poneros en contacto con nosotros e intentaremos complacerlos en lo posible. 73 y QRV.

EA3FPH - EA3CW

*Apartado Postal 271
17800 Olot (La Garrotxa)*

*Tel. 972 (271360) EA3FPH
972 (269669) EA3CW*



PEQUEÑO MERCADO

VENTAS

Equipo Kenwood TS 680 igual al TS 140 pero incluidos los 50 MHz, nuevo con factura, 130 K. Tono 7000 E, RTTY y CW, incluyendo información, como nuevo, total garantía, 50 K. J. Nebot EA3MD, 93-4214041, llamar a cualquier hora.

Fuentes de alimentación Greco 3-4 Amp, 1K. Fuente de alimentación Greco 5-7 Amp. por 3K. Fuente de alimentación Greco 30-40 Amp. con voltímetro y amperímetro por 25K. Cargador de baterías Ferve F-804 4 Amp. por 2K. Cargador de baterías automático circuito de Nueva Electronica por 5K. Amplificador lineal 2 Mts, entrada 4 W, salida 50 W, 5K. Acoplador Daiwa CNW 419 por 28K. Transverter GCY 6 a 10 mts por 14K. Micrófono Kenwood MC-50 por 8K. Dos estabilizadores de tensión 300W 220/125 V., los dos juntos por 4K. Emisora Nagai CB-503 de 27 MHz homologada, 7K. Antena balconera para 27 MHz, 2K. Amplificador-sintonizador HI-FI Luxman 2040 digital 40+40W por 25K. Platina caset Luxman K-112 por 15K. EA3FZF, 93/7512988, fax 93/7517685.

Antena HF de 10 a 80 metros, Butternut HF6V, precio a convenir, 971/405118, noches.

Yaesu FT 225-RD de base, 2m, por 55.000 pts, nuevo a toda prueba. Javier, 91/4395042.

Receptor Sony ICF 2001, digital, 150KHz a 30 MHz y 76 MHz a 108 MHz, doble conversión, 27K. Oscilógrafo Hameg HM512, doble trazo, 5mv de sensibilidad, 70 MHz según especificaciones (llega a apreciar hasta 140 MHz), 70 K. Oscilógrafo HP 1220 A, doble trazo, 2mv de sensibilidad, 25 MHz, 50 K. Medidor de características de transistores de laboratorio marca Avo. Micrófono de mano Shure de baja impedancia, 3K. Multímetro digital Fluke alta presión modelo 8350 A. Francisco, 91/3171499.

Transceptor Kenwood TS-830-M con bandas WARC y pocas horas de uso, oscilador de frecuencia variable VFO-240, acoplador de antenas AT-230, altavoz supletorio con filtros de audio SP-230, micrófono de sobremesa MC-50 y manipulador electrónico yámbico con dieciséis memorias MFJ-484-C, todo ello en 225 K. Receptor Grundig Satellit 2400 SL profesional con OL, OM, OC 1, 6/28 MHz, y FM estéreo, 35K. Conversor de bandas de aficionado Luprix CL-73 y frecuencia intermedia para salida de audio, más microcomputador Sinclair ZX81, 15 K. Transceptor Heathkit HW-9 con bandas WARC, acoplador de antena y vatímetro-medidor de ROE a juego, 45 K. 95/4452545, por las noches.

Transceptor Yaesu FT 101 ZD, 80K. CFV Yaesu FC 101 Z, 15 K. Acoplador de antena Yaesu FC 707, 15 K. Manipulador MFJ 484, 15 K. Antena direccional 3 ele. TH3MK3, 20 K. Dipolo para 40 y 80 m, 10 K. Transceptor 144 MHz KDK FM 2025, 25 K. Transceptor 144 MHz KDK FM 2025 averiado, 10 K. Walkie 144 MHz Yaesu 209 RH, 25 K. Carga artificial Drake 300 W, 5 K. Carga artificial USA 3.000 W, 10 K. 956/362059.

Receptor de comunicaciones Yaesu de cobertura general en HF/VHF. FRG-8.800 con cobertura continua desde 150 KHz hasta 30 MHz en AM, SSB, CW y FM para satisfacer las necesidades del SWL. Llamar noches desde 20:00, Luis, 942/232712.

Generador de radiofrecuencia y receptor desde 50 KHz hasta 1212 MHz, con osciloscopio, atenuador desde 0 hasta 110 dbm, medidor de desviador de frecuencia, pasos de frecuencia de 100 en 100 Hz, marca FM 10CS- Ailtech por 100.000 pts. Sintetizador FM 800 canales desde 65 MHz hasta 130 MHz en saltos de 25 kHz, salida 150 mW, LX 492 de Nueva Electrónica Rev. 6 por 15.000 pts. Estabilizador de corriente alterna electrónico, marca Salicru, con ajuste de I 20% y voltímetro por 27.500 pts. Emisora Standard C-5200 50 vatios, va desde 130 MHz a 170 y 340 a 470 MHz, con conector para ordenador por 130.000 pts. 943/798467.

Ordenador Spectrum Plus con interfaces para impresora y también para joystick + chips repuesto + manuales y libro de código máquina, 10 K. Llamar de 17 a 22 h, 98/5560279.

Amplificadores lineales 2 metros, nuevos con garantía de origen mod. FL-50 entrada hasta 5 W salida 50 W con circuito electrónico de protección; mod. L-100 entrada 2-25 W salida 100 W FM/SSB con previo recepción 22 db y circuitos de protección; mod. L-200 entrada 2-50 W salida 190-200 W con previo recepción 22 db. FM/SSB con varias protecciones, precios muy interesantes. 91/7114355, EA4BQN.

Ordenador Commodore 64, disquete 5 1/4, cartucho, monitor de fósforo verde, 1 joystick, modem packet radio VHF y HF, con programas de radio y otros libros de instrucciones de los aparatos, todo en 40 K. 972/330152, Joaquín de 8 a 10 noche.

Z-Match, de 10 a 80 m, 2.000 vatios, con medidor de vatios y estacionarias. 95/4534088.

Emisora Kenwood TW 4000 A 2m y 70 cm bibanda 5 w y 25 w 10 memorias, buen estado, 75K. Antena 2m

direccional 14 db, 13 elementos, 7K. De 19 a 24 h, Andrés, EA4EAV.

Yaesu FT 207 R (144-146 MHz) portátil 3 W con cargador sobremesa (NC1), adaptador FBA-1 y micro de mano M 24, todo completo 15000 pts. Llamar al 943/366890.

Dos ordenadores Commodore: 128 nuevo y 64 usado, dos datasete y un monitor de fósforo verde. Walkie Yaesu de 432 modelo FT 708 R. Transceptor TR 4 C en perfecto estado y funcionamiento, incluyo en el precio dos ventiladores para refrigeración del equipo, material de repuesto, casi todo el juego de lámparas completo, transistores, etc. Amplificador Palomar de 100 W con preamplificador muy poco usado. Precios a convenir. 923/6540323, llamar de 14 a 15h y de 21 a las 23h.

Transceptor TEN-TEC mod 580 Delta, con extras por el precio de 90.000 pts. Vicente, 964/600814, horas laborables.

Kenwood TR-751 y TR-851, 2 m y 70 cm. Llamar a cualquier hora al 93/6852488, preguntar por David.

Receptor Yaesu FRG7 (0,5 a 30 MHz), 30K. Cavidades resonantes sintonizables, incorporan la válvula 3CX100A5, frecuencia central: 900 Mhz, plateadas, 15K. Filtros mecánicos Collins F455 A 4 y F455 Z 05 (SSB y CW), 8K. Filtros cristal 455 KHz, 8 polos, independientes AM, BLI y BLS, 5K; CW, 8K; CW estrecha, 10K. Filtros cristal 10, 7 MHz, 15 kHz, 5K. Válvulas 4-250 A, 10K; 7034 (como 4cx250b), 5K; 6LF6 (como 6KD6), 2K; 811 A, 5K; 813, 5K. Diverso material UHF 900 MHz. Relé coaxial Amphenol, 1KW, 10K. Condensadores en aceite 8 microfaradios 2,4 Kv, 8K; 6,3 microfaradios 4,7 Kv, 10K. Tardes noches, 91/8036040, José Antonio.

Walkie 2m Yaesu FT208, 10K. Walkie 2m Yaesu FT411 a estrenar, 25K. Transceptor FT101E perfecto estado, toda banda con micrófono de sobremesa, 68K. Transceptor Yaesu FT107, toda banda totalmente transistorizado sin ajustes, impecable, 95K. Amplificador lineal de 1200W Yaesu FL2100 por 90K. Teclado RTTY-CW-etc Tono 9000, lapiz óptico, impecable, con monitor especial fósforo verde, 50K. Transceptor 2m SSB-FM-CW KDK, 10W gran sensibilidad, especial para satélites, 50K. Luis, 923/216085.

Keyer MFJ modelo 401B. Emilio, 951/454346.

Transceptor Kenwood TS 450 SAT con su micro así como procesador digital Kenwood DSP 100 en per-

KENWOOD

EQUIPOS Y ACCESORIOS
ANTENAS CUSHCRAFF, HY-GAIN,
PROCON

TRANSCPTORES, BASE, MOVILES,
PORTATILES
CB. VHF. UHF. 1200 MHz. HF.
DECAMETRICAS

Todo para el radioaficionado y comercial,
presupuestos e instalaciones

KEMPRO, KANTRONICS, MFJ, AOR, TONO
REVES, CREATE, RF. CONCEPTS

PRECIOS ESPECIALES
OFERTA KENWOOD
TRANSCPTORES HF
TS-850-S-AT
TS-450-S-AT

Reantel

C/ Rioseco, 3. Apto. 111. 47080 Valladolid. Tel. 983-33 51 24

fecto estado, puesto que solo han trabajado 5 ó 6 horas, vendiendo el lote por el atractivo precio de 265.000 pts, regalo medidor de ROE y potencia, gastos de envío en Península incluidos. Llamar a los teléfonos 93/5740085, 5746052, 5747566, 5745472, preguntar por el Sr. García Vela de 8 a 13,30 y de 15,30 a 18h.

Transceptor Yaesu FT-107 M, línea blanca, 95.000 pts. Acoplador FC-107, 20.000 pts. Fuente FP-107, 20.000 pts. Todo junto y con factura, 125.000 pts. Acoplador Yaesu FC-901, 25.000 pts. Acoplador bobina móvil casero, 10.000 pts. Conmutador 5 antenas remoto Ameritrón, con mando y cable de 8 conductores, con mando a distancia y 6 meses de uso, 22.000 pts. Transceptor Kenwood TS-850-S, con todos los filtros, con pequeña avería, 50.000 pts. Phone patch Kenwood PC-1 A, nuevo, 12.000 pts. Angel, 98/5543496.

Emisora radioaficionado Yaesu FT 200, bandas decamétricas 10, 15, 20, 40, 80 metros, poco uso, 80.000 pts. Antena directiva Mosley TA-33, 10, 15, 20 metros, perfecto estado funcionamiento, 20.000 pts. Torreta fija o abatible (dos tramos) Televés, con alojamiento para rotar giratorio, sin estrenar, 15.000 pts. Reloj horario mundial Kenwood, 30.000 pts. Antena vertical

Cushcraft AV-5 bandas 10, 15, 20, 40, 80 metros, a estrenar, 20.000 pts. Radio-tocadiscos Zenit, Hi-Fi estéreo con dos bafles. Televisor Elbe portátil blanco y negro, 5.000 pts. Video Sanyo sistema Beta, 15.000 pts. Cámara de video, poco uso, 90.000 pts. Cursos de idiomas inglés y francés Assimil con libro y cassetes, 5.000 pts cada curso. 95/4162006.

Equipos de 2 metros IC 24G y walkie Grelco con facturas y manuales en español, seminuevos, los dos 45K, transporte por cuenta del comprador. 924/244337 llamar de 15 a 17 o de 22 a 23h.

Antena direccional 4 elementos Cab-Radar, por 30K. Vicente, 96/5491156, tardes.

Fax WX 1000 para meteorología y dibujos, con manual en español, 1 año, 65K, regalo 8 rollos de papel de 50 mts cada uno. Revistas URE desde diciembre de 1989 a septiembre de 1992 y 17 números de CQ, 35 pts cada una. Antena de 1/4 de onda para 144. Generador de radio frecuencia de 0 a 30 MHz, a válvula. 974/604515.

Estación base Kenwood TS-520, con fuente, ventilador, micro y audifonos, modo SSB, LSB, USB, CW de 10 a 80 m, 120 W salida, 80 K, portes

por cuenta del comprador. O cambio por walkie talkie valorando éste según estado, pero perfecto funcionamiento. 98/5352990.

3 walkies: Yaesu FT-415, Icom-2 SET. Icom-02 AT, dos cargadores, dos baterías, 1 micro altavoz y dos fundas. 96/2874736, a partir de las 20h.

Emisora President Lincoln C 26-30 MHz 2 años de garantía, 1 mes de uso, 49 K negociables. Emisora Super Star 3600 PH 70 cubre de 25845 a 30555 MHz C4, 40 canales 15 W AM-FM y 30 W SSB, 40 K negociables, con factura. Amplificador lineal a válvulas Zetagi BV 131, de 26 a 30 MHz, 130 W AM, 250 SSB, 25 K negociables. Micrófono de sobremesa Sadelta Echo Master Plus, 12 K negociables. A los compradores de un equipo de transmisión regalo a elegir entre 1 filtro pasabajos para ITV, 1 altavoz estéreo de base, 1 auriculares especiales de radio y varias revistas de electrónica y comunicaciones. 972/501430 de 13 a 15 h y a partir de las 21 h, preguntar por Joan.

Amplificador lineal Heathkit HA-10 4 válvulas 811-A, 1KW pep-1000 W CW, 70.000 pts. 91/6470283, a partir de las 5.

Ordenador Amstrad PC 1512, dis-

co duro 20 Mb, 2 disqueteras 5 1/4, ratón, archivador diskettes, filtro pantalla con toma de tierra, impresora Dmp 2000, muchos programas de juegos y comerciales, 100.000 pts. Luis, Tlf 3262222.

Modem packet-radio 1200 bds para PC, 4500 pts. Filtro de audio, pasabanda, pasabajo, peak, sintonizable de 250 a 2500 Hz, ancho de banda mínimo 20 Hz, notch sintonizable de 80 a 1100 KHz por 8000 pts. Equipo profesional VHF 140-174 Mhz Uniden Amh300D 35 W 2 canales con cristales para 144.650 MHz y manual de servicio, por 25.000 pts ideal, para BBS o nodo radio paquete. Modem telefónico externo 2400 baud. por 15.000 pts. Salvador, 93/7350726 de 20 a 23h.

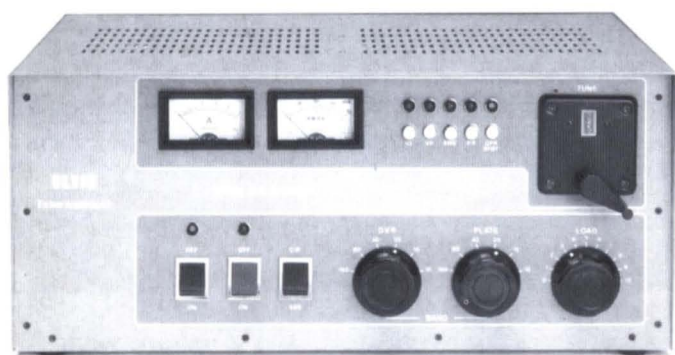
Emisora Intek 49 Plus AM F, 18.000 pts, legalizable banda ciudadana. Ordenador Commodore 64, disquetera 1571, impresora Seikosa SP 1000, cartucho, 600 programas, juegos, joystick, monitor doce pulgadas fósforo verde. Regalo interface para RTTY y CW. Todo este lote por 130.000 pts discutibles. Todo este material está nuevo. Digitalizador para Amiga 500 con programa Digi View 4.0, filtros color, cables y filtro para quitar croma de las cámara en color, todo 14.000 pts. Medidor de campo

ULVIN, S.L.

C^a. de Logroño, 83 • Tel./Fax (976) 78 60 62
50620 CASSETAS (Zaragoza)

SISTEMAS DE TELECOMUNICACION

FABRICACION DE AMPLIFICADORES LINEALES COMERCIALES Y DE RADIOAFICIONADOS



MODELOS:

- **TREMENDUS I** •
Potencia: 800 W RMS/1.500 P.E.P.
- **TREMENDUS II** •
Potencia: 1.500 W RMS/3.000 P.E.P.
- **TREMENDUS III** •
Potencia: 2.500 W RMS/5.000 P.E.P.
- **TREMENDUS IV** •
Potencia: 5.000 W RMS/10.000 P.E.P.

"EL AMPLIFICADOR ESPAÑOL DE FAMA INTERNACIONAL"
"ESCUCHE, PREGUNTE Y SELECCIONE A LA HORA DE COMPRAR"

Solicite información a su distribuidor, o bien directamente a nuestra compañía.
Horario de 9 a 13 horas.

PEQUEÑO MERCADO

Promax MC-160 modalidad VHF bajo, VHF alto, VHF super, UHF, FM, AM. Atenuador 20 dB y 40 dB señal por agujas y sonido, cubriendo también los canales de televisión desde el 2 al 69, se puede usar como receptor, 45.000 pts. Walkie VHF 2 M de 130 a 170 marca Alan CT-145 E, manual en español, sin estrenar, 38.900 pts. 95/2777669.

Equipo Kenwood 9130 VHF todo modo, 60.000 pts. Walkie Icom IC W-2-A bibanda, 60.000 pts. 91/7333930, Luis.

Uniden 2830, fuente Grelco 12-15 Amp, acoplador Tagra 26-30 MHz, accesorios y embalajes originales, 40 K. 923/238987, fines de semana.

Receptor "Satellite 500", practicamente nuevo y con instrucciones en castellano, de 100 Hz a 30 MHz, más FM musiquera, 156 frecuencias memorizadas de emisoras internacionales, 42 en blanco para meter a voluntad las que se quieran, SSB, FM, AM, con todos los adelantos de la nueva técnica, 40K. Antena vertical mod 18 AVT/WB-S para 10, 15, 20, 40 y 80 m poquísimo uso, manual de instrucciones, fácil montaje, 15K. Para coleccionistas o amigos de otros tiempos, emisora de onda media y larga, fabricada en 1944 en una caja de pequeñas dimensiones, procedente de la 2 Guerra Mundial, sin usar apenas, le falta una valvula, 10K. Contactar con Jaime, 91/7596021.

Transceptor Super Star 360, totalmente nuevo y documentado de 25.515 a 29.205 MHz, 25.000 pts. Receptor Comander Mark II con todas la modalidades de AM, FM, USB, LSB, CW, con frecuencímetro digital de 0.100 hasta 525 MHz, inclusive FM comercial sin saltos, totalmente nuevo a 220 voltios, para antena exterior e hilo largo, 55.000 pts. Sólo noches, 951/482024, Juan Diego.

FT-7-B Yaesu, 60.000 pts. 91/5470622.

Receptor Hallicrafter S-40 B perfecto estado, 91/3566395, Eugenio.

Para ordenadores compatibles, aplicación que proporciona economía y comodidad con los siguientes programas: Identificación del usuario y configuración de colores, libro de guardia, prefijos mundiales, emisión de QSL en cualquier tipo de papel, procesos especiales, formateo de discos, copias, etc. solo 5K. 958/281815.

COMPRAS

Transverter FTV-901 y VFO, FV-901. Pedro, 93/7142253, llamar tardes.

Transceptor americano de las marcas

Astro 103, Drake TR7, Ten-Tec Omni V, Omni VI o Paragon. Miguel, 977/312073, horas laborables.

Manual de servicio del FT One, en español o inglés, o en su defecto fotocopias. Transverter VHF y UHF para este equipo. Transceptor Yaesu FT 735. Transceptor Kenwood 790E. Francisco, 91/3171499.

Unidad de AM para transceptor Yaesu FT-77 y mueble rack y accesorios para uso móvil de dicho transceptor. Roberto, tlf 98/5571155.

Agradecería manual en castellano y posibles modificaciones para el Drake TR-7, pago contra reembolso fotocopias envío, etc. EA5IY, Vicente Feliu, Apdo de correos 100, 12200 Onda, Castellón.

Programa para el Amstrad PCW-8256, libro de guardia, y otros de utilidad para radioaficionados, EC4DEN, Apdo 3, 19450 Trillo, Guadalajara.

Válvulas DL 94, 1U5, 1L6 y 1U4 ó cambio por otras del tipo 6SN7, 6H6 etc. Solicito así mismo esquema del receptor Hallicrafters TW 1000. Valdés, 98/5570653.

Fuente de alimentación para Kenwood TS 130. EA6ZR, 971/835105.

Curso de radio de AGFA o Escuela Radio Maymó, a poder ser con materiales. Juan, 94/6707087.

Heathkit HW9 con bandas WARC. Josep, 93/6614084.

Altavoz SP-120, medidor de potencia Daiwa CN-410 M, filtro de CW para TS-120/130 YK88CN. 93/8272148, noches, Manel.

Busco libro de instrucciones del equipo Swan Astro 150, pagaría los gastos. Fernando p.Box 4-33600, MIERES, Asturias.

CAMBIOS

Antena HF móvil Kenwood MA-5 con base de anclaje VP-01 por transverter de 10 a 2 metros. Manuel, 91/4793134.

Emisora Kenwood TW 4000 A 2m y 70 cm bibanda, por emisora Kenwood TR851E, diferencia a convenir de 19 a 24 h. Andres, EA4EAV.

Ordenador PC-Compatibles, varios modelos, por emisoras de radio HF-VHF o UHF. Javier, 93/2030834, a

QRX ; tu tienda en frecuencia !

R A D I O

ALINGO
DJ 580

2 Mts. / 70 cms.
Duplex



ALINGO
DJ 180

2 Mts.



ALINGO
DJ 162

2 Mts.



YAESU
FT 23R



YAESU
FT 411E



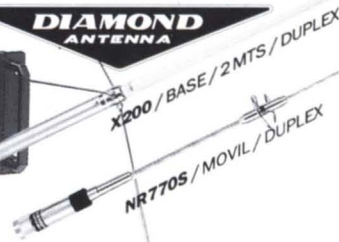
SUPER JOPIX 1000



CB
40 CH
AM / FM
SSB

SUPER JOPIX 3000 B

DIAMOND
ANTENNA



PRECIOS DE ANDORRA

GARANTÍA EN ESPAÑA

No pague muy caro lo que creyó comprar más barato.
FACTURA, GARANTÍA y SERVICIO TÉCNICO en todos los modelos

PRECIOS SIN COMPETENCIA, CONSULENOS !!

YAESU
ALINGO
ICOM
STANDARD
JOPIX

DIAMOND
ANTENNA

TOKYO HY-POWER

-GECOL



Servicio a toda España

Gran Vía de les Corts Catalanes, 423 (Esquina Entenza) Barcelona 08015 Tels. (93) 423 72 00 - 425 32 95

TEIDE

ELECTRONICA, S. A.

C/ Bujonis, nave 25. Zona Industrial
 17220 Sant Feliu de Guixols
 GIRONA ESPAÑA
 Tfns. (972) 822010
YAESU 822011
 822012
 Fax. (972) 822014



SERVICIO TECNICO YAESU.
 DISPONEMOS DEL STOCK DE RECAMBIOS MAS GRANDE DE ESPAÑA.
 ACEPTAMOS REPARACIONES DE LA C.E.E.
 VENTA AL MAYOR Y EXPORTACION.
 CONSULTE NUESTRAS OFERTAS.

INDICE DE ANUNCIANTES

ABR SITELEG	Página 9	MEIRA ELECTRONICA	Página 37
ARBEKO	Página 24	PIHERNZ	Página 15
ASTEC	Página 84	QRX	Página 35
ASTEC-DAIWA	Página 25	QRX	Página 80
BLANES	Página 4	REANTEL	Página 78
CSEI	Página 83	SCS	Página 71
EXPOCOM	Página 61	SQUELCH IBERICA	Página 2
FOTOKIN	Página 33	SITELSA	Página 45
HZ	Página 29	SITELSA	Página 47
IRS	Página 58	SITELSA	Página 49
KLINGENFUSS	Página 58	SONICOLOR	Página 4
MABRIL RADIO	Página 75	TEIDE	Página 81
MABRIL RADIO	Página 82	ULVIN	Página 79

mabril radio, s. a.

TRINIDAD, 40 - TELS. 75 10 43 y 75 10 44 - Apdo. 42. úbeda

**OFERTA
FEBRERO 93**

AMPLISIMO SURTIDO EN LA RADIOAFICION.
CONSULTENOS SIN COMPROMISO.
ESTAMOS EN LOS TELEFONOS 953/751043 y 751044. Fax 953/751962

TRANSCPTORES Y RECEPTORES KENWOOD

KENWOOD	TS-850	S	AT	HF
KENWOOD	TS-450	S	AT	HF
KENWOOD	TS-950	S	DX	HF
KENWOOD	TS-690	S		HF
KENWOOD	TS-140	S		HF
KENWOOD	TS-790	E	Tribanda	
KENWOOD	TM-741	E	"	
KENWOOD	TM-732	E	Bibanda	
KENWOOD	TM-731	E	"	
KENWOOD	TM-702	E	"	
KENWOOD	TH-78	E	"	
KENWOOD	TH-26	E	Walkie	2 M
KENWOOD	TH-28	E	"	"

GARANTIA CSEI, DISPONEMOS EXISTENCIAS, CONSULTE NUESTRO PRECIO (953/751043-44)

KENWOOD	TH-46	E	Walkie	432
KENWOOD	TM-241	E	Móvil-Base	2 M
KENWOOD	TR-751	E	"	SSB 2 M
KENWOOD	TS-711	E	Base	SSB 2 M
KENWOOD	TM-441	E	Móvil-Base	432
KENWOOD	TR-851	E	"	SSB 432
KENWOOD	R-2000	Receptor	HF	
KENWOOD	R-5000	"	HF	
KENWOOD	RZ-1	"	Multibanda	

NUESTRO HORARIO DE LUNES A VIERNES : 9.30 a 14.00 h. y 16.30 a 19.30 h. SABADOS: 9.30 a 13.00 h.

KENWOOD

TS-450S/TS-690S



LOS MAS CAPACITADOS

Los transceptores Kenwood TS-450S/TS-690S responden a la llamada

Donde quiera que se encuentre, en cualquier situación, Vd. puede confiar en la dureza de los equipos KENWOOD TS-450S/TS-690S. Resultado de la alta ingeniería KENWOOD, estos transceptores versátiles de HF están diseñados para trabajar en las modalidades SSB, CW, AM, FM y FSK en todas las bandas de aficionado incluidas las WARC.

Para mejorar aún más sus características, le podemos incorporar el Procesador Digital de Señal DSP-100 (opcional), o bien, el Acoplador Automático de Antena AT-450 (opcional). Además de su alto nivel de calidad y de las operaciones multi-función, estos modelos ofrecen aún otra ventaja: Un diseño realmente compacto, ideal para DX-pediciones y uso móvil.

DISFRUTE LAS VENTAJAS DE SUS GRANDES CARACTERISTICAS:

- Receptor con gran margen dinámico (108 dB)
- Exclusivo sistema AIP (Punto de Intercepción Avanzado) KENWOOD
- Receptor de cobertura general
- Diseño ultra compacto
- Excelente sistema SPLIT para TX/RX separados
- Selección del tono CW (Pitch) y CW Reverse
- Medidor digital LCD multi-función
- Desplazamiento de F.I. (IF Shift)
- Supresor de ruidos doble (Tipo pulso o repiqueo)
- Sintonización de 1 Hz.
- 100 canales de memoria
- 100 W de potencia RF (sin sintonizador de antena)
- 50 W de potencia en 6 m. (TS-690S)

OLIMPIADA Barcelona '92
RADIOAFICION

CSEI
Comercial de Sistemas
Electrónicos Ibérica, S.A.

KENWOOD
EQUIPOS PARA RADIOAFICIONADOS

08908 HOSPITALET DE LLOBREGAT (Barcelona)
Pol. Gran Vía Sur - Antigua Crta. del Prat s/n - Tel. (93) 336 33 62 - Fax 336 60 06
Dpto. Comercial (93) 263 13 30 - Fax 263 02 60
28020 MADRID - Manuel Luna, 29 - Tel. (91) 571 00 33 - Fax 571 52 90
46007 VALENCIA - Bailén, 34 - Tel. (96) 341 61 11 - Fax 341 64 10
48930 LAS ARENAS (Vizcaya) - Maximo Aguirre, 22 - Tel. (94) 463 03 88 - Fax 464 85 67
41002 SEVILLA - Miguel Cid, 67 - Tel. (95) 490 03 92

