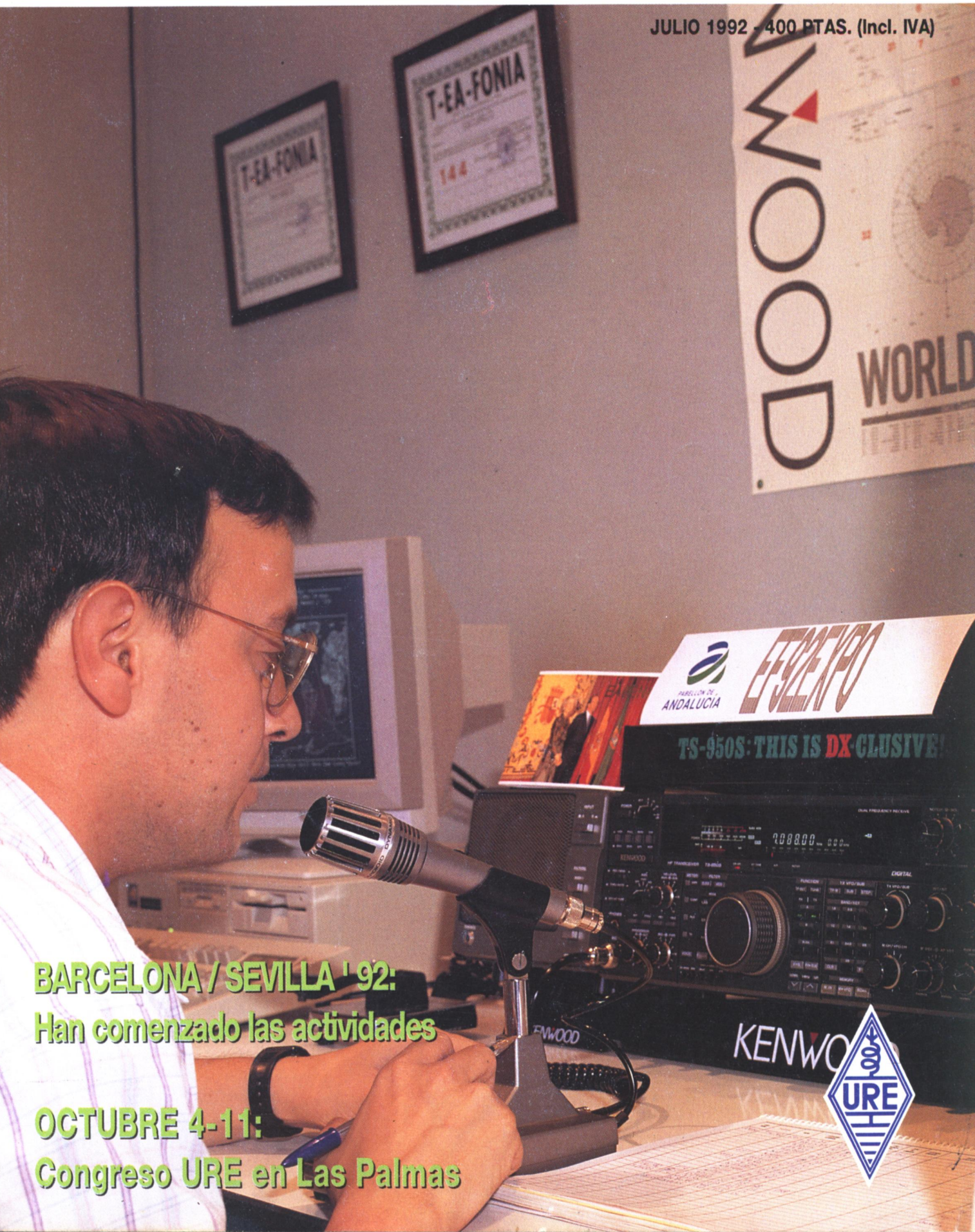


FONDO DIGITAL

# UNION **Radioaficionados** españoles

JULIO 1992 - 400 PTAS. (Incl. IVA)



**BARCELONA / SEVILLA '92:**  
Han comenzado las actividades

**OCTUBRE 4-11:**  
Congreso URE en Las Palmas

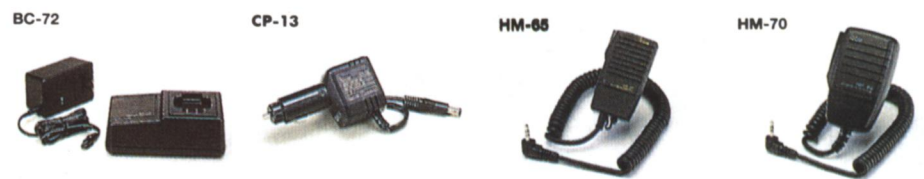




**Transceptor portátil**

- Cobertura de frecuencias: Receptor: 25 - 950 MHz  
 Transceptor: TX/RX: 144 - 146 MHz
- Etapas de sintonización: 5, 10, 12.5, 15, 20, 30, 50 kHz
- Etapas de selección del dial: Receptor: 100 kHz, 1 MHz, 10 MHz  
 Banda radioafición: 100 kHz, 1 MHz
- Modos: Receptor: AM, FM, FM-Ancha  
 Banda radioafición: FM
- Drenaje de corriente: TX: Alta: 1.3 A. Baja 1: 500 mA  
 Receptor: 20 mA. Salida de audio: 200 mA  
 Banda de radioafición: 20 mA  
 RX doble banda: 40 mA. Salida de audio: 250 mA
- Baterías: BP-81, BP-82, BP-83, BP-84, BP-85, BP-90
- Alimentación externa DC: 6 - 16 V DC (Negativo a masa)
- Dimensiones: 54(A) x 135(A) x 36(P) mm
- Peso: 395 g (con BP-82)

**IC-2SRA/E**



Accesorios

# Icom domina el espectro

Distribuido en España por:

**SQUELCH IBERICA S.A.**  
 Comte Borrell, 167 - 08015 BARCELONA  
 Teléfono: (93) 451 64 63 - Télex: 51953 - Telefax: (93) 454 04 36

# ALINCO

La tecnología más avanzada al servicio de la comunicación.

**NUEVO**

## Ampliamos nuestra gama con un nuevo portátil...

### DJ 580

VHF / UHF - FM - DOBLE BANDA

144-146 MHz. (136-174 MHz.)

430-440 MHz. (420-470 MHz.)

Doble frecuencia en display

42 canales en memoria

Salto: 5-10-12,5-20 y 25 KHz.

2 y 5 W. de salida

Baterías Cd-Ni y cargador incluido

Teclado DTMF

15 accesorios todos disponibles

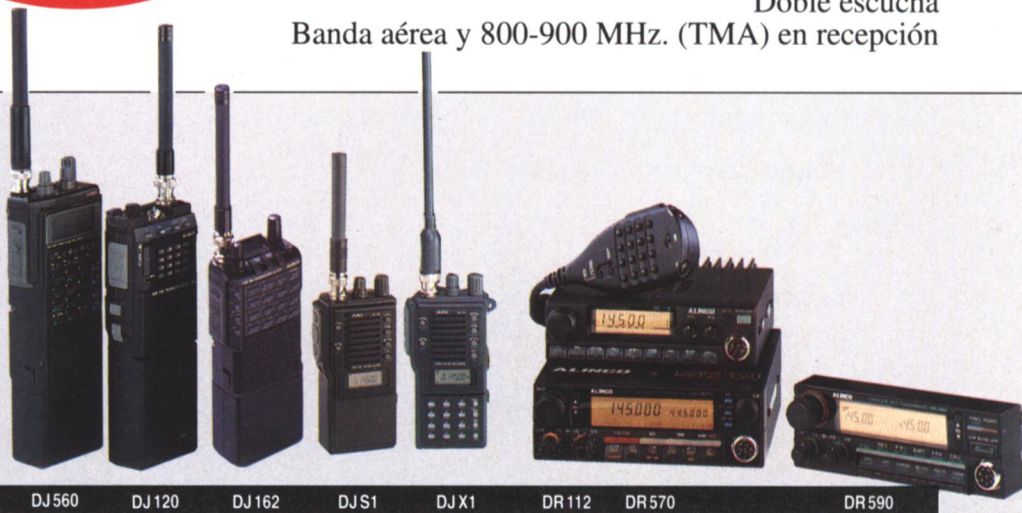
Scanner

Llamadas privadas

Función de repetidor

Doble escucha

Banda aérea y 800-900 MHz. (TMA) en recepción



DJ 560

DJ 560  
5 W.  
144 - 146 / 430 - 440 MHz.  
(136 - 174 / 420 - 470 MHz.)  
Doble frecuencia en display

DJ 120

DJ 120  
144 - 146 MHz / (136 - 174 MHz.)

DJ 162

DJ 162  
144 - 146 MHz. / (136 - 174 MHz.)  
Banda aérea en recepción.  
Saltos: 5-10-12,5-20 y 25 KHz.  
2 y 5 W. de salida.

DJ S1

DJ S1  
5 W.  
144 - 146 MHz. (138 - 174 MHz.)  
Teclado multifuncional opcional

DJ X1

DJ X1  
RECEPTOR SCANNER  
Cobertura: 100 KHz. - 1300 MHz.  
AM-FM  
Saltos: 5-10-12,5-20-25-30-50 y 100 KHz.  
Peso: 320 grs.  
Tamaño muy reducido.  
10 accesorios disponibles

DJ X1

DR 112

DR 112  
144 - 146 MHz. / (136 - 174 MHz.)

DR 570

DR 570  
FULL DUPLEX 5 - 45 W.  
144 - 146 / 430 - 440 MHz.  
(136 - 174 / 420 - 470 MHz.)  
Doble frecuencia en display

DR 590

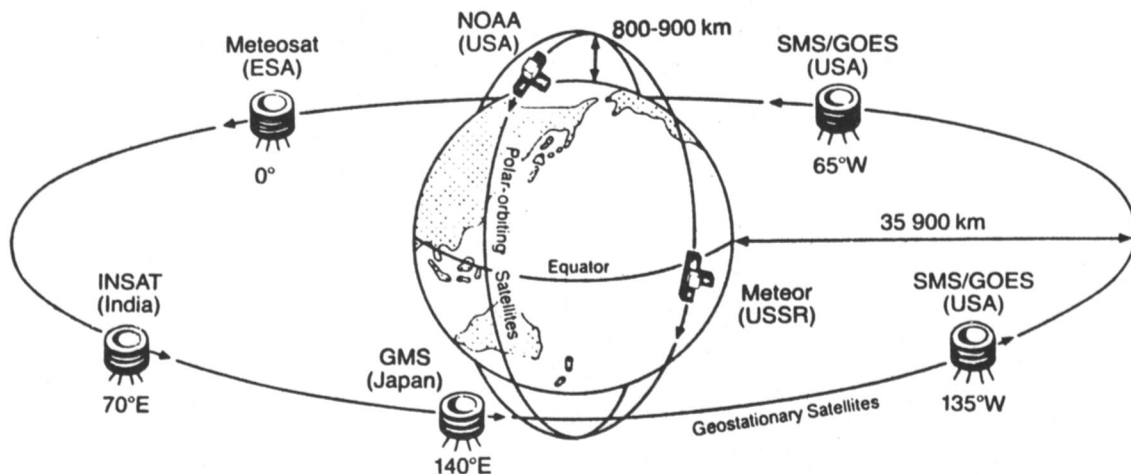
DR 590  
FULL DUPLEX 5 - 45 W.  
144 - 146 / 430 - 440 MHz.  
(136 - 174 / 420 - 470 MHz.)  
Doble frecuencia en display  
Frontal extraíble

**PIHERNZ**

**DISTRIBUIDOR EXCLUSIVO PARA ESPAÑA**

Elipse, 32 - 08905 L'Hospitalet de Llobregat (Barcelona)  
Tel. (93) 334 88 00\* Fax (93) 334 04 09 - (93) 240 74 63

# DESDE CUALQUIER PUNTO DE ESPAÑA SIN NINGUNA COMPLICACION RECEPCION PROFESIONAL DE LOS SATELITES METEOROLOGICOS



**EXPOCOM A SELECCIONADO EL MEJOR SISTEMA DEL  
MERCADO PARA LA RECEPCION DE SATELITES  
METEOROLOGICOS A UN PRECIO ESPECIAL PARA  
TODOS LOS RADIOAFICIONADOS**

## CONJUNTO BASICO METEOSAT

**ANTENA PARABOLICA DE 90 cm**

**UNIDAD EXTERNA LNA UNICA DE BAJO RUIDO**

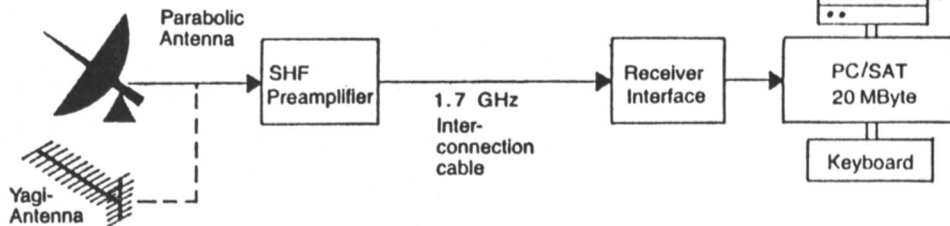
**RECEPTOR DE SHF ALTA SENSIBILIDAD**

**INTERFACE PARA ORDENADOR PC**

**MANUAL DE MONTAJE**

### METEOSAT/GOES/GMS

Channel A2 1694,5 MHz  
Channel A1 1691,0 MHz



### Posibilidades:

- ANIMACION DE IMAGENES
- ESCALA CROMATICA DE COLOR PARA LIBRE ELECCION
- DETECCION TEMPERATURAS POR COLOR

**EXPOCOM LE PUEDE OFRECER CUALQUIER POSIBILIDAD DE  
RECEPCION PROFESIONAL DE TV SAT O METEOROLOGIA CON  
SOLUCIONES COMPLETAS**

- INSTRUCCIONES EN ESPAÑOL
- OBSEQUIO DE MANUAL INFORMATIVO HORARIOS. etc.
- UNIDADES DE ANTENA OPCIONALES



**EXPOCOM S.A.**

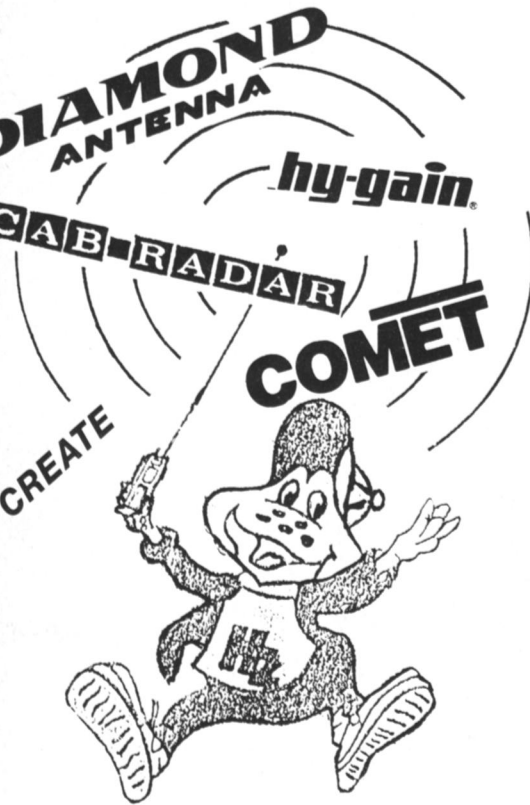
ADVANCED TECHNOLOGY

08011 BARCELONA  
VILLARROEL, 68  
Tel. (93) 451 23 77  
HOTLINE 93-451.15.57

28005 MADRID  
TOLEDO, 83  
Tel. (91) 265 40 69

# ELECTRONICA Hz

C/ MAR DE KARA, 3 - (HORTALEZA)  
MADRID - TELEF.: 763 31 95



**TODO PARA EL RADIOAFICIONADO**



IC-765

**ICOM**

IC-781



IC-W2A



IC-2400A

**YAESU**



FT-411E

**TONO**



FT-736R

**KENPRO**



HDR300

ENVIOS A TODA ESPAÑA

**ALINCO**



AOR

AR 3000

Asesoramiento Técnico y Legal

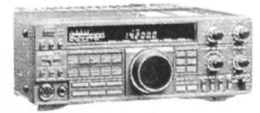
**KENWOOD**



TS-950S

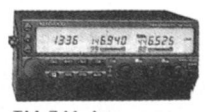


TS-850 S



TS 440 S

**MFJ**



TM-741 A

**KANTRONICS**



Descuentos interesantes  
Abrimos los sábados

**cushcraft**  
CORPORATION

**FINANCIAMOS SU COMPRA.  
¡VISITANOS Y COMPRUEBA NUESTROS PRECIOS!  
¡HASTA DONDE NOS DEJAN!**

# URE EN LA EXPO'92

El pasado día 5 de Junio tuvo lugar la inauguración de la estación especial instalada por la Sección Territorial URE Sevilla en el Pabellón de Andalucía del Recinto de la Exposición Universal EXPO'92.

Asistieron a este acto D. Antonio Serrano, director general de Medios de Comunicación Social de la Junta de Andalucía, en representación de la Excm. Sra. Consejera de la Presidencia; D. Antonio Rodríguez Almodovar, director del Pabellón; el presidente y vicepresidente de la Mancomunidad de Municipios del Campo de Gibraltar, así como las cámaras de Canal Sur TV y los micrófonos de Canal Sur Radio. También contamos con la presencia de D. Luis Frejo, delegado en Sevilla de las empresa CSEI S.A., distribuidores de los productos Kenwood, que ha patrocinado este acontecimiento.

La representación de U.R.E., estuvo compuesta por:

D. Diego Trujillo Cabrera, EA7MK presidente del CTCA de Andalucía.

D. Víctor M. Spínola Mena, EA7FUN, presidente de la S.L. URE-Sevilla.

D. Luís González López, EA7GCF, tesorero URE-Sevilla.

D. José M<sup>a</sup> Rodríguez Sánchez, EC7DXG, Interventor URE-Sevilla.

D. Blas Cantero Plaza, EA7GIB, técnico de la Instalación.

Como invitados acudieron:

D. Manuel Cosano Rivero, EA7DVY, secretario CTCA Andalucía.

D. Enrique Cabello Moreno, EA7DLD, vicepresidente URE-Córdoba

D. Angel Martínez Claus, EA7CEZ SL URE-Córdoba.

Presidía la estación un retrato de S.M. el Rey operando su emisora de radioaficionado; asimismo, las banderas de España, Andalucía y de la U.R.E. otorgaban a la sala de radio el necesario valor simbólico y representativo.

El contacto inaugural se estableció a las 14:00 horas EA en la frecuencia 7.055 KHz., con la estación EA0JC, cuyo titular es S.M. el Rey de España, quien por encontrarse ausente del Palacio de la Zarzuela, envió a través del 2º operador, D. José Síntes Anglada, Jefe de Informática y Telecomunicaciones de la Casa Real, un mensaje de salutación.

En primer lugar, tomó la palabra el



EA7MK operando la estación de la EXPO.



EA7DLD, EA7DVY, EA7FUN, EA7MK, D. Antonio Serrano, EA7GIB y D. Antonio R. Almodovar.



D. Antonio Rodríguez Almodovar, Director del Pabellón de Andalucía en la EXPO, en presencia del Pte. del CTCA Andaluz, EA7MK y con traje gris, EA7GCF.

presidente del CTCA, D. Diego Trujillo, que realizó el QSO con EA0JC utilizando el indicativo AN92EXPO, cuyo prefijo corresponde con las iniciales de Andalucía.

Acto seguido, el operador de la EA0JC llamó a EF92EXPO, indicativo oficial concedido por el B.O.E., para la estación especial ubicada en el recinto de la Exposición Universal, y que en esta ocasión estaba operada por el presidente de la S.L. URE-Sevilla, D. Víctor M. Spínola (EA7FUN).

Las palabras de EA0JC-2º fueron escuchadas con gran atención por todos los asistentes, quedando grabadas por los medios de comunicación allí presentes.

Como respuesta, el presidente de URE-Sevilla agradeció en nombre de todos los radioaficionados la deferencia de S.M. el Rey para con nuestro colectivo, simbolizada con este primer contacto entre la Casa Real y la estación especial. Seguidamente, entregó el micrófono a D. Antonio Rodríguez Almodovar quien pronunció unas cariñosas palabras de estímulo a la labor social de los radioaficionados.

Momentos después se dió por finalizado el comunicado, pasando la EA0JC a atender a otros radioaficionados que, como es lógico, deseaban tener el honor de poder confirmar contacto con la Estación Real.

Durante este tiempo, y en los minutos de espera precedentes a la comunicación, fueron decenas los radioaficionados de toda España que se mantuvieron alerta detrás de sus receptores, permitiendo mantener la banda en completo silencio y manifestando, con su ejemplo de buenos operadores, una conducta cívica inmejorable, modelo de respeto y convivencia.

A todos ellos es justo manifestar el reconocimiento por la grata impresión causada a las autoridades y medios de comunicación, por la disciplina de operación que se pudo observar en la banda, inclusive cuando la EA0JC fue trabajada, rápida y ordenadamente, por un nutrido grupo de estaciones españolas. En esta tarea de organización resalta la figura de un radioaficionado, D. José Ardid (EA5-KB), que se encargó de gestionar el buen uso de la frecuencia y coordinó a numerosos colegas en la preparación y posterior

materialización de los comunicados.

Como colofón al breve acto, las autoridades asistentes firmaron en el libro de honor, posando para el recuerdo en compañía de los radioaficionados que representaban a todo el colectivo.

## DE CERO AL INFINITO

En un ambiente agradable y distendido se dió un repaso a la intensa actividad de los días precedentes, que hizo posible materializar un antiguo deseo: la presencia de URE en la EXPO'92. En este sentido, hay que destacar la labor realizada por el Presidente del CTCA D. Diego Trujillo, EA7MK, verdadero artífice del proyecto, que consiguió lo que ya parecía un sueño irrealizable dada la envergadura de lo que se pretendía y por la premura de tiempo. Otros ya habían arrojado la toalla y un artículo aparecido en la revista URE del mes de abril sentenciaba que «ya no se haría ningún concurso conmemorativo». Pero la nueva Junta Directiva de URE-Sevilla que tomó posesión tras las últimas selecciones se impuso el compromiso de celebrar el V Centenario y la Exposición Universal al más alto nivel que requieren estos acontecimientos. Una vez concedidos los indicativos especiales por la Administración, el mismo día de su entrada en vigor puso en marcha el Diploma "Sevilla Universal'92", que tiene como estación especial a la EF92EXPO. Hemos querido que éste sea el primer diploma de ámbito meramente andaluz, puesto que aunque el faro esté ubicado en la Isla de la Cartuja, su luz irradia más allá de las orillas del Guadalquivir.

Se ha actuado reponsable y coordinadamente entre URE-Sevilla y el Consejo Territorial de Andalucía, sin triunfalismos vacíos ni vanagloria anticipada, sino con rapidez y eficacia, resolviendo cada obstáculo en el momento de producirse y sólo dando resonancia a los resultados una vez consolidados. Como es natural, todo se ha logrado gracias a una magnífica labor de equipo, sintiéndonos orgullosos de pertenecer a este grupo de radioaficionados aglutinados bajo las siglas de URE.

No puede quedar sin mención el enorme esfuerzo desarrollado por varios colegas de URE-Sevilla, muy especialmente Blas (EA7GIB), Paco



D. Antonio Serrano Gálvez, Director General de Comunicación Social de la Junta de Andalucía. Detrás: EA7MK (Pte. CTCA) y EADVY (P. ST Córdoba).



D. José Carraco, Presidente de la Mancomunidad de Municipios del Campo de Gibraltar.

(EB7GAG), Luis (EA7GCF) y José M<sup>a</sup> (EC7DXZG), quienes hicieron posible que en un tiempo récord de 48 horas estuviera todo el material dispuesto y operativo.

Esa misma tarde, el infomativo de mayor audiencia de Canal Sur TV recogía la noticia con imágenes de la inauguración y de la posterior operación de nuestros equipos emisores. También se hizo eco el resumen EXPO-DIARIO emitido al final de la jornada, dando idea de la favorable acogida recibida de estos medios.

Y la historia continúa. Esto sólo es el principio. A partir del 5 de Junio, decenas de operadores de URE-Sevilla tendrán bajo su responsabilidad la estación especial, que trabajará en HF, VHF y UHF durante muchas horas al día y recibirán a numerosos visitantes espa-

ñoles y extranjeros que dejarán su firma en el libro de honor, pudiendo, si lo desean, operar por unos minutos la estación especial EXPO.

Cuando todo finalice, el próximo 12 de Octubre, será hora de hacer recuento, recomponer el balance de la actuación y recibir las listas para expedir los diplomas conmemorativos, que está previsto entregar en una cena de confraternidad. De nuevo comenzará a fraguarse un nuevo proyecto, ya más cercano, para conseguir los objetivos que se marcó la Junta Directiva de URE-Sevilla durante su toma de posesión. Y así, continuaremos trabajando sin desmayo para y por la radioafición, ambicionando cubrir las peticiones más requeridas por nuestros socios (nuevo local, equipos de prácticas, cursillos, reuniones, etc.)

En cuanto a los medios materiales con que hemos contado, los responsables de CSEI, S.A. Kenwood se han volcado en la cesión de los equipos que constituyen la estación:

- Transmisor HF, Kenwood TS-950Sd, última tecnología.
  - Transmisor V/UHF, Kenwood TM-741.
  - Antena HF Hy-Gain DX-88.
  - Antena V/UHF MA-700.
  - Ordenador NETSET NT 386SX.
- y todos los accesorios necesarios.

También patrocina CSEI las QSL especiales que se están entregando gratuitamente a los socios de la S.L. URE-Sevilla que utilizan los prefijos especiales AM, AN y AO-92, para que el enorme incremento en el número de QSO no sea gravoso a sus bolsillos y estimular así el uso de los prefijos especiales.

De igual manera, queremos manifestar nuestro agradecimiento al personal del Pabellón de Andalucía en la EXPO'92 y muy especialmente al subdirector D. Jesús M<sup>a</sup> Legier, que nos ha proporcionado todo lo necesario para que estemos "como en casa", D<sup>a</sup> Carmen Acosta, Jefa de Prensa del Pabellón, D<sup>a</sup> Matilde Velázquez y, en general, a todos los hombres y mujeres que en él trabajan.

Y eso es todo, que no es poco, de momento. Esperamos a partir de ahora estar presentes a menudo en la revista URE, compartiendo con vosotros las buenas noticias y aportando nuestro granito de arena al engrandecimiento de la radioafición. ■

SPIN (EA7FUN)

# SONICOLOR

## Tu Tienda Profesional

### EMISORAS

RADIOAFICIONADOS - COMERCIALES  
MARINAS - AEREAS

### ACCESORIOS

ANTENAS PROFESIONALES  
REPETIDORES Y DUPLEXORES  
PLACAS DE SUBTONOS (CTCSS)  
PASOS FINALES Y TRANSISTORES RF

Avenida Héroes de Toledo. 123  
41006 Sevilla  
Teléfono (954) 63 05 14. Fax (954) 66 18 84



## UNION DE RADIOAFICIONADOS ESPAÑOLES

Sección Española de la IARU  
(International Amateur Radio Union)

Colaboradora de la Cruz Roja Española

Declarada de utilidad pública, (15.12.67)

Miembro de la Comisión Española  
correspondiente del CCIR

### PRESIDENTES DE HONOR DE LA URE

S. M. D. Juan Carlos I, Rey de España, EA0JC  
D. Francisco J. de la Fuente Quintana, EA1AB  
D. José María Correira Victorino, CT1SE  
D. Jesús Martín-Córdova Barreda, EA4AO  
Ilmo. Sr. D. Luis Pérez de Guzmán y Corbi, EA5 AX

## JUNTA DIRECTIVA

**PRESIDENTE:** D. Gonzalo Belay Pumares, EA1RF  
**VICEPRESIDENTE:** D. Luis Antón Montalvo, EA4OX  
**TESORERO:** D. Francisco Santos Gómez, EA4WJ  
**INTERVENTOR:** D. Francisco González Izquierdo, EA3AUL  
**SECRETARIO GENERAL:** D. Pablo Barahona Aires, EA2NO

### VOCALES TECNICOS

HF: D. Marcel Bargalló Badía, EA3NA  
U-V-SHF: D. Vicente Estruch Farrés EA3PL  
RELACIONES EXTERIORES, CONCURSOS Y DIPLOMAS:  
D. Angel A. Padín de Pazos, EA1QF  
CW: D. Ricardo Montoliú Bagant, EA5AR  
COMUNICACIONES DIGITALES: D. Antonio Baqués Roviralta, EA3BRA  
SATELITES: D. Cristobal García Loygorri, EA1KT

### PRESIDENTES DE LOS CONSEJOS TERRITORIALES

GALICIA: D. José Luis Rodríguez López, EA1JL  
ASTURIAS: D. Enrique García Quirós, EA1SY  
CANTABRIA: D. Ignacio Andrés Fraile, EA1WW  
EUSKADI: D. Jon Ibarguen Etxebarria, EA2ASS  
NAVARRA: D. Gregorio Terrén Pardo, EA2XP  
LA RIOJA: D. Angel A. Padín Pazos, EA1QF  
ARAGON: D. Luis Lagufa Minguillón, EA2AAI  
CATALUÑA: D. Arturo Gabarnet Viñes, EA3CUC  
CASTILLA-LEON: D. Eugenio Noel Grehan, EA1BRV  
CASTILLA-LA MANCHA: D. José M<sup>a</sup> Hernández Andreu, EA4PX  
MADRID: D. Alvaro Sánchez Marcos, EA4AAR  
VALENCIA: D. José M. Porter Felip, EA5BD  
EXTREMADURA: D<sup>a</sup>. Encarnación Garrorena Taular, EA4WK  
MURCIA: D. Francisco Cortés Almagro, EA5BTP  
BALEARES: D. José M<sup>a</sup> Gaita Horrach, EA6DO  
ANDALUCIA: D. Diego Trujillo Cabrera, EA7MK  
C.P. LAS PALMAS G.C.: D. Alfonso Hernández Hdez., EA8ZX  
CEUTA: D. José M. Camero Ortega, EC9JI  
MELILLA: D. Antonio González Barrachina, EA9MY

# Blanes

TODO PARA EL RADIOAFICIONADO  
DESDE 1975

PROMOCION ESPECIAL  
"VERANO con RADIO"

## DECAMETRICAS DOS METROS

Cualquier modelo puedes pagarlo en  
DOCE MESES  
SIN PAGAR INTERESES

Siempre los **PRIMEROS** en ofrecerte las  
**ULTIMAS NOVEDADES**

C/ Ofelia Nieto, 71.  
Madrid 28039  
Teléfono (91) 311 35 20  
Fax (91) 311 25 70  
Autobuses 44 y 128

ABRIMOS  
SABADOS  
TARDE

# UNION Radioaficionados <sup>españoles</sup>

Maiquez, 48, 1º. Apartado 220  
Teléfs. (91) 574 83 97 y 409 04 40  
Fax (91) 504 05 79  
28009 MADRID

• Director:  
Gonzalo Belay Pumares, EA1RF  
• Subdirector:  
Pablo Barahona Aires, EA2NO  
• Redactor-Jefe:  
Angel Padín de Pazos, EA1QF  
• Coordinación:  
Juan Martín Martínez  
• Admn. y Publicidad:  
Vicente Buendía Sierra

Secciones:  
■ HF: Marcel Bargalló Badía,  
EA3NA  
■ MAF: Vicente Estruch Farrés,  
EA3PL  
■ CW: Ricardo Montoliú Bagant,  
EA5AR  
■ CD: Antonio Baqués Roviralta,  
EA3BRA  
■ Concursos y Diplomas: Angel Padín de  
Pazos, EA1QF  
■ AMSAT-URE: Cristóbal García Loygorri,  
EA1KT

URE no se responsabiliza de la opinión del  
contenido de los artículos que se publiquen ni  
se identifica con los mismos, cuya responsabi-  
lidad es exclusiva del autor o firmante.

Depósito Legal: M 2.932-1958  
ISSN: 0497 - 3542

IMPRIME:  
I. G. COLOR PRESS, S.A. Miguel Yuste, 33 bis  
TEL. 91 - 754 12 13 FAX: 91 - 327 21 64  
28037 MADRID

FOTOCOMPOSICIÓN:  
C.B.C. NEWS, S.A.

NUESTRA PORTADA:

En un acontecimiento de tanta relevancia como la EXPO no podía faltar la presencia de los radioaficionados. Gracias a los esfuerzos del presidente del CTCA de Andalucía, EA7MK, y la colaboración entusiasta de los colegas sevillanos, ha sido posible instalar en el recinto de Expo, en el Pabellón de Andalucía, la estación especial EF92EXPO, que sale también al aire como AN92EXPO.

## JULIO 1992

### 6 REPORTAJE

La URE en EXPO '92.

### 11 EDITORIAL

Perjuro, mentiroso y temerario.

### 12 MAIQUEZ, 48

Congreso URE 92.

### 16 TECNICA Y DIVULGACION

Experimentando con el Faquir-70. Capítulo 5.

Algo más sobre las Antenas de Aro.

Un sistema de protección sobre rayos para su cuarto de chispas.

### 29 NOTICIAS DE LAS REGIONES

Tabarca: Expedición a Galera y Cantera. Almería: Terreros'92.

Castellón: Finalización del curso de electrónica.

Tenerife: QSL especial Fiestas del Carmen - Los Realejos.

Proximas expediciones a las islas...

### 33 RINCON TELEGRAFICO

Los primeros diez años.

### 35 EL MUNDO EN EL AIRE

Noticias del mundo.

IARU Región I, HF-VHF Committee.

QSO Reportados en las bandas.

DX NETS facilitados por EA4BOD.

QSL Managers.

Países del DXCC.

Estaciones DX. DX Man español. QSL recibidas.

QSL información.

### 43 COMUNICACIONES DIGITALES

AMTOR y APLINK para principiantes.

APLINK/NTS la solución del tráfico AMTOR/PACKET.

### 48 CONCURSOS Y DIPLOMAS

Concursos, Diplomas y Resultados.

### 55 PEQUEÑO MERCADO

Compras, ventas y cambios.

### 60 V-U-MICROONDAS: DE 50 MHZ PARA ARRIBA

Supercontacto.

Rebote lunar.

Concurso nacional de VHF 1992.

Resultados del concurso combinado de Marzo 1992.

### 65 NUESTRA HISTORIA (II)

Inicio y evolución de la Radio.

# KENWOOD

## TH-28E/TH-48E PORTATILES DESARROLLADOS PARA LA MEJOR COMUNICACION

Los nuevos portátiles VHF/UHF de Kenwood, amplían el horizonte de las comunicaciones portátiles. Su diseño ergonómico, su reducido tamaño y el completo control de equipo gracias a las teclas y mandos hacen de los transceptores portátiles TH-28E y TH-48E unos equipos inigualables.

Incorporan la función de almacenar la frecuencia y datos alfanuméricos en memoria no volátil, mensajes de búsqueda, DTSS (sistema de búsqueda por tono doble), receptor doble seleccionable, e incluso con una unidad opcional, disponer de 240 canales de memoria.

- Memoria alfanumérica (6 caracteres)
- Mensajes alfanuméricos para la función de búsqueda (6 caracteres)
- 40 canales de memoria no volátiles, ampliable a 240 con el módulo opcional ME-1
- Desplazamiento automático de repetidor
- Función CTCSS con el módulo opcional TSU-7
- Cobertura extendida en recepción
- Programación de frecuencia usando los tonos DTMF
- Receptor doble (UHF o VHF)
- Función auto-dial
- 4 potencias de salida.

**OLIMPIADA**  
RADIOAFICION

Barcelona'92

# KENWOOD

EQUIPOS PARA RADIOAFICIONADOS

**Equipos Kenwood compactos, ergonómicos e innovadores**



**Comercial de Sistemas Electrónicos Ibérica, S.A.**

08908 HOSPITALET DE LLOBREGAT (Barcelona)  
 Pol. Gran Vía Sur - Antigua Crta. del Prat s/n - Tel. (93) 336 33 62 - Fax 336 60 05  
 Dpto. Comercial (93) 263 13 30 - Fax 263 02 60  
 28020 MADRID - Manuel Luna, 29 - Tel. (91) 571 09 33 - Fax 571 52 90  
 46007 VALENCIA - Bailén, 34 - Tel. (96) 341 61 11 - Fax 341 64 10  
 48930 LAS ARENAS (Vizcaya) - Maximo Aguirre, 22 - Tel. (94) 463 03 88 - Fax 464 85 67  
 41002 SEVILLA - Miguel Cid, 67 - Tel. (95) 490 03 92 - Fax 490 35 85

# QRX... POR FAVOR

Gonzalo Belay Pumares EAIRF

Presidente de la URE

## PERJURO, MENTIROSO Y TEMERARIO

**M**e voy a referir a un asunto desagradable en esta página que tendría que orientarse hacia temas más gozosos; pero, y sin citar nombres, por ahora, cuando nuestra Asociación es agredida temerariamente desde el perjurio y la mentira por alguien que es parte de ella, existen responsabilidades que es necesario que se conozcan y reclamen a quien se olvida de su propia identidad.

Partiendo del principio de que la URE somos todos puede ocurrir, como ha ocurrido, que desde las afueras, que dicen los taurómacos, nos puedan reclamar algo que nosotros entendemos que en absoluto debemos, y nos vengan en demandar por ello, que dicen los juristas, ante los Tribunales. Entonces, y sin perjuicio de depurar, que dicen los políticos, las responsabilidades que pudiesen existir en los adentros, valga de nuevo el símil taurómico, la URE, que seguimos siendo todos, tiene que defenderse de esa demanda porque entendemos que no debemos nada, defensa que nos corresponde hacer a unos pocos en nombre de todos, asesorados por un gabinete jurídico. Al ser todos, sin excepción, la URE, venimos en la obligación de defenderla y defendernos.

En fechas recientes hemos acudido a la fase de presentación de prueba, ante un magistrado. En este tipo de juicios, de carácter oral pero en realidad todo por escrito, las partes formulan una serie de preguntas y contrapreguntas, con el ánimo de esclarecer la situación para apoyar sus respectivas tesis, o de enturbiarla lo suficiente para tratar de confundir a quien ha de dar o quitar razones, cuando lo demandado no está claro.

Que la parte demandante busque apoyos y testigos para ganar el pleito, es su derecho; que entre sus escasas posibilidades aparezca algún ex-socio al que ya no le queda nada que demostrar, "cementerio social", y por ello diga cualquier cosa por defender los intereses de terceros —que no hace mucho puede ser que fuesen propios— no pasa de una torpe venganza de la que caso no hacemos; pero que un SOCIO acuda invitado por la parte contraria a testimoniar contra la URE, de la que forma parte, y jure decir verdad para terminar siendo perjuro y mentiroso, ésto sí es una temeridad que, necesariamente, hay que tomar en cuenta.

El que juró decir verdad afirmó ante un juez que la sociedad anónima que nos demanda venía teniendo relación comercial con la URE desde el año 1977 al año 1985, de forma ininterrumpida. Insisto en que había jurado decir la verdad, manifestándose neutral (?) en el pleito que la sociedad anónima demandante interpone contra URE, que, reitero, somos todos, incluso el socio perjuro y mentiroso. Así que ellos son los accionistas de la mentada, URE.

El que presenta la demanda lo hace en nombre y representación

de TODOS sus accionistas; el que presenta la contrademanda lo hace en nombre de TODOS sus asociados, socio perjuro incluido.

El socio perjuro no puede seguir perteneciendo a nuestra Asociación, porque, primero, como tal socio, si es convocado por la parte contraria (término al uso entre pleiteantes que define y delimita la situación de forma inequívoca) viene, como parte que es demandada, obligando a defender a la URE. No hacerlo e incurrir temerariamente en perjurio y mentira buscando perjudicar a la URE, lo excluye moralmente del colectivo.

Si, como tal socio y parte demandada en el pleito, le cupiese duda alguna sobre sí, en conciencia, debe sentirse demandado o por el contrario vinculado a la parte demandante por ser culpables de algo que los que hoy representamos legalmente a la URE, ninguna mejor más madurada decisión, que la de exigimos aclaración sobre la postura de la URE en el pleito para así comprobar que la parte contraria sólo tiene la esperanza de que, a río revuelto, ganancia de pescadores. No se molestó en hacerlo, sino que se limitó a tratar de sorprendernos con su presencia en el Juzgado.

Si su condición de socio hubiese prevalecido sobre su deseo de tomarse una revancha contra mi persona, se hubiese ahorrado ser perjuro y mentiroso, hecho constatado en su temeraria declaración ante los tribunales, pues en la URE le hubiésemos mostrado la certificación del Registro de Sociedades Mercantiles, donde aparece la sociedad anónima que nos demanda inscrita en Septiembre de 1985. Por lo tanto, desde 1977 hasta Septiembre de 1985, la URE, es imposible, y por lo tanto insostenible ante un Tribunal, que haya tenido relación comercial, y menos contractual, con un ente mercantil que NO EXISTE.

Como el tema está sub iudice, nada más puedo añadir, sino que, a mayor abundamiento y como bien saben los socios que lo eran en esos años y mucho mejor los presidentes que me precedieron, en 1977 la revista la llevaba una imprenta de Madrid bajo la dirección del ya fallecido Tomás Cordeiro, EA4FL; es en Mayo de 1978 cuando la URE me la confía a mí. Desde Mayo de 1978 a Junio de 1979, la revista se edita e imprime en los talleres de La Región, S.A., de Orense. Los números de Julio y Agosto-Septiembre de 1979, se imprimen en Cosol, S.A. de Guadalajara. Los de Octubre, Noviembre y Diciembre, en Lipal, S.A. de Madrid. A partir de 1980 son varias las imprentas que intervienen: Gráficas Turia, S.A y Gráficas Valencia, S.A., ambas de Fuenlabrada; y, en los últimos tiempos, Omnia, S.A. de Madrid. En 1991 se le confía a SACEIC, y en 1992 a Color Press, S.A. La sociedad anónima que nos demanda sólo tiene relación contractual, como intermediaria, durante los años 1989 y 1990.■

# CONGRESO URE 92

DEL 4 AL 11 DE OCTUBRE  
LAS PALMAS DE GRAN CANARIA  
SEDE SOCIAL DE LA URL

## PROGRAMA

**Día 4:**  
21:30 concentración en Madrid-Barajas.  
23:15 salida para Las Palmas.

**Día 5:**  
01:30 llegada a Las Palmas, alojamiento en el hotel.  
08:00 desayuno.  
09:00 excursión al sur (opcional) para el resto libre.  
19:00 regreso de excursión al sur.  
20:00 salida para la sede social de la URL.  
21:00 fiesta en las instalaciones de la URL.

**Día 6:**  
08:00 desayuno.  
09:00 Ida a Lanzarote (opcional), para el resto libre.  
21:00 regreso de excursión Lanzarote.

**Día 7:**  
08:00 desayuno.  
10:00 libre para compras.  
12:00 cóctel para las señoras ofrecido por El C. Inglés.  
20:00 salida para la sede social de la URL.  
21:00 fiesta en las instalaciones de la URL.

**Día 8:**  
08:00 desayuno.  
08:30 salida para la sede social de URL.  
09:00 inauguración del Congreso URE 92.  
11:00 conferencia-coloquio a determinar.  
13:00 descanso.  
14:00 almuerzo de trabajo.  
16:00 coloquio a cargo de especialistas.  
18:00 descanso.  
18:30 conferencia-coloquio a determinar.  
20:30 descanso; salida desde el hotel para la URL.  
21:00 fiesta en las instalaciones de la URL.

**Día 9:**  
08:00 desayuno.  
08:30 salida para la sede social de la URL.  
09:00 coloquio a cargo de especialistas.  
08:00 desayuno.  
11:00 descanso.  
11:30 coloquio por especialistas; reunión de JDURE.  
13:00 descanso.  
14:00 almuerzo de trabajo.  
16:00 coloquio por especialistas; reunión de JDURE.  
18:00 descanso.  
18:30 confer.-coloq. a determinar; reunión del PLURE.  
20:30 salida para el hotel.  
22:00 cena con las autoridades.

**Día 10:**  
08:00 desayuno.  
09:30 AGSC 1ª convocatoria salon H. Imperial Playa.  
10:00 AGSC 2ª convocatoria.  
11:00 conferencia-coloquio a determinar.  
13:30 descanso.  
14:00 vino español ofrecido por Xacobeo 93.  
16:00 AGSC continuación.  
18:00 clausura del Congreso URE 92.  
18:30 conferencia-coloquio a determinar.  
20:30 descanso.  
21:00 salida para fiesta final en la URL.

**Día 11:**  
10:00 desayuno; día libre.  
17:30 traslado al aeropuerto de Las Palmas,  
18:55 salida para Madrid-Barajas,  
22:30 llegada a MADRID-Barajas.

## NOTAS DE INTERES:

Las conferencias-coloquio estarán a cargo de especialistas en diversas materias de orden técnico y divulgativo, y están abiertas a todos los socios que deseen asistir y participar en ellas. Los contenidos de las mismas y los nombres de los conferenciantes se darán a conocer en la próxima revista.

Los coloquios a cargo de especialistas son reuniones de carácter restringido sobre materias muy concretas.

A la AGSC pueden asistir todos los socios que lo deseen, si bien solamente tienen voz y voto los miembros de la misma.

El congreso se desarrollará en las instalaciones de la sede social de la URL, a expedición de la jornada de clausura que tendrá lugar en los salones del Hotel Imperial Playa.

El servicio de transporte funcionará entre el aeropuerto de Las Palmas y el Hotel, y todos los días entre el Hotel y la sede social. También estará disponible para trasladar a los acompañantes de los congresistas a la sede social por las tardes, así como a todos los puntos previstos en las excursiones.

Las excursiones al Sur —con travesía marítima— y a Lanzarote son opcionales. Si el número de congresistas así lo aconsejase se harían dos grupos que alternasen las excursiones, que llevan incluido el almuerzo.

El vuelo de ida y vuelta Barajas-Las Palmas está contratado con una compañía de vuelos "charter" para un total de 155 plazas. Agotadas éstas por riguroso orden de reserva y abono de su importe, la URE no responde de los precios que

puedan resultar al tener que utilizar vuelos regulares.

La estancia en el hotel comprende alojamiento y desayuno "bufett". Se deja libre el almuerzo para que los acompañantes puedan hacerlo sobre la marcha. Los almuerzos de trabajo son exclusivamente para los invitados.

El Hotel Imperial Playa está en la Playa de las Canteras en la ciudad de Las Palmas. Se trata de un "cuatro estrellas" de la cadena NH, con instalaciones y servicios impecables. Si delante tiene la playa a la que se accede directamente, a espaldas tiene todas las tiendas típicas y mercadillos populares. Al igual que en el apartado de reserva de plazas en el vuelo, agotadas las habitaciones que están reservadas, se utilizaría un segundo hotel, el Sansofé, también "cuatro estrellas" y en la misma playa de Las Canteras, si bien en el otro extremo.

La compañía "charter" es FUTURA y sus servicios son excelentes.

El precio por persona es de 55.000 ptas.

La excursiones opcionales cuestan:

A Lanzarote, todo el día con almuerzo incl., 15.500 Ptas.

Al Sur, con travesía marítima y almuerzo, 4.000 Ptas.

Caso de optar por las dos, 18.000 Ptas.

En Lanzarote se visitarán los puntos turísticos de la Isla

que son de un interés y belleza impresionantes. Es inútil tratar de explicar lo que sólo es posible comprender viéndolo. Se parte por la mañana en avión y se regresa por la noche, también por vía aérea.

En la excursión al Sur se utiliza autocar hasta Puerto Rico, punto turístico, donde se continúa por mar en barcos piratas con música, bebidas y comida a bordo, recorriendo los acantilados del sur de la Isla de Gran Canaria para fondear en aguas templadas y transparentes, donde es permitido darse un chapuzón, si es que se sabe nadar.

La agencia MAS, que es la responsable de la planificación logística, tiene previstas condiciones específicas para los socios que deseen asistir desde el resto de las Islas Canarias, o para aquellos que no puedan disponer de todas las fechas. En estos casos, o en otros que se puedan plantear, se ha de consultar con la agencia para establecer directamente estas condiciones.

Las reservas y el abono de los billetes, se ha de establecer directamente con:

MAS, Operador Turístico, S.A.

Teléfono 928 -27 58 21/31

Avda. Mesa y López, 45.

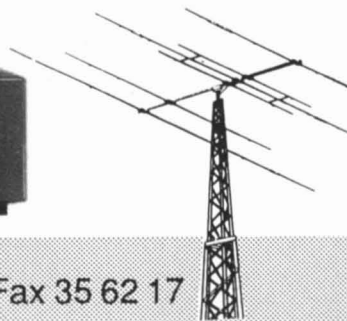
35010 Las Palmas de Gran Canaria.

# ¡¡ ELIGE BIEN !!

CON KENWOOD *Tendrás Respuesta*

en **VECO** todo para la radio  
VALLADOLID,S.A

accesorios y equipos KENWOOD  
para radioaficionados y redes comerciales



PUBLICIDAD

**VECO** Doctor Cazalla, 3 (VALLADOLID) Tel. 35 88 55 Fax 35 62 17

# VIAJE A CHILE

*Viaje a Chile para socios de URE y familiares. Del 30 de Octubre al 11 de Noviembre de 1992*

Queridos amigos:

Nuevamente tengo el agrado de contactar con vosotros para haceros llegar información de nuestro próximo desplazamiento. En esta ocasión y debido al éxito obtenido en nuestras dos excursiones anteriores a Brasil y Argentina, hemos elegido como destino Santiago de Chile donde, además de visitar las riquezas culturales de su capital, efectuaremos visitas a Viña del Mar, Valparaíso y un pequeño crucero a Puerto Varas, así como a los principales puntos de interés turístico de Lago.

En la confianza de que este viaje merezca vuestro interés, quedo a vuestra disposición para cualquier consulta que preciséis.

*María Jesús Cabrero, EAIOP*

## ITINERARIO

Salida de Madrid el día 30 a las 22 h. En los días siguientes se efectuará un recorrido por Valparaíso, Viña del Mar y sus playas, Puerto Varas, Puerto Montt, Frutillar con su conocido balneario, Ancud, isla de Chiloé y lagos Lanquihue, Todos los Santos y Puyehue.

Regreso a Madrid el día 12.

En el transcurso del viaje tendremos oportunidad de degustar comidas típicas y vinos chilenos, de visitar los lugares más interesantes en cada una de las ciudades por las que pasemos e incluso de disfrutar de un baño termal en Puyehue.

## PRECIOS

- Por persona en habitación doble: 236.500.- Ptas.
- Por persona en habitación individual: 276.500.- Ptas.

## RESERVAS

Para efectuar la reserva, así como para cualquier consulta o información adicional, dirigirse a:

Astur Travel, S.L.

Campoamor, 19.

33001 OVIEDO.

Tel. 98/5220976. Fax: 98/5204091

Límite de fecha para inscribirse: 26 de Septiembre de 1992.

# m a b r i l r a d i o, s. a.

TRINIDAD, 40 - TELS. 75 10 43 Y 75 10 44 - APARTADO 42. **úbeda**

## OFERTAS ESPECIALES

### **KENWOOD 702.** - Casa-coche, compuesto de:

- Emisora Kenwood TM-702 E VHF 5-25 W.
  - Fuente DAIWA PS-120 M II.
  - Antena bibanda DIAMOND X-200 25 M. coaxial RG-213.
  - 2 Conectores PL macho.
  - 1 Antena móvil bibanda con duplexor KENWOOD MA-700 5/8.
  - 1 Cable con conectores EC-H DIAMOND.
  - 1 Pinza Vierendeaguas TAGRA KF-100 N
- IMPORTE 107.200 Ptas. + IVA.**

### **KENWOOD 241.** - Casa-coche, compuesto de:

- Emisora Kenwood TM-241 E VHF 5-10-50 W.
  - Fuente DAIWA PS-120 M II.
  - Antena doble colineal TAGRA GPC-144 25 M. coaxial RG-58.
  - 2 Conectores PL macho.
  - 1 Antena móvil TAGRA VH-2 AN 5/8.
  - 1 Pinza Vierendeaguas TAGRA KF-100 N
- IMPORTE 66.900 Ptas. + IVA.**

### **KENWOOD 751.** - Casa-coche, compuesto de:

- Emisora Kenwood TM-751E VHF (SSB) 5-25 W.
  - Fuente DAIWA PS-120 M II.
  - Antena doble colineal TAGRA GPC-144
  - Antena directiva TAGRA AX-22 10 EI.
  - Conmutador 2 posiciones DAIWA CS-201 50 M. Coaxial RG-213.
  - 4 Conectores PL macho.
  - 1 Rotor TAGRA RT-501 Antena móvil TAGRA VH-2 AN 5/8.
  - 1 Pinza Vierendeaguas TAGRA KF-100 N
- IMPORTE 136.500 Ptas. + IVA.**

### **KENWOOD 26.** - Móvil-Portátil, compuesto de:

- Portátil Kenwood TH-26 E (VHF).
  - Cable c.c. Kenwood PG-2 W. (5 W).
  - Micrófono-altavoz Kenwood SMC-32.
  - Conector UG-225 BNC-M/PL-H.
  - Antena TAGRA VH-2AN 5/8.
  - Pinza Vierendeaguas TAGRA KF-100 N
  - Conector PL Macho.
- IMPORTE 46.500 Ptas. + IVA.**

**Disponemos de un amplísimo surtido en todo lo relacionado con la radioafición. Llámenos.**

**Le atenderemos en los teléfonos 953/751043 y 953/751044 y en el fax: 953/ 751962.**

**Nuestro horario de lunes a viernes es de 9:30-14:00 h. y de 17:00-20:00 h.**

**Sábados de 9:30 a 13:00 h.**

### **KENWOOD 77.** - Móvil-Portátil, compuesto de:

- Portátil Kenwood TH-77 E VHF/UHF.
  - Cable c.c. Kenwood PG-2 W. (5 W).
  - Micrófono-altavoz Kenwood SMC-32.
  - Conector UG-225 BNC-M/PL-H.
  - Antena DIAMOND DP EL-770 H 5/8.
  - Cable DIAMOND EC-H.
  - Pinza Vierendeaguas TAGRA KF-100 N
- IMPORTE 72.000 Ptas. + IVA.**



# ELECTRONICA MEIRA

VILLARDONDIEGO, 11 POSTERIOR • TELEFONO (91) 776 45 59 • 28032 VICALVARO (MADRID)  
 EMISORAS DE RADIOAFICIONADO - ANTENAS PARA BASE Y MOVIL - TODO TIPO DE ACCESORIOS

Antenas **HOXIN** **Maldol**  
**ANTENNA**  
 LA MAXIMA CALIDAD JAPONESA

DISTRIBUIDOR  
 OFICIAL

## ICOM

- CALIDAD
- SERIEDAD
- SERVICIO TECNICO  
 ESMERADO

TODOS LOS MODELOS  
 ICOM A SU DISPOSICION  
 EN NUESTRO ESTABLECIMIENTO

GARANTIA:



## YAESU

*Rendimiento sin concesiones*

- CALIDAD
- SERIEDAD
- SERVICIO TECNICO  
 ESMERADO

TODOS LOS MODELOS  
 YAESU A SU DISPOSICION  
 EN NUESTRO ESTABLECIMIENTO

GARANTIA:



## KENWOOD

# ¡ATENCIÓN!

A NUESTRAS  
**OFERTAS**  
 ESTE MES

TS 850 S/AT  
 TM 732 E

CONSULTE PRECIOS

ENVIOS A TODA ESPAÑA



# SILVER Fuentes de Alimentación

DISTRIBUIDOR OFICIAL



Fuentes de alimentación  
 fijas a 13,8 V o regulables  
 de 0 a 15 V.

Corriente admisible:  
 desde 3A hasta 35A

Estabilización: 1%

Rizado de alterna:  
 1 m Vrms

\* DESCUENTOS ESPECIALES  
 A TIENDAS

# EXPERIMENTANDO CON EL FAQUIR-70

CURSO ELEMENTAL TEORICO-PRACTICO DE CIRCUITOS ELECTRONICOS

Por Carlos Díaz Peris



## CAPITULO 5

### 5.1. Diodos Zener

En el párrafo 4.5 del capítulo anterior se indicó que en los diodos comunes no debe nunca sobrepasarse su tensión inversa de ruptura  $V_{BR}$ , a fin de que éste no se destruya.

Dado que la forma de la característica de un diodo en su región de ruptura cambia de forma abrupta, se aprovecha dicha circunstancia para construir una nueva clase de diodos, llamados diodos Zener, capaces de trabajar en dicha región.

El dopado de los diodos Zener es tal que cuando se alcanza su tensión de ruptura, llamada tensión Zener ( $V_Z$ ), la característica corriente-tensión se torna casi paralela al eje de corrientes por lo que  $V_Z$  se mantiene sensiblemente constante independientemente del valor de la corriente inversa (fig. 5.1.)

Esta peculiaridad se utiliza para obtener tensiones fijas de referencia y también para estabilizar tensiones de fuentes de alimentación frente a variaciones de la corriente de carga y fluctuaciones de la tensión de red.

Así pues, y contrariamente a los diodos ordinarios, los diodos Zener se polarizan inversamente por lo que su característica de conducción directa carece de interés práctico. Con las polaridades de referencia utilizadas hasta ahora para los diodos se observará que las tensiones zener resultan negativas, luego, por conveniencia, hablaremos de  $V_{KA}$  para estos diodos en vez de  $V_{AK}$  lo que equivale a dar un giro de  $180^\circ$  a la gráfica del diodo. Las tensiones Zener resultarán ahora positivas.

En la fig. 5.2. se representa la característica inversa girada de un diodo Zener

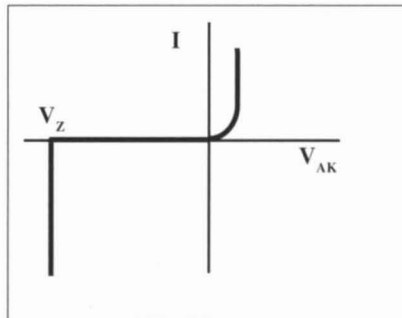


Figura 5.1

junto con el símbolo utilizado en los circuitos donde aparece dicho componente, así como la identificación de los terminales en donde se sigue el mismo sistema que para los diodos ordinarios, es decir, el terminal junto a la banda de color corresponde al cátodo.

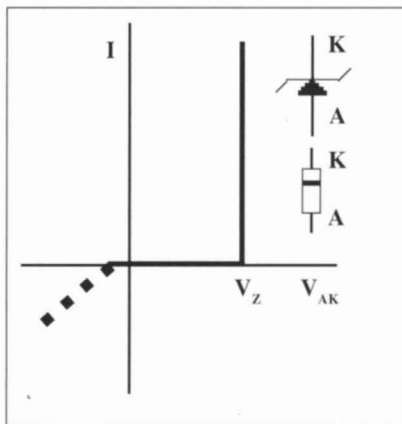


Figura 5.2

Un diodo Zener queda definido por su tensión Zener  $V_Z$  y por la máxima corriente inversa  $I_Z$  que puede soportar, o bien por su tensión Zener y por la máxima potencia que es capaz de disipar, por ejemplo 6,8V/1W, 9,1V/10 mA, etc. Existen diodos Zener de tensiones tan

bajas como 2,4 V y tan altas como 100 V.

### Experimento 5.1.

Vamos a determinar experimentalmente la característica inversa de un diodo Zener de 12 V/0,5 W. En la fig 5.3. se indica la distribución de los componentes en la placa base del FAQUIR-70. Una vez más se recomienda la utilización de dos multímetros para la lectura simultánea de tensiones y corrientes.

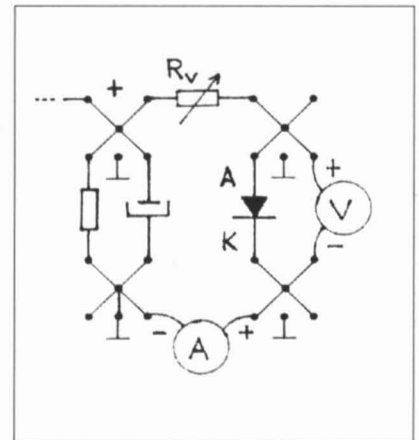


Figura 5.3

La resistencia variable  $R_V$  se conseguirá utilizando distintas resistencias.

La corriente máxima que el Zener puede soportar se obtiene a partir de su tensión y de la potencia máxima que es capaz de disipar, luego

$$I_Z = 0,5 \text{ W} / 12 \text{ V} = 41,7 \text{ mA}$$

Siguiendo el procedimiento de capítulos anteriores se confecciona una tabla de valores como, por ejemplo, la tabla 5.1

Para el último valor utilizado de  $R_V$  la potencia disipada por el diodo es  $P = 12,3 \cdot 37,5 = 461,3 \text{ mW}$  valor inferior a los 500 mW máximos que es capaz de

$R_V$ (K $\Omega$ )	$R_V$ (mA)	$V_{KA}$ (V)
470	0,015	6,3
82	0,08	11,5
27	0,23	11,62
10	0,67	11,7
4,7	1,4	11,75
2,2	2,4	11,78
1	6,3	11,83
0,68	9,4	11,87
0,39	15,8	11,9
0,27	21,3	12
0,22	27	12
0,18	32,5	12,1
0,15	37,5	12,3

Tabla 5.1

disipar. Compruébese que las resistencias  $R_V$  utilizadas pueden ser todas ellas de 0,5 W de disipación. La tabla de valores anterior se ha obtenido con multímetros digitales a fin de tener mayor exactitud en los resultados

A continuación se situarán los valores de la tabla en una hoja de papel milimetrado tamaño DIN A-4 y se dibujará la característica del diodo. La escala para las tensiones será de 1 Volt/cm y para las corrientes de 2mA/cm (fig 5.4) Obsérvese que una vez superado el «codo» de la curva la tensión se mantiene sensiblemente constante alrededor de los 12 V. Para que la tensión se considere estabilizada es necesaria pues una corriente mínima por el Zener en las proximidades del codo de la curva pero lo suficientemente alejada de él, y puede tomarse alrededor del 10% de la corriente máxima  $I_Z$ , luego en nuestro caso 0,1.41.7-mA.

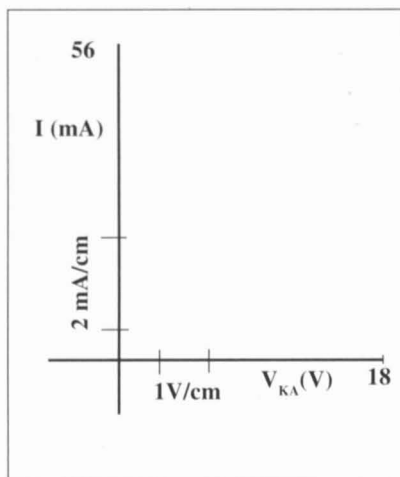


Figura 5.4

5.2 El diodo Zener como estabilizador de tensión

Si se precisa una tensión estabilizada  $V_Z$ , la tensión  $V$  de la fuente de alimentación a partir de la cual se obtendrá  $V_Z$  debe ser, necesariamente, mayor que  $V_Z$  pues en caso contrario no sería posible, obviamente, alcanzar nuestro objetivo. En la fig 5.5 se muestra como estabilizar la tensión a una resistencia de carga  $R_L$  mediante un diodo Zener.

La resistencia de carga se conecta en

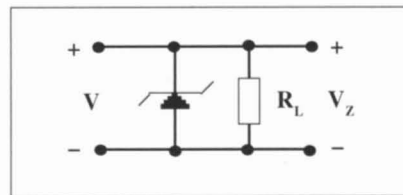


Figura 5.5

derivación con el Zener, luego deberá utilizarse un diodo cuya tensión Zener coincida con la requerida por la carga. Puesto que la tensión  $V$  de la fuente debe ser mayor que  $V_Z$  la c.d.t. en la resistencia  $R$  deberá ser la diferencia  $V-V_Z$ .

La estabilización puede ser necesaria por varios motivos:

- a) La carga  $R_L$  puede ser un circuito electrónico que requiera una tensión de alimentación constante y determinada, siendo su consumo de corriente variable.
- b) La carga  $R_L$  requiere una tensión constante y determinada, su consumo de corriente es fijo pero la tensión  $V$  presenta fluctuaciones.
- c) Pueden darse simultáneamente ambos casos, es decir, consumo de corriente de carga variable y fluctuaciones en la tensión de la fuente  $V$ .

Ejemplo 5.1.

Una carga tiene las siguientes características:

- Tensión de alimentación 12 V.
- Consumo de corriente variable entre un máximo de 35 mA y un mínimo de 3 mA.

Determinar el diodo Zener y la resistencia  $R$  necesarios sabiendo que la f.e.m. de la fuente a utilizar es  $E=19$  V y su resistencia interna vale  $r=9$  W

En la fig 5.6 se indica el circuito.

Obviamente el diodo Zener deberá ser de 12 V y la c.t.d. en ellas también, se concluye que la corriente total  $I$  será constante. Por la 1ª ley Kirchoff la corriente total  $I$  será la suma de las corrientes parciales  $I_1$  por la carga de  $I_2$  por el Zener, o sea,  $I=I_1+I_2$  luego cuando la corriente por la carga disminuya la corriente por el Zener aumentará, y al contrario.

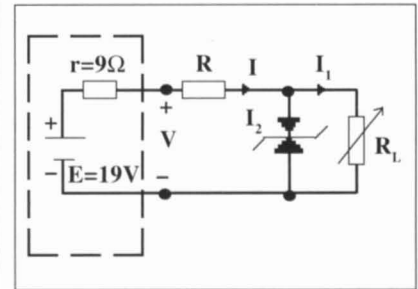


Figura 5.6

Puesto que la corriente en la carga puede variar entre 3 y 35 mA esto significa una variación de  $35-3=32$  mA que será la misma variación de la corriente en el diodo, luego el Zener debe ser capaz de soportar más de 32 mA ya que, como antes se vio, éste precisa una corriente mínima para llegar a su tensión Zener  $V_Z$ . Si a los 32 mA de variación le añadimos un 10%, la corriente máxima por el diodo será  $32 \cdot 1,1=35,2$  mA y el diodo deberá disipar, en el peor de los casos, una potencia de  $12 \cdot 35,2=422$  mW luego escogeremos un Zener de 0.5 W como mínimo.

Cuando la corriente por la carga sea mínima, o sea, 3 mA la corriente por el Zener será máxima y valdrá los 35,2 mA anteriores luego la corriente total  $I$  valdrá  $35,2+3=38,2$  mA. La corriente mínima por el diodo valdrá  $35,2-3=32$  mA y se establecerá cuando la corriente por la carga sea máxima, o sea, 25 mA y la corriente total volverá a ser  $3,2+35=38,2$  mA como deber ser ya que ésta es constante en todo momento.

La c.d.t. interna de la fuente de alimentación valdrá  $rI=9 \cdot 0,0382=0,344$  V luego la tensión en bornes de la fuente de alimentación será  $V=19-0,344=$

18,66 V

La c.d.t. en  $R$  valdrá

$18,66-12=6,66$  V

luego el valor de la resistencia deberá ser de  $R = 6,66/38,2 = 0,174 \text{ K}\Omega$  y su capacidad de disipación  $174 \cdot 0,0382^2 = 0,254 \text{ W}$  luego podremos utilizar una resistencia de valor nominal  $180 \Omega/0,5 \text{ W}$ .

**Ejemplo 5.2.**

Supongamos el mismo caso anterior donde, además, la f.e.m. del generador puede fluctuar entre 17 y 20 V, por la causa que sea.

Para hallar el valor de R habrá que tomar ahora el valor mínimo de la f.e.m. y procederemos igual que antes:

La c.d.t. en R+r deberá ser ahora  $17 - 12 = 5 \text{ V}$

Como la c.d.t. en r debe ser la misma que antes, la tensión V en bornes de la fuente será  $V = 17 - 0,034 = 16,66 \text{ V}$

La c.d.t. en R será  $R = 4,66/38,2 = 0,122 \text{ KW}$  luego tomaremos una resistencia de valor nominal  $R = 120\Omega$ .

Cuando la E aumenta a 20 V la c.d.t. en R+r será  $20 - 12 = 8 \text{ V}$  luego la nueva corriente total I valdrá ahora

$I = 8/120 + 9 = 62 \text{ mA}$

y la potencia a disipar por la resistencia R será  $120 \cdot 0,062^2 = 0,46 \text{ W}$ .

La corriente máxima por el Zener será ahora  $I_{2\text{máx.}} = I - I_{1\text{mín.}} = 62 - 3 = 59 \text{ mA}$  y la potencia que debe disipar el Zener valdrá  $12 \cdot 0,059 = 0,708 \text{ W}$  luego habrá que sustituir el diodo por otro de 12 V/1 W.

**5.3 Circuito equivalente de una fuente estabilizada con diodo Zener**

Se habrá observado que la característica del Zener obtenida experimentalmente no es ideal, es decir, no es exactamente paralela al eje de corrientes, de manera que la tensión que consideramos estabilizada en realidad varía ligeramente en función del punto de trabajo del diodo.

Con una  $R = 180\Omega$  y sin carga alguna ( $R_L = \infty$ ) la corriente por el Zener es de 32,5 mA y su tensión 12,1 V. Esta situación corresponde a la fuente estabilizada en vacío.

Para una corriente mínima por el diodo de unos 4 mA su tensión es de unos 11,8 V según se observa en la gráfica obtenida a partir de la tabla de valores 5.1. Esta situación de corriente mínima por el Zener correspondería a una corriente máxima por la carga  $R_L$  de  $32,5 - 4 = 28,5$

mA.

Así pues la totalidad de circuito a la izquierda de  $R_L$  (fig. 5.7.a) es equivalente a un generador de 12,1 V de f.e.m. con una resistencia interna del valor  $r = 12,1 - 11,8/28,5 = 10,5 \Omega$  tal como se indica en la fig. 5.7. b.

He aquí otro ejemplo de la simplificación que representa la utilización de circuitos equivalentes. Debe quedar claro que tal circuito equivalente será válido siempre y cuando la corriente mínima por el diodo sea suficiente para llegar a su tensión Zener o, dicho de otra forma, dicho de otra forma, cuando la corriente por la carga  $R_L$  no supere el valor máximo previsto.

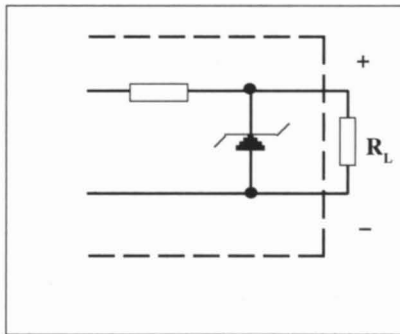


Figura 5.7 a

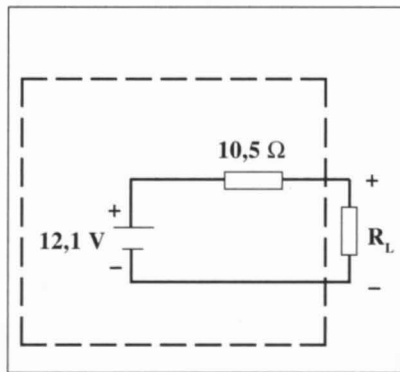


Figura 5.7 b

**5.4 Estudio gráfico de una fuente estabilizada con diodo Zener**

Resulta muy ilustrativo y convincente comprobar de forma gráfica el funcionamiento y las limitaciones de una fuente estabilizada con diodo Zener.

Empezaremos representando gráficamente la característica conjunta corriente-tensión de dos componentes conectados en derivación. En el párrafo

4.7 del capítulo anterior se obtuvo la característica conjunta corriente-tensión de dos diodos en serie, y para ello se sumaban las tensiones parciales para cada valor de la corriente común a ellos.

Si, por ejemplo, tenemos dos resistencias en derivación, la característica conjunta corriente-tensión se obtiene fácilmente de forma gráfica sumando las corrientes por cada resistencia para una tensión de alimentación cualquiera, que será común a ambas, tal como se indica en la fig. 5.8. La característica conjunta corresponde a una resistencia cuyo valor es el resultado de  $R_1$  y  $R_2$  en derivación y se ha representado simbólicamente como  $R_1 // R_2$ .

Si tenemos un Zener Z al que suponemos ideal, es decir, cuya característica es paralela al eje de corrientes, en paralelo con una resistencia de carga  $R_L$ , la característica conjunta corriente-tensión se obtendrá igual que antes sumando las corrientes individuales para cada valor de la tensión común a ambos componentes, como se indica en la fig. 5.9.

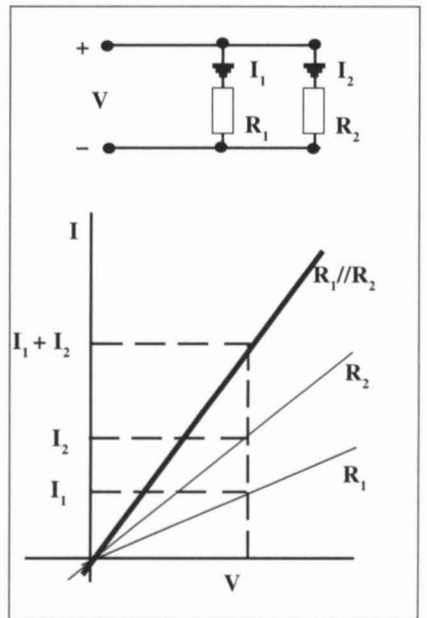


Figura 5.8

Las características individuales de la resistencia y del Zener se han dibujado con trazo fino y la característica conjunta con trazo más grueso e indicada simbólicamente como  $Z // R_L$ . A tensiones inferiores a la tensión Zener  $V_Z$  la resistencia

de éste es infinita y la característica conjunta coincide con la de la resistencia  $R_L$ . Al llegar a  $V_z$  la característica verti-

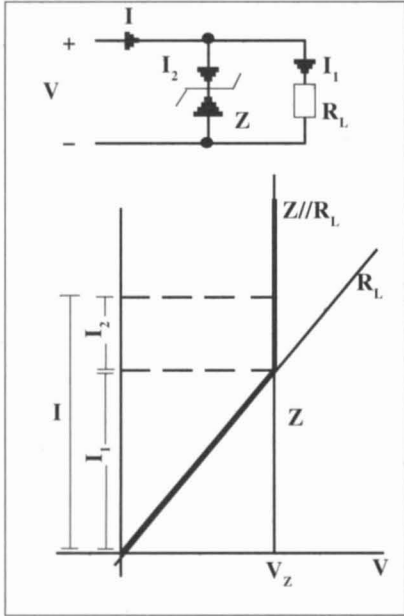


Figura 5.9

cal del Zener prevalece sobre cualquier otra y la característica conjunta asciende también verticalmente. Obsérvese que a tensiones inferiores a  $V_z$  la corriente por el Zener es nula y la corriente total coincide con la corriente por la resistencia. Al llegar a  $V_z$  la corriente por la resistencia permanece constante al valor  $I_1 = V_z/R_L$  y el diodo «absorberá» los aumentos de corriente superiores a  $I_1$ .

Si conectamos ahora el conjunto a una fuente de f.e.m.  $E$  en serie con una resistencia  $R$  (fig. 5.10), tendremos definida una recta de carga, y su punto de inserción  $Q$  con la característica conjunta nos dirá como funciona el circuito, es decir, cual es la tensión en bornes del Zener y de la carga y como reparte la corriente total  $I$  por ambos componentes.

Si el punto  $Q$  se halla situado en todo momento en el tramo vertical de la característica combinada, los cálculos son correctos la tensión se mantendrá estabilizada al valor  $V_z$ .

Si el valor de la resistencia de carga  $R_L$  es inferior al mínimo permitido o el valor de la resistencia  $R$  es demasiado elevado, entonces el punto  $Q$  puede encontrarse en el tramo inclinado de la característica (fig. 5.11.) y por tanto la tensión

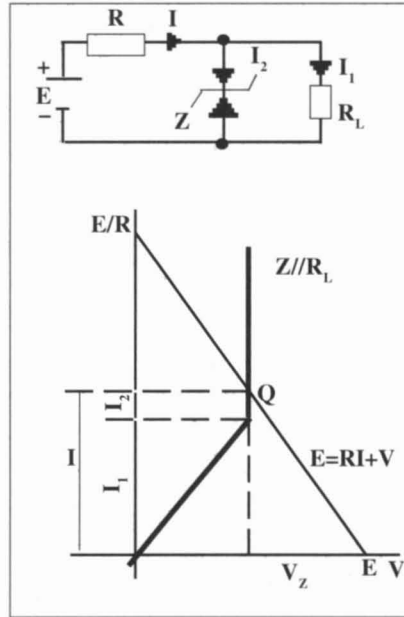


Figura 5.10

no estará estabilizada, tal como se dijo al final del párrafo anterior.

Si representamos gráficamente los datos y los resultados del Ejemplo 5.1 anterior se verá claramente como funciona el circuito. En la fig. 5.12 se representa la característica ideal de un Zener de 12 V. Los puntos A y B vienen definidos por las corrientes mínima y máxima, respectivamente, por la carga  $R_L$ , según los datos del ejemplo.

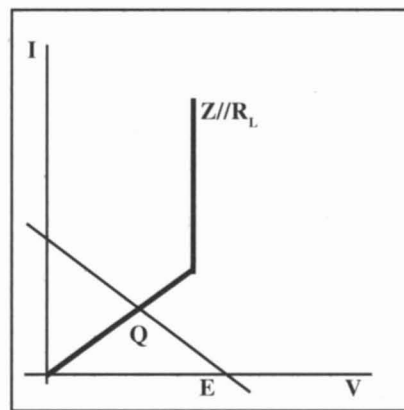


Figura 5.11

Para que la carga tenga su tensión estabilizada en todo momento, el punto  $Q$  debe quedar por encima del punto B. La posición del punto  $Q$  se fija tomando alrededor de un 10% de la variación de la corriente por la carga, es decir,  $(35-3) 0,1 = 3,2$  mA por encima del punto B.

Trazando ahora la recta de carga que parta de la f.e.m. de 19 V y pase por el punto  $Q$ , la intersección con el eje de corrientes nos dará un valor de unos 104 mA, luego la resistencia total en serie con el generador deberá ser de  $R+r = 19/0,104 \approx 183 \Omega$  de donde la resistencia  $R$  a añadir será de  $R = 183-9 = 174 \Omega$  que es el mismo resultado anterior.

Para hallar el valor de  $R+r$  no es necesario prolongar la recta hasta la intersección con el eje de corrientes. Puesto que las coordenadas del punto  $Q$  son 12V y 38,3 mA entonces sustituyendo estos valores en la ecuación de la recta de carga  $E = V + (R+r)I$  (2ª ley de Kirchoff) tenemos  $19 = 12 + (R+r) 38,2$  de donde

$$R+r = 19-12/38,2 = 183 \Omega$$

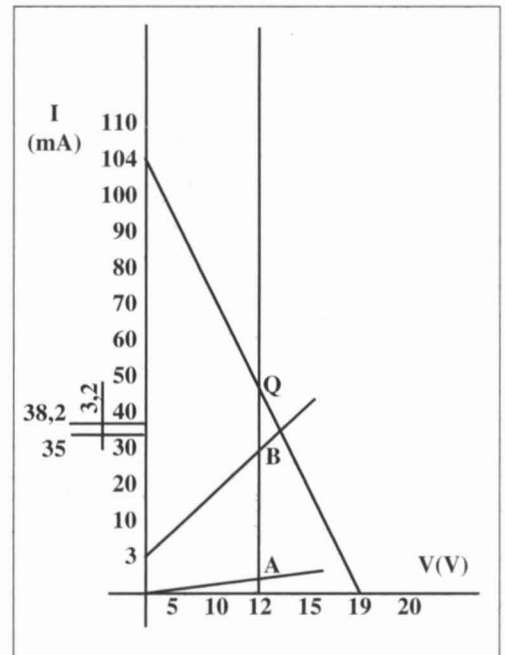


Figura 5.12

En el ejemplo 5.2 como la f.e.m. puede alcanzar un valor mínimo de 17 V hay que mantener la posición del punto  $q$ , trazaremos una nueva recta de carga que parta de 17 V y pase por  $Q$  (fig. 5.13) luego  $R+r$  debe valer ahora

$$R+r = 17-12/38,2 = 131 \Omega$$

y la nueva  $R$  valdrá  $R = 131-9 = 122 \Omega$  que es el mismo resultado que se obtuvo anteriormente.

Obsérvese que cuando la f.e.m. aumenta hasta 20 V la recta de carga se desplazará paralelamente a sí misma

puesto que su pendiente depende únicamente de  $R+r$  (véase el Experimento 3.1. del capítulo 3), luego el punto Q ascenderá hasta la posición P en donde la corriente total  $I$  valdrá ahora unos 62 mA, que coincide con la hallada ante-

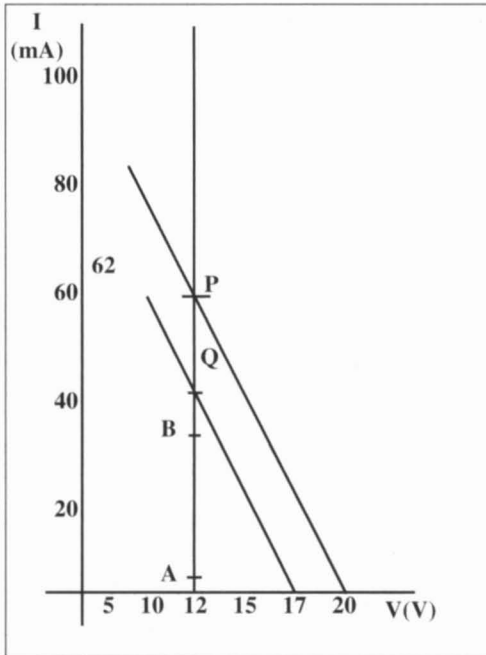


Figura 5.13

riormente.

Como la corriente mínima por la carga puede ser de 3 mA éste será el caso más desfavorable para el diodo ya que la diferencia  $62-3=59$  mA deberá ser soportada por éste, lo que representa una potencia a disipar de  $12.59=708$  mW, que es el mismo resultado anterior.

**Experimento 5.2.**

En el montaje del experimento anterior situar una  $R_v$  de  $150 \Omega/0,5$  W y desplazar el voltímetro, tal como se indica en la fig. 5.14. Esta situación corresponde a la última resistencia  $R_v$  utilizada en el anterior experimento donde el Zener disipaba una potencia cercana a su máxima permitida..

Tocar el diodo con la yema de los dedos para comprobar su temperatura. Observando la tensión del voltímetro podrá comprobarse que si se enfría el diodo tocándolo con los dedos, la tensión desciende ligeramente, lo que indica que se obtendría una mejor constancia de la tensión si el diodo trabajase frío en cualquier situación. Esto también puede

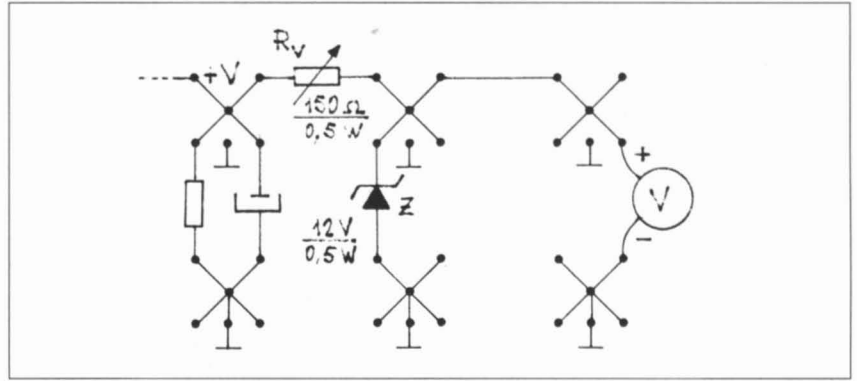


Figura 5.14

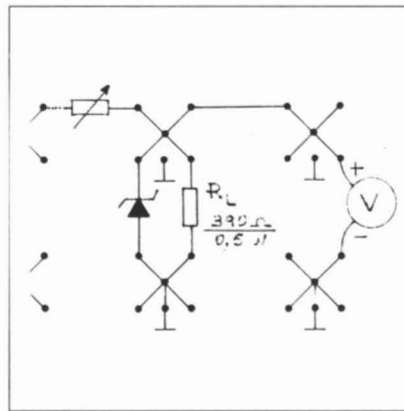


Figura 5.15

corroborarse de la siguiente forma: Extraer momentáneamente la resistencia  $R_v$  y esperar un minuto a que se enfríe el diodo. Insertar de nuevo la resistencia a la vez que observa el voltímetro, para comprobar que a medida que el diodo se calienta la tensión aumenta ligeramente.

Si se coloca un radiador de calor en el diodo o, simplemente, utilizando un diodo sobredimensionado (de 1 W de disipación o más) la estabilidad de la tensión se mejora.

Si se fija una corriente por el diodo de unos 4 mA, la carga máxima a conectar al circuito será de  $37,5-4=33,5$  mA, o sea una resistencia  $R_L=12/33,5=0,358$  K $\Omega$  capaz de disipar  $12^2/358=0,4$  W. Los valores normalizados más próximos son  $330 \Omega$  y  $390 \Omega$ , luego tomaremos  $390 \Omega/0,5W$  afín de asegurar la corriente mínima por el diodo.

Conectar la resistencia tal como indica la fig. 5.15 y comprobar como el Zener se enfría mientras que aquella se calienta, ya que la mayor parte de la corriente se deriva ahora por la resistencia de carga.

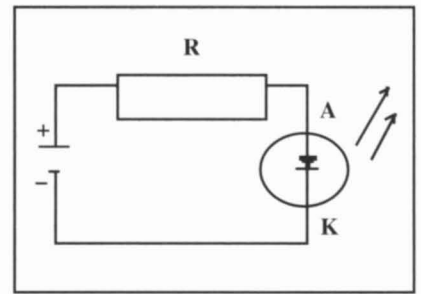


Figura 5.16

Se sugiere ensayar otros diodos Zener a fin de familiarizarse con estos cálculos sencillos.

Al igual que los diodos ordinarios los diodos Zener también pueden conectarse en serie con lo que pueden conseguirse tensiones Zener suma de las parciales.

**5.5 Diodos emisores de luz (LED)**

LED son las iniciales de Light Emitting Diode y, como su nombre indica, emiten luz cuando son atravesados por una corriente eléctrica. La razón por la cual un diodo puede emitir luz es la siguiente: En el párrafo 4.2. del capítulo anterior se indicó que la corriente a través de un diodo (unión P-N) se debe a una doble circulación de cargas eléctricas: electrones y huecos. La corriente por el diodo la proporcionará el generador que lo alimenta.

Puesto que electrones y huecos son de signo contrario, en esa doble circulación de cargas en sentidos opuestos se producen *recombinaciones* entre ellos. Cuando un hueco atrapa a un electrón éste cede parte de su energía en forma de radiación electromagnética.

Los materiales semiconductores con que se fabrican los LED se escogen de

manera que la energía desprendida por lo electrones recombinados esté dentro del espectro de luz visible. Así pues, cuando se establece una corriente directa por un LED, una parte de la potencia eléctrica disipada por el diodo lo es en forma de calor y la restante en forma de radiación de luz visible.

En la fig. 5.16 se representa un LED directamente polarizado con una fuente de c.c y una resistencia R limitadora de la corriente por el circuito.

Como puede observarse, el símbolo del LED es igual al de un diodo ordinario al que se le añaden unas flechitas que simbolizan la emisión de luz. También suele añadirse un pequeño circuito que envuelve al diodo.

Existen LED de distintos tamaños, formas y colores según las aplicaciones que deban tener, ya sea como fuentes de

plástico transparente y del color correspondiente. En la fig 5.18 se representan dos LED típicos de 3 y de 5 mm. de diámetro. Los terminales son de distinta longitud correspondiendo el terminal corto al cátodo K y el terminal largo al ánodo A.

La tensión inversa máxima que un LED puede soportar sin dañarse es baja, del orden de 3 a 5 V, por lo que habrá que prestar especial atención a no equivocarse de terminales al conectarlo.

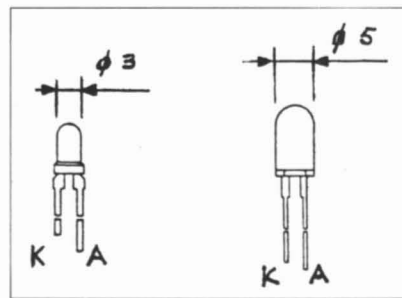


Figura 5.18

**Ejemplo 5.3.**

Si tenemos un LED cuya característica es la indicada en la fig. 5.17. hallar la resistencia R en serie a utilizar suponiendo que debe conectarse a una fuente de 12 V y la corriente debe limitarse a 30 mA.

Observando la característica de la fig. 5.17 se comprueba que para una corriente de 30 mA. le corresponde una tensión directa de  $V_{AK} = 1,85$  V. Por la 2ª ley de Kirchhoff sabemos que la c.d.t. en R debe ser la diferencia entre la tensión de la fuente y la que precisa el LED, o sea,  $12 - 1,85 \approx 10,15$  V. Aplicando ahora la ley de Ohm determinamos el valor de R.

$R = 10,15 / 30 = 338,3 \Omega$  y la potencia que deberá disipar  $P = 10,15 \cdot 0,03 = 304,5$  mW.

El valor estándar más próximo, con resistencias del 5% de tolerancia, es  $330 \Omega / 0,5$  W.

**Experimento 5.3.**

Supongamos que tenemos un LED indicador luminoso cuyas características desconocemos (caso muy frecuente). En este experimento determinaremos su característica directa corriente-tensión. Si el LED se utilizó anteriormente probablemente sus terminales estarán acorta-

dos y no se podrá identificar el ánodo y el cátodo. Cabe el recurso de observar a través de la cápsula el interior del LED, pues las diferencias de aspecto entre ánodo y cátodo son notorias (fig. 5.19). Una vez identificados los terminales puede soldarse el LED a los conectores hembra (véanse instrucciones en el manual del FAQUIR-70), dejando el cátodo más corto que el ánodo para su posterior identificación, tal como se indica en la fig. 5.20

Se montará el mismo circuito de la fig. 5.3 sustituyendo el diodo Zener por el LED, tal como se indica en la fig. 5.21.

Puesto que existen LED cuya corriente máxima es de sólo 10 mA, probaremos primero con una resistencia  $R_v$  tal que no permita superar dicha corriente. La f.e.m. de nuestra fuente es de unos 19 V y la c.d.t. directa en el LED, si bien es desco-

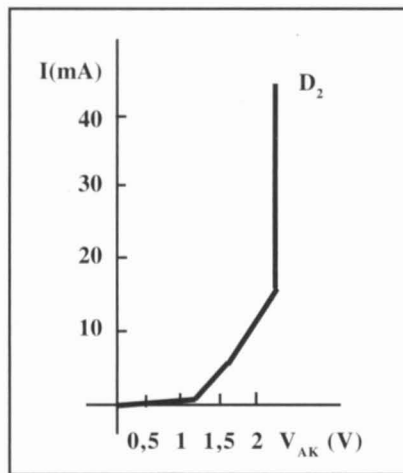
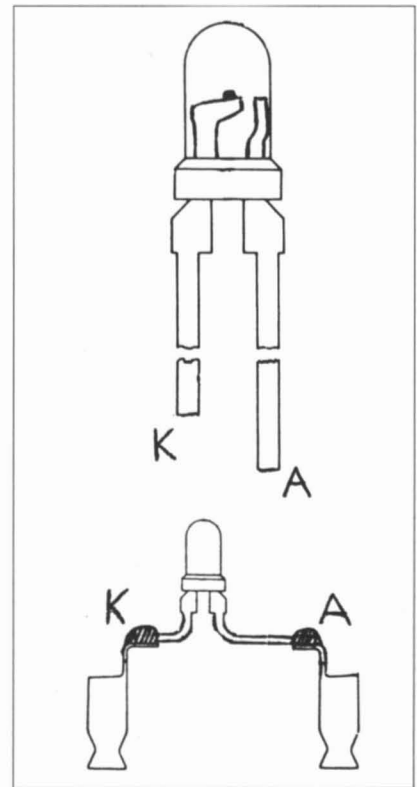


Figura 5.17

luz para comunicaciones óptimas o simplemente como indicadores luminosos, siendo los colores más frecuentes rojo, verde y amarillo. También existen LED de luz infrarroja (no visible). Los materiales semiconductores utilizados para la fabricación de los LED son la arseniuro y fosfuro de galio (GaAsP).

En la fig. 5.17. se representa una característica típica corriente-tensión directas, correspondiente a un LED indicador luminoso, cuya corriente máxima permitida es de 40 mA a la que corresponde una tensión directa de  $\approx 1,9$  V. Estos valores variarán según el LED empleado.

El encapsulado de los LED es de



Figuras 5.19 y 5.20

nocida aún, la tomaremos alrededor de 1,5, V Considerando también la resistencia interna de la fuente de 9  $\Omega$ , se cumplirá

$10 \text{ mA} = (19 - 1,5) / (R_v + 0,009)$  de donde  $R_v = [(19 - 1,5) / 10] - 0,009 = 1,74 \text{ K}\Omega$  luego tomaremos una resistencia estándar

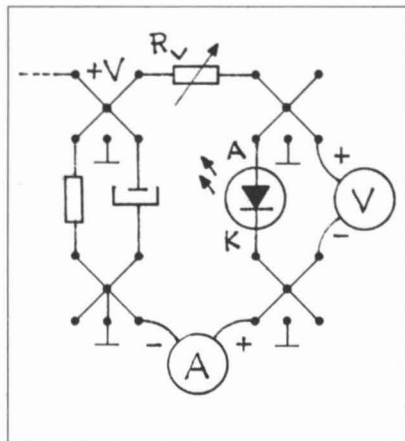


Figura 5.21

dar de  $1,8\Omega$  capaz de disipar  $1800 \cdot 0,012 = 0,18$  W como mínimo.

Si el brillo del LED es intenso se tratará sin duda de un LED de baja corriente. Si el brillo es tenue entonces puede disminuirse la resistencia para aumentar la corriente hasta unos 35 mA, o sea

$R_v = [(19-1,5)/35] - 0,009 = 491 \Omega$  y de  $491 \cdot 0,035^2 = 0,6$  W de disipación, luego se podrá utilizar una resistencia estándar de 470 W/1 W, comprobándose que el LED brillará ahora intensamente.

A continuación, y al igual que se hizo en los ensayos anteriores, se obtendrá una tabla de valores de corriente-tensión

directas con distintos valores de  $R_v$ .

La tabla 5.2 es un ejemplo de lo que puede obtenerse.

Obsérvese que las tensiones directas de los LED son mayores que las de los diodos ordinarios.

El sistema de experimentación de circuitos electrónicos denominado FAQUIR-70 se describe en la revista del mes de Marzo del año pasado.

El 1<sup>er</sup> capítulo de este curso elemental teórico-práctico de circuitos electrónicos aparece en la revista del mes de Febrero de este año.

Mi número de teléfono es el (93) 893.61.94 donde gustosamente, de las 21 a las 23 horas, atenderé las posibles llamadas en relación con estos artículos.

I (mA)	35	25	20	15	10	5	3	1	0,5	0,1
$V_{AK}$ (V)	2,12	2,05	2,02	1,98	1,95	1,9	1,87	1,82	1,8	1,72

TABLA 5.2

Continuará...

## ... buenas, bonitas, baratas... ALGO MAS SOBRE LAS ANTENAS DE ARO

Por Pedro A. EC7DXM

Estimados colegas radiopatas:

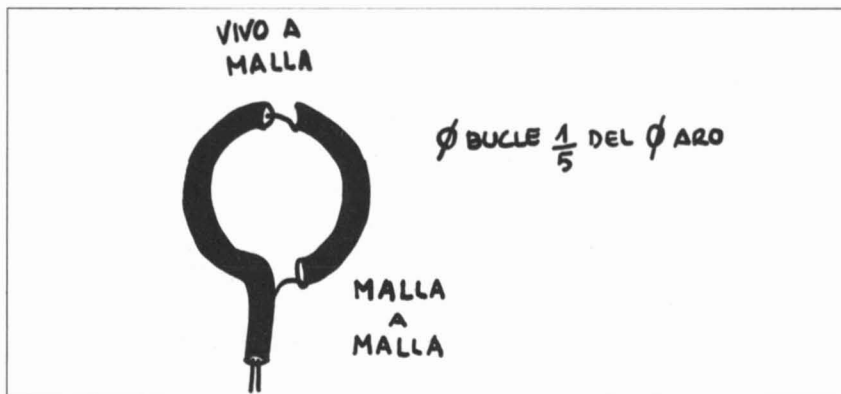
Como recordaréis en revistas anteriores de URE, nuestro amigo Angel, así como Esteban nos informaban y animaban respecto a la antena de aro (*Antena de un aro de 80 cms., de diámetro resonante en 10-15-20 metros mediante un condensador variable*).

Después de leer aquellos artículos, me sentí animado a emprender la construcción de esta antena, tan pequeña por sus dimensiones y tan excitante por lo fácil en principio del montaje. No quiero detallar paso a paso como fue esta experiencia, ni mostrar todo el proceso de construcción, ya que tanto Angel, EA1KE, como Esteban, EC4CVK, nos dan suficientes detalles. Sólo quisiera relataros mi experiencia en un par de cosas, por si a alguien le puede venir

bien. Ya sabemos que al manitas lo que le gusta es construirse todos aquellos elementos necesarios, pero os diré que mi conclusión es adquirir el condensador variable con el motor de acople, ya que el coste final no significa ningún traspies importante en nuestra economía y nos

evitamos un montón de problemas en cuanto a acoplar con su reducciones correspondientes el motor DC con el condensador variable. Os diré que nos mandaron el conjunto por 8.800 Ptas. de la casa CAP Co. Electronics.

Otra cuestión fue la del bucle o lazo.



En uno y otro artículo teníamos dos formas diferentes de hacerlo, pero probándolos varias veces, parece que tenía muchos problemas y con ninguno de ellos conseguía que la antena resonara, no la podía ajustar. Buscando información en varias revistas especializadas conseguí un esquema del lazo que ahora monto y que me ajusta la antena en cualquier frecuencia desde 30 a 10 Mhz. En el dibujo siguiente os muestro como se realiza.

Hay que tener una consideración importante con el mando de ajuste del motor del condensador, si bien el problema no radica en fabricarlo, porque con cualquier transformador adecuado, un puente rectificador y un transistor estabilizador 78.5 lo tenemos todo, si que es de vital importancia alimentar el motor (según cual sea) con la tensión adecuada, de manera que el condensador esté funcionando a una vuelta por minuto o menos, con el consiguiente inversor de corriente, pues esta es la clave de obtener buenos y rápidos ajustes. De todas formas os diré que habiéndolo hecho varias veces, rápidamente se le coge el truco. Como experiencia comentar que, ajustando el aro de oídas (al ser tan crítica), no es difícil comprobar que hemos ajustado exactamente en la frecuencia de recepción. También os diré que esta antena se muestra directiva, aunque no tenemos grandes problemas si la estación contactada no se encuentra dentro de la dirección de nuestro aro. Como virtud principal para mí, además de sus dimensiones, es la capacidad de rechazo de QRM, siendo notable cuando las señales débiles se nos pierden en la fritura. Ahora, el aro lo tengo montado en un mástil de 3 metros y separado en unos 4 metros de una vertical multibanda de 10 a 890 mtrs. Os diré que la vertical está por encima del aro aproximadamente en 2 metros y juego con una importante ventaja al tener las dos antenas cerca sobre un mismo tejado, pues me sirve para comprobar el rendimiento de una sobre la otra. (Las dos con toma a tierra real - no eléctrica). Por supuesto que no podría hacer genéricos los resultados que a mí me ha dado, no aventurarme en desperdiciar a una u otra. De cualquier forma, si ya tuviera

construido el aro de 40-80 mtrs., el que suscribe quitaba la vertical.

De todas las pruebas hechas con una y otra, en condiciones de buena propagación, no ha habido ningún momento en que las señales recibidas con el aro hallan sido inferiores a la antena vertical y solamente en transmisión, cuando se trata de estaciones cercanas que trabajan con antena tipo vertical, las señales del aro han estado un punto por debajo (condicionado por la misma polaridad y cercanía). En malas condiciones de propagación, las cosas cambian, aquí la recepción del aro se muestra insustituible, y no es exagerar, recuerdo de alguien que decía que el aro es una antena de compromiso, y yo creo que no la probó lo suficiente. Y precisamente esta gran virtud, la de eliminar el QRM es su gran inconveniente; allí donde vayamos, se debe de ajustar, ya que el margen de trabajo se hace mínimo, a razón de 40 Kcs con menos de 2 Roe en la banda de 20 metros. Por esto lo de la importancia de un buen sistema de acople, con una buena velocidad de ajuste.

Tenemos que tener en cuenta otra virtud, recordemos que alargamos o acortamos la antena directamente y no el cable de bajada, como sucede con el resto de los acopladores de línea, esto hace que tengamos una antena resonante allí donde vayamos, es decir, a diferencia de las antenas con bobinas, donde la resonancia está solamente en un punto centrado y para trabajar arriba o abajo, adaptamos la línea con el acoplador para que el equipo no sufra. Esto, como ya comentaba, hace que tengamos resonancia efectiva en cualquier lado a donde vayamos, por ejemplo, los casi 2 megahercios de 10 metros.

Otra virtud, y seguro que se me olvidan algunas más, es la que a continuación os relato: Tengo un vecino (como muchos de vosotros), que tiene el mismo horario que yo para trabajar en radio. Entre nosotros reina la armonía, por supuesto, pero no siempre coincidimos en el mismo QSO, pero sí en la misma banda; otras veces estamos trabajando estaciones, por ejemplo en 15 metros. Y como podéis imaginar, por muy buenos equipos que tengamos, es imposible evitar el llamado «barbeo». A partir del montaje

de la antena de aro, ¡vaya diferencia! Nos hemos quedado asombrados de comprobar que se ha reducido casi a la nulidad el problema. Podemos estar a razón de 20 Kcs. de diferencia sin tener pérdidas de señales lejanas; cuando estamos a 50 Kcs. o más no nos enteramos si está el uno o el otro, y él trabaja con una vertical ¡Qué pasaría si tuviera otra antena de aro! Y la tendrá.

Como podéis ver, son muchas las razones por las que merece la pena fabricarse e instalar este tipo de antena, os lo aseguro. Bastaría el hecho de tener una antena de banda continua desde 10 a 20 metros, de solamente 80 cms., de diámetro; pero no sólo es eso: da un rendimiento muy superior de recepción, olvidarse de hacer interferencias TV, perder ruidos y barbeos, no estar asustado cuando hace viento. Ahorrarse un montón de duros en el rotor (con uno de 12.000 Ptas., nos sobra), etc. En nuestra mente y carpeta está el proyecto de la de 40-80 metros.

Os animo a que iniciéis la construcción de esta sorprendente antena, vuestros vecinos radiopatas y el presidente de vuestra comunidad os lo agradecerán.

¿Os parece buena, bonita y barata? ■

*Pedro A. EC7DXM.*



## URE HORARIO DE VERANO

**Desde el 15 de Junio al 15  
de Septiembre el horario  
de oficinas de URE es de  
7:30 a 14:30, de lunes a  
viernes.**

# Fotokín

AVENIDA MERI TXELL, N° 99  
PRINCIPAT D'ANDORRA

**YAESU:**

FT - 5200



FT - 2400 H.



MWA  
OPCIONAL



FT - 26 - 76



FT - 415



**KENWOOD:**

TH - 27 E



TM - 241E

TM - 77 E

CONSULTE NUESTRO  
TELEFONO 9738 - 20742/20976  
FAX 20178  
(GARANZIA PARA ANDORRA)

**TAMBIEN DISPONEMOS: ALINCO, DIAMOND,  
DAIWA, CTE, AOR, PRESIDENTE,  
MIDLAND (Homologadas), ETC.**

# Un Sistema de Protección sobre Rayos para su Cuarto de Chispas.

Puede sobrevivir a los efectos del rayo siguiendo las instrucciones que le proporciona KO9G.

Por Peter Altman, KO9G.

Publicado en CQ, Diciembre de 1987, páginas 76/78.

Traducción libre para URE de EA4BW

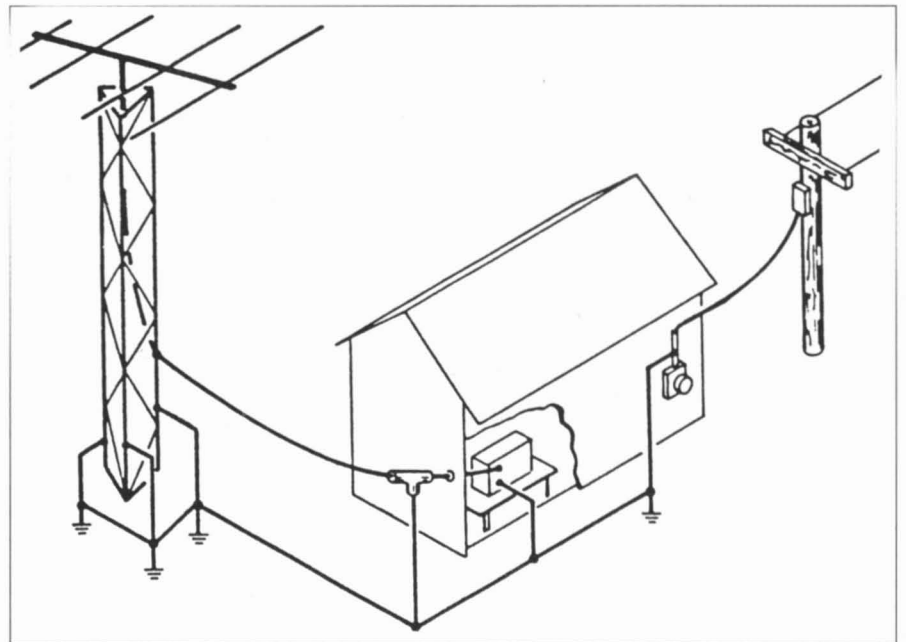
Las descargas eléctricas de los rayos no debe desestimarse. Pueden producir daños irreparables al radio aficionado, a sus equipos eléctricos y electrónicos, computadores, etc, además de a su domicilio, enseres y personas que se encuentren presentes en tiempo y circunstancias del fenómeno. Dado el valor que tienen actualmente las cosas que usamos en nuestro entorno y el de la mano de obra de las reparaciones, sin contar la seguridad personal, no debe dudarse en realizar una instalación, con el adecuado sistema de protección, que a la larga nos saldrá más barato que correr el riesgo del poderoso e inoportuno visitante.

Estas líneas cubren los principios y modo de instalarnos un sistema protector contra las descargas eléctricas ambientales basado en las instalaciones de las estaciones de las estaciones comerciales de radiodifusión. Tales instalaciones han proporcionado protección contra la caída directa de un rayo en antenas con algún centenar de metros sobre el suelo en el Midwest, de U.S.A., en donde son frecuentes las tormentas atmosféricas aún en medio del invierno.

## PRIMERAS CONSIDERACIONES

El rayo es «una gran chispa producida por una abrupta descarga eléctrica a través del aire ambiente bajo condiciones turbulentas de la atmósfera». La carga se desplaza por un camino preionizado desde tierra a la nube por el que la corriente eléctrica puede exceder los 30.000 A; unos 500 A fluyen en el ionizado canal entre descargas.

El rayo es también una serie de impulsos de corriente alterna (AC) con gran



**Fig. 1: Presentación esquemática de torreta con antena y su toma de tierra correspondiente, equipo y servicios eléctricos con su neutro y toma de tierra esenciales.**

cantidad de energía distribuida a todo lo largo del espectro, desde la pura DC a la región de las microondas. Por ello, dichas corrientes están ya inducidas en el alambreado doméstico y en los dispositivos electrónicos por las descargas próximas y no tan cercanas, que se produzcan. Los campos eléctricos pueden ser propagados por muchos Km apoyados en las líneas eléctricas, telefónicas, etc.

Las corrientes inducidas por los rayos toman el camino hacia tierra que les presente la menor impedancia. Son corrientes de R.F, y la diferencia entre caminos de alta y baja impedancia es

cuestión de muy pocos ohmios de reactancia. Aún un empalme oxidado o un codo agudo en las bajadas de antena o conductores de toma de tierra es un obstáculo en las más altas frecuencias de la R.F. Los objetivos y métodos del sistema protector contra los rayos, descrito en estas líneas son importantes, para cualquier sistema de antena, aunque parezca que lo enfocamos para las antenas montadas sobre torretas y sobresaliendo airosas sobre tejados y azoteas dichos objetivos son:

1. Proporcionar camino con una impedancia común del menor valor posible a tierra, para su antena, estructuras y

equipo, además de al sistema eléctrico doméstico y electrónico que esté conectado a su red eléctrica de suministro.

2. Proporcionar los medios de seguridad contra descargas de los campos inducidos por los rayos antes de que alcancen a los equipos, lavadoras, frigoríficos, computadores, etc, conectados a su red eléctrica de distribución.

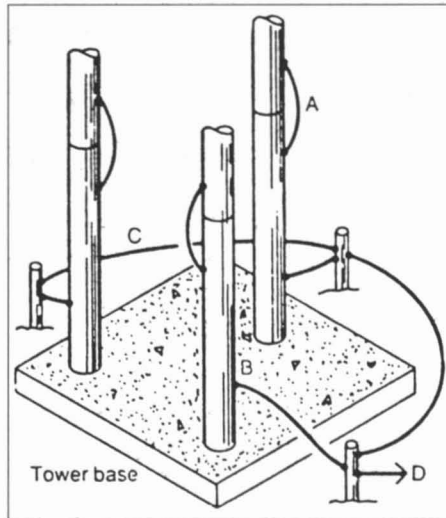
3. Aislar su sistema de antena y equipo de radio del alambrado doméstico y viceversa, en relación con las corrientes inducidas por los rayos.

**UNA TOMA DE TIERRA SOLIDA Y COMUN**

El primer paso es establecer una sólida toma de tierra y común para todo: antena, torreta, cables de interconexión, alambrado doméstico, equipo de radio aficionado, y menaje eléctrico de la casa, como esquemáticamente se muestra en la Fig. 1.

La base de cemento de una torreta es un gran aislador. Los pernos introducidos en el cemento no sirven en modo alguno, como conectores de toma de tierra. Además, la plataforma base con la sujeción mecánica de las tres barras de la torreta, presentan al cabo de poco tiempo alta impedancia al oxidarse rápidamente. Las secciones de la torreta han de ser conectadas eléctricamente a tierra mediante cable que podremos fijar a cada sección y proteger contra la corrosión. Las barras de la torreta han de ser puenteadas en sentido vertical de las tuercas que las une mecánicamente, es decir darles un contacto eléctrico en toda su altura e independientemente darles una buena toma de tierra que luego quedará unida a la general de la instalación como se muestra en la Fig. 1.

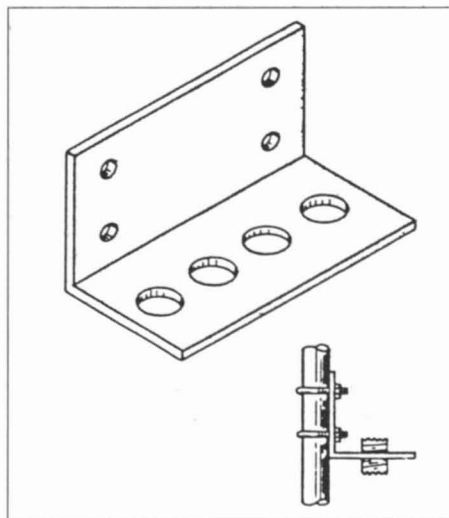
Las citadas tomas de tierra consisten de varillas de cobre o cobre plateado, de un diámetro de 16 a 20 mm, que se introducen en tierra por lo menos unos 30 a 50 cms separados de la base de cemento y a una profundidad que sobrepasa la altura del cemento embutido. Cada varilla tendrá una tuerca roscada para realizar por encima del suelo, la conexión eléctrica, según se representa en la Fig. 2. cada varilla



**Fig. 2: "A", empalmes eléctricos entre cada sección de altura de torreta, con trenza o malla de cobre usada para tierras.**

**"B", en la sección inferior se da tierra individual a cada una de las patas.**

**"C", la varillas clavadas en el suelo son conectadas entre sí, además de a cada pata de la torreta con un conductor continuo, sin empalmes, que alargaremos sin cortes hasta la toma de tierra general de la instalación "D", y Fig. 1.**



**Fig. 3: Angulo de aluminio de unos 6 cm., con orificios para coaxiales y manguera rotor. Quedará sujeta a la torreta por "U" roscadas de forma que los cables se pasen verticalmente.**

quedará conecta a la pata o barra vertical correspondiente de la torreta con cable o malla plana de cobre de 8 a 10 mm<sup>2</sup> de sección eléctrica como claramente se ve en la Fig 2. Se usarán terminales fuertes de cobre en los extremos de los cables para su conexionado con las varillas que se realizará mediante grapas de tormiquete, pero de material inoxidable, que una vez firmemente aseguradas serán protegidas a su vez con un sellado hermético a la humedad Co-az Seal o similar.

La malla del cable coaxial no sirva, actúa como inductor y facilita la impedancia de los caminos. Las conexiones soldadas no son aconsejables, la soldadura se vaporizará en caso de descarga próxima a la torreta. Sólo sirven como protección a la corrosión.

Una vez que las patas y secciones de la torreta han sido interconectadas eléctricamente y conectada a la toma de tierra cada pata. Se conectan a las varillas clavadas en tierra entre sí, con malla o cable usando la misma técnica que empleamos en las conexiones de la torreta. Entonces se conecta este conjunto de soporte de antena, a la toma general de la tierra y neutro que proporciona el suministrador local de electricidad. No es aconsejable el uso de la red de alimentación de agua como refuerzo de la toma de tierra, dado el mayor uso de plástico en todo el sistema de conducciones de agua.

El punto de unión común eléctrico del domicilio donde tenemos el cuarto de las chispas, es el cable de tierra de la instalación eléctrica AC, en su entrada a la casa o al edificio, normalmente en el cuarto de los contadores eléctricos. Todos los conductores de tierra, de su torreta y de otra antena que pudiese tener instalada y de su correspondiente estructura, lo mismo que los conductores de las varillas enclavadas en la tierra, han de ser conectadas a dicho punto, grapadas a la toma de tierra de la instalación eléctrica de entrada al edificio, tal y como se indica en la Fig. 1.

Una vez realizado dicho trabajo, Vd dispondrá de una toma de tierra en

forma continua, de baja impedancia, desde la parte superior de su antena, en común con la tierra de su casa. Todo el material necesario lo podrá adquirir en los suministradores de material eléctrico, que sin duda le solventará, cualquier duda que pudiese presentársele.

### LOS CABLES DE SU ANTENA Y ROTOR

Las mallas de blindaje del coaxial, como también el de la manguera de conexión al rotor deben de ser conectados a la toma de tierra con la más baja impedancia posible. El objetivo es la de prevenir corrientes que fluyan a la instalación de su equipo de radio y al alambrado eléctrico de la casa, procedentes de la antena y torreta. La mallas del coaxial y de la manguera del rotor pueden ser conectadas a las patas de la torreta mediante malla de cobre. Todas las uniones han de ser firme mecánica y eléctricamente. Se recomienda el método mostrado en la Fig. 3 par los coaxiales y sí no tener que romper el aislante exterior protector del coaxial. También podría hacerse empalmes intercalando en el coaxial terminales PL-259, pero se degrada el cable, aunque permite cambiar la longitud del coaxial. (N.T: Es preferible poder hacerlo en el cuarto de chispas sin peligro de intemperie). El blindaje del cable manguera del rotor puede hacerse mediante grapado no soldadura, se grapa a la pata de la torreta al separarse el cable del rotor hacia su caja de mando.

Una vez que los cables se separan de la torreta inclinados hacia abajo, se puede añadir una protección extra, antes de entrar en la casa. Se hace un lazo en cada cable en el trozo entre torreta y edificio. Esto proporcionará una impedancia adicional para cualquier corriente inducida del rayo. Estos lazos son como «fusibles» que pueden explotar antes de su equipo.

Los dispositivos, como descargadores instalados en el coaxial y cable del rotor antes de que dichos cables penetren en la casa. Dos tipos de «pararrayos» son comercializados para coaxiales. El más generalizado es un tubo con receptáculos de coaxial en cada extremo y con un dispositivo distanciado o ajustable para

facilitar el camino a tierra de la sobre tensión. El otro es un cartucho de gas inerte que se ioniza cuando la tensión sobrepasa el valor preajustado por el gas. Dichos dispositivos hay que conectarlos directamente a la toma de tierra general de la instalación. Ver Fig. 1.

Los conductores de la manguera del rotor pueden ser protegidos por descargadores individuales para cada cable. Si se utilizase una manguera sin blindaje dichos dispositivos podrían alojarse dentro de la carcasa del rotor.

¿Por qué dicha atención a los cables del rotor? Un radioaficionado local familiarizado con la instalación de torretas descendió su torreta inclinable y los elementos de su antena rozaron una línea de 13 kV que cruzaba por la parte posterior de su jardín. Saltaron chispas por todas partes, pasado la excitación del primer momento se comprobó que la corriente que entró por los conductores del rotor se difundieron por todo el alumbrado eléctrico de la casa hasta que los disyuntores de seguridad aislaron dicha instalación de la general. Los destrozos fueron numerosos entre el equipo y los electrodomésticos afectados. ¿Si eso se realizó con 13 Kv AC, qué habría hecho un rayo?

### ENTREMOS EN CASA

Una vez hayamos acabado con todas las precauciones exteriores, debemos preocuparnos de que las corrientes inducidas en nuestras conexiones exteriores al penetrar en casa no nos produzcan perjuicio alguno. Esto quiere decir que deberemos aislar y darle toma de tierra a nuestros equipos electrónicos y también a los electrodomésticos, etc.

Para el cuarto de las chispas deberemos utilizar una línea eléctrica separada, desde el cuarto de contadores y de tres conductores, dos para la alimentación eléctrica y el tercero para la toma de tierra general de la instalación.

Esto puede ayudar a eliminar interferencias en radio y en TV además de dar protección contra descargas eléctricas.

Una barra de descargas a tierra que tengamos montada en toda la casa en donde podamos enganchar cualquier dispositivo nuevo, lo puede constituir una pletina de cobre, tubo o conductor de

dicho material y de un diámetro de 3 a 4 mm, o más o menos de unos 20 mm<sup>2</sup> de sección, pero eso sí, sin cortes ni empalmes y conectada en su extremo más alejado en la toma general de tierra del cuarto de contadores. Si tuviese algún empalme será soldado o bien asegurado y protegido contra corrosión y comprobada su eficacia de vez en cuando. No es aconsejable confiar la toma de tierra sobre las tuberías del agua fría, ya que las reparaciones normales de dicho servicio se realizan con tubos plásticos, introduciéndose así e inadvertidamente una alta resistencia en la derivación a tierra.

Cada pieza del equipo debe estar conectada individualmente a dicha barra, incluido el sintonizador de antena, rotor, caja de control del mismo, torreta, viga soporte (boom), etc. Se deben evitar codos o angulaciones agudas en el recorrido de la barra y de los conductores que a ella se conecten, tanto en sentido vertical u horizontal. No olvide que su seguridad depende de la conexión de su distribuidor de toma de tierra que es la barra y de su conexión a la toma general del edificio en el cuarto de contadores.

### CABLES DE ALIMENTACION

Estamos mentalizados a utilizar equipos de estado sólido en todos los aparatos electrónicos e inconscientemente consideramos de bajo consumo eléctrico y descuidamos las extracorrentes de ruptura que se presentan en la red eléctrica al arrancar o desconectar cualquiera de los múltiples motores que se usan en la casa y a los que son sensibles todos los componentes periféricos nuestros computadores y TNC, que usamos en las comunicaciones digitalizadas. Hay forma de solventarlo.

Podemos recordar haber tratado de desenchufar todo en medio de una noche fría, cuando percibimos la luz de un relámpago exterior. Ahora es más fácil proteger todo su equipo sin desconectar nada, o no.

Como un primer paso, deberemos utilizar en todos los aparatos, para su alimentación eléctrica, cable de tres conductores dotados de clavijas de tres conectores y sustituir todos aquellos que solo fuesen de dos conductores. El tercer

conductor y el tercer conector de la clavija representan la seguridad si están debidamente conectados a la barra de toma general de tierra. Debemos también utilizar dispositivos de filtro de línea eléctrica intercalados entre el aparato y su toma de corriente de alimentación. Si acostumbra a hacerse sus pequeñas cosas considere la presencia de MOV, o protectores de extracorrientes transitorias en el proyecto. Recuerde que dichos dispositivos sólo trabajan si además su equipo está conectado a la toma de tierra general.

RESUMIENDO

La inversión dineraria de nuestros equipos de comunicaciones, electrónicos, electrodomésticos de los que disponemos en un hogar es considerable actualmente. Si no tomamos las precauciones adecuadas podemos deteriorarlos ya que las corrientes generadas por la proximidad del rayo amenazan su integridad. Recompensa con creces que adopten las precauciones

enumeradas para la protección sobre una descarga eléctrica. También es aconsejable por reducir la posibilidad de interferencias TV/Radio. La eficiencia de la antena puede ser incrementada. El funcionamiento y seguridad de servicio son al mismo tiempo aumentadas. También la protección contra picos de corriente transitorios no producidos por los rayos quedan eliminados y algunos podrían causar averías inexplicables.

Este sistema de protección no es del tipo aquí te pillo... sino que podemos conseguirlos en varios días de trabajo. Comencemos con la torreta y una vez

completada todas las «tierras» del exterior podemos continuar en otras etapas con las del interior, pero eso sí, disponiendo desde el momento inicial de la toma casera de la barra unida ya a la toma de tierra general del cuarto de contadores en el edificio. Una vez completada podremos descansar tranquilos durante años con solo una vigilancia mínima sobre oxidaciones en algún punto de empalme que no pudimos evitar.

Y colorín colorado, hasta otra vez.■

Salud, Paz y Amistad de Diego, EA4BW.

(N.T): Se aconseja la lectura de: «De la propia experiencia y de la ajena» publicada en URE 01/1987. de EA4BW y W0WUZ «Los rayos nunca caen en las antenas de los radioaficionados».

Si estáis interesados en el tema, URE dispone de originales pendientes de publicación cuya fotocopia podéis solicitar a URE (precio por página, 10 ptas. Enviar sellos de correos) tales como:

«La toma de tierra que mata» 5 págs, ficha nº 123, Ref 1/08-08.

«Más sobre protección contra los rayos» 3 págs, ficha 124, Ref 1/08-07.

«La tierra». Meditaciones sobre la toma de tierra de una instalación. 1 pág, ficha 118, Ref 1/08-01.

«La seguridad eléctrica para el radio aficionado». Seguridad lo primero. 8 págs, ficha 149, Ref 3/02.

Y para los más interesados en fenómenos transitorios:

«De la experiencia ajena y de la propia (VI)» Los impulsos electromagnéticos (EMP) y los radio aficionados. 16 págs, ficha 122, Ref 1/08-05.

QRx RADIO

¡ tu tienda en frecuencia !

Lo último en radioafición
YAESU, ALINCO, STANDARD,
DIAMOND ANTENAS,
TOKYO HY POWER AMPLIFICADORES
EQUIPOS 10 Mts. y CB HOMOLOGADOS
TELEFONÍA Y FAX

Servicio a toda España

ABIERTO SABADOS MAÑANA





**CONTAMOS  
CONTIGO PARA  
ENCENDER LA  
LLAMA  
OLIMPICA DE LA  
RADIOAFICION**

**DIPLOMA  
JUEGOS OLIMPICOS  
BARCELONA'92  
20.06.92 Y 17.07.92**

**BARCELONA'92  
OLYMPIC GAMES HF  
CONTEST  
18.07.92 Y 19.07.92**

**CONCURSO  
DIPLOMA VHF  
25 .07.92 Y 09.08.92**



## TABARCA: EXPEDICION A GALERA Y CANTERA

Durante los días 9 y 10 de Mayo, el DX Club Tabarca I., activó estas islas con el indicativo ED5BYP. Los operadores fueron EA5DYG en CW y EA5BYP en SSB.

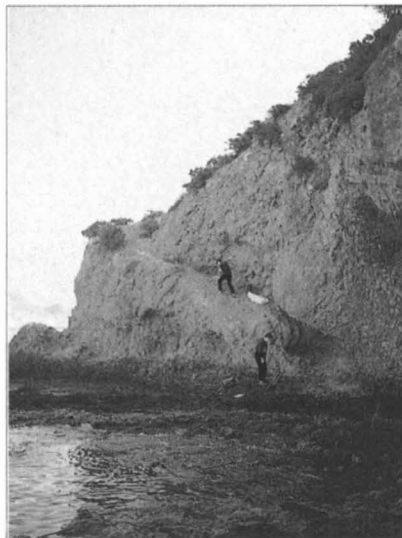
Agradecemos la colaboración de EA1BQR, EA1EVE y EA8AKN por su constancia en acompañarnos durante toda la mañana del domingo y en su afán de ordenar los pile-ups.

Posiblemente, cuando este artículo salga a la luz, habremos realizado la primera expedición a la isla La Nao, la más grande y distante del grupo Tabarca, pero la más dificultosa en acceso y aproximación.

EA5BYP



## ALMERIA:TERREROS ' 92



Los pasados días 1 y 2 de Mayo fueron los elegidos por un grupo de colegas murcianos y valencianos (EC5CMQ, EC5CTH, EC5GKE, EA5RJ, EA5ZR y el que suscribe, EA5KB) para la activación de esta isla, referencia DIE E-041 e IOTA EU-152, que permanecía inactiva desde Julio de 1991. Esta ínsula se halla situada en el término de Pulpí (Al-mería), limítrofe con Murcia, y con una orografía muy escarpada.

Se trabajó en las bandas de HF, en fonía y telegrafía, realizando un total de 1480 contactos (160 en CW y 2312 en SSB). Los EA y EC trabajados fueron 294. En un principio pensábamos estar operativos durante tres días, pero el

empeoramiento repentino del tiempo nos hizo desistir, teniendo que cesar al segundo día del inicio de la actividad.

A las 8:20 horas del sábado arribamos a nuestro destino y procedimos a llevar hasta la cumbre los casi 300 kilos de material. Hay que hacer notar que el único camino para ascender era muy escarpado, con un gran desnivel, pues en unos 75 metros de camino salvábamos los 46 que tiene la isla de alta. Si a eso sumamos la infinidad de gaviotas que allí habitan, revoloteando sobre nuestras cabezas para disuadirnos de nuestra idea, y lo resbaladizo del terreno, os dará una idea de lo complicado que resultó transportar todo el utillaje hasta la cima, donde se montó el cuarto de radio (si se le puede llamar así).

Tras montar el dipolo de 40 y 80 metros, se procedió a su ajuste, dejándonos sorprendidos de la fabulosa ROE que el medidor reflejaba: 1:1.4. Inmediatamente pasamos a 7055 donde ya nos esperaban algunos EA como EA4BUE y EA7MK, encargándole al primero la confección de una pequeña lista para así poder desayunar. El primer contacto se realizó con mi buen amigo EA5AHC. En total se hicieron unos 40 comunicados antes de apagar los equipos por un par de horas para elevar y arristrar la direccional. A las 15:30 volvimos a la radio, en 21260 SSB y 7022 CW, y empezó a subir el número de QSO. Intentamos conectar el TL-922, pero el grupo alimentador no resistía ese consumo energético, por lo que sólo

podimos trabajar con el pequeño gigante, el Ameritron AL-811, que nos entregaba casi 500 W en la antena. Durante toda la tarde se trabajó a buen ritmo, ya que las condiciones estaban fabulosas. Aprovechamos las condiciones para activar esa misma tarde la isla Negra, con el indicativo EA5ZR/P, dando así la oportunidad a muchos EA de una nueva referencia para el diploma DIE.

Sobre las 20 horas decidimos cambiar de banda, pasando a 14280 y a 7055 SSB. Los «pile-up» en 20 m. eran constantes, mientras la actividad EA en 40 iba a menos en favor del DX. Como las condiciones en esta última banda no eran las más idóneas, decidimos pasar a 80 m., donde se sucedieron los QSO.

Durante la cena, EA7MK se encargó de prepararnos una lista que nos pasó después. Se hicieron esa noche unos 65 QSO en fonía y 2 en CW, ya que el operador, EA5RJ, se retiró a descansar pues llevaba casi 400 Km., en el cuerpo, más toda la tarde oyendo "pitos y rayas". Al mismo tiempo se reanudaba la operación en 20 m., con una gran aglomeración de estaciones, sobre todo norteamericanas. Sobre la 1:00 del sábado ambas

estaciones quedaron en silencio, reanudándose la actividad a las 6:00 de la mañana con EA5RJ al frente de la telegrafía en 40 m., y yo trabajando norteamericanos en 20 m. Tras el desayuno, preparamos otra expedición a la isla Negra donde se transmitió en 40 y 20 m. Finalizada la operación vimos que el tiempo estaba cambiando y sobre las 15:30 horas una tromba de agua descargó sobre nosotros; la tormenta duró casi una hora, empapando por completo la lona que nos servía de refugio. Quisimos continuar con la expedición de DX y enchufamos nuevamente los equipos, pero sólo pudimos hacer un contacto en 40 m., ya que hizo acto de presencia el aparato eléctrico, lo que nos hizo temer por la integridad de los equipos, por lo que decidimos recoger el material e irnos cuando apareciese el barco. En ello estábamos cuando una chispa pasó por encima de nuestras cabezas y nos asustó; cuando miré a José Patricio, EA5ZR, tenía unos cuantos pelos de punta. Tras esta anécdota continuamos, bajo una leve lluvia, con el desmontaje de toda la instalación. Si subir los aparatos fue complicado, no fue menos el bajarlos,

debido al barrizal en que se convirtió el terreno. Llegó el barco que, debido a lo rizado del mar, tuvo que fondear a unos 150 metros de la isla. Tras 10 ó 12 intentos fallidos de aproximarse, al final hubo que echar mano de un par de cabos para tirar de la lancha y aproximarla hasta donde teníamos el material. Embarcamos y a las 18:05 emprendimos el regreso al puerto de Aguilas en un trayecto largo, lento y mojado por la lluvia y el oleaje.

El indicativo utilizado para esta actividad fue ED7ITE. El mánager de QSL es EA4KK, quien ya tiene en su poder las cartulinas a todo color, realizadas para tal fin.

No queremos finalizar esta narración sin agradecer a D. Manuel Hidalgo y a su patrón toda las atenciones prestadas y, sobre todo, el haberse jugado la lancha por sacarnos sanos y salvos de la isla.

También con mucho afecto a todos los «Boinas Negras» (EA5AHC, EA5MQ, EC5CIH, EA5RR y EA5ZW) que se preocuparon en todo momento, sirviéndonos de enlace y unión con nuestros familiares.

EA5KB

## CASTELLON: ALQUERIAS DEL NIÑO PERDIDO FINALIZACION DEL CURSO DE ELECTRONICA

Finalizó el curso de Iniciación a la Electrónica y Radiocomunicaciones que se inició a principios de Noviembre para estudiantes y demás personas interesadas en una licencia de radioaficionado, que patrocinó la Caja Rural de San Jaime y la Concejalía de Cultura de nuestro Ayuntamiento.

La entrega de diplomas fue precedida de una cena en los salones del Club Social de la Caja Rural, a la que asistieron todos los cursillistas acompañados de su pareja. El acto se terminó con una invitación a continuar trabajando en ese mundo tan apasionante de las comunicaciones.

EA5CXQ



## LAS PALMAS: A SUS SOCIOS

La unión de Radioaficionados de Las Palmas (URL) recuerda que en nuestra Sección tenemos a su disposición las pólizas del seguro de automóviles, de la que todos los socios de la provincia se pueden beneficiar del considerable descuento que la misma ofrece.

También está a vuestra disposición la lista de precios de los equipos de radio.

EA8ZX

## MENORCA: FRACASA LA EXPEDICION A LA ISLA DEL AIRE

Un grupo de radioaficionados de Menorca se comprometieron los días 1, 2, y 3 de Mayo a salir al aire con el indicativo ED6IDM desde la isla del Aire.

Si por inclemencias del tiempo no se podía llevar a cabo ese día se haría los fines de semana consecutivos durante el mes de Mayo.

Llegó el día H y la hora D y el mal tiempo impidió salir a la mar.

Luego los fines de semana siguientes por motivos personales de algunos expedicionarios no se llevó a cabo.

Se está planteando el ir a esta isla en el mes de Octubre, de todo lo cual se le dará más información.

EA6MS (Manager)

## TENERIFE: QSL ESPECIAL FIESTAS DEL CARMEN - LOS REALEJOS

Con motivo de las fiestas del Carmen, los radioaficionados del Valle de La Orotava (URVO), Tenerife, pondrán en el aire un indicativo especial otorgando QSL en las bandas de 2, 10, 15, 20 y 40 m., durante los días 25 y 26 de Julio próximo, desde las 14 horas del sábado día 25 a las 14 horas del domingo, día 26.

Los indicativos especiales serán:

Clase A: AM8FCR

Clase B: AL8FCR

Clase C: AO8FCR

Estarán ubicadas en la Plaza de San Agustín en un local cedido por el Ayuntamiento de la ciudad de Los Realejos, que colabora en el acontecimiento, patrocinado por el Centro de Iniciativas Turísticas y podrá ser visitado por cualquier que lo desee.

URVO

## ISLAS: PROXIMAS EXPEDICIONES

### Alhucemas

Tras dos años de intentos, unos 15 expedicionarios de toda la geografía española, coordinados por EA5KB, van a ir a las islas Alhucemas en la segunda semana de Agosto, en la que permanecerán durante 5 días. El indicativo que han solicitado es AN9A.

### Pancha

Durante los días 31 de Julio y 1 y 2 de Agosto estará en el aire la Isla Pancha, cercana a Ribadeo, con el indicativo ED1IPA. Su manager es EA1AUI.

### Bleda Plana

Del 18 al 20 de Septiembre se pondrá en el aire esta isla, situada al oeste de Ibiza. Su indicativo será EM6IB. Manager, EA4KK.

### Izaro

Del 22 al 26 de Julio, un grupo de radioaficionados de Vizcaya se desplazará a la Isla de Izaro para su activación y concurso de V/UHF.

## SORIA: QSL ESPECIAL

Con motivo de la celebración en Soria del I Simposio Internacional sobre el Temple, que se desarrollará en el Palacio de Cultura "La Audiencia" entre el 16 y el 19 de Julio, varios radioaficionados de Soria otorgarán QSL especial durante el mes de Julio, utilizando los prefijos especiales AM, AN, AO, en lugar de EA, EB y EC, respectivamente.

En los días del Simposio habrá una estación de radioaficionado en dicho Palacio, una vez conseguido el permiso del Ayuntamiento de Soria, institución que colabora en este Simposio junto con la Diputación provincial y la Caja de Salamanca y Soria, siendo los convocantes la Universidad Internacional (Alfonso VIII) y la Orden Soborana y Militar del Temple de Jerusalén. En este Simposio se expondrán las últimas investigaciones sobre la Orden del Temple en vinculación con los más diversos temas: descubrimientos geográficos, cristianismo y marianismo, alquimia y esoterismo, simbolismo y criptografía, etc.

Las frecuencias de operación en HF, VHF y UHF, en especial en 50.110 MHz, banda de 6 m., con el indicativo AM1 DVY, y serán cuatro modalidades que se usarán: fonía, CW, RTTY y radiopaquete. Desde el Palacio de "La Audiencia" se realizará una demostración del lo que es la radioafición. Asimismo se concederá una tarjeta QSL especial a todo corresponsal que contacte con las estaciones de Soria.

Por otra parte, coincidiendo unos días antes el concurso mundial de CQ, WW, WPX y VHF, se realizará una expedición fugaz a la Sierra de la Cebollera IN81PX (2.147 m.), por los miembros del Grupo DX VHF Soria, con el indicativo AM1DVY.

EA1DVY

## RADIO ALFA s. l.

Plaza Alcira, 11-13. 28039 Madrid

Teléfono 459 19 12 - Fax 450 47 89

### PROMOCION ESPECIAL FIN DE AÑO EN CANARIAS II ANIVERSARIO RADIO ALFA

RADIO ALFA LE INVITA A PASAR  
EL FIN DE AÑO ¡¡GRATIS!!  
EN CANARIAS

SOLICITE LAS BASES DEL CONCURSO  
EN SU PROVEEDOR HABITUAL O  
DIRECTAMENTE AL

Teléfono 91-459 19 12

Sr. Comerciante: Vd también puede ir gratis a Canarias; si todavía no ha recibido el poster y las bases del concurso, solicítelas de nuevo al Tfno: 91 459 76 90.

## MURCIA: DIA DEL RADIOAFICIONADO IFEPA'91

Organizado por la Sección Comarcal URE MAR MENOR y el Radio Club Torre-Pacheco, se celebró el pasado día 4 de Abril el *Día del Radioaficionado IFEPA-91* con motivo del primero de los certámenes feriales, en esta ocasión SALON DEL TURISMO Y TIEMPO LIBRE- COSTA CALIDA, en el Recinto Ferial Villa de Torre-Pacheco.

Con la acostumbrada y masiva asistencia de colegas venidos desde muy distintos puntos de la península, se procedió a la entrega de obsequios, invitaciones (almuerzo y visitas a los stands del recinto) y pago del desplazamiento.

Por la tarde después de la bienvenida oficial, se procedió a la entrega de diplomas (numerados) y posterior sor-

teo entre los asistentes del premio de la Institución Ferial, consistente en esta ocasión de 15 días para dos personas de estancia en el Hotel Cenajo de esta comunidad murciana.

Dicho premio y placa de **RADIOAFICIONADO IFEPA-91** recayó en EA5ABK, Antonio (Murcia) y sendas placas como Diplomados IFEPA-91 por EA1BDJ, Pedro (Valladolid) y EB5-HNO, Fini (Alicante).

Con las palabras de agradecimiento para con todos los asistentes quedó clausurada esta jornada de convivencia.

Para las próximas ferias se lanzarán las correspondientes ED que completarán el Diploma 92 en las fechas que se indican:

- Alimentación (Salón Conserva y Congelados) del 1 al 5 del 10 de 1992.
- Construcción (Salón Marmol y Piedra Mediterr. del 5 al 9 del 11 de 1992.
- Automoción (Todo el Transporte) del 4 al 8 del 12 de 1992.

Esperando vuestra participación. 73's cordiales.

*Sección Comarcal del  
MAR MENOR*

## VALDEMORO MADRID: I CACERIA DEL ZORRO



*EA4EJX y EA4EKU (Luis) Ganador.*

El pasado día 12 de Abril se celebró en Valdemoro, (Madrid), la I Cacería del Zorro que tuvo muchísima aceptación.

La entrega de premios fue en el Restaurante El Puchero, propiedad de nuestro amigo Angel. Reseñamos la mañana tan entretenida por la dificultad de encontrar a nuestros compañeros EB4DRD y EA4EJX que estaban bien escondidos; también podemos decir que premios no faltaron pues hubo 15 trofeos y 2 especiales llevándose el 1<sup>er</sup> premio EA4EKU (Luis) por su buena búsqueda. Confiamos superarnos en la próxima y que tenga la misma o más aceptación que ésta. Sin más, agradecer a los patrocinadores y a vuestra revista por la publicación, 73 Cordiales.

*EA4EJX*

## HORARIO VERANO URE

Del 15 de *Junio*  
al 15 de *Septiembre*  
nuestro horario será  
de **7:30 a 14:30**  
de lunes a viernes

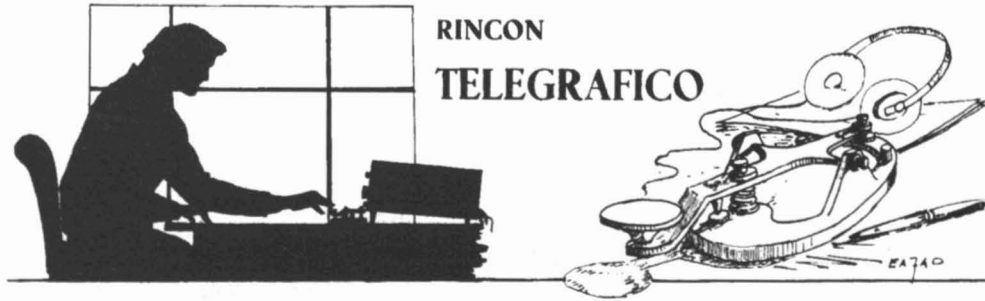
**¡FELIZ VERANO!**

### HAN FALLECIDO LOS SIGUIENTES COLEGAS

EA1MQ - Emilio Sánchez García.  
EA1EWI - Francisco Gutiérrez García.  
EB3CL - Fermín Capdevilla Marsana.  
EA5XS - Daniel Marín Neseguer.

### RETRASO EN LA REVISTA DE MAYO

Por dificultades de la firma que distribuye la revista, el número de mayo se puso en el correo el día 25 de mayo. Pedimos disculpas a nuestros socios y amigos por este retraso ajeno a nuestra voluntad. La JDURE está haciendo todo lo posible para evitar que se repita esta circunstancia en el futuro.



# LOS PRIMEROS DIEZ AÑOS

El pasado día 12 de Abril se entregaron las 9 primeras placas a los 10 años de participación en el CNCW.

Con dicha entrega finaliza una etapa, una etapa que en sus orígenes parecía inalcanzable y que modestamente creo ha llegado al fin con gran brillantez.

Fuimos los primeros a los que les ocurrió algo tan lógico (visto ahora), como acusar recibo de las listas.

Fuimos los primeros que enviamos un pequeño diploma de participación y sus correspondientes pegatinas año a año.

Fuimos los primeros que instauramos la placa a los 5 años de participación y hemos sido los primeros en instaurar la placa de los 10 años.

Se ha instaurado una fecha fija para el concurso, (el último fin de semana de Septiembre) y se han fijado unas bases para evitar el lío anterior de cada año unas bases distintas.

Y todo ello se ha logrado aplicando tan sólo tres reglas básicas: Trabajo, Trabajo y Trabajo.

Y olvidando otras tres: Amiguetes, Politiquilla y Salir en la foto.

Se podían haber hecho muchas más cosas, (qué duda cabe) pero el aquí presente llega hasta donde llega y no es culpa mía no ser Superman. Y esto no es una disculpa, es un hecho.

A partir de este año y año a año, se va a llevar una clasificación variable de los colegas que mejores resultados hayan obtenido en el CNCW según los siguientes criterios.

1.- Sólo puntuarán los Monooperador-Multibanda.

2.- El campeón obtendrá 50 puntos, el subcampeón 49 y así en orden descendente, hasta el clasificado en la posición 50 que obtendrá un solo punto.

3.- Sólo valdrán los puntos de los últimos 10 años.

4.- El quedarse un año primer clasificado, supondrá la puesta a cero de todos sus puntos, para evitar que el premio sea siempre para el mismo o los mismos, o sea prácticamente el primer premio sólo se podrá conseguir cada 10 años.

5.- El premio consistirá en un manipulador de artesanía, distinto cada año.

Como veréis, las bases son de lo más sencillo, y pretenden a la vez ser lo más imparciales posible. Si en el futuro hay más tiempo y recursos económicos, se podrá hacer extensivo a otro tipo de clasificaciones, pero de momento es totalmente imposible.

Indicativo	82	83	84	85	86	87	88	89	90	91	Total
EA5TX	49	48	45	0	50	49	46	46	49	48	430
EA1FD	46	50	46	0	43	43	43	31	43	40	385
EA5WU	0	30	36	0	46	45	47	43	0	47	294
EA5CF	37	23	46	42	44	44	40	0	0	0	281
EA4KA	0	0	0	29	35	36	42	44	44	49	279
EA7AZA	44	38	41	43	0	26	0	0	28	36	256
EA7OH	0	29	0	0	35	47	48	7	46	44	256
EA5BM	0	0	44	47	48	50	0	50	0	10	249
EA5AR	34	0	23	31	36	18	24	0	41	34	241
EA5YU	0	36	42	0	0	0	38	48	39	24	227
EA3CUU	0	0	5	30	38	46	0	45	0	46	210
EA7KU	0	0	10	0	25	34	26	39	33	41	208
EA1ADU	0	0	27	34	28	27	22	33	26	0	197
EA8IR	0	0	0	0	42	24	0	41	45	43	195
EA1CPS	0	44	48	49	49	0	0	0	0	0	190
EA5EPT	0	0	40	39	39	0	37	35	0	0	190
EA8RL	0	0	0	50	45	48	45	0	0	0	188
EA2BOG	0	0	26	37	0	17	27	29	27	0	163
EA6KZ	0	39	47	0	0	41	36	0	0	0	163
EA7QD	0	0	0	0	21	33	28	37	42	0	161
EA5BRA	0	49	50	0	0	0	50	0	0	0	149
EA6CL	41	0	0	35	39	13	12	0	0	7	147
EA7JA	0	14	0	40	30	31	0	0	31	0	146
EA4EGZ	0	0	0	0	0	0	33	36	47	22	138
EA1EF	0	23	29	27	11	0	3	18	22	2	135
EA7FTS	0	0	0	18	26	32	30	28	0	0	134
EA1MV	0	43	0	0	32	23	31	0	0	0	129
EA4BWN	0	13	32	44	0	40	0	0	0	0	129
EA4/EA2LY	0	32	0	0	0	0	0	0	35	50	117
EA1CIG	0	0	0	17	8	10	35	42	0	0	112
EA4DUL	0	0	0	0	0	0	34	40	36	0	110





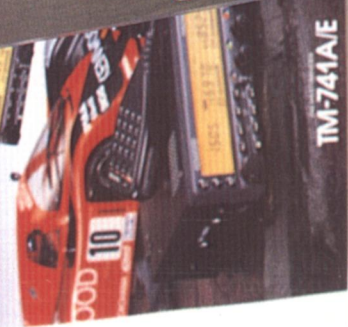
IT'S-950S: THIS IS DEXCLUSIVE!

KENWOOD

WORLD MAP

KENWOOD KENWOOD

EXPANDED  
DUAL BANDER



TM-741AE

participa en la  
OLIMPIADA  
RADIOAFICION

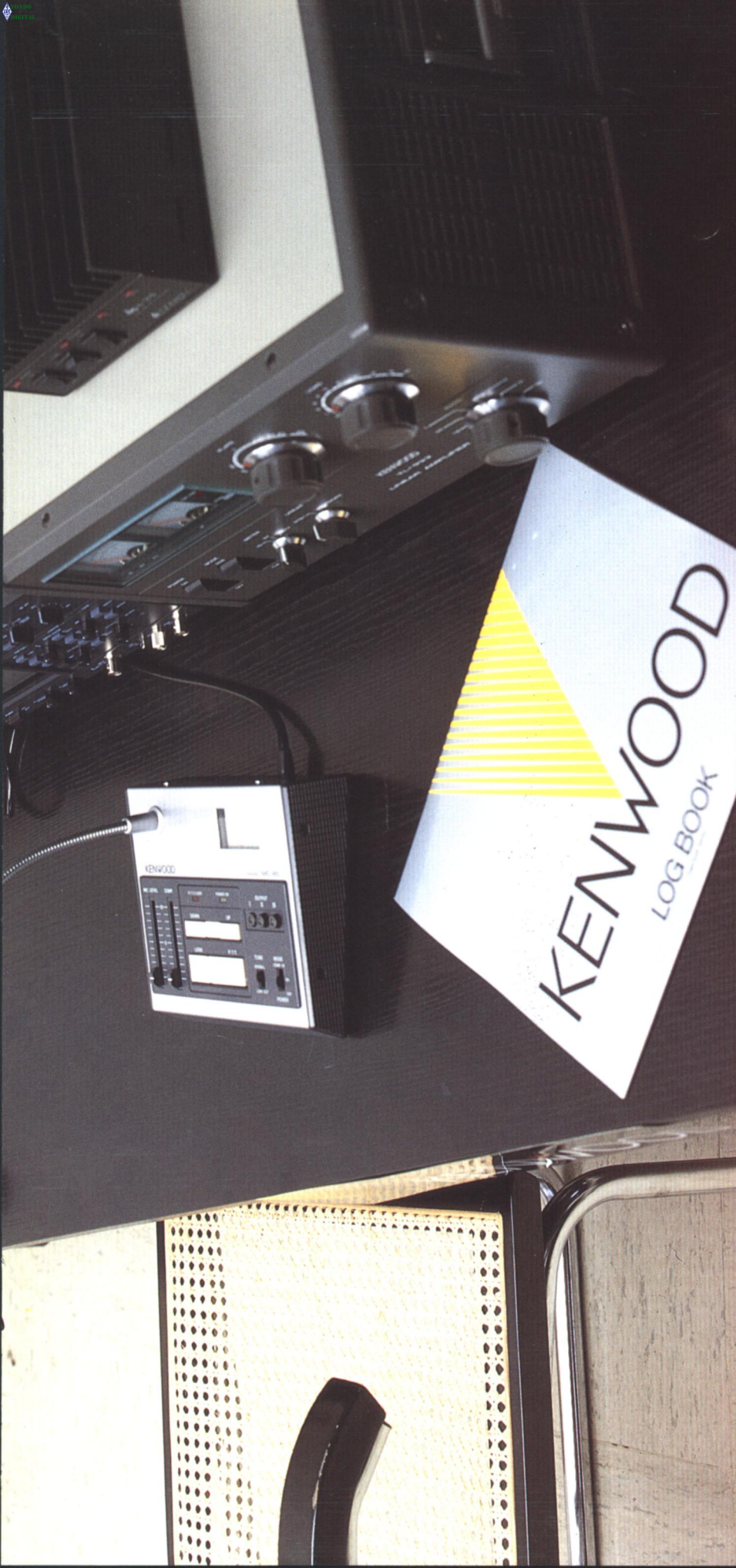
KENWOOD



Kenwood unveashes new potential in the  
of compact  
communications

KENWOOD  
HI-FI  
KENWOOD  
ROSS  
ROSS  
YOKOHAMA





**EG92/EH92-JOB** Estación Oficial de la Villa Olímpica de Barcelona.

Equipos para radioaficionados **KENWOOD** cedidos por **CSEI,S.A.**

**KENWOOD**

EQUIPOS PARA RADIOAFICIONADOS



Comercial de Sistemas  
Electrónicos Ibérica, S.A.



# Olimpiada R A D I O A F I C I O N



**C.O.A.R. B'92**  
COMITÉ ORGANIZADOR ACTIVITATS  
RADIOAMATEUS BARCELONA '92



Barcelona '92  
© 1988, 1992, 1994, S.A. T.O.



unió radioaficionats  
de barcelona

- **CALENDARIO DE ACTIVIDADES**

**DIPLOMA JUEGOS OLIMPICOS BARCELONA'92**

DESDE LAS 00:00 UTC DEL DIA 20/6 HASTA LAS 24:00 UTC DEL DIA 17/7/92.

**BARCELONA'92 OLYMPIC GAMES HF CONTEST**

DESDE LAS 00:00 UTC DEL DIA 18/7 HASTA LAS 24:00 UTC DEL DIA 19/7/92.

**CONCURSO DIPLOMA VHF**

DEL 25/7 HASTA EL 9/8/92 DE 16:00 A 20:00 UTC.

# NOTICIAS del MUNDO

Por EA3NA

• **MADAGASCAR:** Jorge, 5R8GW, está muy activo en 21.290 kHz todos los días en sus skeds con Carlos EA8BDW. QSL vía F6FNU.

• **QATAR:** SP5EXA estará operando con el indicativo A71AL por un período de dos años.

• **GEORGIA DEL SUR:** Otro nuevo operador está en las islas, VP8CKB, Keith. QSL vía K1IED.

• **SVALBARD:** Mat, JW5NM, permanecerá otra vez en las islas hasta 1994. Reportando la estación JW0E en 7.001 kHz. CW a las 21:10 horas Z.

• **RWANDA:** Dos operadores dejan el país, Wolfgang hace QSY a la Isla Antigua en las Antillas y Hans retorna a su QTH de Alemania.

• **KAMPUCHEA:** Hasta finales de Agosto, HA5VK estará en el aire como XU7VK. Suele hacerse presente en 21.225 kHz., sobre las 15:00 horas Z.

• **ISLA DE PASCUA:** XQ0YA está muy activo en 10 metros por las tardes y en especial en CW. QSL vía P.O. Box 4, Isla de Pascua.

• **JEAN MAYEN:** JX9EHA permanecerá en la isla hasta Octubre de 1992.

• **TRINDADE:** PY0TY es un nuevo operador que reside en la isla, pero tiene una licencia con restricciones, ya que sólo puede operar en 40-80 mts. SSB y 10-80 metros CW.

• **IRAK:** Muy activo Majid, YI1R en 28.605 kHz., sobre las 15:30 horas Z. QSL al P.O. Box 5864 de Bagdad, Irak.

• **ANTARTIDA:** 4K1YAR opera desde la base soviética de Molodeznaya. QSL vía UA3YAR. VP8CFM lo hace desde la base británica de Survey.

• **GUAYANA FRANCESA:** FY5FY ex-FH5EF estará activo en el país por unos tres años.

• **TUVALU:** FO5BI tiene el proyecto antes de que finalice este año de operar desde Tuvalu. Continúa activo T20AA en 21.333 kHz., sobre las 14:40 horas Z. QSL vía N4FJL.

• **TRINIDAD Y TOBAGO:** Trabaja a 9Y4LB en 7 MHz., a las 23:00 horas Z. QSL vía directa.

• **GUNTANAMO:** KG4 se escucha en 28.433 kHz., entre las 19:00 y 20:00 horas Z.

• **MALI:** Larry TZ6ZZ ha sido reportado en 28.500 kHz. QSL vía N0BLD.

• **SHETLAND DEL SUR:** HF0POL continúa escuchándose en todas las bandas, incluidas las WARC. EA3YY lo trabajó en CW.

• **GUINEA ECUATORIAL:** 3C1EA, Jaime continúa con gran actividad tanto en CW como en SSB. QSL vía EA4CJA.

• **MALAWI:** Muchas estaciones activas: 7Q7BX 28.480 kHz. a las 12:20 Z., 7Q7XX 21.025 19:00 Z., Y 7Q7RM 28.021 20:20 Z.

## NOTAS

• El presidente del LYNX DX GROUP ha presentado una petición a la ARRL, para que Ceuta y Melilla cuenten como dos países distintos del DXCC.

• El siete de Mayo pasado la ARRL anunció la validez de la operación de YA5MM.

• 3Z0M, es el indicativo especial de la estación instalada en el Parlamento de Polonia. QSL vía SP5PWK.

Han colaborado este mes: EA3FFX, EA3GF, EA3ATK, EA4BOD, EA4EEK, EA5ND, EA5SS, EA2CIN, RA4HA, Idella DX Group, El Cudol, Les Bacores DX y Lynx DX Group. ■

EA3NA

## IARU Región I, HF-VHF Committee

Durante los días 28 y 29 de Abril pasados, se celebró en Viena (Austria) la conferencia Internacional de HF-VHF de la IARU, Región I, en la que asistieron 19 países de Europa.

Por lo que responde a EA, asistieron EA3BRA, EA3PL, EA3BTZ y EA3NA. En materia de HF, se acordaron varios temas, los cuales serán ratificados en la próxima Convención Internacional a celebrar en Amberes (Bélgica) los días 19 al 24 de Septiembre de 1993; entre ellos relacionamos los siguientes:

Aceptar listas de concursos en discos magnéticos standard.

Considerar QRP a 5 vatios salida.

Considerar QRPP a 1 watio salida.

No restricciones en usar "packet cluster" en concursos.

No realizar concursos en las bandas de 10, 18 y 24 MHz.

Intentar reducir el número de concursos internacionales en el calendario anual.

Instalar balizas en las bandas WARC.

No hacer ninguna modificación en la banda de 7 MHz., al no conseguir ampliación de esta banda.

Posible ampliación de frecuencias en packet desde 14.101 a 14.112 kHz.

Estudiar un plan de bandas para 1,8 MHz.

Recomendar que los concursos no excedan de las 24 horas.

Dar soporte a la Administración para mantener la CW en los exámenes.

Uso de repetidores en 29 MHz., siempre que las condiciones de propa-

gación sean malas.

Se nombra coordinador a SM2AVQ.

Usar en los Concursos las abreviaciones:

• SO: Single operator.

• SOSB: Single operator, Single band.

• SOMB: Single operator, Multi band.

• MO: Multi operador.

• MOST: Multi operador, Single transmitter.

• MOMT: Multi operador, Multi transmitter.

No transmitir en 29,3 y 29,55 MHz., para no interferir las comunicaciones de radioaficionados que trabajan vía satélite.

EA3NA.

# QSO reportados en las bandas

## 10 metros SSB

5Z4RT	28.495 kHz.	16,11 Z.
9J2FR	28.518 kHz.	15,56 Z.
9M2FR	28.518 kHz.	17,21 Z.
A22MN	28.479 kHz.	10,51 Z.
A41KL	28.484 kHz.	08,40 Z.
BV2FR	28.497 kHz.	12,08 Z.
BY5QB	28.519 kHz.	08,38 Z.
EL2W	28.395 kHz.	15,52 Z.
FR5EL	28.520 kHz.	09,27 Z.
ST2YD	28.479 kHz.	14,58 Z.
TL8NG	28.495 kHz.	14,05 Z.
TR8GG	28.484 kHz.	07,48 Z.
TU2ZC	28.349 kHz.	13,19 Z.
V51BG	28.461 kHz.	08,04 Z.
VQ9WM	28.346 kHz.	15,51 Z.
XX9AS	28.458 kHz.	13,23 Z.

## 10 metros CW

KP2BL	28.005 kHz.	20,10 Z.
6W6JX	28.025 kHz.	08,58 Z.
7P8SR	28.026 kHz.	11,10 Z.
LU6UO	28.005 kHz.	19,30 Z.
CX3EU	28.007 kHz.	19,09 Z.
FR5GG	28.009 kHz.	14,34 Z.
PZ1AP	28.022 kHz.	13,55 Z.
HF0POL	28.010 kHz.	16,30 Z.
C9RAJ	28.014 kHz.	14,59 Z.
TI4CF	28.017 kHz.	13,18 Z.
5Z4FM	28.020 kHz.	11,10 Z.
9M2FR	28.026 kHz.	09,41 Z.
VQ9AC	28.031 kHz.	09,23 Z.

## 12 metros

5H3RA	24.898 kHz.	10,09 Z.
9J2BO	24.901 kHz.	16,48 Z.
9M8PV	24.945 kHz.	16,06 Z.
A45ZZ	24.980 kHz.	15,28 Z.
FK8CP	24.952 kHz.	20,40 Z.
OD5ZZ	24.934 kHz.	18,11 Z.
SV9BMC	24.975 kHz.	15,08 Z.
Z21HJ	24.950 kHz.	15,51 Z.
ZF2SD	24.900 kHz.	17,52 Z.
7Q7XX	24.967 kHz.	16,19 Z.
9K2GS	24.955 kHz.	08,32 Z.
9Q5LN	24.940 kHz.	16,37 Z.
FR5GL	24.952 kHz.	15,44 Z.
TL8CK	24.955 kHz.	15,56 Z.

## 15 metros CW

TL8GR	21.010 kHz.	06,30 Z.
3C1EA	21.090 kHz.	16,16 Z.
7P8RQ	21.016 kHz.	18,28 Z.
9X5HG	21.017 kHz.	17,33 Z.
AH6JF	21.018 kHz.	07,24 Z.
FR5GG	21.018 kHz.	17,42 Z.
HF0POL	21.010 kHz.	20,25 Z.
7Q7XX	21.006 kHz.	19,23 Z.
9J280	21.017 kHz.	19,49 Z.
9M8FC	21.014 kHz.	13,40 Z.

BV2TA	21.007 kHz.	15,33 Z.
HK0NAF	21.020 kHz.	21,04 Z.
OA4BCZ	21.004 kHz.	20,59 Z.

## 15 metros SSB

UA0QDD	21.245 kHz.	08,57 Z.
5N0BRC	21.256 kHz.	07,38 Z.
7Q7JL	21.268 kHz.	16,56 Z.
7Q7RM	21.217 kHz.	19,23 Z.
A22MN	21.204 kHz.	17,48 Z.
BV4AO	21.260 kHz.	15,34 Z.
BV4DI	21.230 kHz.	18,29 Z.
BV4HF	21.235 kHz.	16,31 Z.
BY3AA	21.270 kHz.	08,00 Z.
BY5RY	21.245 kHz.	08,07 Z.
BZ4BRX	21.264 kHz.	10,24 Z.
D44BC	21.250 kHz.	19,19 Z.
EL2PP	21.320 kHz.	15,47 Z.
H44MS	21.157 kHz.	10,46 Z.
HS0D	21.332 kHz.	09,11 Z.

## 20 metros CW

7Q7TA	14.012 kHz.	18,38 Z.
7Q7XX	14.025 kHz.	22,11 Z.
JW0E	14.005 kHz.	17,30 Z.
8P6CF	14.036 kHz.	22,35 Z.
3C1EA	14.047 kHz.	22,15 Z.
4K2MAL	14.021 kHz.	22,40 Z.
BV4CT	14.020 kHz.	22,30 Z.
3A2LF	14.003 kHz.	05,56 Z.
5H3RA	14.005 kHz.	21,38 Z.
AP2HA	14.018 kHz.	18,30 Z.
F05DV	14.007 kHz.	06,51 Z.
TL8PS	14.007 kHz.	22,18 Z.
YK1AO	14.015 kHz.	14,10 Z.
ZA1TAD	14.010 kHz.	17,38 Z.
ZA1TAE	14.025 kHz.	21,11 Z.

## 20 metros SSB

F04DL	14.142 kHz.	08,27 Z.
VR6TC	14.140 kHz.	08,22 Z.
6W6JX	14.236 kHz.	05,41 Z.
EL2PP	14.195 kHz.	07,23 Z.
FK8GK	14.177 kHz.	05,46 Z.
FO4OA	14.112 kHz.	06,20 Z.
FO5NL	14.216 kHz.	07,10 Z.
FY4FT	14.160 kHz.	23,54 Z.
HH2JR	14.178 kHz.	23,38 Z.
J69BB	14.160 kHz.	22,09 Z.
OX3KM	14.252 kHz.	05,29 Z.
PJ2HB	14.252 kHz.	05,33 Z.
TJ1MR	14.111 kHz.	19,38 Z.
TL8CK	14.127 kHz.	19,41 Z.
TL8PS	14.120 kHz.	20,38 Z.
ZA1BM	14.240 kHz.	10,06 Z.
ZA1TAD	14.259 kHz.	15,02 Z.
ZA1TAE	14.309 kHz.	12,27 Z.
ZA1TAH	14.252 kHz.	05,37 Z.

## 30 metros

HH2PK	10.103 kHz.	10,40 Z.
KH2FT	10.101 kHz.	11,30 Z.
LX2PA	10.110 kHz.	04,32 Z.
TA2AO	10.103 kHz.	03,20 Z.
V47GW	10.109 kHz.	05,48 Z.
VK6HD	10.104 kHz.	23,33 Z.
Z21HS	10.102 kHz.	22,34 Z.
ZA1TAJ	10.103 kHz.	02,05 Z.
ZB2FK	10.114 kHz.	22,22 Z.
ZD8LII	10.104 kHz.	00,10 Z.

## 40 metros CW

A22BW	7.006 kHz.	05,01 Z.
FK8FU	7.020 kHz.	06,40 Z.
PZ1DY	7.003 kHz.	03,00 Z.
TU4SR	7.005 kHz.	01,35 Z.
VP8GAV	7.011 kHz.	08,50 Z.
Z21HS	7.005 kHz.	04,36 Z.
ZA1TAI	7.003 kHz.	03,22 Z.
4U7ITU	7.007 kHz.	07,58 Z.
7Q7XX	7.002 kHz.	22,27 Z.
CP6UH	7.018 kHz.	05,05 Z.
JW5NM	7.002 kHz.	20,42 Z.
RD8DYL	7.028 kHz.	23,05 Z.
UF6FEI	7.002 kHz.	17,05 Z.
UI9ACQ	7.004 kHz.	19,58 Z.
JT1CS	7.022 kHz.	22,20 Z.
5N1ZK	7.001 kHz.	22,00 Z.

## 40 metros SSB

HF0POL	7.053 kHz.	21,28 Z.
HP1COO	7.081 kHz.	06,16 Z.
TI2JJP	7.067 kHz.	04,18 Z.
7P8EG	7.047 kHz.	19,20 Z.
A22BW	7.045 kHz.	20,04 Z.
CM2AC	7.046 kHz.	23,21 Z.
UL7LS	7.046 kHz.	22,05 Z.
3D2AG	7.051 kHz.	06,34 Z.
7P8EG	7.044 kHz.	18,55 Z.
8Q7PJ	7.048 kHz.	19,13 Z.
FK8CP	7.073 kHz.	05,50 Z.
JX9EHA	7.044 kHz.	19,30 Z.
VP2EY	7.046 kHz.	23,10 Z.

## 80 metros

FM5WD	3.506 kHz.	04,20 Z.
TU2MA	3.508 kHz.	01,25 Z.
V73CT	3.504 kHz.	10,01 Z.
HF0POL	3.502 kHz.	00,17 Z.
UL7JW	3.507 kHz.	23,41 Z.
D44BC	3.795 kHz.	04,18 Z.
4U7ITU	3.755 kHz.	22,42 Z.
CE0ZAL	3.796 kHz.	23,14 Z.
CPIAA	3.799 kHz.	23,28 Z.
FY5FY	3.799 kHz.	22,23 Z.
TF3TF	3.795 kHz.	22,05 Z.
ZP6EM	3.797 kHz.	23,28 Z.

## 160 metros

3A/DF2UU	1.824 kHz.	04,05 Z.
4K3OLL	1.835 kHz.	22,56 Z.
GU5LP	1.833 kHz.	23,14 Z.

## RTTY

7Q7XX	21.083 kHz.	18,58 Z.
8P6SM	14.083 kHz.	21,02 Z.
9L3DX	21.086 kHz.	18,16 Z.
9Y4VU	21.092 kHz.	20,51 Z.
A92FG	21.078 kHz.	13,12 Z.
DU1RP	21.093 kHz.	17,14 Z.
EL2CE	21.085 kHz.	18,41 Z.
H18BG	14.086 kHz.	11,14 Z.
HS0ZAA	21.085 kHz.	06,40 Z.
TL8NG	21.203 kHz.	13,23 Z.
UA0KZ	14.090 kHz.	05,52 Z.
UJ8JQC	14.090 kHz.	20,02 Z.

### EXPEDICION AL MONT BLANC AGOSTO 1992

Durante los días 1 al 23 de Agosto tendrá lugar una expedición al Mont Blanc (Francia), cuya estación TV9CEE emitirá en las siguientes frecuencias:

*Campamento base de Cordon*

Fonía:  
7.090; 14.120; 21.420 y 28.420.

CW:  
7.085; 14.005; 21.005 y 28.005.

SSTV:  
3.735; 14.235; 21.340 y 28.680.

*Campamento de altura, a 3.297 m.:*

Fonía:  
14.192; 21.192; 28.492.

CW:  
14.030; 21.030; 28.030.

En la cima del monte se utilizarán también las frecuencias y modos citados.

# DX NETS

## Facilitados por EA4BOD

*Esta es una lista de Redes de DX que funcionan los días indicados de la semana; además de éstas existen otras que funcionan en otros determinados días. El tiempo indicado es en UTC en el principio de su funcionamiento. Su Denominación, Indicativo de cabecera y Frecuencia de emisión en kHz.*

**LUNES**  
 01:00, PY DX INFO-NET, PY4DX, 14,180.  
 05:15, CENTR. EUROP. WEATHER FOREC, DJ2MV, 3,685.  
 06:00, YL PACIFIC DX NET, VK9YL, 14,220.  
 16:00, DX NET, I0MPF, 14,246.  
 17:00, NORWAY MM NET, 14,320.  
 17:00, W6KHG NET, 14,340  
 18:00, DX INFO NET, DK0SO, 3,750.  
 20:30, AFRICAN QUEEN NET, N5AGPM 14,235.

**MARTES**  
 02:00, CHINA NET, BY1PK 14,330.  
 05:15, CENTR. EUROP. WEATHER FOREC, DJ2MV, 3,683.  
 06:00, INTERNACIONAL PACIFIC DX NET, 14,265.  
 16:00, DX NET, I0MPF, 14,245.

**MIERCOLES**  
 05:15, CENTR. EUROP. WEATHER FOREC, DJ2MV, 3,683.  
 15:00, FIRAC NET GERMANY, DL0PS, 3,645.  
 16:00, DX NET, I0MPF, 14,245.  
 18:00, DIG CW NET, 3,550.  
 23:00, OX-OZ NET, 3,650.

**JUEVES**  
 03:00, W7PHO FAMILY HOUR DX NET, 3,780.  
 05:15, CENTR. EUROP. WEATHER FOREC, DJ2MV, 3,683.  
 06:00, VK NET, 14,285  
 17:00, INTERNATIONAL YL NET,

GM4YMM, 14,246.  
 18:00, AFRICAN ROUNDTABLE, ZS3HL, 14,180 y 21,180.  
 18:00, DIG NET, DJ8OT, 3,777.  
 20:00, WHITE ROSE ARS NET, 3,777.  
 21:00, FIRAC RTTY NETM PA0FRAM, 3,590.

**VIERNES**  
 00:30, USA IOTA NET, VE3XN, 21,050  
 03:30, WORKED ALL STATES NET, NN8K, 3,777.  
 05:15, CENTR. EUROP. WEATHER FOREC, DJ2MV, 3,683.  
 05:30, ARABIAN KNIGHTS, NET, JY3ZH, 14,250.  
 06:00, INTERNACIONAL PACIFIC DX NET, VK3PA, 14,265.  
 14:00, GOLDEN CITY DX NET, 14,180.  
 15:30, ARABIAN ROUND TABLE, OE6EEG, 14,247.  
 17:30, DX INFO NET, DK0DX, 3,750.  
 17:30, W6KHG NET, 14,340.

**SABADO**  
 00:30, USA IOTA NET, VE3XN, 21,250.  
 04:00, HC DX NET, HAC1HC, 7,090.  
 05:00, RNARS TRANS PACIFIC NET CW, 14,052.  
 06:00, EU DX NET, GM4UZY, 14,240.  
 06:30, DX NET, OE6EEG, 14,243.  
 07:45, IARS NET OSA, KX6L, 7,230.  
 08:00, IOTA NET, F9RM, 7,090.  
 10:00, AMSAT NET EUROPE, 14,280.  
 13:00, IOTA NET, F9RM, 14,260 y 21,260.  
 13:00, TRANSATLANTIC MM NET, VP5SL, 21,400.

14:00, DOK NET, DF0DK, 7,045.  
 16:00, WORLD PEASE NET, KD7IK, 14,250.  
 16:00, SUN SET NET, KC2ZP, 21,395.  
 17:00, EC DX NET, EC1CLI, 21,200.  
 18:00, WORLD GOSDEL NET, RA4HA, 3,370.  
 19:00, BO M. URRS NET, RA4HA, 3,640.  
 21:00, DX NET, PY5YL, 21,230.

**DOMINGO**  
 07:00, FIRAC NET AUSTRIA, OE5XBB, 3,680.  
 08:00, GOZO NET, 9HG, 14,280.  
 08:00, TURKEY NET, TA1A, 7,092.  
 08:00, URSS ARTIC ISLANDS NET, UA1MU, 14,150.  
 09:00, AMSAT AUSTRIA NET, 7,070.  
 09:00, IARS NET ZL, 3,650.  
 09:00, AMSAT SOUTH AFRICA NET, 7,080 y 14,280.  
 10:00, GD NET, 3,650.  
 10:00, AMSAT AUSTRALIA NET, 3,680 y 7,064.  
 11:00, AMSAT ASIA PACIFIC NET, 14,305.  
 13:00, IOTA NET, F9RM, 14,260 y 21,260.  
 13:00, FIREBIRO AMATEUR RADIO NET, KA8GZI, 14,277.  
 16:00, SUN SET NET, KC2PZ, 21,395.  
 17:30, VE DX NET, VE3HGN, 14,173.  
 18:00, YASME NET, RA4HA, 3,640.  
 21:00, DX NET, PY5YL, 21,230.  
 23:00, IARS NET JAPAN, 21,330.  
 23:00, OX-OZ NET, 3,650.



## CONOZCA EL NUEVO ALINCO DJ-580



Porque somos almacenistas, disponemos de todas las primeras marcas al mejor precio. Compruébelo.



Especialistas en: **ALINCO** **DIAMOND ANTENNA**

Envíos a toda España. Garantía original. Telfs.: 968/ 23 35 28. Fax: 968/ 23 98 56.

# QSL MANAGERS

Estación DX	QSL vía	EstaciónDX	QSL vía	Estación DX	QSL vía
3D2DS	DL1SDN	BV2A	K2CM	J37ZR	K1RM
3D2HH	DJ1WM	BV2DA	DL7FT	J73WA	KC4DWI
3D2KA	JA1CMS	BV4CT	NO0C	J77UY	DK7UY
3D2QB	SM3CER	C31LL	C31LBB	J85I	WA4WIP
3D2UU	DF2UU	C56/G4GZG	G4GZG	JW4X	LA5NM
3X0HNU	F6FNU	C56/OH3XR	OH3XR	JW5NM	LA5NM
3Y2GV	LA6ZH	C9RDM	W8GIO	JW8THA	LA5NM
4J4GAT	DL1VJ	CK2QK	VE2JAD	KG4QZ	N7TQZ
4J4GC	UG6GAW	CM2NA	WA4RZL	KH2X	KH2BP
4K2CC	UV3CC	CM8EN	CM2ED	KH8AC	KAINYE
4K2OLQ	UV3CC	CN8ST	K8EFS	KP1/AA4VK	NO7G
4K3UA1OLM	RA1OA	CO2CL	W3HCW	KP1/KW2P	NO7G
4K3/UA1ZFQ	UA1ZX	CO2OM	W3HCW	KP1/WA4DAN	NO7G
4K3/UW1OG	RA1OA	CO5CB	KA2YEG	KW2P/KP1	NO7G
4M5V	W1AF	CO7KW	CO7JC	LI3D	PIRATE
4N2V	YU2HDE	CP5/N3JT	W2GHK	LW9DGR	LU8DZJ
4N2Y	YU2CCY	CR7EEN	CT1CUM	OG0BBF	OH2BBF
4N3DL	YU3IXY	CS2UW	CT4UW	OG0MFS	OH2MFS
4N4AA	YU4SBH	CU3/N6AMG	WA8LLY	OG9NDD	OH9NDD
4N4Y	YU2CCY	CU3LE	N4UR	OX3XR	OZ3PZ
4Z4DX	WA4WTG	CX5RV	G5RV	OY1R	W2KF
5H3AS	LA2JX	CY1TX	VO1TX	OY2H	10WDX
5H3RA	JA3PAU	CZ2SS	VE7ARS	OY2VO	OZ9DP
5H3RW	DJ5RT	DX2VOA	W7KNT	P29KH	WD9DZV
5N6MRE	K4ZKG	EA6ZZ	WA1ECA	P30FN	5B4FN
5R8GW	F6FNU	EA7HAL	KU6E	P40PI	K4PI
5R8JS	F5IL	EA8AS	EA8BJU	P43FM	PA0FM
5V7RH	N3FRT	EA9UK	EA9LZ	PJ5JP	AB1U
5W1JP	WA8LLY	ED3VOA	EA3DVP	R9FHM	UZ9FWW
5X5WR	DJ5RT	EG7BVI	EA7BVI	RB11O	NA3O
5X5WR/A	DJ5RT	EG7DUD	EA7DUD	RB11Z	RB5IU
6W1QB	DK3NP	EH8URL	EA8ZX	RB5WA	DJ0XC
7P8FE	OH3GZ	EK1MM	K1MM	RF6FB	UA3TT
7Q7JH	K7UP	EL3HW	N5CE	RI8BQ	UA3TT
7Q7LY	KA5SUR	EN3A	UZ3AWL	RY2I	NA3O
7Q7XX	JH3RRA	FG/IK3HAQ/P	IK3ABY	RY2U	K2AHW
7Z2AB	AA0BC	FK8GA/50USA	WB9HPR	S01A	EA2JG
8A2DX	YB2FRR	FK8GM	FK1SU	S42U	ZS2U
8P9CT	K9JJR	FM/IK3HAQ/P	IK3ABY*	SV0DV/9	WB4TDB
8P9CU	K9JJR	FM5EJ	WA4JTK	T30RE	HA8XX
8P9CV	W2GD	FO0CI	N7QQ	T32BW	HA8XX
8P9DX	VE3ICR	FY0EK	F6DQM	TI4SU	SM0RBO
8Q7DV	DJ0EC	FY4FT	FY5KRU	TJ1PD	N5DRV
8Q7PV	DJ0EC	GD7JQI	GD3AHV	TK0MG	TK5CH
8Q7XX	DJ8MT	GI0KOW	WJ1D	TK5C	F6AJA
9J2HN	JH8BKL	HA5JI	WB9YXY	TL8JL	K4UTE
9K2JH/NLD	KE4JG	HBO/PA3EBT/P	PA3EPN	TM0P	F6AUS
9K2LB	SM0CXM	HJ6UDH	HK6KCS	TZ6NU	F6FNU
9K2RC	OK1FTW	HR1LW	JA1LW	TZ6VV	N0BLD
9K2WR	N6UXB	HU0PAX	YS1OD	UA4LIS	N0ISL
9K2ZZ/NLD	W8CNL	HZ1AB	K8PYD	UA4LWW	KK4WW
9M2NA	VE3CHZ	J37M	W9VW	UA8TAA	K7RO
A41KJ	N5FTR	9K2HA	ON6BY	UB4JJR	KB8RJ
A61AC	ON7LX	ZF2RW/ZF8	KC0ZC	UB5WE	DJ0XC
A61AD	WB2DND	ED7IDS	EA4EIC	UC1AXI	RC2CB
AA5K/AH0	JH4WEE	ED3ISA	EA4KK	UF6FAL	YU1XA
RY0U	K8YSE	EA5ZR/7	EA4KK	ZF2SD	KB0EBH
ED3STC	EA3MM	ED7ITE	EA4KK	4U7ITU	11RBJ

## MATERIAL NUEVO Y USADO PARA RADIOAFICIONADOS

Fuentes de alta tensión, válvulas y condensadores de emisión y recepción, zócalos, relés coaxiales de pequeña y mediana potencia, cables de RF, conectores, producto de plateado, potenciómetros, bobinas fijas y variables, muchas válvulas antiguas y demás material para construir y repuesto. Preferible solicitudes por carta a: Adolfo García Moreno EA4ED. C/ Jorge Moro, 7 - 4º G. 10300 Navalmodal de la Mata. Cáceres. Tel. 927/532331.

## CALLBOOK 1992

Callbook de Norteamérica, 4.000.- Ptas. Callbook del resto del mundo, 4.000.- Ptas. Pedidos a URE, acompañados de giro postal o talón bancario.

## CUCOS

EA1FBS y EA7CSR ponen en conocimiento de todos que están utilizando su indicativo

## NUEVO PROGRAMA INFORMATICO

Disponemos de un nuevo programa para PC, titulado Auxiliar del Radioaficionado, que contiene lo siguiente: diario de estación, orto, ocaso, profesor de Morse, QHT locátor, documentación, rumbo y distancia, almanaque perpetuo y reloj analógico. Puede solicitarlo cualquier socio de URE enviando un disco formateado, de 5 1/4" ó de 3 1/2", sobre autodirigido y 150 ptas. en sellos de correos.

# QSL Información

A22MN.- C/o WA8JOC, Keneneth S. Scheper, 5875 Cedaridge Dr., Cincinnati, OH 45247 USA.

A45DX.- C/o DF1KK, Michael Neumann, im Strutfeld 6, D-6114 Wiebelsbach, Alemania.

BV2BL.- Jeff. PO Box 47-100, Taipei City, Taiwan.

BY4STV.- ARS of Suzhou TV Set Factory, POB 69, Suzhou, R. Popular China.

BY5QB.- Mike, PO Box 248, Fuzhou, R. Popular China.

CU35MB.- C/o CU3AN, José Gabriel Alvez Silva, PO Box 157, 9702 Angra do Heroismo Codex, Islas Azores.

C9RAJ.- C/o LA4VL, Aage Einar Berntsen, Furuv 33, N-3750 Drangedal, Noruega.

CY0SAB.- C/o VECBK, Wayne Edward King, RR 1 POB 32 Site 35, Windsor Junction NS BOZ 2VO, Canadá.

EG4MC.- C/o EA4CP, José Díaz, Apartado 50546, 28080 MADRID.

EH4MC.- C/o EA4CP.

EH1CL.- C/o EA1EVE, Adolfo Moreau González, Santa Lucía 58. 47005 Valladolid.

FOOPT.- C/o DJ0FX, Walter Brenner, Postfach 1105, D-8229 Ainring, Alemania.

G4SMC/8R1.- C/o G4CCZ, Paul Simons, "Westwood" Faris Lane, Woodham, Surrey KT15 3DJ, Inglaterra.

IY1TTM.- C/o I1TKB, Giorgio Dasso, PO Box 5, I-16039 Sestri Levante GE, Itali.

JD1BFI.- C/o JA5FFJ, Takeshi Sawamura, 683, Nishino, Noichi, Kami, Kochi 781-52 Japón.

J28YC.- C/o FD1ONC, Patrick Millet, 140 Blvd. Van Gogh, F-31340 Rognac, Francia.

PY9/PW8QN.- C/o PY1AJK, Carlos de Oliveira Mello, POB 24198, Tijuca 20522 Río de Janeiro, RJ Brasil.

S79CK/D.- C/o I4LCK, Franco Armenghi, Via C Sigonio 2, I-40137 Bologna, Itali.

S79DEQ.- C/o GM3UWO, E. Dahle, 7 Nursey Ave, Kilmarnock, Ayrshire KA1 3DP Scotland, Reino Unido.

S79HP.- C/o JAIDEM, Shinichi Toyofuku, Box 9, Sawara, Chiba 287, Japón.

SV0IG/9.- C/o IK0EFR, Andrea Burini, Via Antica Vena 12, I-06087 Ponte

S. Giovanni, Italia.

TE5T.- C/o SM0RBO, Bror Nordling, Grytstigen 14, S-14700 Tumba, Sweden.

TK5NN.- Patrick Bittiger, PO Box 227, 20179 Ajaccio, Córcega, Francia.

T26DX, T27JA y T3ONY.- C/o Shigeaki Tsumura, POB 81, Meguro, Tokyo 152, Japón.

T32LN.- C/o VK4CRR, Bill Horner, 26 Iron Street, Gympie, QLD 4570, Australia.

VP8CBG.- C/o KJ91, David J. Schmocker, 4014 Carstens Lake Rd. Manitowoc, WI 54220-9505 USA.

V47GW.- C/o JL3UIX, Hiro Kitayama, Box 62, Nara 631, Japón.

V63MS.- C/o JK1GXU, Mikio Shibusguchi, 1282-7 Kawajiri, Hitachi, Ibaraki 319-14 Japón.

V63OM.- Yarl Lundstrom, PO Box 687, Yap Island, Federated States of Micronesia 96943, vía Hawai.

V85CJ.- C/o G3ORC, R. Caines, The Squirrels, Priestwood Road, Meopham, Kent DA13 ODA, Inglaterra.

VP2E0H.- C/o K8BL, Bob Liddy, 7234 Enfield Dr. Mentor, OH 44060 USA.

VP2MBO.- C/o W9PTO, Edward Elrod, 608 E. New York St. Indianapolis, IN 46202 USA.

XQ0YAF.- Henry, Box 4, Isla de Pascua, Chile.

YB0AWR.- C/o N4AA, Carl E. Smith, POB 6843, Asheville, NC 28816, USA.

ZD7SM.- PO Box 86, Jamestown, St. Helena.

ZD8JIM.- C/o GM4FTW, S.D. McNaughton, The Haining, Ormiston Hall, Ormiston E. Lothian EH35 5NJ, Scotland, Reino Unido.

ZD8MS.- C/o G4SOH, M. G. Spence, 5 St. Helens Avenue, Benson, Oxon OX9 6RY Inglaterra.

ZD8SM.- C/o G3ZQL, S. Murray, 25 Graffam Grove, Cheadle, Stoke-on-Trent ST10 1SP, Inglaterra.

ZF2SD.- C/o KB0EBH, Kevin L. Bier, 934 49th. Ave CT. Greeley, CO 80634 USA.

ZS2NSR.- PO Box 1139, Westville, 3630, RSA.

3D2CC.- C/o VE6AKV,

Douglas C Mckeeon, 7612 23 rd. St SE, Calgary, Alberta T2C OY 1, Canadá.

5N0ZKJ.- PO Box 1009, Lagos, Nigeria.

6T2YD/SA.- C/o F6AJA, Jean-Michell Duthilleul, 515 Rue du petit Hem, F-59870 Bouvgnies, Francia.

6W1QW.- P.O. Box 471, Dakar, Senegal.

8Q7PJ.- C/o PA0CRA, PF Jelgersma, Fsgelln 1, NL-3445 EZ Woerden, Holland.

8Q7PW.- C/o JH1PWA, Makoto Kato, 2-9-4 Nishioi, Shinagawa, Tokyo 140 Japón.

8Q7WP.- C/o JA1WPX, Tadao Shimoichi, 4-12-8, Ebara, Shinagawa, Tokyo 141 Japón.

9N1RN.- PO Box 6034, Kathmandu, Nepal.

9X5JA.- C/o W0ZUZ, Joseph Johnston, 4336th. Avenue POB 6, Prescott, IA 50859 USA. ■

## KENWOOD

EQUIPOS Y ACCESORIOS  
ANTENAS CUSHCRAFF, HY-GAIN,  
PROCON

TRANSCPTORES, BASE, MOVILES,  
PORTATILES  
CB.- VHF, UHF, 1200 MHz. HF.  
DECAMETRICAS

Todo PARA EL RADIOAFICIONADO Y COMERCIAL,  
PRESUPUESTOS E INSTALACIONES

KEMPRO, KANTRONICS, MFJ, AOR, TONO  
REVES, CREATE, RF. CONCEPTS

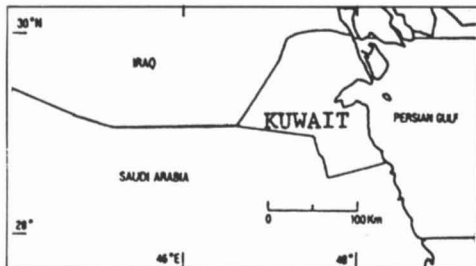
PRECIOS ESPECIALES

OFERTA PRIMAVERA  
PORTATILES Y MOVILES-UHF  
MOVILES DOBLE BANDA

# Reantel

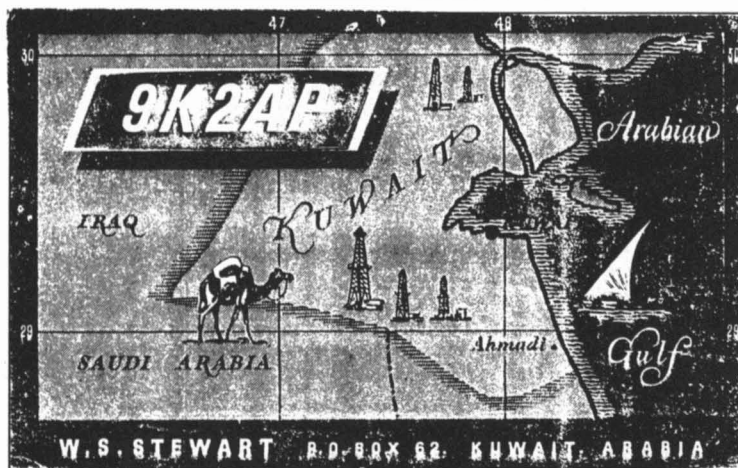
C/ Rioseco, 3. Aprdo. 111. 47080 Valladolid. Tel. 983-33 51 24

# PAISES DEL DXCC



## KUWAIT

Superficie:	17.818 Km <sup>2</sup>
Continente:	Asia
Capital:	Kuwait
Prefijos:	9KA-9KZ
Zona WAZ:	21
Zona ITU:	39



## SIERRA LEONA

Superficie:	71.740 Km <sup>2</sup>
Continente:	Africa
Capital:	Freetown
Prefijos:	9LA-9LZ
Zona WAZ:	35
Zona ITU:	46

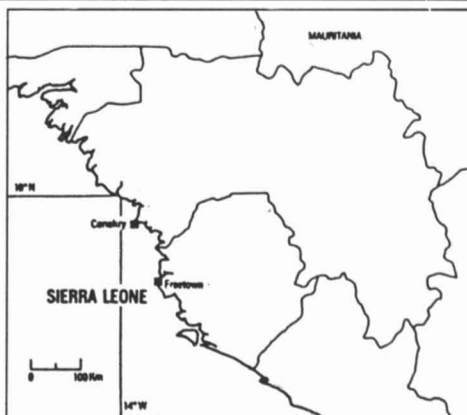
Radio Club, Sociedad Nacional:  
 SLARS, Sierra Leone Amateur Radio  
 Society, PO Box 10, FREETOWN.

## SIERRA LEONE

TAIAMA

# 9L1JT

Radio **EA3NA** Confirming QSO at **10-26-74**  
 at **1556** GMT on **21** MHz on **2XSSB** at  
 RST **5-9** **73**  Pse QSL  **EX**  
**W3HNK QSL MGR** **JERRY TROUSDALE**



# PAISES DEL DXCC

## MALASIA DEL OESTE

Superficie: 330.434 Km<sup>2</sup>  
 Continente: Asia  
 Capital: Kuala Lumpur  
 Prefijos: 9MA-9MZ y  
 9WA-9WZ  
 Zona WAZ: 28

Sociedad Nacional: MARTS, Malayan  
 Amateur Radio Transmitters Society  
 PO Box 10777, KUALA LUMPUR.



ASIA ZONE 28  
 PENANG, MALAYSIA  
**9M2FK**

Best 73's  
 Ismail Razak (Eshee) 9M2FK  
 281c, Circular Road,  
 Bukit Glugor,  
 Penang,  
 West Malaysia.



## MALASIA DEL ESTE

Superficie: 198.846 Km<sup>2</sup>  
 Continente: Oceanía  
 Capital: 9M6 = Sarawak  
 9M8 = Sabah  
 Prefijos: 9M6-9M8  
 Zona WAZ: 28  
 Zona ITU: 54



GREETINGS FROM SARAWAK  
 EAST MALAYSIA

**9M8BPV**

SWL.....  
 QSL VIA.....

QSO Nr. 2027/28...  
 WX - 282 -

CONFIRMING QSO WITH	DATE			GMT	MHZ	MODE TWO-WAY	REPORT			REMARKS
	DAY	MTH	YEAR				R	S	T	
EA3NA	01	IV	88	10.45	28°	CW RTTY SSB	5	1	-	Two 490 Marcel

TX: FL101/FL1000  
 RX: FR101  
 ANT: TH3MIC2  
 POF (TNX) QSL Marcel.....DIRECT OR VIA BUREAU, Box 10777 Kuala Lumpur.

*Just Do Andy*

73's De Andy Lingham  
 ENG / 2 M.L.N.G.  
 P.O. Box 89  
 97007 Bintulu  
 Sarawak  
 East Malaysia.

# Estaciones DX



ARSEN, RAOSK, QTH IRKUTSK



SERGEY, UAOSR, en su QTH cerca de la frontera con MONGOLIA.



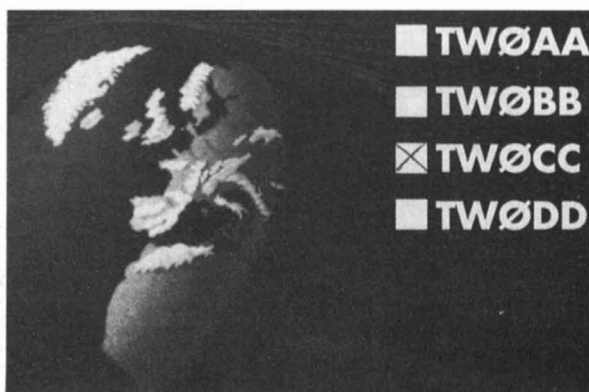
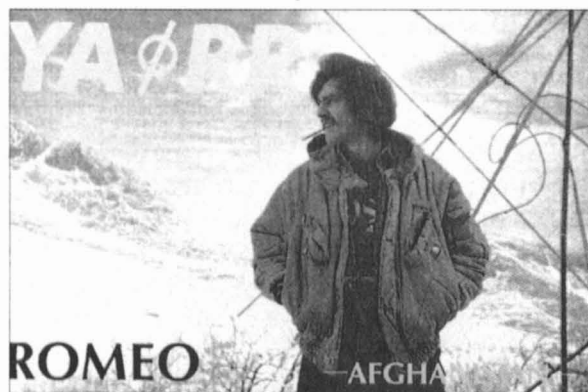
MERAB, RF6FFT, operando la estación UF7FWR del Radio Club de TBILISI (GEORGIA)

# DX man español



EA5SS, Juan, uno de los operadores más activos del DX, en España.

# QSL recibidas



# AMTOR Y APLINK PARA PRINCIPIANTES

Por Jim Mortenseen, N2HOS. Traducido por EA4BW  
Publicado en QST, Noviembre 1990

Existe un camino serpenteante que nos lleva desde un aspecto de radioaficionado a otro. No valen mapas ni planos, pero de alguna manera estamos allá.

Tomemos el AMTOR como ejemplo. No estaba interesado en dicho método cuando adquirir mi TNC hace un par de años. Lejos de ello verdaderamente deseaba salir en el mundo digitalizado con el excitante desarrollo denominado «Paquetes».

Tan pronto desembalé el TNC, leí la primera sección del muy grueso manual, encendí el computador y afortunadamente lo conecté, pero para probarlo tube que conectar un cable de 5 conductores, soldando una diminuta clavija, que nunca debió esperar ser manejada por unas manos de las dimensiones de las mías. Hubo falsos inicios, comentarios profanos y una clavija arruinada, pero créase o no, al fin mi transceptor de 2 m, estaba conectado y funcionando. Mi limitada experiencia en los controles no me permitió conquistar el mundo aquella noche, pero me fui a la cama satisfecho y preparado para sueños felices, en espera del mañana.

Pero había un problema, miraba hacia el día siguiente y me disgustaba la idea de aparecer de pronto, así que empecé a pensar en telefonar a un amigo a unas cuantas millas. Los tablores de anuncios, benditos sean, eran difíciles de alcanzar en la primera salida y cuando enlacé, no estaba seguro de lo que quería hacer. Para mí, el «Paquete» me ofrecía poca excitación (DX PacketCluster o Agrupación paquetera de DX aparte, ya que fue un desarrollo posterior) me inclinaron a no hacer algo. El polvo empezó a cubrir el TNC.

Antes de que comenzase a pensar en vender el TNC, quise ensayar algo de

RTTY. Hubo algún tropiezo con el programa y lo solucioné afortunadamente. El RTTY se convirtió en mi modo favorito y pronto me identifiqué con sus peculiaridades y comuniqué con muchos países. Al poco tiempo me consideraba como un veterano ante el teclado. Los DX se me daban bien y enlacé con países que nunca había escuchado en fonía.

Entonces realicé un QSO con Sanjeevi, VU2SJV, y mis problemas comenzaron.

Con mi QSL le envié una nota ofreciéndome como distribuidor de sus QSL. Sabía que estaba teniendo problemas y yo estaba enterado de que la oficina de tarjetas de VU no funcionaba y de que el correo sufría demasiadas interrupciones.

---

***"Si siempre ha deseado salir al aire en AMTOR o en APLINK, aquí leerá una guía paso a paso que le permitirá salir con el pie derecho."***

---

Sanjeevi se entusiasmó con la idea diciéndome «Si agradezco que seas mi distribuidor de QSL... y por eso te enviaré mis registros vía APLINK. (?) que tiene facilidades regulares de transferencia... con VAGE, además de con WDRX, WQWG, o WURA» En el mismo día hubo un mensaje en mi máquina contestadora vía NTS de WA1URA/9: «Tengo tráfico para ti de VU2SJV. Llámame por favor en 14071,5 Khz frecuencia mark. Todo lo mejor Frank». Lo que significaba

14073,6 Khz en mi dial.

La carta y el mensaje podían haber estado escritos en chino. A pesar de todo el siempre desafiante «nuevos modos» había llegado. Aquella noche en charla con KB6WSQ le pregunté por APLINK. El no lo había oído, pero trató de descubrirlo. Tampoco sabía mucho sobre «mark frecuencias», pero en cualquier caso el opinó que debíamos pasar a AMTOR y tras un par de días desorientados empezamos a defendernos en este método nuevo para nosotros.

Sin embargo sobre APLINK permanecíamos en blanco.

Después de algunos QSO con veteranos del nuevo sonido, no nos documentamos mucho, no parecían utilizar los buzones.

De vez en cuando llamaba a WA1URA/9 en 14073,6 Khz, pero no obtuve constestación. Las revistas y los handbooks no ofrecían información alguna.

El mismo día nos llegó información desde ambas costas de USA. KB6WSQ descubrió que APLINK era la síntesis de Amtor Packet y LINK. La revista RTTY JOURNAL, nos proporciona la clave de las «frecuencias mark», aunque había dos distintas explicaciones en diferentes páginas, pero ambas correctas. Después de un QSO con Peter, J11DL, recibí un listado de las estaciones «buzón» activas, con sus frecuencias correspondientes, órdenes y horas de funcionamiento. Nos llevó 1/2 hora el volcado del archivo con el listado, con la precisión del AMTOR.

Peter fue muy generoso y agradezco su paciencia. El Camerón nos proporcionó la última clave.

Lleno de confianza empecé a llamar. Pero era muy tarde para las estaciones USA que deseaba contactar. La banda se había desplazado. Algo mosqueado

llamé a G4GSA y conecté en él con poca dificultad. El menú de la pantalla era de lo más cooperativo. Titubeaba con los signos del procedimiento y entoces tomé dos importantes decisiones. Primera, elegí la orden de APLINK y le volqué el archivo; Segunda, envié mi primer mensaje a VU2SJV. El menú del usuario me acompañó amigablemente todo el camino. Mi mensaje iba así a Sanjeei vía VK2AGE y ya estaba en camino de convertirme en un devoto del APLINK.

A la mañana siguiente, llamé a WA1URA/9; conecté, dejé más mensajes, domésticos y de DX, y capté mensajes de cerca y de lejos. Ahora, la rutina de cada día incluye un alto con TG9VT y enlace, con el buzón de John con sólo una antena de 1,40 m., asomada a la barandilla de balcón de mi apartamento en Florida, o con la vertical montada sobre el techo de nuestra caravana por toda USA y también con VK2AGE. Cada día había mensajes de amigos de USA y de fuera.

### ¿Cómo empezar?

Abundan las combinaciones de transceptor /TNC/Computador/Programa y no hay forma aquí de cubrir todos los posibles equipos. El sistema que usaba cuando ésto se escribía consistía de un transceptor TS-940S, un controlador multimodo tipo PK-232, Programa PC-Pakratt y un computador clónico compatible IBM; lo que denominaríamos «instalación típica», por lo menos en los componentes mínimo/básicos.

Desde entonces he usado otros dos transceptores y programas Hal, Aries-II y Acuterm. Las estructuras de las órdenes varían algo, pero siguen siendo sencillas y se concentran en las pocas órdenes citadas en este artículo.

Si encuentra dificultades para comunicar con el TNC o comprueba que el programa le presenta problemas, no dude en consultar con el fabricante. Ellos están favorablemente dispuestos a cooperar para que usted tenga éxito en resolverse los problemas iniciales.

Ahora ya, suponemos que dispone de una estación funcionando en AMTOR; adecuadamente cableada; un TNC multimodo y computador reci-

biendo señales AMTOR; que su selcal está apropiadamente configurada e identificada en su programa. Recuerde que la selcal contiene cuatro letras sólo sin números, así N2HOS se convierte en NHSO.

Además debe recordar dos cosas sobre el AMTOR: *No use amplificador y no utilice la llamada en RTTY, RYRYRYRY.*

El AMTOR es un modo notablemente efectivo y eficiente y es casi siempre, la «última señal en la banda». No es necesaria una gran cantidad de potencia, para comunicar con estaciones del otro lado del globo, así que no sumerja una pequeña subbanda con una terrorífica señal.

No ocupe la frecuencia con diez minutos de RYRYRYRY... repitiendo cuatro líneas, ni mi selcal seis veces y la suya ocho, antes de decir su nombre y QTH, tras lo cual, pasa a dar su indicativo telegáfico una cuantas veces, antes de cederme el teclado. Esas repeticiones carecen de sentido en AMTOR. No use espacios con RYRYRY... el AMTOR es preciso excepto en condiciones extremadamente pobres, cada grupo de tres caracteres es enviado y si la transmisión es correcta es aceptado y confirmado antes de que AMTOR, pase al siguiente grupo de caracteres. Ninguna otra estación podría perturbar la conexión ya que las estaciones en QSO están en un bloque cerrado, así la ID de la estación, sólo se requiere a intervalos normales.

El QRM o QRN pueden reducir la efectividad de un enlace AMTOR, pero normalmente no lo interrumpe. Aún si el enlace se rompe por alguna razón, el programa reacciona inmediatamente enviando la selcal para reanudar el enlace.

### Su primer QSO.

Salgamos ahora al aire. Ponga su TNC en modo AMTOR y en situación de espera. Sintone en la banda la parte inferior dedicada al RTTY o Baudot, es decir, entre 14,070 y 14,080 Mhz., y busque hasta encontrar una llamada en FEC, modalidad del AMTOR en que la corrección es previa a la transmisión y con un sonido con-

tinuo característico. Aunque algunos operadores comunican en esta modalidad, normalmente es sólo utilizada para las llamadas, su pantalla mostraría el texto siguiente:

```
CQ CQ CQ CQ CQ CQ CQ CQ
N2HOS N2HOS N2HOS N2HOS
SELCAL: NHOS NHOS NHOS
PSE KKK.
```

Si usa programa PC-Pakrat, pulse F2 para pasar al menú selectivo ARQ, teclee mi selcal, NHOS y pulse la tecla ENTER o (CR/LF). Su transmisor empezará ahora en sus manos, por eso teclee mi indicativo seguido de «DE y su indicativo» su QTH, su nombre y los caracteres +? (lo que significa Fin a traspaso de teclado).

Tan pronto conecte, cuando se sincronicen las dos señales, el tono cambiará y su copia transmitida aparecerá como texto en la parte superior de la pantalla.

El menú indicará un saludo y que están enlazados en la comunicación.

Le contestaré tan pronto como sus caracteres (+?) aparezcan en mi pantalla abriéndome automáticamente el mando de la transmisión. Mientras usted lee mi mensaje puede teclear la parte siguiente de su QSO. Mientras teclea, sus palabras son almacenadas en la memoria intermedia que empezarán a serme transmitidas tan pronto reciba mi (+?). Responda a mi copia, o transmítame su archivo con las condiciones de trabajo, o lo que quiera, pero haga una lista de las cosa a preguntar o solicitar del corresponsal, antes de que yo envíe mi cambio de teclado. Cuando dicha señal aparezca en su pantalla automáticamente pasa el teclado a su disposición y comienza a transmitir todo lo que haya introducido en la memoria intermedia o «buffer». Esto proporciona una velocidad considerable si el enlace es bueno y la propagación también.

Utilice la orden +? como señal de cambio, hasta que esté dispuesto a cortar el enlace. Entonces, si Vd termina el QSO, finalice su última transmisión con la identificación telegráfica de la estación ID y con «CONTROL/D» (según el programa usado). Ello corta el enlace y pone a su estación en «espe-

ra». Listo para el siguiente QSO. ¡Resultado fácil!

Recuerde que su llamada CQ es en modalidad FEC y que se cambia automáticamente a modalidad ARQ. Vd contesta a un CQ en ARQ, utilizando el selectivo de llamada, que en mi caso es la tecla (F2). La única orden que debe conocer ahora es la de terminar (+?) y el de corte de enlace (DROPLINK, Control/D) Es fácil hacer unos cuantos QSO a fin de acostumbrarse a los sonidos producidos por las órdenes y peculiaridades de esas modalidades, entonces repase su manual del TNC, le gustará ver como adquiere sentido lo que está haciendo, antes de pasar a otro tema.

### APLINK

Existen más de 100 buzones digitalizados en las bandas de HF, pero por ahora sólo nos fijaremos en las estaciones APLINK y en cubrir el proceso de principio a fin, véase la Tabla 1, para un listado parcial de unas 40 dadas en dicha Tabla 1. Ni una sola de las estaciones APLINK, envía señales guía solicitando su llamada, una afortunada decisión considerando el QRM potencial. Así el primer paso es encontrar la frecuencia correcta, calculando la diferencia entre la frecuencia «mark» de la estación APLINK y la lectura de nuestro propio dial de TS-940S corresponden las de «space», lo que significa que están 170 Hz., por debajo de las «mark». Ello quiere decir que nuestro dial debe mostrar una lectura de 14071,5 kHz., para conectar con una estación de las listadas y funcionando en 14071,5 kHz.

El IC-751 debería leer 14073,6 kHz., para la misma frecuencia de estación; según Frank, WA1URA/9. Si tiene otro transceptor solicite información a los vendedores de cómo entender las frecuencias Mark y Space en su equipo.

Sintonice la frecuencia seleccionada, 14074,0kHz., para el buzón de TG9VT, pongamos por caso, y escuche durante un rato a fin de tener la seguridad que no existe tráfico. Recuerde, que puede haber varias estaciones funcionando o explorando dicha frecuencia. Si está libre, presione la orden de Tx, en mi

caso F2 introduzca la selcal en el menú selectivo de llamada, después pulse «ENTER» (CR/LF).

Su transmisor comenzará la llamada a la estación TG9VT y si sus señales son las de la frecuencia mark; si las condiciones son propicias y si TG9VT no está ocupada con otra comunicación en otra banda o frecuencia, usted conectará y la pantalla le mostrará un texto así:

DE TG9VT PLEASE  
STAND BY... (pausa)...  
IF YOU NEED HELP,  
TYPE "HELP" (CR/LF),  
PLEASE LOG IN.

Aunque desee ayuda déjelo para más tarde, y sigamos. Debido a que es un nuevo colega para TG9VT, no registrado, el primer paso es estar en el listado de estaciones.

Así, teclee:  
NEW N2HOS NHOS (CR/LF)

(Recuerde que (CR/LF) es el «enter» de computador y que en vez de dar el indicativo y selcal del autor deberá dar los suyos). La pantalla le pedirá confirmar su indicativo y selcal cuando reciba el cambio de teclado, teclee

YES (CR/LF). (1)

El buzón ahora le pregunta GA+?, lo que le obliga a hacer algo. Comencemos por una lectura de los boletines en archivo. Teclee LB(CR/LF) a fin de leer una lista de motivos numerados, tales como boletines de ARRL, notas de estaciones y dimensión y fecha de cada boletín.

(Los informes de VK2SG RTTY DX sobre TG9VT y VK2AGE son valiosísimos en las madrugadas de los viernes en horas UTC).

Antes de reclamar las listas es una buena idea poner en marcha la impresora, ya que tendrá que consultar dicha lista diversa veces, cuando se complete la lista le pasara de nuevo la invitación a seguir, GA+?.

Suponemos que el boletín 123 es el apropiado para Dx. Tecleamos R 123(CR/LF) y dejamos que sea la impresora la que recoja la información. La pantalla también la muestra y avanza a medida que aparecen los GA+?. Teclee LOGOUT (CR/LF) y la estación cortará el enlace.

Por ejemplo: si desea enviarme un mensaje vía APLINK, componga el mensaje, y tecléelo en la memoria intermedia o en el archivo dispuesto antes de conectar (3). Llame a la estación que yo uso como buzón, regístrese como norma y cuando la pantalla le muestra GA+?, teclee SP N2HOS (CR/LF). Se le asigna un número al mensaje y reaparece GA+?.

Envíe el texto de la memoria intermedia o archivo y para concluir el mensaje teclee NNNN sobre una nueva línea y (CR/LF). Tras informarle que el mensaje ha sido archivado, la pantalla insiste en GA+?. Teclee LOGOUT (CR/LF) y la estación cortará el enlace.

La próxima vez, regístrese como usual. Si la pantalla le muestra un mensaje como: (su indicativo, el de Vd) DE TG9VT QTC 2/2....GA+?. Vd sabe que tiene correo, en este caso dos mensajes.

Teclee RN+?. Si la pantalla le muestra el mensaje guía (Su indicativo) DE TG9VTQRU... GA+?, entonces es que no hay correo para Vd, por tanto prosiga con lo que le interesa o dé el LOGOUT (CR/LF).

Para enviar un mensaje a una estación DX, debe saber de antemano que dicha estación usa el modo AMTOR y que esa estación es una estación APLINK determinada. Si no es así, el mensaje se destruirá automáticamente a los 21 días, si antes no ha sido recogido.

He aquí lo que debe hacer: Si puede conectar directamente con la estación APLINK citada, el procedimiento es el mismo que para los registros domésticos, sencillamente teclee SP (el indicativo de Vd) (CR/LF). Si su mensaje debe ser enviado a otro buzón, el procedimiento es algo diferente. Primero, componga el mensaje e introdúzcalo en la memoria intermedia o archivo (4). Haga la llamada a la estación APLINK e identifíquese como ya sabe. Cuando reciba el usual GA+?, teclee VU2SJV AT VK2AGE (CR/LF). La palabra AT es muy importante y debe ser utilizada. El sistema repite la dirección y ésta debe ser confirmada; teclee YES (CR/LF). El sistema le asigna un número y le pide el mensaje con el usual AG+?. Transmita el texto de la memoria intermedia o

archivo a enviar. Cuando éste se acaba salte a una nueva línea y teclee NNNN (CR/LF). Tras confirmar que el mensaje has sido archivado, la estación le presentará de nuevo el GA+?. Se contesta con el LOGOUT (CR/LF) como ya le debe ser usual.

Los tiempos de suministro varían, pero puede alcanzar su destino entre 12 y 24 horas. Se puede suponer una entrega más rápida si conecta directamente con la estación APLINK usada por el destinatario. El APLINK es un sistema maravilloso y su precisión normalmente asegura una copia exacta de su mensaje. Naturalmente, que los enlaces pueden ser perdidos durante la transmisión, pero el remitente será informado de ello.

Existen otras órdenes y atajos que deseará explorar a medida que adquiere experiencia con el sistema. (Estando el sujeto del envío por paquete local más allá de la estación APLINK, pero eso es motivo para otro artículo). Pero éstas son la bases para entrar y salir del modo APLINK, que le permiten a Vd. utilizar sus primarias características. Continúe haciendo QSO y regístrese en diversas estaciones APLINK y buzones. Conozca a sus operadores, compruebe quien se registra en ellos, (yo he dispuesto varios interesantes listados

de DX por dicho medio), y sobre todo, lea los boletines.

Existen otros dos tipos de buzones, incluyendo algunos muy entretenidos. Ensaye con ST2SA (STSA) en 14,078 MHz de frecuencia mark. Su titular, Sid se encuentra en Jartum y tiene un maravilloso menú y programadas reacciones, para su información. Hasta imprime una tarjeta QSL sobre la marcha, pero esto no cuenta. Varios otros pueden ser accesibles mediante Baudot con órdenes fáciles de aprender.

Cualquiera que sea el aspecto de su interés en la comunicación, debería ensayar los modos digitalizados, o si ya utiliza RTTY o paquetes amplíe sus horizontes dedicando sus ratos al AMTOR y al APLINK. Utilice esta guía a fin de ayudarle a explorar este modo poco usado y su excepcional sistema de envío de mensajes.

Sin duda me acompañará en mi agradecimiento a Vic Poor, W5SMM, por escribir este gran programa, ya va por la versión 4.0, ya que es la columna del sistema en el que descansa todos los operadores del APLINK, alrededor de todo el mundo, que a su vez dedican su dinero, tiempo y energías a las estaciones dedicadas a pasar su tráfico. ■

**NOTAS:**

(1) La próxima vez que entre en el registro de la estación, simplifique el procedimiento de la estación, simplifique el procedimiento de registro. Cuando se le pida registrarse, sencillamente teclee LOGIN (SU INDICATIVO) (CR/LF), y estará en el buen camino.

(3) Observe que, los primeros 25 caracteres forman el sujeto del mensaje. Teclee algo como "Hello Jim" pulse (CR/LF) y empiece el mensaje en la segunda línea.

(4) El procedimiento de archivo del PC-Pakratt es horrible, pero efectivo. En el menú principal teclee E. Se le preguntará por el nombre del archivo. Hágalo simple. Teclee JIM. Complete el mensaje y pulse ESC. Introduzca el modo AMTOR y teclee Control/F3. Seleccione el archivo, 0, teclee JIM, entonces ESC. El archivo es ahora cargado. Cuando desee enviar el archivo, teclee ALT/0(CR/LF) y el mensaje aparecerá en la pantalla superior tal y como es transmitido. Pueden ser cargados otros nueve archivos y enviados en la misma forma.

**TABLA 1: Estaciones APLINK Activas**

Indicativo	Selcal	SysOp	Ubicación	Frecuencia (kHz.)
AH6D	AAHD	PAUL	HAWAII	14071,5*
DL0YB	DLYB	WERNER	GERMANY	14080,0
DU9BC	DUBC	FRED	PHILIPPINES	14072,0
G4SCA	GSCA	JOHN	ENGLAND	14070,0*
HL9TG	HLTG	GARY	KOREA	14073,5
K7BUC	KBUC	DEL	ARIZONA	14072,5*
KB1PJ/8	KBPJ	DAVID	OHIO	14070,5*
N0IA/7	NNIA	BUD	NEVADA	14070,5*
TG9VT	TGVT	JOHN	GUATEMALA	14074,0*
V51NH	VVNH	NICO	NAMIBIA	14070,0
VK2AGE	VAGE	GORDON	AUSTRALIA	14075,0*
VK2EHQ	VEHQ	PETER	AUSTRALIA	14070,5
VK6YM	VKYM	HERVE	AUSTRALIA	14081,0
WA1URA/9	WURA	FRANK	INDIANA	14071,5*
WA8DRZ/6	WDRZ	CRAIG	CALIFORNIA	14068,5*
WB7QWG/9	WQWG	BOB	INDIANA	14071,5*
ZFIGC	ZFGC	FRANK	CAYMAN IS	14070,5*
ZL1ACO	ZACO	NEILL	NEW ZEALAND	14072,5

\* En múltiples bandas/frecuencias.

**TABLA 2: Selección de comandos de APLINK y sus efectos**

- New (call) (secall):** Registro de un nuevo usuario.
- Login (your call):** Entrada en el registro con su indicativo.
- LH:** Lista de ayudas.
- LT:** Lista de los mensajes dirigidos a usted.
- LF:** Lista de mensajes enviados por usted.
- LB:** Lista de los boletines.
- RN:** Lectura de los mensajes dirigidos a usted.
- R (number):** Lectura de mensajes numerados.
- SP (call):** Envío de mensaje de finalización.
- T:** Conversación con el sysop.
- I:** Información sobre el sistema.
- Logout:** Corte del enlace.

# APLINK/NTS

## La solución del tráfico AMTOR/PACKET

Por Tom Comstock, N5TC y Jim Jennings, KE5HE. Publicado en QST, Enero de 1991.  
Traducción libre para URE de EA4BW.

Hace ya varios años, que Vic Poor, W5SMM, que pasó gran parte de su vida viajando alrededor del mundo con su barco, sentía la necesidad de encontrar un medio fiable de enviar mensajes a su ciudad natal de San Antonio, TX.

Diseñó un programa de tablero de anuncios o boletín (BBS) que utiliza el AMTOR en HF, y paquetes en VHF. Dando nombre a dicho programa con la palabra A(mtor) P(acket) y LINK, o APLINK.

Los radioaficionados: Bud, NOIA; Craig, WA8DRZ; Bob, WB7QWG; y Frank, WA1URA; prepararon sus estaciones con tal programa y comenzaron a enviarse mensajes y boletines entre ellos. Entonces Bud, NOIA y Dick, ND5T, que eran usuarios desde hacía tiempo de la red NTS (Sistema Nacional de Tráfico) en USA, decidieron que APLINK sería una herramienta utilísima para pasar el tráfico de NTS. Pidieron a Vic, que rehiciesen el programa con ésta finalidad. El programa se ha modificado diversas veces hasta tener un sistema que entrelaza el AMTOR y el Packet.

### ¿Qué es APLINK/NTS?

Es una disposición o preparación de estaciones cuya finalidad principal es el manejo de mensajes de las redes NTS de ARRL. Aunque se es bien recibido en el uso de APLINK para enviarnos mensajes, deseáramos que se involucrara en las actividades de NTS, a fin de que el sistema pueda ser más eficiente y estar más preparado para los casos de emergencia.

### ¿Cuál es la diferencia entre APLINK/NTS y Packet?

En VHF, el procedimiento utilizado para acceder y usar APLINK es similar al utilizado para Packet. De hecho, la porción paquetera de la última versión del programa de Vic está construido alrededor del bien reconocido programa de WORLI.

El paquete en HF y la parte de AMTOR de APLINK son diferentes en varias formas. APLINK usa el modo ARQ de AMTOR. La modalidad ARQ es indivi-

dual, o persona a persona, mientras que el funcionamiento paquetero típico, permite a muchas estaciones conectarse simultáneamente sobre la misma frecuencia.

Una estación APLINK carece de la posibilidad para escuchar y ver si una frecuencia está ocupada antes de transmitir. El APLINK, ofrece también la posibilidad de continuar explorando diversas frecuencias sobre distintas bandas.

En USA, sólo las estaciones paqueteras permitidas por la autoridad de FCC mediante una Especial Autorización Temporal, pueden enviar mensajes automáticos no esperados a terceros.

### Las ventajas de APLINK/NTS.

Debido a que disponemos ya de un sistema paquetero para pasar tráfico en HF/VHF por todo USA, ¿Para qué necesitamos el APLINK? El sistema paquetero es excelente en muchos aspectos. El sistema APLINK ofrece ventajas, particularmente, para los radioaficionados interesados en aprender el manejo de tráfico bajo condiciones de emergencia:

- El sistema APLINK, se estableció con la finalidad principal de manejar el tráfico de las redes NTS/ARRL. EL programa facilita la circulación de éste tipo de tráfico. Está restringido a unos pocos boletines y avisos generales, con una carga menor que la del sistema paquetero.

- Aunque generalmente, los paquetes en HF se envían a 300 baudios y el AMTOR marcha a 100 baudios, la salida de mensajes en HF a través del APLINK es superior. Una razón de ello es que no hay muchas estaciones sobre la misma frecuencia al mismo tiempo en el sistema paquetero en HF, lo que reduciría su velocidad considerablemente. Además, el AMTOR tiende a funcionar mejor en ambiente ruidos de la HF.

- En HF, las estaciones APLINK exploran diversas frecuencias en las bandas entre 80 a 10 m, incluyendo las de 30, 17 y 12 metros. Esta característica les

proporciona a los usuarios el acceso a cualquier estación APLINK, a cualquier hora del día, o distancia. Casi siempre se encuentra libre alguna banda o frecuencia.

- Los usuarios experimentados en el tráfico de redes NTS vigilan constantemente las estaciones del dispositivo APLINK, asegurando que el tráfico se mueve eficientemente. Los mensajes en VHF son normalmente enviados a las estaciones PBBS servidas éstas por usuarios que entregarán dicho tráfico.

### Cómo utilizar APLINK.

Dado que el AMTOR está restringido a un código de siete bits, las órdenes son a veces restrictivas. Las limitaciones de espacio prohíben que demos un listado de órdenes, pero cada estación APLINK tiene un archivo de órdenes que pueden ser solicitadas por el usuario. La comprobación dentro de la parte AMTOR del APLINK es fácil una vez familiarizado con su empleo. Sin embargo, recuerde las normas siguientes:

1º. Nunca envíe una orden sin antes recibir la indicación «GA+?»

2º. Si el buzón (MBO) no responde a su llamada, teclee CR/LF (Enter) y vuelva a enviar la orden sobre una nueva línea, seguida de un nuevo Enter.

3º. Si las cosas se ponen difíciles, corte el enlace, espere unos 30 segundos o algo más y trate nuevamente de obtener el enlace y la confirmación del buzón.

Los operadores del sistema APLINK, son personas con mucha paciencia.

### Conclusiones.

El uso del sistema APLINK es suplementario a otros métodos de tratar los mensajes de las redes NTS de la ARRL, lo que los ha aumentado grandemente. Muchos usuarios de las NTS y otros radioaficionados interesados en su propio entrenamiento para casos de emergencia usan éste sistema. Pruébalo, le gustará.

Salud, Paz y Amistad de Diego  
EA4BW.

## CALENDARIO Concursos

### Julio 4/5

Nacional U-SHF  
Independencia de Venezuela  
SSB

### Julio 11/12

Campeonato de la IARU  
Fiestas del Carmen y de la Sal

### Julio 13/14

Dr. Alfonso Espínola

### Julio 18/19

Barcelona'92  
Independencia de Colombia  
AGCW-DL QRP Summer

### Julio 25/26

Independencia de Venezuela  
CW

### Julio 27/28

Independencia del Perú



### Agosto 1/2

Nacional VHF  
Y0 DX

### Agosto 8/9

WAEDC CW

### Agosto 15/16

Arrecife L. Fiestas S. Ginés  
KCJ CW

### Agosto 22/23

Semana Grande de Bilbao

## CONCURSO "ANIVERSARIO DE LA INDEPENDENCIA DEL PERÚ

**FECHA:** 27 y 28 de Julio de 1992.

**HORA:** 5 horas por día, desde las 19:00 hora del Perú (00:00 UTC del día 28 y del día 29) hasta las 24:00 hora del Perú (05:00 UTC del día 28 y del día 29)

**BANDAS:** Las bandas a utilizarse son las de 40 y 80 Mts. Cada banda en planilla separada.

**CONCURSANTES:** Todas las estaciones debidamente autorizadas tanto nacionales como extranjeras, excepto las instituciones asociativas.

**BASES:**

a.- Máxima potencia utilizable: 100 vatios en antena.

b.- El reportaje es el normalmente usado, agregándole una numeración correlativa comenzando con el 001.

c.- Es necesario un mínimo de 20 comunicados cada día o por lo menos 1 hora de operación cada día con sus respectivos comunicados, para que cada planilla sea válida.

d.- No tendrán valor los comunicados que se detecten en bandas cruzadas.

e.- El horario a utilizar, será la hora internacional U.T.C. en todos los comunicados.

**PUNTOS:** Cada comunicado realizado correlativamente valdrá 1 punto.

**MULTIPLICADORES:**

a.- Por contactos con la misma zona —2 puntos

b.- Por contactos con zonas diferentes —3 puntos

c.- Por contactos con otros países —5 puntos.

d.- Por contactos con estación OA4DX, Asociación Peruana de DX —10 puntos.

**PUNTUACION FINAL:**

La puntuación final de cada banda se obtiene:

1.- Suma de los puntos de los comunicados realizados correlativamente.

2.- Suma de los puntos obtenidos por los comunicados con las diferentes zonas, con los diferentes países y con la estación OA4DX.

3.- Multiplicando los valores obtenidos en los incisos 1) y 2).

**TOTAL GENERAL:** La puntuación general es la suma

de las puntuaciones de cada banda.

**PREMIOS:**

- Diploma y Medalla de Oro a la Estación Ganadora del Total General.

- Diploma y Medalla de Plata a la Estación que ocupe el Segundo Puesto en el Total General.

- Diploma y Medalla de Bronce a la Estación que ocupe el Tercer Puesto en el Total General.

- Diploma a la Estación del país extranjero mejor clasificado.

- Diploma de Honor a la Estación Peruana de Categoría Novicio de mejor Ubicación.

Las planillas firmadas por el Operador certificando, bajo palabra de honor, que intervino en el Concurso con toda lealtad a las bases, deberán enviarse a más tardar el 31 de Agosto de 1992 a la siguiente dirección:

ASOCIACION PERUANA DE DX  
APARTADO 18-578, LIMA 18, PERU.



**AMIGO RADIOAFICIONADO  
NO TE COMPLICQUES  
LA VIDA**

**¡¡CONFIANOS LA  
INSTALACION DE TU  
ANTENA!!**

**INSTALAMOS EN TODA  
ESPAÑA**

**FACILIDADES DE PAGO**

**COMUNICACIONES TV VIA SATELITE  
SERVICIO TECNICO DE  
TRANSCETORES Y ANTENAS  
PARABOLICAS**

Avda. Plaza de Toros, 11, Local C  
S.S. de los Reyes - 28700 MADRID  
Tel. 91 - 663 66 23

## YO DX CONTEST

**Período:** Primer fin de semana de Agosto (1-2) desde las 20:00 horas UTC del sábado hasta las 16:00 horas UTC del domingo.

**Categorías:**

- a) Monooperador monobanda.
- b) Monooperador multibanda.
- c) Multibanda.

**Bandas y modos:** 3, 5, 7, 14, 21 MHz, CW, y SSB de acuerdo con el plan de bandas de la IARU. No se permite el modo cruzado.

**Llamada:** "CQ YO Contest" (fonía) o "TEST YO" (CW).

**Intercambio:** RS (T) más zona ITU. Las estaciones YO pasarán las dos letras de la provincia (ej: 479BU). Las provincias rumanas son 41:

YO2: AR, CS, HD, TM.

YO3: BU.

YO4: BR, C, GL, TL, VN.

YO5: AB, BH, BN, CJ, MM, SJ, SM,

YO6: BV, CV, HR, MS, SB.

YO7: AG, DJ, GJ, MG, OT, VL.

YO8: BC, BT, IS, NT, SV, VS.

YO9: BZ, CL, DB, GR, IL, PH, TR.

**Puntuación:** 8 puntos por cada QSO con estaciones YO; 4 puntos por QSO con estaciones de otro continente, y 2 puntos por cada QSO con estaciones del mismo continente.

**Multiplicadores:** Zonas ITU, más provincias YO trabajadas en cada banda.

**Puntuación final:** La suma de los puntos de QSO en todas las bandas por la suma de los multiplicadores.

**Condiciones Especiales:** No son válidos los contactos con estaciones del mismo país.

**Listas:** Utilizar hojas separadas para cada banda, conteniendo: banda (MHz), fecha, hora (UTC), RS (T) enviando y número de la propia zona ITU (sólo al principio de cada página), RS (T) recibiendo y número de la zona ITU o abreviatura de la provincia YO de las estaciones trabajadas, multiplicador (cada nueva zona ITU o provincia YO) y puntos por contacto.

Hay que incluir una hoja-resumen con los datos habituales: indicativos, dirección completa, número de contactos, multiplicadores, puntuación final y descripción de la estación.

Debe hacerse una declaración firmada en la que se haga constar que el concursante ha operado la estación de acuerdo con las bases del concurso y con los límites de su licencia.

Enviar las listas antes del 2 de Sep-

tiembre a: Romanian Amateur Radio Federation. P.O. Box 22-50, R-71100 Bucharest, Rumania.

**Premios:** Al campeón del concurso, una copa. A los que hayan contactado con un mínimo de 50 estaciones de las que ha de haber un mínimo de 20 estaciones rumanas, se les dará un bonito diploma. A estos efectos, las estaciones YO trabajadas en banda diferente cuentan como estaciones YO diferentes (hasta un máximo de 5). A los campeones de cada continente se les nombrará miembros honorarios del YO DX Club.

## KCJ CW CONTEST

Está promovido por el Keymen's Club of Japan (KCJ).

**Objetivo:** Contactar con estaciones japonesas en el máximo de prefecturas.

**Período:** Tercer fin de semana de Agosto, desde las 12 UTC del sábado hasta las 12 UTC del domingo (15/16 Agosto 1992).

**Categorías:** Monooperador CW solamente.

**Frecuencias Sugeridas:**

3.510-3.512, 7.010-7.030;

14.050-14.090, 21.050-21.090,

28.050-28.090 KHz.

**Intercambio:** Estaciones JA: RST más prefectura. Resto del mundo: RST más código del continente.

**Contactos no válidos:** En modo o banda cruzada, o entre estaciones no japonesas.

**Puntuación:** Un punto por cada contacto en cada banda.

**Multiplicadores:** Las 60 prefecturas japonesas trabajadas en cada banda. La puntuación final es el resultado de multiplicar la suma de puntos por la suma de multiplicadores obtenidos en todas las bandas.

**NOTA:** Sólo se tendrán en cuenta los puntos y multiplicadores que sean confirmados por las listas que se envíen.

**Listas:** Han de contener: banda, hora UTC, indicativo e intercambio. El multiplicador ha de ser claramente marcado en la lista la primera vez que se trabaje en cada banda. También hay que señalar el punto en cada QSO válido. Se pondrá cero si el contacto es inválido o duplicado.

Las listas hay que enviarlas dentro del mes siguiente a la fecha del concurso a: Yasuo Taneda, JA1DD, 3-9-2-102 Gyoda-cho, Funabashi, Chiba 273, Japón.

**Diplomas:** Se darán diplomas a los tres campeones absolutos y al campeón de cada país, siempre que hayan hecho un mínimo de 10 contactos confirmados.

**CODIGOS DE CONTINENTE:**

AF-Africa

AS-Asia

EU-Europa

NA-Norteamérica

DC-Oceanía

SA-Sudamérica.

**PREFECTURAS JAPONESAS**

AB-Abashiri

NM-Nemuro

AM-Aomori

NR-Nara

AT-Akita

NS-Nagasaki

CB-Chiba

NY-Hiyama

EH-Ehime

OM-Oshima

FI-Fukuoka

ON-Okinawa

FS-Fukushima

OS-Osaka

GF-Gifú

OT-Oita

GM-Gunma

OY-Okayama

HD-Kidaka

RM-Rumoi

HG-Hyogo

SB-Siribeshi

HS-Hiroshima

SC-Sorach

IB-Ibaraki

SG-Saga

IK-Ishikawa

SI-Shiga

IR-Iburi

SN-Shimane

IS-Ishikari

SO-Shizuoka

IT-Iwate

ST-Saitama

KA-Kagawa

SY-Soya

KG-Kagoshima

TC-Tokachi

KK-Kamikawa

TG-Tochigi

KM-Kumamoto

TK-Tokyo

KN-Kanagawa

TS-Tokushima

KO-Kochi

TT-Tottori

KR-Kushiro

TY-Toyama

KT-Kyoto

WK-Wakayama

ME-Mie

YG-Yamaguchi

MG-Miyagi

YM-Yamagata

NI-Niigata

YN-Yamanashi

## EUROPEAN DX CONTEST (WAEDC)

**Período del concurso:** CW, segundo fin de semana de Agosto (8-9). Fonía segundo fin de semana de Septiembre (12-13). RTTY, segundo fin de semana de Noviembre (14-15). Desde las 12:00 UTC del sábado hasta las 24:00 UTC del domingo.

**Bandas:** 3,5-7-14-21-28 MHz. EL tiempo mínimo de operación en una banda después del cambio es de 15 minutos. Se permite un cambio rápido

de banda para trabajar un nuevo multiplicador. De acuerdo con las normas de la IARU Región I, no se permite en concursos operar en las siguientes bandas CW, 3.560-3.800, 14.060-14.350, 21.100-21.450, 28.100-29.700 KHz, SSB: 3.650-3.700, 14.300-14.350, 21.400-21.450, 28.700-29.700 KHz.

**Categorías:** a) Monooperador, toda banda, b) Multioperador un sólo transmisor (sólo se permite una señal por banda). c) Multioperador, multitransmisor (todos los transmisores han de estar ubicados en un radio de 500 m.). d) SWL (ver normas especiales más abajo).

**Períodos de descanso:** En las categorías de monooperador sólo se pueden trabajar 30 horas de las 36 del concurso. El período de descanso de 6 horas puede tomarse en cualquier momento, bien seguido, bien dividido, hasta un máximo de tres partes, debiéndose anotar en el log.

**Intercambio:** Sólo son válidos los contactos entre una estación europea y otra no europea. El intercambio será el usual compuesto de cinco o seis dígitos (RS/T + número de serie desde 001). (Ver más abajo reglas especiales para RTTY).

**Puntos:** Cada contacto vale 1 punto. Se puede trabajar la misma estación una vez por banda. Cada contacto QTC confirmado, dado o recibido vale 1 punto.

**Multiplicadores:** a) Para las estaciones no europeas el multiplicador está determinado por el número de países trabajados en cada banda (al final se detallan los países europeos). b) Europa: Para las estaciones europeas cada país del DXCC trabajado (no europeo) es un multiplicador.

**Bonificaciones:**

- El multiplicador en 3.5 MHz se multiplicará por cuatro.
- El multiplicador en 7 MHz se multiplicará por tres.
- El multiplicador en 14, 21, 28 MHz se multiplicará por dos.

**Tráfico de QTC:** Se podrán acreditar puntos adicionales si se hace uso del llamado tráfico de QTC. Un QTC significa pasar a otra estación los datos de un QSO realizado anteriormente en el concurso entre una estación no europea a una europea. EL QTC sólo puede enviarse desde una estación no europea a una europea. La idea de esto es que después de que se hayan trabajado un determinado número de estaciones europeas, se puede pasar a otra estación

europea una lista con los datos de todos estos QSO.

a) Un QTC ha de contener la hora, indicativo y número de QSO de la estación cuyos datos se están pasando (ejemplo; 1307/DA1AA/431 significa que has trabajado la estación DA1AA a las 13:07 UTC y que has recibido su número de serie 431).

b) Un QSO sólo puede reportarse una vez, pero no a la estación contactada en el QSO.

c) Se permite reportar un máximo de 10 QTC a una misma estación, pudiendo pasarle los datos en sucesivas ocasiones hasta completar los diez. Sin embargo, a efectos de puntuación, sólo se puede acreditar el primer QSO.

d) Ha de conservarse la lista de los QTC enviados. El QTC 3/7 significa que es la tercera serie de QTC enviados y que se han pasado los datos de 7 QSO.

e) Las estaciones europeas pueden guardar la lista de los QTC recibidos en hoja aparte si se indica claramente la estación que envió los QTC.

f) Si se reclaman puntos por más de 100 QTC se requerirá una lista de los indicativos que enviaron o recibieron los QTC.

**Puntuación final:** Es el total de puntos por QSO más puntos por QTC multiplicado por el total de multiplicadores de todas las bandas.

**Premios:** Se otorgarán diplomas a los campeones de cada categoría en cada país si la puntuación es razonable. Los campeones continentales recibirán una placa. También se darán diplomas a las estaciones que obtengan al menos la mitad de los puntos del campeón de su continente.

**Descalificación:** La violación de las bases del concurso o una conducta antideportiva al acreditar puntos por un número excesivo de QSO duplicados, las alteraciones en las listas enviadas a efectos de incrementar la puntuación serán motivo suficiente de descalificación. Las decisiones del jurado calificador serán inapelables. Cada uso duplicado excesivo QTC se penalizará con 3 puntos.

**Listas:** Se han de indicar claramente los cambios en bandas. Hay que adjuntar una hoja resumen y señalar en la hojas los QTC y multiplicadores, así como los contactos duplicados. Si se trabajan más de 100 estaciones en una banda es obligatorio adjuntar una hoja aparte con los duplicados. Las listas que violen estas normas pueden ser consideradas como de control. Se puede obtener la muestra del log y hoja-resumen

enviando a la dirección de más abajo una etiqueta con su dirección y suficiente importe para el franqueo (1 dólar o equivalente)

**Reglas especiales para SWL:** Los SWL sólo podrán participar en la modalidad de monooperador, toda banda. Cualquier indicativo —europeo o no europeo— puede ser acreditado una vez por banda. No es necesario escuchar a las dos estaciones de un QSO pero ha de aparecer en el log el número de serie enviado por una de la dos y el Indicativo de ambas. Cada QSO acreditado vale 1 punto. Cada QTC cuenta 1 punto si se hace constar en el log por primera vez las estaciones que envían y reciben.

Los multiplicadores son los países europeos y los de DXCC.

**Reglas especiales para RTTY:** Las normas son las mismas pero a fin de generar una mayor actividad en Europa se permitirá también a los contactos entre estaciones europeas. El tráfico de QTC, sin embargo, sólo se permitirá entre estaciones europeas y no europeas y las normas de los multiplicadores son las mismas que se dictan más arriba.

Los QTC intercambiados no pueden ser más de 10.

**Competición de Clubs:** El club puede ser un grupo local. La participación está limitada a los miembros que operan dentro de un radio de 500 Km. Para tenerlos en cuenta debe recibirse de un club un mínimo de tres listas, indicando claramente en ellas que se pertenece a dicho club. El resultado de todas las partes del concurso WAEDC se sumará para obtener la puntuación del club. Se dará un trofeo especial al ganador del club europeo y del club no europeo.

**Fecha tope de envío de listas:** CW, 15 de Septiembre. Fonía, 15 de Octubre. RTTY, 15 de Diciembre.

**Dirección:** WAEDC Contest Committee, Postbox 1328, D-8950 Kaufbeuren, Alemania.

**Lista de países europeos:** C31, CT1, CU, DL, EA, EA6, EI, F, G, GD, GI, GJ, GM, GM (Shetland), GU, GW, HA, HB, HBo, HV, I, IS, IT, JW (Bear), JW (Spitsbergen), JX, LA, LX, LZ, OE, OH, OHo, OHoM, OK, ON, DY, OZ, PA, SM, SP, SV, 5V6 (Rodas), SV9 (Creta), SV (Athos), T7, TA (parte europea), TF, TK, UA1, 3, 4, 6, UA2/UZ2F, UA (Tierra de Francisco José), UB, UC, UN/UK1N/RA1N, UOM, UP, UQ, UR, Y2, YO, YU, ZA, ZB2, 1Ao, 3A, J41M-V, 4UI (Ginebra), 4U1 (Viena), 9H1.

## I CONCURSO SEMANA GRANDE DE BILBAO 1992

Patrocinado por el Excmo. Ayuntamiento de Bilbao, El Correo Español-El Pueblo Vasco, ARBEKO S.A., MICRO Comp. Electr., Hotel Ercilla, El corte Inglés y organizado por la Unión de Radioaficionados de Vizcaya (U.R.V.- B.I.B.).

**Horario y fecha:** Desde las 16:00 horas EA del sábado 22 de Agosto hasta las 16:00 horas del domingo 23 de Agosto de 1992.

**Modalidad:** Sólo Fonía.

**Llamada:** "CQ Concurso Semana Grande de Bilbao".

**Intercambio:** Todas las estaciones pasaran RS seguido de la matrícula de su provincia. La hora no es necesaria pasarla, pero deberá anotarse en las listas, en hora EA.

**Puntuaciones:** Estaciones Especiales ED 2 y EA 2 URV otorgarán 5 puntos. Estaciones EC de la provincia de Vizcaya otorgarán 3 puntos y recibirán 1 punto. Estaciones EA de la provincia de Vizcaya otorgarán 2 puntos y recibirán 1 punto. Resto de estaciones darán y recibirán 1 punto. A efectos de puntuación no serán válidos los contactos entre estaciones de Vizcaya. Se podrán repetir los contactos a partir de las 24:00 horas del día 22 de Agosto.

**Premios y Trofeos:** se concederán los siguientes premios:

- Campeón absoluto (máxima pun-

tuación), equipo portátil VHF, trofeo, diploma y viaje y estancia para dos personas al objeto de asistir a la cena de entrega de premios.

- Campeón EA, trofeo y diploma.
- Campeón no EA, trofeo y diploma.
- Campeones EA de cada distrito (1 al 9), trofeo y diploma.
- Campeones EC de cada distrito (1 al 9), trofeo y diploma.
- 3 primeros clasificados de Vizcaya, trofeo y diploma.

• Campeón SWL, trofeo y diploma. Para la obtención de cualquiera de los trofeos es condición indispensable superar los 250 puntos para las estaciones EA y 120 puntos para las estaciones EC.

Los SWL no podrán anotar control de una estación mas de 5 QSO seguidos. Para las estaciones SWL cada contacto vale 1 punto.

**Diplomas:** Obtendrán diploma las estaciones concursantes que alcancen la siguiente puntuación:

- EA o similar, 150 puntos.
- EC o similar, 50 puntos.
- SWL, 150 puntos.

**Notas:** En caso de empate de alguna de las clasificaciones, el trofeo se otorgará a la estación mas antigua.

Ningún participante podrá recibir mas de un premio. El premio no otorgado pasará al siguiente clasificado.

La participación en el Concurso

obliga a comportarse de una forma deportiva y supone la total aceptación de las presentes bases.

Los fallos de la Organización serán inapelables.

La Organización se reserva el derecho de variar las bases y la cuantía de los premios en función de la participación.

**Listas:** Se recomienda utilizar el modelo oficial de URE o similar. En las listas se señalarán los contactos DUPLICADOS indicando 0 puntos. Los contactos duplicados podrán ser causa de descalificación si no son marcados o si superan el 3% de los totales.

Las listas se remitirán antes del 15 de Septiembre de 1992 (fecha de matase- llos) no admitiéndose para concurso las recibidas con fecha posterior, aunque si se tendrán en cuenta a efectos de comprobación.

Las listas se remitirán a la siguiente dirección:

### **I Concurso Semana Grande de Bilbao 1992.**

*Unión de Radioaficionados de Vizcaya (URV-BIB)*

*Vocalía de Concursos y Expediciones.*

*Apartado de Correos 827  
48.080 Bilbao - VIZCAYA*

## DIPLOMA VALLADOLID

La Sección Local de la U.R.E de Valladolid, con objeto de que sea conocida la provincia de Valladolid e iniciar a los poseedores de licencia EB en la actividad de diplomas, y ofertar a EA's una actividad más de radio, incentivar la existencia de SWL y fomentar las salidas fuera del QTH habitual de los radioaficionados que deseen activar cualquiera de los municipios de esta provincia, otorgará el Diploma VALLADOLID, de acuerdo con las siguientes bases:

1.- El Diploma Valladolid, se entien- de de ámbito nacional, pudiendo ac- ceder a él todo radioaficionado autori- zado para transmitir en bandas de V/ UHF, en posesión de licencia oficial y/ o radioescuchas.

2.- Los contactos con los diferentes municipios de Valladolid, deberán ha- berse realizado en bandas de V/UHF (144 a 146 MHz ó 430 a 440 MHz), con posterioridad de 01.01.1992, en modos de FM, SSB o CW. Cada contacto con un municipio valdrá 1 punto, por una sola vez. El contacto habrá de realizarse siempre desde el mismo municipio.

3.- El diploma se expedirá en las categorías de FM, SSB, CW y MIXTO, con arreglo a los siguientes criterios:

FM: 30 puntos, en ese modo, con municipios diferentes, debiendo haber contactado con las siete zonas en que se agrupan los municipios.

SSB: 25 puntos, en ese modo, con igual condición que en FM.

CW: Igual que en SSB

MIXTO: 50 puntos, con municipios diferentes, apareciendo cada uno de los modos anteriores y debiendo haber contactado con cada una de las siete zonas en que se agrupan los munic- ipios.

pios.

Los distintos diplomas son compati- bles, de tal forma que una misma esta- ción podrá poseer los cuatro.

4.- La relación de municipios, divi- didos por cabezas de comarca, se pu- blica en anexo a las presentes bases.

5.- Serán condedidos endosos por cada 10 contactos con nuevos munic- ipios.

6.- Los contactos mantenidos por dos estaciones diferentes en el mismo municipio serán válidos a efectos de este diploma. También lo serán los contactos efectuados con estaciones portables, siempre que estén autoriza- das para ello y puedan justificar su estancia en el término del municipio activado en el día y horas de transmi- sión.

*No serán válidos los contactos efec- tuados a través de repetidor, banda cruzada o satélite.*

7.- Se recomienda a las estaciones

que activen municipios la obtención de indicativo especial, sin embargo, al tener validez las estaciones portables, se podrá salir con el indicativo propio/P. Para, salir como portable deberán comunicarlo a la D.G. de Telecomunicaciones o si fuese de otro distrito tener la autorización correspondiente.

Igualmente se recomienda, en las expediciones, transmitir por frecuencias fijas (145.500 y 433.500 en FM. — 144.300 y 432.200 y en SSB — 144.050 y 432.050 en CW).

También se recomienda que, previamente a la activación de un municipio, se de publicidad suficiente al hecho, anunciando a través de repetidor el comienzo de los QSO, así como la frecuencia de trabajo en simplex.

8.- A las estaciones que activen un municipio, se les concederá 1 punto, en los modos que activen, válido a efectos del diploma, con la limitación expresada en la base segunda. Para ello deberán justificar su presencia en el municipio por los medios que mejor les convenga. Se considera válida una declaración firmada por tres radioaficionados con licencia oficial, uno de los cuales será EA. La concesión de dichos puntos es obligatoria, salvo que se compruebe que la activación del municipio ha sido efectuada de manera que lo se que pretendía era solamente la obtención del punto y no el posibilitar el contacto con ese municipio.

9.- Las tarjetas QSL, sin enmiendas ni raspaduras, deberán hacer constar, además de los datos habituales, el nombre del municipio. Se recomienda que además figure el número de la relación.

Para solicitar el diploma, se enviarán al manager del diploma, junto con la solicitud que figura en anexo. Igual se actuará para los endosos. Se adjuntarán además las concesiones de puntos por activación, que se habrán relacionado de igual manera que si fuese una QSL.

Se admitirá solamente la relación, si esta viene chequeada por un radioaficionado con licencia EA que esté en posesión, por lo menos de dos diplomas relevantes internacionalmente. Uno de ellos debe ser DX Century Club. Se anotará el número de los diplomas.

10.- El diploma es gratuito para los socios de la U.R.E., y costará 500 ptas., para los no socios. En caso de enviar tarjetas QSL, y hacerlo por correo, se deberá remitir franqueo suficiente para el retorno de las mismas.

Toda documentación se remitirá al manager del diploma:

U.R.E. de Valladolid  
Apartado 495  
47080 VALLADOLID

11.- Periódicamente se publicará un cuadro con el número de municipios conseguido por cada estación en posesión del diploma.

12.- La interpretación de las presentes bases y decisiones sobre cuestiones no previstas, corresponde a la Junta Directiva de la U.R.E. de Valladolid. Contra sus decisiones se podrá recurrir ante la Asamblea de Socios de la Sección.

Para información sobre relación de municipios, zonas e impresos de petición del diploma, se deberá enviar un sobre autodirigido a la dirección antes señalada.

## 2º DIPLOMA TELDE "CIUDAD DE LOS FAYCANES"

Con el Patrocinio del Excmo. Ayuntamiento y Delegación de Deportes de Telde. La Sección Territorial Comarcal de URE de Telde, anuncia la celebración del 2º Diploma Telde «CIUDAD DE LOS FAYCANES»

BASES:

1º Fecha desde las 12:00 horas del día 8 de Agosto de 1.992 hasta las 18:00 horas del día 9 del mismo mes.

2º Desde las 12:00 horas del día 15 de Agosto de 1.992 hasta las 18:00 horas del día 16 del mismo mes.

3º Desde las 12:00 horas del día 22 de Agosto de 1992 hasta las 18:00 horas del día 23 del mismo mes.

4º Desde las 12:00 horas del día 29 de Agosto de 1992 hasta las 18:00 horas del día 30 del mismo mes.

*Participantes:* Todos los radioaficionados y SWL con licencia en vigor.

*Modalidad:* Solamente en fonía.

*Bandas:* Todas las autorizadas.

*Controles:* Cada estación participante anotará el número y hora que le asigne la estación otorgante, cada estación de esta Sección pasará un punto. La estación EA8-RCF pasará 5 puntos, no pudiendo repetirse el contacto con la misma estación el mismo día para ello deberán dejar pasar un lapso de 12 horas.

Las estaciones EA necesitarán un total de 35 puntos los EC y los SWL necesitarán 20 puntos. Los SWL

tendrán que anotar los números de control que se pasan en cada QSO. Todas las estaciones que cumplan con los requisitos exigidos podrán optar a este Diploma.

*Listas:* Deberán enviarse a Sección Comarcal URE. Apartado 138. C.P. 35.200, Telde, Gran Canaria.

*Relación:* De las estaciones que otorgarán puntos: EA8-RCF. 5 puntos. EA8-JV, EA8-BNY, EA8-BXE, EA8-BTT otorgarán 1 punto.

Se ruega a los participantes el envío de las listas poner nombre y apellidos así como la dirección completa para el envío de dicho diploma.

*Aclaración:* Este diploma estará en el aire durante el período de cuatro fines de semanas y en las fechas anteriormente indicadas.

## DIPLOMA CAMPEONATO EUROPEO DE FÚTBOL

El Radioclub de Malmoe ha decidido emitir un diploma para conmemorar la celebración de los juegos del campeonato europeo de fútbol a celebrar en Suecia en Junio de 1992.

Como los juegos se disputan en las ciudades de: Malmoe-Gotemburgo-Norrköping-Estocolmo, además de contactar la stn SK7BV, es necesario contactar 1\*SM7, 2\*SM6, 2\*SM5, 2\*SM0. La validez de los contactos efectuados será entre el 10/6-31 12 92. El diploma cuesta 10 IRC. Enviar log a:

SK7BV ABF: Radio Klubb  
Ystadsvegen 22 S-214 30 Malmoe  
Suecia

### ERROR EN LA FECHA DEL CONCURSO ALFONSO SPINOLA

En la revista del pasado mes se publicaron las bases del concurso

Dr. Alfonso Spínola, donde se decía que tendría lugar los días 13 y 14 de Julio. Esta fecha no es correcta, sino que se celebrará el fin de semana del 11/12 Julio.

## DIPLOMA "500 AÑOS DEL DESCUBRIMIENTO DE AMERICA"

IARU Región II y el Radio Club Venezolano se unen para presentar un evento especial denominado «Diploma 500 Años del Descubrimiento de America» para conmemorar este acontecimiento histórico.

El objetivo del concurso es hacer contacto con por lo menos 23 países de América (Norte, Centro, Sur y área del Caribe).

El período para realizar dichos contactos es de las 00:00 del 1 Enero de 1992 hasta las 23:59 del 12 de Octubre de 1992.

Todas las bandas son válidas entre 1.8 y 30 MHz. (Excluyendo 10 MHz). En dichas bandas se podrá trabajar en Fonía, CW, RTTY y Mixto.

Los logs deben contener estación, banda, modo, fecha, hora, reporte enviado y recibido.

Los que logren hacer contacto con las estaciones necesarias tendrán como premio un certificado a color.

Dichas estaciones deberán enviar junto a su log 5 IRC's para gastos.

Los logs deberán ser enviados antes 31 de Marzo de 1993 a la siguiente dirección:

**RADIO CLUB VENEZOLANO  
COMISION DE CONCURSOS  
P.O. Box 2285, CARACAS 1010-A  
VENEZUELA  
Juan Carlos Fernandez  
YV5KWS**

### MODIFICACION EN LAS BASES DEL DIPLOMA MADRID CULTURAL

En Mayo se publicaron las bases del Diploma Madrid Capital Cultural Europea 1992. El punto 12 de las bases queda modificado como sigue:

Para confirmar el contacto con la ciudad de Madrid sólo es necesario haber realizado QSO con las estaciones EG4MC o EH4MC.

Las estaciones de escucha (SWL) deberán confirmar 17 contactos efectuados por 17 estaciones y se registrarán por las mismas normas.

## RESULTADOS DEL CONCURSO "II MANTA DE PALENCIA"

### RELACION DE CAMPEONES:

- **CAMPEON «EA»**  
EA1EMQ 395 p. Diploma y Manta.
- **CAMPEON «EC»**  
EC1DEQ 221 p. Diploma y Manta.
- **CAMPEON «NO EA»**  
CT1ANX 181 p. Diploma y Manta
- **CAMPEON «SWL»**  
URE/1068/T 254 p. Diploma y Trofeo.
- **CAMPEON PROVINCIAL «EA»**  
EA1FBN 367 p. Diploma y Manta.
- **CAMPEON PROVINCIAL «EC»**  
EC1DGF 100 p. Diploma y Trofeo.

### OBTUVIERON DIPLOMA LAS ESTACIONES:

EA1-AFZ, EA1-EJE, EA1-EYJ  
EA3-DTB, EA4-EKH, EA5-FXS  
EA8-BXQ, EC2-AQB, CT1-BNW  
EA1-ASE, EA1-EVP, EA1-EYX  
EA3-EQU, EA5-BP, EA5-GFA  
EA8-BYF, EC2-ATD, EA1-BDQ  
EA1-EVX, EA1-EZI, EA3-FXI  
EA5-EMJ, EA7-CLI, EC1-DBC  
EC3-CYI, EA1-BYJ, EA1-EWH  
EA1-FBO, EA3-GCM, EA5-EWP  
EA7-DHX, EC1-DCN, EC3-DAM  
EA1-CAI, EA1-EWI, EA1-IK  
EA3-UD, EA5-FEJ, EA7-FQI  
EC1-DFI, EC4-DFI, EA1-DHG  
EA1-EXB, EA2-CLX, EA4-CBA  
EA5-FFZ, EA7-FQS, EC1-DFS  
EC8-AWP, EA1-DWP, EA1-EXU/P  
EA2-CR, EA4-DVV, EA5-FGK  
EA7-GXW, EC1-DGV, IK5-DND.

### Se agradece la participación de:

EA1-EDP, EA1-ENG  
EA1-EXD, EA1-FCB  
EA4-EBO, EA5-BMF  
EC1-DBV, EC1-DCI  
EC1-DIQ, EC2-AWC  
EC3-CWY, C31-VQ  
F6-GOU, YU3-SO.

La entrega de Trofeos y Diplomas tendrá lugar el 11 de Julio de 1992, durante el transcurso de la CENA MEDIEVAL organizada por la Sección de Palencia en el MESON DE VILLASIRGA (Palencia).

Podéis confirmar vuestra plaza en el teléfono (988) 73 07 92, eso sí, lo antes posible. El precio por persona es de 4.000 Ptas.

## RESULTADOS DEFINITIVOS DEL CONCURSO "SAN JORGE"

### «HF»

- 1º Clas.: EA2ID 229 p. Trofeo y Diploma.
- 2º Clas.: EA2ARO 221 p. Trofeo y Diploma.
- 3º Clas.: EA2AKH 197 p. Trofeo y Diploma.

### HAN OBTENIDO DIPLOMA (por orden de clasificación):

EA3BNN, EA4EKH, EA1EJE, EA5KJ, EA3FXI  
EC3CZG, EA2AKS, EA7DSD, EA2EU, EA1DWP  
EC1DFT, EC3DAP, EA5EMJ, EA2ALP, EA7HCA  
CT1CYO, EA2CNP, EC5CVJ, EA2AAB, EC3CYI  
EC3DAF, EC1CZF, EA2BDM, EA2LB, EC7DRK  
EC2AWJ, EA2CMN, EA4EKK, EC1DIJU, EA7DXX  
EA2BSB, EA7GFI, EC7DWN, EA2APO, EC1DCV  
EA2AMG, EA5DHH

### «VHF»

- 1º Clas.: EB2CUP 201 p. Trofeo y Diploma.
- 2º Clas.: EB2DTL 199 p. Trofeo y Diploma.
- 3º Clas.: EB2DCV 180 p. Trofeo y Diploma.

### HAN OBTENIDO DIPLOMA (por orden de clasificación):

EB2DVR, EB2DSD, EB2DTK, EB2BWU, EB2BNX  
EB2EGB, EB3DUW, EA2CKS, EA2AFA, EB2BUW  
EA2CFM, EB2EFQ, EA2UK, EB2UA, EA2CAH  
EB2DFA, EB2DSE, EB2EFN, EA3CNJ, EB2CMV  
EB3ECG, EB3EFE, EB2BTX, EA2AUT, EB2DVT  
EA2CIO, EA2ARK, EB3EFF, EB2ECR, EA2CMT  
EA2AWM, EB2DEQ, EB3IU, EA2CDN, EA2AAI  
EA3GGG, EA2BEW, EB3DMC, EB2EFL, EA2BQH  
EA2AUX, EB3EOX, EB3DLF, EB2DPO, EB2CXK  
EA2CFI, EA2AEV, EB2EFO, EA2BWO, EA2AYX  
EA2CMP, EA2BIS, EB3DQK

### «EC»

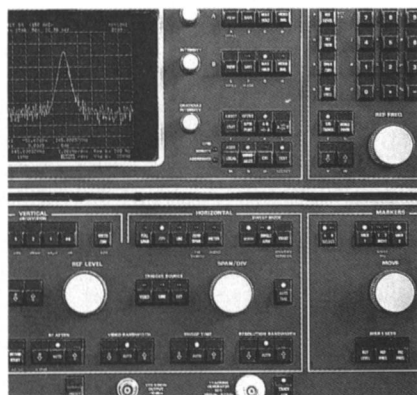
- 1º Clas.: EC5CVJ 109 p. Trofeo y Diploma.

### «SWL»

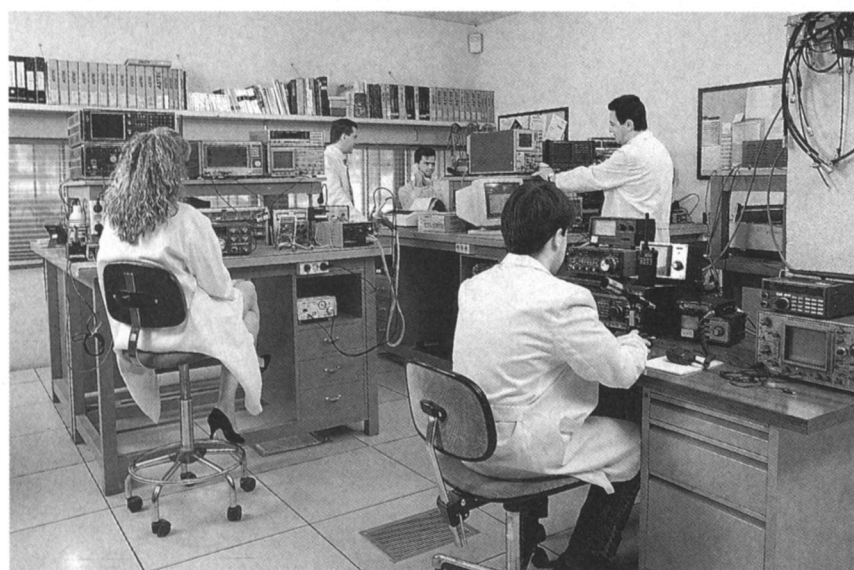
- 1º Clas.: URE-1068-T 106 p. Trofeo y Diploma.

### «QSL ESPECIAL»

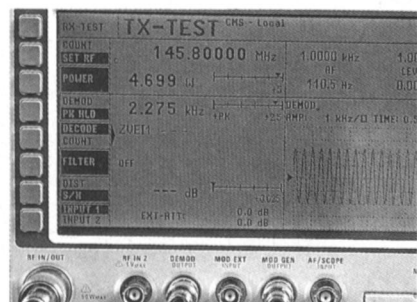
Todas las estaciones anteriores, más las que habiendo realizado algún contacto con la EA2AAA o EA2URE, hayan confirmado el mismo con su propia QSL, y las que hayan remitido LOG,s de comprobación, aunque no hayan alcanzando diploma.



# ASTEC GARANTIA REAL YAESU



Cuando adquiera un producto **YAESU** distribuido por **ASTEC**, exija nuestro Certificado de Garantía numerado color marrón. No olvide que esta tarjeta es la **UNICA** que le asegura Servicio Técnico



Post-Venta en todo el **TERRITORIO NACIONAL**.

Si realmente desea tener a su servicio un departamento técnico de excepción equipado con el instrumental más moderno, amplísimo almacén de repuestos y, sobre todo, el más completo equipo de profesionales especializados, no lo dude



## CERTIFICADO DE GARANTIA ASTEC: SU UNICA GARANTIA REAL



C/ Valportillo Primera, 10. Alcobendas 28100 Madrid  
Tel.: (91) 661 03 62. Fax: (91) 661 73 87  
C/ Rencusa, 46 bajos.  
08905 L'Hospitalet de Llobregat (Barcelona)  
Tel.: (93) 438 50 95. Fax: (93) 438 54 70

# VENDO

•Antena vertical Hustler 4-BTV, completa, sin estrenar, para las bandas de 10, 15, 20, 40 y 80 m. fabricada en usa con aluminio especial, tonillera en acero inoxidable, instrucciones de montaje en inglés, (que traduciría, si fuera necesario). etc, muy barata. EA3FOS, 93-674.60.48.

•Excelente tranceptor de HF Ten-Tec Paragon 585 con módulo 258, interface RS-232 para control por ordenador. Documentado. Precio interesante. Llamar de 14 a 15 h y de 21 a 23 h. 93-237.98.36.

•Kenwood TS 700 de 144 a 146 MHz, AM, FM, CW, SSB, alimentación 220 V, AC o 12 V CC, con dispositivo externo para VOX, 75 K. Talkie Belcom LS 202 E, FM-SSB, 35 K. Manipulador CW Ariston M2, nuevo a estrenar, 2 K. Impresora para PC Star SR-10, 160 CPS, regalo alimentador automático hojas sueltas, 30 K. Jordi, EA3CCN, 93-840.13.02. horas oficina, 93-870.32.60 a partir 9 noche.

•Cámaras de TV para circuito cerrado, todas en buen estado. Distintos polímetros analógicos y digitales. Decodificador Inac para CW y RTTY en 15 K. 98-556.02.79 de 20 a 22 h.

•Antena Hy-Gain de cinco elementos para 15 m. tipo Long Jonh, sin estrenar en caja origen, 70 K. Antena vertical Hustler para 10, 15, 20, 40 y 80 m. 4 BTV, 20 K. EA4JL, 91-575.54.96.

•Emisora Kenwood TM-231. Kenwood TM-241. Medidor Revex W520, Swr, Power de 1,8-200 MHz. Antenas Tagra: 5/8 de base; 5/8 de movil con bobina; 5/8 de movil de muelle; 1/4 de movil. Plato magnético Tagra. Botaaguas Tagra. Fuente de alimentación de 13,8 V, 30 Amp. Regalo conectores y acopladores de conector. Eugenio, 95-476.55.15 noches.

•Equipo multimodo de UHF (432 MHz) de 430 a 440 con FM, CW y SSB con 15 W de potencia Yaesu 780R, 2 VFO, memorias, repetidores, dopler satelites, etc., 80 K. 2 antenas de 432 MHz de 21 elementos con su enfasador comercial por 17 K. y también 2 antenas de 144 MHz de 16 elementos con su enfasador por 27 K. todo en perfecto. Gustavo, EA3DZG, 93-815.63.29. noches.

•Portátil 11 m, scanner, 40 canales, homologado. VFO externo Yaesu FV 101. Tierra artificial MFJ 931. Ordenador Commodore 64, unidad de disco 1541, cassette. Fuente de alimentación Commodore 64. 951-43.03.19 sobre 19 h.

•Antena Cab-Radar para 144 MHz de 16 elementos por 8 K. Antena Tagra para 144 MHz de 1/4 de onda por 2 K. Yaesu FT-

212-RH con placa de subtonos instalada, nueva, con solo unas horas de uso, por 50 K. Torreta de construcción casera triangular de 9 m. con alojamiento de rotor por 10 K. Walkman estéreo por 3 k. Fuente de alimentación de construcción casera por 3,5 k. curso de inglés a estrenar compuesto por 120 fascículos y más de 40 cassettes, con tapas para encuadernar y estuches de cassettes, 40 K. EA3DII, Miguel, 93-859.04.24.

•Receptor multibanda Yaesu FRG-9600 (60-905 MHz) cobertura continua, se regala antena Discona, 70 K. Talkie de 2 m. Kenwood TH-205 con dos baterías, se regala cargador, 35 K. Javi, de lunes a viernes de 12,30 a 13,30 horas, 941-31.04.55.

•Ordenador commodore 64, unidad de disco 1541-II, se regala al comprador el siguiente lote: datassette Commodore 64, discos con programación de packet y variada, libros de Basic e información de Commodore, modem Expert Digicom con todas las conexiones y cable, faltan los conectores de las emisoras del comprador, HF y VHF, se remite información para conexionado y funcionamiento, con posibilidad de funcionar en RTTY y Amtor según revista del mes de Febrero, monitor monocromo Tamdon, gastos por cuenta comprador. EA1EBB, 981-76.22.41.

•Yaesu FT One 150 kHz a 30 MHz continuos, con todas las unidades opcionales instaladas y control del ventilador a emitir, 225 K. Manolo, EA2BGE, 94-496.32.42 horas de oficina.

•Medidor estacionarias ELZ SP-250 W, 6 K. Fuente A. telnix 15 Amp., 9 K. Micro Kenwood MC-435, 5 K. Micrófonos Hifi Grunding GCMS 332, 75 K. Rotor Tagra RT 50, 7 K. EA5GEI, RAfa, 96-372.07.17.

•Galaxi Saturn II con frecuencímetro LSB, USB, AM, FM, con fuente de alimentación, medidor de estacionarias, por 32 K. está en el más perfecto estado, casi nueva. Televisor Sharp color de 14" con mando a distancia, 22 K. Todo por 50 K. 977-70.07.78.

•Icom IC-765, decamétricas en muy buen estado, 375 K. 951-25.81.62 noches.

•Walkie Kenwod TR-2500 buen estado, 30 K. PC Olivetty M24 20 MB, impresora, 80 K. Icom IC-751A, decamétricas en buen estado, 290 K. Icom-25 AT, 130-160 MHz, nuevo, 40 K. 951-22.20.72 noches.

•Yaesu FT-208 R, Walkie 2 m., 22 k. 951-25.81.58 noches.

•Kenwood TW 4000 A con 10 memorias, 2 m y 70 cm, FM, bibanda, manual en castellano e inglés, 85 K. 91-260.93.69 de 19 a 24 h.

•Walkie Yaesu FT 209 RH completo cargador de coche y de base, 45 K. Emisora 2 m KDK 2030, 5 y 25 W, 50 K. Super Star 3900 muy poco uso, todas las bandas con antena de base, 35 K. 977-86.10.62.

•Kenwood 440 S con acoplador y dos filtros, documentado, estado perfecto. 942-56.41.79 a partir de las 17 h.

•Modem packet, 1200 bds para PC, 4,5 K. EA3BKZ, Salvador, 93-731.25.36, de 20 a 23 h.

•Equipo video vigilancia completo: 3 cámaras VM 110, monitor VM 120, un multi cámara VM 130 y fuente de alimentación, todo Uniden en garantía y embalajes originales, mando con cada cámara 40 m. de calbe aprox. 47 k. Emisora Inteck 49+ AM FM como nueva, embalaje orinal sin estrenar, 18 K. Emisora Yaesu FT 227 A, 2 m. con manual español, 22 K. Emisora Presidente, 515 banda marina, 22 k. 95-277.76.69.

•Previo para 2 m. de la VWK con 2 releos coaxiales, ganancia 29, señal de ruido 0,6, nuevo sin estrenar, 17 K. Fuente de alimentación 10 Amp. 4,5 k. 91-218.62.68/518.62.68.

•Callbook 1990 impecalbes, 4 K. los dos. 96-238.57.67 de 8 a 14 h. o 96-238.25.74 de 15 a 23 h.

•Antena dipolo rígido 10-15-20 m. Cab-Radar, 12 k. 93-638.01.75 fin de semana.

•Acoplador de antena Kenwood AT-130, impecable, 28 K. 95-472.02.09 a partir 22 h.

•Emisor receptor Sommerkamp SSB transceiver FT-277 E en perfecto estado de funcionamiento. 911-42.63.92 Jose Luis, EA1XB.

•Yaesu FT-980 Con XF. 9 HC (filtro CW), KY-1 módulo Keyer HK 1 tecla CW y micro de base Electro Vioce. Yaesu FT-726 R, con SU-726 módulo satélite, XF 455 MC (filtro CW) módulo 430-440 MHz. YM-48 micro con digi-pad. Galaxy II y medidor de ROE, cobertura 26.065 to 28.315 MHz. Antena dipolo MT 2 40 para las bandas de 80-40-20 y 10 m. colineal Giro de 144 a 146 MHz. Antena de 27 MHz, Sirio Tornado de 5/8 para las frecuencias de 26 a 29 MHz. Ordenador Amstrad CPC-464 con pantalla verde, dos joystick y varial cintas de juegos, de todo ello, manual de instrucciones en castellano, lista actualizada de indicativos de España, Callbook Internacional y otro de América, mapas variados, 40 m. de cable coaxial RG/213-U, PLs, conectores varios, mástiles, cables, tensores etc. todo ello por 350 pts de contado. Juan, EC7DVP, 956-28.35.60.

•Kenwood TS-530-S, acoplador de antena y micrófono 90 K. Juan Francisco 93-791.05.26.

•Walkie-talkie bibanda Standard c-500 VHF-UHF, con batería y cargador, funda para el W-T, antena bibanda Diamond X-50, 25 a 30 m. cable RG-58, fuente de alimentación Grelco 5-7 amp. con amperímetro y voltímetro. Todo en perfecto estado. 75.000 ptas. Auriculares sin cable monofónicos con pilas recargables. 6.000

ptas. 2 Antenas dipolos 10-15-20 y 40-80 unidas al mismo balun. Regalo 8 m. mástil 5 cm. diámetro y aparejos para vientos. 20.000 ptas. Medidor de ROE y vatímetro NS-660, 1.500 W, agujas cruzadas. Muy bueno 20.000 ptas. 957-45.29.01. Juan Luis. Horas comida y cena.

• Dos antenas Yagi de 9 elementos Cab-Radar (144 MHz) a 3 K cada una. Vendo amplificador Lunar de 2 mtros. entrada 10 W, salida 150 W a 13,8 V en 27 K. Vendo amplificador lineal Tono de 2 m. entrada 10 W, salida 100 W con precio en 25 K. Vendo emisora Kenwood TR-7010 de 144 MHz., solo SSB y CW de 10 W. de salida en 29 K. Vendo fuente de alimentación autoconstruida de 17 a 20 Amp. regulable en 13 K. Ricardo Garcia, Lepanto 29, 02003 Albacete.

• Estación completa de packet radio compuesta por ordenador Commodore-64, datasette, monitor fósforo verde Philips y TNC Paccomm TNC-220 con puestos de HF y VHF. Todo en perfecto de funcionamiento 30.000 Ptas. STL URE Madrid. 91-521.62.06. Tardes.

• Acoplador Yaesu FC-707, 20.000 Ptas. Hasta 50 m. cable H-100 50 ohmios a 180 ptas. Micro para talkis AOR, 4.000, con altavoz. EA1YV. Apartado de correos

148, 36200 Vigo.

• Equipo decamétricas Sommerkamp FS-301-D cubre las bandas de 10 a 160 digital. Walkie de 2 metros Yaesu FT-208-R con su consola, fuente de alimentación, cargador rápido NC-8, micrófono YM-24-A. 98-535.13.62. Jose.

• Amplificador Henry 2 k Classic especial 3. 5-30 MHz. Sintonía continua. Incluidas bandas WARC. Antena Mosley TA-33 master 10, 15, 20 m., nueva. Kenwood TS-940 nuevo TS-830 más VFO-240 digital auxiliar prácticamente nuevo, con factura de compra. 91-616.73.55.

• Amplificador lineal Heathkit-1 KW. p.e.p. modelo Warrior HA-10 1000W-CW. 70.000 ptas. 91-647.02.83. A partir de las 5.

• Kenwood TS-930-S con fuente incorporada, at. automático incorporado y filtros, con manual de instrucciones y esquemas, en perfecto estado. 175 K. 98-529.63.52. a partir de 22 horas.

• Antena de cinco elementos para 15 mtros. Hy-Gain modelo Long John 70 K. EA4JL 91-575.54.96.

• Oscilógrafo HP trazo doble. Oscilógrafo Hameg portátil, muy útil para RTTY. Generador Metrix hasta 50 MHz. a 30 MHz y 76 a 108 MHz., doble conversión, con adaptador de red y pilas de níquel cadmio,

26 K. Dos walkies Tempo S-1 (igual al AOR) de ruedecillas, 140 a 150 MHz., 18 K. cada uno. Amplificador 140 a 160 MHz. 24 W con solo 00 MW. de entrada, hecho con módulo híbrido, m de construcción casera, 10 K, comprando los dos regalo el amplificador. Voltímetro a válvula con sonda de RF de VHF, 5 K. Tambiéncambiaría algunas de estas cosas por un traseceptor a 12 V. Francisco 91-317.14.99.

• Traseceptor HF Yaesu FT-101-ZD, con ventilador y micrófono, con manual de instrucciones. Totalmente nuevo, con la banda de 11 m. (Fuente incorporada) por 100.000 Ptas. Dejar recajo 951-49.73.50. Juan Diego.

• Micrófono de base con compresor y ecualizador (15.000 Ptas). Cámara de eco Zategi (10.000 Ptas.). Medidor de ondas estacionarias, completo para 1.8 a 200 MHz. (10.000 ptas.). Antena balconera tipo 5/8 onda, frecuencia 6-28 MHz. (2.000 Ptas.). Ricardo, Apartado 54012, 20080 Madrid.

• Yaesu FT-225-RD 144-148 USB, LSB, CW AM, FM, más 20 critales instalados para 10 repetidores. Muy poco uso. Receptor Grundig Satellit 3000 con banda lateral. También con muy poco uso. Tel: 968-46.63.27 ó 41.13.31 (Juan) de 14 a 23h.

# m a b r i l r a d i o, s. a.

TRINIDAD, 40 - TELS. 75 10 43 Y 75 10 44 - APARTADO 42. úbeda

**KENWOOD 140.-** Compuesta de:

- Emisora Kenwood TS-140 S HF.
- Fuente 20 Amp. con instrumentos.
- Antena Dipolo TAGRA DDK-20 10-80 m.
- 25 M. coaxial RG-213.
- 2 Conectores PL macho.

**IMPORTE 147.700 Ptas. + IVA.**

**KENWOOD 450.-** Compuesta de:

- Emisora Kenwood TS-450 S/AT.
- Fuente 30 Amp. DAIWA PS-304.
- Antena Dipolo TAGRA DDK-20 10-80 m.
- 25 M. coaxial RG-213.
- 2 Conectores PL macho

**IMPORTE 237.500 Ptas. + IVA.**

## ¡OFERTAS ESPECIALES!

**DISPONEMOS DE UN AMPLÍSIMO SURTIDO EN TODO LO RELACIONADO CON LA RADIOAFICIÓN. LLÁMENOS. LE ATENDEREMOS EN LOS TELÉFONOS 953/751043 Y 953/751044**

**O EN EL FAX: 953/751962.**

**NUESTRO HORARIO DE LUNES A VIERNES ES:**

**DE 9:30 A 14:00 H. Y DE 17:00 A 20:00 H.**

**SÁBADOS:**

**DE 9:30 A 13:00 H.**

**KENWOOD 690.-** Compuesta de:

- Emisora Kenwood TS-690 S.
- Fuente 30 Amp. DAIWA PS-304.
- Antena Dipolo TAGRA DDK-20 10-80 m.
- 25 M. coaxial RG-213.
- 2 Conectores PL macho.

**IMPORTE 251.700 Ptas. + IVA.**

**KENWOOD 850.-** Compuesta de:

- Emisora Kenwood TS-850 S/AT.
- Fuente 30 Amp. DAIWA PS-304
- Antena Dipolo TAGRA DDK-20 10-80 m.
- 25 M. coaxial RG-213
- 2 Conectores PL macho.

**IMPORTE 275.900 Ptas. + IVA.**

•Yaesu FT-411, con unidad de tonos subaudibles cargador de pilas, pack para 6 pilas de 1.5 V, todo 45 K. Micrófono Echo Master Plus por 5K. Unidad de disco Commodore 1571 por 19 K. Todo en perfecto estado. También estoy interesado en programas para PC sobre propagación, satélites, antenas, packet, etc. 98-522.85.65 (noches).

•Acoplador de antenas Acne 5 KW., lineal Yaesu FL-2100-Z, Icom IC-735, fuente Yaesu con altavoz incorporado FP-707, antena vertical 10 a 40 mtros., gran rendimiento. EA5GP, 965-39.66.98.

•Si te gusta escuchar o tienes un pequeño emisor de VHF, para que puedas hacer un transceptor de VHF+FM, marca Daiwa mod. SR-9. Cubre de 143-150 MHz. (se puede modificar esta cobertura). Sintonía continua en VFO micrométrico, o con cristales fijos (11 frecuencias). Tiene squelch, dos F.I. para móvil o fijo a 12 VS. dimensiones 150 x 170 x 50. Esta nuevo y con información y esquemas. Si construyes receptores o experimentas, te ofrezco los siguientes filtros: filtro de cristal multipolo, marca KVG. mod. XF-9-B, frecuencia nominal 9 MHz., ancho de banda 2.4. KHz. Filtro crista multipolo, marca ITT estrecho, para 10.7 MHz, ancho de banda 15 KHz. Filtro multipolo de 12 cristales, marca KOGYO, modelo YF-200-E, frecuencia 200 KHz. ancho de banda 3 KHz. Llamar a Pepe, EA1CWN 988-52.55.25 (Después de las 18 horas).

•Equipo de HF mod. TS-930-S Kenwood, banda continua de 100 a 130 MHz. Bandas de 10, 15, 20, 40, 80, y 160 mtros. Fuente de alimentación incorporada. Acoplador automático incorporado. Modalidad en USB, LSB, AM, FM. Perfecto estado, 185 K. Antena Buternut 10, 15, 20, 40, 80, 160 m., sin utilizar, 35 K. Manuel Martínez 981-57.09.71. Horario de 9 a 15 laborables.

•Emisora QRP Kenwood TS-120-V 10 W con bandeja para móvil. Amplificador Yaesu FL-110 200 W pico. Micrófono sobremesa Yaesu YD-148. Se vende todo en conjunto, no por separado, 80 K. EA5FVQ. Paco, 96-355.00.93.

•Kenwood TS-830-S, VFO exterior y micro. Lienal Heathkit 1 kilovatio SB-1000. Llamar noches 91-795.18.78 ó 403.09.75.

•Scanner Uniden Bearcat, mod. UBC 175 x 1, cobertura 66 MHz a 512 MHz., memorias 16, 30 K. Estado perfecto, caja original. Acoplador automático AT-250 Kenwood, 60 K. perfecto estado caja original. Antena Tagra GP 40, 10, 15, 20, 80, 23 K. Sin utilizar, caja original. Llamar 981- 57.09.71 de 9 a 13 días laborables, preguntarle por Manuel Martínez.

•Callbooks 1991, 5.500 Ptas., los dos, gastos de envío incluidos por correo. Interesados llamar al 96-238.57.67 de 8 a 14 horas o al 96-238.25.74 de 15 a 23 horas.

•Portátil Icom 2 m. IC-2 GAT. 7 W de salida, nuevo, sin apenas usar, con factura y garantía, y todos los accesorios. Torre de 7,5 mtros., alojamiento rotor, totalmente nueva. Llamar noches, Domingo, 987-54.30.94.

•Equipo decamétricas Icom 7258, con sintonía continua con recepción y fuente de alimentación, 100 K. Luis, 95 495.82.78.

•Receptor Kenwood R-1000, en muy buen estado. Cobertura desde 0.150 hasta 30 MHz. en AM, USB, LSB, CW. 35.000 Ptas. Llamar al 98-557.70.08. (Juan Carlos)

•Amplificador lineal 1.200-1.500 watos, 40-10 metros incluidas bandas de 17 y 12 metros, opcional de 80 metros, construcción de alta calidad, materiales americanos, fuente independiente más dos tubos 813 de repuesto. Micrófono Senheiser 441-U a estrenar, transverter 2 metros, todo modo 12 watos alta calidad. 98-525.93.17.

•Yaesu FT-757-GX, impecable total, garantía 150.000 ptas. Acoplador antenas Daiwa CNW-419, impecable 30.000 ptas. Scanner AOR AR-2002 impecable 65.000 Ptas. Javier 942-34.54.46.

•Modem RTTY-CW (25 K.). Antena vertical 5 bandas Hy-Gain 19 AVT (20 K.) Transverter 144-28 MHz 10 W (25 K.). Lineal 144 MHz 15 W in/45 W out (11 K.). Muchos libros y revistas sobre el Commodore C-64. Alfonso EA1DCQ. Tlf: 988-52.15.33.

•Kenwood TS-50-SE y micro Kenwood MC-50. Perfecto estado y poco uso. Tlf: 982-21.47.77.

•Linea Drake: receptor R-4C, transmisor 4XC, altavoz MS4, procesador de audio misma línea y sintetizador digital para el receptor sintonía continua de 1.5 a 30, micrófono Turner 33. Transceiver Heathkit SB 102 ideal para principiantes. Transceiver 144 MHz. TR7200 Kenwood y TR2200GX. Preguntar por Jesús 93-300.50.70 ó 751.17.52

•Receptor Yaesu FRG-9600, 70 K. y Walkie Yaesu FT-73-R, UHF, 33 K. o cambiaría por decamétrica. 983-25.28.47. Carlos.

•Kenwood TM-741-E nuevo 144-43, opcional 1.200 y 50 MHz. Frontal extraíble, detector fija, etc. 130 K. Teléfono Pegasus 1000, frecuencias UHF y VHF con antena, 30 K. Alcance 5 kilómetros, bien 2 km. Vatímetro profesional Bird 43 nuevo con cargas de medida en HF-VHF-UHF. Regalo estuche de piel original. 110 K. 947-36.19.11. Juan Carlos.

•Tranceptor UHF Kenwood TM-232-E por 43 K. Transceptor UHF Kantronics D-4-10 para packet 9600/19200 bps, por 59 K. Lineal UHF Tono UL-10 W, entrada 0.5 w, por 15 K. Vatímetro digital con reloj Daiwa mos. DP-830, completamente nuevo, por 35 K. Tranceptor portátil 2 mtros. Icom 25-AT por 45 K. Platina cassette Tecnicos, 3 cabezales, DBX, bias, etc., con

un par de meses de uso, todavía en garantía por 58 K. Interesados EA3PA. 93-894.68.02 (horas de oficina) ó 93-894.08.36 ( de 14 a 17 y 22 a 24 horas).

•Kenwood TS-530-S, acoplador de antena y micrófono, 90 K. Juan Francisco 93-791.05.26.

•Linea Drake R-4 B, T-4XC y MS-4 fuente de alimentación con altavoz. 120 K. Icom IC-720-A transceptor de 0 a 30 MHz., con micrófono documentado 120 K. Línea Drake R-4C, T-4XC y MS-4. 140.

•Decamétrica Sommerkamp FT-277-E. Accesorios incluidos, micro sobremesa, pero tiene desviación de 1-1.5 KHz. Regalo nuevas 4 6JS6 USA y medidor de ROE Asahi ME-II (1 sólo instrumento) 30 K. Transceiver FT-221-R Yaesu para 2 m. SSV, FM, AM, CW, con fuente propia y para 12 v, con micro de mano y funcionamiento correcto 45 K. Llamar al 93-874.27.56 ó 874.68.03. EA3AJR. Manresa. Portes a mi cargo por Secur.

•Amplificador lineal Kenwood TL-922, nuevo. 250 K. Acoplador de antena decamétrica Heathkit SA-2040. 35 K. Receptor Redystone mod. EB-35 FM y AM de 150 KHz. a 16 MHz. 30 K. Receptor Oceanic (direccional marítimo) de 160 KHz. a 3 MHz. CW, SSB. Especial para coleccionistas 20 K. Scanner AOR 2001 con garantía. 75 K. Transceptor de ATV (UHF) Koney completo 10 W (emisor, receptor) 50 K. Generador de TV y FM GT-250A marca LME con sonda, cubre de 20 MHz. a 900 MHz. 30 K. Generador de RF IREG e 100 KHz. a 20 MHz. 15 K. Osciloscopio Kenwood CS-102A de 20 MHz. con sondas, doble trazo y tubo de 4 pulgadas. Dos monitores de TV 9 pulgadas en B/N alta resolución y entrada de video compuesto 15 K. y 20 K. respectivamente. Convertidor de líneas Robot-400 para SSTV más cámara en B/N completo y en perfecto estado 135 K. Llamar al Tlf: 945-13.21.47. Horas de comida.

•Decamétrica Drake TR-4-CW más altavoz SP-4 más fuente MS-4, 65 K. Monobanda President Lincoln todo modo con poco uso de 26 a 30 MHz. 30 K. Acoplador decamétricas FC-707. 25 K. Conversor de 28 a 50 MHz. en 8 K. Auriculares sin cable mono, 7 K. EA7DLD, 57-26.52.45.

•Amplificador Collins 30S1. Amplificado Collins 30L1. Yaesu 212 (40 K.) Heathkit SB-101 (28 K.) Amplificador 144 Rohde & Schwarz HS 2542/1 a cavida y válvula RS1072C. Amplificador 144 2X4CX250B. Amplificador 400 KCS-12GHz. Generador TS 419 900-2100 MHz. Tlf: 96-573.12.35.

•Modem packet radio, 1200 bds para PC. 4.500 ptas. Tlf: 935.07.26. Salvador.

•Osciloscopio marca Ataió AI-65A, transistorizado fósforo verde, doble trazo, dos entradas. 40 K. 3 tramos de torreta 180

Televés, superior y dos intermedios 24 K. 2 colineales Giro de 144 MHz. 10K. Torreta y antenas regalo 30 mtros., de cable RG-213 EA4eif, 925-31.12.29 a partir 19 horas.

•Ordenador compatible Amstrad Pc-1640 DD. monitor monocromo, TNC MFJ1278 multimodo, para packet-radio, RTTY, CW, SSTV, ETC. Transceptor de VHF (2 Mtros.) Yaesu FT-212 RH nuevo y con garantía dos potencias 5 y 35 vatios. Fuente de alimentación de 8 a 20 voltios 30 amperios. con conexiones y programas para disponer de una estación de comunicaciones digitales. Lo vendo todo o en partes. Todo por 150 K. Manolo 958-62.33.04.

•2 ordenadores Commodore 64, 1 unidad de disco 1541, 1 impresora Commodore MPS 801, 1 monitor fosforo verde Fontec 1131 D, 1 datassette Commodore MPS 801, 2 alimentadores, accesorios varios, disketes etc. 70.000 ptas. 981-45.17.77 de 21 a 22.30, lunes a jueves. Todo el material se vende en conjunto.

•Transceptor Yaesu FT-902 DM poco uso, como nuevo, con factura por 150 K. ó cambiaría por uno de 2 m., con banda lateral, a bonaré diferencia. 925-22.26.82.

•Talkie doble banda Kenwood TH-77E como nuevo debido al poco uso. Reglo micro SMC-33 y cable de alimentación para la fuente. En garantía 68 K. Emisora 10 mtros. y CB President Lincoln con tres meses de uso, en plena garantía. Regalo manipulador morse 37 K. Antena monobanda de 10 a 80 mtros. Hy-Gain 18 V-S sin estrenar todavía 10 K. Micro con eco, ganancia y roger-beep Intek M-600, con cable de alimentación para la fuente y pila. 8.5 K. Todo el lote por 118 K. EBIFCV Javier (noches) 983-29.14.41.

•Amplificador lineal Heathkit 1 kilovatio p.e.p. mod. Warrior HA-10, 1000 W CW 70.000 ptas. 91-647.02.83 a partir de las 5.

•Yaesu FT ONE 150-30 MHz. continuos AM, FM, FSK, CW, SSB, filtros, Keyer elect., RAM 225 K. Yaesu FT-480 R 2 m., FM, SSB, CW, 65 K. Ambos nuevos. 98-539.67.53.

•Ordenador Commodore 64/128, con cassette, unidad de disco 1571, monitor Hantarex, son sus fundas correspondientes, dos joysticks, varios programas, revistas Commodore Magazine y Commodore World, en perfecto estado, todo por 85.000 ptas. Tamón Molist, 93-685.07.63.

•Procesador digital señal DSP-100 apto para el Kenwood TS 850, TS 450 ó TS 690, sin uso, a 125 V, 45 K. Yaesu FT 757 GX + acoplador de antena FC 700 + procesador RF Danton G + filtro audio FL3 Danton G + micro Electrec con auriculares + micro mano, 200 K. (no se vende por separado), como nuevo. Receptor Sony ICF-SW 7600 último mod., sin uso, 30 K. Ordenador Spectrum versión inglesa, 48 K. de memoria, regalo programa en cinta RTTY,

15 K. sin uso. TV blanco y negro Thompsom portátil, 10 pulgadas, 5 K. EA4QE, Rafael, 91-260.71.29.

•Programa Multicom de la casa MFJ para la TNC-1278. Ultima versión original comprada en USA. 3 discos de 5 1/4 y manual. Precio USA 7 K. Talkie Kenwood TH-26A TX y RX de 136 a 174, nuevo. Precio 40 K. Preguntar por Juan. 942-22.62.51.

•Transceptor de HF Icom IC-725, 125 K. Transceptor de VHF SK290 RII todo modo, con lineal de 25 W incluido, 75 K. Lineal de 0-30 MHz., con salida de 220 W reales, 20 K. TNC para packet radio para PC, 15 K. TNC para packet radio para Spectrum, 10 K. Todo este material se encuentra en perfecto estado y funcionamiento. Llamar al teléfono 93-893.96.82 (Josep)

•Estación base 120 vatios, salida, SSB, ULB, LSB., CW de 10 a 80 metros. Kenwood TS-520. Fuente incorporada, ventilador incorporado, como nuevo 85 K. Los gastos por cuenta del comprador, o lo cambiaría por walkies IC.FT.Kenwood, Standard, etc. Raimundo Sanz, 98-535.29.90.

•Ordenador Commodore 64, unidad de disco 1541-II, se regala al comprador el siguiente lote: datassete Commodore 64, discos con programación de packet y variada, libros de Basic e información del Commodore, modem expert digicom con todas las conexiones y cable, faltan los conectores de las emisores del comprador, HF y VHF, se remite información para conexionado y funcionamiento, con posibilidad de funcionar en RTTY y AMTOR según revista del mes de febrero, monitor monocromo Tamdom, gastos por cuenta del comprador. Interesados EAIEBB, 981-76.22.41.

•Kenwood TS-930-S impecable TX-RX 100, 30 MHz., con antena Turner 150 W (sin micro), 180 K. Kenwood micro MC-60, 18K. MFJ Antena Turner 986 para 3 W, 40 K. Heathkit SB-1000 9000/1000 W (Amplificador lineal) 100 K. Kenwood TL-922 amplificador lineal impecable, EA7GOP nunca lo uso, 230 K. Rotor Ham IV a estrenar. 70 K. Los equipos pertenecen al fallecido EA7GOP. Yaesu FTONE 150-30 MHz., banda corrida, todos filtros RAM, FM, Keyer CW, memorias, micro 199 K. Yaesu FT-902DM, Keyer CW, 12/220 V, completo WARC, memorias, micro, 116 K. Yaesu FT-707, finales, display, relays nuevos, micro, 80 K. Receptor JRD NRD 515 y unidad de memoria (24) NDH 515, o 30 MHz., impecable 152 K. Icom 271E, 2 metros, todas modalidades, 140 a 150 MHz. 12/220V, micro Scanner, peso 5.2 Kg. 95 K. Standard C 500 Handy, 2 metros, completo más cargador rápido CSA 111, Standard base, cargador CAD 11 para pilas 1,2 V., Standard batería 700 ma, una nor-

mal, micro exterior, dos fundas una grande para 700 ma, documentado, cable para 12 V, exteriores 66 K. Transporte a cargo del comprador. Llamar al 952-46.27.59.

## COMPRO

•Compro los siguientes equipos portátiles: Sommerkamp SK-22-R, Yaesu FT-23-R, Icom IC-H16-T y los de base/móvil Teltronic P-256-SMD, Yaesu FT-21-RH, Sommerkamp SK-212-Rh, Icom IC-200-T y IC 2400, llamar de 10 a 14 al 952-47.31.25 después de las 18 al Telf. 952-47.60.71.

•Terminal Tono 9100-E, funcionando perfectamente. 91- 247.06.22, Del 9 al 12 de julio.

•Receptores antiguos Hallicrafters y Hammarlund en buen estado. Pago altos precios. EA4JL 91- 575.54.96.

•Rotor de antena direccional para 10, 15, 20 m. 925-22.26.82.

•Walkie de 14 MHz (2 metros) que esté en buen estado y no sea un modelo muy antiguo. Desearía información de donde poder adquirir las siguientes válvulas, 6SA7, 6SQ7, 6SK7, 5X3 y 6V6. 96-525.59.27 (Sergio) Dejar recado contestador.

•Agradecería si algún colega pudiera proporcionarme esquemas eléctricos osciloscopio Kenwood CS-1022. Abonaría los gastos que se originaran. EA2YW, Inocente Ortiz. C/ Navarra 16, 4-20120 Hernani, 943-55.12.69.

•Desearía que alguien me facilitara algún esquema para su reparación del equipo KDK-FM-2015-R, de 2 m, o alguien me facilitara alguna casa que lo pudieran reparar. Pagaría gastos de fotocopias. Juan Escrivá Tormo. EA7HAK, Mercado Común 45, El Ejido (Almería), 951-48.66.55.

•Desearía que alguien me facilitara el manual en castellano de la emisora de HF Sommerkamp FT-301-D-SBM. Pagaría los gastos de envío. Llamar al 926-58.65.21. Juan Francisco Lara.

•Desearía saber donde puedo encontrar 6 cond. electrolíticos 450 V DC 100 uF, el defectuoso es el de la firma Sprague. 93-33.76.73 a partir de las 7 de la tarde. ■

# CAJAS BLANCAS (WHITE BOXES)

de  
**YAESU**

YAESU presenta un nuevo concepto comercial al servicio del radioaficionado: sus **WHITE BOXES (CAJAS BLANCAS)**.

Cada caja blanca YAESU ofrece un conjunto especialmente estudiado de transceptor y accesorios a un precio particularmente atractivo, con embalaje exclusivo y algunos obsequios de YAESU.

Además, en el mercado español, todo ello va acompañado por un completísimo Manual de Uso en castellano y el Certificado de Garantía ASTEC.

La primera caja blanca está dedicada al FT-26 y consta de:

- FT-26H Transceptor portátil VHF, 5W, con Batería FNB-27, funda y Cargador NC-18C.
- FNB-27 Batería Ni-Cd de repuesto
- E-DC-5 Adaptador de alimentación a CC.
- YH-2 Micrófono-auricular para VOX-CONTROL.
- FBA-12 Portapilas para 6 pilas tipo R6.
- MMB-49 Soporte para uso móvil.

Obsequios: bolsa riñonera, rotulador y llavero YAESU

Todo a un PVPR de sólo 74.700 ptas.\*

- \* I.V.A. no incluido
- \* Precios válidos en Península y Baleares, sólo en Distribuidores Oficiales ASTEC.
- \* Validez hasta el 30 de Setiembre 92 o agotamiento de stocks.

 **ASTEC**  
actividades  
electrónicas sa



# REBOTE LUNAR

En el pasado mes de Abril EA6VQ tuvo una actividad extraordinaria, como consecuencia del gran interés despertado en todas partes, al poderse trabajar EA6 vía Luna con mayor facilidad.

El amigo Gabriel con sus 2x17 elementos Tonna y elevación y su lineal con una 3CX800A7 trabajó las siguientes estaciones: VE7BQH (0,0), I2FAK (0,0), SM5MIX (0,0), LA8YB (0,0), DLK5MAE (0,0) random. Y en espera de confirmación RB5AL (2 Yagis) que sería el mejor contacto. Enhorabuena, Gabriel, por el excelente resultado.

EA6FB, con su 15 elem. sin elevación contactó con W7HAH, y WA6MGZ, y como consecuencia del QRM no pudo trabajar a N1BUG.

EA2LY/4, 2x18 el. sin elevación, consiguió trabajar OK1MS en la puesta de la Luna, después de varios intentos fallidos en la salida. Esto confirma la gran importancia del ruido en esta actividad, que le impide a Enrique cualquier intento en la salida.

EA2LU, 8x18 elementos, estuvo activo nuevamente como consecuencia de la estación C53GS, raro país activado vía EME por ON5FF y ON7EH, que se trasladaron a Gambia con una estación portable de 8 antenas y 2x3 CX800A7. Jorge fue el único EA que consiguió trabajar este raro país, también trabajó a JA4LKB.

EA3UM tiene en avanzado estado su amplificador lineal con la TH308 para 1296 MHz. Este amplificador de muy compleja realización mecánica, tiene según su diseñador OE9PMJ un funcionamiento excelente y una estabilidad incondicional, que sin ninguna duda permitirán a Magí una actividad acorde con su excelente parábola.

EA3DXU: 1x17 elem. sin elevación, contacté en Abril con HB9CRQ, W5UN, LA8YB. El día 15 puse fin a mi actividad con 1 sola antena al desmontar dicha instalación y transformarla en 2x17 el m<sup>2</sup> con elevación. En lo sucesivo podré estar activo todo el paso de la Luna con lo que la actividad será más concentrada.

El año de actividad con una antena se

ha cerrado con 75 QSO, y 49 estaciones diferentes trabajadas, 20 de ellas en random.

Actividad para Julio.

Posiciones de la LUNA para Madrid válidas para toda EA:

4-7 Salida 09:30—11:00 UTC

85°—98°

4-7 Puesta 20:45—22:15 UTC

256°—271°

5-7 Salida 10:45—12:15 UTC

94°—106°

5-7 Puesta 21:15—22:45 UTC

248°—264°

Se prevén unas condiciones excelentes, buena suerte a todos.

El pasado mes de Mayo pasará a la historia como el de máxima actividad en 432 MHz. EME en EA. Ello se produjo como consecuencia del concurso de la REF, los pasados 9 y 10 de Mayo, al estar activas 3 estaciones: EA2LU, EA3UM y EA3PL.

EA2LU estrenó con prisas de última hora su nueva formación de 8x31 elementos HY GAIN 7031DX de aproximadamente 7 mts. de longitud, y un lineal con 2 lámparas 8930, como consecuencia de acabar la instalación horas antes del concurso, no pudo instalar el preamplificador en la antena y lo instaló provisionalmente en el shak de radio. Esto introdujo una muy importante penalización en la recepción que no le permitió pasar de 30 QSO. Jorge ha corregido rápidamente esta diferencia y en lo sucesivo los resultados serán acordes con su magnífica estación y categoría de operador.

Estaciones trabajadas por EA2LU: K2UYH (539,449), K4QIF (549,499), KB4WM (0,0), F1FHI (0,0), SM2CEW (0,0), PA3CSG (459,449), F6HYE (0,0), RB5LGX (0,0), HB9SV (0,0), DL9KR (559,549), DF3RU (559,599), UA6LGH (0,0), UT5DL (0,449), OZ7UHF (0,0), SM0PYP (549,449), G4RGK (0,0), K5JL (0,0), KU4R (0,0), F6CGJ (459,449), JL1ZCG (0,0), DL6WU (0,0), YO2IS (0,0), DL3BWW (0,0), K4QIF (0,0).

También escuchó sin poder trabajarlos

K3UM, F1ELL.

EA3UM también terminó a toda prisa su curioso sistema de iluminación con polarización circular de la parábola. Esta solución, poco usual, funcionaba según Magí perfectamente, obteniendo unos ecos excelentes, en muchos casos superiores a la señal de sus correspondientes.

Como consecuencia de terminar la estación el sábado por la noche, no pudo dedicar mucho tiempo a operar, aún así consiguió contactar la siguientes estaciones: EI9-5, DL9KR (549,559), F1FHI (0,RO), y el 10-5, F6HYE (449,549), F6CGG (449,449), K1FO (339,559), PA3CSG (0,RO), N4GJV (559,559), SM0PYP (0,RO), SM2CEW (439,439)

EA3PL estuvo activo con sus 4x28 el LL en compañía de EA3AIR y EA3FER. El sábado prácticamente no se pudo trabajar como consecuencia del radar activo en 432 MHz. Afortunadamente el domingo 10 este problema desapareció y aún con dificultades pudieron trabajar las siguientes estaciones: F1FHI (0,0), F6HYE (0,0), K1FO (0,0), F6CGJ (0,0).

En 144 MHz. EA6VQ estuvo nuevamente activo con sus 2x17 el F9FT. En general las condiciones fueron variables según sus propios comentarios, consiguiendo contactar con las siguientes estaciones: HB9CRQ (0,0), I5JUX (0,0), AF9Y (0,0) y WA6MGZ (0,0). También escuchó sin poder completar el QSO a IW5AVM y SM3LBN.

EA6FB y EA2LY/4 desgraciadamente no pudieron completar ningún QSO este mes de Mayo, aunque estuvieron activos los días 9 y 10, esperan mejor suerte para el futuro.

EA3DXU extrena 2x17 el m<sup>2</sup> con elevación, lo cual permite una actividad más amplia. Por mi parte el sábado 9 tuve en QRM eléctrico terrible que bloqueó la actividad hasta la puesta del Sol. En total conseguí 26 QSO y 7 estaciones nuevas: G0LBH (0,0), G3IMV (0,0), IK4DCX (0,0), HB9JAW (0,0), KB5XW (0,0), DK9ZY (0,0) Y DL1GBF (0,0). El rendimiento de la nueva antena ha sido excelente escuchando ecos con gran frecuencia y pu-

diendo trabajar un random varias estaciones, de 4 antenas.

En dos citas con EA6VQ 2Yagui-2Yagui desgraciadamente no conseguimos el QSO, en cambio sí pude escuchar con excelentes señales el QSO de EA6VQ con HB9CRQ. Cosas de la propagación.

El próximo concurso de la ARRL tendrá lugar los días 17 y 18 de Octubre y la segunda parte los días 14 y 15 de Noviembre. El que tenga interés en participar que empiece a preparar la artillería.

Los días 1 y 2 de Agosto estará vía Luna desde Andorra ON7RB. Aún no se conoce el indicativo pero puede ser inte-

resante para toda EA por la presumible actividad en tropo de esta superestación.

Resultado ARRL 1991:

**En 144 MHz. EA2LY/4 3 QSO 600 P**

**75 Clasificado**

**En 1296 MHz. EA3UM 33 QSO 56100 P**

**6 Clasificado**

Como estamos en vacaciones, publicaremos los días de máxima actividad de Agosto y Septiembre.

Datos para Madrid válidos para todo EA.

Agosto:

1-8 Salida de la Luna 08:30-10:30 UTC

89°-109°

1-8 Puesta de la Luna 19:00-21:00 UTC

249°-268°

2-8 Salida de la Luna 09:45-11:45 UTC  
97°-118°

2-8 Puesta de la Luna 19:15-21:15 UTC  
238°-259°

Septiembre:

12-9 Puesta de la Luna 04:15-06:15 UTC  
252°-271°

12-9 Salida de la Luna 18:15-20:15 UTC  
86°-104°

13-9 Puesta de la Luna 05:15-07:15 UTC  
259°-278°

13-9 Salida de la Luna 18:30-20:30 UTC  
80°-95°

*Jose M<sup>a</sup> Prat Parella, EA3DXU.*

## RESULTADOS DEL CONCURSO CAMBINADO DE MARZO 1992

### MONOOPERADOR 144 MHZ.

INDICATIV.	LOCATOR	T. PUNTOS	MAX. DISTAN.
EB4BFL	IN90BT	859.418	612
EA5GIN	IM98VP	701.875	890
EA5FIL	IM98VP	701.875	890
EA2LY/4	IN80CJ	503.958	556
EB4CYF	IN80BH	406.400	558
EB4CXS	IN70XJ	402.950	573
EA4ELF	IN80BL	381.064	560
EB1DJY	IN72VA	363.124	637
EA6SA	JM19HQ	341.139	605
EA3DVR	JN01IP	333.234	534
EB1CPS	IN70EX	325.206	633
EB5IJS	IM97FU	276.822	516
EA4SJ	IN80DL	273.550	546
EB5GHL	IM98BX	244.080	475
EB6AAI	JM19HQ	239.985	605
EB5HQY	IM88VP	232.632	685
EA7DZI	IM66UM	193.248	670
EB7EBL	IM78XC	174.403	581
EB4DCI	IM89AT	169.110	513
EA7DBP	IM66UM	147.714	637
EA4DJF	IN80EL	143.028	539
EA7FLP	IM78XC	135.990	581
EB7EUD	IM87AH	129.444	524
EA7ERP	IM87AH	129.444	524
EA3CSV	JN01ND	128.856	431
EA4CTP	IM69TK	121.550	718
EA4EHI	IM69JJ	121.069	724
EB6ZG	JM19MP	118.008	584
EA1TJ	IN83CL	113.040	421
EB3CWZ	JN11BL	101.712	690
EA7AJ	IM87CS	94.198	477
EA3DIH	JN01UF	90.574	477
EA3DZG	JN01UF	86.640	492
EA5DIT	IM99CA	83.286	483
EB5HXG	IM98VP	81.484	382
EA5IC	IM98VT	65.021	521
EB1EFC	IN520F	63.723	670
EA1YV	IN520F	63.459	670
EA5EIQ	IM98VX	54.450	399
EA1TA	IN53SY	54.225	508
EB2DJF	IN90TV	53.440	402
EB2CNE	IN90TV	53.440	402

EB6ZR	JM19OI	51.824	445
EA3GDD	JN00GQ	50.040	388
EA1BFZ	IN81SS	47.091	451
EA3GCT	JN11AJ	43.236	507
EA1CJT	IN63HP	42.610	551
EA1EVN	IN70WW	38.269	526
EB3ENG	JN01ST	33.384	382
EA3FLX	JN01UF	29.312	459
EB6WW	JM19HQ	25.080	288
EA6VC	JM19NI	15.705	326
EA3AND	JN11CK	15.450	372
EA3BB	JN01VS	14.568	492
EA3FLN	JN11LS	13.734	439
EA3DHC	JN02PB	12.605	400
EA7BHO	IM87EE	4.098	366
EA3CVY	JN11AI	4.028	357
EA1ELQ	IN73DL	918	222
EA4DXG	IN80DL	182	77
EB3EHW	JN11BJ	45	9

### MONOOPERADOR 432 MHZ.

EA2LY/4	IN80CJ	99.890	552
EA6SA	JM19HQ	41.310	552
EB1FGB	IN72VA	41.031	476
EB4BFL	IN90BT	25.088	411
EB4CYF	IN80BH	24.165	470
EA4SJ	IN80DL	21.464	764
EB6AAI	JM19HQ	17.982	552
EB1CPS	IN70EX	15.522	352
EA5IC	IM98VT	10.422	365
EB1EFC	IN520F	8.345	464
EA1YV	IN520F	8.345	464
EA1TA	IN53SI	7.035	507
EA3FLX	JN01UF	6.215	276
EA5EIQ	IM98VX	6.095	348
EB6ZG	JM19MP	5.952	334
EA7FLP	IM78XC	4.647	472
EA1EVN	IN70WW	3.376	330
EA3DZG	JN01UF	2.864	262
EA3BB	JN01VS	1.779	322
EA3CSV	JN01ND	1.440	251
EA4DJF	IN80EL	7	7

### MONOOPERADOR 1.200 MHZ.

EB4BFL	IN90BT	1.210	244
EB6ZG	JM19MP	856	256
EA4SJ	IN80DL	116	51

### MONOOPERADOR 10 MHZ.

EA3ESL	JN11BI	5	5
--------	--------	---	---

### MULTIOPERADOR 144 MHZ.

EA3LL	JN01LH	1.534.533	786
EA6QB	JM08PV	616.632	731
EA3FTT	JN01ST	440.496	718
EA4CAV	IN80FW	380.925	546
EA5GLO	IM98CC	219.330	500
EA6URP	JN19HQ	133.263	558

### MULTIOPERADOR 432 MHZ.

EA3LL	JN01LH	101.940	596
EA3FTT	JN01ST	74.700	474
EA6QB	JM08PV	63.009	472

### MULTIOPERADOR 1.200 MHZ.

EA3LL	JN01LH	16.112	359
EA6QB	JM08PV	6.152	349

### LISTAS DE CONTROL

EA2RCF / EB3CRH  
EA1EBJ / EA5GDY  
EA4DV/1 / EB1EJB  
EA1DDU / EB1EHT  
EA1YK / EB1EFN

# SUPERCONTACTO

A la vista de que es difícil poder establecer un comunicado o supercontacto con estaciones de las diferentes ubicaciones geográficas de la Península Ibérica, he decidido no esperar a recibir respuesta de aquellos a los que envié un formulario de preguntas en su día, con el que pretendía dar a conocer al resto del colectivo asiduo a las bandas de V-U-Microondas, aquellas circunstancias o características por las que hacen buenos comunicados desde su QTH.

He pensado que, teniendo a mano una serie de datos que son parte de la historia de un concurso que se celebra en los meses de Enero y Febrero, difícilmente nadie puede contradecirme de las posibilidades de supercontacto existentes cuando hay actividad en estas bandas.

El Maratón Internacional de Barcelona se creó con la única intención de cubrir unos meses de inactividad en las bandas de V-U Microondas. Los asiduos a los concursos finalizábamos la temporada con el Internacional de VHF en Septiembre, (el de UHF en Octubre siempre ha tenido poca participación EA y el Marconi de CW, para qué os voy a contar), y hasta el mes de Marzo, (los que arriesgaban según las inclemencias del tiempo), nada de nada, o sea como las tortugas, seis meses QRT.

De todos es bien conocido que la actividad SSB en estas bandas tiene su máximo exponente (por el siguiente orden), cuando hay concursos, con buenas trops o esporádicas, y los más pirados con el meteor scatter o vía Luna, por lo que parece una norma muy generalizada que, si no están muy asegurados los comunicados nadie se arriesga a hacer pruebas de coberturas, o experimentar fenómenos aislados de propagación, durante los meses anteriormente mencionados. Este vacío provocaba que cada año fueran menos las estaciones activas al inicio de temporada. La puesta en marcha del Maratón ha servido, entre otras cosas, para demostrar que las condiciones de propagación, aún en meses teóricamente bajos, pueden ofrecer sorpresas agradables.

Independientemente de los resultados obtenidos en Enero y Febrero, gracias a este concurso, os puedo asegurar que hay muchos instantes gratificantes al estar sintonizando nuestro receptor durante estos períodos teóricamente bajos. Sirvan como referencia las aperturas que se han producido en el transcurso del



*Dos instantáneas de la instalación Portable de EA3FLN*



Contest Comarques Catalanes, esporádicas o muy cortas en los meses de Noviembre y Diciembre, y, en las épocas en que las cumbres de las montañas están nevadas, realizar comunicados de larga distancia gracias a la propagación de filo de navaja. Lo que sí os puedo asegurar es que no son comunicados fáciles y hay que estar, como los cazadores, a la que salta.

De la actividad del Maratón que se desarrolla en cuatro fines de semana consecutivos a razón de seis horas por día, en la mañana del domingo se pueden sacar algunas interesantes conclusiones, de las que a continuación hago un resumen que corrobora lo anteriormente ex-

EA7—10, EB7—5  
EA8—0, EB8—0  
EA9—1, EB9—0

## PARTICIPANTES POR BANDAS

(Listas recibidas, más listas de control, más estaciones participantes que no envían resumen).

144 MHz—204 estaciones.  
432 MHz—54 estaciones.  
1.2 GHz—14 estaciones.  
2.3 GHz—3 estaciones.  
5.7 GHz—2 estaciones.  
10 GHz—4 estaciones.

## PARTICIPANTES POR LOCATOR

JN00—1, JN01—31, JN02—1, JN03—0, JN11—37, JN12—2, JN013—1, JN88—2, JN89—2, JN97—2, JN98—1, JM19—7, IN53—7, IN63—2, IN70—4, IN71—4, IN72—3, IN73—5, IN80—8, IN81—4, IN83—3, IN90—3, IN91—1, IN93—1, IN08—1, IN66—2, IN67—1, IN68—1, IN69—2, IN75—3, IM76—1, IM77—2, IM78—1, IM86—2, IM87—6, IM88—1, IM97—33, IM98—7, IM99—4.

## ESTACIONES ACTIVAS SOLO EN CW-3

EB3BYB, EA3DHC Y EA3IH

## MAXIMAS DISTANCIAS CONSEGUIDAS DESDE CADA DISTRITO EN KMS.

Distrito /WW Locator/144/ 432/1.2/2.3/ 5.7/10  
EA1 IN53SI 1265 1103  
EA2 IN91DV 684



*Instalación Portable de EA3AWT*

## ESTACIONES PARTICIPANTES POR DISTRITO (EA):

EA1—17, EB1—13  
EA2—3, EB3—3  
EA3—48, EB3—26  
EA4—10, EB4—3  
EA5—14, EB5—4  
EA6—2, EB6—5

	IN93CI	698	584
EA3	JN01NH 801	597	403
	JN01/JN11	42	8 17
EA4	IN80CJ 679	562	
	IN90BT	257	
EA5	IN98VP 890		
	IM88PV	499	131
EA6	JM19GP 714	436	
EA7	IM87AH 733		
	IM88CS 687		

**ALTITUD MEDIA (ASL) DE LAS ESTACIONES PARTICIPANTES:**

281 metros.

**ALTITUDES MEDIAS DE LAS ESTACIONES GANADORAS DE CADA CATEGORIA:**

486 metros.

(No se ha tenido en cuenta las aperturas de EA1/EA2 a Inglaterra)

**POTENCIA TOTAL UTILIZADA DURANTE EL CONTEST**

144 MHz.	11.987	Wattios.
432 MHz.	2.203	Wattios.
1.2 GHz.	252	Wattios.
2.3 GHz.	7	Wattios.
5.7 GHz.	0.5	Miliwattios.
10 GHz.	0.22	Wattios.

**POTENCIA MEDIA DE LAS ESTACIONES GANADORAS (1º, 2º Y 3º)**

144 MHz.	382	Wattios.
432 MHz.	166	Wattios.
1.2 GHz.	47	Wattios.
2.3 GHz.	2	Wattios.
5.7 GHz.	0.2	Miliwattios.
10 GHz.	0.10	Wattios.

**ANTENAS, TOTAL DE ELEMENTOS UTILIZADOS:**

144 MHz.	2.118	elementos.
432 MHz.	1.308	elementos.
1.2 GHz.	322	elementos.

(En frecuencias superiores, parabólicas distintos diámetros)

**PERFIL TEORICO DE LA ESTACION IDEAL\***

Altura: 500 mts. asl.  
 144 MHz. ant. 13 elem. y 350 wattios.  
 432 MHz. ant. 23 elem. y 150 wattios.  
 1.2 GHz. ant. 21 elem. y 50 wattios.

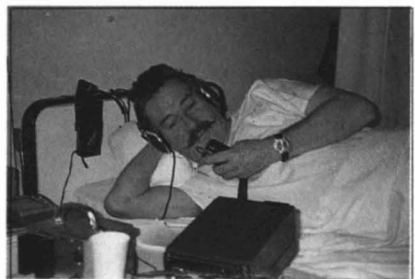
(\*) Con posibilidades de ganar en alguna de la categorías.

De este resumen de datos que cada uno saque sus conclusiones, y espero que sirvan para que en las próximas ediciones podáis hacer os un planteamiento operativo y de situación, con el

que garanticemos al máximo nuestro esfuerzo en la obtención de buenos resultados. Hablando de esfuerzo, me gustaría dejar constancia del mismo publicando íntegramente una de las cartas que un sufridor concursero, entre muchos a los que agradecemos sus comentarios, nos ha hecho llegar y que refleja lo que algunos pasaron en esta edición del Maratón, en el que las inclemencias del tiempo fueron la nota predominante.

"Sic.- Hubo una buena participación en esta edición del Contest a pesar de que la nieve nos dificultó a todos los que, con espíritu de aventura, nos lanzamos a participar en el Maratón Siberiano de la URB.

Creo que la hora de comenzar es demasiado pronto. Yo debía levantarme a



EA3BB, desde el hospital.



EA3ESL, 10 GHz.

las 5 a.m. para llegar a tiempo y la verdad es que he empezado tarde cada período. La 1ª parte fue buena en contactos y meteorología, siendo los resultados gratificantes. En la 2ª parte, la prudencia me hizo cambiar el lugar previsto para ubicarme. 60 cms. De nieve me hacían completamente inaccesibles los 150 mts. de trayecto que restaban para llegar al lugar de operación. Intenté hacer accesible aquel lugar como pude, con pala y cadenas, pero tuve que abandonar la idea de llegar allí y acabé muy cerca de un ruidoso transformador de alta tensión.

La 3ª parte fue un desastre. A las 7 a.m. intenté llegar al inaccesible lugar de la semana anterior. ¡Ojalá hubiera abandonado, paraíso del esquí, pero no de la radio! Tras 15 ó 16 intentos fallidos,



Instalación portable EA3UM.



Estación portable EA3DBQ.

logré recorrer 25 m. de camino, (habré invertido en ello una hora). La verdad es que el día no había empezado demasiado bien para mí. Después de considerar el esfuerzo realizado, evalué tan pobre resultado que decidí quedarme allí donde había llegado y empezar a montarlo todo. El vehículo había quedado en una pendiente que dificultaba el montaje de los mástiles. Una vez tuve el sistema montado y listo para ser arriado, la furgoneta resbaló y derribó los 9 m. de mástil 2 x 10 elementos, los 21 elementos 432 y el motor. Las antenas quedaron un poco dañadas y los elementos adoptaron diversas formas extrañas (por suerte la nieve había amortiguado un poco el impacto).

Aparte de esos «pequeños» inconvenientes, no me quedaban demasiadas buenas espectativas para seguir adelante, puesto que además la furgoneta había salido de sus surcos y mi calvario fue conseguir que volviese a su lugar inicial. Invertí para ello otras dos horas. ¡Estaba solo!. No llevaba pala ni cadenas y el único mortal que encontré me dijo que podía acercarme a un restaurante próximo pero que nadie se apresuraría demasiado para ayudarme. Entonces hice una segunda evaluación de resultado: había perdido 4 horas, estaba en el mismo lugar que a las 7 a.m., mis antenas estaban dañadas por la caída y ya empezaba a sentirme cansado. Decidí volver al lugar en que me había visto obligado a operar la semana anterior, y a las 12 a.m., cuando las cosas parecían que empezaban a ir bien, por un error en un enchufe, se



EA3DBQ, 5.6 GHz.

podrujo un inversión de polaridad que fulminó el secuenciador, el roger-beep y el transverter de 144. Francamente tras todos estos infortunios no me quedaban muchas ganas de continuar el concurso. Después de hacer QSO con Jordi, EA3MD, para comentarle mi historia, decidí dar por terminado el tercer período con el afán de salvar lo que me quedaba de equipo y con el objetivo de

llegar sano y salvo a casa.

Resumiendo la experiencia, diré que el sacrificio y la ilusión de hacer las cosas no son suficientes, la suerte debe acompañarte para alcanzar los objetivos y las metas propuestas. Sé de los problemas que han tenido otros expedicionarios que como yo, se han lanzado a la aventura.

Este año la nieve nos la ha jugado. Suerte a todos y hasta el próximo M-S".

### EA3FLN Jordi (mono operador)

Por último añadir algunas curiosidades y comentarios:

- EA1DOP/P Dice: nos divertimos mucho, hicimos QSO con EA2LY/4 en 432, EUREKA, creemos que es el primer contacto en esta banda entre Madrid y Asturias, no hemos podido hacer QSO con EA5 por culpa de la «masa» de 144.300. Tuvimos problemas con los conectores y se nos escaparon muchos franceses e ingleses. El próximo año estaremos de nuevo.

- EB1EFT, grupo «DX ZULU» multioperador (17 operadores) más de uno por elemento de la antena que utilizaron.

- EA5EP, dicen que son «novatos» porque las dos primeras semanas se

equivocaron de locator (eso pasa hasta en las mejores familias).

- EA5GLO, con buena puntuación, que estaban a 5 kilómetros de Cehegin.

- EB1ENH, estaba bien situado pero utilizó una colineal.

- Enhorabuena al participante mas joven (16 años) Joan Montaña Puig, EB3ENG de Suria (Barcelona), antena 5 elementos de construcción propia.

- Un participante desde la cama del hospital ¡no podía ser otro!, EA3BB, Pau.

- EB1DXG, operador «Nano», está con nosotros en que estos concursos potencian la actividad en las muy altas frecuencias.

- Premio al sufridor EA3DHC, en CW desde Oliana (Lleida) población situada a 470 mts. asl, rodeado de montañas de 1000 mts.

- El centro de EA siempre ha sido el punto clave para ganar el Maratón, así lo demostró Enrique EA2 LY/4.

- Y por último, la magnífica estadística que nos manda EA5OE, haciendo honor a su apellido (Caballero).

A todos gracias por los comentarios y sugerencias. ■

Ramon SUAU i ALBERT, EA3AQJ

## CONCURSO NACIONAL DE VHF 1992

**Fechas:** Días 1 y 2 de Agosto, desde las 14:00 GMT del domingo.

**Categorías:** Estación fija y estación portable.

**Modos:** Todos los modos: CW, SSB y FM. La operación sólo se permite en el primer MHz. y respetando los planes de banda de la IARU, es decir, 144,122 a 144,150 sólo CW, 144,150 a 144,500 sólo SSB y desde 144,500 FM. Los contactos a través de repetidores, satélites, rebote lunar o meteor-scater no serán válidos.

**Intercambio:** RS(T) real, número de QSO empezando por 001, locator y hora. Las estaciones portables tienen la obligación de pasar/P.

**Puntuación:** Un punto por kilómetro de cada QSO.

**Listas:** Las listas deben realizarse en cada banda por separado y debe utili-

zarse el modelo estándar de URE. Si se quiere utilizar hojas de ordenador, éstas deben cortarse a tamaño DIN A4 y contener un máximo de 40 contactos por hoja a una sola cara, especificando fecha, hora, indicativo, control, recibido, locator y puntos. Al principio de cada hoja figurará la banda, indicativo y locator de la estación, y al final de la misma se realizará la suma de puntos. Es obligatorio rellenar la correspondiente hoja de resumen firmada por el operador responsable de la estación, indicando todos los datos posibles sobre situación y características de las estaciones.

**Envío de listas:** Han de recibirse antes del 6 de Septiembre de 1992 en: Vocalía Concursos V-U-SHF, Apartado 220, 28080 Madrid. Se recomienda enviar las listas certificadas, pues de

otra manera no habrá lugar a reclamación alguna si no se reciben.

### Normas adicionales:

- Las estaciones con más de 200 QSO deben incluir una relación de estaciones trabajadas ordenadas alfabéticamente como aprobación de que no hay contactos repetidos.

- Una estación sólo puede trabajarse una vez por banda. No son válidos los contactos en banda cruzada.

- Una estación sólo se puede operar un mismo punto durante el concurso y utilizando un mismo indicativo.

- Toda lista recibida sin puntuar será considerada como de comprobación.

**Premios:** Trofeo al campeón y subcampeón absoluto en cada categoría y diplomas a los campeones de distrito en cada categoría. Distinción especial a la máxima distancia. ■

# NUESTRA HISTORIA (II)

*Cómo fueron los inicios de la radio, cuáles sus inventores y cómo evolucionó la radio en las primeras décadas, es lo que se pretende explicar a través del diálogo que se establece entre un radioaficionado de 40 años y su hijo, preuniversitario de 16 años, el cual no sabe nada de "RADIO", pero quiere saberlo todo.*

*Por Juan Juliá Enrich. EA3BKS*

*Hijo:* Papá, ¿es muy difícil ser radioaficionado?

*Padre:* Para ser radioaficionado, sólo se necesita tener afición por la radio, estudiar un pequeño cuestionario y luego cumplir unos simples trámites administrativos.

*Hijo:* ¡Bien!, pero si una persona de cualquier lugar de España desea iniciarse, ¿por dónde tiene que empezar?

*Padre:* En la mayoría de las ciudades y pueblos de España hay radioaficionados, son un total aproximado de 50.000 y por ello mi consejo es que se empiece dialogando con los radioaficionados de su lugar de residencia, que estoy seguro le atenderán amablemente.

*Hijo:* De acuerdo, pero cuando te han concedido ya la licencia por el Ministerio de Comunicaciones, montarse toda la instalación debe ser muy difícil y requerir unos conocimientos técnicos de alto nivel.

*Padre:* Como llevo unos cuantos años en la radioafición, o sea de aquellos tiempos en que los equipos tenías que autoconstruirlos, entonces, además de entretenida y divertida, la instalación sí requería unos conocimientos y experiencia.

Hoy la principal dificultad se reduce a ahorrar el dinero, para adquirir los modernos aparatos japoneses y estudiar su manual de instrucciones para saber cómo funcionan tantos botones y lucecitas.

*Hijo:* Me parece deducir una cierta ironía y nostalgia en tus palabras.

*Padre:* No era esta mi intención, pues los aparatos modernos tienen unas

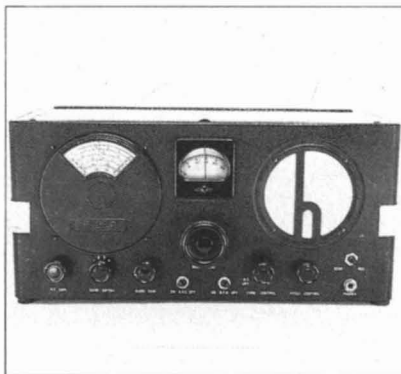


Fig. 1. Hallicrafters. (U.S.A.) 1939

prestaciones extraordinarias e impenables en mis comienzos. No obstante, sí es cierto que en la época en que te construías los equipos, lo comentabas todo con los colegas, modificabas y ajustabas una y mil veces y al final conseguías contactos tan importantes, como ahora con los más sofisticados y modernos. Me atrevería a decir que la satisfacción era mayor.

*Hijo:* Oye, papá. ¿Por qué no le

preguntas al ordenador quién ha contribuido más al desarrollo de la radio?

*Padre:* Porque al ordenador hay que solicitarle siempre una información concreta.

Le preguntaré por S. Morse que a mi entender es una de las personas que más ha contribuido al desarrollo de la radio en sus inicios.

*Padre a ordenador:* ¿Samuel Morse y su contribución al desarrollo de la radio?

*Ordenador:* Samuel Morse nació en Charlestown (Massachusetts) el 27 de Abril de 1791 y murió en Nueva York a la edad de 81 años.

Cursó estudios en la universidad de Yale, dedicando su atención a la física y química, por las que tenía verdadera afición.

En el transcurso de un viaje a través del Atlántico y a raíz de una discusión que tuvo sobre el electromagnetismo, ideó el telégrafo que lleva su nombre, así como un alfabeto a base de puntos

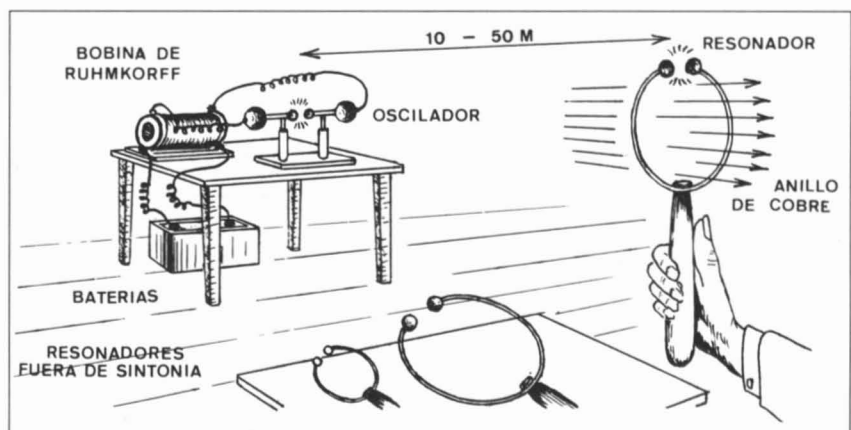


Fig. 2. Experiencia de Hertz.

NOTA: Los aparatos reproducidos en las fotografías, son de la colección particular del autor.



Fig. 3. J. Gil mod. Superneutron 3. (E) 1928

y rayas, que aún se utiliza hoy en día.

*Padre:* Esta es resumida la historia del Sr. Morse, pero lo que no ha dicho el ordenador es que, además de su afición por la física, el Sr. Morse fue un buen pintor, con innumerables cuadros, incluyendo una medalla de oro.

*Hijo:* No entiendo la gran importancia del código Morse, ya que siempre he oído decir que es "hablando" como se entiende la gente.

*Padre:* Entiendo tu problema, pero tienes que situarte a finales del siglo pasado, cuando las transmisiones de radio estaban reducidas a producir unas simples descargas eléctricas, que podían ser recibidas o captadas a distancia a través del aire (sin hilos) y por ello en sus inicios, a las radio se le llamaba "telegrafía sin hilos".

*Hijo:* Entonces, ¿quieres decir, que al principio de la radio no había micrófonos?

*Padre:* ¡Bien! Micrófonos sí había, pero eran los utilizados en telefonía, generalmente del tipo de carbón y muy simples. En la telegrafía sin hilos no se utilizaban micrófonos.

*Hijo:* Es interesante, pero lo que yo te preguntaba, es, ¿por qué no hablaban por radio y con más razón si ya tenían micrófonos?

*Padre:* Estamos hablando de los equipos utilizados la última década del siglo pasado y la primera década del presente, lo cual quiere decir que por estas fechas Marconi utilizaba todavía el oscilador de Hertz y no podía modularse.

*Hijo:* Creo que todavía se me ha

complicado más con esto de la modulación?

*Padre:* Mira no voy a pretender explicártelo ahora, pues antes tienes que comprender cómo funcionaban los equipos en aquellos tiempos y no se introdujo en la radio la modulación, hasta pasados cuatro años desde que se descubrió la válvula triodo, y de ello ya hablaremos otro día.



Fig. 4. Altoparlante Brown. (G.B) 1924

*Hijo:* Entonces me gustaría saber con qué aparatos demostró Hertz la existencia de las ondas electromagnéticas.

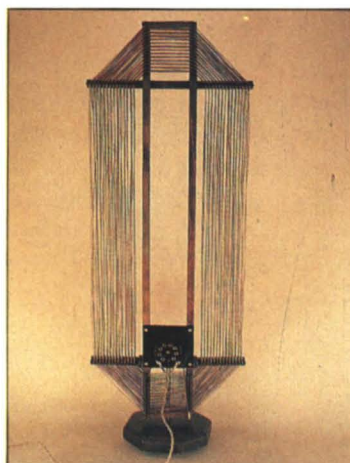


Fig. 5. Antena interior de cuadro. 1926

*Padre:* Hertz con un aparato de Ruhmkorff, unas baterías y el emisor de chispa, produjo unas ondas electromagnéticas que, trasladándose por el aire, hacían saltar chispas en el resonador.

*Hijo:* O sea, que el resonador de Hertz se puede decir que fue el primer receptor de radio.

*Padre:* Nunca había pensado en ello, pero así puede decirse, pues fue el primer reproductor de señales radioeléctricas.

*Hijo:* Entiendo que el resonador de Hertz, en la práctica, nunca se utilizó como receptor de radio.

*Padre:* Efectivamente, la citada experiencia de Hertz fue ante todo un experimento de física y la radio como medio de comunicación, no comenzó hasta más tarde con la denominación de Telegrafía Sin Hilos (T.H.S.)

*Hijo:* ¿Por qué se le llamó telegrafía sin hilos?

*Padre:* Hacía ya tiempo que mediante el código Morse, estaban muy extendidas las comunicaciones mediante hilos conductores eléctricos, y en las que se utilizaba un "manipulador" (transmisor) y un "relé" (receptor), que unidos mediante hilos eléctricos y con auxilio de unas pilas, permitían mensajes codificados a grandes distancias, (miles de kilómetros).

Con la transmisión de las ondas eletromagnéticas a través del aire, no eran necesarios los costosos tendidos eléctricos (instalación y mantenimiento) utilizados hasta entonces por la telegrafía y por ello se denominó al nuevo sistema: Telegrafía Sin Hilos (T.H.S.). ■



Fig. 6. Receptor de coche. Grigsby (U.S.A.) 1933

# IC-P2AT/ET



IC-P2A/E



TAMAÑO REAL

**Transceptores portátiles IC-P2A/E\* e IC-P2AT/ET\*\***

Cobertura de frecuencias: TX: 144 - 146 MHz  
RX: 135 - 175 MHz

Etapas de sintonización: 5, 10, 12.5, 15, 20, 25, 30, 50 kHz

Etapas de selección del dial: 100 KHz o 1 MHz

Frec. seleccionable de separación: Dentro de la cobertura de frecuencias en etapas de sintonización

Número de canales: Memorias, 100. Canales de llamada, 1. Bordes rastreo, 2

Alimentación: Baterías BP-110, BP-111, BP-112, BP-113, BP-114

Fuente externa: 6 - 16 V DC

Drenaje de corriente: TX: Alta: 1,5 A. Baja: 650 mA

Dimensiones: 49(A) x 105(A) x 38,5(P) mm

Peso: 280 g (con BP-111)

\*Versiones E y A con doble pantalla, incorporando reloj 24 h.

\*\*Versiones ET y AT con teclado DTMF y reloj 24 h.

**Accesorios**

BP-110~BP-114



BC-80



HM-9



HM-46

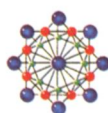


HM-54



FM TRANSCEIVER IC-P2A  
STREAMLINED COMPACT SIZE  
CARTRIDGE BATTERY SYSTEM  
100 MEMORY CHANNEL ACCESS  
SUPERIOR HIGH SENSITIVITY  
SMOOTH ACTION DIAL SELECT

Distribuido en España por:



**SQUELCH IBERICA S.A.**

Comte Borrell, 167 - 08015 BARCELONA

Teléfono: (93) 451 64 63 - Télex: 51953 - Telefax: (93) 454 04 36

# Calidad duplicada.

## FT-990

### Transceptor HF toda modalidad

En la pugna de las estaciones base, el transceptor de HF toda modalidad FT-990 es un ganador indiscutible. Se proyectó con el rendimiento especial, la facilidad de manejo y las características propias del FT-1000. Y por ello el FT-990 representa un hito tecnológico cuyas cualidades puede comparar uno mismo. Basta sentir el sedoso tacto de su sintonía y percibir la calidad de recepción jamás igualada gracias al doble filtro digital SCF (Filtro de Capacidad Conmutada). O que a uno le oigan con la CPU del control vocal en RF (procesador de voz en RF) con su extraordinaria penetración (PUNCH) en los «pile-ups». O simplemente ver el aspecto del ligero y compacto FT-990 con su incorporada fuente de CA conmutable. El FT-990 es un equipo de HF verdaderamente campeón con un rendimiento sin concesiones. Sólo Yaesu es capaz de ofrecer un equipo tan completo y poderoso que deja muy atrás a todos los demás.

#### Características y opciones:

- **Doble OFV con Síntesis Digital Directa (DDS):** Dos DDS de diez bits más tres DDS de ocho bits.

- **Margen dinámico elevado.** Circuito RF con cuádruple rama FET en el primer mezclador, igual que el avanzado circuito del FT-1000, exclusivo de Yaesu.
- **Filtro a cristal para CW de 500 Hz (incluido).**
- **Doble filtro digital SCF y deslizamiento y grieta en FI:** Insuperable reducción de interferencias.
- **Selección automática de CAG según modalidad.**
- **Operación en CW «full» o «semi-break»:** Con manipulador iámbico dotado de memoria, separación BFO y localizador CW (spot). Conectores para manipulador en paneles anterior y posterior.
- **Multímetro de seis funciones.**
- **Potencia de salida de RF regulable** con refrigerador interior y ventilador de jaula silencioso controlado por temperatura.
- **Silenciador de ruidos de nivel regulable:** Eficaz en una amplia gama de ruidos, incluido el «pájaro carpintero».
- **FSP (procesador vocal por deslizamiento de frecuencia en RF gobernado por CPU):** Para la mejor legibilidad de la señal propia e intensa penetración en los «pile-up» en situaciones competitivas.
- **Acoplador de antenas automático de gran velocidad:** Con 39 memorias.
- **50 memorias:** ATU independiente y memoria modalidad/filtro FI.
- **Selección multimodo en Packet/RTTY.**
- **Selección antena Rx desde el panel frontal:** Permite la conmutación rápida.
- **Registro digital de la voz (DVS-2):** Opcional, proporciona la reproducción instantánea de la memoria de recepción durante 16 segundos más dos mensajes «CQ contest» de 8 o de 4 segundos en transmisión.
- **Fuente de CA conmutable incorporada:** Funcionamiento enteramente confiable con un tamaño y un peso verdaderamente reducidos.
- **Sistema de OFV acumulativo:** Cada memoria de OFV registra la frecuencia recientemente utilizada, modalidad, banda de paso e información del «clarifier» para la vuelta inmediata a la frecuencia y modalidad preferidas.
- **Accesorios opcionales:** Oscilador de cristal con compensación de temperatura, TCXO-2. Filtro 2.<sup>a</sup> FI en BLU estrecha de 2,0 kHz, XF-10. Filtro 3.<sup>a</sup> FI en CW estrecha de 250 Hz, XF-445C-251-01. Altavoz exterior, SP-6. Micrófono sobremesa, MD-1C8. Auriculares, YH-77ST. Módulo para interconexión teléfono (phone-patch), LL-5.



Representante general para España

# YAESU

*Rendimiento sin concesiones.*



C/ Valportillo Primero, 10. Alcobendas 28100 Madrid.  
Tel.: 661 03 62. Fax: 661 73 87  
C/ Renclusa, 46 bajos. 08905 L'Hospitalet de Llobregat (Barcelona)  
Tel.: (93) 438 50 95. Fax: (93) 438 54 70