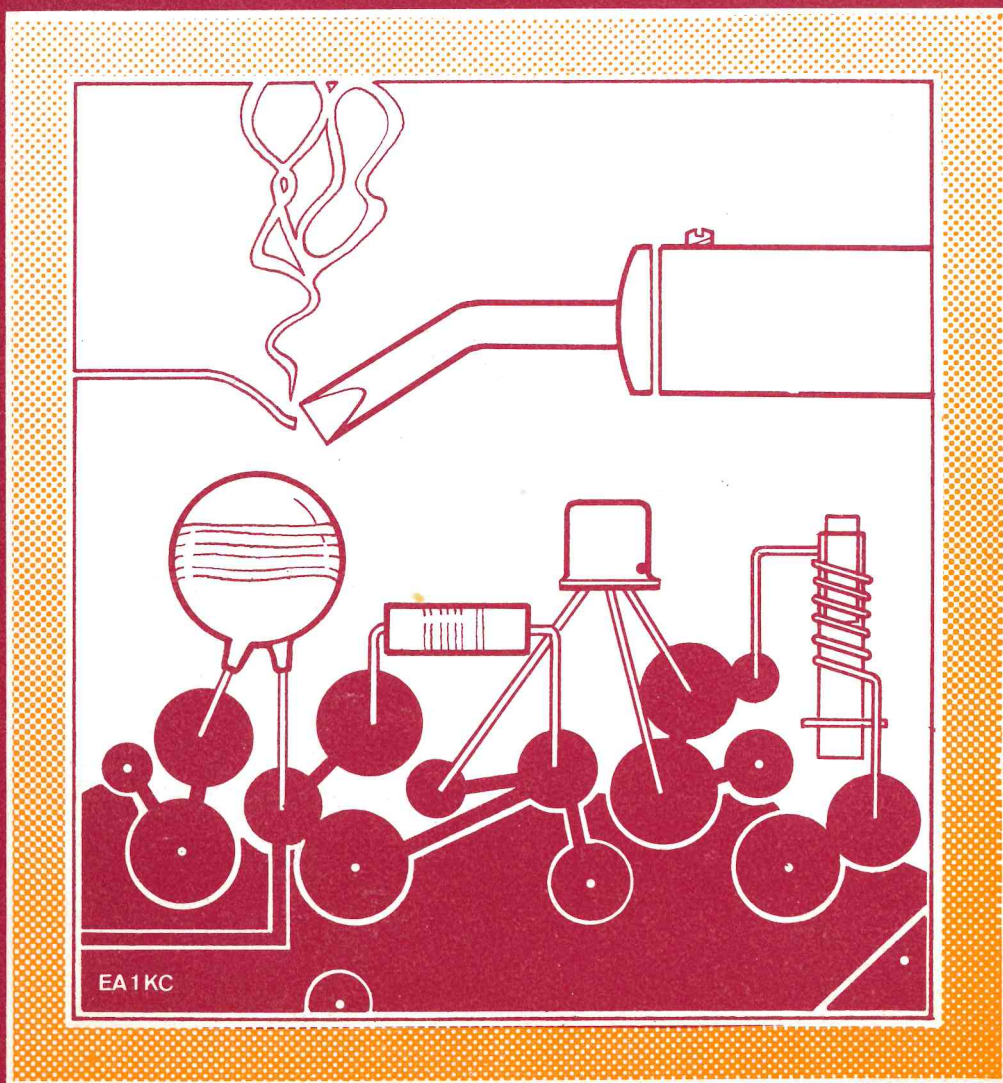


# U.R.E.



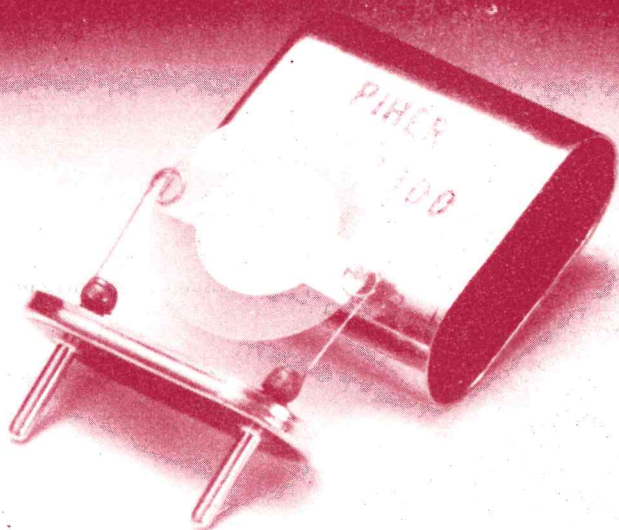
UNION DE RADIOAFICIONADOS ESPAÑOLES  
sección española de la I.A.R.U.



n° 285  
mayo '76

volumen xxvi

# AHORA, CRISTALES DE CUARZO PIHER.



La experiencia de PIHER en veinticinco años de fabricación de componentes electrónicos ha hecho posible la creación en Madrid de una moderna planta dedicada exclusivamente al diseño, desarrollo y producción de cristales de cuarzo piezoeléctrico de la más alta calidad.

- Gama de frecuencias de 0.8 a 200 Mhz
- Fabricación según las normas MIL-C-3098 y CEI-122
- Encapsulado según su frecuencia, especificación o aplicación particular. HC-25/U, HC-18/U, HC-6/U, HC-33/U
- Tolerancia de frecuencia y precisión de ajuste mejorando las normas internacionales.
- Excelentes plazos de entrega.

**TELEVISION PROFESIONAL,  
TELEVISION EN CIRCUITO CERRADO,  
REEMISORES DE TV. COMUNICACIONES,  
Y CRISTALES DE CUARZO .**



**PIHER  
ELECTRONICA**

Piher Electrónica, S. A., Albalá, 12 - Madrid-17. Tel. 204 70 32, Cables PIELESA, Apartado 35.015, ESPAÑA.

Factorías del grupo en: Badalona, Tudela, Granollers, Madrid, Cardedeu y Woburn (USA).

# U.R.E.



## Organo oficial de la UNION DE RADIOAFICIONADOS ESPAÑOLES

SECCION ESPAÑOLA DE LA  
INTERNATIONAL AMATEUR RADIO  
UNION (I.A.R.U.)

DECLARADA DE UTILIDAD PUBLICA.

COLABORADORA  
DE LA CRUZ ROJA ESPAÑOLA.

MIEMBRO DE LA COMISION ESPAÑOLA  
CORRESPONDIENTE DEL C.C.I.R.

ORGANISMO PARA ENLACE Y ABESORAMIENTO  
DE LA SUBDIRECCION GENERAL  
DE PROTECCION CIVIL

VOCAL DE REVISTA:

**Emilio Hellín Moro, EA4OB**

REDACTOR-COORDINADOR:

**Tomás Cordelro de Agustín, EA4FL**

DOMICILIO SOCIAL:

HORTALEZA, 2

APARTADO 220 - TELEFONO 232 08 20

MADRID-4

Horas de oficina:

**Mañanas, de 9 a 13.**

**Tardes, de 16 a 20.**

**Sábados, de 9 a 13.**

núm. 285  
mayo 1976

Depósito legal: M. 2932-1958

## == SUMARIO ==

EDITORIAL ... ..	Pág. 3-307
CONVOCATORIA DE LA JUNTA DIRECTIVA ... ..	4-308
TRANSMISION.—Transmisor de AM de 25 W para frecuencias de 144 a 174 MHz.—Transceptor BLU (Banda Lateral Unica) de circuitos integrados ... ..	9-313
CIRCUITOS.—Fuente de alimentación para sustituir un dinamotor ... ..	31-335
CRONICA DE DX ... ..	33-337
NOTICIAS DE LAS REGIONES.—Los descamisados de la U.R.E.—Los días 12 y 13 de junio reunión de radioaficionados en Galicia.—Aquí Galicia.—144 MHz en el norte de España.—Jornadas monográficas de la radiocomunicación amateur.—Delegación de Vilafranca del Penedés.—La Delegación local de Badalona informa.—Trofeo Delegación de Felanitx.—Trofeo EA6CD; Francisco Contreras.—Carta abierta ... ..	37-341
MISCELANEA.—Cinco grandes científicos modernos.—Medicine trafic.—El W5QPX trae de nuevo el «Ham-Hop».—Abreviaturas de los estados U.S.A: e índices ZIP ... ..	53-357
CONOCE A TU CORRESPONSAL ... ..	63-367
DIPLOMAS ... ..	65-369
CONCURSOS ... ..	66-370
SECRETARIA GENERAL INFORMA ... ..	67-371
ESTADO DE CUENTAS DEL EJERCICIO 1975, PRESUPUESTO PARA 1976 Y CUADRÁTICA DE CIERRE PRESUPUESTARIO 1975 ... ..	75-379
ACTA DE LA XXVI JUNTA GENERAL ORDINARIA DE LA U.R.E. ... ..	81-385

**U.R.E. no se responsabiliza en ningún caso del contenido de los trabajos que se publican, cuya responsabilidad es única y exclusivamente del autor o firmante de los mismos.**

## PRESIDENTES DE HONOR DE LA U.R.E.

- Excmo. Sr. D. Luis Rodríguez de Miguel.  
 † D. Julián Yébenes Muñoz, EA4CL.  
 † D. Angel Uriarte Rodríguez, EA4AD.  
 † Mr. Lee de Forest.  
 D. Antonio Briones Fernández, EA4EV.  
 † Excmo. Sr. D. Ramón Pardo de Santayana.  
 D. Francisco J. de la Fuente Quintana, EA1AB.  
 Ilmo. Sr. D. Isidoro Ruiz-Ramos Novillo, EA4DO.  
 D. José María Correira Victorino, CT1SE.  
 † D. Fernando Flores Solís, EA7DK/70C.  
 † D. Lorenzo Navarro Guerra, EA5AF.  
 Excmo. Sr. D. León Herrera y Esteban.

## JUNTA DIRECTIVA DE LA U.R.E.

PRESIDENTE ... ..	D. Juan José García Calles, EA4FQ.
VICEPRESIDENTE 1.º Y TESORERO ... ..	D. Juan González Jiménez, EA4-171 U.
VICEPRESIDENTE 2.º Y CONTADOR ... ..	D. Higinio Roiz Roiz, EA4MD.
VICEPRESIDENTE 3.º Y VOCAL R. P. ... ..	D. Carlos Panero Flórez, EA4HC.
SECRETARIO GENERAL ... ..	D. José María Centeno Pérez, EA1HM/4AJ.
VOCALES ... ..	D. Antonio Montero Garrido, EA4GL, de Concursos.
	D. Emilio Hellín Moro, EA4OB, de Revista.
	D. Jesús Martín-Cordova Barreda, EA4AO, de VHF/UHF.
	D. José S. Martínez Fernández, EA4CC, Adjunto Presidente.

### VOCALES DELEGADOS REGIONALES:

REGIÓN GALLEGA ... ..	D. Cesáreo Feijoo Rodríguez, EA1EY.
REGIÓN ASTUR-LEONESA ... ..	D. Jaime Ramón Ovín, EA1AM.
REGIÓN CASTILLA LA VIEJA ... ..	
REGIÓN VASCO-NAVARRA ... ..	D. José Luis García Tejedor Gutiérrez, EA2CX.
REGIÓN ARAGONESA ... ..	D. Jesús Villaverde Villaverde, EA2HJ.
REGIÓN CATALANA ... ..	D. Esteban Bosch Castañer, EA3BD.
REGIÓN CASTILLA LA NUEVA ... ..	D. Gervasio Ruiz Benítez, EA4LK.
REGIÓN VALENCIANA ... ..	D. José Manuel Gracia Ornat, EA5GO.
REGIÓN MURCIANA ... ..	D. Francisco Bernabéu Pérez, EA5BS.
REGIÓN ANDALUCÍA OCCIDENTAL ... ..	D. Emilio Molleja Alvarez, EA7II.
REGIÓN ANDALUCÍA ORIENTAL ... ..	D. Antonio Jiménez Moreno, EA7MN.
REGIÓN BALEAR ... ..	D. Juan Antich Pons, EA6AU.
REGIÓN CANARIA ... ..	D. Jacinto Casariego Caprario, EA8AH.

# EDITORIAL

---

*Es una función de la Junta directiva de cualquier Asociación velar por los intereses de la misma en cualquiera de sus facetas.*

*Nuestra UNION DE RADIOAFICIONADOS ESPAÑOLES, es una Sociedad que agrupa gran variedad de personas, que, cada una con su especial característica, tienen un punto común: la radioafición.*

*Como socios fundadores, numerarios, etc., tenemos el deber de no atentar contra los fines de la sociedad que hemos elegido libremente.*

*Quizá encontremos entre todos alguna fórmula que permita aumentar las relaciones humanas, la convivencia...*

*Los aficionados a las HF, VHF, RTTY, 3×9, escuchas, etc., dado el auge que cada una de estas especialidades está tomando, tienen la oportunidad de agruparse en «clubs», dentro de cada delegación.*

*Sería más fácil alcanzar conclusiones que, previamente hubiesen pasado el tamiz del «club» correspondiente. Porque no nos cabe ninguna duda que tan excelentes colegas que ahora están en el anonimato, tendrían así más fácil acceso a la tribuna de la colaboración, en cualquiera de sus formas.*

*La timidez y la apatía, no deben preocuparnos si tomamos como meta la satisfacción y el bienestar comunes.*

*Cordiales 73's.*

EA 4 FQ

Presidente de U.R.E.



LA JUNTA DIRECTIVA  
DE LA  
UNION DE RADIOAFICIONADOS ESPAÑOLES

CONVOCA

la XXVII Junta General Ordinaria de la U.R.E.  
a celebrar en Valencia el día 6 de junio  
de 1976, en el lugar que previamente se  
notificará a los asociados, así como el orden  
del día correspondiente.



unión  
de  
radioaficionados  
españoles

Sección Española de la I. A. R. U.  
Declarada de Utilidad Pública  
Miembro del C. C. I. R.  
Colaboradora de la Cruz Roja  
Asesora de Protección Civil  
Apartado Postal 220 - MADRID

PRESIDENTE

Madrid, 6 de Abril de 1976

Sra. Dña.  
María del Pilar Iribarren Irigoyen  
Directora de la Revista TRANSISTOR  
Marcenado 7  
MADRID 2

Reg. nº 2544

De mi consideración:

En el número 84 de su Revista, correspondiente al mes de Marzo pasado, ha sido publicada la entrevista que uno de sus redactores me hizo, como Presidente de la Unión de Radioaficionados Españoles.

Como quiera que en algún punto de las declaraciones publicadas, no se ajusta a la realidad que manifesté en aquel momento, yo le ruego encarecidamente que en el próximo número de su publicación, se inserte una nota aclaratoria, que pudiera ser redactada de la siguiente forma:

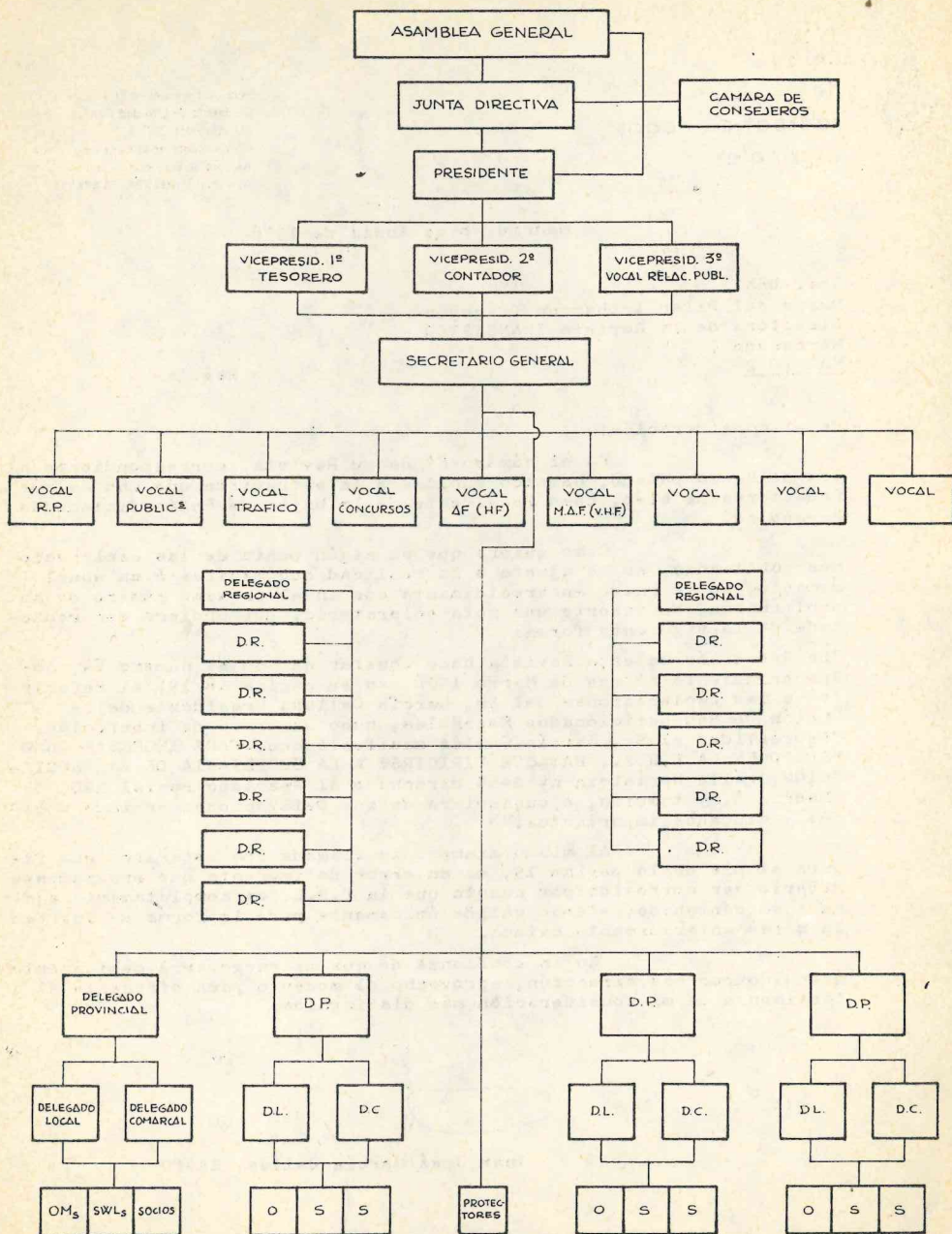
"La Redacción de esta Revista hace constar que en el número 84, correspondiente al mes de Marzo 1976, en su página 18/19, al referirse a las declaraciones del Sr. García Calles, Presidente de la Unión de Radioaficionados Españoles, hubo un error de inserción. En realidad el Sr. García Calles manifestó que, PARA INGRESAR COMO SOCIO EN LA U.R.E., HAY QUE DIRIGIRSE A LA SECRETARIA DE LA ASOCIACION, calle Hortaleza nº 2-6ª derecha o al Apartado Postal 220, de Madrid 4, y también, a cualquiera de sus Delegaciones en toda España y ciudades importantes."

Al mismo tiempo, la llamada con asterisco que figura al pie de la página 19, es un error de imprenta que previamente debería ser corregido por cuanto que la U.R.E. es completamente ajena a su contenido, siendo válida únicamente para la forma de ingreso la norma anteriormente citada.

En la confianza de que mi ruego será debidamente atendido por esa dirección, aprovecho el momento para ofrecerle el testimonio de mi consideración más distinguida,

Juan José García Calles, EA4FQ

## ORGANIGRAMA DE LA U.R.E.



De acuerdo con los Estatutos aprobados en Junta General del 13 Diciembre 1975, y visados y autorizados por la Dirección General de Política Interior en escrito nº 828, de 4 de Marzo de 1976.



MINISTERIO DE LA GOBERNACION  
DIRECCION GENERAL DE POLITICA INTERIOR  
CS/TH. ASOCIACIONES.

828

U. R. E.
001501 MAR - 9-76
ENTRADA

Con esta fecha se ha dictado por este Ministerio la --  
siguiente resolución:

Visto el expediente sobre modificación de los Estatutos de la Entidad declarada de Utilidad Pública UNION DE RADIOAFICIONADOS ESPAÑOLES, de Madrid; y

RESULTANDO: Que la Asamblea General Extraordinaria de la Entidad, en sesión celebrada el día 13 de diciembre de 1975, acordó aprobar el texto del nuevo Estatuto que ha de regir la Asociación, en sustitución del actualmente en vigor, sin que varíe en ningún aspecto el espíritu, ámbito territorial y fines sociales de la misma.

RESULTANDO: Que se han presentado tres ejemplares de Estatutos, según han quedado redactados como efecto de la referida reforma de los hasta ahora en vigor, y que fueron aprobados por la Junta General de Socios, en la sesión extraordinaria citada anteriormente.

RESULTANDO: Que en las actuaciones consta el informe favorable de la Jefatura Superior de Policía.

VISTOS: La Ley de Asociaciones de 24 de diciembre de 1964; el Decreto de 20 de mayo de 1965; la Orden de 25 de junio del mismo año y la Ley de Procedimiento Administrativo de 17 de julio de 1958.

CONSIDERANDO: Que es competencia de este Ministerio de acuerdo con lo establecido en el artículo 3.5 de la Ley de Asociaciones, dictar la resolución pertinente.

CONSIDERANDO: Que la modificación estatutaria a la que se concreta este acto administrativo ha sido acordada con sujeción a lo establecido sobre el particular y nada es de objetar a la misma; que no experimenta alteración la naturaleza jurídica de la Entidad, que los fines sociales seguirán siendo los mismos, y que en el nuevo texto de Estatutos presentado se regulan todos los extremos previstos en el artículo 3.2 de la repetida Ley de 24 de diciembre de 1964.

Esta Dirección General, por delegación del Excmo. Sr. Ministro, ha tenido a bien aprobar la modificación de la que se trata y visar los nuevos Estatutos redactados por los que habrá de continuar rigiéndose la denominada UNION DE RADIOAFICIONADOS ESPAÑOLES, de Madrid.

Lo que traslado a Vd. para su conocimiento.

Dios guarde a Vd. muchos años

Madrid, 4 MAR. 1976

EL JEFE DEL SERVICIO,



pensamos  
en el  
radioaficionado

## MODULOS RADIOAFICION

TRANSCEPTOR VHF TRX-50-144-146 MHz. FM.  
TRANSCEPTOR VHF TRX-50. Fre. comerciales 146-178 MHz.

EMISOR 144-146 MHz, AM-FM. Con moduladores  
EMISOR 144-146 MHz, AM-FM. Montado

### RECEPTORES

144-146 MHz, AM-FM, modelo RV-2.  
144-146 MHz, AM-FM.  
26,9-27,4 MHz AM.

### CONVERSORES

144-146/28-30 MHz, FET-MOS autoprotegido.  
136-138/28-30 MHz, controlado a XTAL.  
27/29 0 28/30, tándem triple FI, 1.600 kHz.

### AMPLIFICADORES

144-146 MHz, FET-MOS autoprotegido.  
432-438 MHz.  
30-800 MHz.

### ANTENAS

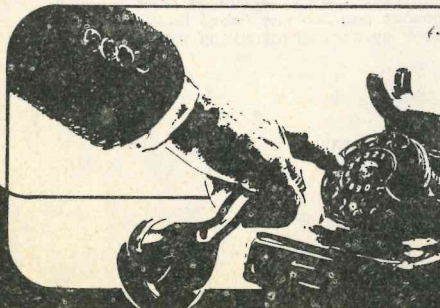
432-438 MHz, 19 elementos.  
144-146 MHz, 9 elementos, 14 dB con abarcón.  
Móvil 1/4 onda. 144-146 MHz.

### FUENTES DE ALIMENTACION

ALIMENTADOR AP-12, 12 V, 250 mA (negativo, a masa).  
ALIMENTADOR AP-12-2, 12 V, 2 Amp., totalmente estabilizado.

### BAJA FRECUENCIA

AMPLIFICADOR P-12-2, 8 ohmios, 2 W.  
VFO 24 MHz, heterodino.



llame al

**24 59 08**

para pedir información  
de nuestros productos.  
le atenderemos con agrado

belio telecomunicación s.a.  
sangüesa, 38 pamplona

# TRANSMISION

## Transmisor de AM de 25 W para frecuencias de 144 a 174 MHz

De la revista «Miniwatt» de diciembre de 1973

*Se describen el diseño, construcción y características de un amplificador de potencia en VHF que emplea dos transistores BLY93A en paralelo. El amplificador entrega una potencia de portadora de hasta 28 W para una frecuencia comprendida entre 144 y 174 MHz. Se examinan asimismo las características del amplificador en un transmisor completo que trabaja para frecuencias de 144 a 146 MHz.*

### INTRODUCCION

Generalmente resulta interesante obtener potencias de radiofrecuencia en bandas de VHF, sobre todo potencias de portadora de AM que sobrepasen los 25 W. En este artículo examinamos el diseño de un amplificador de potencia que emplea dos transistores BLY93A en paralelo y que es capaz de entregar 28 W de potencia de portadora de AM para frecuencias comprendidas entre 144 y 174 MHz. Se describe asimismo el funcionamiento del amplificador en un transmisor completo para la banda de 144 a 146 MHz.

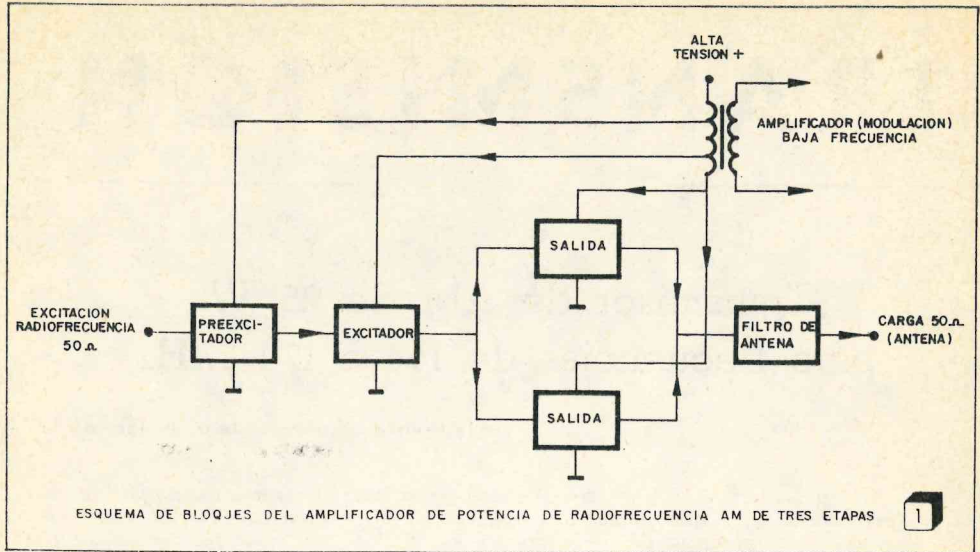
### CONSIDERACIONES DE DISEÑO

En el funcionamiento ideal en clase C, la tensión de salida de radiofrecuencia es proporcional a la alimentación de alta tensión aplicada. Es decir, se puede aplicar modulación de baja frecuencia a los transistores de salida del amplificador de potencia de radiofrecuencia en serie con la alimentación de alta tensión. En la práctica, las limitaciones de ganancia de los transistores de potencia de radiofrecuencia hacen que sea inviable asegurar un verdadero funcionamiento en clase C cuando se emplea polarización de base exterior. En un transmisor de AM que utilice modulación de colector, por lo tanto, resulta necesario generalmente aplicar potencia de modulación a más de una etapa del amplificador de potencia. Pero la modulación puede ser aplicada, en un nivel reduci-

do, al excitador y, si es necesario, a las etapas anteriores. En la figura 1 se presenta como ejemplo el esquema general de un amplificador de potencia de radiofrecuencia de tres etapas con transistores de salida en paralelo y con modulación aplicada a todas las etapas.

La potencia de excitación  $P_{DR}$  necesaria para la etapa de salida en un circuito de este tipo se calcula teniendo en cuenta las condiciones de funcionamiento de la potencia de cresta con los transistores utilizados. La figura 2 muestra la relación entre la potencia de carga  $P_L$  y la alimentación de alta tensión para el funcionamiento en clase C, e indica la diferencia entre la curva cuadrática y la que corresponde a las condiciones prácticas.

En la práctica es habitual tanto el funcionamiento en clase B como en clase C de los transistores de potencia de radiofrecuencia. El rendimiento óptimo se consigue sintonizando individualmente los circuitos de entrada de cada transistor. Pero existe el peligro de que, si funcionan en una carga desequilibrada, las corrientes en ambos transistores no se mantengan equilibradas y, por consiguiente, pueda producirse sobredisipación en un transistor o en ambos. Otro de los inconvenientes es que se necesitan componentes adicionales. Por eso, en el amplificador que describimos son comunes a los dos transistores en paralelo todos los componentes ajustables para la sintonización y equilibrio de los circuitos de base y de colector.



Examinemos un amplificador de potencia de portadora de 25 W como el representado en la figura 1. Si se supone que las pérdidas por la inserción del filtro de antena son iguales a un 10 por 100, un valor típico, entonces la potencia de portadora necesaria para la etapa de salida será:

$$P_L (\text{portadora}) = 27,5 \text{ W}$$

Si la máxima profundidad de modulación para la cual resulta aceptable la distorsión de la envolvente ha de ser igual a 0,7 (70 por 100), entonces tendremos:

$$P_L (\text{potencia de cresta}) = 27,5 \times (1,7)^2 = 79 \text{ W.}$$

Es decir, para cada transistor de salida en paralelo:

$$P_L (\text{potencia de cresta}) \approx 40 \text{ W.}$$

Esta potencia ha de ser entregada para una alimentación de alta tensión  $V_{ht}$  (potencia de cresta) dada por:

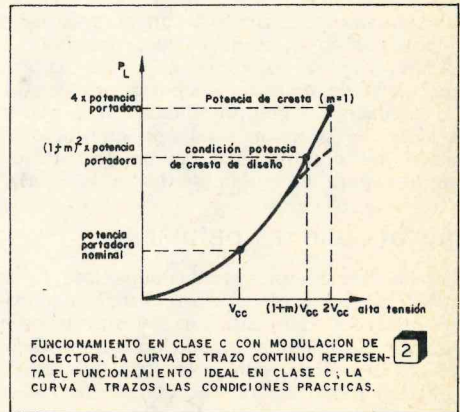
$$V_{ht} (\text{potencia de cresta}) = 1,7 \times (\text{alta tensión sin señal}),$$

es decir, para una alimentación de 13,8 V de alta tensión:

$$V_{ht} (\text{potencia de cresta}) = 23,4 \text{ V.}$$

Por lo tanto es necesario elegir transistores de salida capaces de trabajar a un nivel de

potencia de cresta de unos 40 W con valores nominales de tensión adecuados. Por otra parte, la característica  $P_L/P_{DR}$  no debe saturar en condiciones dinámicas (modulación de palabra) por debajo del nivel de potencia de cresta exigido.



#### Capacidad de AM del BLY93A

Las características del BLY93A permiten deducir que la potencia de excitación necesaria para cada transistor es de 7 a 8 W, es decir, 15 W entre los dos. Si el funcionamiento en clase C fuera posible, esta potencia de excitación estimada sería igual tanto en condiciones de potencia de cresta como de portadora (sin modulación), y el circuito

estaría sintonizado tanto para la tensión nominal como para la de potencia de cresta. En la práctica, la potencia de excitación necesaria para dar  $P_L$  (portadora), es decir, 27,5 W, será inferior a los 15 W.

En esta fase del diseño no se conoce la óptima modulación en relación con las etapas de salida y ha de fijarse experimentalmente. Por esto, el transistor excitador ha de entregar hasta 15 W de potencia de carga de portadora, pero con valores nominales de tensión que permitan el funcionamiento en AM. Por este motivo se eligió otro transistor BLY93A como excitador, a fin de asegurar una buena portadora y capacidad de AM. Una estimación prudente para la potencia de entrada exigida por el BLY93A es de 4 W. Este valor se puede conseguir de un transistor pre-excitador BLY97, que puede entregar una potencia de carga de 4 W a 13,8 V para una potencia de excitación de menos de 0,3 W, con capacidad de AM.

#### DISEÑO DE AMPLIFICADOR DE POTENCIA DE RADIOFRECUENCIA Y MEDIDAS DE ONDA CONTINUA

La figura 3 representa el circuito del amplificador de potencia. El diseño del circuito es convencional, excepto en que inicialmente la alta tensión de 13,8 V fue aplicada a los transistores de salida en paralelo a través de componentes de desacoplo separados, con condensadores de bloqueo cerámicos C17 y C18 en los circuitos del colector, a fin de facilitar la observación de las corrientes de colector individuales con cargas desequilibradas. Esto se omitió en las últimas versiones del circuito cuando se hubo medido la distribución de la corriente.

En la figura 4 se muestra la placa de circuito impreso. La placa es de fibra de vidrio con resina de 0,8 mm con recubrimiento de cobre de 0,07 mm en cada cara. Se obtiene un plano de masa continuo metalizando los bordes y los orificios previstos para los transistores. Es necesario quitar la metalización en las partes de colector y base; una posibilidad consiste en quitar un ancho de 1 mm en las partes de colector y base adyacentes a los orificios. La placa de circuito impreso está diseñada de modo que la zona de masa junto al transistor excitador y los de salida sea suficiente para eliminar el calor de estos dispositivos. Si no se hiciera así, los componentes con núcleo de ferrita, como, por ejemplo, L9 y L10, podrían sobrecalentarse.

#### Medidas de onda continua a 174 MHz

Para medidas de radiofrecuencia en condiciones de laboratorio, la placa de circuito

impreso del amplificador de potencia se montó en un bloque de aluminio anodizado ennegrecido de  $126 \times 81 \times 12$  mm. Se procuró que la base de montaje de cada transistor hiciera buen contacto térmico con la superficie del bloque. El bloque y la placa de circuito impreso se fijaron a un radiador de aluminio extrusionado ennegrecido de 127 milímetros de longitud, tipo 60D.

El amplificador se sintonizó primero para funcionamiento en onda continua con una carga de  $50 \Omega$  a 174 MHz, con alta tensión de 13,8 V y  $P_{DR}$  de 300 mW. La tabla 1 resume las medidas iniciales.

TABLA 1

Corrientes del colector para  $f = 174$  MHz, alta tensión = 13,8 V y  $P_{DR} = 300$  mW

Corriente del colector del preexcitador (BLY97), $I_{C1}$	400	mA
Corriente de colector del excitador (BLY93A), $I_{C2}$	2,1	A
Corrientes del colector de la etapa de salida (BLY93A) $I_{C3}$	2,65	A
	$I_{C4}$	2,75 A
Potencia de carga, $P_L$	49	W

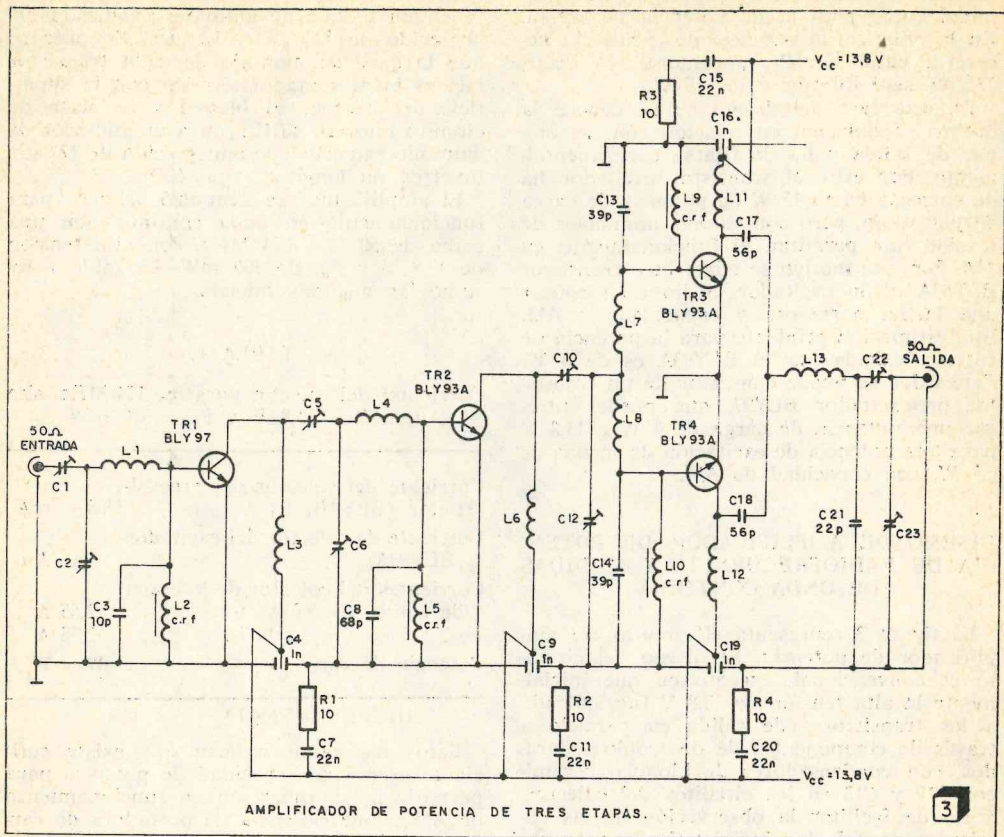
Estos resultados indican que existe suficiente exceso de capacidad de potencia para permitir la sintonización en funcionamiento de AM a una potencia de portadora de carga de 27,5 W.

Se midió la distribución de la corriente de los transistores de salida funcionando el amplificador con cargas desequilibradas. Los máximos valores simultáneos de  $I_{C3}$  e  $I_{C4}$  se midieron para distintos ángulos de fase de impedancia de carga (tabla 2).

TABLA 2

Corrientes de colector de etapa de salida para distintos coeficientes de ondas estacionarias de carga, para  $f = 174$  MHz, alta tensión = 13,8 V y  $P_{DR} = 300$  mW

Coefficiente de ondas estacionarias de carga	$P_L$ (incidente) (W)	$P_L$ (reflejado) (W)	$I_{C3}$ máx. (A)	$I_{C4}$ máx. (A)
1	49	0	2,65	2,75
3	32	7,5	3,4	3,5
10	35	20	4,05	3,95



**Bobinas**

Núm.	espiras	diám. cobre esmaltado (mm)	diám. interior (mm)	longitud (mm)
L1, L4	2	1,25	7	8
L3, L6	4	1,25	7	8
L7, L8	2	1,25	5	7
L11, L12	3	1,25	7	7
L13	2	1,60	7	5
L2	2	0,46	arrollado a un tubo de ferroxcube de 4,3 mm de diámetro exterior, 1,8 mm de diámetro interior y 5,5 mm de longitud, grado 3B.	

L5, L9, L10 2,5; hilo de cobre estañado de 0,5 mm, arrollado a una cuenta de ferroxcube 43 12 020 31550.

**Resistencias**

Todas las resistencias son de película de carbón, 0,5 W.

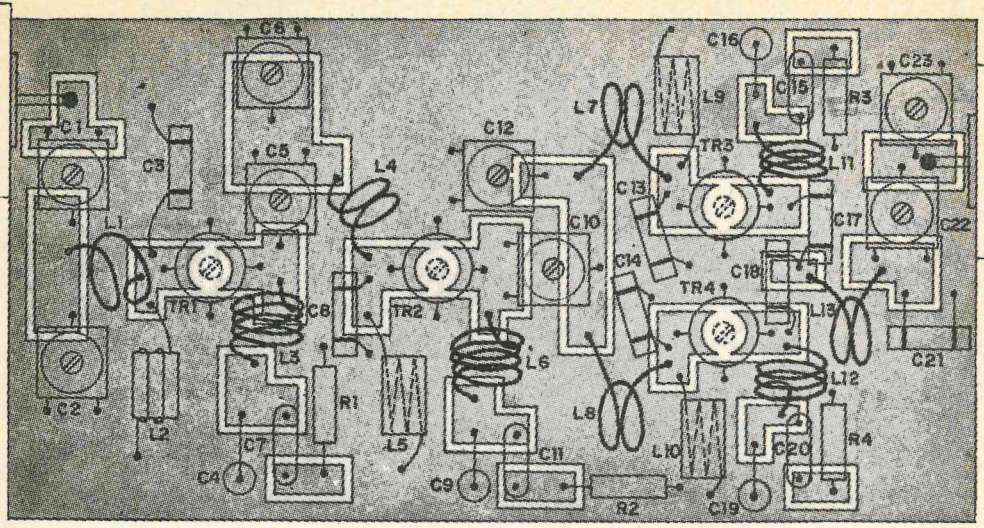
**Condensadores**

Los condensadores de ajuste son de 4 a 40 pF. Los condensadores C7, C11 y C20 son de 22 nF. Los demás, excepto los pasamuros, son cerámicos tubulares.

**Transistores**

- TR1 BLY97
- TR2, TR3, TR4 BLY93A

TRADA



PLACA DE CIRCUITO IMPRESO.

4

La potencia de carga de un amplificador de radiofrecuencia con transistores generalmente disminuye al aumentar la temperatura. Por lo tanto, según sea la eficacia de la transferencia de calor de los transistores al radiador, la potencia de carga puede disminuir con el tiempo después de haberse aplicado la potencia excitadora. La tabla 3 indica la potencia de carga en función del tiempo para un amplificador con una carga de 50 Ω, 13,8 V de alta tensión y 300 mW de potencia excitadora. Observemos que de 8 a 10 segundos, la duración media de un mensaje transmitido en equipos móviles, la potencia de salida cae sólo en un 3 por 100.

TABLA 3

Potencia de carga en función del tiempo

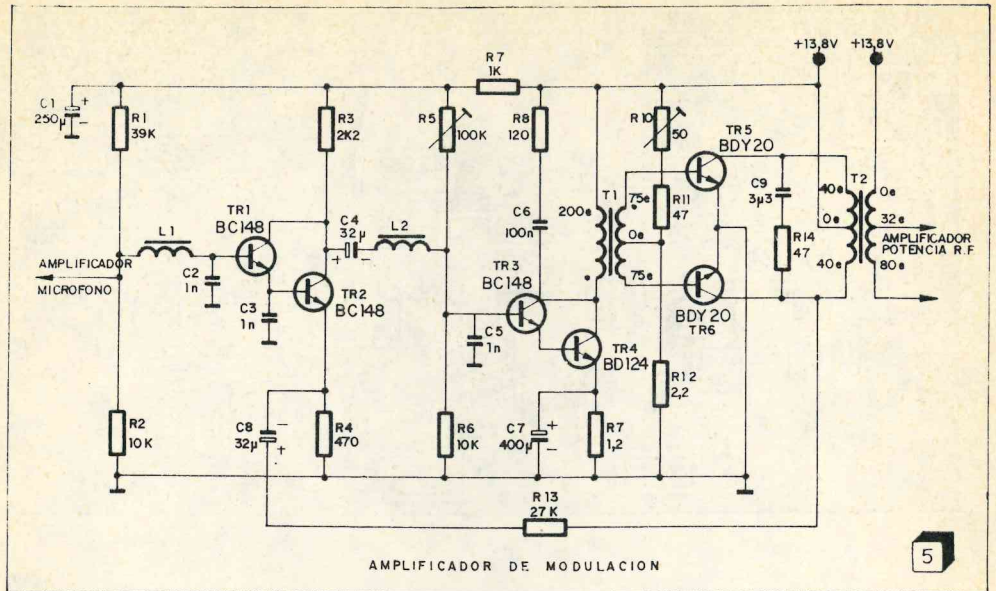
Tiempo (s)	P <sub>L</sub> (W)	I <sub>C3</sub> (A)	I <sub>C4</sub> (A)
0	49,5	2,75	2,8
10	48	2,8	2,87
20	47	2,85	2,9
30	46	2,9	2,95
60	45	2,95	3,0
90	43,7	3,0	3,05
120	42	3,05	3,1
240	40,4	3,05	3,1
480	39,4	3,0	3,05

### FUNCIONAMIENTO EN AM DEL AMPLIFICADOR DE POTENCIA DE RADIOFRECUENCIA

Para determinar las características de AM del amplificador se necesitan un excitador de radiofrecuencia y un amplificador de modulación.

En la figura 5 se representa un amplificador de modulación capaz de suministrar más de 15 W. Se emplea un amplificador de audio convencional de funcionamiento en clase B, excepto en que el devanado secundario del transformador de salida conduce la corriente continua para el amplificador de radiofrecuencia. Se incluyen dos potenciómetros de ajuste: R5 ajusta la polarización en clase A del transistor de excitación BD124 (TR4) para que entregue una corriente de colector de 750 mA, y R10 ajusta la polarización del par de transistores equilibrados de salida BDY20 (TR5 y TR6) para obtener una distorsión cruzada aceptable. Obsérvese que inicialmente R5 se ha de ajustar a la resistencia máxima para evitar sobredisipación en TR4.

El amplificador está proyectado sólo para frecuencias vocales y en la práctica la amplitud y al ancho de banda de la señal de amplificador de micrófono se limitará normalmente a suprimir la sobremodulación y emisión de frecuencias laterales en los canales adyacentes de VHF. Así, el pico de corriente de colector en cada transistor BDY20



### Transformador y choques

#### Transformador excitador T1

núcleo: Unisil 51  
(hierro de silicio de grano orientado)  
entrehierro: 0,127 mm  
primario: 200 espiras  
hilo de cobre esmaltado de 0,56 mm  
secundario: 75 + 75 espiras  
hilo de cobre esmaltado de 0,38 mm, bifilar

#### Transformador de salida T2

núcleo: núcleo C English Electric núm. 30/20/4  
entrehierro: 0,1 mm  
primario: 40 + 40 espiras, hilo de cobre esmaltado de 1,6 mm, devanado bifilar  
secundario: 80 espiras, hilo de cobre esmaltado de 1,6 mm con derivación a 32 espiras

L1, L2: 2 espiras de hilo de cobre esmaltado de 0,42 mm arrollado a un tubo de ferroxcube de 4,3 mm de diámetro exterior, 1,8 mm de diámetro interior y 5,5 mm de longitud, grado 3B.

### Transistores

TR1, TR2, TR3 BC148  
TR4 BD124  
TR5, TR6 BDY20 (par equilibrado)

### Resistencias (de 0,25 W, salvo indicación)

Núm.	Valor
R1	39 k $\Omega$
R2	10 k $\Omega$
R3	2,2 k $\Omega$
R4	470 $\Omega$
R5	100 k $\Omega$
R6	10 k $\Omega$
R7	1 k $\Omega$
R8	120 k $\Omega$ ; 0,5 W
R9	1,2 k $\Omega$ ; 3 W; bobinado
R10	50 $\Omega$
R11	47 $\Omega$ ; 8 W; bobinado
R12	2,2 $\Omega$ ; 0,5 W
R13	27 k $\Omega$ ; 0,5 W
R14	47 $\Omega$ ; 9 W; bobinado

### Condensadores

Núm.	Valor
C1	250 $\mu$ F
C2	1 nF
C3	1 nF
C4	32 $\mu$ F
C5	1 nF
C6	100 nF
C7	400 $\mu$ F
C8	32 $\mu$ F
C9	3,3 $\mu$ F

está limitado en la práctica a unos 2 A. Sin embargo, se prevé en el amplificador un exceso de capacidad de corriente y de potencia para minimizar la distorsión.

Para las etapas de bajo nivel del circuito se ha previsto desacoplamiento de radiofrecuencia. Se ha de prestar atención a la distribución de los componentes. Los terminales han de ser cortos, sobre todo cerca del transformador de modulación donde un acoplamiento de radiofrecuencia puede producir perturbaciones. Los transistores BDY20 y BD124 del amplificador de modulación se montaron, mediante discos de mica, en una placa de aluminio de  $480 \times 220 \times 3,2$  mm de dimensiones. El resto del circuito, excepto los dos transformadores, se montó en una placa de circuito impreso, la cual, junto con el transformador, también se montó en la placa de aluminio. El bloque de aluminio en el que está el amplificador de potencia de radiofrecuencia se fijó a la misma placa. Una placa de 1,22 mm separa el amplificador de modulación del amplificador de potencia. Todos los puntos de masa de ambos amplificadores están conectados a la placa de aluminio.

#### Modificaciones del amplificador de potencia

Se han realizado algunas modificaciones en el circuito del amplificador de potencia representado en la figura 3 para las medidas en AM a 174 MHz con el amplificador de modulación. Estas modificaciones tienen por objeto principal conseguir un desacoplamiento y estabilidad adecuados. En la figura 6 se representa el circuito modificado. Entre las bases de los transistores de salida BLY93A se ha conectado una resistencia R3 de  $12 \Omega$  a fin de evitar la conmutación de un transistor más rápida que la del otro durante los valles de modulación, es decir, con alta tensión mínima.

#### Medidas de AM a 174 MHz

En las pruebas de ensayo se comprobó que los óptimos niveles de modulación para las etapas excitadora y preexcitadora se situaban a un 40 por 100 del nivel de etapa de salida; el transformador de modulación se hizo con derivación a 32 espiras.

La sintonización se estableció minimizando la distorsión de envolvente de modulación, observada en un osciloscopio, y comparando los niveles de pico y valle de modulación medidos en un medidor de modulación. Se comprobó que la distorsión presente coincidía esencialmente con la del amplificador de modulación, originada por la impedancia no

lineal ofrecida por el amplificador de potencia. Podría reducirse cargando resistivamente el secundario del transformador de modulación.

En la tabla 4 se dan los niveles de pico y valle de modulación comparados con dos valores nominales de modulación para  $f = 174$  MHz,  $P_L = 28$  W y  $f_m = 1$  kHz.

TABLA 4

Niveles de modulación de pico y valle para  $f = 174$  MHz,  $P_L = 28$  W y  $f_m = 1$  kHz

m	pico (%)	valle (%)
0,5	48	52
0,8	76	84

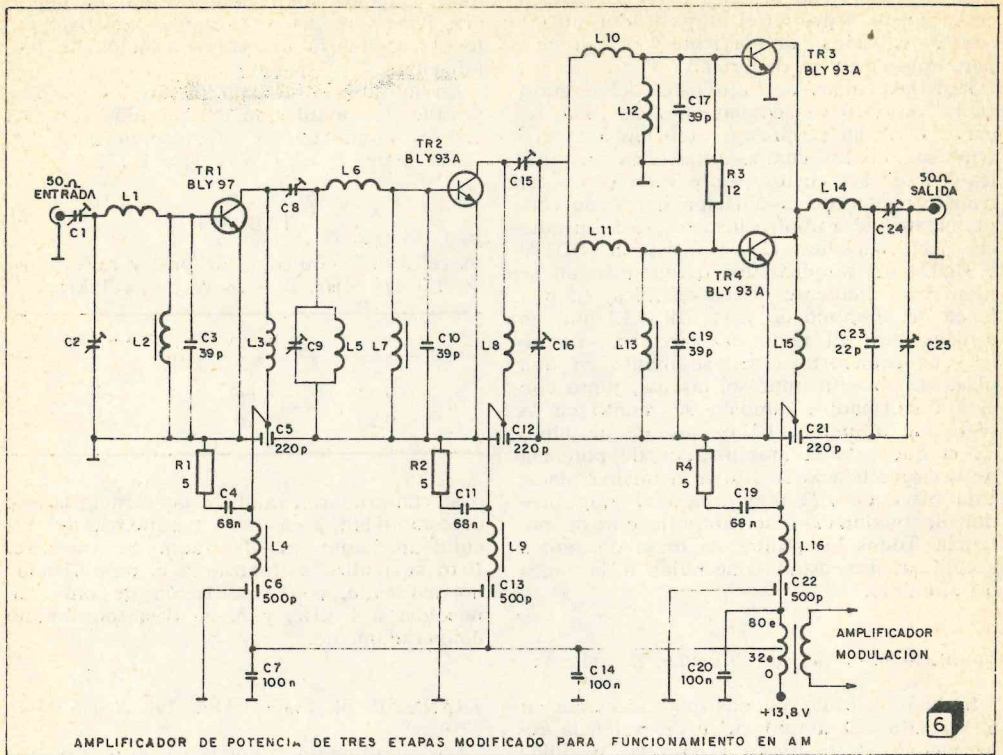
Se comprobaron también las características de estabilidad, parásitos y parametría del circuito mediante un analizador de espectro. Esto se realizó sintonizando el amplificador normalmente, con modulación de onda sinusoidal a 1 kHz, y luego desintonizándolo deliberadamente.

#### TRANSMISOR FIJO PARA 144 A 146 MHz

Los circuitos de radiofrecuencia que se han descrito se pueden sintonizar para un funcionamiento por debajo de 156 MHz. Además, se dispone de transistores de potencia para VHF para equipos móviles o fijos en todas las bandas de VHF.

Se considera la incorporación de los circuitos a una emisora de radio fija para funcionamiento de 144 a 146 MHz. La figura 7 presenta un esquema de una estación de este tipo. Además de los circuitos descritos hasta ahora se requieren los siguientes circuitos auxiliares: amplificador de micrófono, circuitos de conmutación y de retardo y filtro de antena. La parte receptora de la estación consta de un receptor de comunicación de alta frecuencia de tipo comercial y de un convertidor de VHF transistorizado. La alta tensión se aplica de modo continuo al amplificador de potencia, al amplificador de modulación, al amplificador de micrófono y, a través del cable coaxial de FI, al convertidor de VHF.

La estación se montó a nivel de tierra y la antena rotativa de 16 elementos se montó a unos 50 m de altura. La potencia del transmisor se aplicó a través de unos 100 m de cable de  $50 \Omega$  de bajas pérdidas. El convertidor de VHF se montó en la base de la antena para minimizar ruido y parásitos, y



**Bobinas**

Núm.	espiras	diám. cobre esmaltado (mm)	diám. interior (mm)	longitud (mm)
L1	2	1,25	5	9
L3, L8, L15	3	1,25	6,3	9
L5	2	1,25	8,3	5
L6	2	1,25	6,3	8
L10, L11	2	1,25	6	8
L14	2	1,60	8,5	6,5

(10 mm con patillas incluidas)

- L2      2,5; hilo de cobre esmaltado de 0,40 mm arrollado a un tubo de ferrocube de 4,3 mm de diámetro exterior, 1,8 mm de diámetro interior y 5,5 mm de longitud, grado 3B
- L4, L9, L16    2,5; hilo de cobre estañado de 0,5 mm arrollado a una cuenta de ferrocube 4312 020 31550

- L7      1,5; hilo de cobre esmaltado de 0,40 mm arrollado a un tubo de ferrocube de 4,3 mm de diámetro exterior, 1,8 mm de diámetro interior y 5,5 mm de longitud, grado 3B
- L12, L13    1,5; hilo de cobre estañado de 0,5 mm arrollado a una cuenta de ferrocube 4312 020 31550

**Resistencias**

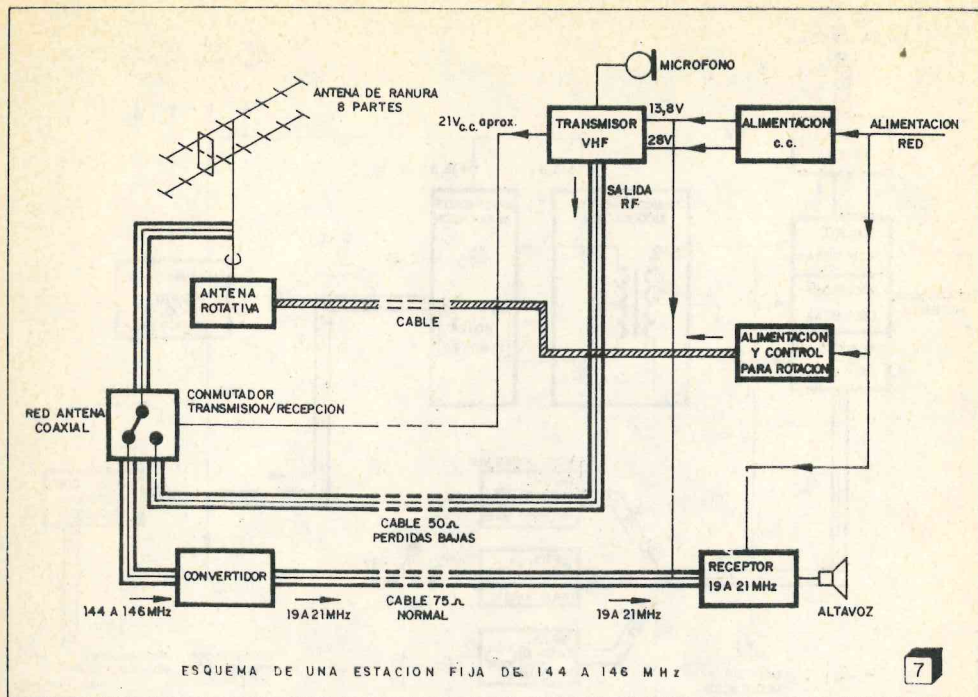
Todas las resistencias son de película de carbón, 0,5 W, excepto R3 que es de película metálica.

**Condensadoers**

Los condensadores de ajuste son de 4 a 40 pF. Los condensadores C4, C11 y C19 son de 68 nF. Los condensadores C7, C14 y C20 son de 100 nF. Los demás, excepto los condensadores pasamuro y separadores, son cerámicos tubulares.

**Transistores**

- TR1      BLY97  
TR2, TR3, TR4    BLY93A



7

la ganancia se hizo lo suficiente elevada como para compensar las pérdidas por la inserción de los 100 m de longitud del cable de 75 Ω que conecta el convertidor con el receptor.

Junto a la antena se montó un conmutador para transmisión/recepción coaxial con control remoto que funciona a 18 V. El mecanismo de rotación de antena también se controla remotamente.

La figura 8 representa los circuitos del transmisor. Se tuvo en cuenta el funcionamiento en tres canales, razón por la cual se incluyeron tres circuitos excitadores de VHF conmutados, controlados por cristal a 145,0500 MHz, 144,8090 MHz y 144,6605 MHz.

### Amplificador de micrófono

La figura 9 representa el amplificador de micrófono basado en el circuito integrado TAA310. El amplificador tiene una ganancia de tensión de 60 a 80 dB y una salida máxima de 3 V ef. (la entrada necesaria para el amplificador de modulación es de 1 V ef. aproximadamente). Por razones de sencillez, los circuitos de limitación y distribución de la frecuencia, que son de tipo normal en equipos móviles, no se incluyen. Se empleó

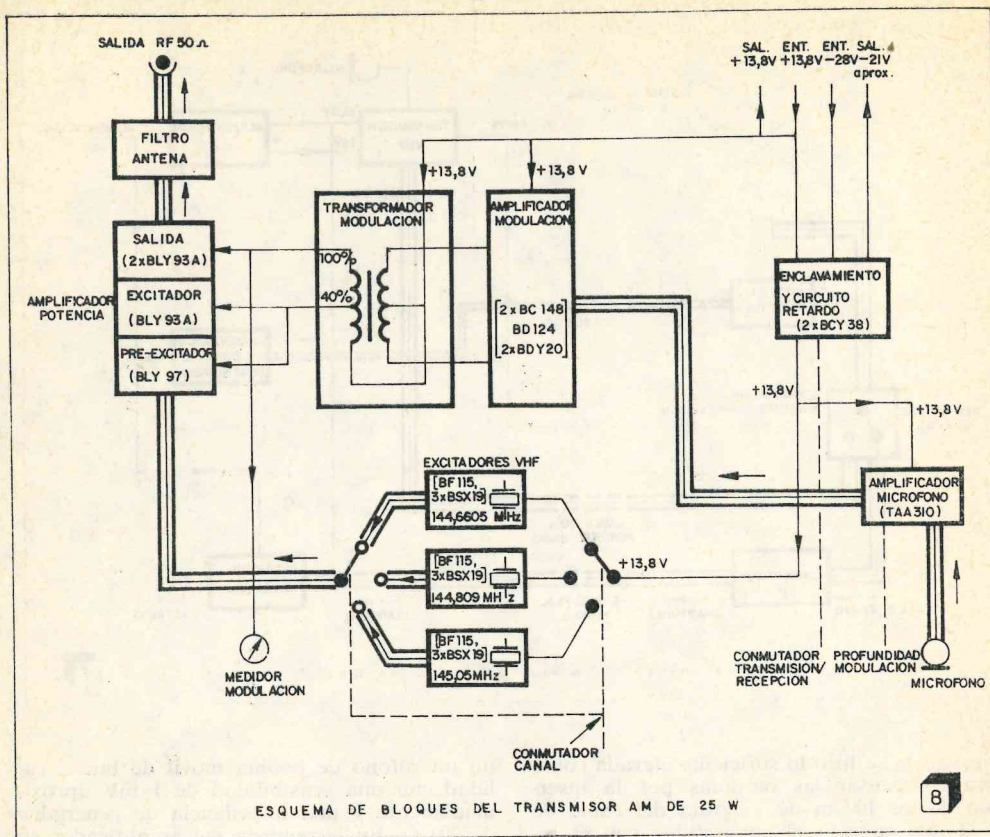
un micrófono de bobina móvil de buena calidad con una sensibilidad de 1 mV aproximadamente y una impedancia de generador de 200 Ω. En la entrada del amplificador se emplea un potenciómetro de ajuste R1 para ajustar la sensibilidad media; el potenciómetro R10 montado en la placa se utiliza para controlar la profundidad de modulación durante la transmisión. La profundidad de modulación en el transformador de modulación está indicada por un voltímetro de c. a. con rectificador, también montado en la placa.

Puesto que la alta tensión del transmisor es de 13,8 V y el TAA310 funciona con una alimentación de 7 V nominales, se utiliza un diodo de regulador de tensión de 6,8 V para obtener la tensión de alimentación necesaria.

### Circuito de conmutación y de retardo

Para proteger al transmisor o receptor contra eventuales fallos del relé de cambio de antena situado junto a la antena se incluye en el sistema un circuito de acoplamiento con un retardo incorporado. Este circuito se representa en la figura 10.

El relé de conmutación está en la posición



ESQUEMA DE BLOQUES DEL TRANSMISOR AM DE 25 W

8

«recepción» cuando no recibe energía. Los pasos que se siguen al seleccionar la orden «transmisión» son los siguientes:

- 1) Después de un breve retardo ( $< 1$  ms) fijado por el condensador  $C1$ , el transistor BCY38 ( $TR1$ ) pasa a conducir y el relé de conmutación es activado. La corriente de excitación es igual a 45 mA.
- 2) Después de un retardo más largo (unos 200 ms), fijado por el condensador  $C2$ , el segundo transistor BCY38 ( $TR2$ ) pasa a conducir y aplica alta tensión al circuito de excitación de VHF seleccionado. Esto no ocurre si no existe alimentación de alta tensión de  $-28$  V en el relé y si el devanado del relé no está intacto.

Al pasar a «recepción», el condensador  $C2$  se descarga muy rápidamente, bloquea  $TR2$  y la alimentación al excitador de VHF; después de unos 150 ms fijados por  $C1$ , el transistor  $TR1$  deja de conducir y el relé vuelve a la posición de recepción.

Debido a que se aplica alta tensión continuamente al convertidor de VHF, resulta necesario, cuando se «transmite», reducir el ruido del receptor utilizando el control «silenciador» del receptor.

#### Filtro de antena

La figura.11 representa el filtro de antena, que es un tipo convencional de paso de banda.

#### CONVERTIDOR DE VHF

Se necesita un convertidor para cambiar la frecuencia de la señal de entrada de 144 a 146 MHz a una frecuencia de la banda adecuada para el receptor. Se eligió la banda de 19 a 21 MHz, pues parecía proporcionar una recepción relativamente libre de señales espurias.

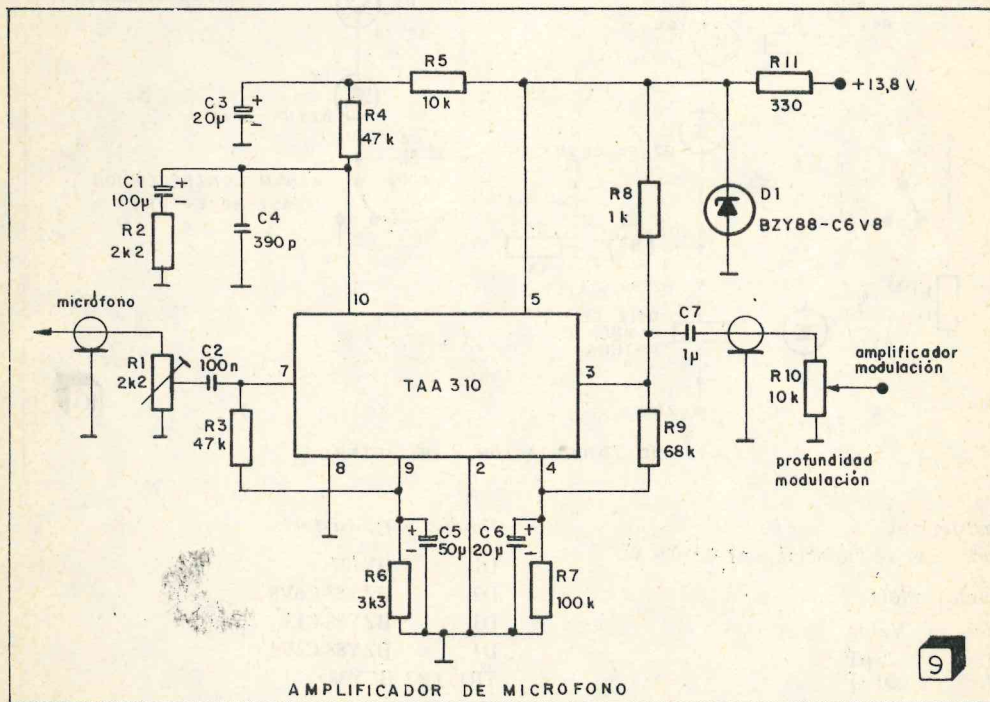
El ruido de radiofrecuencia de fondo en la antena y las señales de las bandas adyacentes de VHF son de un nivel relativamente

alto. Por eso el convertidor está diseñado especialmente para buenas características de modulación cruzada e intermodulación. Por otra parte, el largo cable coaxial que conecta el convertidor con el receptor aumenta las posibilidades de captación de señales de alta frecuencia espurias. Por este motivo la señal de salida del convertidor se hizo bastante grande para proporcionar un factor señal/ruido elevado.

La figura 12 representa el circuito convertidor. El oscilador local consta de un transistor BF115 (TR4) y un cristal armónico de 41,666 MHz. Esta frecuencia de tercer armónico es triplicada por una etapa BSX20, y es amplificada por otro BSX20.

Como amplificador de radiofrecuencia se emplea un transistor BF182 (TR1). Este transistor proporciona buena inmunidad de modulación cruzada para bajos niveles de señal en sintonía, es decir, cuando no funciona el CAG. El mezclador comprende un tetrodo MOST de tipo BFS28 (TR2) con inyección de señal en la puerta 1 e inyección del oscilador local en la puerta 2. Un segundo transistor BFS28 (TR3) se utiliza como amplificador de FI para cubrir las pérdidas en los 100 m de cable coaxial que une el convertidor con el receptor.

La ganancia típica de potencia del convertidor es igual a 34 dB y el factor de ruido es de 5 dB.



*Resistencias*

Núm. Valor

R1 2,2 kΩ; potenciómetro  
R10 10 kΩ; potenciómetro log.

Los demás son de película de carbón, 1/8 W.

*Condensadores*

Núm. Valor

C1 100 μF

C2 100 nF

C3 20 μF

C4 390 pF

C5 50 μF

C6 20 μF

C7 1 μF

*Diodos y Circuito Integrado*

D1 BZY88-C6V8

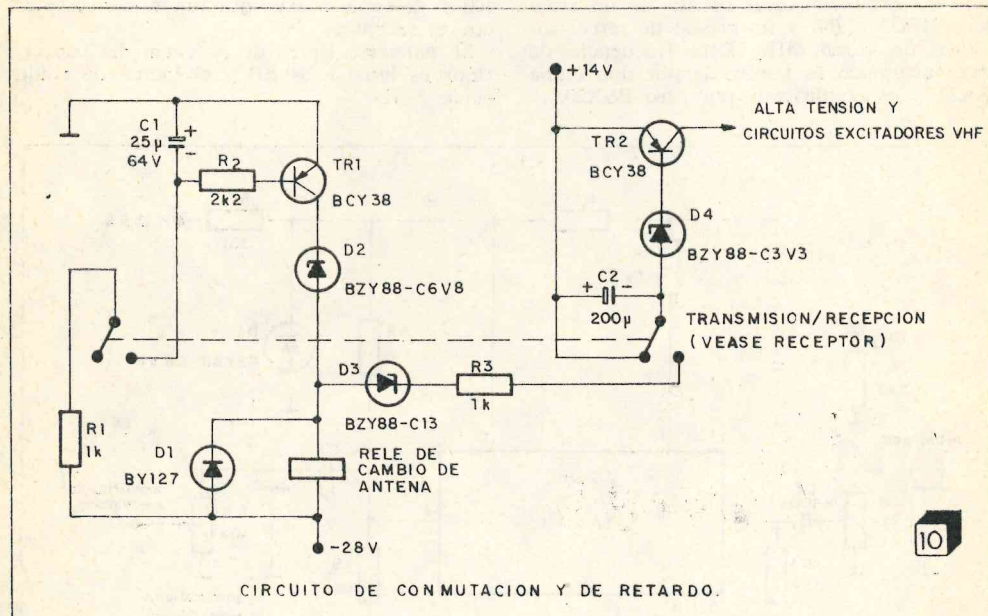
C.I. TAA310

## FUNCIONAMIENTO DE ESTACION EMISORA

La potencia de salida del transmisor se ajustó para que diera 25 W de potencia en onda continua directamente después del filtro de antena. La pérdida por inserción del cable coaxial de  $50 \Omega$  para la alimentación de an-

tena es igual a 4 dB, lo cual da un total de potencia radiada de unos 10 W. La ganancia de antena es de 12,6 dB.

Hay que observar que el máximo coeficiente de ondas estacionarias que se ofrece al transmisor con una antena desequilibrada será sólo igual a 2,2 mientras la línea de alimentación coaxial esté conectada.



### Resistencias

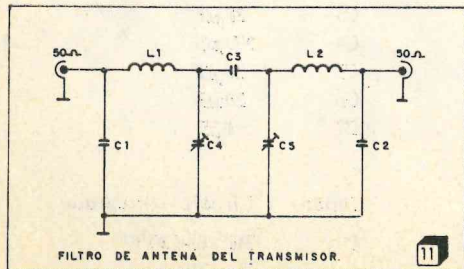
Todas las resistencias son de 0,5 W.

### Condensadores

Núm.	Valor
C1	25 $\mu$ F
C2	200 $\mu$ F

### Diodos y transistores

D1	BY127
D2	BZY88-C6V8
D3	BZY88-C13
D4	BZY88-C3V3
TR1, TR2	BCY38

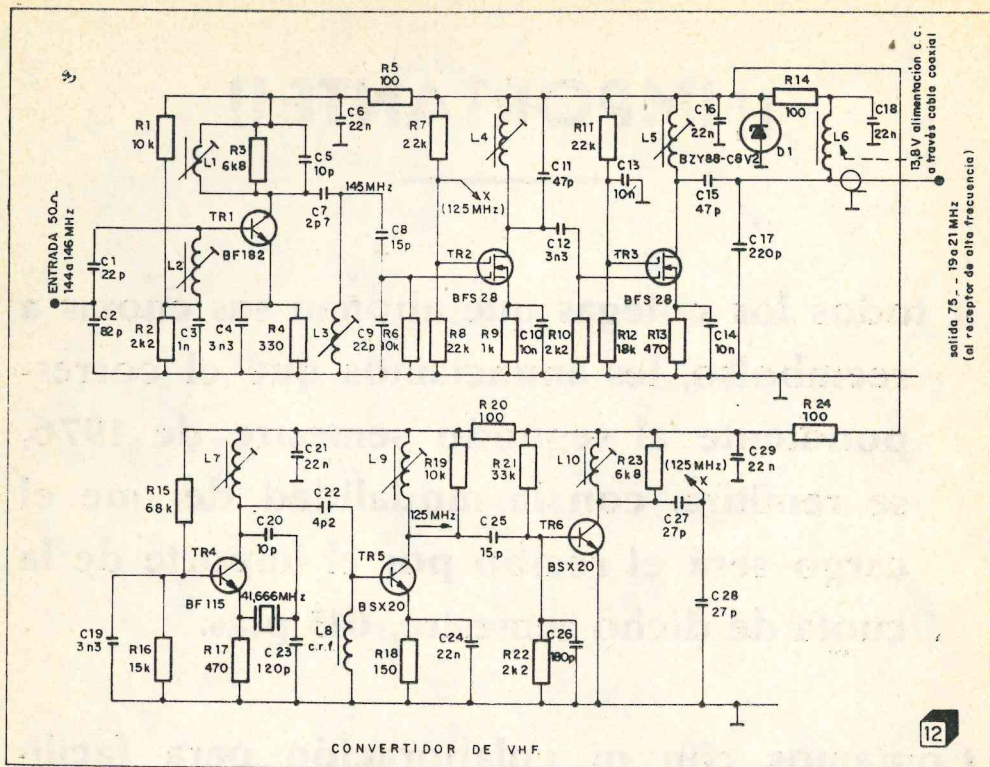


### Bobinas

L1, L2	5,5 espiras, hilo de cobre esmaltado de 1,25; diámetro interior de 6 mm, longitud, 9 mm (montadas perpendicularmente entre sí)
--------	--------------------------------------------------------------------------------------------------------------------------------

### Condensadores

C1, C2	30 pF, cerámico tubular
C3	1,5 pF, cerámico tubular
C4, C5	trimmer concéntrico de 4 a 29 pF



### Bobinas

- L1, L2, L3, L9, L10 5 espiras de hilo de cobre esmaltado de 1,25 mm, separación entre espiras de 1 mm, arrolladas a una formita de 4,5 mm con una barra de ferroxcube
- L7 10 espiras de hilo de cobre esmaltado de 0,355 mm, devanado en una formita de 4,5 mm con una barra de ferroxcube
- L4, L5 22 espiras de hilo de cobre esmaltado de 0,355 mm devanadas a una formita de 4,5 mm con una barra de ferroxcube
- L8 choque de RF

### Resistencias

Todas las resistencias son de película de carbón, 0,25 W.

### Condensadores

Núm.	Valor	Núm.	Valor
C1	22 pF	C19	3,3 nF
C2	82 pF	C20	10 pF
C3	1 nF	C21	22 nF
C4	3,3 nF	C22	4,7 pF
C5	10 pF	C23	120 pF
C6	22 nF	C24	22 nF
C7	2,7 pF	C25	15 pF
C8	15 pF	C26	180 pF
C9	22 pF	C27	27 pF
C10	10 nF	C28	27 pF
C11	47 pF,	C29	22 nF

polistireno

Núm.	Valor	Núm.	Valor
C12	3,3 nF		
C13	10 nF		
C14	10 nF		
C15	47 pF		
C16	22 nF		
C17	220 pF		
C18	22 nF		

### Transistores

Núm.	Valor	Núm.	Valor
TR1	BF182		
TR2, TR3	BFS28		
TR4	BF115		
TR5, TR6	BSX20		

# **¡¡ IMPORTANTE !!**

---

**A todos los colegas que abonan sus cuotas a reembolso, les anunciamos que el correspondiente al segundo semestre de 1976, se remitirá, con la modalidad de que el cargo será el recibo por el importe de la cuota de dicho semestre, 615 ptas.**

**Contamos con tu colaboración para facilitarnos la labor administrativa.**

**ATIENDE EL REEMBOLSO CUANDO TE SEA  
PRESENTADO**

**TE LO ENVIAREMOS COMO CARTA**

**LA REVISTA, SIN CARGO,  
LA RECIBIRAS POSTERIORMENTE**

# Transceptor BLU (Banda Lateral Unica) de circuitos integrados

Por BRIAN D. COMER, G 3 ZVC  
De la revista RADIO REF, núm. 8-9,  
agosto-septiembre de 1975

En este artículo se estudia la construcción de la parte MF y BF de un transceptor monobanda diseñado por el departamento «Applications» de PLESSEY SEMICONDUCTORS, con la utilización de circuitos integrados de la serie SL600 (1). Este transceptor puede utilizarse en cualquier banda de frecuencia comprendida entre varios kilohertzios y 500 MHz.

## EL RECEPTOR

Este es un superheterodino de simple cambio de frecuencia, con una MF de 9 MHz. Para perfeccionar los resultados de anti-trasmodulación, no existe etapa amplificadora de HF; la señal de HF ataca directamente un mezclador de anillo utilizando diodos de portadora activa (hot carrier) (2) antes de atravesar el filtro de cuarzo. La sensibilidad de MF es tal que no resulta necesario un amplificador de HF a los 30 MHz y por debajo, siempre, bien entendido, que se utilice una antena correcta. Si se emplea el aparato a frecuencias superiores a los 30 MHz o si se hace uso de una antena mediocre, si resultara aconsejable una etapa de HF para conseguir una relación señal/ruido correcta. El amplificador de HF deberá tener la ganancia mínima compatible con la frecuencia y la antena utilizada, así como una banda pasante armonizada con la banda de frecuencia a recibir. El mezclador es un Anzac MD108 (2); ha sido elegido por razón de su pequeño tamaño, alto rendimiento y... bajo precio; es evidente que pueden convenir otros modelos. Todas las entradas hacen 50  $\Omega$ ; dos tienen una banda pasante de 5 a 500 MHz, la tercera pasa de continuo a 500 MHz. La señal emitida por la antena se

aplica a esta última a través de un preselector; y el oscilador local (nivel +7 dBm, o sean 500 mV válidos) se aplica a la toma 8.

La salida del mezclador atraviesa un transformador de núcleo de ferrita a fin de adaptarse a los 500  $\Omega$  de impedancia del filtro que, en este caso, es un modelo S.E.I. QC1246AX de 2,4 kHz de banda pasante y de 90 dB de rechazo de banda, lo que reduce considerablemente los riesgos de trasmodulación y de modulación cruzada. Si se emplean otros filtros, podría resultar necesaria una revisión para su adaptación. La porción de MF consiste en tres amplificadores SL612C montados en cascada y seguidos por un SL640C montado como detector de producto. Sin CAG cada SL612C tiene 34 dB de ganancia y 15 MHz de banda pasante.

Dando los tres amplificadores una ganancia de 100 dB en una banda de 15 MHz, la etapa de MF puede pasar rápidamente a inestable. Mientras que en un circuito de doble cara, el problema ofrece una solución relativamente fácil por estar los componentes separados de los circuitos integrados por una cara de cobre a masa, no resulta lo mismo en un circuito de cara sencilla, por lo que el montaje propuesto deberá ser respetado escrupulosamente. El BFO necesario al detector de producto es aquí un oscilador de cuarzo de FET (3). Este entrega al

(1) (2) Ver Radio REF, enero 1974 y noviembre 1972.

(3) Transistor de efecto de campo.

SL640C alrededor de 100 mV válidos así como la portadora en emisión. Podrá estar equipado con dos cuarzos, conmutados por diodos si se desea trabajar bien en banda lateral inferior o bien en banda lateral superior. La señal de BF salida del detector de producto ataca un amplificador SL630C (que entrega 65 mW a un auricular de cabeza o a un pequeño altavoz) y, asimismo, a un SL621C para el CAG.

La ganancia del SL630C está controlada por un potenciómetro. Si no son suficientes los 65 mW de BF habrá que montar un amplificador de BF, sea a continuación del SL630C o directamente a la salida del detector de producto (ver RR, pág. 185). El CAG (Control Automático de Ganancia) está alimentado por un SL621C para detección de la señal de BF.

Su salida ataca al transistor Q2 que podrá mandar el medidor-S; como Q2 disminuye el paso de tensión del CAG, este último se conecta a las tres etapas de MF a fin de conseguir los 114 dB de dinámica que permite el receptor.

Si R7 se sustituye por un diodo de germanio, obtendremos un CAG retardado en la primera etapa de MF, lo que mejorará muy ligeramente el factor de ruido en las señales débiles.

### EL EMISOR

El emisor es igualmente del tipo de conversión simple. Este genera una señal de BLU de 9 MHz gracias al filtro de cuarzo utilizado en recepción. Esta señal de 9 MHz atraviesa enseguida el modulador (MD108) donde, por mezcla, produce la frecuencia útil de trabajo; los productos indeseados son eliminados por el preselector. Este sistema entraña la ausencia de conmutación de las etapas de HF o FI, en los pases de emisión-receptor.

Todas las conmutaciones de emisión-recepción se hacen por alimentación de la cadena de emisión o de la cadena de recepción con puesta a masa de la cadena no utilizada. Una mala toma de tierra podría ser causa de inestabilidad.

La señal de micrófono es amplificada por un SL622C (amplificador de CAG) que entrega una señal constante de 100 mV útiles para una variación de 60 dB a la entrada. Si en lugar de una entrada equilibrada se utiliza una entrada asimétrica, la dinámica queda reducida a unos 43 dB. En la mayoría de los sistemas una dinámica de 60 dB es demasiado grande, y 40 dB resulta suficiente; por este motivo, R5 se ha montado en este circuito. Si pese a ello, se desea obtener una dinámica de 60 dB, habrá que suprimir R5 y reducir C9 a 4.700 pF.

La salida de BF del SL622C ataca un SL640 montado como doble modulador equilibrado.

La señal portadora de este modulador es producida por el BFO que funciona tanto en emisión como en recepción puesto que su alimentación se consigue en uno u otro caso a través de D5 y D6.

En la salida del SL640C se obtiene una señal de DSB (Banda lateral doble) de portadora reducida (40 dB) amplificada por un SL610C cuya ganancia puede ser controlada bien por la ALC suministrada por la etapa de potencia bien manualmente, por variación de una tensión continua.

Esta señal de DSB amplificada se aplica al filtro que entregará una señal de BLU. Las resistencias R1 y R2 aseguran una adaptación del filtro tanto en emisión como en recepción. La señal de salida del filtro está conectada al anillo de diodos a través de un transformador de adaptación de impedancia y se mezcla con la señal entregada por el oscilador local para dar la frecuencia final de emisión (y su imagen, la cual es suprimida por la etapa preselección); la tensión de salida es de unos 70 mV válidos.

### CONSTRUCCION

El conjunto se monta en un circuito impreso de una sola cara con dos líneas de alimentación, una para la parte receptora y otra para la parte emisora. Si sólo se desea montar el receptor, podrán suprimirse R1, R5, C1 a C13, C40 y los circuitos IC9, IC10, IC11, D5 y D6. D5 se sustituirá por un cortocircuito y se conectará una resistencia de 500  $\Omega$  desde la salida del filtro (R6) a masa. El montaje del circuito impreso y la disposición de los elementos son esenciales y por ello convendrá, lo repetimos, respetarlos en evitación de perjuicios graves (inestabilidades, enganches, etc.). Se emplean al máximo los condensadores de pastillas de tantalio por razón de su tamaño, pero como resultan difíciles de conseguir por los elevados valores a tensiones altas, se emplean en tres lugares modelos de aluminio electrolítico.

Los condensadores miniatura pueden sustituirse por otros cerámicos de pequeñas dimensiones pero deben respetarse los valores tan justamente como sea posible. Las resistencias son todas del modelo 1/8 de vatio, tolerancia 10 %.

El transformador T2 está montado sobre un núcleo de ferrita Mullard, referencia CR071—8A. Se tuercen juntos cuatro trozos de hilo de 5 cm (diámetro 50/100°), y con este torcido se bobinarán dos espiras sobre el núcleo. Se montan tres hilos en serie para formar el lado del filtro, el cuarto hilo forma el secundario que va al anillo de diodos.

El transformador T1 está embobinado sobre un núcleo del mismo tipo que el T2; contiene 6 vueltas para el primario y una para el secundario.

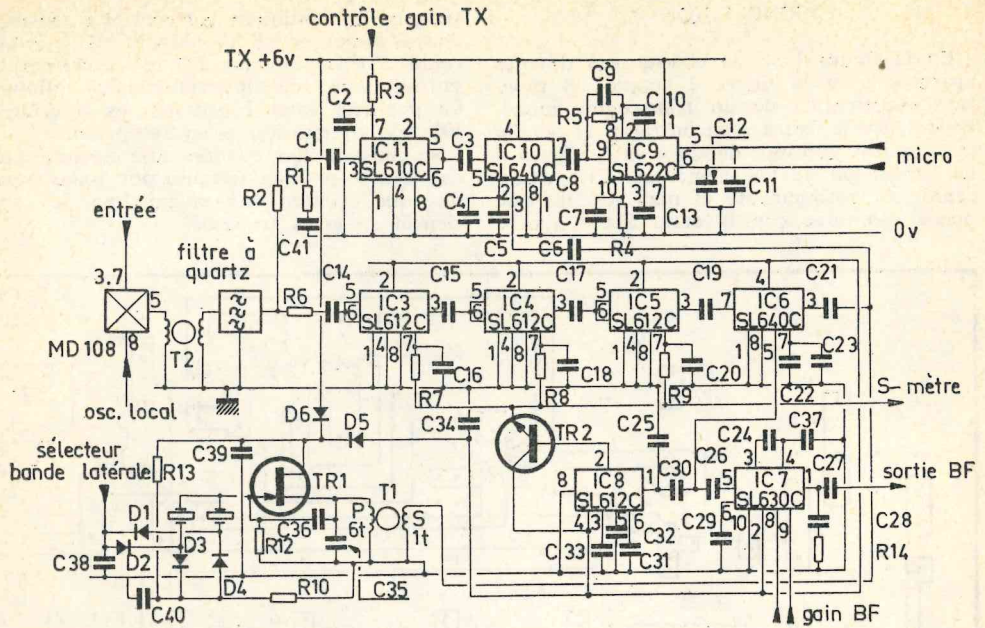
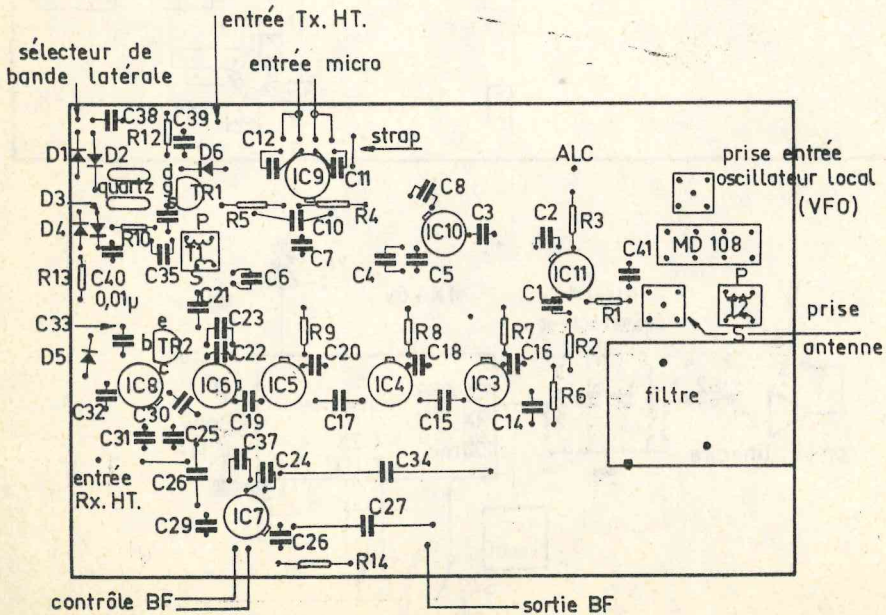


Fig. 1



LA  
DISPOSITION  
DES  
ELEMENTS

Fig. 2

## CONCLUSION

En la figura 1 se da el esquema de este aparato, y en la figura 2 aparece el montaje esquemático de un transceptor mono-banda. En la figura 3 encontrarán el detalle del circuito impreso, dándose en la figura 4 la disposición de los elementos. Este transceptor es posiblemente el más sencillo que pueda montarse con la serie SL600, dando

siempre un resultado correcto. La sensibilidad es mejor de  $0,5 \mu\text{V}$  para 10 dB de señal/ruido. Puede soportar 200 mV efectivos de entrada con una intermodulación mínima. La potencia total consumida es inferior a 500 mV en emisión o en recepción.

Su construcción, cuando exige cuidado, puede llevarse a buen término por todos aquellos que cuenten con un mínimo de experiencia en estos trabajos.

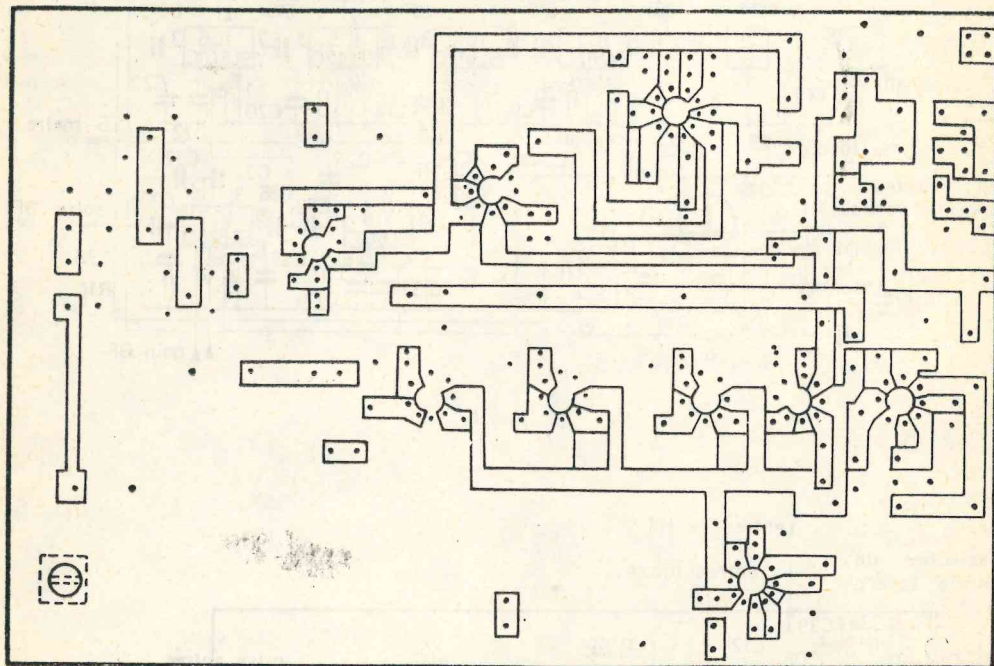


FIG. 3

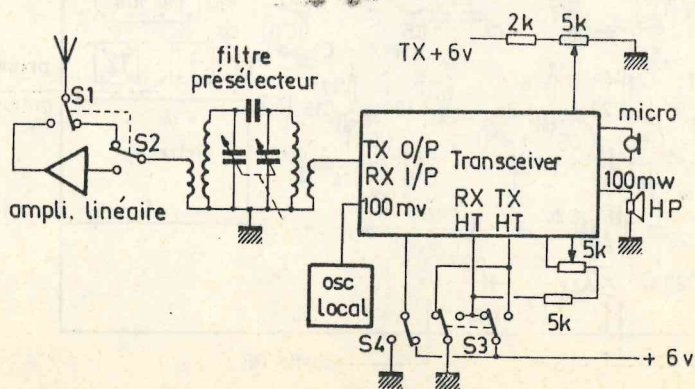


FIG. 4

---

Si en el Listín notas anomalías en el QRA, QTH o tu indicativo no figura reseñado, notifícalo a la Secretaría.

---

---

Colabora en la confección del Listín, tan pronto sepas tu indicativo, notifícalo a la Secretaría.

---

---

¿Quieres que tu teléfono figure en el próximo Listín? Comunícalo a la Secretaría.

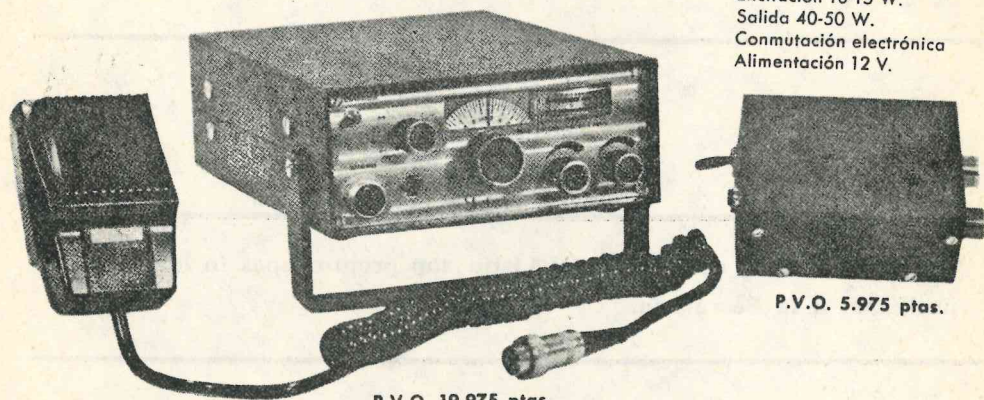
---

## **IMPORANTE**

**Tenemos disponibles, para el que lo desee, ejemplares de la Lista General de Indicativos 1975 (2.ª edición), puesta al día, en el mes de agosto de 1975, al precio de 100 ptas. ejemplar. Todo aquel que quiera adquirir uno o varios ejemplares de la misma, debe solicitarlos a la Secretaría de la U.R.E. acompañando el resguardo del giro por el importe correspondiente a la solicitud.**

# TRANSCEPTOR ELECTOSA

AMPLIFICADOR LINEAL 50 W



Excitación 10-15 W.  
Salida 40-50 W.  
Conmutación electrónica  
Alimentación 12 V.

P.V.O. 5.975 ptas.

P.V.O. 19.975 ptas.

## MODELO T.R. 1200 - B 144 - 146 MHz.

TRANSMITE Y RECIBE EN LA MISMA FRECUENCIA TANTO A CRISTAL COMO A VARIABLE, CON DESPLAZAMIENTO «AUTOMÁTICO» DE 600 kHz PARA ENTRADA REPETIDOR.

### CARACTERISTICAS

#### RECEPTOR

- Relación señal ruido 0,2 microvoltios por 20 dB.
- FI 28.500, 455 kHz.
- Selectividad 6 K. a 6 dB.
- Rechazo de frecuencia imagen — 80 dB
- Intermodulación menor que — 60 dB.
- 5 canales fijos, utilizando el mismo cristal emisión-recepción. Se sirve con un cristal. Los cuatro restantes son opcionales.
- Desplazamiento mejor de 100 Hz hora.
- OFV, único para recepción y emisión. (Transcepción).
- Silenciador por amplificador de ruido ajustable.
- Potencia de audio 1,5 W con distorsión mejor que 5 %.
- Impedancia  $8 \Omega$  con salida para altavoz supletorio.
- Consumo 0,225 amperios.

#### EMISOR

- Potencia salida RF 12 W.
- Modulación FM ajustable entre 3 y 15 kHz.
- Reducción espúreas mejor que 80 dB por debajo del nivel de portadora.
- 5 canales fijos utilizando el mismo cristal emisión-recepción.
- OFV heterodino-único para transmisión y recepción con desplazamiento automático de — 600 kHz para entrada de repetidores.
- Señal llamada 1.700 kHz.
- Micrófono dinámico.
- Consumo — 2,5 amperios.
- Tensión alimentación 12 V c/c negativo a masa.
- Dimensiones — 150 × 60 × 200 mm.
- Peso aproximado 2 kg.

**ELECTRONICA LA TORRE, S. A.**

«ELECTOSA»  
Castillo de Cullera, 21  
Teléf. (96) 375 38 43  
VALENCIA-14



**ELECTRONICA LA TORRE, S. A. "ELECTOSA"**

**A TODOS LOS RADIOAFICIONADOS DE ESPAÑA**

LA CAMPAÑA DE INTRODUCCION DE NUESTRO TRANSCPTOR TR 1.200-B, HA FINALIZADO... TAMBIEN LO SENTIMOS NOSOTROS, PERO TODOS TENIAMOS PREVISTO QUE ESTO TENIA QUE SUCEDER.

NO OBSTANTE CONTINUAREMOS OFRECIENDOLO AL PRECIO MAS ECONOMICO DEL MERCADO Y CON LA TECNICA MAS AVANZADA.

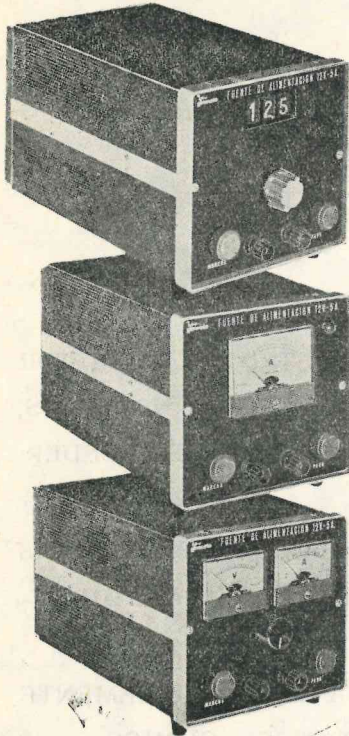
LO DEL PRECIO ESTA A LA VISTA, CONTINUA INDISCUTIBLEMENTE SIENDO CON MUCHA DIFERENCIA EL MAS QRP EN OHMIOS.

RESPECTO A SU TECNICA INFORMESE DIRECTAMENTE DE LOS COLEGAS RADIOAFICIONADOS BENEFICIADOS POR NUESTRA CAMPAÑA.

**Q R V**

**EA 5 MV "ELECTOSA"**

## FUENTES DE ALIMENTACION 5A. ESTABILIZADAS Y CORTOCIRCUITABLES



### MODELO «D»

#### CARACTERISTICAS:

Tensión de entrada: 125/220 v. C.A.  $\pm$  10 por ciento.  
Tensión de salida: 11,5/14 v. C.C. por conmutación.  
Intensidad de carga continua: 5 A.  
Tensión de rizado a 12 v. 5 A. : 0,03 v.  
Variación de voltaje con carga 5 A. : 0,02 v.  
Instrumentos: Lectura digital por mediación de tres tubos Nixis.  
Dimensiones: 143x132x245 mm.  
Peso aproximado: 5,700 Kgs.

Nota: La fuente se desconecta totalmente, incluso el primario del transformador, al producirse un cortocircuito.

### MODELO «A»

#### CARACTERISTICAS:

Tensión de entrada: 125/220 v. C.A.  $\pm$  10 por ciento.  
Tensión de salida: 12,5 v. C.C. (regulación 10/16 v. interior).  
Intensidad de carga continua: 5 A.  
Variación de voltaje con carga 5 A. : 0,02 v.  
Tensión de rizado a 12 v. 5 A. : 0,03 v.  
Instrumento: Amperímetro 5 A.  
Dimensiones: 143x132x245 mm.  
Peso aproximado: 5,700 Kgs.

Nota: La fuente se desconecta totalmente, incluso el primario del transformador, al producirse un cortocircuito.

### MODELO «VA»

#### CARACTERISTICAS:

Tensión de entrada: 125/220 v. C.A.  $\pm$  10 por ciento.  
Tensión de salida: 10/16 v. C.C. regulable.  
Intensidad de carga continua: 5 A.  
Tensión de rizado a 12 v. 5 A. : 0,03 v.  
Variación de voltaje con carga 5 A. : 0,02 v.  
Instrumentos: Voltímetro y Amperímetro.  
Dimensiones: 143x132x245 mm.  
Peso aproximado: 5,700 Kgs.

Nota: La fuente se desconecta totalmente, incluso el primario del transformador, al producirse un cortocircuito.

## AMPLIFICADOR R.F.

#### CARACTERISTICAS:

Conmutación electrónica.  
Alimentación: 13 v. C.C.  
Modalidad: F.M.  
Frecuencia: 144-146 MHz.  
Entrada: 0,5-4,0 W.  
Salida: 10-20 W.  
Consumo: 1,2-2,00 A.



## OTROS PRODUCTOS

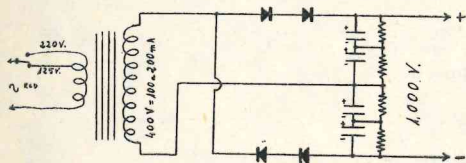
LECTOR DIGITAL PARA EQUIPOS DE BANDAS BAJAS, MEDIDORES DE ESTACIONARIAS, AMPLIA GAMA DE INSTRUMENTOS, CABLES Y CONECTORES COAXIALES, MANDOS MICROMETRICOS, ROTORES Y TORRES PARA ANTENAS, OSCILADORES DE FRECUENCIA VARIABLE 18-24-27-28-36-48 MHz, EMISORES, 144 MHz 1 W-4 W, AMPLIFICADORES R.F. PARA RECEPCION, COMPONENTES DIVERSOS, ANTENA PARA MOVIL DE BANDAS BAJAS NEW-TRONICS 10-15-20-40, FILTROS CERAMICOS PARA 455 KHz Y 10,7 MHz, CRISTALES DE CUARZO, FORMITAS, BLINDAJES, FERRITAS, VENTILADORES, ANTENAS PARA FIJO Y MOVIL 144 MHz Y 28 MHz, BALUMS, CONDENSADORES VARIABLES, TRIMERS DE FILM, KITS DE MODELISMO NAVAL, EQUIPOS DE RADIO-CONTROL PROPORCIONAL, KITS DE COCHES F-1 (MOTOR EXPLOSION)

# CIRCUITOS

## Fuente de alimentación para sustituir un dinamotor

Por EA 7 SA

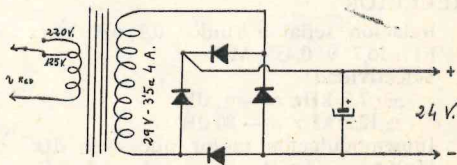
Para sustituir en un emisor —banda de 40 m— una fuente de alimentación a dinamotor que suministraba 1.000 voltios de alta tensión y 24 voltios de baja tensión, fue aprovechado el presente esquema con resultados satisfactorios. Los transformadores son independientes.



- 4 diodos BY 100 o BY 127.
- 4 condensadores electrolíticos 200  $\mu$ F 450/500 voltios.
- 4 resistencias 15 K $\Omega$ , 5 W.

El transformador núm. 2 para evitar calentamientos debe ser de una potencia de 200 a 250 vatios.

- 4 diodos para 40/50 voltios, 4 amperios con refrigerador.
- 1 condensador electrolítico 2.500  $\mu$ F 40 V.

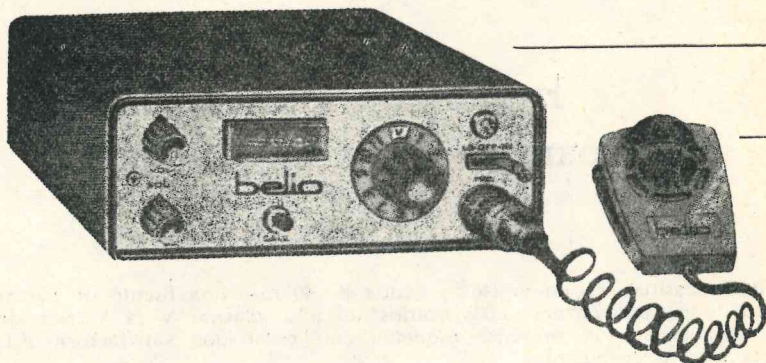


Estando en la creencia de estar claros, tanto el esquema como los valores de los materiales; sólo me resta, desear completo éxito a aquellos colegas que pueda ser de utilidad montar y utilizar éste circuito; recomendando sólo tener CUIDADO CON LA ALTA TENSION.

A todos mis mejores 73's.

# TRANSCEPTOR VHF-TRX-50

Especialmente diseñado en formato reducido para móvil en banda de 2 m FM (144-146 MHz).



## CARACTERISTICAS

### EMISOR

- Potencia de salida { Alta, 12 W eficaces en antena.  
Baja, 1 W eficaz en antena.
- Modulación ajustable de 0 a 10 kHz.
- Multiplicación de frecuencia por 9.
- Señal de llamada: 1.750 Hz.
- Paso de banda del modulador de 300 a 3.000 Hz para 3 dB.
- Micrófono cerámico alta impedancia.
- Tipo de emisión: F3.
- Impedancia de salida: 50 ohmios.
- Consumo a máxima potencia: 2,7 A.

### RECEPTOR

- Relación señal a ruido: 0,2 mV para 20 dB.
- FI: 10,7 y 0,455 MHz.
- Selectividad:
  - ± 7,5 kHz a -6 dB.
  - ± 12,5 kHz a -80 dB.
- Intermodulación mejor que -60 dB.
- Multiplicación de frecuencia del cristal por 9.
- Silenciador ajustable entre 5 y 12 dB.
- Separación mínima entre canales: 25 kHz.
- Potencia de audio con altavoz interior: 1,5 W.
- Salida de altavoz exterior: 2 W sobre 8 ohmios.
- Impedancia de entrada: 50 ohmios.
- Consumo aproximado: 0,25 A.
- Once canales distribuidos entre 144-146 MHz más una posición de entrada VFO recepción-emisión.
- Dimensiones: 150 × 56 × 210 mm.
- Peso aproximado: 2 kg.



belio telecomunicación s.a.

Sangüesa, 38 · Teléfono 245908 (2 líneas) · PAMPLONA

# CRONICA DE DX

Por EA 7 TV

## INFORMACION GENERAL

### COREA

Helio, EA7UU, trabajó en 14203 a las 08,24 a HM1AQ con buena señal.

EA7TH reportó a HM1GN en 14185 a las 12,15, trabajando igualmente estaciones europeas.

### KENIA

También EA7UU trabajó a las 09,00 a 5Z4LW en 21 MHz. Bob, fue también escuchado en CW por EA7TH en 14005 a las 18,05.

### ISALAS GOZO

Gran actividad de este archipiélago, que cuenta como Malta para el DXCC. Son varias las estaciones 9HA activas escuchándose muy a menudo a Georg, 9H4F sobre las 12,30 en 14130.

### IRAN

Juan Manuel, EA7TH, trabajó a EP2SR en 14055 a las 09,25. La QSL es vía W3FYT.

### MONSERRAT

VP2MEE fue trabajado por EA7TH en 7011 a las 01,40. La QSL es vía F6BBJ.

### INDIA

También con frecuencia se escuchan estaciones VU2's con buenas señales en 14 MHz.

VU2KMK ha sido reportado en QSO con DK4IZ en 7040 a las 01,05 con señal bastante buena.

### EGIPTO

Fred, VE1XU/SU, es otra de las estaciones canadienses que opera desde este país. Se le escuchó en 14146 a las 18,20.

EA7TH trabajó en esta frecuencia a VE1APY/SU a las 18,55 con muy buena señal. Erick es QSL vía su OTH en Canadá.

### RUANDA

9X5SP y 9X5AN son dos estaciones activas desde este interesante país. Se les escucha en 21 MHz sobre las 18,00 horas. Las QSL's son respectivamente vía DL8OA y P. O. Box 449 Kigali, Ruanda.

## DX's MAS FRECUENTES

### 10 metros.

Propagación, al menos por esta ciudad, totalmente cerrada. Sólo se escuchan con bastante dificultad algunas estaciones DL's.

### 15 metros.

JA7NHF 21203-09,00; JG1RNG 21205-08,45; JA9NVL 21300-10,45; JA9AVA 21208-10,23; JH1AGU 21235-09,43; JA10XA 21280-08,47; 5Z4LM 21320-09,00; YV2AMM 21321-23,05; VP2KJ 21335-14,25; P29DV 21320-21,10; LU8VC 21400-23,10; HKØBKK 21300-18,45.

### 20 metros.

FYØBHI 14025-19,41; UL7AAQ 14040-12,35; UK9BCB 14060-06,42; II4FGM 14162-08,25; K2IZN/4X 14170-08,30; CT3BK 14150-12,24; CT3BD 14138-12,35; OG1VR 14170-07,52; WA7HTY 14080-23,30; WØCUB 14078-23,05; 8P6CK 14228-04,05; 5W1AZ 14218-04,00; ZP9AH 14214-22,20; ZL1BCT 14206-07,50; VO1LJ 14218-22,55; FO8DO 14209-04,40.

### 40 metros.

AP2P 7079-02,40; UA9ND 7020-02,05; UA9AC 7020-02,20; CX6BW 7025-03,35; ZL2UW 7030-08,20; 4J3A 7055-04,09; UM8MBY 7020-00,05; 6W8EX 7012-00,33; UT8AE 7005-02,00.

## PROXIMAS EXPEDICIONES

### TUVALU

Se prepara a este país por un grupo de estaciones JA's con el indicativo VR8D.

### ISLAS TURTLE

El próximo 10 de abril operará desde estas islas 9L3SL.

### TAILANDIA

Igualmente para los días 10 y 11 de abril se espera esté activa HSØHS.

### GALAPAGOS

Para el 25 de abril quieren operar desde este archipiélago K4ERO y HC1XG.

### ST. PAUL/SABLE

Se prepara para los próximos días una expedición a este interesante DX a cargo de K1RQF, K1RQE y VE1ASJ. No es seguro que utilicen el prefijo XJ. Caso de que lo hicieran, el indicativo de llamada sería VE1ASJ/XJ1.

## QSL's MANAGERS

CR3AH vía P. O. Box 200 Bissau (Gunea-Bissau).  
CR4BS vía P. O. Box 101 Praia (Cabo Verde).  
EP2DB vía P. O. Box 700 APO New York 09205 USA.  
FL8OM vía P. O. Box 574 Djibouti.  
FM7AQ vía P. O. Box 137 Fort de France Martinica.  
FP8BR vía P. O. Box 3 St. Pierre St. Pierre y Miquelon.  
FR7ZV vía Henri Pierre Benard, 150 Route Nationale 97430 Le Tampon Reunion.

PJ1AA vía P. O. Box 383 Verona Curacao.  
PZ1DR vía P. O. Box 396 Paramaribo Suriname.  
TR8SS vía DJ5IO.  
5T5ZR vía P. O. Box 202 Nouakchott Mauritania.  
6W8EY vía F6BPP.  
9G1JB vía P. O. Box 52 WA, Ghana U.R.  
9J2WS vía P. O. Box 17 Lusaka, Zambia.  
9L1AP vía I3SCO.  
9Y4VV vía K9KXA.

Muchas gracias a EA7TH, Juan Manuel, y a EA7UU, Helio, por su colaboración en esta crónica. Desde estas páginas les comunico a todos aquellos colegas que deseen colaborar en esta crónica, envíen su información al apartado 641 de Sevilla antes del día 1 de cada mes para su publicación en nuestra revista. A todos 73's.

# BIBLIOTECA TECNICA PARA EL RADIOAFICIONADO

(OBRAS DE EA 3 PI)

---

- DESCRIPCION Y USO FACIL DEL INSTRUMENTAL DE RADIO.  
330 págs. 17 × 24. Ptas. 380.
- EL COMPRADOR UNIVERSAL O TESTER.  
250 págs. 17 × 24. Ptas. 340.
- EL GENERADOR DE RADIOFRECUENCIA.  
232 págs. 17 × 24. Ptas. 340.
- EL GENERADOR DE BAJA FRECUENCIA.  
280 págs. 17 × 24. Ptas. 340.
- EL VOLTIMETRO ELECTRONICO.  
380 págs. 17 × 24. Ptas. 500.
- INSTRUMENTAL DE REPARACIONES.  
350 págs. 17 × 24. Ptas. 540.

Ninguna estación emisora o de escucha puede funcionar al máximo de su rendimiento sin una mínima dotación de instrumental. Pero la compra de cualquier aparato de medida resulta cara hoy en día y por ello es doblemente aconsejable el conocimiento de las características y particularidades de lo que nos ofrece el mercado para que podamos hacer el mejor uso de nuestro dinero y para que podamos saber sacar el mayor partido de los aparatos adquiridos.

¿Conoces cuál es el instrumental idóneo y cómo debes manejarlo para explotar al máximo todas sus posibilidades?

¿Pertenece ya al «Club del Libro Técnico» de Ediciones Cedel? ¿Tienes tu «Cuenta de Librería» en las condiciones especiales para los socios de U.R.E.?

La adquisición de uno cualquiera de estos volúmenes te dará pleno derecho a estas extraordinarias ventajas para la formación de la biblioteca técnica de tu estación. Pídelo a

---

**EDICIONES CEDEL - Mallorca, 257, 1.º - BARCELONA-8**

---

¡Y NO DEJES DE HACER CONSTAR TU CONDICION DE SOCIO DE U.R.E.!

# CUADROS DE HONOR

## DE EMISORES

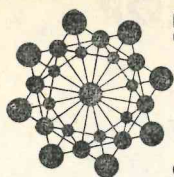
F O N I A			
<i>Indicativos</i>	<i>Países confirmados</i>	<i>Indicativos</i>	<i>Países confirmados</i>
1. EA7ID (*) ... ..	329	14. EA2CA ... ..	255
2. EA2HX ... ..	326	15. EA2CX ... ..	255
3. EA4JL (*) ... ..	317	16. EA6BN ... ..	250
4. EA8CR ... ..	311	17. EA3NC ... ..	243
5. EA4LH ... ..	310	18. EA3SA ... ..	240
6. EA7GH ... ..	310	19. EA7EM ... ..	231
7. EA7IR ... ..	302	20. EA3OJ ... ..	231
8. EA4DO ... ..	301	21. EA9AO ... ..	221
9. EA8JJ ... ..	301	22. EA3JK ... ..	220
10. EA1IY ... ..	288	23. EA4EP ... ..	213
11. EA2CQ ... ..	286	24. EA8BK ... ..	211
12. EA4CX ... ..	264	25. EA3UU ... ..	210
13. EA4GZ ... ..	260	26. EA8FG ... ..	202
		27. EA8GK ... ..	201

(\*) «Honor Roll».

FONIA Y GRAFIA			
1. EA8CR ... ..	313	6. EA2CA ... ..	240
2. EA1BC ... ..	310	7. EA3NA ... ..	240
3. EA4CR ... ..	282	8. EA3CY ... ..	230
4. EA3NC ... ..	270	9. EA3NI ... ..	222
5. EA2CR ... ..	254	10. EA9AQ ... ..	221

## DE ESCUCHAS

<i>Indicativos</i>	<i>Países confirmados</i>	<i>Indicativos</i>	<i>Países confirmados</i>
1. EA4- 776-U ... ..	234	15. EA5-1137-U ... ..	63
2. EA4-1126-U ... ..	146	16. EA2- 998-U ... ..	60
3. EA1-1351-U ... ..	133	17. EA2-1001-U ... ..	60
4. EA1-1417-U ... ..	132	18. EA8-1671-U ... ..	58
5. EA1-2149-U ... ..	120	19. EA1-2137-U ... ..	56
6. EA4-1232-U ... ..	114	20. EA4-1680-U ... ..	55
7. EA8-1143-U ... ..	109	21. EA2-2141-U ... ..	54
8. EA4- 957-U ... ..	101	22. EA3-1794-U ... ..	52
9. EA8- 303-U ... ..	99	23. EA4-1238-U ... ..	50
10. EA1-2661-U ... ..	98	24. EA7-1674-U ... ..	47
11. EA1-1749-U ... ..	89	25. EA8-1291-U ... ..	45
12. EA1-2011-U ... ..	76	26. EA7-3036-U ... ..	36
13. EA5-1810-U ... ..	70	27. EA1-2077-U ... ..	35
14. EA1-2178-U ... ..	65	28. EA5-2101-U ... ..	34



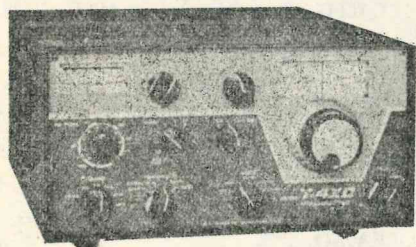
**SQUELCH IBERICA S.A.**  
RADIO EQUIPMENT

escipión 31 · barcelona 6 · tel.2479720 · ap.postal 12.188

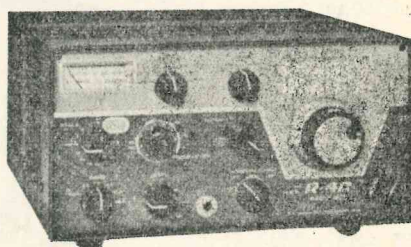
**REPRESENTANTES Y DISTRIBUIDORES  
EXCLUSIVOS PARA ESPAÑA  
DE**



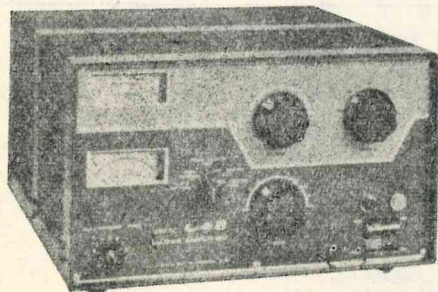
**DESDE AHORA EN ESPAÑA "DRAKE" AL  
ALCANCE DEL RADIOAFICIONADO ESPAÑOL**



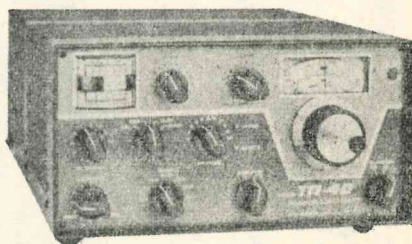
**T-4XC  
TRANSMISOR**



**R-4C  
RECEPTOR**



**L-4B  
AMPLIFICADOR LINEAL**



**TR-4C  
TRANSCPTOR**

# NOTICIAS DE LAS REGIONES

## Los descamisados de la U.R.E.

No sabemos si alguna vez se ha escrito un artículo entre dos o más colegas de distintas regiones. Como llevamos tan poco tiempo en U.R.E., nuestra colección de revistas, al menos, no tiene ningún ejemplo de este caso. Poniéndonos en contacto hemos visto la gran similitud de los problemas existentes en dos regiones tan distintas como pueden serlo la valenciana y la asturiana. Esperamos de todas maneras cartas, tanto a nuestras direcciones como a la revista de otros colegas, pues creemos que nuestros problemas los debemos tratar entre todos los interesados. Creemos que es una forma de hacer Unión.

Hemos visto aparecer en nuestra revista quejas por la falta de artículos técnicos; en verdad resulta lamentable esta circunstancia, de la que sólo Llaudradó y Fernández de Velasco a la cabeza dan la nota discordante, para bien. A ellos nuestro reconocido y sincero agradecimiento.

Pero en alguna reunión entre colegas hemos escuchado, qué coincidencia, voces que se levantaban para quejarse del excesivo tecnicismo de nuestra revista.

Nuestra revista es polémica. Felicidades, Revista. Vas por buen camino.

Resulta que nosotros no podemos enviar artículos de carácter técnico porque por ahora todo son proyectos o medias realizaciones. Cuando haya alguno terminado a no dudar, si es considerado conveniente por la dirección, que verá la luz en estas páginas.

Recordaréis ese anuncio de la Tía Victoria, que más o menos dice: «...Se imagina un pistolero sin pistola; o un jockey sin caballo; o un radioaficionado sin equipo...» Bueno esto último me parece que no lo dice. Pero podría decirlo. Es una situación ridícula. ¿Sabéis qué cara pone el ajeno a la radio cuando nos pregunta con quién hablamos y tenemos que contestarle que con nadie, pues no tenemos equipo? Indescriptible.

Problemas hay muchos, soluciones pocas.

El que se lleva la palma, el problema soberano es el económico. «Poderoso caballero...» que diría don Francisco (de Quevedo). Si no hay dinero no hay Collins, Drake's, Sommerkamps, ni Kenwood, ni muchísimo menos Hea-kit's o similares... Tampoco hay Hy-gains, ni multipolizadoras, ni ground-planes, ni direccionales. No hay nada. Bueno, si hay algo, interés y afición, mucho interés y mucha afición. Quede bien claro que preferimos auto-construirnos los equipos. Pero un multibanda que pueda competir con tan formidables ejemplos de equipos importados no es fácil de realizar. Somos chapuceros por devoción... y por obligación. Sin embargo, conocemos múltiples casos de colegas que tienen por indicativo simplemente no carecer de equipo. Quisiera que alguien nos explicase por qué es necesario presentar un equipo para que a uno se le otorgue el indicativo. Sabemos que es una medida de la Administración, pero ¿no podría esta Junta directiva, que sabemos que se mueve en favor de

los socios de U.R.E. ante los organismos competentes, añadir este tema a la larga lista?

Luego algunos colegas, no dudamos que bienintencionadamente, se quejan de que haya piratas en  $3 \times 9$  (como nos ha dicho un eminente EA). Pues un transceptor en esta frecuencia sale por muy poco precio. Nos gustaría, el hecho está comprobado, que algún amigo nos indicase las razones de la gran diferencia de propagación entre los 27 MHz y los 28 MHz, a favor de aquella. Tiene que tener una explicación técnica. Seguro. De los equipos de importación conocemos el folleto y la fotografía.

Todo esto no es lógico. Son ganas de hacer puñetas a los «descamisados» de la U.R.E. ¿Pero por parte de quién? La situación de los piratas, mientras que esto ocurra, es lógica y natural. Por separado ya lo hemos manifestado en otras ocasiones. Y que nadie clame a la Divinidad mientras se mantengan estas situaciones, las cosas deben de cambiar mucho y desde la base, hasta ese momento piratas habemos.

¿Y la Burocracia? ¿Qué nos decís de los trámites, de las esperas de meses, que nos envuelven en su telaraña de instancias, autorizaciones, ratificaciones, confirmaciones, exámenes, memorias, visitas, aburrimento, años...? Desespera al más pintado.

Faltan locales, las reuniones oficiales resultan aburridas. Los colegas se echan en cara, en estas reuniones, los trapos sucios unos a otros, se critica a la Directiva, se intenta obstruir la labor de algún delegado, se boicotea a los que no tratan los temas que convienen al grupito más afianzado.

Otros colegas consiguen su indicativo y se olvidan de los que siguen esperando.

No son quimeras, son realidades, y si no preguntad a los que se han dado de baja.

Curiosa la distribución de las bandas según la disponibilidad económica de los aficionados. Unos a decamétricos, otros a dos metros, otros piratas. Sabemos que hay excepciones.

PROBLEMAS, problemas, problemas. Bueno ¿Y las soluciones? Colega lector, repíteme la pregunta que hay QRM.

Podemos agilizar la burocracia, vamos a llamar a todos los colegas, reunirlos y decirles: «Amigos colegas de la radio, olvidad vuestros intereses personales, comprended que con piquillas no vamos a ninguna parte. Intentad conocer a los piratas de once, informad a cuantos podáis cuáles son los trámites a seguir, haced U.R.E.», ya está dicho, sonrisas no por favor, esto es una cosa seria, somos caballeros. ¿Somos o no somos? Pero si este no es el problema. No señor. Los problemas son los de arriba.

No hay por que pedir perdón.

Cada día hay más colegas en 11 metros. Nuevos. Sí, pero al fin y al cabo colegas.

Seguro que muchos de los nuevos en esa fre-











cuencia se llevarán una gran sorpresa cuando se enteren de todo el merengue. Seguro que muchos después de hacerse socios de U.R.E. vuelven a aquellas latitudes al ver el entramado de problemas.

Vamos a intentar, todos sin excepción, todos, que no haya tantos problemas. Podríamos comenzar por resolver aquellos de los que seamos culpables. La radioafición es tan grande que merece nuestras atenciones. Los que hace unos años que tenéis indicativo, recordad el día en que llegó el oficio

de Telecomunicación que os daba luz verde, menudos saltos. Seguro que no me equivoco. Seguro. Nada más por el momento. Esperamos vuestras comunicaciones. Si queréis poneros en contacto con nosotros estamos QRV para todos.

FRANCISCO MARQUES HERNANDEZ  
Socio de la U.R.E.  
VALENCIA

ALEJANDRO ORTEA RIVERA  
EA 1-3525 U  
OVIEDO

 <p><b>2N174 PNP GERMAN.</b> Potencia c/radiad. Bucbo 120 V. 15 A Hfc 50 caja TO-36 <b>UNO POR 20 DUROS!</b> REF:90-100</p>	 <p><b>FICHAS COMPUTADORA</b> Componentes de precisión. <b>TRES POR 20 DUROS!</b> REF:90-101</p>	 <p><b>RELES UNIPOLARES ENCAPSULADOS.</b> <b>CUATRO POR 20 DUROS!</b> REF:90-102</p>	
 <p><b>RECTIFICADORES POTENCIA DE SILICIO</b> DE 10 HASTA 50 AMP. <b>TRES POR 20 DUROS!</b> REF:90-103</p>	 <p><b>RELES BIPOLARES CONTACTOS DE MERCURIO</b> BASE OCTAL REF:90-104</p>	 <p><b>RELES UNIPOLARES ENCAPSULADO</b> varios voltajes útiles para experimentos e infinidad de circuitos. <b>DIEZ POR 20 DUROS!</b> REF:90-105</p>	
 <p><b>RELES REFD 12 VOLTIOS DE UNOS DOCE HASTA SEIS POLOS.</b> <b>CUATRO POR 20 DUROS!</b> REF:90-106</p>	 <p><b>TRANSISTOR NPN silicio de Potencia similar al 2N3055</b> <b>TRES POR 20 DUROS!</b> REF:90-107</p>	 <p><b>RADIADORES ALUMINIO PARA TO-3 TO-36, etc.</b> <b>DOCE POR 20 DUROS!</b> REF:90-108</p>	
 <p><b>FET-UMFURON canales N, P, P.</b> <b>CUATRO POR 20 DUROS!</b> REF:90-109</p>	 <p><b>TRANSISTORES NPN SILICIO en caja TO-18 usos de RF tambien caja TO-3</b> <b>DIEZ POR VEINTE DUROS!</b> REF:90-110</p>	 <p><b>TRANSISTORES PNP GERMANIO en caja TO-5 usos de RF</b> <b>QUINCE POR 20 DUROS!</b> REF:90-111</p>	
<p>Todos nuestros artículos proceden de surplus, desguaces, etc. se venden muy por debajo de su valor y se garantizan tal como se anuncian. <b>PAGO:</b> Por giro postal, cheque, talón, etc. Envíos contra-reembolso se realizan previo recibo de 30 ptas. en sellos de correos. Los pedidos inferiores a 500 ptas. tienen un cargo de 39 ptas. como gastos envío.</p>			<p style="text-align: center;"><b>RADIO-PACKS</b> Apartado de Correos 709 ELICE (ALICANTE)</p>

## Los días 12 y 13 de junio reunión de radioaficionados en Galicia

Los días 12 y 13 del próximo mes de junio tendrá lugar en la simpática villa de Carballiño (Orense) la reunión acordada de radioaficionados, de cuyo programa se dará oportunamente información.

A esta reunión se invita a todos aquellos radioaficionados, sean o no de Galicia, que deseen asistir y a sus respectivos ORA's familiares. Carballiño es tierra de buen pan, de buen vino y de una fama sin igual en la condimentación del pulpo estilo feria, amén de enclave veraniego por su excelente clima.

Quienes estén interesados en asistir, pueden pedir información a la delegación de U.R.E. en Orense (apartado 345) o a los teléfonos 21 45 11 y 27 09 31, que son los respectivos de EA 1 LB (delegado) y EA 1 JV (vocal organizador).

Distribuidor:  
DE LAS MAS  
ACREDITADAS  
MARCAS DE  
EQUIPOS.

# Fotokín

Antonio Martínez Illasca

Avda. Meritxell 79  
Telf. 9738/20742  
PRINCIPADO ANDORRA  
Radio Station  
C-31-LC

NEW-TRONICS

hy-gain MULTI-BAND

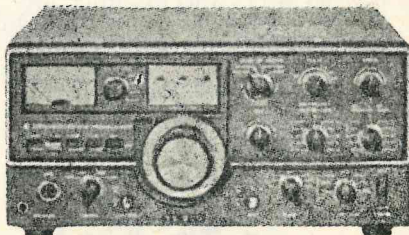


SOMMERKAMP

 **DRAKE**

 **KENWOOD**

Emisor-receptor SSB-CW, con fuente  
de alimentación incorporada fija y  
móvil



# Especial para educadores que quieran ver las cosas claras.

Ahora está en sus manos el que la palabra enseñanza signifique realmente enseñar.

Con un equipo PIHER de Televisión en Circuito Cerrado.

Un rentable colaborador que pone imagen a sus lecciones, que facilita su tarea y la de sus alumnos, que hace más sugestivas sus clases, que le permite poner ejemplos verdaderamente prácticos y editar sus propios apuntes, y "almacenar" conocimientos, y crear archivos audiovisuales... y que pone de manifiesto, una vez más, que "una imagen vale más que mil palabras".

Y es que PIHER ELECTRONICA no sólo le ofrece la más avanzada técnica en su gama de TV. CC en color, o blanco y negro, sino; además, su gran experiencia puesta al servicio de la Enseñanza.

Nuestros equipos de Televisión en Circuito Cerrado,



fabricados en España por una empresa española, están trabajando ya en Universidades, Colegios de Enseñanza Media, Centros de Formación Profesional, Empresas privadas... y pueden hacerlo también donde usted nos diga.

¡Vamos!. Ahora puede ahorrar, al tiempo, problemas para usted y sus alumnos.

Dispóngase a ver y a mostrar las cosas claras con la Televisión en Circuito Cerrado PIHER ELECTRONICA.

Llámenos... y hablaremos de soluciones.

## Piher Electrónica.

TELEVISION PROFESIONAL. TELEVISION EN CIRCUITO CERRADO. REEMISORES DE TELEVISION. COMUNICACIONES. CRISTALES DE CUARZO.

Piher Electrónica, S. A. Centra. Albalá, 12 - Madrid-17 - Teléf. 204 70 32 - Telex: 43203 Pihe E. Delegación en Barcelona: Numancia, 91-93 - Teléf. 321 40 95 - Barcelona-14.

Factorías del grupo en: Badalona, Tudela, Granollers, Madrid, Cardedeu y Woburn (USA).

# AQUI GALICIA

Por GONZALO BELAY

## HASTA LA ANTENA

Dicen de los estadios y las plazas de toros que cuando se llenan están hasta la bandera. Pues el local escogido para la cena-homenaje hubo de ser modificado por dos veces, a medida que surgían las reservas de plazas, porque no se cabía. Finalmente, en Casa Solla, un restaurante con fama en radiofrecuencia marítima-marisqueira, se llevó a efecto la reunión.

Con el fin de perfilar una acción conjuntada a nivel regional, el delegado de U.R.E. en Galicia (EA 1 EY) convocó en Santiago una reunión de los delegados provinciales, asistiendo los de las cuatro provincias gallegas: EA 1 FX, por Pontevedra; EA 1 JO, por Lugo; EA 1 LB, por Orense, y EA 1 LO, por La Coruña. A esta reunión asistieron especialmente invitados por el delegado regional, Cesáreo Feijoo; los delegados locales de Pontevedra (EA 1 MJ) y Carballino (EA 1 JV), así como quien redacta estas líneas.

Entre los acuerdos tomados figuró el reunirse con cierta periodicidad y levantar las oportunas actas de los acuerdos que se vayan tomando, a cuyo fin se designó como secretario a Gonzalo Belay Pumares, que entró en funciones inmediatamente. La reunión estuvo muy animada en todo instante, informando Diego González (1 MJ) de los acuerdos de la nacional sobre la pretensión de reunir algunos socios dispersos de los alrededores de Pontevedra en la delegación local. Se propuso y se aceptó la idea de que se convoque un encuentro a nivel regional de todos los socios de U.R.E. en Galicia y sus QRA's, encargándose a Orense de llevarla a cabo y proponiendo la villa de Carballino para ello. En este sentido quedó fijada la fecha para el 13 de junio, día de San Antonio y onomástica —de paso— del delegado local, EA 1 JV.

Otro de los acuerdos fue el de redactar las bases para el Concurso Año Santo Compostelano. También el organizar un día un concurso de la «caza del zorro», cosa que recayó en la delegación de Pontevedra.

Se trataron algunas otras cosillas de no menos importancia, pero que forman parte de los proyectos más o menos inmediatos, como el de la confección de un boletín informativo a nivel regional, que complementa la REVISTA de U.R.E., pero habrá que esperar a que maduren para comentarlos.

## LA UNION HACE LA FUERZA

No es nada original la frase, pero por vulgar es explicativa. Hubo algunos problemas a nivel de delegado local, provincial y regional en uno de los puntos más activos de Galicia, como es Vigo. Se armó algo de revuelo y circularon rumores de ceses. En cierto modo se hacía un poco difícil encargar el hecho de que en Vigo, ciudad en la que se acababan de estrenar una larga y jubilosa serie de indicativos, pudiesen existir roces de ningún género y menos con el delegado regional, que al mismo tiempo venía a ser el vocal de VHF y «alma mater» de esta banda en Galicia, amén de quien parió radiofónicamente a todos estos nuevos socios de U.R.E., a los que podríamos llamar los «pes».

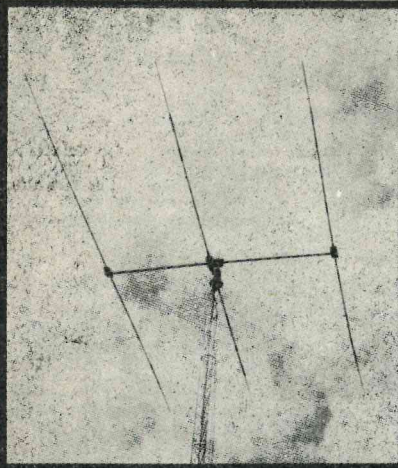
El bueno de Cesáreo (EA 1 EY) sufrió lo suyo con estos problemas, porque precisamente lo «suyo» es la radio; posiblemente se nos presente a veces como un verdadero cascarrabias, pero siempre ha sido un hombre abierto para quienes nos iniciamos y para los que llevan muchas horas de frecuencia. En fin, a Cesáreo no se le puede quedar mal, y ante estos rumores y tensiones la delegación local de Pontevedra acordó ofrecerle una cena-homenaje, pasando aviso al resto de los socios de U.R.E. que se quisieran unir al acto. Lo que se dice un referendum.

Lleno hasta la antena. Animación total. Saludos cordialísimos en vertical de los que ya se conocían y fuertes apretones de manos de los que sólo a través de las ondas. La pera, vamos. Muchas «primerísimas» y muy guapas todas ellas. Gerardo (segundo operador de la 1 KZ, que acababa de estrenar su propio indicativo (EA 1 QA), al saludar a Zita, esposa del homenajeado, en un alarde de comunión de afectos, se comió un capullo de rosa de un bonito ramo que se le entregó. A Cesáreo se le caía la baba de pura felicidad al verse allí rodeado de OM's de toda Galicia. Y muchos más que no pudieron acudir (la cosa fue ¡un viernes y vigilia!) y estuvieron moralmente presentes. Asistieron, porque también se les tiene un cariño especial, el jefe de Telégrafos de Pontevedra, señor Pastor, y el ingeniero jefe, señor Arbones. En fin, casi ni discursos de ofrecimiento ni de agradecimiento dejaron escuchar los comensales, pues por encima de todo estaba la ratificación y el apoyo a toda la gestión que el delegado regional, muy especialmente en la cuestión de los «dos metros», está llevando a cabo; y más se aplaudía que se dejaba escuchar. Se le entregó una placa como recuerdo de este acto, y pese a que muchos teníamos que regresar a puntos muy distantes (al día siguiente había labor), la gente no se daba por despedida.

Luego, ya en ruta y cada uno por su lado, se pobló la frecuencia R-5 con buen humor, hasta que surgió la voz del homenajeado poniendo orden. Y dijo: «Vaya, en cuando se os da un poco de libertad...» Y salió la EA 1 JS muy explicativa: «Libertad sí, comodidad no.» (La carcajada fue generalizada, porque con eso de la vigilia los hay que aún el domingo andaban llamando «CQ filete... CQ filete... CQ filete».)

Por cierto, el aparcamiento era un salón de exposición de antenas móviles. Las había de todos los tamaños y modelos, desde comerciales, a fabricación propia, pasando por las de un cuarto, tres cuartos, cinco octavos, con bobina, sin bobina, en las troneras, en capós traseros, en techo o colgando de una ventanilla. En fin, si alguien tenía alguna duda sobre lo que los socios de U.R.E. de Galicia, sentimos por nuestro delegado regional, o los de Vigo y Pontevedra particularmente por su vocal de VHF, debo suponer que se le habrá designado. Esperemos que, de ahora en adelante, quien quiera que sea que pueda tener alguna queja o algo que objetar en torno al uso de las frecuencias, se manifieste de puertas adentro, como debe de ser, y se olvide de grabaciones y denuncias que al único que ponen en evidencia es al propio que las realiza.

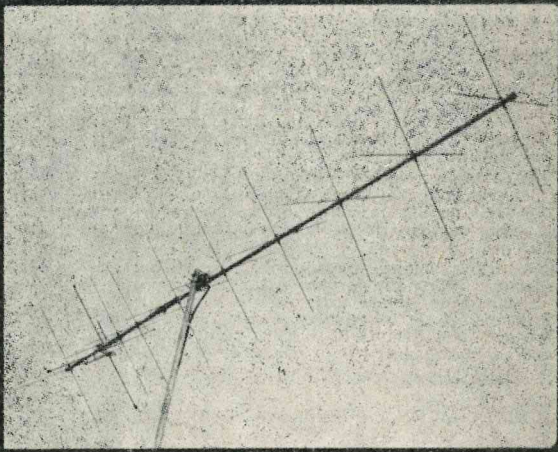
La radio es como el automóvil y las frecuencias como las carreteras y calles: hemos de usarlas sin abusar de los derechos de los demás, pero salvo atropellos descarados, un buen conductor no se suele convertir en un denunciante de las infracciones del prójimo; ni mucho menos, en dueño de ellas o en único juez que define quién guía bien y quién mal. Disfrutemos de la radio sin ser cicateros y dejemos nuestros complejos y amarguras tras la cortina. ¡Viva la radio!



**TL-7A**  
**YAGI TRIBANDA LIGERA**  
**10 - 15 - 20 mts**

**Montaje rapidisimo**  
**Preajustada**  
**Alta ganancia**

**MC - 102**  
**YAGI CRUZADA**  
**144 - 146 MHz**  
**10 + 10 elementos**  
**Polarización circular**



Pida información a:



**EQUIPAMENTO**  
**RADIO-AMATEUR**  
apdo. 268 - Granollers  
(Barcelona)

Representante Dto. 3º Manuel BLANCO (EA3ABX) telf. 3024172 Barcelona

# 144 MHz en el norte de España

Por J. C. ARRUE, EA 2 DS/M

Quiero empezar este relato de noticias de dos metros agradeciendo a cuantos colegas pacientes han tenido la fe puesta en los montajes que desde cerca de tres años vienen proporcionándonos un sinfín de satisfacciones en MAF gracias al milagro de los repetidores de Arnótegui hasta ahora, y del Monte Oiz a partir de estas fechas, uniendo pueblos, provincias y regiones españolas en un abrazo bajo el signo de nuestra U.R.E., y con las perspectivas de un futuro esperanzador de progreso técnico y humano, con grandes DX en el inigualable mundo de las V-UHF.

El Repetidor primitivo en el RØ de Arnótegui ha pasado a trabajar sobre el canal R6, de momento, haciéndolo el de Oiz en el RØ, destinado a la región Vasco-Navarra. La ubicación del Oiz es magnífica, con sus 1.026 metros de altitud y su posición privilegiada hacia todas las direcciones de la Rosa de los Vientos. El pronóstico del cubrimiento de las provincias de Santander, Navarra, Logroño, Zaragoza, Huesca, zonas altas de los Pirineos, Soria, Valladolid, Burgos, zonas de Palencia, de León, de Asturias y, naturalmente, Alava, Guipúzcoa y Vizcaya, y algunas más alejadas, con propagaciones propias, se habrá cumplido cuando estas líneas vean la luz en el próximo número de nuestra revista U.R.E., y los que dudaban se habrán maravillado. No digamos de los QSO's hacia el exterior, ya de sobra conseguidos con el del Arnótegui.

Pero ¿qué esperamos de estas bandas? Estos comunicados son muy bonitos, pero los conseguidos sin mediar repetidores tienen otro encanto. Trabajemos en todas las modalidades, como CW, SSB, etcétera, e incluso en FM para DX directo, pero tratemos de mejorar nuestras antenas, pues la clásica varillita medio en la ventada de nada sirve, sino para unos contactos muy definidos, que nada o casi nada enseñan, sobre todo al principiante.

Hace pocos días me preguntaba un entusiasta novel radioaficionado sobre qué le recomendaba: si acaso salir en dos metros, etc., y lo que le dije fue rotundamente que no. Es mejor foguearse en las decimétricas, escuchando mucho, y cuando uno está maduro, ejercitarse en empresas mayores, pues veo con pena a colegas nuevos, recién salidos, que pregonan de sus prácticas pasadas de radioaficionados,

que da hasta lástima oírles hablar por radio. La culpa está en los malos consejos o acaso en la carencia de ellos, sobre qué hacer y cómo llegar a un nivel medio como radioaficionado, nivel que pocos alcanzan aún, aunque se crean lo contrario. Entonces, si las MAF os llaman la atención, utilizar la misma táctica de la escucha, oír más que hablar, y así adquiriréis esa capa que os falta y que agradeceréis más tarde, muy sinceramente.

En cuanto a la actual actividad en dos metros, que es muy grande, tenemos el gusto de contar entre nosotros con prestigiosos colegas, como Marcel, EA2HX, de San Sebastián, muy activo. Igualmente, José Luis, EA2LP, desde las afueras de la misma ciudad, así como los excelentes aficionados a estas bandas, como son los eibarreses, etc., EA2OA, EA2NO, EA2NG, etc., el durangués EA2NM, nuestro amigo Marcelino desde Ermua, etc., que además son los principales escaladores del coloso del Oiz. En Vitoria, EA2OL, Ramón, junto con los EA2OK, EA2LM, etc., y tantos otros más, que forman un grupo muy compenetrado ya, con ideas de instalarse su propio repetidor, etc., no pierden el tiempo y son activísimos en 144.

Por Miranda de Ebro, EA1MF y todo el grupo, que ya hicieron sus esfuerzos en recibir al Arnótegui, desde un altozano de las afueras de su ciudad, y donde reciben La Bola del Mundo perfectamente, etcétera, ahora se ven favorecidos por el RØ desde el Oiz, sin ningún problema. En fin, una serie de colegas llenos de afición que no dejan respiro a estas bandas.

Y antes de finalizar, quiero recordar a EA2KI que cumple sus deberes militares por Cartagena, así como a EA2NN, Félix, que está en QRT enfermo, al que deseamos un pronto y total restablecimiento, a los que echamos en falta.

Próximamente os contaré cosas más concretas sobre los QSO's-DX realizados por el camino del Repetidor de Monte Oiz, que estoy recopilando, para poder hacer un juicio lo más exacto posible del rendimiento de esta instalación.

En la espera de una comunicación vía MAF, os espero en mi próxima salida por U.R.E., deseándoos mis mejores 73's y DX.

---

¿Has cambiado tu número de teléfono?

Notifícalo a la Secretaría con vistas al próximo Listín.

---

# ZOMMASCAR

Siglo XX, n.º 101 - Teléf. 236 20 34 - BARCELONA-16

## ROTOR DE ANTENA

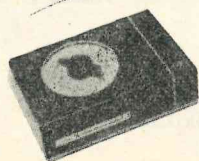
Con mando a distancia electro-mecánico

### CARACTERISTICAS

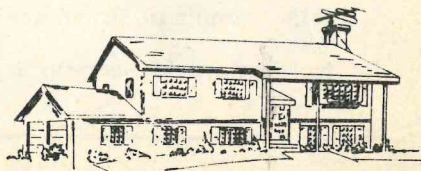
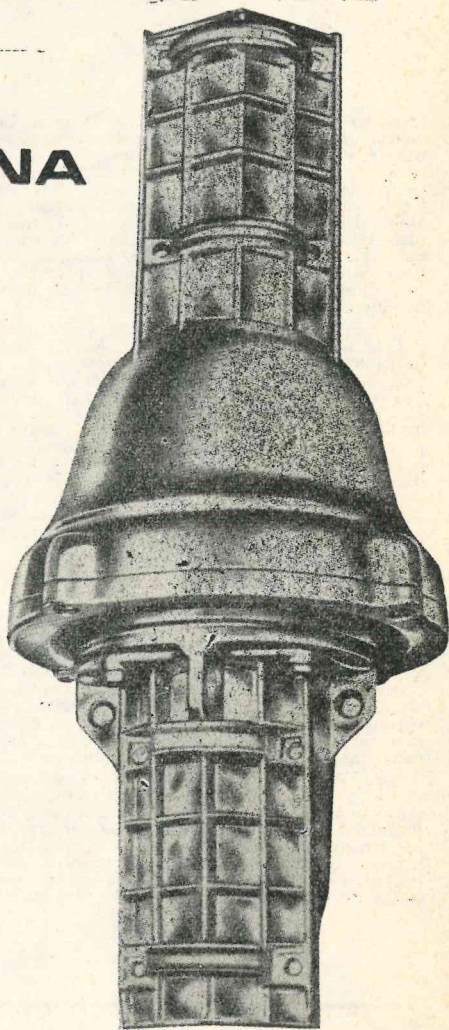
CARGA ADMISIBLE	150 KP
MOMENTO FLECTOR	50 MKP
MOMENTO DE GIRO	5,75 MKP
MOMENTO FRENADO MAX.	1,70 MKP
ANGULO DE GIRO	360 GRADOS
TIEMPO DE GIRO COMPLETO	55 SEG.
ALTURA	440 mm
DIAMETRO	210 mm
PESO	4,6 kg
TENSION RED	220 V
TENSION SERVICIO MOTOR	24 V
INDICACION	AUTOMATICA
NUM. DE CABLES MANDO	4
SECCION DEL CONDUCTOR	0,52 mm

**P. V. P. Ptas. 12.700**

REF. RO-82



**Model AR-22R**  
**Electro-Mechanical Automatic Control**



## Jornadas monográficas de la radiocomunicación amateur

La delegación local de U.R.E. de Vilafranca del Penedés ha organizado para los días 26 al 30 de mayo un Salón Monográfico de la Radiocomunicación en sus diversos aspectos, retrospectivo de divulgación técnica y de comunicación entre los pueblos.

Dichas jornadas monográficas se celebran en homenaje póstumo al excelentísimo señor don JOSE BALTA ELIAS, ex EAR-54, hijo de Vilafranca del Penedés, persona de gran calidad intelectual y que alcanzó en su fecunda y dilatada vida las más altas cotas del saber humano dentro del campo de la Física, sin que ello significara para todos los que tuvimos el honor de conocerle y tratarle la pérdida de su carácter afable, cordial y sencillo.

Entregado durante cuarenta años a una extensa labor científica y pedagógica, descuellan más de un centenar de trabajos publicados en revistas nacionales y extranjeras sobre Radiocomunicación, Magnetismo, Estado Sólido, Astronáutica, Física del Espacio, Energía Solar, Radiactividad, Física Nuclear, Radiación Cósmica, Televisión en Color, Ordenadores Electrónicos, Opto-electrónica, Energía Termonuclear, Aceleradores de Partículas, Exploración Radioeléctrica del Espacio, etc. En el campo de la enseñanza publicó un libro de Física en el año 1929. Apuntes de Electricidad y Magnetismo en 1952. Contribuyó en la obra «La evolución» con su aportación magistral sobre el «Origen y Evolución del Universo». Sus más recientes trabajos han sido «Moléculas libres en el Espacio Sidero» (febrero 1972), «Tres cuartos de siglo de Radio-Comunicación» (octubre 1972) y «La variabilidad de los climas terrestres», publicado después de su trágica desaparición en 1973.

Su vocación docente se inicia como profesor interino en la Escuela Municipal de Tarrasa en 1918, continuando como profesor de Electricidad y Magnetismo y Electrotecnia en la Escuela de Peritos Industriales de la misma localidad en 1919 y pasando en 1920 a la Facultad de Ciencias de Barcelona como profesor auxiliar adscrito a la cátedra de Física General. En 1923 la Universidad de Barcelona le concede una pensión para trabajar en ondas cortas en el «Etablissement Central de la Telegraphie Militaire», París, donde nace en él una vocación por las radiocomunicaciones. En 1929 ingresa en el Servicio Meteorológico Nacional y presta servicios en el Observatorio de la Universidad de Barcelona. En 1933 ingresa en el escalafón de los catedráticos de la Universidad de Barcelona al ganar en oposición libre la cátedra de Física Teórica y Experimental de la Universidad de Salamanca. En 1941 se incorpora a la Universidad de Madrid por concurso de traslado, donde explica la cátedra de Electricidad y Magnetismo durante más de veinte años, hasta su jubilación. Asimismo explica Electrónica y la asignatura de Electricidad y Óptica para la licenciatura de Químicas. También explica un curso de doctorado sobre Electroacústica durante dieciocho años. Con motivo de su jubilación da su última lección el 17 de mayo de 1963, versando sobre el tema «Mecánica Cuántica: Laser y Maser».

Paralelamente a esta labor docente desarrolló una destacadísima labor investigadora. En 1941 fue nombrado jefe de la Sección de Electricidad del Instituto Alonso de Santa Cruz de Física, jefe del Departamento de Física del Instituto Torres Quevedo, director del Instituto Nacional de Electróni-

ca desde 1949 hasta 1952, en que asume la dirección del Instituto de Física Alonso de Santa Cruz, cargo que desempeña hasta 1965, en que debido a la incorporación de este centro junto con otros al nuevo Centro de Investigaciones Físicas Torres Quevedo es nombrado presidente de este último.

Ha participado, invitado por los más renombrados científicos, en numerosos congresos y reuniones científicas internacionales y nacionales, destacando entre éstos el celebrado en Phoenix (Arizona), sobre «Applied Solar Energy», que le permitió visitar, invitado por el Gobierno americano, los centros de investigación más revelantes de los Estados Unidos.

Era académico de número de la Real Academia de Ciencias Exactas, Físicas y Naturales de Madrid (desde 1950), así como de la Academia de Doctores de la misma ciudad; académico correspondiente de la de Ciencias y Artes de Barcelona y de la Hispano Italiana de Madrid. Consejero de número del Consejo Superior de Investigaciones Científicas, consejero del Patronato Juan de la Cierva, así como del Seminario de Estudios Superiores de Física y Matemática de la Universidad de Madrid; presidente del Comité Nacional de la «Unión Radio Scientifique Internationale», vicepresidente de la Real Sociedad Española de Física y Química, vocal del Comité Nacional de las Telecomunicaciones, del Consejo Nacional de Física, etc. Fue también presidente de nuestra U.R.E.

A tan preclaro hijo, la delegación local de U.R.E., el Ayuntamiento de Vilafranca, y patrocinado por la Caja de Ahorros del Penedés, ha querido rendirle homenaje de admiración y respeto organizando en su casa natal un salón retrospectivo de la radiocomunicación, al tiempo que se pretende divulgar su ingente obra científica y cualidad humana a todos los vilafranqueses, y en especial a la juventud de nuestra villa, que no ha tenido la oportunidad de conocerle o conocer sus logros y la gran talla científica que atesoraba su figura, de gran relieve universal.

A dicho homenaje se han sumado relevantes personalidades nacionales, pero debido a la gran antelación que se requiere para que estas líneas se publiquen en nuestro boletín de mayo, aún no nos es posible publicarlas.

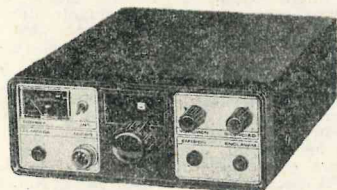
Durante los días 26 al 30 de mayo, fechas en que estará abierto el Salón Monográfico, se desarrollarán charlas-cologuio a cargo de renombrados científicos y radioaficionados de gran prestigio técnico en el Salón Auditorium del Museo de Vilafranca. En la preparación de estos actos la comisión organizadora ha constatado la gran simpatía y admiración que la figura del señor Baltá se había granjeado en el transcurso de su vida, puesto que hemos hallado las mayores facilidades en nuestra labor, dándose el caso de que un ex alumno suyo, que en la actualidad está desempeñando su misma cátedra, se ha brindado espontáneamente a desplazarse a Vilafranca para desarrollar una charla sobre la figura de nuestro más preclaro científico y radioaficionado.

Desde estas líneas invitamos a todos los radioaficionados para que asistan a los actos que se celebrarán con motivo de dichas jornadas en nuestra vida, y para el que lo desee, puede solicitar programa oficial de actos a la delegación local de U.R.E., apartado 23 de Vilafranca, que le será remitido vía directa.

JUAN BONELL BARBERÁ  
EA 3 ANA

**teltronic. s.a.** 

# RADIOTELEFONOS VHF - FM



**Radioteléfono Modelo P-40.** — Frecuencia de trabajo 68-174 Mc/s. Doce canales,  $\pm 1$  Mc/s. Potencia R.F., de salida, 40 W. a 13,8 V. Sensibilidad 0,25  $\mu$ V. para 20 db. Enclavamiento de llamada. Potencia B.F. 5 W. Dimensiones: 182  $\times$  72  $\times$  250 mm.

**Radioteléfono Modelo A-40.** — Similar al P-40, ajustado para la banda de dos metros 144-146 Mc/s.

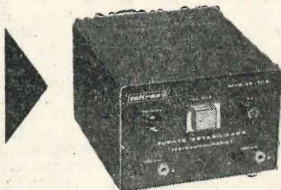
**Radioteléfono Modelo P-20.** — Frecuencia de trabajo 68-174 Mc/s. Doce canales,  $\pm 1$  Mc/s. Potencia R.F., de salida, 20 W. a 13,8 V. Sensibilidad 0,25  $\mu$ V. para 20 db. Potencia B.F. 5 W. Dimensiones: 162  $\times$  62  $\times$  210 mm.

**Radioteléfono Modelo A-20.** — Similar al P-20, ajustado para la banda de dos metros 144-146 Mc/s.

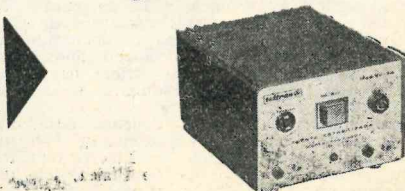


**Radioteléfono Modelo AV-20.** — Frecuencia de trabajo 144-146 Mc/s. Seis canales recepción-emisión. Recepción variable. Potencia R.F., de salida, 20 W. a 13,8 V. Sensibilidad 0,25 V. para 20 db. Potencia B.F. 5 W. Dimensiones: 162  $\times$  62  $\times$  210 mm.

**Fuente de alimentación Modelo F-10.** — Especialmente diseñada para alimentar los radioteléfonos P-40 y A-40. Tensión de alimentación 125-220 V. c.a. Tensión de salida estabilizada 12 V. c.c. (regulable de 10 a 14 V.) Intensidad máxima de salida 10 A. Cortocircuitable.



**Fuente de alimentación Modelo F-3.** — Especialmente diseñada para alimentar los radioteléfonos P-20, A-20 y AV-20. Tensión de alimentación 125-220 V. c.a. Tensión de salida estabilizada, 12 V. c.c. (regulable entre 10 y 14 V.) Intensidad máxima 3 A. Cortocircuitable.



Amplificadores de potencia R.F. — Adaptadores telefónicos con zumbador de llamada y enclavamiento selectivo. — Repetidores. — Dipletores. — Llaves electrónicas a distancia. — Frecuencímetros. — Capacímetros digitales. etc...

Solicite información a

Teltronic, S.A. — José Pellicer, 7 — Teléfono 27 35 08 — ZARAGOZA

# Delegación de Vilafranca del Penedés

## JORNADAS MONOGRAFICAS DE LA RADIOCOMUNICACION AMATEUR (Avance del programa)

### 26 DE MAYO. PRIMERA JORNADA

Por la tarde inauguración de las JORNADAS y Exposición retrospectiva de la Radiocomunicación Amateur en el palacio Baltá, por las Autoridades provinciales y locales.

Se pondrá en funcionamiento la estación EA3 URE, que junto con los colegas de esta villa, trabajarán el DIPLOMA INTERNACIONAL.

A las 22,30.

Charla-coloquio por don José María Puig Esnal, EA 3 SR, acerca del tema «SATELITES METEOROLOGICOS Y FORMA DE RECIBIR LAS TELEFOTOGRAFIAS»

Conferencia-coloquio por don Eduardo Sans Miret, ingeniero de «Texas Instruments», bajo el título «SEMICONDUCTORES Y CIRCUITOS INTEGRADOS EN LA RADIOCOMUNICACION».

### 27 DE MAYO. SEGUNDA JORNADA.

Exposición abierta al público. La estación EA3 URE seguirá concursando.

A las 12,00.

Conferencia-coloquio por don Claudio Bertolino Mombaruzzo, doctor ingeniero de Electrónica, miembro de la Academia Romana de las Ciencias y de las Artes, titulada: «EL LASER. PRESENTE Y FUTURO».

Seguirá un almuerzo con los radioaficionados en el hotel Pedro III el Grande, en el transcurso del cual se hará entrega de los premios a los ganadores del TROFEO VILAFRANCA 144 MHz, realizado del 1 al 10 de mayo.

A las 22,30.

En el salón Auditorium del museo, proyección de películas documentales sobre la radioafición y sus aplicaciones en la técnica.

### 28 DE MAYO. TERCERA JORNADA

Abierta la exposición y en activo la estación EA3 URE.

A partir de las 10 horas y durante las dos siguientes JORNADAS estará vigente un matasellos conmemorativo en honor del excelentísimo señor don José Baltá Elías.

A las 22,30.

Charla-coloquio por don Juan Boada Capellades, EA 3 AAB, y delegado local de U.R.E., relacionada con «LA RADIOAFICION COMO ACTIVIDAD EXTRAESCOLAR EN LA E. G. B.».

Conferencia-coloquio por don Rafael Clemente Soler, ingeniero industrial, miembro del Claustro de Profesores de EADA, de Barcelona, sobre «EXPLORACIÓN DEL SISTEMA SOLAR POR SONDAS AUTOMATICAS».

### 29 DE MAYO. CUARTA JORNADA.

Como en días anteriores, seguirá abierta la exposición y el DIPLOMA INTERNACIONAL.

A las 22,30.

Charla-coloquio a cargo de don Federico Aragonés Xiol, EA 3 FP, sobre: «LOS RADIOAFICIONADOS AL SERVICIO DE LA COMUNIDAD».

Conferencia-coloquio por don Juan Francisco Marchán García-Moreno, profesor de la Escuela Técnica Superior de Ingenieros de Telecomunicación de Barcelona, que desarrollará el tema: «PROBLEMAS DE LA PROPAGACION EN 144 y 432 MHz».

### 30 DE MAYO. QUINTA JORNADA.

A las 11.

En el salón de sesiones del Muy Ilustre Ayuntamiento, recepción por la Corporación Municipal y U.R.E. local de las personalidades y radioaficionados asistentes a la clausura de las JORNADAS MONOGRAFICAS DE LA RADIOCOMUNICACION AMATEUR.

A continuación, en el salón Auditorio del museo, bajo la presidencia del director general de Correos y Telecomunicación y demás autoridades, breve charla por el ilustrísimo señor don Luis Pérez de Guzmán y Corbí, marqués de Bolaños, EA 5 AX, ex presidente de U.R.E., quien disertará sobre: «PASADO Y PRESENTE DE LOS RADIOAFICIONADOS».

El ilustrísimo señor don Maximino Rodríguez Vidal, vicedecano de la Facultad de Ciencias Físicas

de la Universidad Complutense de Madrid, glosará la figura que fue el DR. D. JOSE BALTA ELIAS, a quien se dedica este homenaje póstumo.

Clausurará las JORNADAS el ilustrísimo señor don Juan Echevarría Puig, director general de Correos y Telecomunicación.

Acto seguido se descubrirá una placa conmemorativa con el nombre de D. JOSE BALTA ELIAS en el palacio de los señores Baltá, situado en la plaza de Jaime I, donde tendrá una demostración folklórica a cargo del grupo «Castellers de Vilafranca».

A las 14.

Con asistencia de las autoridades y personas que se hayan sumado a estos actos, almuerzo en el hotel Pedro III el Grande.

A las 18.

Visita al Museo del Vino y a la Exposición de las JORNADAS MONOGRAFICAS DE LA RADIO-COMUNICACION AMATEUR.

NOTAS:

Las conferencias se celebrarán en el salón Auditorium del Museo del Vino.

La exposición retrospectiva podrá visitarse de 11 a 14 y de 18 a 21 horas los días festivos y de 18 a 21 horas los laborables.

Los tickets y fecha de inscripción para asistir a los almuerzos de los días 27 y 30 podrán obtenerse del delegado local de U.R.E. respectivo.

## La Delegación local de Badalona informa

Con motivo del X aniversario de la inauguración del Museo Municipal de Badalona, sede social de esta delegación, y dentro de los distintos actos programados será instalada una estación, que, con el distintivo EA3URE, funcionará durante los días del 12 al 21 de mayo próximo, como demostración pública de nuestras actividades, y en especial para los escolares, que en estas fechas rendirán visitas colectivas al citado Museo.

Se trabajarán las bandas de 20 y 40 metros y en las modalidades de SSB y CW.

La estación estará en el aire todos los días ci-

tados de 19 a 21 horas en la banda de 20 metros, y además los días 15 y 16 de mayo, de 9 a 14 horas, en la banda de 40 metros. Este horario es el obligatorio acordado con la dirección del Museo y para atender a las visitas antes citadas; no obstante, por nuestra parte procuraremos ampliarlo, a fin de dar oportunidad a todos los colegas que deseen contactar con la citada estación.

Todos los comunicados serán confirmados con una bonita QSL conmemorativa, que será enviada en un sobre con matasellos especial para esta efeméride.

EA3TC

---

¿Tienes teléfono? Envía el número a la Secretaría para incluirlo en el próximo Listín.

---

---

¿Es correcto tu número de teléfono en el Listín? Rectifícalo de no serlo.

---

## Trofeo Delegación de Felanitx



Los colegas de esta Delegación otorgarán este trofeo a las estaciones que comuniquen o efectúen más QSO's con las estaciones de esta ciudad.

La validez de los QSO's será de 1 de enero a 31 de diciembre de 1976.

Las bandas serán las de 144, 28, 21, 14, 7 y 3,5 megaciclos.

Los QSO's podrán efectuarse en AM, SSB, CW y FM.

Los «logs» deberán ser enviados a delegación U.R.E., Box 20, Felanitx.

Podrán tomar parte todos los aficionados españoles y extranjeros que tengan licencia oficial.

La estación que consiga más QSO's será la ganadora del Trofeo.

Las estaciones de Felanitx son: EA6BJ, EA6BY, EA6CD, EA6CO, EA6DE, EA6DF, EA6DG, EA6DH, EA6DK, EA6DL.

## Trofeo EA6CD.-Francisco Contreras

A fin de estimular la banda de los 144 MHz, este colega otorgará este trofeo a la estación que consiga más puntos en esta frecuencia.

Los puntos se concederán de la siguiente forma:

5 puntos a todos los colegas de Canarias o distancias equivalentes.

4 puntos a todos los colegas de la Península (excepción de Cataluña, Valencia y Cartagena).

3 puntos a las provincias anteriores.

2 puntos a Menorca, Ibiza y Formentera.

1 punto a las estaciones del interior de la isla de Mallorca.

Este trofeo tendrá validez desde el 1 de enero al 31 de diciembre del 1976.

Los «logs» deberán remitirse al colega EA6CD. Box 20, Felanitx.

P.D. Serán válidos los puntos de los colegas que estén en la misma distancia según la puntuación indicada anteriormente.

## **NOTA PARA LOS DELEGADOS PROVINCIALES, LOCALES Y COMARCALES**

---

**Con vista a la próxima edición de la Lista de Indicativos, te pedimos que antes del 30 de mayo de 1976, nos proporciones:**

**Nombre, dirección, teléfono, apartado postal, lugar de reunión, día y hora de la misma y cuantos datos consideres de interés, referido únicamente a la Delegación correspondiente.**

## **MUY IMPORTANTE**

**Colegas: Diariamente se reciben gran número de giros postales o telegráficos sin la menor indicación para aplicar la cantidad girada.**

**Algunas veces acertamos, otras no, y resulta que tenemos una cantidad sin saber a qué concepto aplicarla durante muchos días y entonces se le da un concepto que estimamos justo o lógico.**

**Todo giro que en lo sucesivo se reciba en estas condiciones, lo aplicaremos como **DONATIVO A U.R.E.**, si pasadas cuarenta y ocho horas no nos llega la nota para su aplicación.**

## Carta abierta

ANTONIO JIMENEZ MORENO  
Avda. Carrero Blanco, 124  
EA9AW-EA9DG-EA8DY-EA7MN  
GRANADA

Granada, 22 de marzo de 1976  
Sr. D. Juan H. Cortés González  
EA9EP  
CEUTA

Estimado amigo:

Es este un tema que me preocupa desde hace tiempo y deseo que esta preocupación sea compartida por todo aquel que sienta interés por el tema, pues entiendo que cada uno es libre de elegir sus criterios, circunstancia que sólo puede darse cuando existe un amplio y profundo conocimiento de causa, para lo cual deseo aportar mi modesta opinión.

Vengo observando la «preocupación» que ha creado en los EA9's la nueva redacción que ha sufrido el artículo 85 del Reglamento de U.R.E. He oído los más dispares comentarios. No me he atrevido antes hasta no haber visto su aprobación definitiva por el negociado de Política Interior, cosa que se ha llevado a cabo, como todos sabemos, el día 4 de este mismo mes.

No vemos exista ningún motivo de enojo. Hemos oído, incluso, que el «9» hay que cambiarlo por un «7»..., como esto os podría citar otra serie de cosas si cabe más abultadas. ¡De ninguna de las maneras...! Nadie pensó en este «alboroto», por que en realidad no es para tanto; la única cosa que en realidad a sufrido variación ha sido lo del delegado regional. Pero vamos a analizar este punto, seguramente el único que hubiese admitido algún comentario, pero que nadie lo hizo —posiblemente por modestia—. No es tan trágica la cuestión como algún EA9 lo expuso repetidas veces por los cuarenta metros. Me explico: «Art. 87 del mencionado Reglamento». Por todos los asociados de cada región geográfica definida según el artículo 85, se elegirá un delegado regional. Nosotros estaríamos encantados de cuando llegue ese plazo reglamentario saliese elegido un EA9, ¿por qué no...? Cuando nos presentaron esta nueva redacción no vimos nada malo, pues creíamos que moralmente ganaríamos unos nuevos hermanos de provincias y lo mismo a la inversa. Por lo visto la interpretación dada por alguno del artículo en cuestión ha sido muy distinta a la realidad propuesta.

Casi desde niño residí por esas provincias hermanas —¡muy españolas, a pesar de encontrarse en otro continente!— por ello me vas a permitir que recuerde algo en esta modesta carta abierta de su historia. No pretendo enseñar nada a nadie, sólo hacer un poquito a título de recordar principalmente para aquellos que posiblemente no lo recuerden...

CEUTA: Ciudad de soberanía española en el norte de África (litoral de Marruecos), agregada administrativamente y judicialmente a la provincia de Cádiz. Militarmente pertenece a la II.ª Región Militar.

Tiene una extensión de 19 km<sup>2</sup> y se encuentra en el istmo que une el monte Hacho con el Continente africano. La península sobre la que se asienta termina a orillas del estrecho de Gibraltar, frente al peñón de su nombre por punta Almina. Es un poblamiento bastante similar a las ciudades andaluzas, aunque por sus exteriores tiene algunos barrios típicos musulmanes. Tiene un gran puerto y es punto de aprovisionamiento de buques de distintas banderas. Tiene también una buena industria conservera.

Entre los lugares de interés artísticos destacan la catedral, con su fachada neoclásica de mármol, y tiene un hermoso coro; fue consagrada en 1432. También tiene el santuario de Nuestra Señora de África, del siglo XVIII, está erigido en honor de la Patrona de la ciudad la Virgen de África. Tiene otros templos importantes como son Santa María de los Remedios, San Francisco, etc. Cuenta también con bellos jardines.

Desde el siglo XVI se levanta en la falda del monte Hacho la ermita de San Antonio, que fue en un tiempo residencia obispal. Otros monumentos importantes son sus murallas con el foso que aísla la ciudad. La célebre batería de Torremocha.

Según la leyenda mitológica, Ceuta, la prehistórica Abila, era una de las Torres de Hércules, habitada posteriormente por tartesios y griegos; recibió de éstos el nombre de Eptadelfos, por los montes que la rodean. Siglos después los romanos la llamaron Septem Frates. Por Ceuta pasaron posteriormente vándalos y bizantinos antes de ser ocupada por Abderramán III, que la dotó de importantes defensas. Tras su conquista por los almorávides en 1415, el rey portugués Don Juan I la hizo colonia portuguesa, y como tal se incorporó a los dominios de Felipe II al morir en Alcazarquivir el rey portugués Don Sebastián. El tratado del 1688 entre España y Portugal dejó Ceuta en manos españolas.

Menos mal que, entre tanto los radioaficionados parecen decididos a echar a andar. Una vez más la realidad desborda a los que se entretienen en disquisiciones sobre si son o dejan de ser. Las expectativas de los radioaficionados sobre la marcha de reforma de la puesta en marcha de algunas reformas más o menos de nuestro agrado, consecuencia de los últimos años que estamos viviendo, pero que no cabe duda nosotros deseamos de todo corazón que la tranquilidad, que al parecer va no existe en algunos, vuelva plenamente a todos nuestros hermanos españolísimos EA9's.

Con mis mejores deseos y muchos 73's, saludos y un cordial abrazo de tu incondicional amigo y colega.

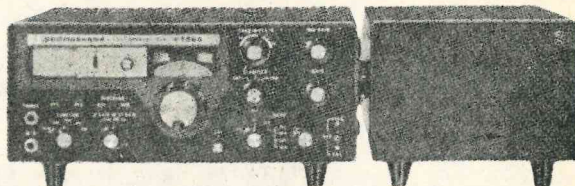
EA7MN



# SOMMERKAMP®

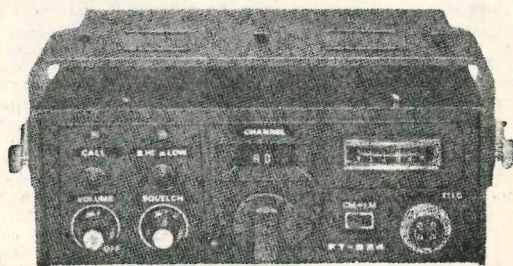
FT - 250

## TRANSCPTOR DE BLU PARA TODAS LAS BANDAS, DESDE 80 HASTA 10 M



El transceptor de coste más bajo que utiliza la técnica de premezclado, la cual produce la señal más clara en todas las bandas, desde 80 hasta 10 m. El sistema de mezclado produce automáticamente la BLI en las bandas de 3,5 y 7 MHz y la BLS en todas las demás bandas. No obstante, la banda lateral opuesta puede ser seleccionada con un conmutador situado en el panel frontal. El mecanismo por cremallera para el accionamiento del OFB es de una ingeniería precisa y proporcionada suave como el terciopelo, libre de contragolpes, con una lectura cuya exactitud es de 1 kHz. El transceptor se caracteriza por una entrada de dos tonos de 240 W y todas las demás características tales como un VOX, CW por interrupción de portadora, monitor antilocal de CW, marcador de 100 kHz y un clarificador compensador de la sintonía del receptor, todo ello construido dentro del aparato. La compacidad y ligereza de peso, con asa para el transporte, hacen que este transceptor sea fácil de trasladar cuando se viaja. La fuente de alimentación de c.a. externa FP 250 y la fuente de alimentación de c.c. DC 250 están preparadas tanto para funcionamiento estable como móvil.

## TRANSCPTOR PORTATIL PARA FM CON 24 CANALES Y 10 W



FT 224

Reúne la acción sobre FM, la «modalidad alegre». El FT 224 es un transceptor de estado sólido moderno y se caracteriza por los 10 W y la flexibilidad de 23 canales y un canal de prioridad, todo en un bloque compacto. El FT 224 incluye un reforzador de tono construido dentro para operación repetidora y todos los 24 canales instalados. Como características adicionales incluye alta protección automática para el transistor final de salida contra la VSWR y protección de la línea de alimentación contra polaridad inversa. El FT 224 resulta completo con altavoz construido dentro, bastidor para montaje móvil y micrófono dinámico. Usted también puede disfrutar de la acción sobre FM con su propio FT 224.

SOMMERKAMP ELECTRONIC, S.A.S.

Apartado postal 176  
CH 6903, LUGANO (Suiza)

*Representantes*

TALLERES MOLINS (EA3-AAA)  
Antonio Campmany, 15  
Teléf. 333 33 44. BARCELONA-14

ROLF LEBER. San Benito  
LOS REALEJOS. Teléf. 34 09 63  
(Tenerife)

# MISCELANEA

## Cinco grandes científicos modernos

«Todo invento requiere un 90% de preparación y un 10% de inspiración.»

TOMAS A. EDISON.

### 1. TOMAS ALVA EDISON (1847-1931)

Ilustre inventor norteamericano nacido en Milan (Ohio). A los doce años de edad fundó un periódico que se llamaba *The Great Trunk Herald*, que el propio Edison vendía en las estaciones del ferrocarril de Nueva York a Chicago y que imprimía en una humilde prensa de mano instalada en un vagón de ferrocarril. Un día tuvo la suerte de salvar a un niño, hijo de un jefe de estación, de una muerte inminente, y este acto heroico le valió para ser admitido como alumno en la oficina telegráfica de Mount Clemens. Allí realizó el primero de sus inventos, un instrumento repeticor que permitía la comunicación automática de un despacho por una segunda línea telegráfica sin la asistencia de un operador. Se consagró al estudio de los fenómenos eléctricos y descubrió aplicaciones muy ingeniosas construyendo multitud de instrumentos distintos y perfeccionó otros. En 1875 describió una «fuerza etérea» manifestada por las chispas que se desprenden entre carbonos a distancia cuando circula una corriente interrumpida. Ocho años más tarde patentó lo que hoy es conocido como «efecto Edison», pero no supo sacarlos provecho. Su invento más popular fue el de la bombilla incandescente, aun cuando en 1928 contaba con más de un millar de patentes con su nombre. Sus laboratorios en Menlo Park se dedicaron intensamente en los experimentos de inmediata aplicación industrial. Además de su genio inventor, Edison, poseyó el don de ser casi infatigable y muy sobrio. Suya es la frase que encabeza este trabajo. No dejó de cometer equivocaciones, como en su antagonismo con Tesla respecto a la corriente alterna, que relatamos más adelante.

### 2. ENRIQUE RODOLFO HERTZ (1857-1894)

Célebre físico alemán al que se debe el descubrimiento de las ondas que llevan su nombre y en el cual se fundamentó la telegrafía sin hilos de Marconi. Profesor de Física de la Escuela Técnica Superior de Karlsruhe, realizó el excitador y trató de resolver el problema de la dirección de las ondas electromagnéticas con la ayuda de espejos parabólicos. Demostró que los rayos catódicos penetran fácilmente a través de delgadas hojas de oro o de aluminio, y descubrió la acción ejercida por la luz ultravioleta sobre las descargas eléctricas.

### 3. NICOLAS TESLA (1857-1943)

Electricista norteamericano de origen yugoslavo. Se le deben el transformador de su nombre, los osciladores mecánicos, un transmisor de gran potencia y otros inventos y estudios muy notables, entre ellos el descubrimiento de las corrientes de alta frecuencia y alta tensión. Realizó investiga-

ciones sobre la radiotelefonía, debiéndosele también la transmisión de la fuerza de las cataratas del Niágara. En su juventud y durante algún tiempo, trabajó a las órdenes de Edison, sin que ambos llegaran a entenderse bien por cuestiones de carácter. Célebres son en la historia moderna de la electricidad los distintos puntos de vista de estos dos grandes hombres respecto a la corriente alterna: mientras Tesla preconizaba la conveniencia de la distribución de energía bajo forma de corriente alterna, Edison se aferró al uso de la corriente continua, sin llegar a convencerse, hasta muy tarde, de que la razón estaba de parte de su oponente. Los puntos de vista de Tesla fueron aceptados y explotados por Westinghouse, de cuyas empresas puede decirse que Tesla fue el pionero y fundador.

### 4. LEE DE FOREST (1873-1961)

Físico norteamericano conocido en América como el «padre de la radio» por su invención de la válvula triodo. Se graduó en la Sheffield Scientific School de Yale en 1899, y su tesis doctoral versó sobre «Las reflexiones de las ondas hertzianas desde los extremos de alambres paralelos». Por aquel entonces Marconi se hallaba demostrando sus teorías en Inglaterra, el ruso Popov realizaba experimentos entre su estación laboratorio de Kronstadt y los navíos de la Armada rusa, y Ducrotot acababa de realizar el enlace radioeléctrico entre la torre Eiffel y el Pantheon en París, alcanzando la «sorprendente» distancia de 4 kilómetros. Tan sólo hacía un año que Tesla había demostrado las posibilidades del control a distancia por radio en el Madison Squire Garden de Nueva York, y todo este ambiente entusiasmó a Lee de Forest decidiendo dedicar su vida al estudio y a la investigación de la radio.

El 16 de agosto de 1912 fue el día más importante de la vida de Lee de Forest. Trabajando en el laboratorio con sus ayudantes, se le ocurrió conectar la salida de una válvula audión amplificadora a la entrada de la válvula preamplificadora anterior y obtuvo «un sonido de nota musical que podía alterarse variando la capacidad o la inductancia del circuito». Acababa de inventar el OSCILADOR, o en otras palabras, el moderno emisor de radio.

Anecdóticamente se le atribuye, en honor compartido con Marconi, el invento o descubrimiento de la INTERFERENCIA. Habiendo desarrollado un equipo de radiocomunicaciones capaz de cubrir distancias de hasta 4 kilómetros le montó en una camioneta y le puso al servicio de la Publishers Press Association para informar rápidamente de los resultados de las Regatas Internacionales de Yates, desde alta mar a tierra. Para el mismo acontecimiento deportivo y con igual finalidad, la Association Press, agencia de prensa competidora de la anterior, contrató a Marconi. Tanto Lee de Forest como Marconi conocían perfectamente los princi-

pios de la sintonía, pero ninguno de los dos la consideró necesaria para sus comunicaciones... ¡Y así fue que los dos se interfirieron mutuamente de tal manera que la comunicación de los resultados de la regata tuvo que realizarse por medio de señales de banderas para ambas Agencias!

Lee de Forest contribuyó poderosamente al desarrollo de la técnica de la sonorización de películas, y su último invento importante fue la exploración radial de televisión explotada por la RCA. Su última patente, registrada en 1957, fue un dispositivo automático de marcación de números telefónicos en sustitución del clásico disco.

## 5. GUILLERMO MARCONI (1874-1937)

Inventor italiano, célebre por haber sido el primero en realizar una verdadera radiocomunicación, sin hilos, de resultados prácticos. En 1896 patentó en Inglaterra un sistema de telegrafía sin hilos, al que más tarde añadió la antena. En 1897 estableció en Spezia la comunicación inalámbrica a una distancia de 18 kilómetros; en 1898 estableció la primera radiocomunicación a través del Canal de la Mancha, y en 1903, entre Irlanda y Terranova, primera comunicación transatlántica por ondas de radio. Habiendo fundado en Londres la «Marconi Wireless Telegraph Co. Ltd.» y sociedades filiales de la misma en casi todos los países del mundo, su actividad se confunde con la de estas entidades.

Entre las principales invenciones o realizaciones debidas a Marconi figuran: la sintonía en 1899; el detector magnético en 1902; la antena direccional en 1905; el emisor de chispa o de onda amortiguada en 1912, etc. En 1930 pasó a presidir la Academia de Ciencias de Italia, desde donde perfeccionó los aparatos de microondas, con los que en 1932 cubrió la distancia de 270 kilómetros. Se le otorgó el premio Nobel de Física en 1909 y fue nombrado Doctor «Honoris Causa» de las más prestigiosas universidades científicas. Se le considera el «padre de la radio», con todo merecimiento, puesto que no regató esfuerzo alguno en pro de la misma. Llegó a preparar un yate, llamado «Electra», para poder llevar a cabo sus experimentos en cualquier parte del mundo; fue el primero en establecer la radiocomunicación marítima, con sus señales de socorro, que han salvado millones de vidas en el mar.

## CONCLUSIONES

Estos, entre otros muchos, son los prohombres más destacados a los que la Electrónica les debe la preponderancia de que goza hoy en día en toda técnica y en toda rama científica y práctica, apoderándose cada día en mayor grado de las demás ciencias físicas, desde los automatismos a la

astronomía, desde la televisión a las comunicaciones espaciales. En todos aquellos hombres hay un factor común: 90 por 100 de conocimientos, de aprovechamiento de las experiencias de los demás y un 10 por 100 de aportación genial propia, como muy bien decía Edison. Muchas veces les immortalizó una pura y simple casualidad, un experimento fortuito, pero que no hubiera sido posible de no poseer ese alto porcentaje de conocimientos previos.

Dentro de nuestro modesto nivel, en nuestro propio mundo de actividad profesional, presente o futura, gozamos de una civilización que como en ninguna otra época de la historia nos da toda clase de facilidades para obtener ese 90 por 100 de conocimientos imprescindibles, si queremos ser «alguien», A TRAVES DEL LIBRO.

Aquellos hombres, muchas veces con un esfuerzo que rozaba lo sobrehumano, supieron adquirir la cultura científica que les era imprescindible para satisfacer y destacar su propia personalidad. Y en el mundo que nos rodea, ¿cuántos centenares de técnicos viven desfasados, aplicando técnicas anticuadas que dejan ver su ignorancia por no querer leer un par de libros que les pondrían al día en el avance de las tecnologías del estado sólido y de los descubrimientos más modernos? ¿Cuántas oportunidades de morar, de ganar más sueldo o de ostentar una jefatura no se han perdido y se pierden cada día por no haber leído un libro, por no haber sabido perfeccionarse y estar preparado para el momento en que pasa la oportunidad que tal vez no vuelve a presentarse jamás en la vida?

Aquellos pioneros no tuvieron un «Club de amigos del libro» con sus ventajas económicas y que al propio tiempo les tuviera informados de cuanto de interés se publica sobre la ciencia interesada; no pudieron hacer uso de las «Cuentas de Librería» con sus ventajas de estar al día automáticamente en la ciencia o profesión interesada (1).

Amigo lector, tu personalidad, tal vez en embrión, pertenece también al mundo de la ciencia, y debes saber aprovechar todas las oportunidades para adquirir este 90 por 100 de conocimientos que te va a hacer tanta falta... Infórmate hoy mismo de las facilidades que pueden significar tu «puesta a punto», tu éxito en cualquiera de las ramas electrónicas o de otras ciencias profesionales. Ten muy presente que... ¡tu porvenir, tu ascenso y tu categoría social y económica puede depender de que leas un libro en el momento oportuno!

(1) Solicite información gratuita sobre el «Club de Amigos del Libro» y sobre las «Cuentas de Librería» a Ediciones CEDEL, calle Mallorca, número 257, 1.º 1.ª Barcelona-8, indicando qué especialidades técnicas son de su interés.

**LA SECCION DE COMPROBACION Y CONCESION DE LA SUBDIRECCION GENERAL DE TELECOMUNICACION, HA INDICADO A LA SECRETARIA DE LA U.R.E. QUE EN PRINCIPIO HA SIDO ACEPTADO EL ANTEPROYECTO QUE SOBRE REPETIDORES DE VHF/UHF FUE PRESENTADO. RECOMIENDAN QUE TODAS LAS SOLICITUDES QUE A ESTE RESPECTO SE REALICEN, SEAN CANALIZADAS A TRAVES DE LA SECRETARIA GENERAL DE LA U.R.E., A FIN DE UNIFICAR LO MAS POSIBLE LAS TRAMITACIONES.**

## Medicine trafic

**CUANDO Y DONDE.**—Un miércoles de febrero de este año. Hora, 22,30. Barcelona.

**CIRCUNSTANCIA.**—El Boletín radiado semanal de la Delegación U.R.E. de Barcelona.

**OBJETO.**—Petición urgente de medicina vital, vía baja, del sujeto.

**SUJETO.**—Persona muy estimada, funcionario del Cuerpo de Correos y Telecomunicación.

**DESENLACE.**—Al cabo de 72 horas se entregaba el último envío de los 24 gramos del buscado medicamento, que estaba fuera de venta. Agradecimiento, incredulidad, lágrimas, buenos deseos, amor, hermandad... etc.

**COMENTARIO.**—Así somos todos los radioaficionados. Los EA3 debemos sentirnos orgullosos del éxito, si analizamos las circunstancias. El Boletín difundido en 144 más repetidor.

Un medicamento que lleva más de dos años fuera del mercado. Todas las entregas fueron gratuitas, incluso portes. Se coordinó todo perfectamente y se hizo todo sin estridencias, ni comentarios, sólo con efectividad y dedicación desinteresada, como corresponde a los verdaderos OM's.

Es la RADIOAFICION uno de los medios más directos de entendimiento humano, todos comunicados e identificados profundamente. Hasta lo más recóndito.

**ACTORES.**—EA-3-FP, WJ, WG, BD, VL, ADB, EA-3-etc. ... EA-3-etc. ... *TODOS.*

EA3SQ

## ELECTRONICA VIRGILI (EA 3 NU)

**Central:**

Dr. Guimbernat, 19  
Teléfs. 31 19 42 - 31 29 53  
**REUS**

**Delegaciones:**

Unión, 6  
Teléf. 22 26 56  
**LERIDA**

Nva. San Pablo, 3  
Teléf. 21 55 76  
**TARRAGONA**

**Componentes electrónicos**

Disponemos de toda clase de componentes de TV, radio FM, HI-FI, antenas TV y mástiles, así como estabilizadores de tensión, *kits* HI-FI a silicio, *kits* TV, etc.

**Distribuidores de los productos Belio**

**Servimos con rapidez a toda España**

# TELECOM

## TRANSCÉPTOR 144 MHz - 2 m

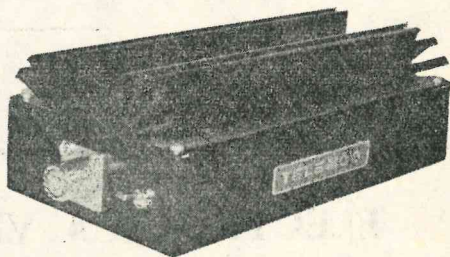


**TC - 201**

TC-201. Transceptor 144-146 MHz. AM-FM. SINTONIA VARIABLE. Emisión. Recepción. Transceptor totalmente montado y ajustado, sintonía variable con una estabilidad mayor de 100 Hz/h., modalidades de trabajo AM y FM, tanto en emisión como en recepción, emisor con VFO heterodino y receptor triple conversión, dispone de corrección de 600 kHz en transmisión, para trabajo con repetidor, normas IARU. Potencia entregada 2 W en FM y 0,5 W (pep) en AM, tensión de alimentación 12 voltios.

## AMPLIFICADORES DE POTENCIA 2 - 4 - 10 - 15 W

**144-146 MHz - 150-170 MHz  
(Profesional)**



**PA-201 - PA-202 - PA-203**

PA-201. AMPLIFICADOR DE POTENCIA 144-146 MHz, 150-170 MHz. FM-CW 2-4 a 40-45 W. Entrada 2-4 W, salida 40-45 W sobre 50-75 Ohmios, conmutación electrónica de antena, tensión de alimentación 12 v. c/c. 6 amperios.

PA-202. AMPLIFICADOR DE POTENCIA 144-146 MHz, 150-170 MHz. FM-CW 2-4 a 15-20 W. Entrada 2-4 W, salida 15-20 W sobre 50-75 Ohmios, conmutación electrónica de antena, tensión de alimentación 12 v. c/c. 2 amperios.

PA-203 AMPLIFICADOR DE POTENCIA 144-146 MHz, 150-170 MHz. FM-CW 10-15 a 40-45 W. Entrada 10-15 W, salida 40-45 W sobre 50-75 Ohmios, conmutación electrónica de antena, tensión de alimentación 12 v. c/c. 4 amperios.

# EMITEL SA

electrónica

Angel, 12, ático, 1.ª

Telf. 218 50 92

BARCELONA - 12

## El W5QPX trae de nuevo el «Ham-Hop»

Hace unos veinte años existió una organización conocida como Club «Ham-Hop» (Salto de Aficionado). Su objeto era reunir a los operadores radioaficionados que estuviesen de visita en países extranjeros y a los que desearan ofrecer su hospitalidad a los visitantes.

Aunque la idea fue bastante popular y bien utilizada entonces, debido a una posterior falta de coordinación voluntaria dejó de existir este esfuerzo.

Gil Baker, W5QPX, de Amarillo (Texas), ha estado trabajando durante un año para traer de nuevo la idea a la realidad. El ha anunciado la formación de la IARH (Hospedajes Internacionales de Radioaficionados).

Baker dice que cada país debe tener una sección en su organización y cada país de ultramar debe tener un encargado aficionado para actuar como coordinador de este país.

En la actualidad la sección de los EE. UU. tiene miembros en 11 Estados, incluyendo dos clubs de radio. Coordinadores de ultramar tienen voluntariamente en Alemania, Dinamarca, Noruega y Suecia. Una carta-información será distribuida con los artículos de interés para el IARH.

Baker explica las funciones de esta manera: si WB2ZZZ está realizando un viaje por OZ, DL y LA, escribirá directamente a los coordinadores de aquellos países y le pedirá una lista de los miembros residentes en las ciudades que piensa visitar. Una vez recibida la lista escribirá a los miembros relacionados comunicándoles sus propósitos.

El coordinador del país tendrá también los formatos necesarios para solicitar licencias recíprocas

Baker servirá como coordinador ejecutivo de los EE. UU. e invita a que se le pida información. Para los que carecen de experiencias de hospedajes y viajes por el extranjero, Baker ha preparado un conjunto de informaciones con notas, sugerencias y lo que hay que hacer o no hacer.

Baker envió una copia del conjunto de informaciones al «Worldradio». Tiene un amplio alcance, en el fondo y será muy valiosa para los que estén interesados en el proyecto. El objeto del IARH es alentar la confraternidad mutua y la cooperación entre los pueblos de todas las razas, religiones y límites. Baker lo llama nuestra oportunidad para ser embajadores.

Baker da las gracias a los muchos aficionados que han empleado tiempo y esfuerzos en ofrecerle consejos, comentarios y apoyo para llevar el esfuerzo a la realidad.

Este periódico apoya la buena voluntad del IARH

y mantendrá informado a sus lectores internacionales del esfuerzo de la organización.

Baker ha viajado ampliamente por la América latina y hospedado aficionados europeos en su casa.

Amigos, 28 julio 1975. La Hospitalidad Internacional de Radioaficionados fue creada con objeto de que sus socios se prestasen ayuda y hermandad mutuas bajo privilegios recíprocos.

La organización es simplista en el más alto grado. Sin compartir cuotas mundiales, sin listas universales de socios, sin panel de directivos. Solamente se utiliza un coordinador que es «su propio hombre». El desarrolla su propio papel y resuelve los asuntos particulares de la Sección de aquel país, siempre que se mantengan los privilegios recíprocos de la IARH.

Como en todo intento, arrancamos naturalmente de poco, pero esperamos progresar con el tiempo. Con escritos como éste hemos conseguido coordinadores en W ("), DL y Escandinavia (OZ, SM y OZ). Hasta la fecha W cuenta con miembros de IARH en once (11) Estados, incluyendo dos (2) clubs. Esta es particularmente una maravillosa oportunidad para los clubs.

Los que tengan deseos de participar en el programa, pero que carezcan de experiencia de viajes por ultramar y/o de encontrar hospedajes, la IARH tiene un juego de informaciones que acompaña a la solicitud de socio. El juego de informaciones cubre todo lo relacionado con el hospedaje más otros asuntos útiles.

Por el momento, los chicos interesados pueden dirigir sus consultas a la dirección que aparece bajo la firma.

73 DX y Atentamente.

G. L. Baker, W5QPX  
101 Rita Blanca Trail  
Amarillo, Texas 79108

(") También JA.

28/Dic./75.

Además de socios regulares hay necesidad de un coordinador voluntario de EA.

Agradecería de su amabilidad que mencionara la IARH en las publicaciones, circulares, boletines, etcétera, de EA.

Gracias.

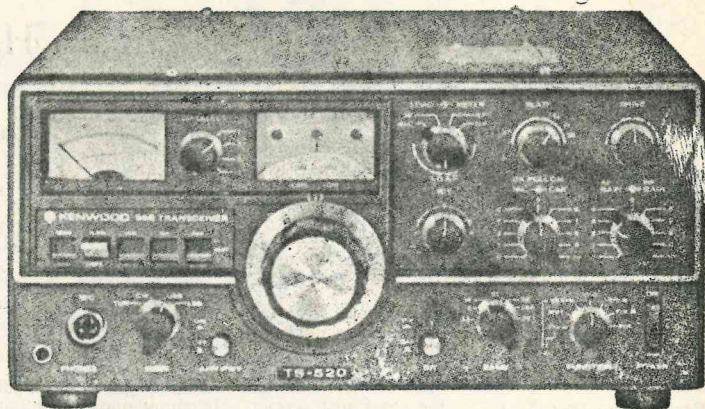
---

¿Quieres que tu teléfono figure en el próximo Listín? Comunícalo a la Secretaría.

---

## SALVATORE PATRINO

Avda. Rafael Cabrera, 16 (Trasera «Edificio México»)  
Ciudad del Mar. Teléfs. 22 11 84 y 22 26 79  
LAS PALMAS DE GRAN CANARIA



Para móvil o fijo contamos contigo y... de precio... mejor del que puedes esperar.

### TS-520. Especificaciones.

#### Márgenes de frecuencia:

Banda de 80 m: 3,50 a 4,00 MHz.

Banda de 40 m: 7,00 a 7,30 MHz.

Banda de 20 m: 14,00 a 14,35 MHz.

Banda de 15 m: 21,00 a 21,45 MHz.

Banda de 10 m: 28,00 a 28,50 MHz.

28,50 a 29,10 MHz.

29,10 a 29,70 MHz.

WVV: 10,00 MHz (recepción solamente).

Modalidad: Banda lateral superior (BLS). Banda lateral inferior (BLI). CW.  
Potencia de entrada: 160 W u 80 para la banda de 15 m, 140 W para la banda de 10 m.  
Impedancia de antena: 50 a 75 ohmios desequilibrados.

Supresión de portadora: 40 dB.

Supresión de la banda lateral indeseable: 40 dB.

Radiación de armónicos: -40 dB.

Respuesta de AF: 400 a 2.600 Hz (-6 dB).

Sensibilidad de la entrada de audio: Alta impedancia 50 kilohmios, 0,5  $\mu$ V para 10 dB  
(S + R)R en las bandas de 80 a 15 m; 1,0  $\mu$ V para 10 dB (S + R)R en la banda de 10 m.

#### Selectividad:

BLU: 2,4 kHz (-6 dB).

4,4 kHz (-60 dB).

CW: 0,5 kHz (-6 dB).

1,5 kHz (-60 dB).

(con filtro de CW opcional).

Estabilidad de frecuencia: 100 Hz a los 30 minutos después del calentamiento

Relación de imagen: 50 dB.

Reyección de FI: 50 dB.

Potencia de salida AF: 1 W (con carga de 8 ohmios y 10 % H.D.).

Impedancia de salida de AF: 4 a 16 ohmios (altavoz o auriculares).

Complemento de tubos y semiconductores: 3 tubos (2 x S2001, 12BY7A), 1 IC, 18 FET, 44 transistores.

#### Necesidades de alimentación:

120/220 V c.a., 50/60 Hz.

Transmisión: 220 W.

Recepción: 26 W (con caldeo apagado) o 13,8 V c.c.

Transmisión: 15 Amp.

Recepción: 0,6 Amp.

Dimensiones: 333 (13,11) anchura x 150 (5,91) altura x 335 (13,19) de profundidad, mm (pulgadas).

Peso: 16 kg (35,2 libras).

También tenemos accesorios como VFO, altavoces y transverter con salida en banda de 2 m, SSB, CW. Micro de mesa y filtro para telegrafía.

Antenas Hy-Gain TH3MK3, balun, antena de 2 m, medidores de estacionarias con wattmetro, conectores, etc.

# Abreviaturas de los estados U.S.A. e índices ZIP

Por EA 4 BV

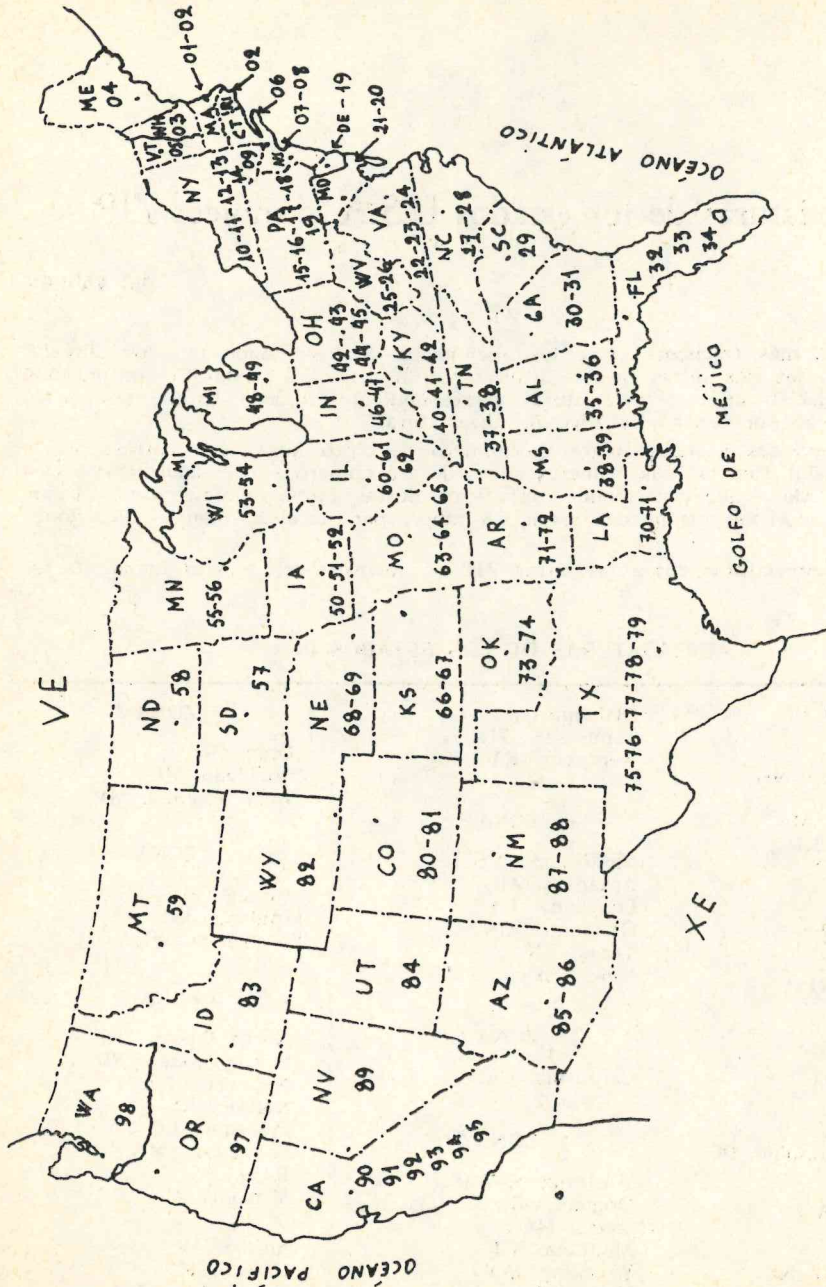
Cada día es más frecuente entre los aficionados de los Estados Unidos abreviar su Estado con las dos letras que se utilizan en la dirección postal. A continuación damos una relación de esas abreviaturas correspondientes a cada Estado por orden de zonas y luego por orden alfabético de abreviaturas.

En las direcciones postales figura un número de cinco letras que corresponde a una oficina postal. Con las dos primeras cifras de ese número puede determinarse casi siempre el Estado a que corresponde esa oficina postal. Damos también una relación de esos pares de cifras que pueden servir de índices para localizar algunas direcciones postales.

Tanto las abreviaturas como las cifras ZIP se corresponden con el mapa que se adjunta.

## ABREVIATURAS DE LOS ESTADOS USA

<p style="text-align: center;">ZONA 1</p> <p>Maine. ME. New Hampshire. NH. Vermont. VT. Massachussets. MA. Rhode Island. RI. Connecticut. CT.</p> <p style="text-align: center;">ZONA 2</p> <p>New York. NY. New Jersey. NJ.</p> <p style="text-align: center;">ZONA 3</p> <p>Pensilvania. PA. Maryland. MD. Delaware. DE. Distrito de Columbia. DC.</p> <p style="text-align: center;">ZONA 4</p> <p>Virginia. VA. North Carolina. NC. South Carolina. SC. Georgia. GA. Florida. FL.</p>	<p>Alabama. AL. Tennessee. TN. Kentucky. KY.</p> <p style="text-align: center;">ZONA 5</p> <p>Mississippi. MS. Arkansas. AR. Louisiana. LA. Oklahoma. OK. Texas. TX. New México. NM.</p> <p style="text-align: center;">ZONA 6</p> <p>California. CA.</p> <p style="text-align: center;">ZONA 7</p> <p>Washington. WA. Oregón. OR. Idaho. ID. Montana. MT. Wyoming. WY. Utah. UT. Nevada. NV. Arizona. AZ.</p>	<p style="text-align: center;">ZONA 8</p> <p>Ohio. OH. Michigan. MI. West Virginia. MV.</p> <p style="text-align: center;">ZONA 9</p> <p>Illinois. IL. Indiana. IN. Wisconsin. WI.</p> <p style="text-align: center;">ZONA Ø</p> <p>North Dakota. ND. South Dakota. SD. Nebraska. NE. Kansas. KS. Colorado. CO. Minnesota. MN. Iowa. IA. Missouri. Mo.</p> <p>Alaska. AK. Hawaii. HI. Puerto Rico. PR. Zona del Canal. CZ. Islas Virgenes (USA) VI.</p>
-----------------------------------------------------------------------------------------------------------------------------------------------------------------------------------------------------------------------------------------------------------------------------------------------------------------------------------------------------------------------------------------------------------------------------------------------------------------------------------------------------------------------------------------------	------------------------------------------------------------------------------------------------------------------------------------------------------------------------------------------------------------------------------------------------------------------------------------------------------------------------------------------------------------------------------------------------------------------------------------------------------------------------	---------------------------------------------------------------------------------------------------------------------------------------------------------------------------------------------------------------------------------------------------------------------------------------------------------------------------------------------------------------------------------------------------------------------------------------------------------------------------------------------------------------------



ALASKA: AK-99.  
 HAWAII: HI-96.  
 ZONA DEL CANAL: CZ.  
 PUERTO RICO: PR-00.  
 DISTRITO DE COLUMBIA: DC-20.  
 ISLAS VIRGENES (USA): VI.

Estados Unidos  
 Abreviaturas de los Estados  
 y Código Postal ZIP.

## INDICADORES POSTALES ZIP

Las oficinas postales de los Estados Unidos tienen asignado un número de cinco cifras y las dos primeras casi siempre permiten distinguir el Estado a que pertenece, aunque a veces figuran en dos estados.

A continuación indicamos la correspondencia entre las dos primeras cifras del ZIP y los diferentes estados.

00 Puerto Rico (Estado Libre Asociado).					
01 MA	18 PA	35 AL	52 IA	69 NE	86 AZ
02 MA-RI	19 PA-DE	36 AL	53 WI	70 LA	87 NM
03 NH	20 MD-DC	37 TN	54 WI	71 LA-AR	88 NM
04 ME	21 MD	38 MS	55 MN	72 AR	89 NV
05 VT	22 VA	39 MS	56 MN	73 OK	90 CA
06 CT	23 VA	40 KY	57 SD	74 OK	91 CA
07 NJ	24 VA	41 KY	58 ND	75 TX	92 CA
08 NJ	25 WV	42 KY	59 MT	76 TX	93 CA
09 NY	26 WV	43 OH	60 IL	77 TX	94 CA
10 NY	27 NC	44 OH	61 IL	78 TX	95 CA
11 NY	28 NC	45 OH	62 IL	79 TX	96 HI
12 NY	29 SC	46 IN	63 MO	80 CO	97 OR
13 NY	30 GA	47 IN	64 MO	81 CO	98 WA
14 NY	31 GA	48 MI	65 MO	82 WY	99 AK
15 PA	32 FL	49 MI	66 KS	83 ID	
16 PA	33 FL	50 IA	67 KS	84 UT	
17 PA	34 FL	51 IA	68 NE	85 AZ	

## RELACION DE ABREVIATURAS DE LOS ESTADOS POR ORDEN ALFABETICO

AK Alaska. AL Alabama. AR Arkansas. AZ Arizona. CA California. CO Colorado. CT Connecticut DC Ristrito de Columbia. DE Delaware. FL Florida. GA Georgia. HI Hawaii. IA Iowa. ID Idaho. IL Illinois. IN Indiana. KS Kansas.	KY Kentucky. LA Louisiana. MA Massachussets MD Maryland. ME Maine. MI Michigan. MN Minnesota. MO Missouri. MS Mississippi. MT Montana. NC North Carolina. ND North Dakota. NE Nebraska. NH New Hampshire. NJ New Jersey. NM New Mexico. NV Nevada. NY New York.	OH Ohio. OK Oklahoma. OR Oregon. PR Puerto Rico (E.L.A.)  RI Rhode Island. SC South Carolina. SD South Dakota. TN Tennessee. TX Texas. UT Utah. VA Virginia. VT Vermont. WA Wahington. WI Wisconsin. MV West Virginia. WY Wyoming.
----------------------------------------------------------------------------------------------------------------------------------------------------------------------------------------------------------------------------------------------------------------------------	--------------------------------------------------------------------------------------------------------------------------------------------------------------------------------------------------------------------------------------------------------------------------------------------------------------------	------------------------------------------------------------------------------------------------------------------------------------------------------------------------------------------------------------------------------------------------------------------------------------

**Colabora en la confección del Listín, tan pronto sepas tu indicativo, notifícalo a la Secretaría.**

## VENTAS

Equipo emisor y receptor «Luprix» AM CW, bandas decamétricas, como nuevo. Mira electrónica LME, con UHF, como nueva (caja metálica con asas).—RAZON: EA3AFY.

Material vario, en buen estado, relés, componentes, chasis, tester, así como un superheterodino musiuero, un transceptor en buen uso, utilizable móvil, casero.—RAZON: J. Méndez Aspano, calle Islas Cies, 9, 3.º B, Madrid-35, EA4-3541.

Transceiver Sommerkamp, modelo FT. 250, con cuatro meses de uso. Nuevo, a estrenar. Documentado. Precio, 65.000 ohmios.—RAZON: EA5RO. Teléfono 3264557, de 15,30 a 16 horas. Valencia.

Tocadiscos estéreo DUAL con Baffles, 10 K.—Platina emisión 144-146 MHz., 2 K.—V. F. O. Transmisión 144-146, 2 K.—Equipo RX-TX 144-146 MHz. AM-FM-SSB-CW, 12 K.—Equipo RX-TX 28-30 MHz. móvil BEVOX 5 W., 7 K.—Equipo RX-TX 28-30 MHz. móvil MIDLAND 5 w., 5 K.—Equipo RX-TX 144-146, portátiles, 1 w., 6 K. el juego.—RAZON: EA5QA. Teléfonos 96/3606190 y 96/3692463. Valencia.

Transceptor de 144 MHz. marca TELTRON, modelo VTA-144, poco uso, 12.000 ohmios.—RAZON: EA2HW. Teléfono 4474535. Bilbao.

Kit, reloj digital para montar, de la firma «Novo Kit». Precio, 1.990 ohmios, más 50 de envío.—RAZON: J. M. Marré, calle Arrabal, 19, Calella (Barcelona).

Receptor de comunicaciones Kenwood. QR 666. Todo transistores. 170 KHz. a 30 MHz. Band Spread. Ham. bands 10-15-20-40-75-80 metros. Marker 500 KHz.—Am., BLS, BLI, nuevo y documentado, 35 K.—RAZON: Gabriel Medina, calle Monte Carmelo, 38, Sevilla-11.

Emisor auto construido bandas 10-15-20-40 metros, BLU, AM, CW, lámparas finales 2x6146, con micro, perfecto funcionamiento, 13.000 ohmios.—Receptor toda banda, marca «LUPRIX», modelo L 10 D.C., BLU, AM, CW, 9.000 ohmios.—Emisor-receptor para 2 m. «LUPRIX», RTX, 222, con VFO y a cristal AM, FM, 13.000 ohmios.—Receptor para 2 m. «BELIO», modelo RV2, AM, FM, nuevo, 8.000 ohmios.—Transceptor para 2 m. marca «TELEMCO», modelo TC201, AM, FM, nuevo, 22.000 ohmios.—Amplificador lineal a transistores marca «TELEMCO», modelo PA501, 40 W. salida, 6.500 ohmios, nuevo.—RAZON: Jaime Subirts, EA3-1858, calle Economía, 3, Villanueva y Geltrú (Barcelona). Teléfono 8931772.

Magnetófono de carrete antiguo «wollensak», en funcionamiento, 125 v., 1 K.—Tocadiscos estéreo «PE» 662, automático, 7,5 K.—Radio cassette estéreo, 8 pistas, AM FM «TOYO», 12 v. y 125 v., 16 K.—Autorradio «SHARP», presintonía automática, AM FM.—Cassette «PHILLIPS». Los dos últimos nuevos, precio a convenir.—RAZON: Llamar al 2752160, preguntar por José.

Transceptor SSB, toda banda, HEATHKIT.—RAZON: Andrés López Vázquez, calle Tres Carabelas, 7, La Antilla (Huelva).

Transceptor de estado sólido, alimentación 12 v. 2 A., de 5 canales (incorporando uno de frecuencia 28.500), entrada para OFV., recepción transmisión o ambos a la vez, 15 transmisores, 1 Mosfet, 1 unión, 4 diodos, 2 Zener, sensibilidad superior a 1 micro-voltio, selectividad para más menos 10 db., 5 kc., modulación cruzada, squelch, S-Meter.—Transmisor de 14 w. en antena, oscilador de llamada de *Radorama*. Tiene uno de uso, en 7.700 ohmios, regalo al comprador 20 revistas *Radorama*.—RAZON: Fernando Landaluze Tre. Teléfono 881905, de 13,45 a 14,15 y de 20,30 a 22,30 horas. Villafranca de Ordizia (Guipúzcoa).

Transceiver marca «ELECTOSA», de 144 MHz., 25 w. salida R.F., en 20.000 ohmios.—Fuente alimentación «ELECTOSA» 6 A., en 5.000 ohmios.—Emisor «HEATHKIT», bandas decamétricas, documentado, portadora controlada, en 16.000 ohmios.—RAZON: 312942, con el prefijo 977, llamar de 4 a 8 de la tarde.

Un comprobador de válvulas.—Una biblioteca «MAYMO», compuesta de 12 libros.—Un soldador pistola «Arión» 150 w. 125 v.—Un amplificador antena.—Un filtro audio para la voz.—Un curso de francés con discos.—Un curso de alemán con discos.—Revistas *Transistor*, del número 1 al corriente mes.—Revistas *Radorama* números 6, 7, 8, 9, 10, 11, 12, 16 y hasta el número corriente.—RAZON: José López Mellado, plaza Poniente, 2, 1.º izquierda, barriada Los Juncos, Cartagena (Murcia).

Rotor TR 44.—RAZON: EA5LN, Vicente Gurrea. Teléfono 3713061. Valencia.

Transceptor toda banda, último modelo, documentado.—RAZON: EA 4 RO. Teléfono 2590346.

Dibujos para confeccionar en imprenta QSL's. Realización tipo profesional en blanco y negro, detalles dibujo a elección del OM o no, 7.000 ohmios.—RAZON: Luis M. Atienza Manzanares, Box, número 1.026, Valencia.

## COMPRAS

Receptor multibanda, BLU-AM-CW, válvulas o transistores en buen estado, pago al contado.—OFERTAS: José A. Barrero Hidalgo, San José Obreiro, 16, 2.º izquierda, Lazcano (Guipúzcoa).

Adaptador de antena MN-2000 y consola C-4, de la Drake y Moduloscopia SB-610 E de Heathkit.—OFERTAS: EA5FT, apartado Ø, Benidorm (Alicante).

Receptor de toda banda de AM-FM y SSB-BLU. Emisor toda banda o transceptor similar.—OFERTAS: Gómez Chaparro, Ximénez de Quesada, 19, Córdoba.

Receptor-emisor comercial, multibanda para CW o transceiver con gran selectividad de recepción.—OFERTAS: EA 2 OP, apartado 612, Bilbao.

Receptor S38 ó S40, en buen estado. Esquema de transceptor Trío 2200, original o fotocopia.—OFERTAS: Miguel Guardional García. Teléfono 3252185, calle Amposta, 20, Barcelona-4.

Heatkit HW. 32 A, no importa sea sin fuente y cambiaría Walkie-Talke 2 canales 10 metros por Carkit 8 W.—OFERTAS: Apartado 3.100, San Sebastián.

Cambio colección de sellos de España desde el año 1951 hasta la fecha por equipo de radioaficionado completo.—OFERTAS: Francisco Hernández Méndez, Casas del Fundidor, 16, barrio de Peral, Cartagena (Murcia).

# CONOCE A TU CORRESPONSAL Por EA 8 JB



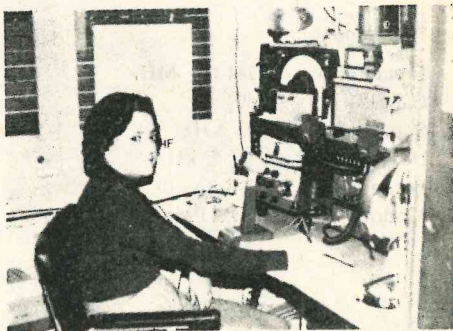
El colega José P. Salvador, socio de U.R.E., con residencia en Suecia, estará en radio durante los días 25 al 30 del próximo junio desde ANDORRA, con el indicativo de C3-1-JU, trabajando todas las bandas decamétricas en CW y BLU. En la foto se encuentra junto al citado el también colega C3-1-JT-ULF.



EA5JI, Armando Gasch de Crevillente (Alicante).



El amigo Ismael, EA3AHF.



Pili, 2.ª operadora de EA3AHF.



El amigo Manolo, EA1KM, otro entusiasta de la CW.



EA3TJ, el amigo Miguel, ante sus cacharros.



CAMPIONE ELECTRONICA  
ELCA SAS



IC - 225

## TRANSCEIVER SINTETIZADO 80 CANALES

### Transmisor

Frecuencia	144-146 MHz
Canales	80
Separación	25 kHz
Desviación	$\pm 5$ kHz
Potencia	1 W y 10 W
Modo	F3 (FM)

### Receptor

Frecuencia	144-146 MHz
Canales	80
Modo	F3
FI	1. <sup>a</sup> 10,7 - 2. <sup>a</sup> 455
Sensibilidad:	mejor que $4 \mu\text{V}$ a 20 dB
Respuesta espureas:	mejor que $-60$ dB

### General

Semiconductores	Transistores 43
	FET 9
	IC 4
	Diodos 32
Alimentación	13,5 VDC negativo masa
Antena	50 ohmios
Corriente drenaje	2,4 A: máximo
Dimensiones	58x156x247 mm
Peso	2,5 Kg.

Distribuidor exclusivo para España.

**SACHI**  
Fuentes, núm. 13  
MADRID-13

Tfno.: 248 48 55  
248 25 84

TLX.: 23741 SACHI E

# DIPLOMAS

Sección a cargo de ANTONIO MONTERO GARRIDO, EA 4 GI

## «DIPLOMA FAIENZE»

### La Ciudad de la cerámica

Este Diploma está representado por una cerámica policromada, original, fabricada a mano con el signo de A.R.I. y el emblema de la ciudad. Se otorgará a toda estación que demuestre haber trabajado con estaciones de FAENZA como sigue:

#### BANDAS DE HF (BLU).

Estaciones DX, por lo menos 5 QSO's.  
Estaciones EU, por lo menos 8 QSO's.  
Estaciones I, por lo menos 12 QSO's.

#### BANDAS DE VHF Y UHF (BLU Y FM).

Estaciones separadas más de 500 km., por lo menos 2 QSO's.  
Estaciones separadas menos de 500 km., por lo menos 10 QSO's.  
Es necesario un QSO con la estación «Jolly» para las estaciones separadas menos de 500 km.

#### BANDAS DE HF, VHF, UHF (CW).

Con las mismas reglas se les enviará a petición un Diploma especial por contactos en CW solamente.

#### SWL's.

Para los HRD's (¿escuchas?) son válidas las mismas reglas expuestas para los contactos en las bandas de HF, VHF y UHF, en BLU, FM y CW.

Para las estaciones EU e I es necesario 1 QSO con la estación especial «Jolly», el cual proporcionará dos puntos (valor de dos QSO's). No son válidos los contactos entre las 00,00 y las 24,00 GMT durante los días de concurso. Una de las siguientes estaciones «Jolly» estará irregularmente presente en cada banda de HF.

La misma estación puede ser trabajada más de una vez en bandas diferentes, pero sólo en días diferentes (la estación «Jolly» da dos puntos sólo una vez), pero es necesario para las estaciones EU e I en HF y para las estaciones separadas menos de 500 km trabajar por lo menos 3 estaciones diferentes. Son válidos los contactos desde el 1 de abril de 1976 al 31 de diciembre de 1976. Para obtener el Diploma es necesario una lista extractada (no QSL) firmada por dos OM + 20 IRC's, que se enviará por correo al encargado de Diplomas, Sección de A.R.I. de Faenza, Apartado 93 - I-48018. FAENZA (Italia).

i 4 BBM, COG, CXC, DBC, EAE, EAI, ECR, EGC, FSL, GCE, GSJ, GU, LEO, MNP, MZY, PWL, SKR, SEC, SJX, SLC, TMR, WPW, ZN.

i W 4 AAB, ABE, ACR.

---

¿Tienes teléfono? Envía el número a la Secretaría para incluirlo en el próximo Listín.

---

# CONCURSOS

Sección a cargo de ANTONIO MONTERO GARRIDO, EA 4 GI

## CELEBRACION DEL BICENTENARIO POR LA A.R.R.L.

1976 NOS PROPORCIONARA UNA GRAN CANTIDAD DE ACONTECIMIENTOS, MUCHOS DE LOS CUALES SERAN OLVIDADOS PRONTO. ESPERAMOS QUE LA ACTIVIDAD DE LA A.R.R.L. EN LA CELEBRACION DEL BICENTENARIO SERA RECORDADA LARGAMENTE COMO UNA GRAN ILUMINACION DEL 1976, EL AÑO DEL TRABAJO

No es exactamente un concurso a menos que se desea convertir en uno. Es una actividad de trabajo iluminada por un diploma superatractivo que se pone dentro del alcance de cada uno. Es una oportunidad para perfeccionar aquellas condiciones finales precisas para el diploma WAS de la A.R.R.L. especial para el Bicentenario. Es una ocasión para trabajar con los vecinos y con los DX, en HF y en VHF, directamente y a través de satélites en fonía, CW, RTTY, SSTV, FAX, rebote lunar y cualquier otra clase que se pueda imaginar. Es la celebración del Bicentenario por la A.R.R.L., y no habrá nada igual durante mucho, mucho tiempo. El fin de semana, 24-25 de julio de 1976, se producirán fuegos artificiales espectaculares como las bandas de aficionados no han visto nunca. Las simples reglas expuestas a continuación son la única guía. Los formatos de participantes estarán disponibles en el CQ USA de May.

### LA CELEBRACION DEL BICENTENARIO POR LA A.R.R.L.

1. *Fecha:* 24 y 25 de julio de 1976.
2. *Elegibilidad:* Los aficionados de todo el mundo pueden participar.
3. *Objeto:* Los aficionados de los 50 Estados Unidos tratarán de trabajar con el mayor número posible de estaciones; los aficionados residentes fuera de los 50 Estados Unidos tratarán de trabajar con el mayor número posible de estaciones situadas dentro de los Estados Unidos *solamente*. Los contactos de EE. UU. a EE. UU. están permitidos.
4. *Condiciones de participación:* Todo participante acepta las obligaciones impuestas por las disposiciones de este anuncio, por los reglamentos de las autoridades que expidieron su licencia y por las decisiones del Comité de Diplomas de la A.R.R.L.; todas las decisiones de este comité serán definitivas.
5. *Clasificación de participantes:* Operador único para participantes de EE. UU. Operador único y operador múltiple para todos los demás. Transmisor múltiple prohibido.
6. *Pertodo de actividad:* Desde las 0000 UTC del sábado 24 de julio de 1976, a las 23,59 UTC del domingo 25 de julio de 1976. Cada participante no puede trabajar más de 36 horas los "descansos" deben ser intervalos de 15 minutos por lo menos y no se permiten más de ocho intervalos.
7. *Contactos válidos:* Cada estación puede ser trabajada una vez en fonía y una vez en otra modalidad. Los contactos repetidos no se permiten, excepto vía satélite Oscar. El Oscar en sí no cuenta como modalidad distintiva; por ejemplo: un contacto en fonía vía Oscar impide cualquier otro contacto con la misma estación en fonía. La misma estación no puede ser trabajada con indicativo de llamada duplicado; por ejemplo: un contacto en fonía con WIAW seguido de un contacto en fonía con ACIAW constituye un contacto duplicado (no válido). Esta regla no tiene efecto cuando hay más de un individuo que ha obtenido indicativos de licencias en la misma localidad.
8. *Intercambios:* Los aficionados de EE. UU. enviarán informe de señal, nombre del estado y número de llamada del Estado dentro de la Unión (ver lista debajo). Los participantes no pertenecientes a EE. UU. enviarán informe de señal y número consecutivo de serie empezando por el 001.
9. *Puntuación:* La puntuación final será igual al número de contactos. No hay multiplicadores.
10. *Información:* Una hoja resumen, hojas de listas y hojas de comprobación son necesarias de todos los participantes de EE. UU. Hoja resumen y hojas de logs son necesarias de todos los participantes no pertenecientes a EE. UU. Hojas especiales de resumen y de listas se tendrán disponibles en mayo para el que las solicite de las Oficinas Generales de la A.R.R.L.; tales solicitudes deben venir acompañadas por sellos con el franqueo aproximado.
11. *Informes:* Las cartas deben ser mataselladas en correos no más tarde del 1 de septiembre de 1976 para ser elegibles, para los diplomas y relación del QST. Todas las listas pasan a ser propiedad de la Liga Americana de Radio Relé y ninguna podrá ser devuelta.
12. *Diplomas:* Los aficionados de los 50 Estados Unidos son elegibles para los siguientes: 1.776 o más QSO's, 200 o más QSO's, 50 o más QSO's realizados exclusivamente en 50 MHz o por encima (excluyendo Oscar). La sección de puntuaciones altas de la A.R.R.L. (todas las bandas), todos los 50 Estados trabajados y 200 o más QSO's con estaciones de fuera de los 50 Estados Unidos. Los aficionados de fuera de los Estados Unidos son elegibles para los siguientes diplomas: 1.776 o más QSO's, 200 o más QSO's, 50 o más QSO's realizados exclusivamente en 50 MHz o por encima (incluyendo Oscar), puntuación alta de país (todas las bandas), todos los 50 Estados trabajados y las 13 colonias originales trabajadas (ver cuadro debajo).
13. *Descalificaciones:* El criterio normal de la A.R.R.L. es aplicable: ver QST de enero de 1976, página 73.

### Orden de participación de los Estados en la Unión.

1	2	3	4	5	6	7	8	9	0
CT-5"	NJ-3"	DE-1"	AL-22	AR-25	CA-31	AK-49	MI-26	IL-21	CO-38
ME-23	NY-11"	MD-7"	FL-27	LA-16	HI-50	AZ-48	OH-17	IN-18	IA-29
MA-6"		PA-2"	GA-4"	MS-20		ID-43	WV-35	WI-30	KS-34
NH-9"			KY-15	NM-47		MT-41			MN-32
RI-13"			NC-12"	OK-46		NV-36			MD-24
VT-14			SC-8"	TX-28		OR-33			NE-37
			TN-16			UT-46			ND-39
			VA-10"			WA-42			SD-40
									WY-44

" Son las 13 Colonias originales.

# SECRETARIA GENERAL

## INFORMA:

### NUEVAS DIRECCIONES Y TELEFONOS

- EA4QX D. Antonio Kerstjens Faes.—Av. Cerro Alarcón, parcela 248. Tel. 8901405. VALDEMORILLO (Madrid).
- EA8BA D. José J. Quevedo Bautista.—Juan Ramón Jiménez, 11. LAS PALMAS DE GRAN CANARIA.
- EA3ALO D. Francisco Miralles Niubó.—Generalísimo Franco, 13. Tel. 122. VILANOVA DE BELLPUIG (Lérida).
- EA8NN D. Gregorio Clavijo León.—Reyes Católicos, 24. Tel. 35572. LAS PALMAS.
- EA8NO D. Aurelio Navarro Artiles.—P.º Cap. López Orduña, 40, C. Tel. 254817. LAS PALMAS.
- EA3AMT D. José Ordoño Gil.—Barcelona, 40, 2.º 2.ª Tel. 3680214. PALLEJA (Barcelona).
- EA5AMG D. José López Munuera.—Carret. del Túnel, s/n. Apart. 9. VIELLA (Lérida).
- EA5KD D. Luis Bardiza Rivas.—Pl. Abad de Nalba, 2. Tel. 214726. ALICANTE.
- EA7AAJ D. Alfonso Osborne Pérez de Guzmán.—Madre Rafols, 10. Tel. 453436. SEVILLA-11.
- EA9EQ D. Juan Santos Luna.—Central Telefónica Militar S.R.T. CEUTA.
- EA7RZ D. Manuel Ortega Lamas.—Av. Antonio Maura, 39, 4.º A. Tel. 234788. Apart. 422. CORDOBA.
- EA2-1995 U D. Luis Colorado Granero.—Av. José Antonio, 7. Tel. 4499860. ECHEVARRI (Vizcaya).
- EA5WX D. Alfredo Ibor Pales.—Guillén de Castro, 126, 1.º Tel. 3310910. VALENCIA-3.
- EA5-1304 U D. Luis M. Atienza Manzanares.—Av. del Cid, 22, esc. B, 4.º 7.ª Tel. 3264557. VALENCIA-8.
- EA3-3306 U D. José F. Pérez Gracia.—Viera, 3. Apart. 277. SANTA CRUZ DE LA PALMA (Tenerife).
- EA 8 LY D. Juan Gimferrer Tremull.—La Granada, 54, 4.º 3.ª VILAFRANCA DEL PENEDÉS (Barcelona).
- EA 7 WB D. Miguel Perales López.—Puerto de la Molina, 8, 2.º A. Rochelambert. Tel. 637987. SEVILLA-6.
- EA 3 AJO D. Ismael Forés Unió.—La Salle, 4, ático 1.ª Tel. 440959. TORTOSA (Tarragona).
- EA3-3837 U D. Ismael Forés Sabat.—La Salle, 4, ático 1.ª Tel. 440959. TORTOSA (Tarragona).
- EA 2 LB D. Luis Terrisse Jordi.—Av. de Chile, 38, 6.º 4.ª Tel. 2409717. BARCELONA-14.
- EA7-ABV D. Alejandro Blanco Vela.—San Juan, 3, 2.º SEVILLA-4.
- EA 2 II D. Angel Otaola San Cristóbal.—Mugarra, 8, 1.º Tel. 4600073. GUECHO (Vizcaya).

Altas, bajas y variaciones habidas en los indicativos de emisora de 5.ª categoría y nuevos indicativos para la tarjeta oficial de escucha correspondientes a los meses de enero y febrero últimos, según datos facilitados por la Dirección General de Correos y Telecomunicación

### ALTAS

- EA1-BJ D. Jesús Monar Bear.—F. Hontoria, 8, 2.º ASTILLERO (Santander).
- EA1-FX/M D. Cesáreo Feijoo Rodríguez.—VIGO. Estación Móvil.
- EA1-EY/M D. Luis Carlos de Vicente Tapias.—VIGO. Estación Móvil.
- EA1-GH/M D. Juan Ganzo Hernández.—SANTANDER. Estación Móvil.
- EA1-JS/M D. José Carlos Turiel de Castro.—VIGO. Estación Móvil.
- EA1-KA/M D. Mario Peleteiro Baili.—VIGO. Estación Móvil.
- EA1-MT/M D. Eduardo Castro García.—VIGO. Estación Móvil.
- EA1-NH/M D. Miguel Peñil Domínguez.—SANTANDER. Estación Móvil.
- EA1-NP/M D. Pedro Martín Lorenzo.—SANTANDER. Estación Móvil.
- EA1-OK D. Rodolfo Hervás Cobo.—Av. de Eusebio Gómez, 16. SARON (Santander).
- EA1-OZ D. Emilio Sanz Palleiro.—P.º General Dávila, 43, 1, 5.º izq. SANTANDER.
- EA1-PA D. José María de Saracibar Alonso.—D.ª Marina de Escobar, 4. VALLADOLID.
- EA1-PB D. Cándido Herrera Rivas.—Berta Perogordo, 7. TORRELAVEGA (Santander).
- D. Noé Avello Sierra.—Ambas Aguas, 2. CANGAS DEL NARCEA (Asturias).

- EA1-PC D. Miguel Angel Pérez Crego.—Av. de Juan Manso, 26. SALAMANCA.  
EA1-PD D. Fernando Peña Rodrigo.—Villafranca, 52. BURGOS.  
EA1-PF D. José Luis Espinar González.—Trav. de Vigo, 34, 7.º B. VIGO (Pontevedra).  
EA1-PG D. Juan José Cortijo Sáenz.—Niña Guapa, 32. VALLADOLID.  
EA1-PH D. Manuel Gonzalo Pastor Merino.—Felipe II, 10, 5.º B. VALLADOLID.  
EA1-PI D. Manuel Ramiro Estévez.—Vía del Norte, 34, 2.º B. VIGO (Pontevedra).  
EA1-PJ D. Arturo Cordovés Torres.—General Aranda, 57, 2.º VIGO (Pontevedra).  
EA1-PK D. Manuel Alberto Alvarez Bastida.—Fosal (Polígono de Goya), bloque Citroën, 16, 15.º D. VIGO (Pontevedra).  
EA1-PL D. Juan José Canosa García.—Abeleira Menéndez, 7, 4.º VIGO (Pontevedra).  
EA1-PM D. José Angel Ubeira Prado.—Brea, 102. VIGO (Pontevedra).  
EA1-PN D. Humberto Longueira Murio.—Av. Circunvalación, s/n. PUENTEAREAS (Pontevedra).  
EA1-PO D. José Hernández Matias.—Polígono de Goya, bloque 39, 5.º B. VIGO (Pontevedra).  
EA1-PP D. Dámaso Crespo Lorenzo.—Av. de La Coruña, 123, 4.º B. VIGO (Pontevedra).  
EA1-PQ D. Manuel Comesaña Sieiro.—Marqués de Valladares, 54, 9.º dcha. VIGO (Pontevedra).  
EA1-PR D. Alfonso Portela Ferro.—Trav. de Vigo, 136, 2.º D. VIGO (Pontevedra).  
EA1-PS D. Enrique Freire López.—Av. de las Camelias, 123, 3.º C. VIGO (Pontevedra).  
EA1-PT D. Javier de Vicente Rivas.—Playa de Patos-Bouzabella, Ayuntamiento de Nigran. VIGO (Pontevedra).  
EA1-PU D. Guillermo Santos Gómez.—José Antonio, 167, 10.º E. VIGO (Pontevedra).  
EA1-PV D. José Luis García Fernández.—Isaac Peral, 6, 4.º B. SALAMANCA.  
EA1-PW D. Evencio Blanco Alvaro.—Pollo Martín, 15, 1.º A. SALAMANCA.  
EA1-PX D. José Manuel Prado Estévez.—Pla y Cancela, 46. LA CORUÑA.  
EA2-FB/M D. José García de Andoín Ortiz de Urbina.—BILBAO. Estación Móvil.  
EA2-GP D. Julio Revillo Coscojuela.—Fray Francisco, 1. VITORIA.  
EA2-LS/M D. Juan Luis Sarasua Muñoz.—BILBAO. Estación Móvil.  
EA2-LX/M D. José Luis Pascual López.—BILBAO. Estación Móvil.  
EA2-NQ/M D. Pablo Barahona Aires.—EIBAR (Guipúzcoa). Estación Móvil.  
EA2-NV/M D. Antonio Echezarraga Bilbao.—EIBAR (Guipúzcoa). Estación Móvil.  
EA2-OA/M D. Sabino Etxezarraga Bilbao.—EIBAR (Guipúzcoa). Estación Móvil.  
EA2-OG D. Juan Antonio Murcia López.—Martín Cortés, 2-4. ZARAGOZA.  
EA2-OH D. Antonio Virgala Martínez.—Batalla de Lepanto, 21. ZARAGOZA-2.  
EA2-OI D. Félix Ibáñez de Sendadiano Larrauri.—Eulogio Serdán, 13, 3.º dcha. VITORIA.  
EA2-OJ D. Francisco Crespo Cabargos.—Carquizano, 1-A, 4.º C. SAN SEBASTIAN.  
EA2-OK D. Antonio Amurrio Valle.—Av. Generalísimo, 46, 7.º dcha. VITORIA.  
EA2-OL D. Ramón Arceluz Luzeret.—Calvo Sotelo, 32. VITORIA.  
EA2-OM D. Julio Pérez Pérez.—Bolivia, 16, 1.º D. VITORIA.  
EA2-ON D. Germán Hayeck Blanco.—José María Escorza, 11. BILBAO-13.  
EA2-OO D. Alfredo Martínez García.—Pl. de Amezola, 2, 6.º BILBAO-12.  
EA2-OP D. Alvaro Robledo Echevarría.—Virgen de Begoña, 12, 3.º dcha. BILBAO-6.  
EA2-OQ D. Roberto Temprano García.—General Moscardó, 11. BARACALDO (Vizcaya).  
EA2-OS D. Peter H. Westhoff.—Bidebarri, 10, 2.º 10. ALGORTA (Vizcaya).  
EA2-OT D. Francisco Aris Páez.—Artasamina, 12, 2.º BILBAO-7.  
EA2-OU D. Pedro Miguel Lizárraga Sainz.—Trav. de Torrezabal, 6, 1.º C. GALDACANO (Vizcaya).  
EA2-OV D. Jesús Manuel Bueno García.—Pedro Martínez Artola, 12. BILBAO.  
EA3-AFJ/M D. Jesús Casado Ruiz.—LERIDA. Estación Móvil.  
EA3-AFL/M D. Pedro Zamora Lozano.—GERONA. Estación Móvil.  
EA3-AGL/M D. Luis Nieto Bertrán.—SAN FELIU DE LLOBREGAT (Barcelona). Estación Móvil.  
EA3-AGO/M D. Francisco Roca Alarcón.—REUS (Tarragona). Estación Móvil.  
EA3-AGR/M D. Julián Freixanet Seto.—LERIDA. Estación Móvil.  
EA3-AIU D. Juan Fábregas López.—Plaza, 14. SAN FERREOL - EL TORN (Gerona).  
EA3-ALQ D. Francisco Miralles Niubo.—Generalísimo, 13. VILANOVA DE BELLPUIG (Lérida).  
EA3-ALR D. José María Marre Buret.—Arrabal, 19. CALELLA (Barcelona).  
EA3-ALS D. Juan Cerdán Soto.—Av. Caudillo, 5. CALELLA (Barcelona).  
EA3-ALU D. José María Marre Mir.—Arrabal, 19. CALELLA (Barcelona).  
EA3-ALT D. Antonio Blaya Hernández.—Riera, s/n. PALAMOS (Gerona).  
EA3-ALV D. Francisco Javier Paradell Santotomás.—Industria, 337. BARCELONA-13.  
EA3-ALW D. Luis Muñoz Sust.—Burdeos, 37. BARCELONA-15.  
EA3-ALX D. Manuel Herrero Doblemlle.—General Mola, 61. SAN CELONI (Barcelona).  
EA3-ALY D. Miguel Masague Pallas.—Pl. Manuel Bertrán, 4. MOLLERUSA (Lérida).  
EA3-ALZ D. Miguel Morales Bardi.—Ligajo del Gangil, s/n. CAMARLES (Tarragona).  
EA3-AMB D. Jaime Traveset Casas.—Saclosa, 41, 4.º 1.º MANRESA (Barcelona).  
EA3-AMC D. Francisco Trigueros Romero.—Rambra Ribatallada, 30, 4.º 2.º SAN CUGAT DEL VALLES (Barcelona).  
EA3-AME D. José Bruch Miralpeix.—Matagalls, 6. VICH (Barcelona).  
EA3-AMF D. Antonio Curpian Romero.—Mimosas, 11-13, 3.º 4.º HOSPITALET (Barcelona).  
EA3-AMG D. José López Munuera.—Carret. del Túnel, s/n. VIELLA (Lérida).  
EA3-AMH D. Vicente Navarro Blanco.—P.º Verdún, 1, 9.º BARCELONA-16.  
EA3-AMI D. Felipe Moreno Rodríguez.—Carret. de Albages, 1. JUNCOSA DE LAS GARRIGAS (Lérida).  
EA3-AMJ D. Juan Fernández Parra.—Torns, 6, 2.º 1.º BARCELONA-14.  
EA3-AMK D. Francisco Roca Pujado.—Junqueres, 28, 1.º 3.º SABADELL (Barcelona).  
EA3-AML D. Mariano Ignacio Marroyo Rodríguez.—Can Allamora, 6. RUBI (Barcelona).  
EA3-AMN D. Ramón Florens Gayá.—San Pedro, s/n. TALLADELL (Lérida).  
EA3-AMO D. Juan Badias Sanfeliu.—Alfonso Martínez, 15. TARREGA (Lérida).  
EA3-AMR D. José Moncusi Mulet.—Av. del Caudillo, 200. SANTA COLOMA DE GRAMANET (Barcelona).  
EA3-AMS D. Miguel Claver Correa.—Pl. Llobregat, át. 1-3.º LAS ROQUETAS DE SAN PEDRO DE RIBAS (Barcelona).  
EA3-AMT D. José Ordoño Gil.—Barcelona, 40, 2.º 2.º PALLEJA (Barcelona).  
EA3-AMU D. Esteban Vendrell Llinas.—General Mola, 11. LLAGOSTERA (Gerona).  
EA3-AMV D. Encarnación Presagüe Bujolasos.—Héroes Manresanos, 12, 2.º MANRESA (Barcelona).  
EA3-AMW D. Pedro Margalef Cañelles.—Carret. de Sardanyola, 3, 5.º 2.º SAN CUGAT DEL VALLES (Barcelona).  
EA3-AMX D. Vicente Martínez Vela.—Wifredo, 92, 3.º BADALONA (Barcelona).

- EA3-AMY D. Márciano Prat Manjonell.—Av. del Generalísimo, 193. LAS FRANQUESAS DEL VALLES (Barcelona).
- EA3-AMZ D. Juan Eckart Luthy.—Lauria, 126. BARCELONA-9.
- EA3-ANA D. Juan Bonell Barberá.—Herreros, 9. VILAFRANCA DEL PENEDES (Barcelona).
- EA3ANB D. Martín Quer Maurell.—Clascar, 6. VILAFRANCA DEL PENEDES (Barcelona).
- EA3-ANC D. Enrique Font Gasol.—Lérica, 35, 3.º 3.ª BARCELONA-4.
- EA4-AD D. Gerardo Cuenca Martínez.—Castillo de Játiva, 1, chalet «El Alba», parcela 496. VILAFRANCA DEL CASTILLO (Madrid).
- EA4-CR/M D. Santos Yébenes Muñoz.—MADRID. Estación Móvil.
- EA4-NA/M D. Antonio Villalba González.—MADRID. Estación Móvil.
- EA4-OC D. Jorge Alberto de Castro Gamoneda.—P.º Infanta Isabel, 7. MADRID-7.
- EA4-OD D. José María Battle Simón.—Gil de Ontañón, 31, hotel. MADRID-27.
- EA4-OH D. Rafael Bonilla Carrasco.—Piedad, 9. MERIDA (Badajoz).
- EA4-OX D. Antonio Juan Kerstjens Faes.—Urbanización Cerro Alarcón, parcela 248. VALDEMORILLO (Madrid).
- EA4-RC D. Angel Alonso Portilla.—Corazón de María, 41. MADRID-2.
- EA4-RE D. Ramón García Rodríguez.—La Maya, 2. BADAJOZ.
- EA4-RF D. Luis Tejada Andrés.—Virgen de Guadalupe, 9. ZAFRA (Badajoz).
- EA4-RG D. Jesús Folgado López.—Av. de la Victoria, 44. AZUAGA (Badajoz).
- EA4-RH D. Manuel Cánovas Pérez.—Santo Domingo, 10. MADRID-25.
- EA4-R1 D. Joaquín Borrull Otín.—Gaztmbide, 11. MADRID-15.
- EA4-RJ D. Enrique García Lara.—Arroyo de las Píllas, 32, 3.º A. MADRID-30.
- EA4-RT D. Valentín Gómez Herrera.—Edificio San Valentín, pral. B y C. ZAFRA (Badajoz).
- EA5-CY/M D. Marcelino García Gómez.—VALENCIA. Estación Móvil.
- EA5-EY/M D. Manuel Renovales Navarro.—VALENCIA. Estación Móvil.
- EA5-FM/M D. Miguel Requena Miró.—BURRIANA (Castellón). Estación Móvil.
- EA5-IA/M D. Amadeo Pérez Lis.—CHIRIVELLA (Valencia). Estación Móvil.
- EA5-IG/M D. Vicente Tomás Torres.—CASTELLON. Estación Móvil.
- EA5-IS/M D. Antonio Ciscar Vives.—ALCIRA (Valencia). Estación Móvil.
- EA5-MY/M D. Vicente Aymerich Vidal.—BURRIANA (Castellón). Estación Móvil.
- EA5-PM/M D. Miguel Angel Saiz Rivera.—VALENCIA. Estación Móvil.
- EA5-RH/M D. José Fe-Castell Ibáñez.—BUNOL (Valencia). Estación Móvil.
- EA5-RI/M D. Francisco Fe-Castell Ibáñez.—BUNOL (Valencia). Estación Móvil.
- EA5-RO/M D. José Machi Ferris.—ALGEMESI (Valencia). Estación Móvil.
- EA5-SE/M D. Hermógenes Fernández Navarro.—JUMILLA (Murcia). Estación Móvil.
- EA5-TN/M D. Pedro J. Monfort Guillaumont.—CASTELLON. Estación Móvil.
- EA5-TO/M D. Francisco Gasulla Quiles.—VALENCIA. Estación Móvil.
- EA5-TW/M D. Juan Oltra Benavent.—VALENCIA. Estación Móvil.
- EA5-WP/M D. Juan Francisco Piquer Cubells.—VALENCIA. Estación Móvil.
- EA5-YD D. Leandro Ródenas Bonet.—Paz, 7, 5.ª VALENCIA-8.
- EA5-YX D. Jesús Santiago García.—Purificación Pardo, 24, extra 6. MURCIA.
- EA5-YY D. Juan Martínez Carrillo.—Llano de Zaidia, 3, 17.ª VALENCIA-9.
- EA5-YZ D. Martín Fernández Muñoz.—Lope de Vega, 11. BENETUSER (Valencia).
- EA5-ZA D. José P. Navarro Brell.—Av. Santos Patronos, 24. ALCIRA (Valencia).
- EA5-ZB D. Jesús Alpera García.—Poeta Alberola, 5, 3.º VALENCIA-8.
- EA5-ZC D. José Antonio Cerdá Planelles.—Aurelio Coquillat, 17, 4.º ELCHE (Alicante).
- EA5-ZD D. Vicente Belenguer Planeras.—Av. José Antonio, 74. VALENCIA-6.
- EA5-ZE D. Elias Seguí Miró.—Perú, 65. ALCOY (Alicante).
- EA5-ZF D. Juan Antonio Aguilar Altés.—Isaac Peral, 8. ALCOY (Alicante).
- EA5-ZG D. Francisco Escribano Rubio.—Alquería de la Estrella, 5. VALENCIA.
- EA5-ZH D. Mariano Ascensión Campisano Bonache.—Urbanización Monte y Mar, bloque 5.º, 9.º A. ALBUFERETA (Alicante).
- EA5-ZI D. Manuel Guerra Cabanillas.—Angel del Alcázar, 60, 22.ª TORRENTE (Valencia).
- EA5-ZJ D. Angel Abadía Valero.—San Isidro, 13. ORIHUELA (Alicante).
- EA5-ZK D. Leopoldo Catalá Pérez.—Pintor Gisbert, 24. VALENCIA-6.
- EA5-ZL D. Miguel Barreda Trilles.—Loreto, 5. ALCORA (Castellón).
- EA5-ZM D. Arturo Blay Villasante.—Av. Barón de Cárcer, 24. VALENCIA-1.
- EA5-ZN D. Julio López García.—Masía del Juez, s/n. LIRIA (Valencia).
- EA5-ZO D. Juan Mascuñán Monterde.—General Urrutia, 38, 28.ª VALENCIA.
- EA5-ZP D. Antonio Millán Roca.—Miguel Servet, 25, 3.º CASTELLON.
- EA6-DT D. Bartolomé Pons Oliver.—Iglesia, 5. SANCELLOS (Balears).
- EA6-DU D. Bartolomé Pons Oliver.—Onésimo Redondo, 20, 10, h-1. EL ARENAL LLUCHMAYOR (Balears).
- EA6-DV D. Bartolomé Pons Oliver.—Hospedería del Santuario de Nuestra Señora del Cura. LLUCHMAYOR (Balears).
- EA6-DW D. Miguel Noguera Sancho.—Capitán Crespi Homar, 1, 9.º B. PALMA DE MALLORCA.
- EA6-LX D. Antonio Femenia Soler.—Antonio María Alcover, 2, 8.º PALMA DE MALLORCA.
- EA6-DY D. Antonio Ribas Riera.—Villa Sa Roca, camino Sa Vurera, s/n. SAN ANTONIO ABAD (Ibiza).
- EA6-DZ D. Andrés Noguera Servera.—Santuery, 95. FELANITX (Palma de Mallorca).
- EA7-AT D. Antonio Trujillo Plomo.—Fortaleza, 6, 1.º dcha. SEVILLA-10.
- EA7-CL/M D. Miguel Marmolejo Castilla.—MALAGA. Estación Móvil.
- EA7-S D. Luis Segura Rodríguez.—Fray Luis de Granada, 6. CORDOBA.
- EA7-PZ/M D. Mauro René Rodríguez Pérez.—CORDOBA. Estación Móvil.
- EA7-SK/M D. Leandro Ciprés Caveró.—AGUA AMARGA (Níjar-Almería). Estación Móvil.
- EA7-VY/M D. Miguel Antonio Ropero Cano.—MARBELLA (Málaga). Estación Móvil.
- EA7XE/M D. Pedro Luis Alonso Oliva.—MALAGA. Estación Móvil.
- EA7-XI-M D. Francisco Luis Fabia Meliá.—MARBELLA (Málaga). Estación Móvil.
- EA7-YE/M D. Francisco Sánchez Jiménez.—TORREMOLINOS (Málaga). Estación Móvil.
- EA7-YH D. José Luis González de Lara Ruiz de la Fuente.—Ramón y Cajal, 9. ALCALA LA REAL (Jaén).
- EA7-YI D. Antonio Alvarez Rodríguez.—Gran Capitán, 23, 5.º GRANADA.
- EA7-YJ D. Juan Pérez-Artacho Lanzas.—Av. Calvo Sotelo, 100. GRANADA.
- EA7-YJ/M D. Juan Pérez-Artacho Lanzas.—GRANADA. Estación Móvil.
- EA7-YL D. Manuel Aguilera Cáceres.—San Juan de Dios, 13. MARACENA (Granada).

- EA7-ABB D. Fernando Navarro Sánchez.—Luis Taboada, 30. EL PALO (Málaga).  
 EA7-ABC D.ª María del Rosario Coll Carreño.—D. Juan de Austria, 29, 4.º D. MALAGA.  
 EA7-ABD D. Antonio Morales Luzón.—Badajoz, 4. GRANADA.  
 EA7-ABE D. Antonio Molina Ruiz.—La Luna, 40. JAEN.  
 EA7-ABF D. José María Civantos López-Villalta.—Av. de Madrid, 44, 2.º JAEN.  
 EA7-ABG D. Antonio Miguel Muñoz Vilchez.—Bernardo López, 4, 3.º izda. JAEN.  
 EA7-ABH D. José Robles Guerrero.—Av. del Generalísimo, 45, 2.º JAEN.  
 EA7-ABI D. Dionisio Cañamares Pagé.—Santa María del Valle, 13, 4.º izda. JAEN.  
 EA7-ABJ D. Juan Ramón Rodríguez López.—San Francisco Javier, 4, bajo izda. JAEN.  
 EA7-ABK D. José Antonio Escobero Barragán.—Trafalgar, 41. SAN JUAN DE AZNALFARACHE (Sevilla).  
 EA7-ABL D. Carlos Suárez de Urbina y Llorente.—Onésimo Redondo, 2. NIJAR (Almería).  
 EA7-ABN D.ª Carmen Martínez Roldán.—Carret. de Sierra Nevada, 46, 2.º GRANADA.  
 EA7-ABO D. Guillermo del Campo González.—Marcos Zapata, s/n. Edificio Vista Sur, 3.º E. MALAGA.  
 EA7-ABP D. Juan Manuel Soneira Patiño.—Urbanización Heliomar, 2, 2.º K. CHURRIANA (Málaga).  
 EA7-ABQ D. José María Baena Mena.—Julio Angel, 8. JAEN.  
 EA7-ABS D. Julio Díaz Berbel.—Av. de Calvo Sotelo, 79. GRANADA.  
 EA7-ABT D. Diego Quesada Partíñez.—Cruz, 2-4, B. GRANADA.  
 EA7-ABU D. Angel Muñoz Delgado.—Los Genoveses, 5, 2.º puerta, núm. 4. CORDOBA.  
 EA7-ABV D. Alejandro Blanco Vela.—Escoberos, 28. SEVILLA-2.  
 EA7-ABW D. Manuel Ortega Moya.—Hernán Cortés, 2, 1.º izda. JAEN.  
 EA7-ABX D. Juan José Lavería Ruiz.—Duque de Nájera, 9. CADIZ.  
 EA7-ABY D. Juan Ortiz Rodríguez.—Río, 5, 2.º BARBELLA (Málaga).  
 EA7-ABZ D. Juan López Iglesias.—Autopista de Sevilla-Cádiz, 8. SEVILLA.  
 EA7-ACA D. Pedro Antonio de Toro Serna.—Obispo Cubero, s/n. CORDOBA.  
 EA7-ACB D. Francisco Ramón Rodríguez Delgado.—Oscar Carvallo, 2, 4.º A. SEVILLA-5.  
 EA7-ACC D. Antonio Díaz Berbel.—Cruz de Lagos «Villa San José». GRANADA.  
 EA7-ACD D. Francisco Contreras Guillén.—Urb. Mar y Sierra, 2.º bloque, bajo C. ESTEPONA (Málaga).  
 EA7-ACE D. Constantino Paredes Gestal.—Ahumada, 20, 8.º CADIZ.  
 EA7-ACF D. José María Castro Madero.—Santa Cruz de Tenerife, 9, 3.º CADIZ.  
 EA7-ACG D. Rafael Malvar Muñoz.—Polígono Fuensanta, 2.º bloque, portal 10, 2.º, núm. 91. CORDOBA.  
 EA7-ACH D. Angel Rodríguez Escamilla.—«Parque Alcosa». Pl. del Callao, 1, puerta 14. SEVILLA.  
 EA7-ACI D. Antonio Pérez Reche.—Torre Mayor, 20. TORREBLANCA (Sevilla-16).  
 EA7-ACJ D. José López Blanco.—Carlos García Oviedo, 23. SEVILLA-6.  
 EA7-ACK D. José Moreno Rivero.—Nereidas, 1, 10, letra B. CADIZ.  
 EA7-ACL D. Francisco González Alvarez.—Gran Vía Parque, 19, 1.º 4. CORDOBA.  
 EA7-ACO D. Angel Parejo Téllez.—Conquistador Ordoño Alvarez, 11. CORDOBA.  
 EA7-ACN D. Francisco Peña Hidalgo.—Barriada Carrión Mejías, bloque 6, 3.º A y B. CARMONA (Sevilla).  
 EA7-ACP D. José Antonio Cestino Juárez.—Platería, 5. PUERTO DE LA TORRE (Málaga).  
 EA7-ACQ D. Juan Fernández Hidalgo.—Espiga, 9. JAEN.  
 EA7-ACR D. Acracio Felipe Gutiérrez y Begara.—Miraflores de Los Angeles, bloque 3, 8.ª 3. MA-LAGA.  
 EA7-ACS D. Francisco Javier Peña Mora.—López de Gomara, 47. SEVILLA-10.  
 EA7-ACT D. Eduardo Trigo Blanco.—Palma Carpio, 2. CORDOBA.  
 EA8-NJ D. Enrique Hernández Baena.—Av. Escaleritas, 46, 1.º D. LAS PALMAS DE GRAN CANARIA.  
 EA8-NL D. Severo Francisco Hernández Viera.—Polígono Residencial San Cristóbal, bloque 54, 2.º B. LAS PALMAS DE GRAN CANARIA.  
 EA8-NM D. Juan Santana Ortega.—Antón Devorak, 11, 1.º Urb. Casablanca, 1. LAS PALMAS DE GRAN CANARIA.  
 EA8-NN D. Gregorio Clavijo León.—Reyes Católicos, 24. LAS PALMAS DE GRAN GANARIA.

## BAJAS

- EA1-ND D. Peter H. Westhoff.—CALAHORRA (Logroño).  
 EA3-GW D. Carlos Abajo de Cuenca.—Av. del Generalísimo, 281. BARCELONA.  
 EA4-GP D. Julio Revillo Coscojuela.—MADRID.  
 EA5-RL D. Ramón Hernández Serrano.—TORRENTE (Valencia).  
 EA7-MX D. Alejandro Pérez Garrido.—Santo Tomás de Aquino, bloque H, núm. 22, 2.ª izda. JEREZ DE LA FRONTERA.

## CAMBIOS DE UBICACION

- EA2-AB D. Porficio Sánchez Sauthier.—Heros, 28. BILBAO.  
 EA2-FB D. José García de Andoin.—Santa Clara, 9, 7.º B. BILBAO-6.  
 EA2-HW D. Arsenio Gutiérrez Labayen.—Av. del Ejército, 22, 5.º E. BILBAO.  
 EA3-AJO D. Ismael Fores Unio.—San Juan Bautista de La Salle, 4, át. 1.º TORTOSA (Tarragona).  
 EA4-PA D. Ismael Alcázar Martínez.—General Mola, 289, 7.º A. MADRID.  
 EA6-DA D. Manuel Maura Gamero.—Barrio Rimbáu, chalet s/n. Zona de Jesús. IBIZA (Palma de Mallorca).  
 EA7-XG D. Manuel Morales Borrero.—San Clemente, 19, 5.º A. JAEN.  
 EA8-MH D. Ramón Luque Capdevilla.—Alfredo Musset, 15, át. A. LAS PALMAS DE GRAN CANARIA.

## SEGUNDO OPERADOR

EA1-MK	D. Diego González Jiménez.—Autorizada como segunda operadora D. <sup>a</sup> María del Carmen Peláez Martínez.
EA1-MJ	D. José David González Sobral.—Autorizada como segunda operadora D. <sup>a</sup> María de los Dolores González Montero.
EA2-MB	D. Jesús Miguel Zardoya.—Autorizado como segundo operador D. Jesús Miguel Bueno.
EA7-LQ	D. Alfonso Medina Bellver.—Autorizada como segunda operadora D. <sup>a</sup> María Dolores Pío-Rendón Bermúdez.
EA8-IA	D. <sup>a</sup> Antonia María Dávila Fariña.—Autorizado como segundo operador D. Gabriel Reinaldo Márquez Avila.

## CAMBIO DE DISTITIVO

Se autoriza a don Manuel Collado Martínez, de Valencia, para utilizar el distintivo EA5-CX, con renuncia al EA5-YD, que venía utilizando.

Altas, bajas y variaciones habidas en los indicativos de emisora de 5.<sup>a</sup> categoría y nuevos indicativos para la tarjeta oficial de escucha correspondientes al mes de marzo último, según datos facilitados por la Dirección General de Correos y Telecomunicación

## ALTAS

EA1-QA	D. Gerardo Corbal Portasano.—Av. de Orense, s/n. CANGAS DE MORRAZO (Pontevedra).
EA2-CG	D. Julián Briz Pérez.—P.º de Cuéllar, 41, 1.º ZARAGOZA-6.
EA2-TU/M	D. José María Tobalina Gorbea.—BILBAO. Estación Móvil.
EA2-MJ/M	D. José María Auzmendi Goiburu.—VILLAFRANCA DE ORDIZIA (Guipúzcoa). Estación Móvil.
EA2-OR	D. Juan José García Sarasola.—Barrio de la Florida, 139. HERNANI (Guipúzcoa).
EA3-ACA/M	D. Vicente Ginesta Cnal.—BLANES (Gerona). Estación Móvil.
EA3-AGO/M	D. Julio Porqueras Seres.—LERIDA. Estación Móvil.
EA3-AMA	D. Mauricio Ruiz Urribarri.—Ronda Guinardó, 27, 8.º, 3.ª BARCELONA-12.
EA3-AMD	D. Rafael Carpinell Tío.—Jubara, 168, 3.º CALELLA (Barcelona).
EA3AMQ	D. Santiago Marre Burcet.—Arrabal, 25. CALELLA (Barcelona).
EA4-JI	D. José María Iñigo Gómez.—Profesor Waksman, 10. MADRID-16.
EA4-JS/M	D. José Luis Saavedra Castrillo.—Luis de Hoyos Sainz, 10, bajo C. MADRID. Estación Móvil.
EA4-OM/M	D. Vicente Pujol Maresma.—Sancho Dávila, 36. MADRID. Estación Móvil.
EA4-RK	D. Víctor Gardeazábal Sánchez.—Rodón, 19. MADRID-20.
EA4-RU	D. Gregorio Urbistondo Menéndez.—Teresita González Quevedo, 20. MADRID-20.
EA5-OO/M	D. Alberto Tomás Planta.—GANDIA (Valencia). Estación Móvil.
EA5-RW/M	D. Joaquín Benedito López.—VALENCIA. Estación Móvil.
EA5-TU/M	D. José F. Ballester Fábregat.—CASTELLON. Estación Móvil.
EA5-UA/M	D. Francisco Alvarez García.—MURCIA. Estación Móvil.
EA5-VI/M	D. Juan Jacobo Rufete Viñegla.—MURCIA. Estación Móvil.
EA6-CK/M	D. Miguel Buades Socias.—PALMA DE MALLORCA. Estación Móvil.
EA6-CS/M	D. Juan José Pérez Carretero.—PALMA DE MALLORCA. Estación Móvil.
EA7-FG	D. Felipe González-Betes Fierro.—Infante de Orleans, chalet Santa Ana. SAN LUCAR DE BARRAMEDA (Cádiz).
EA7-ACU	D. José Muñoz de los Angeles.—Barriada de Nueva Sevilla, bloque 1-2, 3.º CASTILLEJA DE LA CUESTA (Sevilla).
EA7-ACV	D. José Carlos Sandino Rubio-Argüelles.—Alcázar de Toledo, 2, 3.º izda. CADIZ.
EA7-ACW	D. Francisco Javier de Alba Muñoz.—Ciudad de Onteniente, 6 (Parque Alcosa). SEVILLA-7.
EA7-ACX	D. Pablo Montllor Rubio.—Av. Kansas City, 86, bloque 803. SEVILLA-7.
EA8-URE/TF	D. Martín Pérez y Pérez.—Delegado local de U.R.E. Sede de la Delegación. Pl. de España, 1. SANTA CRUZ DE TENERIFE.
EA8-NP	D. Juan Díaz Hernández.—El Pilar, 21, 2.º LOMO BLANCO -Tafira Baja (Las Palmas de Gran Canaria).
EA9-ES/M	D. Enrique Tinoco Caraballo.—CEUTA. Estación Móvil.
EA9-EY/M	D. Francisco Navarro Morilla.—CEUTA. Estación Móvil.

## SEGUNDOS OPERADORES

EA3-AEC	D. Alfonso Bou Mencerreg.—Autorizada como segunda operadora D. <sup>a</sup> Mercedes Guerrero Teixe.
EA5-QG	D. Pedro Selles Mora.—Autorizada como segunda operadora D. <sup>a</sup> María Manuela Baeza Esteve.
EA7-ABW	D. Manuel Ortega Moya.—Autorizada como segunda operadora D. <sup>a</sup> Encarnación Rojas Pérez.
EA8-AA	D. Manuel Cabrera García.—Autorizada como segunda operadora D. <sup>a</sup> Florentina García Lorenzo.
EA8-ND	D. Francisco Enciso Rafecas.—Autorizada como segunda operadora D. <sup>a</sup> Oliva Valido Díaz.

De conformidad con el artículo 7 del vigente Estatuto de la U.R.E., tienen presentado solicitud de ingreso en la misma los señores cuyos nombres se indican a continuación:

- D. José L. Apaolaza Galarza.—ALBENIZ (Alava).  
D. Isidoro López Díaz. Av. Jijona, 17, bajo izq.—ALICANTE.  
D. Antonio Martínez Martínez. José Salveti, 10, 1.º E.—ALICANTE.  
D. Miguel Gomis Terres. Martínez Anido, 50.—ALMORADI (Alicante).  
D. Urbano Jover Verdú. Av. La Ribera, 37.—ELDA (Alicante).  
D. José Rincón Rodríguez. Cañada Sancha Brava, 14.—BADAJOZ.  
D. Manuel Paredes Moncayo. Finca Encomienda.—VILLANUEVA DE LA SERENA (Badajoz).  
D. Feliciano Vadillo Mayo. Carretera de la Corte, Km. 1, n.º 168.—BADAJOZ.  
D. Amalio P. Barrero de Llanos. Nueva, 79.—GUAREÑA (Badajoz).  
D. Manuel Sánchez Ramos. Sol, 1.—VILLANUEVA DE LA SERENA (Badajoz).  
D. José Pastor Martínez. Pedro II, 8.—PALMA DE MALLORCA.  
D. Gabriel Valens Cerdá. Aragón, 45, A, 3.º 1.º—PALMA DE MALLORCA.  
D. Francisco Yaque Borges. Pelaires, 24. Iberia L. Aéreas.—PALMA DE MALLORCA.  
D. Juan Gelabert Bauza. José Vargas Ponce, 1, 1.º C.—COLL D'EN REBASSA (Balears).  
D. Fernando Altes Giménez. Valencia, 577, 4.º 3.º—BARCELONA-13.  
D. Fernando Aymerich Torrella. Violante de Hungría, 55-57.—BARCELONA-14.  
D. Josep Bosch Rogés. Nápoles, 217, ent. 1.º—BARCELONA-13.  
D. Luis Camps Casaseca. Londres, 12, 3.º 1.º, esc. C.—BARCELONA-15.  
D. José Carrasco Ramia. Ramón y Batllé, 23, 1.º 3.º—BARCELONA-16.  
D. Francisco González Izquierdo. Camilo Fabra, 15.—BARCELONA.  
D. Antonio Leanz Morilla. P.º Zona Franca, 230, S/A, 1.—BARCELONA-4  
D. Fernando Manahi López. Av. Meridiana, 348, 3.º A.—BARCELONA-16.  
D. Jorge Miret Solana. Jaime Giralt, 57, 4.º 2.º—BARCELONA-3.  
D. Francisco Javier Morató y Dalmases. Sicilia, 402, 6.º 1.º—BARCELONA-13.  
D. José J. Pérez Orozco. Cerdeña, 375-377, 3.º 2.º—BARCELONA-13.  
D. Leonardo Tello Gil. Villar, 59, 1.º 1.º—BARCELONA-13.  
D. Lorenzo Chércoles Meis. Santiago Rusiñol, 46, 1.º 1.º—MATARO (Barcelona).  
D. Javier Diloy Tejero. Argentina, 6.—MATARO (Barcelona).  
D. Ernesto García Torres. Fortuny, 39, 1.º 10.º—MATARO (Barcelona).  
D. Angel Romero Pereira. Pl. de Cuba, 7, 1.º—MATARO (Barcelona).  
D. Antonio Terra Barberá. San Francisco de Paula, 61, 1.º—MATARO (Barcelona).  
D. Carlos Sitja Casanova. San Cucufate, 34-36, 5.º 3.º—MATARO (Barcelona).  
D. Enrique Valencia Caballero. Nuestra Señora de la Esperanza, 4, 2.º 1.º—MATARO (Barcelona).  
D. Francisco Javier Capdevila Aliguer. Virrey Avilés, 33, 2.º 1.º—VICH (Barcelona).  
D. Rosendo Cuadras Colomé. Ribera, 3.—VILAFRANCA DEL PENEDES (Barcelona).  
D. Joaquín Fontana Coronas. Rambla del Caudillo, 46, 7.º 2.º—VILAFRANCA DEL PENEDES (Barcelona).  
D. Manuel Sánchez Bastan. San Felipe Neri, 8, b, 12.—VILLANUEVA Y GELTRU (Barcelona).  
D. Juan Giménez Santamaría. 27 de Enero, 21, bajos.—MONTMELO (Barcelona).  
D. Jaime Lladó Paláu. Los Ariolas, 1, 1.º 1.º—COMELLA DEL LLOBREGAT (Barcelona).  
D. Francisco Loréns Solbes. Urb. Arimon, s/n.—PALAU DE PLEGAMANS (Barcelona).  
D. Ramón Milán Vallés. Pablo Bertrán, 8.—COLLBATO (Barcelona).  
D. Jorge Tubert Massanes. San Jaime, 2.—SAN PEDRO PREMIA (Barcelona).  
D. Domingo Antequera Antequera. Santa Luisa Marillac, 1, 2.º dcha.—CACERES.  
D. Joaquín Fernández Bello. Gómez Becerra, 16.—CACERES.  
D. José Higeró Manzano. Argentina, 15, 7.º—CACERES.  
D. Leoncio Marcos Hernández. Mónaco, 4.—CACERES.  
D. Gabriel Represa Arias. Antonio Hurtado, 9, 6.º D.—CACERES.  
D. Clemente Sánchez Llorente. Av. Hernán Cortés, 5, 9.º—CACERES.  
D. Zoilo Yusta Vázquez. La Madrila, B. 12, 5.º—CACERES.  
D. Ernesto Bassadone Cortés. Carretera de Campamento, 98. Villa San Gil.—CADIZ.  
D. Pedro Lozano San Juan. Goya, 13, 9.º A.—CADIZ.  
D. José Alvarez Rodríguez. Virgen de las Mercedes, 2, 2.º A.—LA LINEA (Cádiz).  
D. Francisco Carrasco Campos. Dr. Ferreros Arenas, 13, 4.º izq.—UBRIQUE (Cádiz).  
D. Cristóbal González Marín. Rosario, 10.—LOS BARRIOS (Cádiz).  
D. Francisco López Pérez. Balmes, 19, 2.º C.—LA LINEA (Cádiz).  
D. Casimiro Martín Guillén. H. Alcázar Toledo, 4, 1.º A.—LA LINEA (Cádiz).  
D. José Martínez García. Capitán Ontañón, 3.—ALGECIRAS (Cádiz).  
D. José Martínez Moraleda. Begoña, 2, 3.º A.—LA LINEA (Cádiz).  
D. José Mengíbar Cuenca. Calvo Sotelo, 2.—LA LINEA (Cádiz).  
D. José L. Novalbos Domínguez. Av. Generalísimo, 4, 1.º F.—SANLUCAR DE BARRAMEDA (Cádiz).  
D. Antonio Plata Gallego.—Menéndez Pelayo, 27, Bq. 19.—LA LINEA (Cádiz).  
D. Juan del Río del Río. Av. María Guerrero, 98.—LA LINEA (Cádiz).  
D. Jaime Marcos Santos Aguilar. General Mola, 27.—LA LINEA (Cádiz).  
D. Máximo R. León Rivero. General Aguilera, 19, 13 B.—CIUDAD REAL.  
D. José Tejada González. Agustín Espuny, 92.—PUENTE GENIL (Córdoba).  
D. Luis Iglesias Guitián. Nicaragua, 4.—LA CORUNA.  
D. Eliseo Nadales Carreira. Villa de Carral, 22, 5.º D.—LA CORUNA.  
D. Francisco Velo Seijo. Independencia, 24, 4.º—LA CORUNA.  
D. Antonio Coll Fuya. Calle Rutlla, 146.—GERONA.  
D. José Canet García. Urb. Moli les Forques, parc. 10.—SAN FELIU DE GUIXOLS (Gerona).  
D. José Niguer Ribas. Av. Grecia, apart. Grecia, Ap. 2-B.—ESTARTIT (Gerona).  
D. Enrique Alcaraz Jiménez. Centro Fermt. Tabacos-Extrad. Sector, 1.—Granada.  
D. Juan L. Bañares Manso. Rcd.º Graduados F. Medicina.—GRANADA.  
D. Diego J. Estrada Fernández. Av. Madrid, 11.—GRANADA.  
D. Eloy Fajardo Gago. Callejón del Angel, 3, 7.º A.—GRANADA.  
D. Juan Lucena Trave. Av. Calvo Sotelo, 17, 5.º—GRANADA.  
D. José Morales Carrasco. Arabial, 305, 5.º B.—GRANADA.  
D. Eduardo Panadero Valiente. Calle Cisne, 5, 3.º D.—GRANADA.  
D. Francisco Caro Villanueva. Juan XXIII, 3.—LOJA (Granada).

- D. Maximino Rodríguez Callejón. Calle Cadiz, 12.—HUESCAR (Granada).  
D. Manuel Torres Rivas. Solórzano, 2, 3.º A.—LOJA (Granada).  
D. Pablo Ordóñez Omil. Villas Murrutxa Falda de Ulla.—SAN SEBASTIAN.  
D. Manuel López Molina. Grupos Escolares.—CHILLUEVAR (Jeén).  
D. Cristóbal Gamero Sobrino.—CASTILLO DEL REMEY (Lerida).  
D. Victor J. Ichaño Martínez. Jorge Vigón, 46, 7.º D.—LOGROÑO.  
D. Jose Carballeira Valiña. Coto de A.—BALMONTE-CASTRO DE REY (Logroño).  
D. Enrique Fernández Canosa. General Franco, 30, 2.º—MONFORTE DE LEMOS (Lugo).  
D. Julio Altin Buceta. Av. Torerros, 75.—MADRID-28.  
D. Miguel Alvarez Márquez. Topete, 32, 1.º 1.—HADRID-20.  
D. Valentín Cuervas-Mons Corrales. Guzmán el Bueno, 57, 2.º—MADRID-15.  
D. Carlos Esteve Muñoz. Florencio García, 18, hotel.—MADRID-27.  
D. Victor L. Falcón Cantarero. Corregidor Sr. de la Elipa, 14.—MADRID-30.  
D. Victoriano García Franco. Irabi, 11, El Viso.—MADRID-2.  
D. Eduardo García Ordóñez. Av. General Fanjul, 4.—MADRID-24.  
D. Andrés Gómez Santiago. Alonso Cano, 34.—MADRID-3.  
D. Claudio Lopez Herrero. Camarena, 90, 8.º A.—MADRID-24.  
D. José A. López Pastor. Betanzos, 17.—MADRID-29.  
D. José Luis del Campo. Siglo Futuro, 11, 2.º B.—MADRID-25.  
D. Felipe J. Rojas Benavides. Santillana del Mar, 5, 1.º drch.—MADRID-31.  
D. Antonio M. Rosado Lasa. General Perón, 8, 3.º C.—MADRID-20.  
D. Francisco del Campo Hernán. San Roque, 7.—SAN SEBASTIAN DE LOS REYES (Madrid).  
D. Vicente M. Rosado Ferrández. Col. San Lorenzo, 7.—SAN LORENZO DEL ESCORIAL (Madrid).  
D. Nicolás Atienza Medina. Calle María, 57.—MALAGA.  
D. Francisco Gamero Nolasco. Ciudad de Andújar, bloq. V, 4.º E, Barriada Asunción.—MALAGA.  
D. José Jiménez Berlanga. Miraflores los Angeles, bloq. 25, 9.º L.—MALAGA.  
D. F. Javier López Marco. Miraflores los Angeles, bloq. 25, 9.º H.—MALAGA.  
D. José M. Martínez Urdas. Barriada Sixto, bloq. B-5, centro izq.—MALAGA.  
D. Luis Martínez Urdas. Barriada Sixto, bloq. B-5, centro dch.—MALAGA  
D. José Navas Ortega. Diego de los Rios, 4.—ANTEQUERA (Málaga).  
D. Luis Martínez-C. Alegre. Gran Vía José Antonio, 21.—MURCIA.  
D. Luis A. Pardo Estrada. Antonio Torrecillas, 14.—MURCIA.  
D. Jesús Pozo Moreno. Prol. José Ascasio Miró, 506, 4.º C.—MURCIA.  
D. José Ruiz Funes. Corredera, 1.—LA NORA (Murcia).  
D. Antonio Martínez Nicolás. Rambla de Graso, s/n.—CHURRA (Murcia).  
D. José Sotomayor Galinsoga. Manresa, s/n.—PUENTE TOCINOS (Murcia).  
D. Juan A. Carasco Mójica. Capuchinos, 7.—TUDELA (Navarra).  
D. Fernando Limón Martínez. Av. Escaleritas, 128, 4.º A.—LAS PALMAS DE GRAN CANARIA.  
D. Manuel Morales Jaureguiberri. Feria Atlántico, Ptl. 14, 6.º E.—LAS PALMAS DE GRAN CANARIA  
D. Antonio Nuez Santana. Santiago Ascanio Montemayor, 1, 1.º 3.—TELDE (Gran Canaria).  
D. Alejandro M. Fernández Villar. Av. Camelias, 32, 6.º dch.—PONTEVEDRA.  
D. José C. Barreas Lago. Simón Bolívar, 11.—VIGO (Pontevedra).  
D. Julio González-Babe Ozores. Calle Lage, 11, 1.º—VIGO (Pontevedra).  
D. Francisco Javier López Valcárcel. Gran Vía, 50.—VIGO (Pontevedra).  
D. Ramón Conde Acebedo.—Acebedo-Pontesampaio. PONTEVEDRA.  
D. Santiago Marino Villaverde.—ARCADE (Pontevedra).  
D. Juan Martínez Ruiz. Soto y Vázquez, 15.—VILLA DE CRUCES (Pontevedra).  
D. José Vidania Marcano. G. Cisneros, 8, 4.º izq.—SANTANDER.  
D. Ricardo Cansino Cansino. Fernando IV, 44.—SEVILLA-11.  
D. Ernesto García Vázquez. Ciudad Aljarafe-Conjunto 12, 3.º 4.—SEVILLA-7.  
D. Manuel Germán Román. Chávez Rey-casa, 2-Edif. P.M.M.—SEVILLA-12.  
D. Miguel A. Rodríguez Pérez. Kansas City-Torre II-El Greco, 2.º C.—SEVILLA-7.  
D. Rafael Domínguez Bolanser. José Antonio, 152.—PUEBLA DEL RIO (Sevilla).  
D.ª María Carmen Rodríguez la B. Rodríguez. Hacienda Simón Verde.—GELVES (Sevilla).  
D. Mariano Fraga Martínez. Sevilla, 5, ent. 4.ª—TARRAGONA.  
D. José Vilá Pédrola. Paseo Prim, 15, 4 2.—REUS (Tarragona).  
D. Juan Bonet Miró. San Juan, 10.—SARREAL (Tarragona).  
D. Hagen Udo Rodenhorst Sallach. Car. al Faro. Urb. Maripins-Edif. Náutico.—SALOU (Tarragona).  
D. Antonio González Martínez. Poggio Borsotto, 5.—SANTA CRUZ DE TENERIFE.  
D. Antonio Pastor Abreu. Guayanfanta, 23-Punta Brava.—PUERTO LA CRUZ (Tenerife).  
D. Fidel Cáceres Rodríguez. Amagar, s/n.—TIJARAFE (La Palma-Tenerife).  
D. Román Macías Hurtado. Barriada Militar, 3.—BREÑA BAJA (La Palma-Tenerife).  
D.ª Victoria E. Romero Mesa. General Franco, s/n.—ARAFO (Tenerife).  
D. Francisco N. Dobón Giménez. Mayor, 2, barrio Castralvó.—TERUEL.  
D. Luis A. Guillén Langarita. Grupos Los Amantes, 2, 5.º A.—TERUEL.  
D. Faustino López Maicas. Tomás Nougues, 2.—TERUEL.  
D. Manuel Maicas Báguena. Bartolomé Esteban, 16.—TERUEL.  
D. Silvano Martín Simón. Bonosas, 5.—ALDEHUELA (Teruel).  
D. Eduardo Braña Toro. Paseo la Estación, 9, 2.º.—TALAVERA LA REINA (Toledo).  
D. Antonio Palomo Pérez. Marqués de Mirasol, 12.—TALAVERA LA REINA (Toledo).  
D. Pablo Barón Molina. Pastor Aycart, 5, 3.—VALENCIA-13.  
D. Francisco Javier Arnaiz Conde. García Morato, 23, 5.º I.—VALLADOLID.  
D. César Blanco Cantarino. Oración, 6.—VALLADOLID.  
D. Julio Gómez Olmedo. Panaderos, 35-37, 2.º D.—VALLADOLID.  
D. José A. González Díez. Gabilondo, 20, 3.º M.—VALLADOLID.  
D. Francisco José Hervás Saiz. Cárcel Corona, 5.—VALLADOLID.  
D. Francisco San Juan García. Basco San Vicente, 36.—VALLADOLID.  
D. Jesús M.ª Castellanos Robles. Av. del Ejército, 183.—BILBAO-14.  
D. Juan C. López Araluze. Av. del Ejército, 33, 4.º C.—BILBAO-14.  
D. Cipriano Saiz Estivariz. Dolón de Larrastegui, 33, 5.º—BILBAO-9.  
D. José Duarte Calancha. Zubiaur, 61.—OROZCO (Vizcaya).  
D. Julián Ozaeta Olangüenaga. F. Muñoz, 7.—OROZCO (Vizcaya).  
D. José L. Ruiz de Loizaga S. Manuel Gómez, 6, 1.º izq.—BARACALDO (Vizcaya).  
D.ª María Ascensión López Cobos. General Yagüe, 8, 1.º—CEUTA.  
D. José María Sepúlveda Illescas. General Yagüe, 8, 1.º—CEUTA.

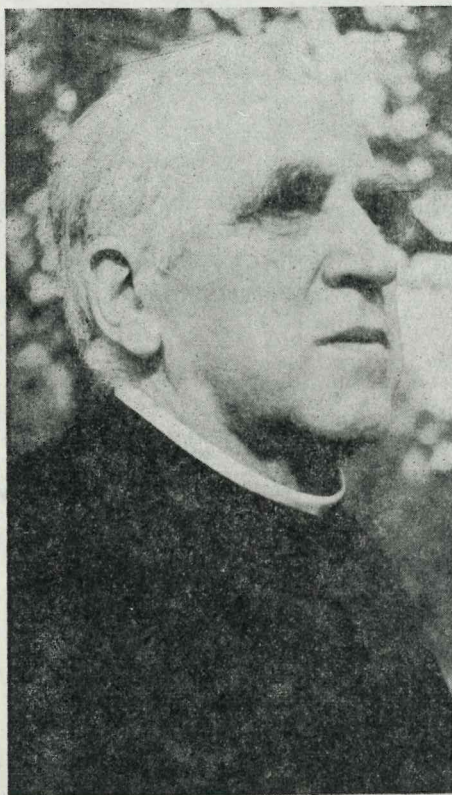
- D. Miguel Barón García. Mezquita, 62.—MELILLA.  
 D. José Jiménez Rodríguez. General Yagüe, 8, 1.º—MELILLA.  
 D. Rodolfo Kraemer Theilacker. Cándido Lobera, 9.—MELILLA.  
 D. Emilio López Benítez. Carretera Cabreriza, 12.—MELILLA.  
 D.ª María Teresa Sos Seder. Calzada de Castro, 11, 3.º—ALMERIA.  
 D.ª Jacinta Delgado Hueso. Alfonso IX, 20, 5.º—CACERES.  
 D.ª María Concepción Galdón Cabrero. Centro Fermt. Tabacos, Sector, 1.—GRANADA.  
 D.ª María A. Navarro Gandía. Santa Bárbara, 16, D, 4.º izq.—GRANADA.  
 D.ª Rogelia Peralba Cabaleiro. Servando Ramilo, 9.—PORRINO (Pontevedra).  
 D. Alejandro Martínez Romero. Praga, 23, bajos.—BARCELONA-12.  
 D. Francisco Pino Mengual. Sierra Engarcerán, 2, 1.º—CASTELLON.  
 D. Francisco del Campo Alcobendas. San Roque, 7.—SAN SEBASTIAN DE LOS REYES (Madrid).

NOTA.—Nuestro colega D. Antonio Gómez de Salazar Alonso, EA5ES, nos ruega que para conocimiento general de los colegas, que en octubre de 1975 le fue concedido el indicativo EA9FG por la Dirección General de Correos y Telecomunicación, como consecuencia de la tramitación efectuada a través de la Dirección General de Promoción del Sahara, Presidencia del Gobierno, produciéndose la cancelación del referido indicativo con efectos del día 12 de diciembre siguiente; por las razones sobradamente conocidas por todos.

Con la publicación de la siguiente nota damos satisfacción al ruego del interesado.

### NECROLOGICAS

Tenemos el sentimiento de notificar el fallecimiento de los colegas D. Miguel Méndez González, EA8EZ, y el Rvdo. D. Antonio Echevarría Isasi-Isasmendi, EA3RX, ofreciendo nuestro más sentido pésame a los familiares y amigos de los fallecidos.




---

IN MEMORIAN.—A los setenta y cuatro años de edad y cincuenta y cuatro de vida religiosa falleció el pasado día 22 de bril, en la Residencia de los Padres Jesuitas del Observatorio del Ebro, en Tortosa, nuestro colega y gran amigo D. Antonio Echevarría, EA3RX.

Era licenciado en Ciencias Físicas, jefe de la Sección Sismológica del Observatorio desde octubre de 1967. Ejerció profesorado en Bolivia, Argentina y en nuestro país, teniendo indicativo en dichas naciones y era muy querido por todos aquellos que le conocieron por su gran humanidad.

---

**ESTADO DE CUENTAS  
DEL EJERCICIO 1975  
(Balance y Cuenta de Explotación)**

---

**PRESUPUESTO PARA 1976**

**y**

**CUADRATICA  
DE CIERRE PRESUPUESTARIO 1975**

**que**

**LA UNION DE RADIOAFICIONADOS ESPAÑOLES**

**presenta a la**

**ASAMBLEA GENERAL DE ASOCIADOS**

---

# BALANCE 1975

Plan General de Contabilidad (Ministerio de Hacienda D. 530/1973 de 22-2)

ACTIVO		PASIVO	
<i>Material inmovilizado</i>		130.—Remanente .....	1.443.371
205.—Mobiliario y enseres .....	334.110	<i>Reservas</i> .....	540.000
<i>Financiero</i>		116.—Voluntaria .....	5.000
260.—Fianzas a largo plazo .....	4.785	117.—Social .....	25.000
<i>Existencias</i>		118.—Mejoras local .....	10.000
371.—Material para consumo y reposición .....	166.446	119.—Ayuda Delegaciones .....	500.000
<i>Deudores</i>			
440.1.—Anunciantes .....	227.700		
<i>Cuentas financieras</i>			
570.—Caja .....	12.489		
572.—Bancos .....	1.237.841		
<b>TOTAL .....</b>	<b>1.983.371</b>	<b>TOTAL .....</b>	<b>1.983.371</b>

Madrid, 31 de diciembre de 1975

EL TESORERO,  
Juan González Jiménez, EA4-171 U

EL CONTADOR,  
Higinio Roiz Roiz, EA4MD



# PRESUPUESTO 1976

Plan General de Contabilidad (Ministerio de Hacienda D. 530/1973 de 22-2)

## GASTOS

205.—Mobiliario y enseres .....	50.000	
610.—Gastos de personal .....	850.000	
617.—Seguros Sociales .....	325.000	
618.—Ayuda a Delegaciones 1976 .....	500.000	
620.—Revista .....	1.935.000	
627.—Gastos bancarios .....	100.000	
630.—Tributos .....	15.500	
640.—Arrendamientos .....	50.000	
641.—Reparaciones y conservación .....	5.000	
642.—Suministros .....	110.000	
643.—Cánones .....	50.000	
644.—Remuneraciones a agentes .....	5.000	
646.—Primas de Seguros .....	60.000	
652.—Transportes .....	90.000	
660.—Material de oficina .....	10.000	
661.—Comunicaciones .....	800.000	
662.—Relaciones públicas .....	100.000	
663.—Publicidad y propaganda .....	100.000	
666.—Listín de indicativos .....	500.000	
667.—Participación Delegaciones en cuotas .....	4.273.500	
667.1.—Del. Regionales .....	341.880	
667.2.—Del. Provinciales .....	512.820	
667.3.—Del. Locales .....	3.418.800	
668.—Asambleas y Congresos .....	500.000	
669.—Gastos generales .....	350.000	
669.1.—Gastos especiales Junta Directiva .....	75.000	
680.—Amortizaciones .....	50.000	
<i>Reservas 1976</i> .....	175.000	
116.—Voluntaria .....	50.000	
117.—Social .....	100.000	
118.—Mejoras local .....	25.000	
<b>TOTAL</b> .....	<b>11.079.000</b>	

EL TESORERO,  
Juan González Jiménez, EA4-171 U

## INGRESOS

701.—Venta material URE .....	450.000	
702.—Venta Revista URE .....	1.000	
708.—Devolución fotograbados .....	10.000	
747.—Cuotas Asociados año 74-75 .....	50.000	
748.—Cuotas asociados año 1976 .....	8.547.000	
749.0.—Cuotas nuevos ingresos .....	500.000	
749.1.—Suscripciones Revista .....	30.000	
749.2.—Anuncios publicidad .....	900.000	
749.3.—Intereses bancarios .....	50.000	
751.—Donativos .....	1.000	
<i>Reservas 1975</i> .....		
116.—Voluntaria .....	5.000	
117.—Social .....	25.000	
118.—Mejoras local .....	10.000	
119.—Ayuda a Delegaciones .....	500.000	

**TOTAL** .....

**11.079.000**

Madrid, 1 de enero de 1976

EL CONTADOR,  
Higinio Roiz Roiz, EA4MD



**A QUIEN CORRESPONDA...**

Si trabajas para un hombre, por Dios... trabaja por él, habla bien de él y sé fiel a la institución que él representa.

Si tienes que murmurar, condenar o encontrar faltas constantemente, entonces mejor es que renuncies a tu puesto y, cuando estés fuera, da rienda suelta a la maldad de tu corazón.

Pero mientras seas parte de la institución, no la censes.

Si lo haces, la primera ráfaga de viento que pase, te llevará y probablemente nunca sabrás porqué.—THOMAS HUBBARD.

---

¿Quieres que tu teléfono figure en el próximo Listín? Comunícalo a la Secretaría.

---

---

DISPONEMOS DE GRAN «STOCK» DE CABLE RG/8-U A PRECIO MUY INTERESANTE.

ASIMISMO, PODEMOS SUMINISTRAR TODO TIPO DE COMPONENTES SOBRE MATERIALES PARA RADIOAFICIONADOS Y EMISORAS PROFESIONALES.

Consulten precios a:

**BLUE - LINE**

Moratín, 16

Teléfs. 22 15 71 - 24 96 28

ALICANTE

---

## **Según acuerdo de la Junta General Extraordinaria de 13-XII-75, se publica el Acta de la XXVI Asamblea**

Acta de la XXVI Junta General Ordinaria de la Unión de Radioaficionados Españoles, celebrada en Madrid en el salón de actos del Instituto de Ingenieros Civiles el día 22 de junio de 1975.

En Madrid, a las diez horas en primera convocatoria y las diez treinta horas en segunda, se reunieron en el salón de actos del Instituto de Ingenieros Civiles de España, para llevar a cabo, previos los trámites reglamentarios, la celebración de la XXVI Junta General Ordinaria de la U.R.E., los miembros de la Junta Directiva: don Juan José García Calles, presidente en funciones; don Juan González Jiménez, tesorero; don Higinio Roiz Roiz, contador; don Antonio Muñoz Torralbo, vocal de Relaciones Internacionales; don Jesús Martín-Córdova, Vocal de M.A.F.; don Angel Garro Yepes, vocal de concursos; don Rafael Serano Marcos, vocal de tráfico.

Occupan también el estrado de la Presidencia don Esteban Bosch Castañer, delegado regional de Cataluña; don Emilio Molleja Alvarez, delegado de Andalucía Occidental; don Francisco Bernabeu Pérez, delegado de la Región Murciana, y don Jacinto Casariego Caprario, delegado de la Región Canaria.

Actúa de secretario el titular don José María Centeno Pérez.

Abierta la sesión por el señor presidente en funciones, como cuestión previa indica que ante la imposibilidad, como en años anteriores, de celebrar una misa en sufragio de los fallecidos de la U.R.E. dado que la hora ofertada no fue considerada muy acorde y existiendo además la previsión de la siempre escasa asistencia a este acto, se acordó no celebrarla. No obstante pide a todos los presentes un minuto de silencio por los fallecidos socios de la U.R.E. (Se guarda un minuto de silencio.)

Seguidamente procede a la apertura de la XXVI Junta General Ordinaria de la U.R.E. con estas palabras:

Señoras, señoritas, queridos colegas todos:

Al iniciar esta XXVI Junta General de la Unión de Radioaficionados Españoles, os doy mi más cordial bienvenida.

Ha sido una etapa corta la que hemos vivido desde la última Asamblea General, pero durante este tiempo, la labor desarrollada ha sido intensa si se tienen en cuenta los problemas de gran importancia para la vida de nuestra Asociación, que hubo que atender.

La enfermedad de nuestro presidente (a quien desde aquí quiero dedicar el homenaje de los que componemos la Junta Directiva) también ha contribuido a trastocar los planes de trabajo de sus componentes, al no disponer de tiempo material para la puesta en marcha de una política propia del grupo que acababa de hacerse cargo de la responsabilidad que supone regir los destinos de nuestra U.R.E.

No somos sujetos pasivos en el quehacer de la Unión de Radioaficionados Españoles, y al admitir el compromiso de formar parte del Grupo Directivo, sabíamos también que ello lleva consigo una dedicación total, un esfuerzo permanente.

Como seres humanos, vamos a tener errores; anticipadamente os pedimos disculpas y también os prometemos rectificar. También como colegas, os pedimos comprensión, colaboración, censura constructiva porque la necesitaremos.

Al mismo tiempo rechazamos cualquier maniobra tendenciosa, que trate de desvirtuar el sentido social, humano, abierto a todos, de la política de la actual Junta Directiva.

Tratamos de llevar a todas las Delegaciones de U.R.E., por muy escondidas que se encuentren, la seguridad de un trato justo, desde el punto de vista económico. Si todos tenemos las mismas obligaciones, llevamos implícito los mismos derechos.

Llamo la atención de todos los colegas aquí presentes para que sus intervenciones sean claras y concisas.

Exceptuando los puntos 1, 2 y 3 del orden del día, ninguna otra votación se va llevar a efecto en el día de hoy. Los temas siguientes son solamente de discusión, de información.

En su día, y mediante una Junta General Extraordinaria, podrán aprobarse o rechazarse las propuestas correspondientes de la Junta Directiva y que ahora tendremos ocasión de comentar.

De acuerdo con el artículo 25 del Reglamento, esta Presidencia va a cambiar el orden de los

puntos que figuran en el orden del día, con el fin de agilizar la sesión y dejar para el final los temas que solo son de discusión.

Nada más queridos colegas, os deseo a todos una jornada agradable y que de ella salga una mejora para nuestra U.R.E.

Queda abierta la XXVI Asamblea General.

De acuerdo con lo dicho anteriormente, el orden del día queda establecido así:

1.º Lectura acta anterior. 2.º Lectura de la memoria y balance. 3.º Lectura del presupuesto de ingresos y gastos. 4.º Tribunal de honor. 5.º Confirmación cargo señor tesorero y adjudicación medallas diploma España (propuestas de J.D.). 6.º Botón de oro para EA8ET y propuesta de Málaga sobre cuotas (propuestas de socios). 7.º Cuotas. 8.º Ayuda Delegaciones. 9.º Estatuto de la U.R.E. 10.º Local social de la U.R.E.; y 11.º Ruegos y preguntas.

Se pasa al punto primero del orden del día, lectura del acta de la Junta anterior, que es aprobada por la Asamblea.

El segundo punto, memoria y balance, por el señor secretario se procede a la lectura de la memoria que dice así:

#### MEMORIA QUE PRESENTA LA JUNTA DIRECTIVA A LA CONSIDERACION DE LA XXVI ASAMBLEA GENERAL DE LA U.R.E.

Señoras, señoritas y queridos colegas todos: Un cordial saludo para todos y agradeceremos vuestra presencia en este día que celebramos la XXVI Junta General de nuestra U.R.E., y a la vez iniciar esta sesión con la actuación de la nueva Directiva de la que, inmerecidamente, soy su secretario general.

Desde el primer momento hemos tratado por todos los medios de hacer U.R.E. por encima de todo, pero contando siempre y en todo momento con el sentir general de todos los socios.

La actual Junta Directiva se entregó en cuerpo y alma a la tarea que con ilusión aceptó a sabiendas de que existirían factores de toda índole, tanto en pro como en contra. Es lo normal.

Pese a que tales circunstancias se han dado, el entusiasmo y tesón se han impuesto y nos han animado a seguir adelante en la tarea impuesta.

En la última Asamblea se suscitaron temas, ideas, sugerencias que hemos tenido presente constantemente, con la preocupación latente de hacer lo imposible por satisfacer a quienes, guiados también por el interés y afecto de la U.R.E., las propusieron.

Al tratar de cumplir con mi cometido en la Junta y redactar esta memoria con las realizaciones hasta el momento, se nos antoja muy escaso el resultado y siempre nos parecerá poco lo que por la U.R.E. hagamos.

Nuestro principal objetivo no ha sido propiamente definido, pues era y aún es mucho lo que queda por hacer y de ello somos conscientes, pero sí existe una meta: sanear y engrandecer a la U.R.E.

No es agradable extender demasiado una memoria, y por ello trato de una forma escueta de enumerar gestiones, proyectos y demás.

La U.R.E. ha experimentado, sin lugar a dudas, una gran evolución (como detalle significativo, sólo de enero hasta esta fecha ha habido un aumento de unos 1.200 socios) lógicamente las ideas y actuaciones han de ir en consonancia con lo que esto exija.

Modestamente queremos y estamos tratando de darle el impulso preciso.

Desmostración del interés en ello por parte de la Junta actual puede ser, por ejemplo, el que no hay día que en el domicilio social de la U.R.E. no coincidan por lo menos el cincuenta por ciento de los componentes de la Junta. Esto, no tengáis la menor duda, requiere más de un sacrificio. Por lo que a mí respecta os aseguro que desde que me «tocó» el cargo, casi no sé lo que es, ni cacharrear, ni salir al aire e igualmente os aseguro que me atrae esto último mucho más, que este cargo «remunerativo».

Hemos contado también con el apoyo incondicional de unos socios que nos han estimulado, han colaborado y lo siguen haciendo. A ellos damos las gracias de todo corazón y les rogamos sigan como hasta ahora y si es posible que aumente ese entusiasmo en su incondicional apoyo.

Resumamos un poco. Se ha conseguido simplificar la enorme tarea del personal administrativo, que suponía el proceso, franqueo, manipulación, envío de la Revista, etc. No se os habrá pasado por alto que desde hace unos meses la Revista la recibís con franqueo concertado, más todavía, la Revista ya no pasa por la U.R.E. como anteriormente para su manipulación, excepto para nominar los sobres, que necesariamente es labor de la oficina. Se ha conseguido lo expuesto, que es bastante y sin que ello suponga algún gasto extra, que nos es menos. En consecuencia, los trabajos propios de oficina disponen de más tiempo.

Se ha empezado a dar otro aire a la Revista. Se está estudiando con un enorme interés y confiamos en conseguirlo, la forma de que la publicidad de la misma la financie totalmente, y asimismo, que tenga una mejor calidad técnica en una forma progresiva (aquí también pedimos colaboración). Y hablando de colaboración, antes de continuar, quiero hacer un inciso y dedicar un emotivo recuerdo al desaparecido colega EA2AH, Antero Carasa, de Bilbao, quien además de enviar religiosamente y puntualmente su propia cuota, mandaba la de sus hijos, dos, habitualmente mandaba como donativo espontáneo mil pesetas cada año, esto lo vino haciendo desde su ingreso hasta que falleció. Lástima no poder contar con un plantel de colegas animados de tan buenas intenciones.

Con el fin de conseguir unos ingresos extra para la U.R.E., se dedicaron unos sellos QSL-URE, que están teniendo una mediana aceptación.

Se ha conseguido de una firma comercial la grabación del curso de CW, a un precio muy aceptable. Antes se tenía de una forma amateur y ahora vendiéndola más económica, tiene una terminación y presentación casi profesional.

Se ha editado un mapa WAZ-color, labor en la que han colaborado de una manera eficaz varios colegas.

Respecto a actividades sociales, nuestro presidente, EA4IR, organizó un curso de CW en la frecuencia de 144 Mhz, que tuvo un rotundo éxito.

No quiero continuar sin dedicarle desde aquí un recuerdo con el deseo, que quiero esté en el ánimo de todos, de su pronto y total restablecimiento.

Ante la premura del tiempo y la reciente entonces constitución de la Junta actual, hubo que delegar en nuestros colegas de la D.A.R.C. para que nos representara en el Congreso de Varsovia celebrado en febrero último, lo que hicieron dignamente y de quien ya hemos recibido el oportuno informe.

Atendiendo a la invitación oficial hecha a la U.R.E. por parte de la Dirección General de Correos

y Telecomunicación, se asistió en representación de la U.R.E. los colegas EA4IR y EA1HM, a la inauguración del Centro de Conmutación de Telégrafos de Conde de Peñalver.

Igualmente, atendiendo a otra invitación, en representación de la U.R.E., los colegas EA4FO, EA4NB, EA4OX y EA1HM, asistieron a las Conferencias que de cara a la futura Convención de la U.I.T., y organizadas en conjunto por la Dirección General de Correos y Telecomunicación y la Compañía Telefónica Nacional de España, dio durante una semana en el salón de Actos de la Caja Postal de Ahorros, Mr. Schult, W9LSY, gran radioaficionado norteamericano de renombre universal, autoridad en la materia de las telecomunicaciones, especialmente en el espectro de frecuencias y asimismo un gran preocupado de los problemas futuros del radioaficionado a escala universal. El último día fuimos invitados personalmente a un pequeño lunch en su apartamento del hotel en que se hospedaba, en donde nos permitió hacerle una interesantísima y larga serie de preguntas a las que contestó con la gran amabilidad que le caracteriza y a lo que añadió una serie de importantes declaraciones. Todo ello se grabó y en un próximo número de la Revista será publicado, dado que está a punto de terminarse su traducción.

Los colegas EA4ND y EA4FO, acompañaron a nuestro presidente, EA4IR, en el viaje que realizó a Palma de Mallorca, viaje que se suscitó para la aclaración *in situ* de algunos problemas que se plantearon y que fueron solucionados gracias a la buena voluntad que en todo momento imperó.

Atendiendo a la invitación de nuestros colegas de Murcia, se trasladó a aquellas tierras huertanas nuestro colega EA4NB, quien acompañó a los mismos en el día del radioaficionado en representación de la Directiva.

Nuestro presidente en funciones, EA4FO, acompañado de EA1HM, asistió en París al cincuentenario de la R.E.F., atendiendo de esta manera a la invitación oficial que los colegas franceses había hecho a la U.R.E. con tal motivo. Asistencia que nos demostró que aún nos queda mucho por hacer y nos permitió recoger ideas muy interesantes y asimismo pudimos exponer las nuestras. Por acuerdo de la Junta Directiva de la U.Ri.E. se le impuso a su presidente, F9-BC, el Botón de la U.R.E., primer Botón que sale de España.

Se tuvo la oportunidad de realizar una mesa redonda con representantes de once países, en donde se compartieron inquietudes y se proyectaron actuaciones.

Posteriormente y, en el ámbito nacional, para atender el deseo de los colegas de la Delegación de Córdoba, de que se trasladara a aquella ciudad un miembro de la Directiva, con objeto de estar presente en la entrega de premios del Festival de los Patios Cordobeses, fue designado para dicho cometido el colega EA1HM, señor Centeno, quien en el momento oportuno se trasladó a Córdoba con el fin indicado.

Se han tenido contactos muy eficaces con las Autoridades de Telecomunicación y otros Ministerios, y en todo momento nos reciben con los brazos abiertos y nos escuchan con verdadero cariño y con sinceros deseos de ayudarnos en nuestras peticiones.

Existe la confianza de que en un plazo no muy largo, posiblemente en los próximos meses, empiecen a surgir consecuencias interesantes de las innumerables exposiciones hechas y promesas recibidas.

De momento podemos avanzar, aunque de forma oficiosa, el tema de agilización de las concesiones. Hubiera sido una gran satisfacción para nosotros haber traído a esta Asamblea alguna primicia de realidad al respecto, pero el tiempo no da más de sí, ya que también las propias Autoridades están en constantes desplazamientos y convenciones de cara a la citada convención de la U.I.T.

Respecto al tema del nuevo local social para nuestra U.R.E., se han hecho y se siguen haciendo gestiones para que nuestra Asociación tenga la representatividad que su actual envergadura exige.

Se ha intervenido una vez más en la X Feria Internacional del Campo, y que ciertamente ha tenido un éxito inesperado, habiendo observado la enorme afluencia y el gran interés por parte de los colegas y los no colegas. Con dicho motivo el comisario de la Feria, señor Aparicio López, nos regaló quince mil sellos conmemorativos de la Feria y en los que nos permitió de una manera graciable imprimir el indicativo de la estación EA4-URE. Por otro lado, la Junta Municipal del Distrito de la Moncloa, al que pertenecen los terrenos de la Feria, nos hizo una donación económica y también varias firmas comerciales han donado antenas y otro diverso material.

Hemos contado igualmente con la ejemplar y edificante colaboración de colegas que están en la mente de la Junta, y para los que no tenemos palabras de agradecimiento suficientes.

Es justo felicitar con todos los honores al colega EA4CC, que ha dado ejemplo inimitable de lo que debe ser un auténtico OM.

El excelentísimo Ayuntamiento de Madrid nos ha ofrecido igualmente una sabrosa ayuda, y asimismo se está estudiando con esta Corporación municipal la institución de un Diploma-Trofeo «Villa de Madrid», con carácter perpetuo, tanto nacional como internacional.

Pasando a la estadística, podemos decirnos que en el lapso de tiempo transcurrido han sido entregados los Botones de Oro a los colegas EA5GO y EA7II, respectivamente. Tres Botones de Plata (uno de ellos al presidente de la R.E.F.); una Placa de Honor a la R.E.F., recuerdo de la U.R.E. a su cincuentenario; una Medalla de Plata del Diploma 100-EA's-CW al colega EA1BC, que alcanzó los 500 comunicados, amén de los numerosos Diplomas y Medallas entregados como resultado de los Concursos de VHF y el Nacional e Internacional de Telegrafía.

Diplomas ESPAÑA se han concedido trece; 100-EA's-CW se han concedido diecisiete; quince C.I.A.-ORO, y diez C.I.A.-PLATA.

Los QSL's traficados en el primer semestre actual alcanzaron la suma de 72.300 QSL's para España y de 84.600 para el extranjero, con un peso aproximado de 475 kilogramos y un importe de franquicia que alcanzó las 22.800 pesetas.

La correspondencia despachada ha llegado a la suma de 6.000, lo que hace una media de mil escritos mensuales, amén de otros trabajos realizados y simultaneados con ellos.

Nada más, queridos amigos; gracias por vuestra asistencia.»

Termina la lectura de la Memoria; se somete a la consideración de la Asamblea, que la aprueba.

A continuación se procede a la lectura del balance del ejercicio 1974, y se indica a la Asamblea que el mismo fue publicado en la Revista de marzo último; por consiguiente, se pide si se lee o bien se aprueba dicho balance.

Se produce un intercambio de preguntas y respuestas entre los asambleístas y la presidencia, con el fin de aclarar algunos puntos del balance, respuestas dadas por el tesorero, que aclara el fondo de las preguntas realizadas por algunos de los presentes. Se pregunta a los reunidos si el balance se aprueba, y la Asamblea se pronuncia afirmativamente.

Se pasa al punto tercero del orden, lectura del presupuesto para 1975, iniciándose la lectura del mismo a petición de algunos asistentes, si bien, como el balance, fue publicado en la Revista de marzo último.

Interviene el señor Rojas Alvarez y pide al tesorero le sea aclarados a la Asamblea determinados conceptos que en el mismo se indican, tales como acción sobre asociados, cantidad de pesetas de ingresos, altas de asociados con el incremento en pesetas que ello supone, etc., indicando de dónde saldría el dinero para cubrir la ayuda a Delegaciones, de adquisición de mobiliario y también de la amortización del existente. Estima que las partidas de ingresos y gastos no están perfectamente equilibradas, y por ello pide una aclaración sobre el presupuesto, que estima necesaria antes de que sea sometido a la aprobación de la Asamblea.

Le contesta el tesorero, señor González Jiménez, indicándole, y también a la Asamblea, que se va a tratar de llevar la contabilidad de la U.R.E. al Plan Nacional Contable, aprobado por Decreto del Ministerio de Hacienda de 22 de febrero de 1973, capítulo 38. Las definiciones de este Plan Nacional sobre partidas económicas son claras y concisas, e invita al señor Rojas a que lo lea para que de esta forma tenga conciencia de este asunto.

Sigue un intercambio de preguntas y respuestas, y en este debate el señor Tesorero ofrece a todos una amplia explicación técnica, que es muy bien aceptada por los asistentes y la rubrican con un aplauso.

Termina el señor Rojas diciendo que agradece las explicaciones recibidas, que su postura no presupone el ir en contra de nada ni de nadie; únicamente ha tratado de que se le aclaren determinados conceptos del presupuesto.

Finaliza el tesorero aclarando en el sentido de que se está trabajando para acoplar la contabilidad de la U.R.E. al Plan Nacional, y entonces aparecerá una «cuenta de explotación», subsidiaria de una cuenta de pérdidas y ganancias, que ahora se ofrece como de amortización.

El señor Rojas dice que esa aclaración la comprende perfectamente y la agradece.

Se le concede la palabra al señor Junyent, EA3VL, y pide que se le aclare si la partida de 75.000 pesetas corresponden al fotograbado de toda la Revista anual o bien sólo a la portada de la misma. Se le aclara que esa cantidad corresponde al conjunto de la Revista anual.

Le es concedida la palabra al señor Gallego, EA4EP, que dice haber quedado en duda el capítulo de «Acciones sobre Asociados», que si ello quiere decir que habrá un aumento de cuotas para cubrir los gastos que se señalan en el capítulo de gastos, y que si es así, podría tratarse el estudio de un aumento de cuotas. Si se aprueba el presupuesto, nos encontramos con dos puntos: las cuotas y las ayudas a las Delegaciones, y en tal caso hay que buscar el dinero correspondiente en la forma que sea, pero seguramente habrá que recurrir al socio; por ello se muestra contrario a la partida, que cuenta con su voto en contra.

Contesta el tesorero y manifiesta que lo que se debate es un proyecto, un presupuesto que puede o no aprobarse y que a lo largo del año pueden producirse los ingresos que se indican, que por el momento sólo son ingresos previsibles.

Pide la palabra el señor Callejo, EA4KO, que dice que, como tesorero anterior de la U.R.E., desea conocer si las Delegaciones justificaron los gastos de las ayudas que recibieron, y manifiesta que quiere decir tajantemente y con pocas palabras que la experiencia le ha demostrado que tal ayuda ha sido totalmente inútil.

Le indica el presidente en funciones que de este asunto se hablará más adelante.

Sigue EA4KO, y dice que debería suprimirse el concepto de «Acción sobre Asociados» y buscar otra palabra o expresión para el mismo, ya que se dice que posiblemente y a lo largo del año se encontrará la fórmula de proveer la cantidad del presupuesto de gastos, y ya con dicha expresión fuera del presupuesto someterlo a votación, y ya se vería al final del ejercicio si la J.D. ha conseguido la cantidad que se indica en el supuesto de que haya sido necesaria. Por lo demás, el resto del presupuesto le parece sobradamente claro.

Contesta el tesorero, señor González Jiménez, y manifiesta que de la cantidad presupuestada de «Acción sobre Asociados», 804.500, ya se tienen aproximadamente unas 330.000, y el resto se puede obtener con un pequeño incremento de cuota o tratando de conseguir aumentar el número de socios, e indica que casi se ha llegado al 42 por 100 del presupuesto. Sigue diciendo que generalmente se hace una estimación sobre los posibles ingresos de asociados, y de acuerdo con ella se ha presupuestado, ya lo dice la palabra, se ha presupuestado que puede contarse con ese dinero. Ello no quiere decir que la cantidad de cuotas que se van a cobrar sea la indicada. Si ingresa un fuerte número de socios, mejor que mejor, y si el ingreso es escaso, nos habremos quedado cortos, así que si la Asamblea está conforme, puede cambiarse el título del concepto que se debate. (La Asamblea da su conformidad.)

Sigue EA4KO, y dice que entiende que para aprobar el presupuesto hay que ver si todo él es conforme; por ello, en el capítulo de ayuda a Delegaciones vuelve a su anterior intervención y desea conocer si todas las Delegaciones justificaron los gastos de la ayuda recibida.

El contador, señor Roiz, le indica que la mayoría de las Delegaciones lo han hecho; únicamente quedan unas seis Delegaciones por justificar, y se espera recibir los justificantes en los próximos días, punto que se les pidió a todas, y que de ellas la partida más importante es de 25.000 pesetas; las demás son pequeñas cantidades, y sus delegados habrán tenido alguna razón de peso para no haber enviado aún los justificantes.

Termina EA4KO manifestando que cree que ha habido tiempo suficiente para que los justificantes hubieran llegado, que en su gestión como tesorero siempre trató de juzgar ecúanimemente sobre las peticiones de ayuda que se recibían, pero estima, según su particular criterio, que la ayuda a Delegaciones ha sido un absoluto fracaso.

El tesorero, señor González Jiménez, hace unas consideraciones sobre diversas partidas del presupuesto, franqueros, seguros sociales, etc. Dice que el criterio seguido para formar el presupuesto en lo que a ingresos se refiere se ha tratado de que sean una auténtica realidad, pero así se ha hecho, si bien es muy difícil poder estimar los ingresos exactos que pueda haber. Respecto a los gastos, si se puede que sean menores. Así en el año anterior los gastos generales suprimieron unas cantidades y para este año se ha presupuestado una cantidad menor; es decir, se trata de buscar el control riguroso de los gastos.

Interviene en este debate el colega EA4LN, señor Ortiz, que pide que el concepto de «Acción sobre Asociados» pase a «Cuotas de Asociados».

EA4KO habla del concepto «convenciones» y se le indica que de este capítulo ya van consumidas unas pesetas, un 49,5 por 100 del mismo, aproximadamente.

El presidente en funciones pide a la Asamblea que se pronuncie si se aprueba o no el presupuesto para 1975; que levanten el brazo los que estén conformes con el mismo, y al ser mayoría queda aprobado el presupuesto de 1975.

Se pasa al punto cuarto del Orden del Día: Tribunal de Honor, y el presidente en funciones manifiesta a la Asamblea que, si bien la J.D. considera el Tribunal como una duplicidad de lo que ya

existe en el Estatuto, ha querido dar cumplimiento a este acuerdo de Asamblea; dice que los Socios Fundadores tienen una misión muy específica, pero que no es inconveniente alguno el proponer que el «Tribunal de Honor» lo formen los 25 primeros Socios Fundadores.

El señor Ortiz, EA4LN, interviene para hacer una aclaración al respecto, que le es considerada, y es que se trató en la Junta anterior de que los miembros del Consejo de Fundadores formarán el famoso Tribunal de Honor.

Dice el presidente en funciones que la propuesta sigue en pie.

Interviene el señor Rojas, EA4HD, y dice que lo apuntado por EA4LN surgió en la anterior Junta, que el asunto se llevará al Consejo de Fundadores, y dentro de las misiones del mismo sería una de ellas no responsabilizar sólo a 25, sino a todos los componentes del Consejo de Fundadores.

Sigue EA4LN, e indica que ignora si está constituido el Consejo de Fundadores, que después del tiempo transcurrido no sabe si hay una relación de los Socios Fundadores, y de ser así, al no poder funcionar como Consejo de Fundadores, mucho menos lo podrá hacer como Tribunal de Honor.

El presidente en funciones le indica que existe esa relación y que, además, en la lista de indicativos están señalados los Socios Fundadores.

Pregunta EA9EO, señor Perea, en qué consiste el Tribunal y cuáles son sus funciones.

Por la presidencia se le indica que en la Asamblea anterior ya se trató este asunto cuando fue presentada la propuesta de creación del Tribunal; es decir, que ya es una cosa hecha.

Interviene EA4DO, señor Ruiz-Ramos, y dice que desea saber qué actos se han cometido para llegar a la necesidad de crear un Tribunal de Honor. Da la impresión que hay algo en la U.R.E. que exige exista este Tribunal. En sus treinta años de radioaficionado nunca existió nada que justificara una medida así. Si la J.D. tiene elementos de juicio para imponer esto porque es necesario para la marcha de la U.R.E., entonces mi voto será favorable; de no ser así, sería negativo.

Pide la palabra EA5AX, señor Pérez de Guzmán, y dice que en la anterior Asamblea se creó el Tribunal, y entonces fue el momento de decir sí o no; hoy no se deben analizar las cuestiones del sí o del no. Entonces la Junta dijo sí, y se creó. La J.D. y la Asamblea, que es soberana, debemos pergeñar el funcionamiento de ese Tribunal.

El Presidente en funciones dice que, en su opinión y en la de la J.D., se trata de una duplicidad de funciones; el Consejo, exista o no, de hecho tiene la misma función que se estima para el Tribunal de Honor. Si la Junta anterior dijo que se constituía, el Tribunal existe, y esta Asamblea, que también es soberana, puede decir lo que estime conveniente.

EA7JD, señor Alujes, dice que solicita a la Mesa y a toda la Asamblea la moción necesaria para anular esa moción anterior.

El vicepresidente pide votación afirmativa para el Tribunal de Honor: que levanten el brazo.

Se produce un amplio debate, con intervención masiva de asistentes, que no da opción a entender lo que se trata ni se llega a un acuerdo concreto.

El presidente en funciones indica que la Asamblea es soberana para decir sí o no a la pregunta.

Se producen rumores y comentarios entre varios colegas, que nada aclaran.

EA4DK, señor Castellanos, dice que en el acta de la Junta anterior está aprobado el Tribunal, y figura así al ser aprobada el acta al principio de esta Asamblea. Por ello habría que haberse juzgado este caso antes de la lectura de dicha acta.

Alguien indica que el resultado de la votación es que no habrá Tribunal de Honor.

Vuelve a producirse un animado debate, que no da luz alguna al asunto, y el presidente en funciones manifiesta que hay que aclarar este punto.

Toma la palabra EA9EO, y dice que en el acta de la Junta anterior consta la creación de un Tribunal de Honor, acta que ha sido aprobada al iniciarse la presente Asamblea. Se está discutiendo sobre el Tribunal que figura en el orden del día; por tanto, es preceptivo el poder debatir si se lleva a cabo o no la tramitación del Tribunal.

El vicepresidente indica qué es lo que se está tratando, y como parece ser que hay muchos presentes que no se han enterado, se va a repetir la votación y se va a aclarar el concepto.

Intervienen otros socios, y uno pide que se haga la votación por papeleta y otro dice que todos los socios tienen derecho a participar en la votación.

EA4KC, señor Hernández, dice que él no asistió a la Asamblea anterior, pero que es cierto que se ha aprobado en acta la creación del Tribunal y no se puede discutir, pero lo que sí se puede discutir es si este Tribunal va a tomar efecto inmediatamente o no, o si puede discutirse el hecho de la ejecución.

Vuelve a iniciarse un cambio de impresiones muy movido, y el colega EA4ND, señor Muñoz Torralbo dice que, efectivamente, se aprobó, pero que nada impide el reconsiderar el asunto en sus dos vertientes que son, o seguir con este acuerdo de Junta o echarlo abajo; la J.D. no puede hacer más que se cumplan los acuerdos de Junta General.

Vuelve a tomar la palabra EA4KO, y dice, analizando los hechos que se produjeron en el momento de la creación del Tribunal, que parece lógica su creación, pero estima que es un baldón el hecho de que en una sociedad figure un Tribunal de Honor. El presidente en funciones dijo que reglamentariamente podía alterar el orden del día; entonces, dice, podría quedar este asunto para propuestas de la J.D. en supresión de lo anterior y someterlo a votación de los presentes.

Se produce un cambio de impresiones, que nada aclaran al respecto.

Dice el vicepresidente que se está discutiendo este punto y que con un poco más de esfuerzo se puede aclarar.

El acta de la sesión anterior no tiene ninguna duda, está aprobada. Transcurrido el tiempo hasta esta Asamblea, en la que hacemos una propuesta de constitución, y a priori la advertencia de que consideramos que es duplicar la función establecida en el Estatuto, entonces al considerar, por varias razones, que quizá no sea necesario utilizar las funciones del Tribunal, porque esa obligación dura que le tocaría al Tribunal la lleva ya consigo el Consejo de Fundadores, esté o no esté constituido. Legalmente, de hecho, ya existe, y dice que ha preguntado a la Asamblea, si se constituye este Tribunal o no, que es totalmente reglamentario. Esta es una Asamblea distinta a la anterior, por ello los acuerdos de ésta son firmes y anulan los anteriores; por tanto, vuelve a preguntar a la Asamblea si se constituye el Tribunal de Honor esto es totalmente reglamentario.

Se producen gran número de manifestaciones en sentido negativo a la creación del Tribunal de Honor.

Dice el vicepresidente que da las gracias a todos y que queda anulada la creación del Tribunal.

Interviene EA5GG, señor Fontenla, y dice que si la Asamblea anterior dio por buena la formación de un Tribunal de Honor y en el orden de esta Junta no figura taxativamente su anulación, no se puede anular, porque se sorprendería la buena fe de los socios que no han asistido y que de saber que este punto se iba a tratar es posible que se hallaran presentes.

Insiste el vicepresidente en su pregunta de si se crea o no el Tribunal de Honor, y la Asamblea vuelve a manifestarse negativamente, esta vez con mayor porcentaje que anteriormente. Por ello resume y dice el presidente en funciones que, vista la manifestación negativa, no se crea el Tribunal de Honor, y da las gracias a los asistentes.

Toma la palabra EA4HD, señor Rojas, y dice que puede haber una solución intermedia, que la discusión que se está haciendo es totalmente reglamentaria y figura en el orden del día. La solución puede ser que en vez de responsabilizar a los 25 primeros Socios Fundadores, que se extiende esta responsabilidad a todos, que la ejecutoria fuera de todo el conjunto de Socios Fundadores, que ellos sean los responsables.

Intervienen en este momento varios socios, sin orden de palabra, y no se puede discriminar lo que cada uno aboga; se propugna nueva votación y que se conozca el resultado o número de los «sies» y de los «noes»; otro aboga por el mismo sistema de votación que se hizo en la Junta anterior. En resumen, no se aclara concretamente nada; en esta intervención se recuerda a los colegas EA4DK, EA4FP y otros.

Se le concede la palabra a EA4EP, señor Gallego, y dice que, como decía EA5GG, el Tribunal de Honor existe no de hecho, pero sí de derecho. Está aprobado. Lo que no está bien es la convocatoria, que habla de creación, cuando realmente lo que debería decir son «normas de funcionamiento», o algo parecido. Error que puede salvarse facilísimamente, pero no puede anularse al no existir una propuesta concreta y reglamentaria, bien de la J.D. o de socios. Pero si hay una solución fácil, aprobar que quede este asunto en suspenso para una próxima Junta, en la que se debata de nuevo y se llegue a un acuerdo consecuente sobre el funcionamiento del Tribunal de Honor. Nada más.

EA7JD, señor Alujes, dice que está de acuerdo con EA4EP, pero que desea hacer una llamada a los Socios Fundadores, en el sentido de quiénes van a querer convertirse en juez y parte de un colega que pueda ser juzgado.

Toma la palabra EA4LK, señor Ruiz Benítez; dice que el vicepresidente manifestó que el Tribunal está creado por el actual Reglamento, y si existe una reglamentación al efecto no es necesaria la creación de un Tribunal de Honor.

El que la U.R.E. tenga o no un Tribunal de Honor es como el que tiene a la autoridad; debe haber en el ánimo de todos el deseo de proceder con la mayor honradez respecto a los demás, para no tener que utilizar los servicios del Tribunal. Hay sociedades similares a la nuestra, que se ven en la desagradable necesidad de sancionar a alguno de sus miembros. Dice que no puede perderse el sentido democrático de la Asamblea y tampoco debe dejarse la facultad a la J.D. de rechazar a un socio por actitud incorrecta, que no puede perderse el derecho que asiste al socio, y, por último, dice que dadas las dificultades habidas en la votación para anular un acuerdo anterior de Asamblea, de producirse nueva votación debería hacerse nominal y tener en cuenta, además, los votos representados, puesto que estima son decisiones serias las que se van a tomar, y todos incurrir en la responsabilidad de la determinación que se acuerde.

Interviene de nuevo EA4DO, señor Ruiz-Ramos, y dice que en los seis años de su presidencia nunca hubo necesidad de acudir a un Tribunal de Honor. En el Reglamento hay un artículo de procedimiento de sanción al socio que lo merezca. Dice que puede existir alguna fuerza que obligue a que se necesite ese Tribunal, y en su consecuencia la Directiva se ve obligada a la formación del mismo. En fin, que cree que los que lo han propuesto tendrán sus motivos, y deben ser conocidos, y a la vista de ellos analizarlos y considerar la necesidad del Tribunal. Cree que no es en nada necesario tal Tribunal y, sobre todo, porque piensa que ello va en desdoro de la U.R.E.

Habla el vicepresidente y aclara que no hay duda de que el Tribunal de Honor está aprobado en Junta anterior. Es obligatorio el nombrarlo, y únicamente tiene la Asamblea la facultad, como decía EA4EP, de suspender ese nombramiento.

Una cosa contraria requeriría un punto en el orden del día, adecuado y oportuno para ello.

Interviene EA4JV, señor Salmerón, y dice que la medida adecuada al socio que por cualquier circunstancia la precise es la aplicación del Reglamento, que para algo lo tiene U.R.E. El Reglamento, sin contemplaciones.

Toma la palabra EA4AV, señor Muñoz, y dice que, como Socio Fundador de la primera U.R.E., en 1933, y luego de la segunda, en 1949, exterioriza el profundo sentimiento que le produce de que en una reunión de U.R.E. se trate de un asunto de tal naturaleza.

Considera que el que llegue a la U.R.E. se debe en espíritu a la misma y debe estar fundido con los seis puntos del postulado del radioaficionado: «El radioaficionado es un caballero...», etc.» Por otra parte, nuestra afición es científica, donde el espíritu debe venir con el imperativo de la ciencia; considera inconcebible y se encuentra profundamente afectado porque la U.R.E. haya llegado a este momento. El que en una Junta General se esté debatiendo la formación de un Tribunal para sancionar a un socio.

Dice que si algún socio se aparta de esos seis maravillosos postulados no debe pertenecer a la U.R.E., y estima que la Junta Directiva tiene suficiente competencia para someterlo a la consideración general y si debe o no ser expulsado del seno de la asociación (aplausos). Sigue diciendo que si se puede quitar de encima esto que se quite, que se anule para que la historia de la U.R.E., tan digna, no se manche con acuerdo de esta naturaleza.

Contesta el vicepresidente dando las gracias, pero se trata de un acuerdo de Junta anterior, dice, y hay que decir sí o no a la creación. Pide a la Asamblea que no se prolongue más el debate y que se defina de una vez, puesto que es un tema que debió discutirse en la Junta anterior, y ya que no se hizo, interesa terminarlo y no consumir más tiempo en él. Hay que buscarle una solución. La sugerencia de EA4EP parece muy buena, así que a ver qué le parece a la Asamblea.

Había EA5AX, señor Pérez de Guzmán, y dice que la solución de Enrique Gallego es legal. Lo reglamentario es lo que ha dicho Enrique. No es creación lo procedente, es puesta en marcha. En razón de un acuerdo anterior, puede posponerse si hay unanimidad absoluta, y sería interesante que el promotor de esta idea estuviera presente para defenderla, o bien decir no, ya que la Asamblea es soberana para tomar la decisión que la mayoría acuerde.

El vicepresidente pregunta a la Asamblea si le parece bien que el tema se deje para una Junta siguiente.

Se produce en la sala un gran comentario, completamente negativo y que no aclara nada.

El vicepresidente dice que se va a proceder a la votación de aquellos que estén de acuerdo con la propuesta de EA4EP, Enrique Gallego, de posponer el tema para una próxima Asamblea que levanten el brazo, y si alguno trae votos de delegados que lo manifieste, saliendo de entre los que votan por el aplazamiento los siguientes votos: 34, 15, 10, 25, 1, 9, 110 y 226, que totalizaron 370 afirmativos al aplazamiento.

Se pide que se manifiesten los que están en contra del aplazamiento, y resulta un total de 12 votos. Por ello, el vicepresidente dice que la Asamblea se ha pronunciado por gran mayoría de votos

a favor por el aplazamiento para una próxima Asamblea sobre el funcionamiento y constitución del Tribunal de Honor.

El secretario general indica que se pasa al punto quinto del orden del día. Se trata de la confirmación en el cargo de don Juan González Jiménez como tesorero de la U.R.E. por dimisión del colega que anteriormente lo ocupaba.

La Asamblea se manifiesta afirmativamente, confirmando el cargo de referencia.

EA7JD, señor Alujes, pide un voto de confianza a la Asamblea para el tesorero, señor González Jiménez, a la vista de su magnífico planteamiento sobre el plan económico de la Asociación.

La Asamblea, con grandes aplausos, concede el voto de confianza solicitado.

Llega el turno de la adjudicación de las Medallas de Oro y Plata del Diploma España para 1974, informando el secretario general que el Jurado calificador nombrado al efecto ha adjudicado la Medalla de Oro a don Italo Portaluppi, ZP5EG, y la de Plata a don Rodrigo Rodríguez Castillo, EA8EC, que son los que han presentado los méritos suficientes a estos premios. La Asamblea se da por enterada y lo aprueba.

El secretario general pasa al punto sexto del orden del día: Botón de Oro para EA8ET, dando lectura a la propuesta, que dice así:

«Reunidos varios socios de esta Delegación y otras que al final de ésta firman, toman el acuerdo de que, por conducto del delegado regional, representado en don Jacinto Casariego C., EA8AH, sea enviada esta carta a la Directiva solicitando el BOTON DE ORO para el delegado local de Güimar, don MANUEL DAVILA SANTANA, EA8ET, por la labor realizada en esta Delegación, culminando la misma con la creación del Primer Monumento al Radioaficionado, siendo él su idealista más fervoroso, el cual no cejó un momento hasta ver realizada su idea, para lo que tuvo que entrevistarse con infinidad de personalidades, destacándose la labor conjunta con el Ayuntamiento de Güimar y Cabildo (Diputación), que el señor alcalde acogió la idea desde el primer instante con gran entusiasmo.

Que llevó todo el peso de las tareas concernientes al monumento de la manera más eficaz, sacrificándose económica y físicamente para la realización de esta obra.

Creemos, por lo tanto, que don MANUEL DAVILA SANTANA, EA8ET, tenga los méritos más que suficientes para que le sea otorgada dicha distinción, por considerar que para un monumento de tal envergadura, y siendo el primero en el mundo en su grandiosidad, en recuerdo al radioaficionado, no sólo es suficiente el dinero para llevarlo a cabo, sino que es más necesaria la constancia, el fervor y la entrega total y desinteresada a esa bellísima idea, que, germinando en la mente del antes dicho, fue durante mucho tiempo dándole forma. Hoy, gracias a él y a cuantas personas y entidades le apoyaron, lo podemos admirar.

Opinamos, señor delegado, que la realización de este monumento debe ser recompensada con nuestro afecto y reconocimiento, pero que si este reconocimiento no está representado de una manera material no se podría decir que fuera completo.

Pensamos que no sea necesario ir especificando toda clase de detalles: cuanto al tiempo, desilusiones, horas de sueño, que este monumento costó, aparte de los gastos que sostuvo, trabajo, etc.

Por todo ello lo pedimos, para hacer justicia al mérito y a la constancia del que trabaja para enlaltecer a la Radioafición Española, representada en este Primer Monumento en el Mundo.»

Suscriben esta propuesta los colegas EA8EN, EA8KF, EA8IA, EA8AI, EA8KT, EA8FY, EA8EU, EA8JT, EA8-3045U, EA8-1437U y cuatro socios más, con firmas ilegibles.

Una nutrida salva de aplausos rubrica la concesión unánime del Botón de Oro a EA8ET, Manuel Dávila Santana, que sube al estrado de la presidencia.

El vicepresidente pide a EA8AH, señor Casariego, delegado de Canarias, que proceda a la imposición del Botón de Oro, lo que realiza entre una gran ovación de la Asamblea.

Habla EA8AH, señor Casarego, diciendo que el amigo Dávila ha sido un hombre fiel y que se merece esta distinción por lo que se ha desvivido y ha llevado a cabo lo que a nadie se le había ocurrido hacer: un monumento, el primero del mundo, para el radioaficionado.

Intervienen algunos colegas en este punto y se indica que en la portada de la Revista se publique la fotografía de EA8ET junto con la del monumento; también que podría concedérsele el título de presidente de honor; hacerle entrega de un diploma conmemorativo. Nada de ello toma consistencia, y se pide un nuevo aplauso para EA8ET, que lo recibe emocionado y a duras penas, porque a causa de su emoción casi no puede hablar. Agradece a todos los presentes el cariño que le han demostrado y la benevolencia que para él han tenido al concederle tan preciado galardón, que agradece desde lo más profundo de su alma. (Aplausos.)

El secretario indica que va a proceder a la lectura de la propuesta que presentan reglamentariamente varios asociados de la Delegación de Málaga.

Dice así:

«PROPUESTA que formulan varios socios de la Delegación Local y Provincial de Málaga, con el ruego de que sea incluida en el orden del día de la próxima Asamblea General, a celebrar en Madrid en el mes de junio.

De todos es conocida la penuria económica por la que atraviesan la mayor parte de las Delegaciones Provinciales de U.R.E. en España, que, sin medios de ingresos de ninguna clase, a no ser donativos o préstamos de sus componentes, o la exigua ayuda a Delegaciones que les concede U.R.E. Central cuando sus propios medios se lo permiten, se ven en la necesidad de efectuar gastos, organizar Diplomas, etc., sin contar con medios económicos para ello.

Si tenemos en cuenta asimismo la rapidez con que las Delegaciones van creciendo e incrementándose actualmente con nuevos ingresos de socios, se hace apremiante la necesidad de que las Delegaciones Provinciales puedan contar con un tipo de ingresos fijos, mensuales, semestrales o anuales que les permitan tener cubiertas al menos en parte sus necesidades y también el poder ir dando cima a tantos anhelos como, sin duda, tienen en orden a conseguir su propio local donde celebrar sus reuniones directivas o sociales, sufragar sus gastos de Diplomas, etc., todo ello, naturalmente, sin detrimento de los normales ingresos de U.R.E. Central. Por tanto, esta propuesta está basada en orden a sugerir una fórmula, que, sin lesionar los ingresos de U.R.E. Central, venga a permitir que las Delegaciones Provinciales obtengan un tipo de ingresos fijos, con los que ir haciendo frente a sus necesidades y proyectos de perfección y desarrollo. Esta Delegación sugiere, pues, esta fórmula, que, sin duda, se podrá perfeccionar con las sugerencias que aporten las demás Delegaciones, así como también la Asamblea y los socios de U.R.E. en general.

Para ello, qué duda cabe, no nos queda otra solución que aumentar la exigua cuota que abonamos a nuestra Asociación. Evidentemente, 50 pesetas mensuales es una ridícula cuota para una Asociación como la nuestra de tipo internacional, y para los servicios que nos presta a cambio.

En rigor, podríamos decir que con esta cuota no pagamos ni la Revista que recibimos. Cualquier suscripción a una revista especializada cualquiera vale hoy día mucho más.

La fórmula que proponemos sería aumentar la cuota a 100 pesetas mensuales, de las cuales U.R.E. Central retendría el 50 por 100 para su propio mantenimiento, enviando a cada Delegación Provincial el 50 por 100 restante, proporcional al número de socios con que cuente. Es decir, si una Delegación cuenta con 100 socios recibiría de U.R.E. Central 5.000 pesetas mensuales ó 30.000 semestrales, ó 60.000 anuales, sin que nuestra sede Central viese mermados sus ingresos, que serían los mismos que en la actualidad. En cambio, es evidente que con esta fórmula las Delegaciones Provinciales podrían tener una vida económicamente independiente, tanto menor cuanto mayor fuese el número de sus componentes.

A esta propuesta se puede objetar que hay provincia que tienen un muy reducido número de socios y, por tanto, sus ingresos serían mínimos. Pero la realidad es que con menos cuentan ahora. Y para esas provincias cabrían dos soluciones: la primera, es que podrían unirse económicamente a una provincia de mayor número de socios, geográficamente vecina, y la segunda, es que al no tener U.R.E. Central que repartir su "Ayuda a Delegaciones" entre todas las del país, lo hiciera solamente con aquellas que por tener un reducido número de socios fuesen realmente mínimos sus ingresos y, por supuesto, lo necesitase.

Otra posibilidad de ingreso para las Delegaciones Provinciales, sería aumentar también la cuota de ingreso en nuestra Asociación a 500 pesetas, enviándose las trescientas actuales a Madrid y reteniendo las 200 pesetas restantes, ya que una cuota de ingreso de 500 pesetas es normal en cualquier tipo de asociación hoy día.

No cabe duda de que si queremos hacer una U.R.E. grande y fuerte, tenemos que ir pensando en el desarrollo de las Delegaciones Provinciales, ellas son las que en verdad forman el núcleo de U.R.E., y que cada una de ellas pueda tener a más corto o largo plazo una vida económica independiente, un local adecuado donde reunirse, celebrar actos sociales y recibir a colegas de fuera, equipos donde los cede con indicativo que no dispongan de instalaciones puedan desarrollar su afición y un largo etcétera más.

Esto, es obvio decirlo, sólo se conseguirá cuando las Delegaciones Provinciales cuenten con su propia economía, y cada una de ellas iría perfeccionando su desarrollo en la medida que se lo permitieran sus ingresos, y naturalmente, debido a su propio esfuerzo, es decir, a las iniciativas y las cuotas de sus componentes.

Por otra parte, hemos leído con simpatía la nota publicada en la Revista del mes de abril por el tesorero solicitando de todos los socios el pago de las cuotas domiciliándolas en la cuenta bancaria o Caja de Ahorros. Aplaudimos la idea y nos adherimos a ella, solicitando a la asamblea que se haga obligatorio. Todo el mundo tiene hoy día cuenta bancaria, y el que no la tuviese poco le costará abrirla. De esta forma, acabaremos con el enorme gasto que suponen los reembolsos, que todos sabemos es muy cuantioso y absurdo. Pensemos que es nuestro propio dinero el que se gasta.

Esta Delegación de Málaga, haciéndose eco del sentir de la mayoría de sus componentes, eleva pues, esta propuesta a la Junta Directiva en Madrid, con el ruego de que la misma sea incluida en el orden del día de la Asamblea o Junta General Ordinaria a celebrar en Madrid posiblemente a mediados del próximo mes de junio, sugiriendo asimismo que la Junta Directiva la dé a conocer a todas las Delegaciones Provinciales, con tiempo suficiente antes de la citada Junta General Ordinaria.»

Firman la propuesta los siguientes socios. EA7HN, EA7EZ, EA7NE, EA7SC, EA7RS, EA7US, EA7JG, EA7ND, EA6BL/9FB, EA7NF.

Terminada la lectura, pide la palabra EA4KO, que dice que ha entendido que el escrito habla de precaria situación económica y cree que ni la habido antes ni ahora. (Se le aclara que el dicho se refiere a las Delegaciones.)

Se refiere ahora a la ayuda a Delegaciones, que cree fue algo bueno en un principio y que luego la práctica lo ha desmentido, ha sido negativo, se han producido irregularidades. No se debe enviar dinero alguno a las Delegaciones. Durante su acción como tesorero, se pidió en varias ocasiones el envío de los justificantes de los gastos y se nos ha dicho que aún, seis Delegaciones, no lo han realizado, ello demuestra su idea de lo negativo que resulta la ayuda a las Delegaciones, es enviarles un dinero que luego ha de revertir a la Asociación, por tanto piensa que es mejor que los asociados de cada Delegación contribuyan con una sobrecuota a su mantenimiento económico y así no habrá problemas (aplausos).

Interviene el vicepresidente diciendo que esto entra en el grueso de los puntos que se han de discutir y que convendría presentarlos y discutirlos todos a la vez, ya que si no hay que volver atrás.

EA4DK dice que es una réplica a una propuesta que se ha hecho.

El vicepresidente dice que de acuerdo, pero como la propuesta no es para aprobación, sólo de discusión igual que las que continúan, que tampoco son de votación, no son propuestas de las que vaya a salir un sí o un no, que entiende que es una sugerencia a estudiar. El señor Mota, EA7KG, tiene la palabra.

Dice EA7KG, que el hecho de que algunas Delegaciones no hayan enviado justificantes no es razón para que las Delegaciones no puedan contar con ayuda y poder desarrollar la labor propia de Delegación. La contribución voluntaria de una cantidad ya se está haciendo en Málaga, pero no ofrece garantía económica de continuidad para afrontar los gastos existentes o que se presenten, ya que en cualquier razón, uno, varios o todos los socios puedan negarse a contribuir, en tanto si se aprueban unas cuotas obligatorias, siempre habrá un medio fijo y seguro para afrontar las necesidades económicas de la Delegación. Nada más.

Interviene una vez más EA4KO y pide aclaración sobre lo leído «situación precaria» de la U.R.E., porque estima que ello no es cierto y la Asamblea tiene derecho a conocer este punto.

El señor Gallego, EA4EP, dice que conforme, pero que si se habla de cuotas, parece lógico que se vea antes la propuesta de la Directiva y la de Málaga, Barcelona, etc., consecuencia de esto, se eliminan ya.

Sobre la propuesta de Málaga, pregunta que desde cuándo está recibiendo asignaciones.

Se el indica que desde 1973 no ha recibido nada y que en su día se justificó.

Sigue EA4EP diciendo que al ser así el caso está claro y conviene entrar en el campo de cuotas en general y posterior ver el asunto de la Delegación de Málaga.

Toma la palabra EA4LN, señor Ortiz, diciendo que conviene matizar. Que decía la presidencia de aunar las diversas situaciones de otras Delegaciones más o menos iguales a la de Málaga. Cree que puede haber dos situaciones distintas: una, como el caso de Málaga, y otra, cuotas.

Si Málaga tiene 300 socios y de ellos 80 son emisoristas, puede tener un porcentaje muy elevado pero que en ningún caso sería una suma de tanta consideración como para afrontar un crédito bancario y además hacer frente a otros gastos de otro orden, y por eso insiste que conviene matizar.

Interviene el señor Mota para aclarar algunos conceptos erróneos que ha vertido EA4LN, referidos al porcentaje económico mensual que se recaudaría.

EA5LN sigue diciendo que por eso trata de matizar el asunto, que la problemática no es igual para todas las Delegaciones, que cada una de ellas y en función de sus socios, tienen problemas distintos y por consiguiente, estima que debería estudiarse bien este asunto.

El vicepresidente dice que conforme, pero que haciendo uso de las funciones que le confiere el Estatuto, aplica nuevamente el artículo indicado al principio y considera que se puede discutir el tema conjuntamente, suspender el asunto Málaga, que es el mismo, aunque independientemente se trate a posteriori, pero con el fin de que se escuchen las propuestas que tiene la J.D., va a dar lectura a las mismas, que se pueden resumir en cuatro puntos. Dice así:

Podemos definir en cuatro puntos el programa a realizar por la Directiva:

- Ampliación del local social.
- Fortalecimiento económico de las Delegaciones.
- Reestructuración y reforma del Reglamento.
- Cuotas.

Para llevar a efecto el punto 1.º, la Junta Directiva está haciendo las gestiones necesarias y podemos decir que han tenido un resultado negativo las conversaciones que se habían iniciado con el Círculo de la Unión Mercantil.

Seguiremos estudiando el problema.

Para el fortalecimiento de la economía de las Delegaciones, U.R.E. está realizando un estudio profundo con el fin de exponerlo la Asociación en una próxima Junta General Extraordinaria.

Entendemos que las Delegaciones son los pilares de U.R.E. y por lo tanto no deben ser olvidadas. Si pretendemos solucionar este asunto, al amparo del famoso artículo 74, veremos como el resultado inmediato es incompleto. Ejemplos hay.

Sin embargo, también es cierto que se habrá rozado el artículo 2.º en su apartado a). Mejor que yo, podrían hablar cada uno de los delegados aquí presentes sobre las simpatías que se habrán acumulado al pretender establecer una cuota extra de Delegación Local.

Señores, si el artículo 74 no ha sido acertado, rectifiquemos y no nos rasguemos las vestiduras. Por encima de todo está el fomentar la unión.

En el fondo de la cuestión están las tan discutidas ayudas a Delegaciones. En el ánimo de todos están las insatisfacciones que el sistema utilizado ha producido. No se podría calibrar nunca el punto exacto de ayuda necesaria en cada caso.

Creemos (y otras Sociedades europeas nos dan ejemplo) que utilizando como base el número de asociados existentes en cada Delegación, se puede establecer de antemano su propio presupuesto al que tendrán que contribuir obligatoriamente todos los socios.

No estimamos válida la afirmación de algunos asociados en el sentido que mientras sea obligatorio el pertenecer a U.R.E. para obtener un indicativo no aceptarían una subida de cuotas.

Yo les contesto con toda sinceridad.

La Unión de Radioaficionados Españoles fue fundada hace más de veinticinco años por un grupo de aficionados en su segunda época de radio. Posteriormente ha ido ensanchando su capacidad para admitir a cuantos mostraban su interés por nuestra unión. No se les preguntó de dónde venían, se les abrió las puertas, los brazos. Aquella U.R.E. de entonces no puede admitir que ciertos elementos intenten politizar el tema, revolviéndose contra los que les admitieron en sus filas, en su casa.

La U.R.E. cumple con su función establecida en los Reglamentos y acepta las Leyes y disposiciones de la Administración.

Si alguien no está conforme con estar en nuestra casa, no tenemos ningún interés en retenerle; puede irse. Los problemas ajenos son exclusivamente suyos.

Como contrapartida serían las propias Delegaciones, a semejanza de cualquier organismo oficial, quienes estarían obligadas a justificar la inversión de sus presupuestos.

Las Delegaciones Provinciales actuarían como depositarios de los saldos correspondientes a la Delegación de su provincia y las Delegaciones Regionales y la Junta Directiva serían los órganos superiores en materia de fiscalización.

Podrá decirme alguno ¿cómo se va a considerar igual al que hace mucho, como al que no quiere saber nada? Pues sí señor, en principio sí, después son los propios socios los que habrán de juzgar quién vale y quién no.

Como veréis en este tema económico, la Junta Directiva intenta largarle el sambenito a los delegados provinciales y locales. Ya es hora.

El tercer punto es consecuencia del anterior en su mayor parte. Toda esta exposición que os he hecho, es necesario plasmarla dentro del articulado del Reglamento. Darle forma, dictar normas, Quizás un Reglamento de Régimen Interior no sería una idea absurda.

Nuestro Reglamento, que tantas horas de trabajo consumieron un magnífico grupo de colegas, se ha quedado corto, desdibujado. Contiene grandes ideas al lado de grandes errores y lagunas.

Quisiéramos continuar la magnífica labor de nuestros predecesores, quienes próximamente recibirán un anteproyecto del nuevo Reglamento, que no es ni más ni menos, la continuación de este mismo, ordenado por capítulos, con su índice correspondiente y donde se han ido incluyendo otras ideas que esperan la censura (en primer lugar porque es obligado) de los colegas que ya trabajaron en este tema, y posteriormente el visto bueno de una Asamblea General Extraordinaria.

4.º Cuotas.

Toda esta planificación se centra en un solo tema de todos conocido. Desde hace varios años, venimos contribuyendo con una cuota de 50 pesetas, que nos ha permitido sencillamente sobrevivir. Contamos con un pequeño saldo que tampoco nos permite hacer excesos.

Para el desenvolvimiento normal de la Junta Directiva es necesario disponer de un local que, independientemente de lo decoroso, disponga de un espacio mínimo. Esto cuesta dinero.

Las Delegaciones, por otra parte, necesitan cubrir sus mínimos gastos, y por los tanteos que la Junta ha realizado ha llegado a la conclusión de que quizás la cuota idónea, que cumpliera con el programa que se ha expuesto, es la de 100 pesetas, de las que la Junta estima que 1/3 revertiría a Delegaciones. Esto es sólo una opinión de directiva. Hay otras propuestas con la misma base pero con porcentajes distintos. Otras cartas negativas a priori, basándose sólo en rumores. Estimamos que el tema es sensacional y no hay que precipitarse.

Queridos colegas, el primer punto, sobre el local social, se somete a comentario de la Asamblea.

Termina la lectura del escrito y manifiesta que volviendo al tema de las cuotas, como contrapartida de este funcionamiento que se propone, las propias Delegaciones, a semejanza de cualquier organismo oficial, estarán obligadas a justificar la inversión de sus propios presupuestos. Las Delegaciones Provinciales actuarían como depositarias de los saldos correspondientes a la Delegación de su provincia, o sea que no revertiría en una propuesta, iría inmediatamente a las Delegaciones Locales, existirán sus cuentas abiertas y las Delegaciones Regionales y la J.D. serían los órganos superiores en materia de fiscalización.

Alguno podrá decir que cómo puede considerarse igual al que hace mucho con el que nada hace. Pues sí, en principio así ha de ser, luego son los propios socios los que habrán de juzgar las actuaciones de quién vale y quién no. Veréis que de este tema económico la J.D. intenta largarle el «sambenito» a los delegados provinciales y locales, que ya es hora.

El tercer punto es consecuencia del anterior en su mayor parte. Toda la exposición hecha hay que plasmarla en la estructura del Reglamento, darle forma, dictar normas, continuar el magnífico trabajo realizado por un grupo de entusiastas colegas, pero se ha quedado corto, desdibujado y al lado de grandes ideas existen grandes errores y lagunas, por eso todos recibirán en breve un anteproyecto de nuevo Reglamento, que no es ni más ni menos que la continuación del mismo, ordenado por capítulos, con su índice correspondiente y que esperan la censura, en primer lugar y porque es obligado, de los que ya trabajaron en este tema y posteriormente el visto bueno de una Junta Extraordinaria.

Pide la palabra EA5AX, señor Pérez de Guzmán, manifestando que cree que se ha tocado muy a la ligera el tema local social, que los que viven en provincias cuando oyen hablar de éste, piensan en la compra de un edificio, de una gran planta, etc. Dice que conoce el asunto y estima beneficiosa una explicación de las gestiones y trato obtenido por el Círculo Mercantil al plantearle el problema del alquiler de unos locales anexos al domicilio social.

Manifiesta el vicepresidente que la J.D., considerando unas conversaciones de hace dos o tres años con el Círculo Mercantil, las reanudó, recibiendo en principio muy buenas impresiones, pareciendo que todo estaba hecho, pero hace una semana, más o menos, se recibió una carta lamentando comunicar que su Junta de Gobierno había acordado reservarse esos locales para su labor social, sin dar más explicaciones. Entonces, la J.D. estudiará otras vías y llevará el asunto adelante, del que se informará en su día.

Pide la palabra EA3ID, señor Domenech, que manifiesta que es delegado provincial y sabía que la Junta le iba a cargar a los delegados el asunto últimamente debatido. Que lleva su trabajo con mucho peso, pero también con mucha ilusión, con el máximo deber y que ha hecho todo lo posible para que fructifiquen las Delegaciones Locales de su provincial, que ha visitado la mayoría de las Delegaciones y en todas ha encontrado el mismo sentir en sus aspiraciones, en deseo de ser algo, pues actualmente nada tienen y nada pueden hacer y desean tener un local donde poder reunirse, aunque sea subarrendado, para poder hablar de la común afición y que no les ocurra el caso vivido por los colegas de una localidad de Barcelona que, reunidos como de costumbre en un bar, fueron detenidos por la policía, pasando unas horas intranquilas hasta que todo se aclaró. Eran tan radioaficionados como todos los aquí reunidos y estaban reunidos haciendo U.R.E. y fueron a pasar a un calabozo.

Dice que se hace imprescindible que cada Delegación tenga su vida propia, y en razón del número de socios tendrá la proporción de sus deberes. Sabe que los componentes de esas Delegaciones están conformes en el aumento a 100 pesetas de la cuota mensual, si revertiera a la Delegación un porcentaje de esa cuota, desean que se realice el aumento que sabe que saldrá de sus propios bolsillos. Ya en casi todas ellas se cobra la cuota extra, pues de no ser así ni siquiera podrían reunirse en un bar, ni enviar una carta, pero sobre esta cuota, de no ser una aprobación de Asamblea, hay quien voluntariamente la abona y quien no, y al ser un aumento aprobado entonces todos se verían obligados a satisfacerla. Nada más, desea que la Asamblea ponga interés en este punto, que lo estima fundamental para las Delegaciones.

Pide la palabra el señor Fabregues, EA4ER, y dice que lamenta profundamente las palabras del colega del distrito tercero. Y las lamenta, porque creía que estaba muy claro que la U.R.E. es una cosa y que la Delegación de Madrid es otra cosa distinta. Y lamenta profundamente también el problema de base, que después de tantos años todavía no hemos llegado a comprenderlo. U.R.E. Delegación de Madrid, no tiene absolutamente nada (lo hemos dicho muchísimas veces), estamos de prestado, y la Directiva de la U.R.E., cuando pide dinero, no lo pide para Madrid, pide el dinero para toda España. Solamente hay una cosa que vale, de todo lo que hemos tratado, que tenemos una cierta flexibilidad y esa cierta flexibilidad indica que nuestro cuerpo todavía está vivo. Ha oído al anterior tesoro que decía que la ayuda a las Delegaciones ha sido un fracaso. Lo que tuvimos que vencer, cuando se creó la ayuda a las Delegaciones, no debemos juzgarla ahora por los resultados. La ayuda a las Delegaciones cumplió un fin, si ahora ese fin ya no la justifica, lo que tenemos que hacer es modificarlo y adaptarlo a una fórmula nueva.

Pero señores, la base de una asociación es la sangre y la sangre es el dinero, y le demos las vueltas por dónde sea, la cuestión de las cuotas es vital. En estas Asambleas nos pasamos el tiempo hablando de pesetas, pero no lo tratamos nunca en profundidad, lo tratamos a la ligera. Creo que si pensamos un poco en la ayuda a las Delegaciones, haya servido para algo en dos o tres Delegaciones y haya servido para la U.R.E. que haya seis Delegaciones que no han presentado el justificante tiene poca importancia. Tiene importancia, pues hay que cuidarlo, ¿pero ha cumplido un fin?, si ha cumplido un fin vamos a apoyarnos en esa experiencia para ir otro paso adelante. Vamos a verlo en futuro y el futuro está en que es muy lamentable que a unos colegas nuestros los lleven al calabozo, porque es una tremenda situación. No resolvería nada tener el asunto este —digamos propio—, porque para una reunión hay que pedir permiso, cuando se supera un número y se dice que es para tratar temas propios de la U.R.E.

El problema es el siguiente: el problema está (y yo que también viajo lo veo) en que las Delegaciones de provincias (y yo soy de provincia, aunque viva en Madrid) se piensan que se les administra mal. Entonces parece ser que el sentir de lo que se está tratando aquí es que si parte de ese dinero se quedará en la propia Delegación, en el propio sitio, ¿para qué tenía que ser el dinero administrado desde Madrid?, lo cual es de una lógica aplastante. Para qué vamos a enviar el dinero a Madrid, para que luego nos lo administren. Eso tiene el inconveniente de que efectivamente es un movimiento de fondos, pero tiene una ventaja una administración central, que puede planificar mejor. O sea, que examinemos el punto de vista así. Ahora el inconveniente que hay con las cuotas es el siguiente: el delegado se puede apoyar en recabar unas cuotas cuando es obligatoria en toda la extensión. Pero luego dicen: si nosotros pagamos ya unas cuotas ahora, pedir más dinero es una situación que verdaderamente es difícil para los delegados. Entonces cree que habría que hacer un estudio de una especie —digamos— de contribución de las cuotas, una contribución central, una programación nacional, y en la cosa del tema de ayuda a las Delegaciones hacer una reversión automática.

Pero eso es una cosa que se puede estudiar y que nosotros aquí en un momento no podemos verla. Nosotros aquí sentimos el problema, somos muy emocionables, sentimos el problema pero hay que pensar un poco con la cabeza. Si queremos que la U.R.E. (y la U.R.E. somos nosotros mismos, porque aquí muchas veces parece que la U.R.E. no somos nosotros), entonces examinar, ver la manera de hacer un programa de qué es lo que nos conviene, dado que la U.R.E., la asociación, nosotros mismos, hemos tomado unos volúmenes que no nos podemos manejar con las cosas viejas, es decir no perdamos la flexibilidad y tratemos de reglamentar. Entonces la no propuesta mía, sino la idea que lanzo al asunto es que cuando hablemos de la cosa de cuotas, se hable también de una reestructuración en el modo de empleo de esas cuotas, una consulta a las Delegaciones de cómo ven ellos, todos los asociados los problemas, que al final son económicos y que son causa de nuestras disensiones. Vamos a quitar las pesetas de en medio y vamos a hablar nada más que de nuestros proyectos, ¿cómo quitamos las pesetas?, pues entonces yo sugiero que se haga una consulta a las Delegaciones de cómo verían ellos, cómo se vería a nivel de socios, la manera de administrar el dinero, pero tengamos en cuenta que si queremos tener algo tenemos que pagar más y lo demás es andarnos por las ramas, esa es mi propuesta, dejemos de discutir aquí los detalles, planifiquemos, consultemos a las Delegaciones de la manera de administrar el dinero, pero que necesitamos más dinero eso es incuestionable (aplausos).

Pide la palabra EA4JF, señor Lomas, manifestando que ha sido delegado regional, provincial y local de Madrid y que se siente molesto por que la asignación que le dieron fue de 35.000 pesetas, en tanto que a Barcelona fueron 200.000, y que esa es una de las razones de su dimisión de los cargos, y tampoco en el año anterior hubo asignación para Madrid, que no tiene nada.

Alguien le indica que la asignación no fue para Barcelona, sino para el Distrito tercero.

Interviene EA3BD, señor Bosch, delegado regional de Cataluña, y dice que lamenta que el amigo Loma sacara a colación este tema que no hace el caso, pero dice que lo que pidió Cataluña está justificado ya con anterioridad, en cambio tiene entendido que la Delegación de Madrid no ha justificado nada y por tanto nada se le podía dar.

Habla EA4JF, señor Loma, y dice que de todo lo ocurrido nadie es culpable, que para él el único culpable es don José María de Miguel, que es presidente, aunque en la actualidad no está aquí. Cree que el artifice ha sido EA4IR, y que el Distrito tercero no tiene culpa alguna, pues tanto su delegado y todos sus miembros le merecen todo el respeto y nada tienen en contra de ellos, pero desea aclarar que a pesar de tener el presidente en «casa», ha sido la Delegación de Madrid la menos beneficiada.

EA4JV, señor Salmerón, pide la palabra y dice que, en este punto no hay más que seguir el ejemplo de la Administración. Si hay un sistema centralista, debe haber una U.R.E. centralizada, sea bueno o sea malo, puesto que nutrir unas Delegaciones regionales con sus ramificaciones provinciales y locales y cada una a atender sus gastos, sus pegas y sus actividades sociales, sería el cuento de nunca acabar. Para reunirse a charlar de técnica o actividad social se puede hacer sin grandes pretensiones y aunque lamentable el caso ocurrido en la Delegación y a sus miembros, entiende que son cosas que pasan, son situaciones anómalas que en la actualidad abundan mucho.

Entiende que la U.R.E. son los actuales directivos y los anteriores y los que vengan luego y que los admira a todos y que son los que se mueven por estar centralizados.

Si se requiere la colaboración de una representación provincial o regional que se le pague el viaje puesto que lamentable o afortunadamente estamos centralizados y los problemas al parecer tienen que resolverse en Madrid. Si hay un sistema de centralización, bueno o malo, tenemos que aceptarlo y no se trata de Delegaciones, se trata de U.R.E., que nos representa a todos por unos señores que hoy, son unos y mañana serán otros, y en los que debemos depositar nuestra confianza, puesto que son los que hacen las gestiones.

Interviene EA4LN, señor Ortiz, diciendo que se deben aportar ideas y tener espíritu de colaboración. Piensa que él lo ha demostrado a lo largo de los años que pertenece a U.R.E., que su aportación ha sido positiva y no le importa expresarlo así, en voz alta. Se está hablando de cuotas y del sistema de su cobro, pero estima que hay que darle la vuelta al problema, a nuevos tiempos, nuevas soluciones, los problemas de ayer no son los de hoy; agradece a los consorcios que con su esfuerzo crearon la segunda U.R.E., pero los problemas de aquella época y que obligaron a pertenecer a la U.R.E., ni son los problemas ni los tiempos de hoy, y no le ha agradado lo dicho por el vicepresidente y de su tono, del que no estuviera conforme que no sería retenido, que podía marcharse; le ha dolido porque sus manifestaciones han sido interpretadas como contrarias al espíritu de la U.R.E. y no es así, estima que, por no comulgar con ideas pasadas o presentes que discrepen con otras, no quiere decir que vayan en contra de la U.R.E., mejor se quedaba en casa y con ello se evitaba fatigas, enfados y hasta berrinches y el pasar todo esto supone algo, supone sentir a la U.R.E.

Dice que sabe a él ya le han bautizado, o sea que es él «incordiador oficial» de la J.D., pero ello dará pauta de cómo va y cómo se pierde, pero que él va a la parte constructiva, y esta es que uno de los aspectos de la cuestión de las Delegaciones sería el darle aspecto jurídico, entonces ese problema surgido y otros no se producirían. Esta es una cara del problema, la otra es la parte económica. Como decía el amigo Miguel Fábregues, desgraciada y efectivamente necesitamos dinero, si hay que evolucionar ha de ser con dinero, pero bajo su punto de vista cree que hay una solución y es esta: Crear y dar aspecto a las Delegaciones como «RADIO-CLUB U.R.E.» de Madrid, Sevilla, Valencia, etc., con reglamentación propia, con propio reconocimiento ante los Gobiernos Civiles, con registro oficial, con su propio Estatuto y con sus cuotas propias. Entonces todo el problema de este asunto se ha terminado por completo.

Consecuentemente, Madrid, como madre de todos esos clubs, como Federación, con unos gastos que lógicamente ha de tener y que deberían ser sufragados por esos Radioclubs, que llevarían implícitamente las letras U.R.E. (Radioclub Mallorca-U.R.E., Radioclub Sevilla-U.R.E., etc.), siempre la palabra o las letras U.R.E., puesto que estarían supeditados a la Federación Madrid, y ésta a su vez como representante ante las autoridades de esos Radioclubs, para solventar ante la Administración los problemas que tuvieran. Naturalmente estima que este es un punto que no puede solventarse en esta Asamblea, se trata de estudiar toda la problemática de las cuotas, que no es corta, para iniciarlo jurídicamente, es un asunto bastante complejo, pero sería el escalón para llevar a cabo la subida y finalmente conseguir de la Administración, vamos a llamarlo, una liberación de la Asociación, y con ello cancelar todos los problemas basados en la parte económica, puesto que la otra parte, la de los radioaficionados (aplausos).

Contesta el vicepresidente e indica a la Asamblea que ya se ha hecho a través de Política Interior las gestiones correspondientes para que todas las Delegaciones tengan su personalidad jurídica, y a estas alturas ya deben tener conocimiento los respectivos Gobiernos Civiles de este hecho, que le habrá sido notificado por Política Interior o en caso contrario lo tendrán en muy breve tiempo, ya que esto se solicitó en febrero último.

Dice EA4LN que en este caso se ha dado un gran paso y que el siguiente es muy pequeño, puesto que sólo se trata de nombrar la Junta Directiva y ya empezar también por cambiar nombres.

Contesta el vicepresidente diciendo que no está de acuerdo, que lo que EA4LN indaga es muy laborioso y supone la modificación de una Ley, que lo que pretende la J.D. es llegar a la consecución de los radioclubs, pero en su día, pero no es más fácil, porque no se puede posponer este asunto durante cinco o más años, que costaría llegar a ver la conclusión de la Ley. Que en estos momentos se tiene otro asunto en gestación y que es más importante y que va por muy buen camino y es el de las antenas, y no se puede quemar a las personalidades que lo están tocando, puesto que sería perjudicial.

Manifiesta EA4LN que una cosa es un camino estipulado y otro el del favor de la tramitación, y pide por favor que no se pierda el ritmo, que se continúe aunque se tarde más tiempo aún.

El vicepresidente le manifiesta que la idea es buena y que se le agradece, pero cree que la que expon la J.D. no va por distinto camino, posiblemente llamarla de otra forma, pero el resultado sería el mismo y se considera más fácil y rápido el fortalecimiento de las Delegaciones, que a la larga es la misma idea expuesta por EA4LN, pero sólo con distinto nombre.

En este punto intervienen varios colegas más y cada uno aporta una opinión al caso, opiniones que no han sido recogidas en la grabación puesto que todas las intervenciones estaban confusas por el gran QRM reinante en la sala.

Generaliza su respuesta el vicepresidente y dice que lo difícil del caso no es darle un porcentaje a las locales, cree que es más difícil saber qué porcentajes deberían pagar las locales a su provincial y regional respectivas, para que también pudieran tener vida, o sea que el dinero no va a ser suyo, tendrá luego de ese dinero un porcentaje de un tanto por ciento, lo que se considere justo, en fin, que es una idea que necesita muchas palabras.

Interviene EA4HD, señor Rojas, que dice, que lo que en verdad no se plantea son las necesidades de cada Delegación, que son todas ellas distintas, nunca pueden nivelarse, puede haber Delegaciones que no quieran o no deseen nada, que no se organicen, y otras sin embargo sí, y éstas con una estructura distinta es cuando pueden recabar unas cuotas y puede tener efectividad el artículo 74; entonces esas Delegaciones pueden implantar una cuota adicional que tienen que pagar, pero no se puede obligar a otras Delegaciones que no quieran tener vida, a la contribución de tal cuota que en sí constituiría una obligación. Unas Delegaciones pueden tener programas ambiciosos y otras no y las que no los tengan no tienen porque contribuir con una cuota extra a su mantenimiento.

Estima que sí podría considerarse la contribución de una cuota eventual y única para la compra de un local o piso para la U.R.E., pero nunca con una contribución mensual, y tampoco está de acuerdo en que se aumentase los derechos de inscripción en la U.R.E., ya que esta Sociedad es obligatoria para el que desee tener una emisora. Piensa que en caso de subir las cuotas puede haber muchísimas bajas, lo que quizá no compense económicamente a la U.R.E., con el número actual de socios hay que estructurar este asunto de otra forma, no puede obligarse al abono de una cuota superior para recibir una Revista y un tráfico de QSL's.

Interviene un colega, cuya identificación no quedó grabada, y manifiesta que se está haciendo una montaña de un grano de arena, que 100 pesetas no tiene hoy demasiada importancia, que lo importante sería potenciar a la Asociación y que las Delegaciones mimaran mucho a esos pequeños grupos de socios, siendo también interesante hacer promoción de nuevos socios, que es posible que un aumento de cuotas produjera deserciones, pero que éstas serían mínimas y que con el tiempo se conseguiría una potenciación de las Delegaciones, de U.R.E., de todo el conjunto.

Sobre este tema y en este momento hay un cambio de impresiones que, dado el ruido ambiente, no es posible captar, y entre estas impresiones está la de EA4IZ, delegado de Toledo, que se refiere al asunto de ayuda a Delegaciones, que dice no haber recibido contestación a la ayuda solicitada.

Contesta el vicepresidente diciendo que quizá el delegado regional, que lo fue hasta hace un mes, pueda contestarle y cree recordar que en el año 1973 último, en que hubo ayudas, Toledo percibió alguna cantidad, pero no obstante este caso puede aclararse en Secretaría y hasta es posible que sea subsanable.

Toma la palabra el colega Becerril, EA4-1680 U, que indica creer se está perdiendo el tiempo y no se hace nada en concreto, estima que los socios escuchas económicamente débiles, deberían seguir con la misma cuota actual y el emisorista que abone una cuota mayor, pero que lo que más interesa es encontrar una solución rápida y no perder más tiempo. (Se produce un murmullo desaprobador.)

El señor Gallego, EA4EP, desea saber cuándo fue acordado el abono de los derechos de inscripción, que parece ser va a ser aumentado.

Se le contesta que esto ha sido un acuerdo de Junta Directiva y que fue publicado en la Revista.

Entonces sigue diciendo EA4EP que no parece lógico un aumento de cuotas cuando en los balances sobra dinero y cuando se puede disponer de él para ayuda a Delegaciones, y desea saber cuántas son las Delegaciones que han recibido ayuda, pues si no, esto puede hacer pensar que es una cortina de humo para enmascarar la subida de cuotas, y eso no parece que esté bien.

El señor Roiz, contador, indica al señor Gallego que han sido 39 Delegaciones las que recibieron ayudas en el año 1973, y que todas menos seis han justificado sus gastos.

Hay unos comentarios, y el vicepresidente interviene diciendo que hay una fórmula para tener acceso a los libros de cuentas de la U.R.E., que este es un punto que no es de Asamblea.

Insiste el colega EA4EP, y dice que se están debatiendo cosas importantes sobre aumento de las cuotas, que no se puede obligar a todos a un aumento para que parte del mismo reverta a las Delegaciones, que los socios encuadrados en las Delegaciones interesadas en esto que las paguen de sus bolsillos y nada más, que sin un argumento contundente no puede obligarse a ningún socio a un aumento de cuotas, medida muy impopular y, además, absurda e ilógica; estima, y es su punto de vista, que cada Delegación aumente las cuotas como quiera. (Aplausos.)

Pide la palabra el señor Junyent, EA5VL, diciendo que se adhiere a las palabras de EA4HD, que hay Delegaciones que por expansión, número de socios, etc., necesitan dinero, pero de una forma segura y no esporádica, pues si se compromete a unos gastos (alquileres, repetidores, etc.), no pueden estar pendientes de que los socios paguen un mes sí y otro no, y al no poder hacer frente estas Delegaciones a estos gastos, se convierten en deudoras de U.R.E. Central, puesto que en definitiva el patrimonio de las Delegaciones no son más que una parte alícuota de la U.R.E. Central.

Lo que ha manifestado EA4HD es razonable. Si una determinada Delegación necesita más, que lo recabe de sus socios y no arrastrar al resto de la U.R.E. a un punto al que no quiere ir. Pero hace hincapié en el sentido de que, al no tener obligatoriedad esta cuota suplementaria, entrafía peligro de convertir a la U.R.E. en clasista, puesta esta Delegación podría formar coto para aquellos que no paguen, no dejándoles participar de aquellas prerrogativas. Dice que sería peor el remedio que la enfermedad, que desea que la Sala se mentalice en el problema y que vea que, en su afán de curar al enfermo, se le suministre una medicina que lo mate. (Aplausos.)

Se le concede la palabra a EA4OM, señor Pujol, y dice que si U.R.E. Central necesita dinero, se le dará haciendo todos un sacrificio.

Cree que es una cuestión diferente U.R.E. Delegaciones, ya que existen locales, provinciales, regionales, y donde sólo haya un radioaficionado existe una Delegación, pues él solo, U.R.E. está allí, para el servicio de U.R.E., y está seguro de que éste es el pensar de todos. Sigue diciendo que cuando hay que hacer algo hay que pedir permisos, comprar materiales, para hacer una salida, se lo costea el radioaficionado. Entonces si esto se hace entre varios, es lógico que lo costeen entre todos, y si es una Delegación para hacer un concurso o para comprar un equipo, que lo hagan entre ellos, y cuanto más potente sea una Delegación tendrán más en el sentir y en el ser.

Que es dañoso hacer apartados de Delegaciones de tal o cual provincia, pues la U.R.E., que es unión, puede desmembrarse, y es lo que no debe hacerse, que U.R.E. está en cualquier pueblo pequeño y que los colegas de provincias que vienen a Madrid, a la sede central, lo hacen con el afán de ayudar, de echar una mano no en lo que sea preciso y tratar de hacer U.R.E.

Sobre las cuotas opina que cualquier Asociación viene deducida por dos motivos: bien porque no hay superávit o bien por tener un proyecto ambicioso, y en cualquiera de los dos casos hay que cubrirlo de alguna forma, y cree que U.R.E. está en el proceso ambicioso. Se ha dicho que las Delegaciones son los pilares de la U.R.E. y que todos somos U.R.E., pero a tenor de lo que aquí está pasando no parece que tal cosa exista; hay gran diversidad de criterios para una materia común, que es nuestra U.R.E., y entonces, a la vista de lo poco constructivo que se ha realizado en esta Asamblea en la parte económica, propone a la Sala la creación de una Comisión, «Comisión Económica», que distribuyera los fondos, que creara un proyecto previo de mejoras; Comisión que podría estar integrada por un elemento de cada distrito y darle la necesaria autoridad de ejecución económica, que parece ser la base principal, ya que la circunstancia déficit no existe, afortunadamente. Que ésta es su idea para tratar de limar las asperezas que se están produciendo. Dice, por último, que estima que estos puntos no deben ser resueltos a nivel de Delegación, puesto que se entraría en litigio y crítica la solución tiene que ser centralizada, y si va a ser como Presidencia, como Comisión Económica o de otra forma, que no puede definir si esto sería un sistema de acercamiento entre las Delegaciones, entre las que parece existir una rivalidad, hecho sorprendente, ya que no hay nada que justifique esta situación.

Entonces hay que darle forma, que sea un reparto equitativo en base de una Comisión Económica. Las cuotas no pueden ser aumentadas por las buenas; esto no convence a la gente. Si hay que aumentarlas, debe ser como consecuencia de un proyecto con fundamento y que permita pedir un aumento no del 100 por 100, sino más si es preciso; pero es necesario que todos estén convencidos para aprobar unánimemente el aumento, que sin duda revertirá en beneficio de la U.R.E., y esto es lo que al fin de cuentas tiene importancia. (Se produce una serie de comentarios al terminar EA4OM sus palabras.)

Toma la palabra AE5AX, señor Pérez de Guzmán, que dice desea hacer un comentario sobre el tema cuotas, ya tratado en una Asamblea pasada y que fue dramático.

Indice que no trae más votos que el de su persona y no el arma todopoderosa de muchos papeles para con ellos agachar cualquier opinión de una Asamblea.

Que el delegado regional de Valencia en conversación mantenida con él le pidió que hiciera público en la Asamblea que los socios valencianos y alicantinos, en su totalidad, estaban identificados con las propuestas de Málaga y Barcelona en el aumento de cuotas en un 100 por 100 siempre y cuando de ese porcentaje revertiera un 50 por 100 a las Delegaciones para sus necesidades.

Dice que su experiencia pasada es que lo que más le ha gustado a U.R.E. y a la radioafición es la democracia; es decir, que lo que se ha hecho, lo que se hace y lo que se hará sea conocido por todos.

Dice que Madrid es la Central U.R.E., pero que U.R.E. son las Delegaciones, y quiere llevar al espíritu de la Asamblea que lo ideal sería que la propuesta que ha hecho el presidente en funciones de un estudio a resolver en otra Asamblea, no aquí, y lo de Málaga y el comentario de EA3ID se lleve a un referéndum nacional, que U.R.E. envíe un escrito a todos los socios diciendo cuáles y cuántas son las necesidades sobre el asunto cuotas, lo mismo que se hizo cuando el Reglamento, para que nadie alegue ignorancia a posteriori, dar a conocer el pensamiento de U.R.E. Central, lo que se va a hacer, lo que se propone y dar las razones del porqué es necesario llegar a un aumento de cuotas. Entonces dice que su comentario es, simplemente, que U.R.E. envíe a todos los socios una papeleta de votación que diga, por ejemplo: «¿Aceptas la subida?». Bien entendido que siempre que revierta un porcentaje a las Delegaciones. Entonces, ante un sí general o un no, se ahorra el drama que se está viviendo en esta Asamblea, puesto que cree que va siendo hora que se hable de radio, aparte del dinero; sin dinero no hay radio, pero la radio es muy importante. Sería magnífico hablar de radio de repetidores, de problemas de radio, de frecuencias, que todo ello es muy interesante, ya que la U.R.E. es radio sobre todo. (Aplausos.)

Contesta el vicepresidente, y dice que lo dicho son cosas muy interesantes y que se van a tener en cuenta. ¿Cómo no?

Toma la palabra el socio señor ..... CX8EM, que habla de la obligatoriedad de ser de U.R.E. para obtener indicativo; de que U.R.E. debería ser una Federación de Radioclub, como existe en otros países; que las Delegaciones necesitan tener vida; que la cuota no debe ser problema; que no va a ser más o menos pesado para el socio el abono de una cantidad mayor a la actual; que son los socios los que deben llevar a la U.R.E. adelante, y que las cosas se podían resolver con más naturalidad y con menos complicaciones que las que se están produciendo en la actual Asamblea.

Interviene EA7JD, señor Alujes, y entre lo que dice a la Asamblea puede resumirse la circunstancia de que con un aumento de 50 pesetas sobre la cuota actual sería suficiente, incluso para poder ampliar los servicios administrativos de la U.R.E.

Que en Málaga se han enviado cuestionarios a todos los colegas de la Delegación y que las respuestas afirmativas al aumento de cuotas han sido de un 60 por 100, pues comprendían la necesidad del aumento si éste revertía a las Delegaciones o un porcentaje del mismo, y que para constancia y mayor información de la Directiva entrega la carta al secretario general, a los efectos que considere oportunos.

Habla el delegado señor Bosch, EA3BD, y dice que abundando en las palabras del colega EA7JD se ha hecho en Cataluña un referéndum similar, y su resultado ha sido totalmente positivo.

Toma la palabra el colega señor Villena, y opina en el sentido de no estar de acuerdo de que una mayoría de socios deban abonar más cuota por una minoría; es decir, a menos socios más gastos. Dice que él no está conforme.

EA4KO, señor Callejo, dice que ha querido ser el último en hablar, y expresa que hasta el momento de concesión del Botón de Oro todo ha ido bien, conforme y extraordinario, hasta que se

tocó el tema crematístico. Por eso quiere hablar «in situ» de las inconveniencias del dinero, y que muchos quieren que se suba la cuota para que otros muchos se den de baja; que hay Delegaciones que han intentado una sobrecuota, a lo que han contestado negativamente; que pueden quedarse las cosas en un término medio; que cuando dejó el cargo de tesorer, la U.R.E. nadaba en dinero, y que posiblemente ahora también, pero un poco menos por haber más gastos. Insinúa que puede hacerse una subida de un 50 por 100, más o menos lo mismo que ha subido el coste de la vida, que sería suficiente, y con ello se evitarían las controversias que se están dando en esta Asamblea.

Que desea llevar al ánimo de todos para cuando vuelvan a sus residencias que hagan proselitismo en el sentido de que hay que subir la cuota en un 50 por 100 y que cada Delegación, la que quiera ir a más, que vaya con una cuota supletoria, que ahora habla como «ex tesorero», y dice que lo de ayuda a Delegaciones ha sido deprimente. Por tanto, basado en ello y en conciencia, y como antes manifestó, cree que las Delegaciones deben y pueden hacer lo que quieran en esta cuestión. Como vulgarmente se dice, hacer de su capa un sayo.

El vicepresidente dice que hay que llegar a conclusiones, y pregunta que si es necesario un referéndum, si es necesaria la creación de una Comisión Económica. Entiende que tal Comisión ya existe de hecho: hay unos delegados, hay unas Delegaciones y hay una Junta Directiva. Si cada delegado en su propia área pulsa la opinión de sus socios, puede conseguir una respuesta. La Asamblea es quien tiene la palabra si considera necesario el referéndum, y a la vista del resultado de éste que actúe la indicada Comisión Económica. Insiste en que la Asamblea tiene la palabra.

Habla el señor Gallego, EA4EP, y dice que debe hacerse un estudio verdadero de la situación, que para hacer un presupuesto hay que saber en qué se va a gastar el dinero y saber de antemano con los medios que se cuenta, y si éstos son escasos, habrá que arbitrar otros para cubrir las necesidades, y estos otros pueden ser la subida de cuotas, pero que hay que determinar las necesidades, no hacerlo a grandes rasgos.

Dice el vicepresidente que cada delegado puede saber muy bien las necesidades de su Delegación, pues lo que se trata es de dar vida propia a las Delegaciones, que hay que considerarlas como la fuerza de la U.R.E.

Sigue un cambio de impresiones, y finaliza el señor Gallego diciendo que hay que informar a todos los socios para qué se necesita el dinero y qué cantidad se necesita.

Nuevamente toma la palabra EA4OM, y dice que para que el referéndum no vaya al fracaso al existir una predisposición al «no», sería interesante la elaboración de unos proyectos, que pueden someterse a estudio, y como consecuencia de éstos se acuerde un incremento justificado de las cuotas.

El vicepresidente, EA4FK, dice que conforme, pero que es inevitable el que llegue una propuesta formal a una Asamblea, y que habrá que votarla, pero si no se está mentalizado puede surgir la sorpresa. Por eso considera que es necesario el envío a nivel nacional de un cuestionario antes de una nueva Asamblea, para que todos hayan podido exponer su punto de vista.

EA3ID, señor Domenech, dice que desea puntualizar que la región catalana ha aportado una gran cantidad de opiniones, y de ellas una mayoría ha dicho «sí» a este asunto, y que sin tratar de los factores del desplazamiento para asistir a la actual Asamblea de los que representan a un gran contingente de asociados no parece lógico el no poderles comunicar algo en concreto, un acuerdo firme, definitivo, cuando regresen a sus respectivas residencias, máxime teniendo en cuenta que todos en espíritu están convencido de que el aumento es preciso, porque la gran masa de socios de la U.R.E. necesitan de una economía sólida para subsistir; es la propia vida de los socios; es la vida de la Asociación. Por tanto, pide a la Presidencia que defina concretamente posiciones. Se trate de una o de varias; con el fin de poder rendir un informe determinado a su regreso a su Delegación; poder decir que se ha llegado a una concreción, ya sea de una fecha para nueva Junta General, ya sea de fijación de una cantidad que sea vital para la U.R.E.

Contesta el vicepresidente, y dice que el asunto está suficientemente claro. En el orden del día está definido que el asunto cuotas no se va a votar; al decir simplemente cuotas, puede ser anulación, puede ser reducción, puede ser aumento; no se define nada. Sólo se ha hablado de cuotas.

Entonces se le propone a la J.D. no dejar e ítema para una Junta General Ordinaria, sino a una Junta Extraordinaria, si aún es posible. Todo depende del tiempo que lleve todavía la reestructuración del Reglamento, condición necesaria para llegar a este fin por distintas razones. Es inevitable que para una nueva Junta se presente, como antes dijo, una propuesta concreta y definitiva. Proponía pulsar la opinión de los delegados, y dice que tiene completa seguridad de que la inmensa mayoría va a quedar satisfecha, al menos del cauce reglamentario, que es lo importante. Una Junta General Extraordinaria pasado el verano; antes no es posible por falta de tiempo. Y propone trabajar duro, lo promete. Se hará un cuestionario que no dé lugar a errores, y seguidamente la Comisión Económica preparará el tema para la Junta General. Pregunta a la Asamblea si les parece bien así, y el pleno da su afirmación a lo propuesto.

EA3ID pregunta por quién estará constituida la Comisión Económica, si formarán parte de ella los delegados regionales, pues de ser así estará en ella el sentir de todos los socios.

Le contesta el vicepresidente diciendo que la Comisión Económica está legalmente constituida por la J.D., en la que tienen cabida los delegados regionales.

Interviene EA5JG, señor Puerta, que opina sobre los proyectos que puedan tener las Delegaciones y sobre la obligatoriedad de los asociados afectos a las mismas para el abono de la cuota supletoria, y sugiere que ello podría ser causa de disensión entre los socios, lo que no debe ser de ninguna forma, y sugiere que podrá darse a las Delegaciones un poder ejecutivo para materializar el cobro de la cuota supletoria, teniendo siempre presente que U.R.E. está por encima de todo.

Habla EA4JF, señor Loma, y pide a la Directiva que se dé lectura al texto de la carta que le envió el presidente, señor De Miguel, cuando era delegado regional de Madrid.

Contesta el vicepresidente que si lo desea se hará así, si bien dicha carta fue enviada en su día a todos los delegados regionales, y su texto es el siguiente:

«Madrid, 18 de marzo de 1975.  
Reg. núm. 2.778

Sr. D. Joaquín Loma Gómez.  
Madrid.

Muy señor mío y estimado colega:

Por distintos procedimientos, que no vienen al caso, han llegado a mi conocimiento sus manifestaciones de disconformidad en la ostentación de los cargos de delegados local, provincial y regional, a los cuales por la votación correspondiente y por mayoría fue promovido.

Como quiera que el ostentar cargos que son meramente representativos en nuestra Asociación, y que, por lo tanto, deben llevar implícito el deseo del sacrificio en pro de nuestra querida U.R.E., y dado que al parecer en su personal criterio no concurren esas circunstancias, me veo en la ineludible obligación de manifestarle que fiel al criterio demostrado por la mayoría de los socios que me otorgaron su fe y confianza a las directrices que marcara a nuestra unión, recabar de usted marque una postura clara, concisa e imminente con respecto a los cargos que ostenta, bien entendido que de no ser su deseo el seguirlos manteniendo por las causas cualesquiera que lo motivaran será muy bien recibida su dimisión, pues ello denotará su espíritu de radioaficionado, que al no poder servir plenamente, como exige nuestra Asociación, por sus compromisos o deberes privados, elegantemente ceda el paso a otro colega que esté en circunstancias de poder realizar las funciones que determinan esos cargos.

Esperando de su fina atención recibo y contestación al particular, se reitera a usted afmo., con los mejores 73's.

José María de Miguel y L. de Vergara (EA4IR).»

Sigue EA4JF, manifestando que la única razón de su dimisión ha sido el presidente, si bien estima que lo actuado no le incumbía, ya que él había sido elegido por los socios de la Delegación y por votación, estimando que el presidente se ha metido en un terreno que le está totalmente prohibido. Que quiere hacer constar que no había problema alguno, que estaba contento con los cargos de delegado local, provincial y regional y que no comprende la actuación del presidente, señor De Miguel.

Toma la palabra EA7MN, señor Jiménez, para preguntar en qué estado se encuentra el asunto de los repetidores de VHF y si la correspondencia sobre este asunto será contestada por el vocal de M.A.F.

Contesta el vicepresidente diciendo que se ha sometido a la Administración un anteproyecto de una red nacional de repetidores y que hasta la fecha no se ha recibido noticia alguna al respecto, y en tanto no se conozca la postura oficial la J.D. no quiere conocer la existencia de pruebas que al parecer se están realizando en distintas provincias españolas.

Pregunta EA3FP cómo va el Concurso Nacional de VHF y en qué estado se encuentra para el Concurso de 432 MHz en la región catalana.

Contesta EA4AO, vocal de M.A.F., y dice que el V Día Nacional de VHF se publicará en la Revista de julio, y se celebrará los días 3 y 4 del próximo agosto, y sobre el de 432 MHz dice que está autorizado por la Directiva, pero con la denominación de «diploma» y no de «concurso».

EA4FL, señor Cordeiro, ruega que no se hable por radio sobre las potencias de los equipos.

EA4HD, señor Rojas, pregunta sobre los derechos de los socios, ya que en anterior Junta el presidente, señor De Miguel, al ser interpelado a este fin, dijo que se tomaba nota del asunto y que ya habría ocasión para discutirlo.

Contesta el vicepresidente, y dice que la mejor solución es dejar que el reloj marque algunas horas más, y todo el mundo se irá con esos derechos que para unos son dudosos y para otros no, que habrá que tocar el tema desde el punto de vista civil, y espera que si se reestructura el Reglamento se podrá corregir ese defecto, que para unos es a nivel de Estatuto y para otros a nivel civil.

Pregunta EA»HD por qué se publican los extractos de las actas de J.D. en sesiones de trabajo como resoluciones si la J.D. se compone de 24 miembros, que cada vez que se lee en la Revista un acuerdo tomado por la J.D. y estima que la mayoría de los acuerdos no son de trámite, y para ellos, para los que no son, tienen que estar presentes la totalidad de la J.D., que ya indica que se compone de 24 miembros.

Le contesta el vicepresidente, y dice que el juicio que está reglamentado es el del presidente, quien debe considerar qué asunto es trámite, y que como la J.D. se rige por las mismas normas establecidas para la Junta General, en el momento que asistan 24 miembros re la Directiva, que es el 10 por 100 requerido para que los acuerdos tengan validez, los asuntos pueden ser tratados, y que por norma general todos los asuntos que se presenten a la Directiva son de trámite. Que conviene con EA4HD que en este punto del Reglamento exista una posible laguna y que lo interesante es poderla salvar, por lo que se toma la correspondiente nota a este fin.

EA4JV, señor Salmerón, ruega se tome en consideración el proyecto de creación de una especie de concurso a base de realizar comunicaciones bilaterales en todas las frecuencias autorizadas, y cualquier comunicación de este tipo podría valer un punto, y con objeto de que tuviera aliciente podría dotársele de un primer premio y de un segundo, bien en metálico o como se acordara.

Referente a la pregunta sobre móviles que se la hace a la Directiva, dice el vicepresidente que está a nivel de Administración, y que durante la cena de la noche anterior se permitió recordar al ilustrísimo señor secretario general de Correos y Telecomunicación las gestiones que a nivel de Directiva y por escrito se le han hecho a la Administración sobre el tema, y se le prometió una acción inmediata.

A continuación hay una serie de preguntas hechas por diversos colegas, todas ellas de índole informativa, que son contestadas por el vicepresidente, a satisfacción de los mismos, y que por un defecto del magnetófono no han podido ser recogidas en toda su extensión.

EA6BL, señor Morell, pregunta en el estado en que se encuentra la Ley de Antenas.

Contesta el vicepresidente, y dice que ya se ha comentado antes, y como se comentó, se han desempolvado los documentos; el plan que ya existía en cinco Ministerios desde hace tiempo se le ha vuelto a dar vida. Va por buen camino, y hay dos cosas paralelas: una a nivel de Decreto y la otra a nivel de Ley. A ver cuál de las dos aprovechará el «sprint» final.

Con estas últimas palabras el vicepresidente da por finalizada la XXVI Junta General Ordinaria, dando las gracias a todos, pidiéndoles la máxima colaboración y ayuda, y se levanta la sesión a las catorce cuarenta y cinco horas del día anteriormente indicado.

EL SECRETARIO GENERAL,  
JOSE MARIA CENTENO PEREZ

V.º B.º:

EL PRESIDENTE EN FUNCIONES,  
JUAN JOSE GARCIA CALLES

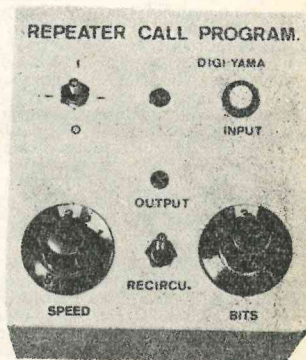
# AYAMA ELECTRONICA (EA 3 SX)

Real, 133 - Teléfs. 390 16 77 y 390 58 62

MATARO (Barcelona)

## OM:

- TU QUIERES APRENDER LA CW SIN UN GRAN ESFUERZO QUE REQUIERA UNA ESPECIAL DEDICACION.
- TE GUSTARIA HACERLO SIN PONER EMPEÑO EN ELLO. SIN MALOS HABITOS DIFICILES DE CORREGIR.
- TE HABLA, QUIEN VIVIO LA ESCENA EN REPETIDAS OCASIONES.
- DE DIEZ COLEGAS, UNO MANEJA EL EQUIPO EN CW EN UNA DEMOSTRACION PUBLICA.  
ENTRE NUESTROS COLEGAS SE OYEN COMENTARIOS.  
¡COMO ME GUSTARIA REALIZAR QSO's EN CW!
- PERO, ¿COMO HACERLO SOLO?
- TU NECESITAS DE UN COLEGA QUE LO HAGA BIEN; CASI PERFECTO.
- DEBE DEDICARSE A TI CON LA ASIDUIDAD QUE EL CASO REQUIERE.
- ESTA CLARO ¡NO PUEDES PREPARARTE SOLO, SIN AYUDA!
- AQUI ESTA ESE COLEGA.
- EL COLEGA CASI PERFECTO. IDEAL.
- ESTE ES SU INDICATIVO: R.C.P.
- CON EL TENDRAS OPORTUNIDAD DE PROGRAMAR TU LECCION, Y LA PROGRAMADA, PODRAS RECIBIRLA A LA VELOCIDAD QUE DESEES Y COMPARAR LOS SONIDOS A DIFERENTES VELOCIDADES.
- PODRAS MANIPULAR CUALQUIER TRANSMISOR.
- EL R.C.P. ES LA SOLUCION A LA REALIDAD DE TU PROBLEMA.



Patentado

(Incluye método utilizado en las Escuelas Oficiales de Radiotelegrafía.)

R.C.P.

Tecnología c. i. LSI.

Alimentación 125-220 V c/a y 6 a 12 c/c.

Dimensiones 9,5×8,8×6 cm.

# **TELTRONIC, S. A.**

---

**José Pellicer, 7 - Teléf. 27 35 08 - ZARAGOZA-7**

---

**Espacio destinado**

**a su nueva línea de productos**

**Soliciten folleto informativo**

