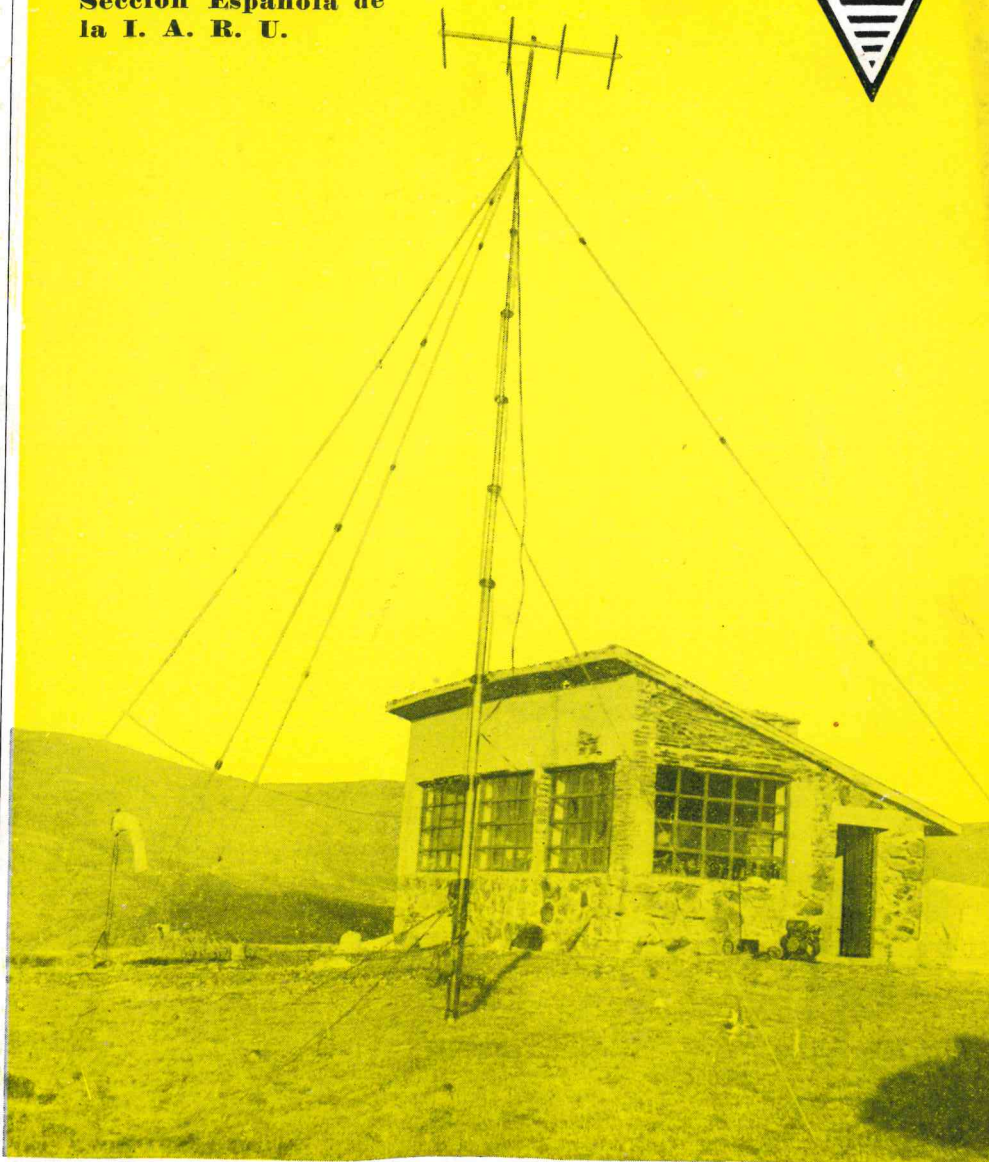


Unión de Radioaficionados Españoles

Sección Española de
la I. A. R. U.



VOL. XVIII-N.º 202

NOVIEMBRE 1968

Declarada Asociación de Utilidad Pública

JUNTA DIRECTIVA DE LA U. R. E.

- PRESIDENTE.—D. José Doblas Ríos, EA 4 FU.
VICEPRESIDENTE.—D. José Juan Gianonnatti Novo, EA 4 GC.
SECRETARIO.—D. Luis Segura Rodríguez, EA4-776 U.
TESORERO.—D. José María de Miguel y López de Vergara, EA 4 IR.
CONTADOR.—D. José Luis Suances Pérez, EA 4 IA.
VOCAL DE PUBLICACIONES.—D. Jesús Martín-Córdova Barreda, EA 4 AO.
VOCAL DE CONCURSOS.—D. Miguel Fábregues Sarabia, EA 4 ER.
VOCAL DE TRÁFICO.—D. Francisco Cabezas Aragón, EA 4 GH.
VOCAL DE RELACIONES INTERNACIONALES.—D. J. A. Tartajo Garrido, EA 4 JT.

VOCALES (Delegados de Distrito)

- DISTRITO 1.º.—D. Francisco Javier de la Fuente Quintana, EA 1 AB.
DISTRITO 2.º.—D. Juan Repiso Conde, EA 2 CA.
DISTRITO 3.º.—D. Jaime Cercós Tardá, EA 3 CT.
DISTRITO 4.º.—D. Ramón Cantós Frías, EA 4 AU.
DISTRITO 5.º.—D. Lorenzo Navarro Guerra, EA 5 AF.
DISTRITO 6.º.—D. Antonio Estarellas Moner, EA 6 AM.
DISTRITO 7.º.—D. Francisco Mota Pérez, EA 7 KG.
DISTRITO 8.º.—D. Jacinto Casariego Caprario, EA 8 AH.
DISTRITO 9.º.—D. Rafael Fdez. de Castro, EA 9 AZ.

SECRETARIO GENERAL EJECUTIVO: D. Enrique Rojo López.

DELEGADOS PROVINCIALES DE U. R. E.

- ALAVA.—D. Luis Alfaro Fournier, EA 2 CC.
ALBACETE.—D. Celestino López Picazo y Picazo, EA 5 FH.
ALICANTE.—D. Juan Suay Artal, EA 5 HL.
ALMERIA.—VACANTE.
BADAJOZ.—D. Ramón Cantos Frías, EA 4 AU.
BALEARES.—D. Antonio Estarellas Moner, EA 6 AM.
BARCELONA.—D. Jaime Cercós Tardá, EA 3 CT.
BURGOS.—D. José L. Martínez Adúriz, EA 1 IM.
CADIZ.—D. Francisco J. Carpintero Muñoz, EA 7 DN.
CASTELLON.—D. Juan Diego Fernández, EA 5 GA.
CIUDAD REAL.—D. Pedro Muñoz Fernández, EA 4 DM.
CORDOBA.—D. Emilio Molleja Alvarez, EA 7 II.
CUENCA.—D. Oscar Martínez Gómez, EA 4 ID.
GERONA.—D. José Comas Planellas, EA 3 FQ.
GRANADA.—D. Antonio Falquina de Luna, EA 7 MB.
GUIPUZCOA.—D. Paula Mendía Montoya, EA 2 CQ.
HUELVA.—D. Matías López Garrido, EA 7 IR.
HUESCA.—D. Manuel Mata Tierz, EA 2 FP.
JABN.—D. Jesús Sobrado Villaseca, EA 7 IY.
LA CORUNA.—D. Juan Patiño Rodríguez, EA 1 DA.
LAS PALMAS.—D. José Carlos González Ruiz, EA 8 DV.
LERIDA.—D. Francisco Penella Blanch, EA 3 JY.
LOGRONO.—D. José María Miguel Mola, EA 1 HL.
LUGO.—D. Gerardo Cela Fernández, EA 1 HJ.
MADRID.—D. José M.ª Miguel López V., EA 4 IR.
MALAGA.—D. Francisco Mota Pérez, EA 7 KG.
MURCIA.—D. José Fontenla Ledesma, EA 5 GG.
NAVARRA.—D. José M.ª Durán Almenara, EA 2 CR.
ORENSE.—D. Julio Leal Alvarez, EA 1 FE.
OVIEDO.—D. José M.ª Valluare Cima, EA 1 CT.
PONTEVEDRA.—D. Juan Fernández Míguez, EA 1 DD.
REUS.—D. José M.ª Gené Llagostera, EA 3 LL.
SALAMANCA.—D. Juan Frontela Baquero, EA 1 CZ.
SANTANDER.—D. Francisco J. de la Fuente Quintana, EA 1 AB.
SEGOVIA.—D. Antonio Hernández Asiaín, EA 1 EN.
SEVILLA.—D. Estanislao Castelló Blanca, EA 7 EQ.
TENERIFE.—D. Jacinto Casariego Caprario, EA 8 AH.
VALENCIA.—D. José M. Gracia Ornat, EA 5 GO.
VALLADOLID.—D. Manuel Burgos Rodríguez, EA 1 IY.
VIZCAYA.—D. Porfirio Sánchez Sauthier, EA 2 AB.
ZARAGOZA.—D. Manuel Guallart Pérez, EA 2 FQ.
CEUTA.—D. Antonio del Agua Alonso, EA 9 AY.
MELILLA.—D. Juan Santos Luna, EA 9 EQ.

DELEGADOS LOCALES DE U. R. E.

- AVILES.—D. Rafael Busto Cobas, EA 1 HF.
BADALONA.—D. Francisco Vidal Pagés, EA 3 GG.
CARTAGENA.—D. José Fontenla Ledesma, EA 5 GG.
GUIMAR.—D. Manuel Dávila Santana, EA 8 ET.
GIJON.—D. Jaime Ramón Ovín, EA 1 AM.
ICOD.—D. Manuel Flores Faba, EA 8 DU.
JEREZ DE LA FRONTERA.—D. Antonio Galisteo y González, EA 7 MU.
LA LAGUNA.—D. Manuel Cenalmor Montero, EA 8 BF.
LA LINEA DE LA CONCEPCION.—VACANTE.
LOS LLANOS DE ARIDANE.—D. Rodrigo Rodríguez Rodríguez, EA 8 BQ.
MANRESA.—D. Angel Escalé Arceda, EA 3 FI.
MIERES.—D. Braulio Cuesta Tamargo, EA 1 EJ.
MORON.—D. Luis Camacho Moreno, EA 7 FT.
OLIVA.—D. Emilio García Bartoméu, EA 5 DW.
OLOT.—Vacante.
PALAMOS.—D. Arturo Díaz del Real Rodríguez, EA 3 OH.
SABADELL.—D. Juan Alberich Sanz, EA 3 JR.
SANTA CRUZ DE LA PALMA.—D. Rodrigo Rodríguez Castillo, EA 8 EC.
SITGES.—D. Alberto Solé Baques, EA 3 PA.
TARRAGONA.—D. Fernando Aguilar Ortega, EA 3 FG/3KQ.
TARRASA.—D. Ramón Comellas Fusté, EA 3 MZ.
TORRELAVEGA.—D. Manuel Ruiz García, EA 1 FD.
V.ª y GELTRU.—D. Juan Blanch Cabaux, EA 3 LI.
VIGO.—D. Manuel Gardeazábal Rivas, EA 1 FY.



Sección Española de la I. A. R. U.

NUM. 202

NOVIEMBRE 1968

ORGANO OFICIAL DE LA UNION DE RADIOAFICIONADOS ESPAÑOLES

Revista eximida por la Dir. Gral. de Prensa (Escrito: 049.154) de la obligación de disponer de un Director con título oficial de Periodista.

Domicilio Social: Hortaleza, 2 - Apartado 220 - Teléf. 232 08 20 - Madrid - 4

Depósito Legal: M. 2952-1958.

S U M A R I O

Página

EDITORIAL	3-679
ANTENAS.—Proyecto y construcción de una antena interior para cinco bandas	5-681
RECEPCION.—El receptor Davco DR-30	9-685
PAGINAS DEL PRINCIPIANTE.—Un QSO típico en C.W.	15-691
AUDIOFRECUENCIA.—Un compresor de audio a tres transistores. Amplificador de B.F. (3 W)	21-697
CONDICIONES DE PROPAGACION.—Duración de las frecuencias de los aficionados (11 noviembre 1968).—Aviso importante sobre la duración de las ondas cortas de los aficionados	27-703
DIPLOMAS Y CONCURSOS	31-707
EA-DX-CLUB	41-717
HACER U.R.E.—U.R.E. en Tenerife.—U.R.E. en Madrid.—U.R.E. en Jaén.—U.R.E. en Zaragoza.—U.R.E. en Valladolid.—U.R.E. en Málaga	45-721
MISCELANEA.—Promulgación del Decreto de aplicación relativo a antenas en Francia	55-731
NOTAS DE SECRETARIA	59-735
BIBLIOGRAFIA E INFORMACION TECNICA	69-745
ESTADO COMPARATIVO DE LA I.A.R.U. DE LAS ASOCIACIONES DE RADIOAFICIONADOS NACIONALES EN 1967	70-746

Cruz Roja Española
Asamblea Suprema

El Delegado en Protección Civil

Saluda

al Presidente de la U.R.E. Sr. Dobles Rios y le expresa en nombre de esta Asamblea Suprema, su agradecimiento por la generosa y eficaz colaboración, en el Ejercicio desarrollado el día 13 del actual en la Casa de Campo.

- EDUARDO GOTARREDONA LOPEZ -

aprovecha gustoso esta ocasión para ofrecerle el testimonio de su consideración más distinguida.

Madrid, 15 de octubre de 1968.

EDITORIAL

Como consecuencia de los comentarios, de las cartas recibidas y de la misma discusión de los presupuestos de ingresos y gastos de la Asociación, creemos se ha puesto de manifiesto que una gran mayoría de nuestros colegas desconocen los fines sociales de la Unión de Radioaficionados Españoles, recogidos en el capítulo segundo de nuestro Estatuto, artículo 2.º, y que textualmente dicen así:

II. FINES

ART. 2.º Dicha U.R.E. tendrá como fines los siguientes:

a) Fomentar la unión y camaradería entre los radioaficionados españoles, facilitándoles el mutuo conocimiento y estima.

b) Servir de enlace entre los aficionados y la Administración pública, tramitando las instancias de los socios e informando a la Dirección General de Correos y Telecomunicación de todo lo concerniente a las actividades de las estaciones de quinta categoría, colaborando con las autoridades en cuantas funciones se le indiquen.

c) Elevar a la Administración cuantas peticiones sean acordadas para el mejor desenvolvimiento de las estaciones de quinta categoría y, en general, de la afición en España.

d) Representar a la radioafición española ante entidades extranjeras de iguales fines, así como en congresos o conferencias de carácter nacional e internacional, previo conocimiento y aprobación, en cada caso, de los organismos competentes.

e) Estimular la investigación radioeléctrica y electrónica, principalmente en la región de las frecuencias elevadas.

f) Fomentar las comunicaciones radiadas, tanto entre aficionados españoles como entre éstos y los extranjeros.

g) Organizar concursos o competiciones.

h) Publicar once números al año, por lo menos, de un Boletín o Revista, Órgano Oficial de la Asociación, que ponga de manifiesto las actividades sociales, tenga al día al asociado en conocimiento de los avances de la técnica moderna para el mejor desenvolvimiento de la radioafición, como así mismo la publicación de cuantas disposiciones de carácter oficial sean facilitadas para este fin por la Dirección General de Correos y Telecomunicación, y mantener organizado un servicio de tráfico nacional e internacional para el curso de las tarjetas (QSL's) correspondiente a las comunicaciones o escuchas.

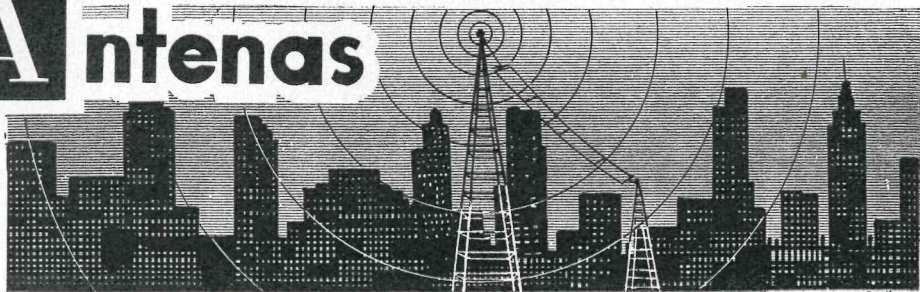
i) Conferir diplomas para premiar la labor de los aficionados, tráfico DX u otras actividades.

Aconsejamos a todos nuestros asociados la lectura detenida del artículo transcrito, porque en sucesivos editoriales nos proponemos ver de qué modo la Junta Directiva actual puede cumplir los fines sociales de conformidad con el presupuesto de ingresos y gastos aprobado por la Asamblea General Extraordinaria celebrada el día 8 de septiembre del presente año.

Recuerde...

- ... Que la sección de nuestra Revista «Hacer U.R.E.» está esperando las informaciones relativas a las actividades de nuestras Peñas.
- ... Que sus QSO's son escuchados por muchas personas, muchas más de las que usted cree, por lo que el empleo de un lenguaje correcto y unas maneras corteses contribuirán a que formen una buena opinión de la radioafición, que usted en aquel momento está representando.
- ... Que la Junta Directiva concederá el Botón de Plata de la Asociación a aquel colega que más colabore en la promoción de la Asociación hasta el 31 de diciembre de 1968.
- ... Que «hacer U.R.E.» es desempeñar con recta intención, interés y derecho a equivocarse los cargos o puestos que son necesarios para el buen desarrollo de la radioafición.
- ... Que todos los OM's y SWL's tienen asegurada su antena de radio emisión-recepción por póliza de Seguro de Responsabilidad Civil con PLUS ULTRA, y que tan pronto ocurra un siniestro debe procederse conforme a las instrucciones publicadas en la página 566 del número 113 de la REVISTA U.R.E. correspondiente al mes de octubre de 1960.
- ... Que la Junta Directiva agradece profundamente todas las sugerencias, observaciones e iniciativas que se le propongan.
- ... Que existen numerosas estaciones en la banda de 144 Mc/s que desearían hacer QSO con usted.
- ... Que hoy hay muchas estaciones trabajando con transeptores, por lo que colocarse a cero batido es importantísimo, sin olvidar las ventajas que siempre ha tenido hacerlo así.
- ... Que «hacer U.R.E.» es proporcionar anuncios publicitarios para nuestra Revista.
- ... Que las dimensiones de las tarjetas postales son, nacional e internacionalmente, 15 por 10,5 cm, por lo que es muy conveniente acomode las dimensiones de sus QSL's a estas medidas.

Antenas



Proyecto y construcción de una antena interior para cinco bandas

Por **HARRY LOWENSTEIN (W 2 HWH)**
(806 Morris Turnpike, Short Hills, N. J. 07078)

Traducido de la revista «CQ», diciembre 1967,
por **D. LUIS GOMEZ DE TEJADA SANZ**

No tengo idea del número de radioaficionados que trabajan con antenas interiores en vez de hacerlo con exteriores. Debe de haber bastantes, a juzgar por los artículos que he leído sobre «antenas reducidas». El problema no es sencillo. Yo quería resolverlo razonablemente bien, pero el arrendatario mantenía firme su política de «no hilos, no antenas» y cualquier antena que me propusiera instalar en el interior del apartamento tenía que acomodarse a la decoración impuesta por la XYL.

Durante un año estuve probando modelos de antena para espacio reducido con diferentes resultados. La varilla móvil cargada en el centro afea la habitación y cuesta trabajo instalarla con su acoplamiento coaxial en la base. Fue muy difícil de sintonizar y de alimentar (probablemente debido a la falta de capacidad automóvil a masa).

El hilo largo arrollado alrededor de la habitación, con un dipolo levantado entre los muebles, trabajó, pero en

tres bandas calentó demasiado al aparato. Los labios me habrían ardido con un micrófono puesto a masa.

Un sistema de antena cargada en el centro, de fabricación comercial para interiores y alimentación en serie, no la pude acoplar a la salida de 52 ohmios de mi aparato, sin un circuito tanque especial para la antena.

SOLUCION.

He aquí una solución que trabaja en todas las bandas y carga estupendamente. No puede ser comparada con un dipolo elevado o un haz, pero tiene salida.

La antena está construida con un poste de latón plateado, que originalmente servía para sostener mamparas, lámparas, etc., en la habitación, con sus extremos apoyados en el suelo y en el cielo raso. Para evitar el contacto directo con las dos superficies anteriores va rematada en sus extremos con plástico. La sección inferior lleva

encajada una varilla que presiona sobre un muelle y mantiene firmemente al conjunto contra el cielo raso. Las tres secciones van acopladas telescópicamente como un mástil de TV.

CONSTRUCCION.

Aserrar un trozo de 7 pulgadas (17,78 cm) de la parte central del poste para dividir la antena e instalar la bobina de carga. Este trozo se ha de sustituir por una sección de aislamiento. En el caso que describimos, el ais-

lar el plástico y asegurarlo a la barra metálica con tornillos de metal laminado.

Cortar un trozo de 4,5 pulgadas (11,43 cm) de una bobina tipo de 10 pulgadas (25,4 cm) de longitud y 2 pulgadas (5,08 cm) de diámetro, con 10 espiras por pulgada. Acoplarlo sobre el aislamiento de plástico y atar firmemente cada uno de los terminales de la bobina a uno de los tornillos de metal laminado de las correspondientes secciones superior e inferior.

Si se desea se pueden limitar las porciones de encaje deslizable individuales con tornillos de metal laminado, pero yo no lo encontré necesario (*debe hacerse si se emplea un poste pintado*). Sin embargo, es necesario afianzar la varilla telescópica que presiona al muelle uniéndola a la sección inferior con un trozo de trenza de RG-58 y algunos tornillos de metal laminado.

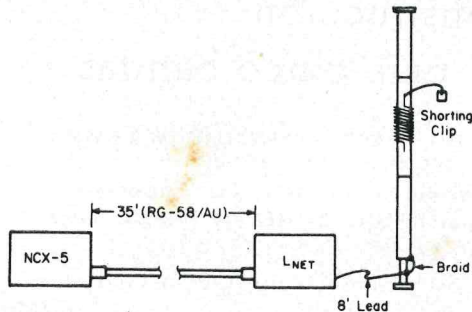


FIG. 1.—Disposición general de la antena interior. El tipo de bobina empleado para la antena puede ser: Air-Dux 16OT, Polycoils 1771 o B & W 3907-1.

Legenda:

LNET: red en L.—8'LEAD: conductor de 8 pies (2,44 m).—Shorting Clip: clip de cortocircuito.—Braid: trenza.

lamiento de plástico utilizado procedía del forro de una barra de armario; dicho plástico puede conseguirse de varios colores. Cortar el aislamiento en trozos de 10 pulgadas (25,4 cm) e introducirlos unos en otros para después encajar el conjunto en la parte cortada. Poner entre las capas de plástico pegamento DuPont. Cuatro capas de plástico son suficientes, pero si se desea pueden ponerse una o dos más. No deben escatimarse las capas de plástico, puesto que tienen que resistir la pequeña presión transmitida por el muelle que mantiene ajustada la antena entre el piso y el cielo raso. Perfo-

ALIMENTACION.

La antena está alimentada con una red L, como se muestra en la figura 1. Durante el período experimental se vio que alimentando la antena de esta manera se obtenía un margen amplio de frecuencias. Un puente S.W.R. construido dentro de la caja de la red L facilita la sintonía.

La red está formada por un condensador de sintonía de 250 microfaradios y una bobina ajustable ARC-5 (2 pulgadas de diámetro—5,08 cm—con 8 espiras por pulgada y un total de 30 espiras). Si no se dispone de sintonizador ARC-5, puede utilizarse para el equilibrio la bobina que sirve como carga central de la antena. En la figura 2 se muestran los esquemas de la red L correspondientes a cada banda junto con el número exacto de espiras que hay que tomar en la bobina de carga de la antena. Un hilo conductor de 8 pies (2,44 m) conecta la antena con la red. La línea coaxial de alimentación tiene

exactamente 35 pies (10,67 m) de longitud y el sobrante se arrolla por debajo de los muebles. Cuando utilicé una longitud de 20 pies (6,1 m) observé que el nivel de la señal se reducía.

Yo estoy utilizando como masa las

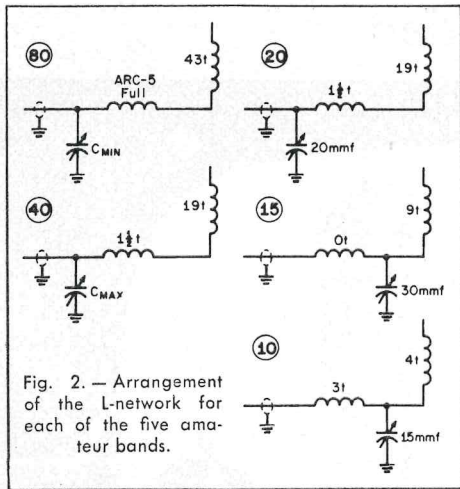


Fig. 2. — Arrangement of the L-network for each of the five amateur bands.

FIG. 2.—Disposición de la red L para cada una de las cinco bandas de radioaficionados.

Leyenda:

Full: completo.—t: espiras.—mmf: microfaradios.

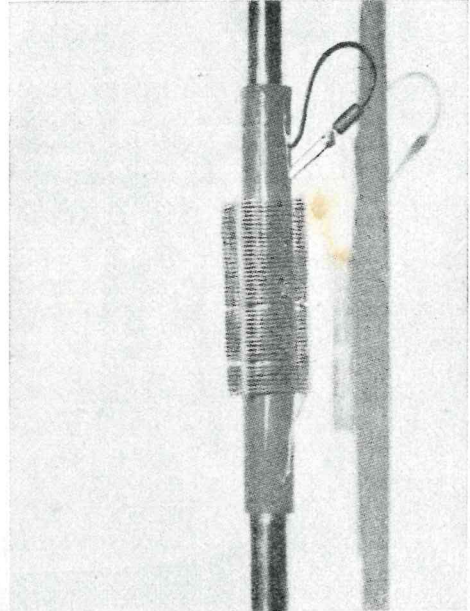
tuberías del agua caliente de la calefacción, pero una contraantena formada por un hilo de 30 pies (9,15 m) que cuelgue por fuera de la ventana también trabaja (si se puede colgar un conductor por fuera de la ventana). El hilo que une la red L con el punto de toma de masa en la tubería tiene una longitud de 20 pies (6,1 m).

AJUSTE.

El NCX se sintonizó con una carga artificial en la posición de *sintonía*.

Después se conmutó a la posición C.W. y se insertó la portadora para obtener una salida de 5 a 6 W, exactamente suficiente para obtener una lectura en el puente S.W.R. A continuación se ajustan la red L y la bobina de antena para la mínima S.W.R.

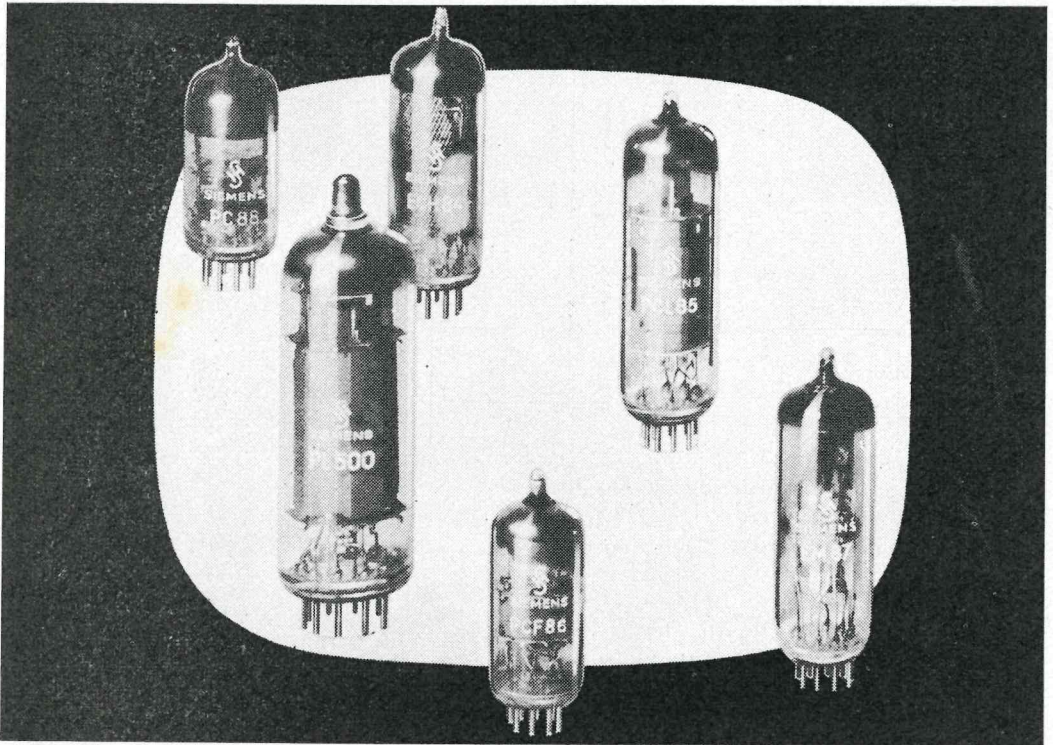
Yo me pasé una semana ajustando las bobinas y las tomas con un puente S.W.R. y un medidor de intensidad de campo a diodo, consiguiendo resultados formidables. No en todas las loca-



Vista del centro de la antena que muestra la bobina de carga y el clip de cortocircuito. La antena suele estar girada sobre la pared de forma que el clip no se vea.

lidades trabajan tan bien las posiciones que yo obtuve y será necesario realizar algunas pruebas. Los resultados les sorprenderán.

Nuevas válvulas para aparatos de calidad



PC 88

Triodo de rejilla tensada para etapas previas de UHF. Alta estabilidad. Pequeña radiación parásita. Bajo ruido.

ECH 84

Para etapas de impulsos y osciladores sinusoidales. Especialmente diseñada para esas aplicaciones.

PL 500

Amplificador de impulsos de líneas. Gran potencia de desviación. Más reserva.

PCL 85

Desviación vertical. Simplifica el transformador, por dar gran intensidad.

PCF 86

Válvula de rejilla tensada. Alta transconductancia de mezcla.

EM 87

Válvula indicadora de sintonía con baja tensión de conexión. Sintonía fácil aun con pequeña señal.

* Rogamos nos consulten. Con mucho gusto les enviaremos material de información detallado.

SIEMENS INDUSTRIA
ELECTRICA, S. A.
Barquillo, 38 - Madrid-4

El mundo de la electrotecnia - Siemens



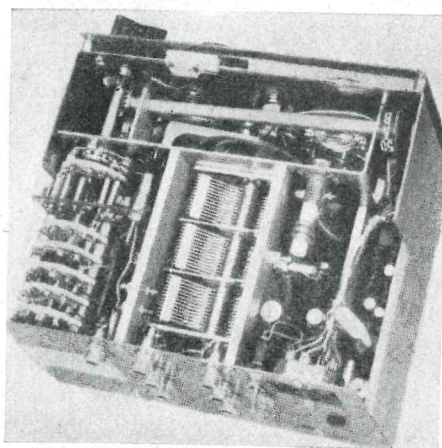
El receptor Davco DR-30

Traducido de la revista «QST», de enero de 1967,
por FERNANDO CANO MORALES

NOTA DE LA REDACCIÓN.—*Recogemos este trabajo en la Revista, no como publicidad del aparato, sino por su interés en los dispositivos poco corrientes que emplea sobre los transistores.*

El receptor DR-30 es un modelo miniaturizado y compacto que emplea 25 transistores y 13 diodos montados en un circuito de diseño moderno. Sintetiza todas las bandas de radioaficionados desde 3,5 a 50,5 Mc/s. Existen en él tres posiciones más de conmutación de banda, de las que una de ellas sirve para controlar las señales WWV y las otras dos son posiciones libres que pueden utilizarse para sintonizar secciones adicionales de 540 Kc/s dentro del espectro de alta frecuencia. El proyecto de este receptor fue concebido a la vista de sus condiciones de facilidad

de transporte y compacidad, y es lo suficientemente pequeño como para poderlo sostener con facilidad con una



Vista superior del Davco DR-30. El condensador variable de tres secciones que hay en el centro constituye el mando principal de sintonía. La conmutación de bandas se hace con el conmutador giratorio de 6 galletas cerámicas que se observa en la parte izquierda del chasis.

mano. El diseño incluye características tales como la selección de la banda lateral superior e inferior, selectividad variable, filtraje muy estrecho y un limitador de ruidos de los del tipo que producen el enmudecimiento del recep-

tablemente la posibilidad de sobrecargar en la primera parte del circuito, así como la modulación cruzada y la pobreza de rechazo de la frecuencia imagen. Los primeros modelos de receptores Davco utilizaban transistores con-

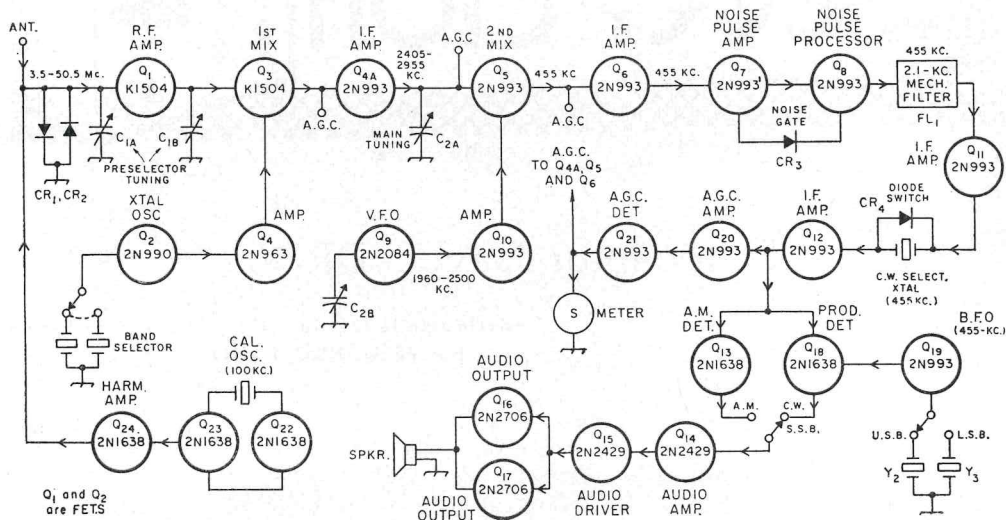


FIG. 1.—Diagrama por bloques del receptor Davco DR-30.

Ant.: antena.—*R.F. Amp.*: amp. de R.F.—*Ist Mix.*: primer mezclador.—*I.F. Amp.*: amp. de F.I.—*A.G.C.*: C.A.G.—*2nd Mix.*: segundo mezclador.—*Noise Pulse Amp.*: amp. de impulsos de ruido.—*Noise Pulse Processor*: procesador de impulsos de ruido.—*2.1-Kc. Mech. Filter*: filtro mecánico de 2,1 Kc/s.—*Preselector Tuning*: sintonía del preselector.—*Main Tuning*: sintonía principal.—*To*: a.—*And*: y.—*Noise Gate*: paso del impulso de ruido.—*Xtal Osc.*: osc. a cristal.—*Amp.*: amp.—*V.F.A.*: O.F.V.—*A.G.C. Det.*: det. del C.A.G.—*A.G.C. Amp.*: amp. del C.A.G.—*Diode Switch*: diodo de conmutación.—*C.W. Select. Xtal*: cristal de selectividad para O.C.—*S Meter*: medidor de nivel («S meter»)—*Band Selector*: selector de bandas.—*Cal. Osc.*: osc. de cal.—*A.M. Det.*: det. de M.A.—*Prod. Det.*: det. de producto.—*B.F.O.*: O.B.F.—*A.M.*: M.A.—*C.W.*: O.C.—*S.S.B.*: B.L.U.—*Harm. Amp.*: amp. de armónico—*Q1 and Q2 Are Fet*. S: Q1 y Q2 son transistores de efecto de campo.—*SPKR.*: altavoz.—*Audio Output*: salida de audio.—*Audio Driver*: exc. de audio.—*Audio Amp.*: amp. de audio.—*U.S.B.*: B.L.S.—*L.S.B.*: B.L.I.

tor en ausencia de señal. Otro de los aspectos que refleja el avance de diseño de este receptor Davco es el que se ofrece en el panel frontal, donde un conmutador controla de una forma variable y automática la ganancia del receptor con tiempos de ataque rápidos, medios y lentos. El empleo de transistores de los llamados de «efecto de campo» en los pasos de R.F. y primer mezclador del circuito ha reducido no-

vencionales en esa parte del circuito, lo que era causa de que en ciertas regiones del país hubiese dificultades con señales fuertes.

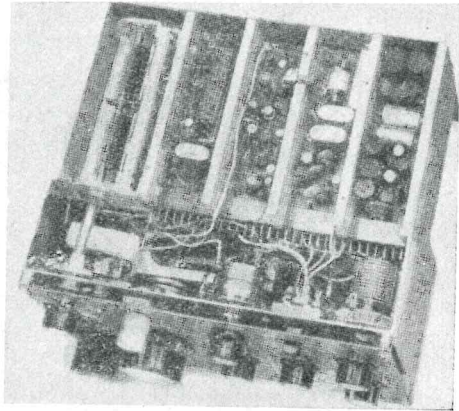
La buena estabilidad de frecuencia del receptor se debe, parcialmente, al empleo de un oscilador controlado a cristal para la primera conversión, que es el Q2 de la figura 1. Como los osciladores a cristal, cuando están bien diseñados, son estables por naturaleza,

la estabilidad total del receptor viene determinada, en mayor grado, por el O.F.V., Q9, que sintoniza desde 1.960 a 2.500 Kc/s. Este último valor corresponde al oscilador para la segunda conversión.

Volviendo a la sección de entrada del receptor, Fig. 1, el transistor Q1 está protegido contra el daño que pudieran causarle las señales fuertes por dos diodos conectados en oposición, CR1 y CR2. Estos diodos están puenteados entre la toma de antena de la inductancia de entrada y masa. Cuando una señal de R.F. alcanza aproximadamente 0,5 V, los diodos cortocircuitan la señal de entrada llevándola a masa y protegiendo de esta manera al transistor de entrada. El empleo de los transistores de efecto de campo en Q1 y Q3 contribuye a eliminar los problemas de sobrecarga antes mencionados. Estos transistores, comparados con los ordinarios, ofrecen la ventaja de trabajar casi según una ley cuadrática, circunstancia particularmente beneficiosa para reducir la modulación cruzada. Así mismo, los transistores de efecto de campo trabajan bajo tensión, como ocurre con las válvulas, lo que permite el empleo de circuitos sintonizados de alta impedancia. Como no hace falta llegar a ningún compromiso entre la transferencia de energía y el Q, como ocurriría si se utilizasen transistores convencionales, puede mejorarse la selectividad de los circuitos sintonizados, y esto significa que el rechazo de la frecuencia imagen tiene que ser comparable al que hay en un diseño análogo cuya sección primera estuviera constituida por válvulas. Finalmente, estos transistores son mucho menos ruidosos que los convencionales, con lo que mejora la relación señal/ruido.

La primera F.I. se produce en el paso mezclador, Q3, y cubre la gama de 2.405 a 2.955 Kc/s. Esta señal se amplifica en el paso Q4A antes de llegar al segundo mezclador, Q5. La salida del

O.F.V., de 1.960 a 2.500 Kc/s, se amplifica en el paso Q10 y después se heterodina con la primera F.I. para producir la segunda F.I. de 455 Kc/s en Q5. El paso Q6 amplifica la señal de 455 kilociclos y la inyecta en el circuito lla-



Vista inferior del chasis del DR-30. El condensador variable de dos secciones en el extremo superior izquierdo constituye el mando de sintonía del preselector. Para hacer más lenta la sintonización, se emplea una transmisión de tipo planetario en conjunción con dicho mando. El filtro mecánico Collins y el cristal de selectividad de O.C., de 455 Kc/s, van montados en el compartimiento del chasis que hay a la derecha del condensador variable. El condensador de sintonía que se ve en el ángulo inferior derecho de la fotografía sirve para sintonizar el filtro de rechazo sobre la pasabanda de F.I.

mado procesador/amplificador de impulsos de ruido, constituido por Q7 y Q8. En Q7 se amplifican los impulsos de ruido y se aumenta el tiempo de ascenso. Los impulsos de ruido no se alargan de una manera significativa, como ocurriría si fuesen eliminados después de los filtros de F.I. de alta selectividad. El paso Q8 efectúa un posterior proceso de la energía del ruido para producir un impulso que acciona al diodo de conmutación CR3. Este diodo actúa como un conmutador y silencia al receptor bajo la acción de un impulso de ruido que pase por el canal de F.I. La razón por la que el cir-

cuito de limitación de ruido se coloca en los primeros pasos del sistema de F.I. es la de evitar la reducción de sensibilidad del receptor producida por altos valores de la tensión del C.A.G. derivada del ruido. Los receptores que emplean circuitos convencionales de limitación automática de ruidos en el segundo detector no quedan protegidos

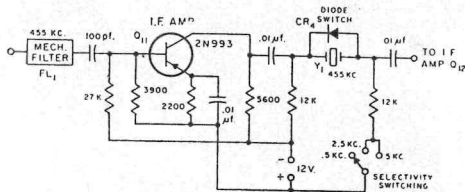


FIG. 2.—Esquema del amplificador de F.I., Q11, en el que se muestra la relación que hay entre el filtro mecánico y el filtro a cristal. Un diodo conmutador, CR4, coloca al cristal Y1 en el camino de la señal al cambiar la polarización de C.C. Dos resistencias de 12.000 ohmios sirven para aislar a la R.F. de la fuente de alimentación de C.C. El funcionamiento de CR4 se trata en el texto.

Mech Filter: filtro mecánico.—*I.F. Amp.:* Amp. de F.I.—*Diode Switch:* diodo conmutador.—*To I.F. Amp. Q12:* al amp. de F.I. Q12.—*Selectivity Switching:* conmutación de la selectividad

de esta manera. El grado de limitación de ruido en este receptor queda establecido por un mando del panel frontal (A.N.L. LEVEL = nivel de L.A.R.) que ajusta la polarización de CR3, estableciendo el nivel al cual disparan los impulsos de ruido al diodo de conmutación.

Después del circuito de Q8 hay otros diodos (que no se muestran en el diagrama por bloques de la figura 1) y que se emplean como conmutadores para establecer cualquiera de los tres grados de selectividad de que dispone el DR-30. La conmutación de uno a otro diodo se hace por aplicación a ellos de polarización de C.C. desde el mando de selectividad del panel frontal. En la posición de selectividad ancha se uti-

lizan tres filtros cerámicos para establecer un ancho de banda de 5 Kc/s. Esta posición se emplea para la recepción en M.A. La posición de selectividad media se traduce en un ancho de banda de 2,1 Kc/s, la cual queda establecida por un filtro mecánico, FL1, colocado en el camino de la señal de F.I. mediante uno de los diodos de conmutación. Esta posición es adecuada para la recepción de M.A., B.L.U. y O.C. (onda continua). En la condición de selectividad de 0,5 Kc/s, el ancho de la pasabanda de F.I. viene determinado por un cristal de 455 Kc/s, Y1, Fig. 2, a través del cual tiene que pasar la señal. El diodo de conmutación CR4 actúa como un cortocircuito sobre Y1 cuando conduce al ser polarizado por una tensión externa de C.C., eliminándose de esta manera el circuito a Y1. Al quitar la polarización a CR4, se abre el conmutador y entra en el circuito el cristal de 455 Kc/s.

La señal de F.I. recibe una amplificación adicional en el paso Q12, después del cual se dirige al amplificador del C.A.G., Q20, al detector de M.A., Q13, y al detector de producto, Q18. La tensión de salida del detector del C.A.G., Q21, se utiliza para accionar al medidor de nivel («S meter») y para controlar la ganancia de los pasos Q4A, Q5 y Q6. En el panel frontal existe un conmutador que selecciona el detector conveniente para la recepción de B.L.U./O.C. (Q16) o de M.A. (Q13). Al hacer la conmutación para que entre en el circuito Q18, el conmutador de modos activa al O.B.F. y proporciona la necesaria señal de inyección para la recepción de la banda lateral superior o inferior. Para la banda lateral superior, el O.B.F., Q19, queda controlado a cristal por Y2. Cuando se hace entrar por conmutación en el circuito a Y3, puede recibirse la banda lateral inferior. La salida de audio procedente del detector que se esté utilizando se amplifica al nivel del altavoz mediante los

transistores del canal de audio Q14, Q15, Q16 y Q17.

Otro aspecto ventajoso del DR-30 reside en un filtro de selectividad variable (filtro de «muesca») que sigue al amplificador de F.I. Q12. La profundidad de rechazo de este filtro se fija en fábrica por medio de un ajuste que está situado en el panel posterior. La apertura del filtro se sintoniza sobre la pasabanda de F.I. mediante un mando en el panel frontal llamado Notch Tune (sintonía del filtro). El fabricante afirma que con el circuito se puede llegar a un rechazo de 60 dB. Otro aspecto de este mismo receptor lo constituye el calibrador a cristal de 100 Kc/s que lleva incorporado. Los transistores Q22 y Q23 funcionan como el oscilador. La salida de este circuito se lleva al amplificador de armónicos, Q24, que eleva la intensidad de las señales de calibración hasta un nivel satisfactorio para ser empleadas en el extremo superior de la gama de alta frecuencia del receptor.

Mecánicamente, el DR-30 se parece al llamado «Roca de Gibraltar». El chasis principal del receptor es de aluminio de 3/16" de espesor. Las plaquitas de los circuitos impresos van firmemente sujetas a este robusto chasis, contribuyendo de esta manera a que se logre una estabilidad mecánica superior a la medida. A modo de ensayo, el autor de este artículo sintonizó una señal débil de onda continua con la selectividad en 0,5 Kc/s y después dejó caer el receptor desde una altura aproximada de 25 cm, sin que se apreciase ninguna desviación significativa del tono de la nota de onda continua cuando el DR-30 golpeó contra la mesa. Parece que este tipo de construcción tiene que ser el ideal para operaciones móviles. El condensador de sintonía se acciona por engranajes y todo el conjunto va montado sobre otro soporte robusto de aluminio que ayuda a aumentar la estabilidad mecánica del receptor.

Las exigencias de energía piden que la fuente de alimentación de C.C. esté bien filtrada y pueda entregar de 11,5 a 16 V. El máximo consumo de corriente será aproximadamente de 300 miliamperios cuando están encendidas las luces del panel, descendiendo a 150 miliamperios cuando las lámparas se apagan. Las tensiones críticas del receptor vienen reguladas por diodos Zener, de forma que cabe cierta variación en el

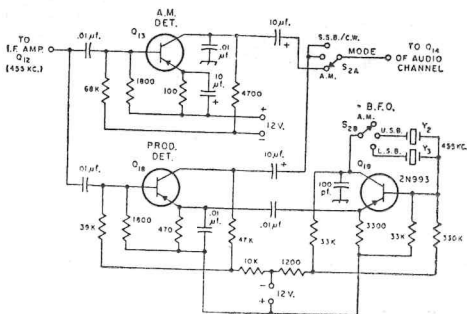


FIG. 3.—Método según el cual se emplean detectores independientes para la recepción de M.A. y B.L.U./O.C. Cuando está en uso el detector de producto, Q18, se activa el O.B.F., haciéndose posible la recepción de la banda lateral superior o de la inferior según la posición de S2.

To I.F. Amp. Q12: al amp. de F.I. Q12.—A.M. Det.: det. de M.A.—S.S.B./C.W.: B.L.U./O.C.—A.M.: M.A.—Mode: modos.—To Q14 of Audio Channel: a Q14 del canal de audio.—B.F.O.: O.B.F.—U.S.B.: B.L.S.—L.S.B.: B.L.I.—Prod. Det.: det. de producto.

valor de la tensión de alimentación del receptor sin que quede afectado su rendimiento. El DR-30 puede trabajar también con pilas, acumuladores o una fuente de C.C. obtenida por rectificación de la C.A. El libro de instrucciones describe un circuito para este último caso, si el propietario deseara construir una.

El cuadrante de forma rectangular está calibrado cada 5 Kc/s y la sintonía principal va marcada por incrementos de 2 Kc/s. Costó un poco acostum-

brarse a operar un receptor tan pequeño, pero al cabo de una hora aproximadamente de estar sintonizando el DR-30 pudimos habituarnos al manejo de los mandos y el trabajo se hizo bastante cómodo.

El DR-30 usa un mueble de dos tonos

de color. La caja exterior está acabada en gris claro y el panel está pintado de gris oscuro con acabado brillante. Los distintos mandos llevan botones negros con inserciones cromadas que contrastan agradablemente con el color del panel frontal.

CARACTERISTICAS DAVCO DR-30

Height, 4 Inches: altura, 10,16 cm.—*Width, 7 1/8 Inches:* anchura, 18 cm.—*Depth, 6 Inches:* profundidad, 15,25 cm.—*Weight, 7 Pounds:* peso, 3,18 Kg.—*Power Requirements:* alimentación, 11,5 a 16 V.—*11.5 To 16 Volts D.C. At 300 M.A. Maximum:* C.C. a 300 M.A. máximo.
Price Class, \$ 400: precio, \$ 400.

Fabricante: Davco Electronics, Inc., P. O. Box 2677, Tallahassee, Florida 32304.

TELEVISION ELECTRONICA

FRANCISCO BARTRINA, 5-7

REUS

Antenas Telectrón, TV y FM.

Colectivas.

Aficionados.

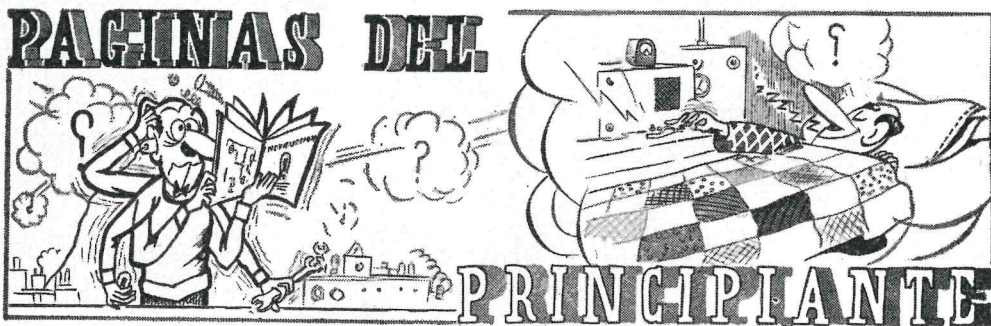
Mástiles.

Accesorios.

Amplificadores, filtros.

Fabricadas por EA 3 LL

SE DESEAN AGENTES ACTIVOS



Un QSO típico en C.W.

Original de D. ANTONIO NOVALES SEGURA
(EA2 HR ex HK 7 ZT)

Estas líneas van dirigidas, sobre todo, al principiante en telegrafía con la intención de que puedan servirle de ayuda al realizar sus primeros QSO's en esta modalidad.

Para evitar interferencias entre telegrafía y telefonía, en todas las bandas de alta frecuencia o frecuencias decimétricas hay una zona dedicada exclusivamente a C.W. (telegrafía en onda continua sin modular o tipo A1).

Estas zonas son:

- 3.500 a 3.600 KHz en la banda de 80 m.
- 7.000 a 7.040 KHz en la de 40 m (en Europa).
- 14.000 a 14.100 KHz en la de 20 m.
- 21.000 a 21.150 KHz en la de 15 m.
- 28.000 a 28.000 KHz en la de 10 m.

En la banda de 15 m, la zona comprendida entre 21.100 y 21.150 está dedicada en algunos países a los principiantes o novicios y en la banda de 10 m la porción más utilizada es la comprendida entre 28.000 y 28.100 KHz.

Antes de comenzar a hablar de un QSO diremos que es mejor transmitir en telegrafía con poca velocidad, sin errores y con transmisión clara, que

a gran velocidad, pero con errores o con transmisión ininteligible. La velocidad no es el único factor ni el más importante para juzgar la calidad de un operador de C.W.

Es norma lógica no dar una llamada general (CQ) a más velocidad de la que uno es capaz de copiar cómodamente en recepción, y cuando se contesta a otro colega es norma lógica y de cortesía no superar su velocidad de transmisión.

Los principiantes, cuando lo necesitan, pueden pedir a su corresponsal que disminuya la velocidad de transmisión, dando la abreviatura QRS, que significa «Transmita más despacio».

Si no se domina su manejo no son aconsejables los manipuladores automáticos o semiautomáticos de cualquier tipo, bien mecánicos (vibroplex) o bien llaves electrónicas, pues pocas cosas hay tan molestas en la recepción telegráfica como descifrar la transmisión de un colega que trata de aprender a usar esos dispositivos mientras hace QSO's, pero abusando de la paciencia de sus corresponsales.

Vamos a ver ahora el intercambio de mensajes que tiene lugar en un

QSO típico y fácil entre dos estaciones, por ejemplo, entre EA2HR y una supuesta G5XYZ, suponiendo que somos los operadores de la primera de ellas.

Prepararemos el transmisor (TX) y el receptor (RX o RCVR) para trabajar en la banda que deseamos. Antes de dar el CQ debemos escuchar en el receptor recorriendo toda la banda en la zona de C.W., pues si hubiera otro colega (OM) dando ya CQ, podríamos contestarle si nos interesara, con lo que ganaríamos tiempo y evitaríamos interferencias a otros colegas. Pero supongamos que no oímos a otros aficionados en CQ o no nos interesa, por la razón que sea, contestar a los que están llamando en general.

Buscaremos en el receptor una parte de la banda que esté desocupada y dejaremos la sintonía en ese punto. A continuación ajustaremos la sintonía del oscilador de frecuencia variable (VFO) del transmisor a esa misma frecuencia y escucharemos en el receptor para asegurarnos de que no oímos estaciones en ese canal, que es el que pensamos utilizar para lanzar nuestro CQ, lo que podemos hacer, por ejemplo, en esta forma usual:

KA KA CQ CQ CQ DE EA2HR
EA2HR EA2HR CQ CQ CQ DE
EA2HR EA2HR EA2HR CQ CQ CQ
DE EA2HR EA2HR EA2HR K.

La abreviatura KA es el símbolo — · — · —, es decir, una K y una A sin separación de letra a letra entre ellas, y significa «Principio de transmisión».

No hay una norma estricta establecida sobre el número de veces que tenemos que dar la abreviatura CQ, pues depende de la potencia del transmisor, de la banda utilizada y de las condiciones de propagación en el momento de dar el CQ, entre otras circunstancias; pero la regla 3 × 3 × 3 es recomendable en la mayoría de los casos. Consiste en dar tres CQ seguidos de tres ve-

ces el indicativo de llamada, y todo ello repetido tres veces, como en el ejemplo que hemos dado.

Siempre hay que evitar las llamadas largas y el dar una larga serie de CQ que no vayan acompañados del indicativo, pues no es muy agradable oír series de veinte, treinta o más CQ esperando un indicativo que nunca llega. Se considera esta costumbre de dar CQ's largos o tardar en dar el indicativo como índice de mala operación.

Al final del mensaje CQ se da únicamente K, que significa «Por favor, transmita», y no es preciso preceder la K de la abreviatura PSE (PLEASE), por favor, ya que sería una redundancia, y las abreviaturas se han ideado para abreviar.

Si un colega alcanza a oír el final de nuestra llamada general cuando damos los últimos indicativos, al oír que termina el mensaje en K, sabe que se trata de un CQ y puede contestarnos. Ya veremos más adelante cómo se terminan los mensajes que no son CQ.

Normalmente los dos corresponsales utilizan el mismo canal en un QSO; por tanto, si alguien nos contesta, lo hará, casi seguro, en la misma frecuencia en que hemos llamado y, por consiguiente, escucharemos en el receptor en la frecuencia a que está sintonizado; pero es muy conveniente observar unos kilohertzios por encima y por debajo de ella. Si trabajamos en la parte de novicios de la banda de 15 m o en la de 80 m, será conveniente recorrer toda la banda telegráfica, ya que es posible que muchos colegas, por tener TX a cristal únicamente, no puedan variar frecuencia.

Supongamos que la estación que nos contesta es la citada G5XYZ, que podrá hacerlo más o menos en esta forma:

EA2HR EA2HR EA2HR DE G5XYZ
G5XYZ G5XYZ AR.

Tampoco puede darse una norma fi-

ja sobre el número de veces que deben darse los indicativos, pero es usual la regla 3×3 , como en el ejemplo citado, es decir, tres veces el indicativo de la estación llamada y tres veces el indicativo de la estación que llama. La señal AR, o sea una A y una R dadas sin separación, $\cdot - \cdot - \cdot$, significa final del mensaje, y es lo que se envía en último término cuando llamamos a otra estación. No se da K.

A continuación nos toca transmitir, y podemos enviar un mensaje como el que sigue, que es frecuente:

G5XYZ G5XYZ G5XYZ DE EA2
 HR=GM OM ES TKS FER CALL=
 =UR SIGS RST RST RST 579 579
 579=QTH IRUN IRUN IRUN NAME
 ANTONIO ANTONIO \overline{AR} G5XYZ DE
 EA2HR \overline{KN} .

Que, dejando a un lado los indicativos de llamada, quiere decir: «Buenos días, colega, y gracias por haberme llamado=Sus señales las estoy recibiendo RST579=La estación está situada en Irún. Mi nombre es Antonio. Fin del mensaje.»

El signo = (doble guión) es $- \cdot \cdot \cdot -$ y se emplea para separar asuntos independientes de un mensaje.

GM es buenos días, como GA buenas tardes, GE buenas noches al encontrarse y GN buenas noches al despedirse. Puede ocurrir que en un lado del QSO sea de mañana y en el otro de noche, por ejemplo, y entonces puede darse GM/GE, es decir, buenos días para usted y buenas noches para mí, o bien GD, que se puede traducir como buen día en general.

OM (OLD MAN) se utiliza para decir colega o amigo, como OB. Si se tratara de una señora (XYL) o señorita (YL), puede darse YL.

TKS (THANKS) es abreviatura de gracias, como lo son TNX y TU.

Allá por el año 1935 comenzó a uti-

lizarse entre los aficionados el código RST, llamado así por ser las tres letras siglas de READABILITY (legibilidad de la señal), STRENGTH (fuerza o intensidad de las señales) y TONE (tono de la señal telegráfica). R corresponde a la primera de las tres cifras que se dan a continuación, S a la segunda y T a la tercera, de modo que RST579 equivale a R=5, S=7, T=9.

Para R hay una escala de 1 a 5, que es la siguiente:

- R1, señales ilegibles.
- R2, señales casi ilegibles. Se copian algunas palabras.
- R3, se copia con mucha dificultad.
- R4, se copia con alguna dificultad.
- R5, señales perfectamente legibles.

R5 debe darse únicamente cuando se ha copiado todo. Es incompatible el R5 con la petición de repetición de algo que no ha podido copiarse. Una norma práctica para el R es la siguiente, aunque no coincida exactamente con la escala dada:

- R1, se ha copiado apenas el 20 % del mensaje.
- R2, se ha copiado aproximadamente el 40 % del mensaje.
- R3, se ha copiado aproximadamente el 60 % del mensaje.
- R4, se ha copiado aproximadamente el 80 % del mensaje.
- R5, se ha copiado todo el mensaje.

La escala S utilizada para control de la intensidad de las señales es la siguiente:

- S1, señales apenas perceptibles.
- S2, señales muy débiles.
- S3, señales débiles.
- S4, señales regulares.
- S5, señales aceptables.
- S6, señales buenas.
- S7, señales moderadamente fuertes.
- S8, señales fuertes.
- S9, señales extremadamente fuertes.

En general, por una mal entendida cortesía, muchos aficionados damos un control más alto del que corresponde algunas veces, siendo así que el aficionado quiere su control «exacto» y no un control «generoso, pero falso».

Es de advertir que una señal puede ser, por ejemplo, R5 y S3 al mismo tiempo, y al contrario, también puede ser R3, S8, es decir, llegar las señales fuertes y debido al QRM o QRN no poder copiar totalmente un mensaje.

Siempre que se dé R distinto de 5 hay que decir la causa por la cual no ha podido copiarse todo el mensaje, por ejemplo, por QSB, QRM o QRN. QSB es la variación en la intensidad de las señales debida a fading o desvanecimiento, QRM es la interferencia producida por otras estaciones y QRN ruidos estáticos atmosféricos o producidos por motores eléctricos, letreros luminosos, etc.

La escala de «tono», que va de 1 a 9, es la siguiente:

- T1, nota muy ronca y chirriante.
- T2, nota de corriente alterna muy grave, sin trazas de musicalidad.
- T3, nota de corriente alterna de tono grave, ligeramente musical.
- T4, nota de corriente alterna de tono grave suave, moderadamente musical.
- T5, nota de modulación musical.
- T6, nota modulada, algo silbante.
- T7, nota de corriente continua, con algo de zumbido.
- T8, nota buena de corriente continua con un poco de zumbido.
- T9, nota de corriente continua pura.

La técnica moderna hace que las notas telegráficas de las estaciones actuales de aficionado sean en general buenas; además, las reglamentaciones de los distintos países establecen normas prohibiendo utilizar procedimientos que originen notas de tono bajo en la escala que hemos dado. Concretamen-

te, la reglamentación española en uno de sus apartados dice:

«La alimentación de los ánodos de los tubos electrónicos de emisión y de modulación será exclusivamente hecha en corriente continua o alterna rectificada y suficientemente filtradas.»

También en el control de tono somos generosos, pues casi siempre por rutina damos T9, siendo así que en algunas ocasiones, pocas, por fortuna, el corresponsal debería recibir T8, T7 y aun menos.

Si la señal parece estar controlada a cristal se agrega una X después de las cifras de control, si va acompañada del característico pío-pío que todos hemos oído en algunas señales se da una C y si hay golpes (clicks) de manipulación se da una K.

Un control RST479X QRM querría decir: «Sus señales las recibo con alguna dificultad debido al QRM (interferencias); son moderadamente fuertes y su tono es de corriente continua pura, pareciendo la señal controlada a cristal.»

QTH significa «Mi situación geográfica es...» y a continuación se da la posición en grados y minutos de longitud Este u Oeste y de latitud Norte o Sur; pero entre aficionados, en lugar de dar la situación geográfica por coordenadas, se da la población en que se encuentra instalada la estación. Los aficionados ingleses suelen dar el condado y los norteamericanos el estado. Hay estaciones de aficionado instaladas en barcos, las cuales dan las coordenadas geográficas; por ejemplo: QTH 31.28 K 43.50 N, aunque en lugar del punto de separación entre grados y minutos suele darse la letra R.

El nombre (NAME) lo dan abreviado muchos aficionados, bien porque sea costumbre abreviarlo en el idioma correspondiente o bien porque intencionadamente lo abrevien a efectos de transmisión; por ejemplo, BOB (RO-

BERT), BILL (WILLIAM), AL (ALBERTO), SAN (SANTOS), etc.

En este primer mensaje es costumbre dar únicamente control de la señal, QTH y nombre y no conviene agregar más información, pues desconocemos las condiciones en que nos está recibiendo el colega corresponsal.

Al terminar un mensaje muchos aficionados preguntan «¿HW?», que significa: «Por favor, ¿cómo ha recibido el mensaje?»; pero no es totalmente necesario, pues el fin de mensaje (AR) suple la función de preguntar por la recepción del mismo.

El símbolo KN — . — . , no una K y una separadas, sino juntas, significa: «Transmita únicamente usted.» Por tanto, si no estamos en comunicación con un colega y le oímos un mensaje que termina en KN no debemos llamarle, ya que sólo ha invitado a transmitirle al colega que se encuentra en QSO con él.

Ahora va a transmitir G5XYZ, quien puede hacerlo en una forma parecida a la siguiente:

EA2HR DE G5XYZ=R GM OM
ANTONIO ES TNX FER QSO=UR
SIGS RST RST 559 559 559=QTH
MANCHESTER MANCHESTER NAME
RICHARD RICHARD=MY RIG
HR BUNNING 150 W TO FOLDED
DIPOLE RX 11 TUBES=WX RAINING
=PSE QSL VIA BUREAU MY
QSL SURE=AR EA2HR DE G5XYZ
KN.

Que puede traducirse aproximadamente así: «Recibido todo el mensaje, amigo Antonio, y muchas gracias por haberme facilitado este QSO=Sus señales las recibo perfectamente legibles, son de intensidad aceptable y tono de corriente continua pura=Mí población es Manchester y mi nombre Richard=Mí transmisor está trabajando sobre una antena dipolo plegado; el receptor es de 11 válvulas=En cuanto al tiempo, está lloviendo=Por favor, envíe su

tarjeta vía oficina de QSL's=Mí tarjeta la recibirá con toda seguridad=Fin del mensaje. Transmita usted únicamente.»

RIG, como TX, significa transmisor; RX ya dijimos que es receptor, HR (HERE), aquí. La potencia de los transmisores se refiere siempre, entre aficionados, a la potencia continua de entrada en el paso final, si no se dice otra cosa. En cuanto a las antenas, las expresiones más empleadas son: DIPOLE, dipolo; FOLDED DIPOLE, dipolo plegado; LW (LONG WIRE); BEAM, direccional; 2 EL, dos elementos; RHOMBIC, rómbica; G5RV; ZL ZL SPECIAL, etc.

Por lo que se refiere al tiempo, WX, si no estamos en QSO con estaciones de países de habla española, se utilizan expresiones inglesas, y las más usuales son: CLEAR, despejado; CLOUDY o CLDY, nublado; OVERCAST, cubierto; RAINING, lloviendo; SNOWING, nevando; FREEZING, helando; SUNNY, soleado; WARM, caliente; COLD, frío; HOT, sofocante; y F se emplea como abreviatura de Fahrenheit y C de centígrados cuando se habla de temperaturas.

Generalmente, las tarjetas QSL se envían vía BUREAU; es decir, en España, por ejemplo, las enviamos a U.R.E., desde donde se encargan de distribuir las a las oficinas de QSL (bureaux) de los distintos países. Y la recepción sigue el camino inverso. A veces un aficionado pide que se le envíe la tarjeta vía directa, para lo que tiene que darnos su dirección (ADR). Otros piden el envío de la tarjeta a otro aficionado, que suele ser su QSL MANAGER. Por ejemplo, dicen: «QSL VIA W2CTN.»

G5XYZ nos ha enviado una información semejante a la que le habíamos enviado nosotros, es decir, RST, QTH y nombre, y además agregó datos de su equipo, el tiempo que hace en su QTH y el modo como quiere recibir la tarjeta QSL nuestra.

Podemos ahora contestar a G5XYZ en esta forma:

G5XYZ DE EA2HR R TNX FER RPRT FM MANCHESTER DR OM RICHARD=HR TX PWR 40 W TO LW RX HQ100A=WX SUNNY ES WARM=OK QSL VIA BUREAU=HR QRU QRU? \overline{AR} G5XYZ DE EA2HR \overline{KN} .

Que significa: «Recibido todo; muchas gracias por reportaje desde Manchester, querido amigo Ricardo=Aquí la potencia del transmisor es de 40 W y la antena una *long wire*; el receptor es un HQ100A=En cuanto al tiempo, hace sol y calor=De acuerdo en enviar tarjetas bía bureau=Aquí no tengo nada más para usted. ¿Tiene usted algo para mí? Fin del mensaje. Transmítame usted únicamente.»

G5XYZ puede ahora decir lo siguiente:

EA2HR DE G5XYZ R FB OM ANTONIO TNX FER INFO=HR QRU SO TNX FER FB QSO HPE CUAGN SN=73 ES DX GB ANTOIO GM \overline{AR} EA2HR DE G5XYZ \overline{VA} .

Lo que significa: «Recibido muy bien todo, amigo Antonio, y gracias por las informaciones que me da=Aquí tampoco tengo nada para usted; de modo que muchas gracias por el QSO y espero volver a encontrarlo otra vez pronto=Muchos saludos y buenos comunicados, Antonio. Buenos días. Fin del mensaje. Fin de la transmisión.»

FB (Fine business) se emplea como abreviatura para indicar que una cosa

está bien, para indicar estupendo, bueno. FER es abreviatura de por y para. INFO, de información o datos. HPE CUAGN, espero comunicar con usted otra vez. SN (SOON), pronto. 73 se emplea como saludos, recuerdos. GB (GOOD BYE) ,adiós. VA, o sea . . . — . —, es fin de la transmisión.

Nos despediremos de G5XYZ en forma análoga:

G5XYZ DE EA2HR R TNX FER QSO HPE CUL 73 ES DX OM RICHARD GM GB G5XYZ DE EA2HR \overline{VA} .

Que equivale a decir: «Recibido todo, y gracias por este QSO. Espero comunicar con usted más adelante. Recuerdos y buenos comunicados, amigo Ricardo. Buenos días. Adiós. Terminado.»

El fin de la transmisión no hay que prolongarlo con la «media copita de Ojén», muy simpática, pero que no está en las normas, ni con los arabescos y gorgoritos de manipulación de algunos artistas del manipulador, ni la repetición interminable de un lado y de otro de uno o dos puntos, que es muy divertida, pero no es ortodoxa.

Después de terminado el QSO debemos ponernos a la escucha unos momentos en la frecuencia utilizada para ver si alguien nos llama, cosa frecuente. No es recomendable dar un QSO siguiendo el fin de la transmisión, aunque a veces lo hacemos.

Hemos relatado un típico y sencillo QSO sin complicaciones, en el que todo ha sido bien recibido por ambas partes. Próximamente veremos QSO's más complicados, pero para comenzar basta con el que hemos supuesto.



Un compresor de audio a tres transistores

Por el Capitán PAUL H. LEE (W 3 JHR)

Traducido del «C.Q.»,

por FRANCISCO J. DAVILA DORTA (EA 8 EX)

NOTA.—Soy testigo de las pruebas del compresor de audio que a continuación se describe. Un excitador de S.S.B. equipado con el mismo se hacía oír casi con la misma potencia que al aplicarle un lineal de 1 Kw y dejarlo sin el compresor. Cuando el lineal, ya en el aire, era impulsado por el compresor, casi parecía duplicar su potencia.

En atención a los S.S.B.-men aficionados al soldador, aquí va eso, y ¡buenos DX's!

Este compresor simple puede ser una dicha para el operador de S.S.B., ya que le mantendrá un nivel medio, potencia en la modulación y evitará sobrecargas y espurias (chapoteos).

En los días de la A.M. la sobremodulación causaba «barbas» debido a los picos negativos inversos en la modulación. En los días modernos de la S.S.B., también un exceso de audio puede motivar chapoteos, pero debido a una sobreexcitación de las etapas amplificadoras lineales en el transmisor de S.S.B., con la consiguiente aparición de productos no lineales. Algunos transmisores de banda lateral tienen un control automático de nivel (A.L.C.), pero éste pudiese no ser efectivo en ciertos casos en que se pretendía evitar esa sobrecarga. Aquí, en mi W3JHR, decidí usar un amplificador compresor de audio para evitar la so-

breexcitación, no sólo de la etapa final, sino también en todas las otras etapas del transmisor. Cuando tenía mi transmisor de A.M. de 1 Kw yo usaba (ver CQ, agosto 1952, pág. 19, «Más modulación por dólar») un compresor a válvulas al vacío. Este lo vendí, sin embargo, y decidí construirme uno usando transistores.

CIRCUITO.

El circuito de esta sencilla unidad se muestra en la figura 1. Tres transistores de tipo 2N467 se usaron, dos de ellos como amplificadores de audio que excitan al transmisor. El tercero es el amplificador que ataca al diodo 1N34 para producir la polarización negativa para el control de ganancia de la primera etapa. La unidad está alimentada por una pila de 9 V, del tipo que usa

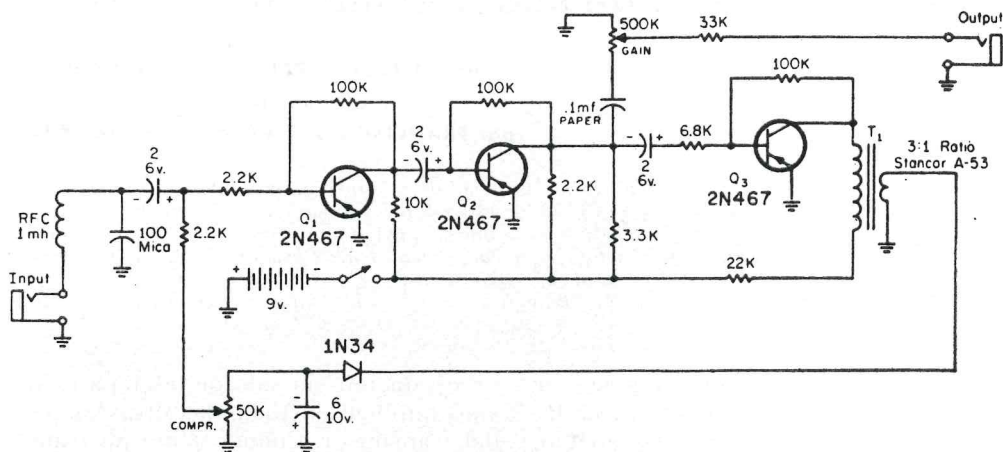
normalmente en radiotransistores; pero me agrada más usar seis pilas de 1 1/2 V conectadas en serie, porque duran más.

CONSTRUCCION.

El compresor puede ser construido de muchas formas. Puede ser metido en un bote de lata de cerveza, por ejemplo, con un jack de entrada en un extremo y el de salida en el otro. El micrófono puede ser conectado en el extremo de entrada, y desde la salida

COMPONENTES.

Los componentes son, por supuesto, pequeños. Las resistencias usadas son de 1/2 W, y se emplearon pequeños electrolíticos de 6 y 10 V. Se incluye un CHRF (choque radiofrecuencia) en el circuito de entrada para proteger la entrada del transistor de posible radiofrecuencias que pudiesen rectificarse muy lindamente. El único componente grande es el transformador de audio, de relación 3:1, que excita al diodo rectificador, y que fue un Stancor tipo A-53, que encontré en mi caja



del compresor al transmisor usar una cierta longitud de cable blindado.

Mi unidad la construí en una caja de aluminio de 15 x 15 x 15 cm, la cual instalé en la parte superior del panel del modulómetro y phone-patch de la consola de mi estación. Las baterías van dentro de la misma cajita. Otra forma de hacerlo es la de montarlo sobre un tablero de circuito impreso y buscarle un sitio dentro del mismo excitador de S.S.B., robando los 9 V de la misma fuente del excitador, con lo cual podría dejarse permanentemente conectado al mismo o conectado a un conmutador en el panel frontal con su carátula correspondiente que diga «compresor on-off».

de hierros viejos. No tengo duda alguna de que puede usarse una miniatura de relación 3 a 1 si se encuentra. El potenciómetro de la polarización negativa que controla la cantidad de compresión es de tipo logarítmico, que da una sensación de compresión más suave que los de tipo lineal.

GENERALIDADES.

No hay mucho más que decir sobre la unidad misma, ya que es muy simple, que ha probado su efectividad en muchas ocasiones, dando un alto nivel medio de la señal de voz en S.S.B. con un excelente «punch de audio», y a la vez evita sobrecarga de las diversas etapas del transmisor. Es útil particu-

larmente con vistas al uso de phone-patches debido a las grandes variaciones de señal que se reciben de la línea de 500 ohmios. La unidad tiene un «rápido ataque» y un suave movimiento

de recuperación que la hace ideal para modulación de palabra. Recomendando altamente su construcción y uso para todos aquellos que deseen mejorar el nivel medio de sus señales de S.S.B.

Amplificador de B.F. (3 W)

Colaboración **MINIWATT**

DESCRIPCIÓN DEL CIRCUITO.

En la figura 1 se representa el circuito de un amplificador de 3 W con 5 transistores, que puede ser utilizado con cabezas fonocaptoras de bajo nivel de salida (80 mV a 1 cm/s) en tocadiscos de buena calidad.

El preamplificador consta de un transistor BC148 conectado en emisor común, con una resistencia de emisor parcialmente desacoplada para proporcionar una buena manipulación de la señal. En paralelo con la carga de colector se ha conectado una red de corte de agudos variable formada por C_3 y R_{10} .

Es recomendable utilizar un circuito de entrada de baja impedancia, con objeto de reducir el ruido y hacer que la ganancia de esta etapa sea prácticamente independiente de la variación de ganancia en corriente del transistor. Con fonocaptor piezoeléctrico se obtiene esta independencia por medio de un divisor de tensión capacitivo en el circuito de entrada, según puede verse en el esquema. El circuito equivalente de algunas cabezas fonocaptoras de cristal incluye una resistencia en serie con la capacidad del cristal. Si se utilizan circuitos de entrada con divisor de tensión capacitivo, esta resistencia serie puede provocar una notable pérdida de agudos. Sin embargo, es fácil compensar este efecto mediante un resistor de pequeño valor, R_1 , cu-

ya relación respecto a la resistencia serie interna es la misma que existe entre la capacidad interna del cristal y la capacidad del condensador C_1 . Si se hace que la resistencia de R_1 sea mayor que la estrictamente necesaria para compensar la resistencia interna serie del cristal, puede obtenerse un refuerzo de graves.

A menudo, el ruido aportado por los resistores puede ser mayor que el generado por los transistores, especialmente si se utilizan transistores de bajo ruido. En este caso, debe prestarse particular atención a la elección de los resistores empleados en las etapas de bajo nivel.

La salida de un detector de A.M. o F.M. debe ser aplicada al amplificador a través de un divisor de tensión, cuyos resistores superiores (R_3 y, si es necesario, R_2) deben ser elegidos de forma que, para la máxima modulación o desviación, la etapa de entrada funcione por debajo del nivel de sobrecarga. (En los datos de funcionamiento típico, la máxima tensión de entrada corresponde a una distorsión del 2 % en la etapa de entrada.)

Teóricamente, el retorno del circuito de entrada debería tomarse de la línea de -22 V. Sin embargo, la disposición descrita es satisfactoria, siempre que esta línea esté bien desacoplada respecto a la línea positiva.

La segunda etapa, TR_2 , utiliza asimismo un transistor BC148, el cual es-

tá acoplado directamente a la etapa excitadora formada por un transmisor AC128. La etapa de salida es del tipo complementario PNP-NPN, con un AC128 y un AC176 en contrafase clase B. Una realimentación de c.c. sobre

estas tres etapas asegura la casi total independencia de la potencia de salida respecto de la temperatura ambiente.

La realimentación negativa es aplicada al emisor de TR_2 a través del filtro T modificado. Esto aumenta la re-

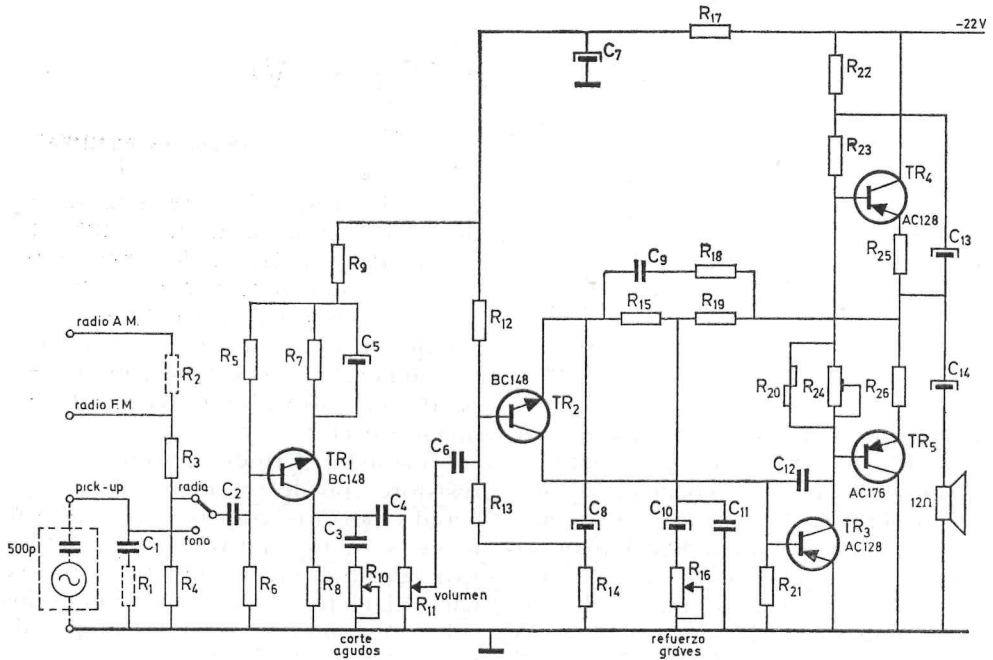


FIG. 1.—Amplificador de baja frecuencia, de 3 W.

Resistores

R_1, R_2, R_3 : ver texto.

R_4 : 1,8 K Ω .

R_5 : 150 K Ω .

R_6 : 1 M Ω .

R_7 : 10 K Ω .

R_8 : 56 K Ω .

R_9 : 820 Ω .

R_{10} : 100 K Ω ; potenciómetro logarítmico.

R_{11} : 47 K Ω ; potenciómetro logarítmico.

R_{12} : 390 K Ω .

R_{13} : 390 K Ω .

R_{14} : 5,6 Ω .

R_{15} : 470 Ω .

R_{16} : 4,7 K Ω ; potenciómetro lineal.

R_{17} : 18 K Ω .

R_{18} : 680 Ω .

R_{19} : 470 Ω .

R_{20} : 39 Ω ; termistor NTC.

R_{21} : 390 Ω .

R_{22} : 150 Ω .

R_{23} : 390 Ω ; $\pm 10\%$; 1/4 W.

R_{24} : 50 Ω ; potenciómetro preajustable.

R_{25} : 2,2 Ω ; $\pm 10\%$; 1/2 W.

R_{26} : 2,2 Ω ; $\pm 10\%$; 1/2 W.

Todos los resistores de $\pm 5\%$ y 1/8 W, salvo indicación.

Condensadores

C_1 : 6,8 nF.

C_2 : 47 nF.

C_3 : 10 nF.

C_4 : 220 nF.

C_5 : 32 μ F; 4 V.

C_6 : 220 nF.

C_7 : 80 μ F.

C_8 : 400 μ F; 16 V.

C_9 : 150 nF.

C_{10} : 80 μ F; 16 V.

C_{11} : 470 nF.

C_{12} : 470 pF.

C_{13} : 20 μ F; 16 V.

C_{14} : 400 μ F; 16 V.

sistencia de entrada del transistor y reduce la distorsión y los efectos de la dispersión de las características del transistor.

El transistor TR_2 actúa como amplificador de c.c., comparando la tensión en su base con la tensión en el punto medio de la etapa de salida, V_M . La ganancia del lazo superior del circuito fija el valor de c.c. de V_M con respecto a la tensión de base de TR_2 y reduce así los efectos de la dispersión de características del transistor y del resistor. (La caída de tensión en el filtro en T y en la unión emisor-base de TR_2 es de 1,2 V aproximadamente.)

El filtro T modificado es un circuito de refuerzo de graves. Si las constantes de tiempo de las dos ramas son iguales, la atenuación del conjunto es independiente de la frecuencia. Si la capacidad paralelo es aumentada efectivamente por una disminución del valor del resistor R_{16} , aumenta la constante de tiempo de esta rama y la atenuación a bajas frecuencias. Dado que esta red forma parte de la vía de realimentación, se produce un refuerzo de graves.

La corriente continua de colector del transistor excitador es de 18 mA. El condensador C_{12} mejora la estabilidad en altas frecuencias si en la carga existe inductancia, como es el caso de un altavoz. Las bases de los transistores de salida, TR_4 y TR_5 , son excitadas directamente desde el colector del transistor excitador, TR_3 . La carga de colector de TR_3 se conecta a los emisores de TR_4 y TR_5 a través de C_{13} , R_{25} y R_{26} , con lo que la disposición adoptada para TR_4 y TR_5 es la de emisor común, que es la que permite mayor ganancia. La corriente de reposo de TR_4 y TR_5 debe ajustarse por medio de R_{24} a un valor de unos 5 mA, con el fin de evitar la distorsión cruzada. El termistor asegura la casi total independencia de la temperatura de esta corriente de re-

poso. El altavoz se acopla por capacidad a los emisores de TR_4 y TR_5 .

Para una temperatura ambiente máxima de 45°C, cada uno de los transistores de salida debe ser montado sobre un radiador cuya superficie mínima sea 35 cm². El transistor excitador debe ser montado en una aleta refrigeradora con una superficie mínima de 4,5 cm².

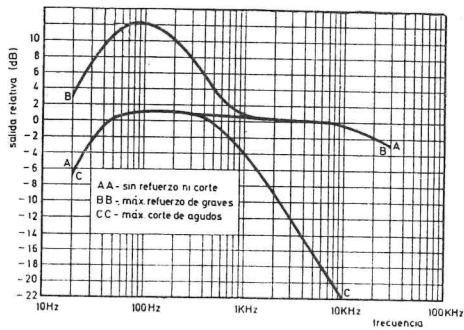


FIG. 2.

CARACTERISTICAS DE FUNCIONAMIENTO.

Potencia de salida:

- Música y palabra: 3 K.
- Sólo música: 2,7 W.
- Onda sinusoidal: 2,2 W.

Sensibilidad de tensión en la base de TR_1 para la salida especificada: 5 mV.

Señal máxima de entrada en la base de TR_1 : 130 mV.

Sensibilidad de tensión en el fonocaptor para la salida especificada (cabeza de 550 pF en el circuito de comparación descrito): 60 mV_{ef}.

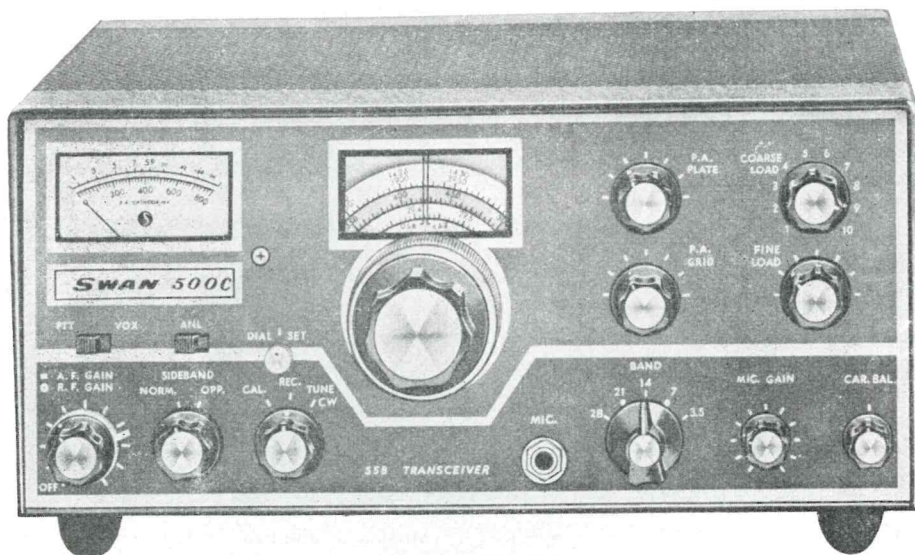
Realimentación negativa (según posición del control de volumen): 15 a 20 dB.

Distorsión a 1 KHz:

- Para la salida especificada y al máximo de volumen: 3 %.
- Para 1 W de salida, con la misma entrada y el control de volumen ajustado: 0,7 %.

En la figura 2 se han representado las características de respuesta de frecuencias, con el máximo refuerzo de graves y el corte de agudos.

NEW SWAN TRANSCEIVER S.S.B.



SWAN 500 C

520 W, S.S.B. P.E.P. input; 5 bandas.
 360 W, C.W. input; móvil 12 V.
 125 W, A.M. input; 125-220 V ca.

Distribuidor exclusivo para España y posesiones:

TELETRANSA

Luis Sáenz Guerrerros, EA1HK

Box 157. Teléf. 214036

LOGROÑO

SOLICITE INFORMACION

CONDICIONES

de Propagación

Duración de las frecuencias de los aficionados

11 NOVIEMBRE, 1968

Como M.U.F. (15 días del mes). Según el método de predicción de
 Rufino Gea Sacasa, Ingeniero de Telecomunicación
 Beca de la Fundación "Juan March" 1959
 Patente española 210.692

DE MADRID A:

	KILOMETROS	20 M GMT	15 M GMT	10 M GMT	40 M GMT
<i>América.</i>					
Montreal (Canadá)	7.700	10,40-22,45	13,10-20,15	16,10-17,15	21,45-11,40
N. York (EE. UU.)	5.800	11,10-22,30	13,30-20,00	16,30-17,00	21,30-12,00
San Luis Missouri	7.100	12,00-22,30	14,30-20,00	No es MUF	21,30-13,00
San Francisco	9.500	13,30-22,00	16,00-19,30	No es MUF	21,00-14,30
Méjico	9.100	12,20-22,30	14,50-20,00	No es MUF	21,30-13,20
Managua (A. Central) ...	8.000	10,50-22,50	13,20-20,20	16,20-17,20	21,50-11,50
Recife (Brasil)	6.000	08,10-22,45	10,40-20,15	13,40-17,15	21,45-09,10
Río de Janeiro (Brasil) ...	8.200	08,10-22,00	10,40-19,30	13,40-16,30	21,00-09,10
Lima (Perú)	8.500	10,00-23,00	12,30-20,30	15,30-17,30	22,00-11,00
B. Aires (Argentina)	10.000	08,30-22,30	11,00-20,00	14,00-17,00	21,30-09,30
Santiago de Chile	10.800	09,20-22,40	11,50-20,10	14,50-17,10	21,40-10,20
<i>Africa.</i>					
Islas Canarias	1.800	07,30-21,45	10,00-19,15	13,00-16,15	20,45-08,30
Villa Cisneros (Sahara) ...	2.000	07,40-22,00	10,10-19,30	13,10-16,30	21,00-08,40
Bata (Guinea)	4.500	06,15-21,15	08,45-18,45	11,45-15,45	20,15-07,15
Leopoldville (Congo)	5.100	06,15-21,00	08,45-18,30	11,45-15,30	20,00-07,15
Luanda (Angola)	5.800	06,30-21,30	09,00-19,00	12,00-16,00	20,30-07,30
Cape Town (Africa Sur). ...	8.680	06,30-21,00	09,00-18,30	12,00-15,30	20,00-07,30
Tananarive (Madagascar). ...	8.500	06,00-19,30	08,30-17,00	11,30-14,00	18,30-07,00
<i>Asia y Oceanía.</i>					
Or. Medio, 36° N, 30° E ...	2.100	06,00-20,30	08,30-18,00	11,30-15,00	19,30-07,00
Golfo Pérsico, 22° N, 55° E.	5.500	06,00-19,00	07,30-16,30	10,30-13,30	18,00-06,00
Nueva Delhi (India)	7.400	06,00-17,00	08,30-14,30	11,30	16,00-07,00
Colombo (Ceilán)	8.900	06,00-17,15	08,30-14,45	11,40	16,15-07,00
Pekín (China)	9.200	05,00-15,30	07,30-13,00	No es MUF	14,30-06,00

	KILOMETROS	20 M GMT	15 M GMT	10 M GMT	40 M GMT
Shangai	10.300	06,30-13,45	09,00-11,15	No es MUF	12,45-07,30
Hongkong	10.600	06,30-14,30	09,00-12,00	No es MUF	13,30-07,30
Saigón (Vietnam)	10.800	06,15-15,00	08,45-12,30	No es MUF	*14,00-07,15
Tokio (Japón)	11.300	07,30-12,00	09,45	No es MUF	11,00-08,30
Manila (Filipinas)	11.700	06,30-14,20	09,00-11,50	No es MUF	13,20-07,30
Melbourne (Austarlia) ...	17.300	05,40-14,30	08,10-12,00	No es MUF	13,30-06,40
Wellington (N. Zelanda).	19.800	06,00-12,15	08,30-09,45	No es MUF	11,15-07,00
Djakarta (Indonesia) ...	12.500	06,00-15,45	08,30-13,15	No es MUF	14,45-07,00
Noumea (N. Caledonia) ...	17.800	08,00-11,30	10,00	No es MUF	10,30-09,00

Aviso importante, sobre la duración de las ondas cortas de los aficionados

Desde el núm. 193, enero 1968, de «U.R.E.» se ha ido publicando la duración de las ondas cortas atribuidas a los aficionados, según el «método Gea», para los doce meses del año.

La duración de las ondas cortas es constante para todos los años, experimentando pequeñas variaciones para el *máximo* y el *mínimo* de las manchas solares, cuyo ciclo, como es sabido, es de unos once años.

Los aficionados españoles disponen de la duración de las ondas cortas entre España y 31 países:

- 11 países de América,
- 6 de Africa, y
- 14 de Asia y Oceanía.

En el número 76, junio de 1964, de la *Revista de Telecomunicación*, de Madrid, páginas 6 a 13 del artículo titulado «¡Pocas manchas solares! ¡Alarma en la radiodifusión de ondas cortas!», se llegó a las siguientes conclusiones:

«Resumen (para incidencia oblicua, método Gea).

1.º *Invierno*. La noche es larga y el día corto. Las *ondas de día* no alcanzan frecuencias elevadas y duran menos que en otros meses del año.

Muchas manchas solares. Aumenta algo la duración de las *ondas de día*.

Pocas manchas solares. Las *ondas de noche* tienen la duración *máxima*. Algunas ondas cortas *de noche* se propagan bien de día y de noche. Las ondas medias próximas a los 200 m (1.500 Kc/s) se las oye bien de día, a distancias mayores que de ordinario (rayo directo).

2.º *Verano*. El día largo y la noche corta.

Las *ondas de día* tienen la duración *máxima* y alcanzan las frecuencias más elevadas. Algunas *ondas cortas de día* duran casi veinticuatro horas. Las *ondas de noche* tienen la duración *mínima*.

Muchas manchas solares. Aumenta la duración de las *ondas de día*.

Pocas manchas solares. Disminuye la duración de las *ondas de día*.

Resumen (para incidencia vertical. Métodos extranjeros).

1.º *Invierno*. La noche es larga y el día corto. La duración de las frecuencias *de día* es algo exagerada, sobre todo cuando hay muchas *manchas solares*.

Con *pocas manchas solares*, predicciones deficientes.

2.º *Verano.* El día es largo y la noche corta. Predicciones deficientes en verano, *cualquiera que sea el número de manchas solares.*

Comentario final. La alarma por las pocas manchas solares parece debida a que las predicciones deducidas con la incidencia vertical (métodos extranjeros) *suelen ser deficientes cuando hay pocas manchas solares.*»

En cuanto a que «*en verano algunas ondas cortas de día duran casi 24 horas*», es un detalle que se cita ya en la *Radiotelegrafía y radiotelefonía*, de R. Gea, tercera edición, año 1933, en cuya página 588, y con relación a la onda de 16 m (18.750 Kc/s), utilizada en el circuito Madrid-Buenos Aires y empleada desde el final de 1929 por la Vía Radiar, se dice: «En determinadas épocas del año se mantiene la co-

municación de Madrid con Buenos Aires con 4 kilovatios de potencia, tanto de día como de noche, durante la mayor parte de la tarde y de la noche.» (Se abría el circuito a las doce, hora de Madrid.)

Nos permitimos recomendar a los aficionados españoles que lean en el núm. 51, marzo de 1958, de la *Revista de Telecomunicación*, de Madrid, páginas 16 a 24, el artículo titulado «Los 28 Mc/s (10,7 m) desde España con Argentina y Uruguay».

En la página 19 se dice: «Para un primer estudio del empleo de los 28 megaciclos entre Madrid y Argentina se ha utilizado el libro de guardia de D. Enrique Gallego Hernández, EA4EP, aficionado de Madrid.»

Las consecuencias son muy parecidas a las expuestas en lo que antecede.

VENDO: NC-200, 43 Koh y FT-150, 45 Koh, ambos completamente nuevos. También elevador reductor con entrada regulable de 90 a 170 V, con salida 125 V y elevación o reducción de potencia de voltio en voltio. Potencia, 2 KW. Todo en caja metálica con voltímetro y plots 3.000 ohmios. Razón: EA7KT, DOS HERMANAS (Sevilla).

VENDO: Adaptador S.S.B. Heathkit SB-10 montado y ajustado. Bandas de 10 a 80 m, totalmente nuevo, 9.000 ohmios. Paso final, dos 6146, C.W. y S.S.B., 180 W P.E.P. con alimentación incorporada en lujoso panel y mA, especialmente diseñado para el SB-10, 3.000 ohmios. Razón: EA3NA, REUS (Tarragona).

**¿LE GUSTARIA RECIBIR
DIRECTAMENTE LOS QSLs EN SU QTH?**

Ante el gran número de asociados que vienen solicitando la recepción directa en sus domicilios de los QSL's, la Junta Directiva de la U.R.E., deseando dar las máximas facilidades a todos los colegas, acordó, en su reunión del día 18 de enero, conceder estas ventajas a todos los asociados que envíen anualmente a U.R.E. 12 sobres de 13 × 18 cm debidamente extendidos con la dirección del interesado y con un franqueo de 3 ptas. cada sobre.

Con los requisitos citados, la U.R.E. mantendrá el TRAFICO DIRECTO con toda diligencia al mejor servicio de los colegas solicitantes.

DIPLOMAS y CONCURSOS

Sección a cargo de MIGUEL FABREGUES SARABIA (EA 4 ER)

EL CLUB DE RADIOAFICIONADOS MAS ANTIGUO DE CHILE CLUB DE RADIO DE VALPARAISO CE2AA

Ofrece los siguientes diplomas:

a) Diploma Valparaíso: Para todo radioaficionado que pueda presentar pruebas de haber establecido contactos con estaciones CE en diferentes zonas de llamada y formen con las últimas letras de sus indicativos el nombre de Valparaíso. Las clases, según el número de zonas de llamadas, son las siguientes:

Radioaficionados CE	10	9	8	zonas de llamadas.
América del Sur	9	8	7	»
América del Norte	8	7	6	»
Resto del mundo	7	6	5	»

b) Diploma DX Valparaíso: Para todo radioaficionado que pueda presentar pruebas de haber realizado contactos con países de la latitud 33° 03' Sur y todos los países de la longitud 71° 38' Oeste. (Estas son las coordenadas geográficas de Valparaíso.) Los países necesarios son: CE, LU, CX, PY, OA, HC, HK, HI, W, VE, VP5 (Turquía), OX o KG1, ZS, ZL, VK y el Polo Sur. Ayuda: un CE/MM puede sustituir a otro país que falte.

c) Diploma Cruz del Sur: Para cualquier radioaficionado que pueda presentar pruebas de haber realizado contactos con todos los territorios chilenos y países del hemisferio Sur, según las siguientes clases:

Alfa	3	territorios y 15 países (18 QSL's).
Beta	4	» 30 » (34 »).
Gamma	5	» 45 » (50 »).
Delta	6	» 60 » (66 »).

Los territorios chilenos para este diploma son: CE1, CE8 (continente), CE9 (Shetlands del Sur), CE9 (Polo Sur), CE(.)A (islas Easter), CE(.)X (islas San Félix y San Ambrosio), CE(.)Z (islas Juan Fernández). Un QSO con un

CE/MM puede sustituir a un territorio si falta éste. Todos los territorios que estén al sur de la línea ecuatorial o toquen ésta cuentan para el diploma.

Procedimiento de aplicación:

Por cada uno de los anteriores diplomas enviar lista GCR (lista de QSL firmada por un directivo del club o dos radioaficionados testigos) y 10 IRC al Encargado de Diplomas, C. Moragas, CE2CR, Apartado 3016, Valparaíso, Chile.

No hay restricciones que limiten la banda, modalidad ni fecha.

Sin cargo para los aficionados.

CLUB DE CAZADORES DE CERTIFICADOS

Clif Evans, K6HX
3212 Mesa Verde Rd.
Bonita, California 92002

INFORMES SOBRE DOS NOTICIAS INTERNACIONALES INDEPENDIENTES

Anuncio de QSO colectivo del CHC para diciembre. (Para C.W. solamente.)

Concurso internacional DX C.W. abierto para todos. Tendrá lugar cada año durante el primer fin de semana de diciembre. Este es el primero.

Comienza: El sábado 7 de diciembre de 1968 a las 00,01 GMT.

Termina: El domingo 8 de diciembre de 1968 a las 24,00 GMT.

Patrocinado por la Delegación 73 del CHC CW Internacional.

Grandes trofeos mundiales en tres categorías: 1) operador único; 2) estaciones de clubs (transmisor único solamente); 3) trabajo portátil. Certificados para los tres primeros puestos de cada continente; para la mayor puntuación de cada país y para cada zona de llamada de E.E. UU., Canadá, Japón y Australia; reconocimiento especial para cada principiante y SWL que obtenga la puntuación más alta.

Llamadas.—Llamada CQ CW Test (prueba CQ CW). Miembros internacionales de la Delegación 73 del CHC CW, indicativo de llamada/73. Los demás pertenecientes al CHC, indicativo de llamada/CHC. Los no pertenecientes al CHC, indicativo de llamada/HTH.

Frecuencias recomendadas.—3.575, 7.030, 14.075, 21.090 y 28.090 MHz. Principiantes: 3.710, 7.160 y 21.140. Apartándose en más o en menos de estas frecuencias según exijan las condiciones.

Puntuación.—3 puntos por cada miembro de la Delegación 73 trabajado; 2 puntos por cada componente del CHC no perteneciente a la Delegación 73; 1 punto por cada uno de los demás contactos realizados durante el concurso con cualquier otro CW. Los contactos realizados con estaciones situadas fuera del propio continente cuentan doble.

Multiplicador.—Estará formado por el número de países diferentes de la ARRL trabajados en cada banda.

Numeración de los intercambios y logs.—El usual de 6 cifras; p. ej., RST más el número progresivo del contacto, partiendo del 001. Emplear sólo GMT. En los logs debe aparecer: fecha/hora, estación trabajada, intercambio enviado y recibido, banda y puntos de contacto reclamados. En la hoja resumen deberá constar: crédito total de QSO por banda, multiplicador por banda, puntuación total por banda, así como la puntuación total reclamada. También debe constar en la hoja resumen el nombre completo del aplicante, indicativo, código QTH y ZIP escritos a máquina o con mayúsculas.

Acreditaciones de diplomas.—En lugar de los QSL y/o GRC pueden emplearse listas de logs presentadas con las aplicaciones para cualquier diploma de la Delegación 73 o cualquier diploma editado por la Jefatura del CHC y/o guía de certificados y diplomas.

Dirección del concurso.—Las entradas, selladas en Correos no más tarde del 15 de enero, se dirigirán al Coordinador de Concursos:

Al Kemmesies, K1QHP
76 Garden Street
Ansonia, Conn. 06401, EE. UU.

NOTAS.

1) Se ruega a todos los pertenecientes al CHC que tengan prevista su participación envíen este volante con sus tarjetas QSL para el mejor estímulo de la participación internacional. Los volantes pueden conseguirse del Secretario, K6BX, de la Jefatura del CHC al precio de 1 dólar 100 ejemplares y porte pagado.

2) El CHC FHC tiene cerca de 4.000 miembros en 225 países de la ARRL, con 475 prefijos y 88 Delegaciones repartidas por el mundo en todos los continentes. Este es el primero de estos concursos CW organizado por nosotros, por lo cual la publicidad mundial difundida es pequeña.

3) Se ruega a todas las Delegaciones hagan la publicidad en NL y en nuestras redes e interesen la publicación en todas las revistas nacionales.

4) Los concursos del CHC están orientados de forma que apoyen a los programas de diplomas patrocinados por todo el mundo. El PR es una calle de dos direcciones.

5) Se debe entender con toda seguridad que todos los concursos del CHC FHC son para todos los aficionados y SWL del mundo. Los no miembros se enterarán pronto de que el promedio de las tarjetas QSL de los pertenecientes al CHC puntúa para muchos diplomas. A los no miembros se les da el título de HTH o Cazador de Cazadores (Hunt The Hunter's).

¡Buena caza!

Anuncio de concursos BLU del CHC para diciembre. (BLU solamente.)

Concurso internacional DX BLU abierto para todos.—Tendrá lugar cada año durante el segundo fin de semana de diciembre. Este es el primero.

Comienzo: El sábado 14 de diciembre de 1968 a las 00,01 GMT.

Termina: El domingo 15 de diciembre de 1968 a las 24,00 GMT.

Patrocinado por la Delegación 88 del CHC BLU Internacional.

Grandes trofeos mundiales en tres categorías.—1) operador único; 2) estaciones de clubs (transmisor único solamente); 3) trabajo portátil. Certificados para los tres primeros puestos de cada continente; para la mayor puntuación de cada país y de cada zona de llamada de EE. UU., Canadá, Japón y Australia. Reconocimiento especial para la entrada más alta de principiantes y SWL.

Llamadas.—Llamada CQ SSB Test (prueba CQ BLU). Miembros internacionales de la Delegación 88 del CHC BLU, indicativo de llamada/88. Los no pertenecientes a la Delegación 88 del CHC, indicativo de llamada/CHC. Los no pertenecientes al CHC, indicativo de llamada/HTH.

Frecuencias recomendadas.—3.960, 3.943, 7.260, 7.210, 14.320, 14.340, 21.360, 21.440, 28.620, 28.690 KHz. Escuchar también para DX en 3.790, 3.775, 7.060 y 7.090 y las que indicarán sus frecuencias de escucha si no es la misma. Las frecuencias anteriores son las centrales, pudiendo resultar separadas de las mismas en más o menos según la situación.

Puntuación.—Se concederán 3 puntos por cada miembro de la Delegación 88 trabajado; 2 puntos por cada otro miembro del CHC no perteneciente a la Delegación 88 trabajado; 1 punto por cada otro QSO realizado con cualquiera durante el concurso y siempre que se haya efectuado el requerido intercambio de señal. Los contactos realizados con estaciones situadas fuera del propio continente cuentan doble. Los contactos con la estación de la Jefatura, K6BX, tienen 2 puntos de extra.

Multiplicador, numeración de los intercambios y logs.—Debe indicarse fecha/hora en GMT, estación trabajada, intercambio enviado y recibido, banda y puntos reclamados. La hoja resumen debe indicar crédito total de QSO por banda, multiplicador por banda, puntuación total por banda, así como la puntuación reclamada en el concurso. En la hoja resumen debe constar el nombre del aplicante, indicativo, QTH y ZIP escritos a máquina o en mayúsculas.

El multiplicador estará formado por el número de países diferentes de la ARRL trabajados en cada banda. Los números intercambiados estarán formados por cinco cifras, informe RS más el número progresivo del contacto, empezando por el 001.

Acreditación de diplomas.—En las aplicaciones para cualquier diploma de la Delegación 88 o cualquier diploma editado por la Jefatura del CHC o de la guía puede emplearse hojas de logs, sin necesidad de los QSL o GCR. Aplicar separadamente por cada diploma.

Dirección del Concurso.—Las entradas, selladas en Correos no más tarde del 31 de enero de 1969, se enviarán al Coordinador del Concurso:

Cliford A. Taylor, WB4FBS
General Delivery
Stinnett, Ky. 40868, EE. UU.

NOTAS.

1. Las notas para las reglas del CW adyacente se aplican igualmente al concurso de BLU.

2. Todos los socios del CHC que trabajen en CW deben colaborar con la Delegación 73 del CHC CW internacional (Secretario, DL4EO) y apoyar este programa del CHC.

3. Todos los socios del CHC que trabajen en BLU deben colaborar con la Delegación 88 SSB del CHC internacional (Secretario, DL4EO) y apoyar este programa del CHC.

4. El CHC tiene en funcionamiento 14 redes de servicio durante el día completo en todo el mundo; durante nuestro concurso las redes no trabajarán como tales, excepto en el caso de emergencia, y apoyarán a estos concursos.

5. Para informarse sobre el CHC, FHC o SWL-CHC, dirigirse al Secretario de la Jefatura citado antes. Los CHC, FHC, SWL-CHC no tienen igual en el resto del mundo.

UNION INTERAMERICANA DE RADIAFICIONADOS CONCURSO IARU REGION II

B A S E S

1. *Motivo.*—La Unión Interamericana de Radioaficionados, por intermedio de sus miembros asociados, organiza este concurso para conmemorar todos los años el descubrimiento de América.

2. *Fecha.*—La fecha para la realización del concurso Región II será la correspondiente al fin de semana más cercano al día 12 de octubre de cada año.

El concurso empezará a las 00,01 horas GMT del sábado y terminará a las 23,59 horas GMT del domingo.

3. *Objeto.*—El concurso tiene carácter mundial, y consiste en:

—Para las estaciones situadas en los países dentro de la Región II, efectuar el mayor número de contactos entre sí y con los países situados fuera de la Región II.

—Para las estaciones situadas en los países fuera de la Región II, efectuar el mayor número de contactos con estaciones pertenecientes a los países localizados en la Región II.

4. *Bandas.*—En el concurso se podrá operar en todas las bandas autorizadas para el servicio de radioaficionados.

5. *Modos.*—Se podrán utilizar todos los modos de transmisión.

6. *Puntaje.*—Para los efectos del cálculo del puntaje se establecen los siguientes valores:

a) Para las estaciones situadas en la Región II:

1) Por contactos efectuados entre estaciones situadas en la Región II, 1 punto.

2) Por contactos efectuados con estaciones situadas fuera de la Región II, 3 puntos.

- b) Para las estaciones situadas fuera de la Región II:
 - 1) Por contactos efectuados con estaciones situadas dentro de la Región II, 6 puntos.
- c) No serán válidos:
 - 1) Los contactos efectuados entre estaciones situadas en el mismo país.
 - 2) Los contactos efectuados en bandas y/o modos cruzados.
 - 3) Los contactos efectuados entre estaciones situadas fuera de la Región II.
 - 4) Los contactos efectuados con la misma estación en la misma banda.

7. *Multiplicador*.—El multiplicador estará formado por la suma de los países trabajados en cada banda.

8. *Puntaje final*.—Se obtendrá multiplicando el total de los puntos acumulados por multiplicador logrado.

9. *Llamada*.—Las llamadas se harán en la siguiente forma:

a) Fonía, incluyendo RTTY:
«CQ Concurso Región II» o
«CQ Región II Contest».

b) Telegrafía:
«CQ 2 Test».

10. *Reportaje*.—Será numérico y consistirá:

a) Para fonía: reporte de las señales seguido de un número de tres o más cifras que indicarán el orden del contacto. Ejemplo: 59 002, 56 019, 58 1255, etc.

b) Para telegrafía: reporte de las señales (RST) seguido de un número de tres o más cifras que indicarán el orden del contacto. Ejemplo: 579006, 559013, 5891255, etc.

11. *Logs*.—Los logs deberán ser separados para fonía o para telegrafía, y deberán encontrarse en la Secretaría de la Unión Interamericana de Radioaficionados (Box 4097, Lima, Perú) antes del 31 de diciembre del año en que se realizó el concurso. De ahí se despacharán a la Secretaría del radio club miembro que en turno haga de director del concurso.

Cada log deberá llevar consigo un resumen de la participación y una contabilización preliminar del puntaje.

No serán tomados en cuenta los logs que no cumplan con este requisito.

12. *Directores*.—Según lo acordado por la Asamblea General de Delegados de la Unión, celebrada en Caracas en 1967, el primer director del concurso será la Liga Colombiana de Radioaficionados; seguirán luego los demás países miembros, según el siguiente orden: Argentina, Bahamas, Bermudas, Bolivia, Canadá, Chile, Costa Rica, Ecuador, El Salvador, Estados Unidos de Norteamérica, Guatemala, Honduras, Jamaica, México, Nicaragua, Panamá, Paraguay, Perú, República Dominicana, Uruguay, Venezuela.

Cuando por alguna razón el país director de turno no pueda cumplir con la organización del concurso, deberá comunicarlo a la Secretaría de la Unión

con anticipación no menor de cuatro (4) meses. La Secretaría informará de inmediato al siguiente país miembro según el orden establecido para que asuma la dirección del concurso.

13. *Concursantes.*—En todos los casos los participantes en el concurso deberán poseer licencia de operador en su propio país.

Se aceptarán las siguientes clases de concursantes:

- a) Un operador.
- b) Multioperador.

14. *Premios.*—Los premios serán fundamentalmente diplomas que la Secretaría de la Unión se encargará de imprimir en la cantidad que sea necesaria y de remitirlos directamente a los ganadores. En los diplomas deberá figurar el país miembro de la Unión que actuó como director del concurso.

Si el país director del concurso desea otorgar otros premios además de los diplomas, podrá hacerlo, comunicando a la Secretaría de la Unión, noventa días antes de iniciarse el concurso, en qué consistirán y las condiciones para su adjudicación.

Los premios se otorgarán a:

- Los ganadores absolutos en la Región II y fuera de ésta para cada una de las clases de concursantes.
- Los ganadores de cada país para cada una de las clases de concursantes.

15. *Ejemplo de planilla.*—Todos los participantes deberán utilizar la siguiente forma de planilla:

UNION INTERAMERICANA DE RADIOAFICIONADOS
CONCURSO REGION II

Estación: HK3AA

Operador(es): José Pérez

Fecha/hora GMT	Estación trabajada	Número transmitido	Número recibido	Banda	País
11 oct. 68					
00,03	WØDX	57 002	58 002	14	EE. UU.
00,03	HP1RF	59 001	57 001	14	Panamá
00,04	HK3XB	58 003	59 005	14	Colombia
Etc.					

Resumen.—Puntos por contactos: 1.596.

Países trabajados en 3,5 Mc/s: 8.
 » 7,0 Mc/s: 14.
 » 14,0 Mc/s: 55.
 » 21,0 Mc/s: 36. Total: 113.

Puntaje final: $1.596 \times 113 = 180.348$.

III CONCURSO INTERACIONAL DE RADIOAFICIONADOS «TENERIFE, PARAISO DE ETERNA PRIMAVERA»

Tenerife es la mayor de las islas que forman el Archipiélago Canario y podría sobreponérsele el nombre de «Isla del Sol». Es característica dominante de Tenerife, aparte sus incomparables encantos de tipismo y paisaje, sus condiciones climáticas excepcionales, que permiten disfrutar prácticamente de una constante primavera. Sus inviernos cálidos y sus suaves veranos le han merecido la denominación de «Tenerife, paraíso de eterna primavera», habiéndose convertido en uno de los principales puntos de atracción turística mundial.

Con el fin de difundir estas maravillosas y excepcionales condiciones climáticas se convoca entre todos los radioaficionados del mundo este III Concurso, que tendrá lugar en el invierno, es decir, desde el 1 al 15 de enero de 1969, con arreglo a las siguientes

B A S E S

1. Se otorgará un atractivo diploma a todos los radioaficionados del mundo que presenten confirmación, por medio de tarjeta QSL, de haber efectuado contacto con cualquiera de las estaciones de radioaficionados de la provincia de Tenerife.

2. Será condición indispensable para que sea válida la tarjeta QSL que en la misma quede anotada la temperatura máxima y mínima habida en Tenerife y en la ciudad donde resida el concursante el día en que hicieron el contacto ambas estaciones.

3. Los radioaficionados de la provincia de Tenerife facilitarán a todos los concursantes los datos de temperatura máxima y mínima de Tenerife, de acuerdo con el parte oficial del Observatorio Meteorológico de Santa Cruz de Tenerife.

4. Entre los radioaficionados que obtengan el diploma, exceptuando los de los de la provincia de Tenerife, se celebrará un sorteo, y al ganador se le obsequiará con un viaje de ida y vuelta para dos personas desde su residencia habitual a la isla de Tenerife y con estancia de quince días en hotel de primera clase.

5. Entre los radioaficionados de la provincia de Tenerife que participen y obtengan el diploma se otorgará, de acuerdo con los contactos realizados según el libro oficial de registro de comunicados de cada estación, cinco trofeos entre los primeros clasificados, otorgados por la Delegación Provincial de Información y Turismo.

6. Los comunicados se podrán efectuar en todas las bandas autorizadas, en fonía (AM-SSB) y grafía indistintamente.

7. El período para optar a este concurso es desde las 00,00 horas del día 1 de enero de 1969 hasta las 24,00 horas del día 15 de enero de 1969.

8. Para cualquier estación situada en uno de los cinco continentes el mínimo de contactos y, por tanto, de QSL's, será de dos contactos y dos QSL's.

9. Las tarjetas se enviarán, para su comprobación y envío del correspondiente diploma, a:

U.R.E.
Apartado 215
Santa Cruz de Tenerife
Islas Canarias.

10. La fecha de envío de QSL's expira el día 15 de abril, y a través de los C.I.T. de la provincia, Grupo de Agentes de Viajes y Delegación Provincial de Información y Turismo se dará a conocer como patrocinadores de este concurso el nombre de los radioaficionados del mundo premiados, así como los ganadores de los diferentes premios y trofeos.

BASES PARA EL «V CONTEST DE LA CIUDAD DE NITEROI»

La Dirección de la Seccional de L.A.B.R.E.-RJ, con el patrocinio de la Prefectura Municipal, anuncia la celebración, durante los días 16 y 17 de noviembre de 1968, del «V Contest de la ciudad de Niteroi».

El Excmo. Sr. Prefecto Municipal, y a través de la estación oficial de la Seccional, PY1AAB, hará una alocución relativa a la fundación de la ciudad, saludará a los radioaficionados brasileños, considerando así abierto simbólicamente el Contest, que dará comienzo a las 12,00 horas del día 16 de noviembre y terminará a las 24,00 horas del día 17. Todo hora *local*.

Los contactos podrán ser realizados en A.M., S.S.B. y C.W., y cada contacto tendrá de validez *un punto*.

El contacto con la estación PY1AAB tendrá una validez de *tres puntos* en A.M. o en C.W.

Ninguna estación podrá actuar en A.M. con C.W. o viceversa. Los contactos serán A.M. con A.M. y C.W. con C.W. Las listas que no cumplan este requisito serán anuladas.

Las listas serán hechas por los comunicados realizados y que serán numerados en orden ascendente, debiendo contar el número de registro, fecha, prefijo y número enviado y número recibido y estación trabajada. Una vez terminada será remitida, juntamente con *un QSL*, a la Dirección de la Seccional de L.A.B.R.E.-SJ, Caixa Potal 274, a Niteroi (Brasil), antes del día 31 de diciembre de 1968, siendo válido el matasellos del sobre como fecha de envío.

Los aficionados brasileños que obtuvieran al menos *siete* contactos con estaciones de Niteroi les será entregado un diploma; los residentes en Niteroi necesitarán por lo menos 30 comunicados para optar al diploma, y las estaciones de exterior les bastará un contacto al menos con una estación de dicha ciudad.

La clasificación será en dos grupos: clase A y clase B.

A los tres primeros de cada grupo con mayor número de puntos le serán entregados premios y diplomas.

Los radioescuchas que totalizaran un mínimo de 20 contactos registrados de QSO's y realizados por estaciones de Niteroi le serán entregados diplomas.

NUEVO

AHORA EN ESPAÑA:

EL CURSO DE T.V. POR CORRESPONDENCIA DE MAS ALTA CALIDAD DE EUROPA !

Para hacer de Ud. un técnico en T.V.
(todo este material gratis)



HACEN FALTA TECNICOS... Y SE PAGAN MUY BIEN

En pocos años, la TV radio, los electrodomésticos, la automatización, las telecomunicaciones, han creado nuevas industrias y con ellas, miles de nuevos puestos de trabajo que requieren nuevos y competentes técnicos especializados... por eso se retribuyen muy bien. Un buen técnico especializado gana sueldos muy elevados. Complete ahora su formación: especialícese profesionalmente en T.V.

La Escuela de Radio y Televisión Europea

ERATELE

que gracias a su seriedad, experiencia didáctica, prestigio y organización es la más importante de Europa, le ofrece su

NUEVO CURSO DE T.V.

Un curso único, bajo un método "vivo", práctico, que ha permitido a miles de jóvenes, situarse profesionalmente, con un porvenir mejor de sueldos muy elevados. Con el Curso T.V. Ud. aprende fácilmente, en casa, paso a paso, y recibe GRATIS todo el material necesario para montar: UN MODERNO TELEVISOR DE 19" 23" o 29" a 110" con circuito impreso, con convertidores UHF para 2ª programa y un OSCILÓSCOPIO PROFESIONAL de 7 cm., necesario para cualquier reparación T.V., completo estudio sobre T.V. a COLORES y además diccionario, esquemas, prontuarios que harán más fácil su labor.

Conozca los secretos de la electrónica con el

CURSO DE RADIO FM TRANSISTORES (Totalmente disponible) STEREO.

Ud. recibe GRATUITAMENTE todo el material necesario para construir: un probador de válvulas, un generador de señales AF, una radio a FM con teclado y transistores, un tester y todo el material profesional necesario.

CON EL CURSO DE ELECTROTECNIA (Totalmente disponible)

- Ud. aprende Electrotecnia:
- Instalaciones
 - Motores Eléctricos
 - Electricidad Automóvil
 - Electrodomésticos
- y recibe GRATIS Voltímetro, medidor profesional, ventilador, batidora y todo el material profesional necesario.

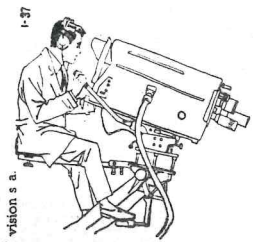
CURSO DE ESPECIALIZACION FM STEREO (Nuevo!)

Si Ud. posee conocimientos de Radiotécnica, le hará un técnico especializado en las más modernas y avanzadas técnicas de la Radio. Ud. recibirá GRATIS, todo el material para construir un modernísimo receptor FM STEREO. Infórmese hoy mismo, sobre este nuevo **CURSO FM-STEREO.**

Decídase a probarlo. Envíe el cupón adjunto y pida hoy mismo **TOTALMENTE GRATIS Y SIN COMPROMISO ALGUNO EL FOLLETO A COLOR ERATELE CON LAS MAS AVANZADAS TECNICAS ALEMANAS E ITALIANAS. Consulta completa y gratuita y un Diploma de especialización válido en toda Europa. Autorización Ministerial n.º 148, Grupo 1.º**

UD. TAMBIEN PUEDE GANAR MAS: VALORESE A SI MISMO!

En poco tiempo, por correspondencia, estudiando en su casa y en plazos de coste mínimo, Ud. se convertirá en otro hombre, y además con el material GRATIS. Ud. montará su laboratorio completo. Finalizando los estudios un Curso de Perfeccionamiento GRATIS en los Laboratorios de la Escuela. Sólo ERATELE le ofrece esta magnífica oportunidad.

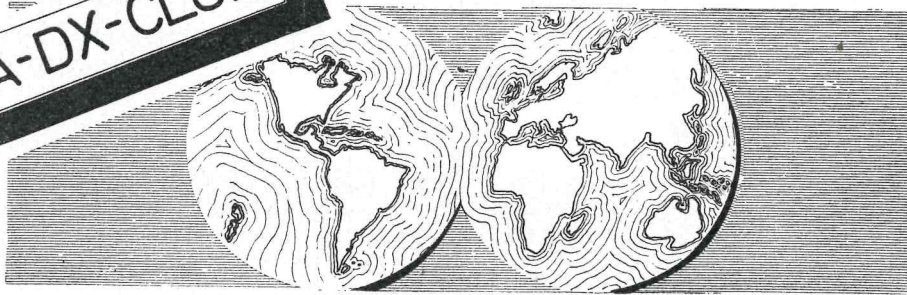


ESCUELA DE RADIO Y TELEVISION EUROPEA
Eratele

ARAGON, 140/113 BARCELONA

ENVÍEME POR FAVOR EL FOLLETO GRATIS A COLOR ERATELE
 NOMBRE _____
 DOMICILIO _____
 POBLACION _____
ERATELE Aragón, 140/113-BARCELONA (11)

EA-DX-CLUB.



Sección a cargo de **D. LUCIANO GARCIA LOPEZ (ex EA 4 AC)**

CUADRO DE HONOR

FONIA:

1.	EA7ID	292
2.	EA2CQ	286
3.	EA2HX	280
4.	EA4GZ	260
5.	EA2CA	244
6.	EA4CX	207
7.	EA7GF	202

GRAFIA:

1.	EA1BC	283
2.	EA2CA	246
3.	EA4CR	234
4.	EA3CY	230
5.	EA2CR	202

CLASIFICACION DE ESCUCHAS.

Contac- Países Puntos
tos

*Países
confirmados*

1.	EA4- 776 U	234
2.	EA2-1100 U	200
3.	EA4-1126 U	124
4.	EA8- 303 U	98
5.	EA4-1232 U	82
6.	EA4-1220 U	77
7.	EA4- 957 U	71
8.	EA3- 662 U	60
9.	EA2-1001 U	58
10.	EA2- 998 U	58
11.	EA4- 967 U	53
12.	EA4-1178 U	51
13.	EA4-1238 U	50
14.	EA8-1143 U	44
15.	EA2- 995 U	43
16.	EA1- 981 U	34

C.W.

1.	EA3KT	85	15	1.275
2.	EA2HR	60	12	720
3.	EA2CR	44	8	352
4.	EA5FI	35	7	245

Fonía

1.	EA3QW	116	17	1.972
----	-------	-----	----	-------

Fonía (I. Baleares)

1.	EA6BJ	41	6	246
----	-------	----	---	-----

CRUZ ROJA INTERNACIONAL.

Durante los días 18, 20 y 22 de noviembre la Cruz Roja Internacional, desde Ginebra y en 7.210 Kc/s, realizará emisiones de 6 a 7, 11,30 a 12,30, 17 a 18 y 23 a 24 GMT utilizando el código SIMPO, que exponemos a continuación. Las hojas para la remisión de controles pueden solicitarse gratuitamente al Comité Internacional de la Cruz Roja: Avenida de la Paz, 7, 1211 Ginebra (Suiza). Esperamos que los radioaficionados españoles colaboren con esta humanitaria entidad.

Participación de los radioaficionados españoles en el «Contest» de actividades escandinavas 1967:

QSA

- 5, excelente;
- 4, bueno;
- 3, pasable;
- 2, malo;
- 1, inaudible.

QRN

- 5, ninguno;
- 4, tolerable;
- 3, moderado;
- 2, severo;
- 1, extremo.

QRM

- 5, ninguno;
- 4, tolerable;
- 3, moderado;
- 2, severo;
- 1, extremo.

QRK

- 5, excelente;
- 4, bueno;
- 3, pasable;
- 2, malo;
- 1, inaudible.

A LA CAZA DEL DX.

Son muy numerosos los enemigos del radioaficionado. En primer lugar, el QRM, ocasionado por la estrechez de frecuencias para un número elevadísimo de estaciones que proliferan a medida que pasan los años y que aumentan la potencia de sus equipos para eliminar en lo posible el inconveniente señalado. A veces desespera el no poder captar completo el indicativo soñado cuando interrumpe un «tiburón» que se arrastra por la banda con un kilo o más en su antena.

El QSB, especialmente en las frecuencias muy elevadas; las interferencias en la TV, que nos obliga a veces a soportar verdaderas batallas con nuestros enojados vecinos por las rayas que causamos en sus receptores. El ruido de fritura que pulula por el éter; el de fondo de los receptores y los «berridos» locales producidos por motores, coches, ascensores y demás instrumentos infernales que el hombre inventa para elevar su nivel de vida y... condenar a los radioaficionados. Allí por los años treinta disponíamos de la banda 0 a 120 m; entonces lo difícil era encontrar algún que otro OM que trabajaba la telegrafía entre los 30 y 40 m. ¡Qué delicia!

Por todo lo expuesto, proveámonos de un excelente receptor, sin reparar en gastos y con mucha calma, paciencia y tiempo, iremos logrando cazar el ansiado DX con los raros y lejanos indicativos que tanto nos alegran y apasionan.

LOS DX EN EL MUNDO.

Damao.—CR8AH ha sido reportado en S.S.B. en 21.320/325 trabajando con estaciones CR6/CR7.

Etiopia.—ET3USA trabaja C.W. a las 06,30 en 21.045 Kc/s y ha sido escuchado por SM5 WI (579).

Archipiélago de Tuamotu.—F9LE/CN8LE ha sido autorizado para trabajar en la isla de Hao a partir de agosto último.

Tailandia.—HS1EL, Bill, trabaja en C.W. 14.045 Kc/s a las 15,50 diariamente. Dirección de QSL's: P. O. Box 1930, Bangkok.

Archipiélago de Sakashima.—KR6IL, Miyako Jina, opera S.S.B. en 14.318 a las 07,25 y ha sido reportado con señales fuertes por G8JM.

Dominica.—Los colegas W4USQ y W4WKH proponen la creación de un fondo para auxiliar a la viuda e hijos de W4MTU, de cuarenta y tres años, fallecido de un ataque cardíaco el pasado 3 de julio cuando trabajaba en Dominica. Carecen de fondos y el pequeño Jorge, de tres años, sufre de leucemia y necesita atención médica. Recibe los donativos W4USQ, P. O. Box 894, Plant City Florida 33566.

Islas Chatham.—Los neozelandeses ZL1DS-ZL1TU y ZL3JO han organizado una expedición a las islas Chatam hasta el próximo mes de diciembre y trabajan por relevos en C.W. y S.S.B. en 14.195 a partir de las 19,00 horas GMT.

Islas Crocet.—El colega Claudio, FB8WW, ha sido escuchado utilizando C.W. en Estados Unidos a las 06,05 en 14.020. Frecuentemente trabaja C.W. de 11,30 a 14,00 con buenas señales. Tarjetas QSL's por mediación de W4MYE.

San Andrés y Providencia.—Algunas estaciones HKØ trabajan C.W. a partir del 18 de septiembre en 10-15 y 20 m, frecuencias 14.195-21.285 y 28.600, especialmente para aficionados norteamericanos. QSL's, vía WA6 AHF.

I. Pantelleria (AF).—IP1DK opera S.S.B. a las 06,30 GMT en 14.110 y a las 22,25 S.S.B. en 14.242. QSL's, vía IT1ZGY.

I. Fernando de Noronha.—PYØAPS trabaja C.W. a las 19,00 horas en 14.050. QSL's, a Gerson's, PY7APS.

Ruanda.—9X5AA trabaja C.W. en 14.052 diariamente a las 14,00. Tarjetas, vía W1YRC.

DX-Contest VK/ZL.—C.W. del 12 al 13 de octubre a partir de las 10,00 horas. Estaciones de Oceanía, 2 puntos por cada QSO con VK/ZL, y un punto por cada QSO con estaciones del resto de mundo. Envíen sus QSL's, tanto los emisoristas como los SWL's, hasta el 20 de enero de 1969 al Contest Manager NZART, P. O. Box 489, Wellington, New Zeland. Se enviarán diplomas en color

a cada aficionado por banda trabajada y uno muy especial para el que reúna todas las bandas.

Archipiélago Alexander (NA). — KL7FAN opera en S.S.B. 14.227 a las 07,50 diariamente.

Islas Andeanof (NA).—K1LNJ/KL7 trabaja en S.S.B. 14.247 a las 06,58, y KL7FOB/ADAK S.S.B. en 14.335 a las 08,50.

Islas Shumagin (NA).—KL7DZQ sale al aire en S.S.B., frecuencia 14.210, a las 08,56. Dave utiliza un Swan 350 y antena Yagi de tres elementos.

Costa de Marfil.—TU2AK hace S.S.B. diariamente a las 18,30 en 14.130, y TU2CF S.S.B. a las 07,38 en 14.218.

Afganistán.—YA2HWI sale diariamente en C.W. a las 22,00 horas en 14.020 Kc/s.

Mónaco.—3A2CN trabaja sábados y domingos en S.S.B. de 17,00 a 19,00 en 21.300, y eventualmente en 7.060 S.S.B. de 22,00 a 24,00.

Bolivia.—Tienen poca actividad las estaciones de este país. Sin embargo, CPIHW, Gerald, trabaja en S.S.B. alrededor de las 03,00 horas GMT en 14.160 y 21.300. QSL's, a su nombre: Box 266, La Paz, o por intermedio de K7DVK. ¡Buena ocasión para los noctámbulos!

Macao.—CR9AK está frecuentemente a la escucha a las 17,00 en S.S.B. 14.195 y solicita QSO's con estaciones europeas.

Isla de la Reunión.—FR7ZG, Guy Langlois, opera en S.S.B. a las 18,20 en 14.190 Kc/s. Solicita envío de tres cupones respuesta para el envío de QSL's por vía directa. P. O. Box 592, St. Denis, Isla de la Reunión. También pueden enviarse al Bureau del R.E.F.

Trucial Omán.—MP4TCE, Tony, funciona en S.S.B. a las 12,55 en 21.365 y a las 16,00 en 14.230. QSL's, vía G3HSR.

Salomón.—VR4EL trabaja en A.M. a las 05,30 en 14.154 con estaciones australianas. Queda a la escucha de estaciones europeas en esta frecuencia alrededor de las 10,30. QSL's: Box C-22, Honiara, Guadalcanal.

Botswana.—AC2AH, Colin, sale en S.S.B. a las 17,25 en 21.305. QSL's: P. O. Box 17, Gaborone.

Isla Margarita.—Ignacio, YV7EM, trabaja en S.S.B. con I1ZL en 14.145. QSL's: Box 83, Porlamar, Isla de Margarita, Venezuela.

Relación de estaciones VK's, ZL's y JA's escuchadas en España durante el pasado mes de septiembre.

Australia (21 Mc/s-C.W.)

VK3AHQ (3-9-7, 20-559).

VK3AKP (6-9-8, 15-549).

VK4DU (10-9-7, 05-549).

Nueva Zelanda (21 Mc/s-C.W.)

ZL1AJU (17-9-8, 10-549).

ZL2CD (28-9-7, 20-559).

Japón (21 Mc/s-C.W.)

JA1XRH (11-9-8, 25-549).

JA1HHM (22-9-7, 25-559).

JA1HGR (22-9-7, 45-549).

JA1HXX (26-9-8, 15-549).

JA2FGE (22-9-7, 30-549).

JA2MDN (12-9-7, 55-549).

JA6HKC (22-9-7, 55-569).

JA6CUH (7-9-7, 50-549).

JA7CDV (22-9-7, 36-549).

JA9BSK (7-9-7, 45-549).

JAØFF (24-9-8, 35-569).

JAØYAN (25-9-7, 26-549).

JA9AA (25-9-7, 45-569).

14 Mc/s-C.W.

JA1KRU (12-9-16, 45-549).

JA2CLI (24-9-7, 45-559).

JA3IDQ (8-9-7, 35-549).

Obsérvese que la banda de 21 Mc/s de 07,00 a 09,00 GMT ha sido óptima para trabajar estaciones japonesas, y recomendamos la banda y el horario para el mes de octubre. No obstante, los 14 Mc/s se podrán utilizar a cualquier hora del día, aunque la propagación será variable.

Australia (14 Mc/s-C.W.)

VK2IC (6-9-7, 30-569).

VK2PU (8-9-7, 25-569).

VK2AXR (9-9-7, 40-559).

VK2BWS (11-9-7, 40-569).

VK2EK (14-9-7, 45-579).

VK3ZM (16-9-7, 30-579).

VK3NR (23-9-7, 45-579).

VK3MH (26-9-8, 10-569).

VK3XB (13-9-8, 30-569).

VK3LV (13-9-8, 35-559).

VK4DB (23-9-7, 15-569).

VK5KO (24-9-7, 55-549).

VK6ZO (11-9-7, 45-559).

VK7OM (20-9-7, 56-549).

VK7SS (2-9-7, 50-579).

Nueva Zelanda (14 Mc/s-C.W.)

ZL1ACH (11-9-7, 35-569).

ZL1APZ (12-9-7, 10-579).

ZL2FG (12-9-7, 20-569).

ZL2ANX (13-9-7, 45-549).

ZL2APG (14-9-7, 20-559).

ZL2BCW (15-9-7, 32-579).

ZL2GH (18-9-7, 52-559).

ZL2CD (23-9-8, 15-569).

ZL4CU (2-9-7, 35-569).

La banda de 14 Mc/s ha resultado insustituible para asegurar DX's con Australia y Nueva Zelanda. Hemos detallado el horario y RST por ser de utilidad para el laboratorio de la Universidad de Stellenbosch.

LAS BANDAS.

10 m.—Abierta a primeras horas de la mañana, comenzando señales fuertes de 07,00 a

09,00 GMT para Extremo Oriente, estando muy activas las estaciones japonesas JA5 CKG (07,45) y JA4FYB (07,00).

Por la tarde alguna que otra estación africana, y a partir de las 16,00 salen con profusión estaciones de Norte y Suramérica, mereciendo destacarse las siguientes:

C.W.: HK8UL (18,45), JA4FYB (07,00), JA5 CKG (07,45), K9KDI (19,22), LU1DHR (18,30), OY4R (17,15), PY6FI (17,05), ST2SA (19,20), UA 3 JD (07,10), UA 3 AXJ (08,15), UQ 2 KQ (07,02), VP8KF (16,15), WA2EAH (16,25), W4 BW (18,25), WA3KEG (19,15), W2MEL (19,40), W4CPJ (18,05), W9VW (18,15).

15 m.—Abierta a partir de las 09,00 horas hasta las 21,00 aproximadamente, que comienzan a bajar las señales. Las condiciones para las diferentes distancias guardan relación con la hora solar.

Los DX's más interesantes trabajados en esta banda han sido los siguientes:

C.W. — EA2HW, Arsenio: EP2BQ (15,10), ET3USA (21,00), HS1EL (Tahilandia, 16,15), K1GMS/MM (portaaviones *Forrestal*, 16,15), KV4CI (Virgenes, 19,45), SVØWN (20,20), W1 BVP/KH6 (07,50), YVØX (Aves, 19,45), 4U1 ITU (15,30), 4Z4AG (15,45), 8P6AY (20,30), 9G1 GI (21,30), 9H1AY (14,15), 9V1OL (16,30), 9V1 OS (14,15).

Información general. — CX4JK (19,40), CR6 YY (17,25), EA6AR (16,45), EL2Y (08,35), HK3 AVK (19,15), HK8UL (18,45), JA1XRH (08,25), JA6KUH (07,55), JA9CU (08,25), JAØFF (17,30),

LA9OE (16,55), LU8EE (17,25), LZ1KAA (07,50), PY1MHR (18,15), SMØDZL (08,55), ST2SA (17,45), TJ1AJ (07,55), UA9KAB (08,05), UA9RR (07,18), UAØGF (07,30), VE1AMB (18,50), VR2 EK (07,35), VP8JX (17,10), VU2OL (16,50), UT5BX (07,50), XW8CAL (Laos, 17,22), YA1ZC (Afganistán, 17,45), YA 1 AG (08,35), 9V 1 OS (07,45), 9M2US (Singapur, 16,15).

20 m.—Magníficas condiciones de propagación a todas horas; por las mañanas, de 07,00 a 10,00, abundantes estaciones de VK's y ZL's, Asia y Africa, y a partir de las 18,00 toda América de Norte a Sur.

Destacan entre los DX's trabajados los que siguen:

EA2HW, Arsenio, C.W.—CN8ED (16,10), DJ6 SI/LX (20,20), VK4MY (07,30), VK4VX (07,01), VU 2 QB (21,05), WA Ø SMV (22,10), W 7 ZC (22,30), WØSMV (23,40), ZD8J (10,00), ZL2CC (07,25), 4L1A (19,40), 4X4VF (20,40), 4ZNCK (20,10). Fonía: UF6FE (18,50), 3V8AA (14,40).

Información general. — JA1LXE (07,30), JA1 RSU (07,35), KL7MF (07,15), KR6NR (Okina-wa, 07,40), KZ5NC (07,30), OY6FRA (08,25), PY 1 CIP (07,50), SK 5 AJ (07,25), VE 6 ARG (07,35), VR 4 CR (Salomón, 07,25), VU 2 FSZ (16,40), VK2EK (14-9-7, 45-579), VK2BWS (11-9-7, 40-569), VK2AXR (9-9-7, 40-559), VK3NR (13-9-8, 30-589), VK3AUB (13-9-7, 40-569), VK3 LV (13-9-8, 35-559), VK3YI (1-9-7, 10-569), VK3 MH (1-9-7, 35-579), VK5FM (13-9-7, 10-589), YV5 CLK (19,10), ZL2ANK (22-9-8, 00-549), ZL2CD (28-9-7, 20-559), ZL4BP (1-9-7, 25-569).

EN INTERES DE TODOS

- COLEGAS: NO HAGAN «RUEDAS» LOCALES EN BANDAS DE DX.
- NO OPEREN EN A.M. ENTRE 14.100-150 Y 14.220-350 KC/S.
- VARIAS LLAMADAS CORTAS SON MAS EFICACES QUE UNA LARGA.
- SI EN UN QSO AMBOS CORRESPONSALES USAN UN MISMO CANAL, TENDREMOS UN MEJOR APROVECHAMIENTO DE NUESTROS ESPECTROS.
- ANTES DE LLAMAR, ESCUCHE DETENIDAMENTE LA FRECUENCIA A UTILIZAR.
- EN BENEFICIO DE TODOS, DELETREEN SU INDICATIVO CON ARREGLO A LOS CÓDIGOS USUALES.
- CUIDEN DE NO SOBREMÓDULAR EN FONÍA Y VIGILEN LOS «CLICKS» DE MANIPULACIÓN EN C.W.



U. R. E. en Tenerife

UNION DE RADIOAFICIONADOS
ESPAÑOLES
DELEGACION PROVINCIAL
SANTA CRUZ DE TENERIFE

Estimado colega y amigo:

Correspondiendo en el presente año el «VIII Día del Radioaficionado» el 16 del actual, esta Comisión designada por la Delegación de U.R.E. en esta provincia, ha organizado diversos actos a los cuales invitamos en unión de las respectivas XYL's y simpatizantes amigos de la radioafición.

LOS ACTOS A CELEBRAR SERAN

1. Punto de reunión: en la plaza de la Iglesia de la Cruz del Señor a las 10 horas.
2. Misa en la Parroquia de la Cruz del Señor a las 10,30, oficiada por nuestro Capellán, D. Salvador Miralles, EA8EU.
3. Visita a las nuevas instalaciones de Radio Juventud y Costera.
4. Almuerzo de fraternidad en el bar restaurante El Molino, en Guamasá cuyo menú citamos:

Menú:

Entremeses variados.
Consomé con picadillo de ave.
Carne de res asada en su jugo.
Patatas doradas. Legumbres.

Pudding Molino.
Pan. Café. Licores. Tabaco.
Vino Paternina Rosado.
Importe del cubierto por persona: 165 ptas.

5. Concluirá la reunión con un animado baile, amenizado por las instalaciones radiofónicas del restaurante.

Esperamos nos honren con su asistencia para mayor esplendor y acompañados de sus XYL's para mayor realce.

NOTA.—Las tarjetas invitaciones para asistir al almuerzo se encontrarán a su disposición en los domicilios laborales de nuestros colegas: José M. Puelles Luna, en la calle del Castillo, 58, Establecimiento Elektra; Francisco Cedrés Fernández, General Mola, 23, y en El Molino (Guamasá).

En la Zona Sur pueden retirarse en el domicilio de D. Manuel Dávila: Fomento, 20 (Güímar).

Le rogamos retire su tarjeta antes del día 15 a las 12 horas del ocrriente, con objeto de controlar, a efectos de organización, el total de asistentes.

Hasta nuestro cordial saludo en banda de un metro, QRT.

LA COMISIÓN.



Imposición del Botón de Plata a D. Manuel Dávila, EA8ET.



Entrega de diplomas «Tenerife, Paraíso de Eterna Primavera».



Cabecera de la mesa durante el almuerzo de los EA8 presidida por el Jefe del Centro de Telecomunicación.



Grupo de los EA8 en la visita a la Estación Costera de Tenerife.

U. R. E. en Madrid

El pasado día 13 de octubre se celebró en Madrid un ejercicio de Cruz Roja en el que intervinieron los colegas de Madrid D. Tomás Cordeiro de Agustín, EA4FL; D. José Doblas Ríos, EA4FU; D. Luis Ignacio Franco Gallego, EA4HA; D. Lorenzo Tinerfe Rojas Alvarez; EA4HD; D. José Luis Suances Pérez, EA4IA; D. Jesús Isisarri Galar, EA4IF; D. Francisco Martín Callejo,

EA4KO, y D. Alfonso Otero Araújo, EA4KV.

El supuesto, desarrollado en la Casa de Campo, resultó de gran brillantez y la colaboración de la Unión de Radioaficionados Españoles, ante el Presidente de la Cruz Roja Española, Asamblea Local, Alcalde de Madrid y demás autoridades presentes, fue digna de encomio.

U. R. E. en Jaén

CARTA ABIERTA A LOS COLEGAS DE U.R.E.

Colegas y amigos todos:

Cuando estas líneas salgan de la imprenta ya habréis tenido perfecto co-

nocimiento de la Asamblea Extraordinaria por medio de la información que la Junta Directiva habrá hecho pública en amplia referencia, cual se pidió y prometió en dicha Asamblea.

En consecuencia, esta aparición mía

es puramente personal y no tiene más objeto que agradecer públicamente, por intermedio de estas páginas nuestras, la deferencia que habéis tenido conmigo los que voluntariamente me otorgasteis vuestra confianza y representación.

Bien hubiese querido dirigirme, uno por uno, a todos vosotros, pues no menos os debo en justa y leal correspondencia, pero el formidable medio difusor que representan estas páginas me incita a utilizarlas, pensando, además, que de esta manera lleguen a todos, sin excepción, mis palabras, sin posibilidad de olvidos u omisiones, que no están en mi ánimo se produjeran.

No lo hago, pues, para salir del paso o como mera fórmula de cumplimiento, y aunque observéis que a nadie específicamente nombro, tengo a todos absolutamente presentes en mi memoria y recuerdo, haciéndose patentes a mi evocación palabras, instantes y personas que oí, escuché o departí en gratos momentos de efectiva convivencia y verdadera unión.

¿Te acuerdas, colega amigo de elegante y fácil palabra, de aquel análisis espléndido del anagrama «U.R.E.»?

Aquella Asamblea, si fue numerosa —como fácilmente veréis en el borrador del acta que se publique—, no fue fríamente por el número, aunque crecido, de los que allí estábamos presentes, sino por el aliento y espíritu de los que, no asistiendo, estabais actuantes en cada uno de nosotros, Delegados, representantes y amigos.

AQUELLO FUE U.R.E.

Tal vez, y porque somos humanos,

haya ojos y oídos que no lo crean así y esperaran otra cosa; yo respeto siempre y en todo momento el parecer de cada cual, pero os digo que el que hubiera estado allí habría visto y oído lo mismo que nosotros, y no éramos mudos, ciegos o sordos los asistentes.

Como a mí no me duelen prendas, y así lo manifesté personalmente allí, no tengo inconveniente en volverlo a repetir ahora. Si magnífica fue la actuación de los colegas de toda España del uno al otro extremo, por ese magnífico espíritu de «unión», no lo fue menor el demostrado en el momento preciso por quienes rigen la vida de la Asociación.

AQUELLO FUE U.R.E.

Para finalizar, sólo añadiré que puse en la causa mi mejor voluntad, mi más leal comprensión, y que entendí y entiendo que sólo fui eco de aquellos que a mí acudieron, sin reservas en el corazón, ni posturas intransigentes, ni antagonismos personales de ninguna clase. Mas si, a pesar de todo, hubo o hay algo que no estuviese bien hecho, ahí está libre la liza para que otro con mejor preparación la ocupe y adelante.

Cierro por fin estas que quisieron ser breves líneas, reiterando una vez más mi expresivo agradecimiento para ti, colega, que al leer estos párrafos recibes con ellos mi más cordial abrazo de amigo.

JESÚS SOBRADO VILLASECA, EA7IY.

Delegado Provincial de U.R.E.

J A E N.

U. R. E. en Zaragoza

LA II COVENCION DE LA U.R.E. HA SIDO UN EXITO FORMIDABLE

La II Convención Internacional de Radioaficionados terminó con el ma-

yor éxito el domingo 26 de mayo de 1968, después de una duración de cin-

co días en el marco resplandeciente de Zaragoza.

La Convención, que tuvo lugar durante las Fiestas de Primavera de Zaragoza—Fiestas de Primavera—, fue organizada bajo la dirección de la sección de la U.R.E. en Zaragoza con el siguiente Comité de Convención: Manuel Guallart Pérez, EA2FQ, como Presidente; Jaime J. Balet Herrero, EA2CW, como Secretario General, ayudados por Enrique Fernández G. de Diego, EA2DV; Vicente Olmeda Oliva, EA2GR; Juan María Altolaguirre Irazusta, EA2GZ, y José Antonio Tartajo Garrido, EA4JT, representante de la U.R.E. en las relaciones internacionales.

Para apreciar la formidable tarea realizada por el eficaz Comité de Convención hay que conocer los detalles del programa ofrecido por la sociedad nacional española. A diferencia del plan de otras convenciones, el programa español contenía visitas a sitios de interés, banquetes, festejos y misas entremezclados con períodos de trabajo de radioaficionado, charlas y discusiones. No hubo un local o zona determinados para la Convención, ni tampoco exposiciones comerciales, ni puestos o *stands* de aficionados. A cada asistente se le facilitó la literatura descriptiva de cada programa en español e inglés, y además había al alcance intérpretes para ayudar a los visitantes no españoles. A la llegada a sus hoteles los forasteros se encontraron con que les estaba esperando un paquete completo con información sobre la Convención (programas, mapas de las zonas, distintivo de la Convención y tarjeta de identificación de vehículos).

Interesante en particular fue una tarjeta dotada de cupones canjeables, los cuales, una vez separados, se utilizaban en cada *lunch* y banquete, así como en la obtención de obsequios y descuentos en los establecimientos comerciales de la localidad.

El acto inicial tuvo lugar el 22 de

mayo y consistió en una recepción dada, después del mediodía, en el Ayuntamiento de la ciudad por el Alcalde de Zaragoza. A esto siguió una competición móvil, y más tarde, al anochecer, el banquete inaugural en El Cachirulo, un establecimiento aragonés cuyo nombre deriva del pañuelo que usan en la cabeza los campesinos aragoneses. El Alcalde también estuvo presente en este banquete, el cual fue seguido de un programa de canciones y danzas españolas.

El siguiente día, 23 de mayo, la estación de la Convención, EA2URE/M/CHC, fue puesta en actividad, y permaneció así durante el resto de la Convención. El día comenzó con una excursión en automóvil a Calatayud, donde los visitantes fuimos obsequiados con vinos aragoneses por el Ayuntamiento de la ciudad con la ceremonia apropiada. A esto siguió una visita al Monasterio de Piedra y sus jardines naturales, un lugar que data de 1194. Los jardines son impresionantes y contienen muchas cascadas y fuentes. Al paseo por los jardines siguió un *lunch* en el restaurante del Monasterio.

Después del *lunch*, el grupo regresó a Calatayud, donde oímos misa en la Iglesia de Santa María la Mayor. A la misa siguió una actuación del famoso coro de Calatayud la Coral Bilbilitana de Calatayud, bajo la dirección de Eduardo García Guerrero. Los asistentes a la Convención regresamos después a Zaragoza, deteniéndonos en la carretera, en el restaurante Rogelio, para comer.

El 24 de mayo comenzó con una exhibición de moda en el Club Jardín, la cual fue seguida de una visita a las fábricas de Coca-Cola y El Aguila, y después por una comida de cochinito asado, bajo el patrocinio de Radio Zaragoza, en la Venta de los Caballos. A las 5 P. M. dio comienzo la primera sesión de trabajo en los locales de Radio Zaragoza. El orador escogido fue

Edwin Chinock, W2FZY, de los Laboratorios y Desarrollo de la Investigación de la Compañía Telefónica Bell. Chinock habló del rebote lunar en 144 megaciclos, su historia y complicaciones para el futuro de esta modalidad de comunicación. También presentó reproducciones de contactos por rebote lunar grabadas en cinta magnetofónica.

Manuel Romero Canela, EA7JW/EA4JW, de Madrid, habló a continuación de las comunicaciones por satélites y frecuencias. Después de la sesión de trabajo se proyectaron películas de la I Convención española de la U.R.E., celebrada en Málaga en 1967.

El 25 de mayo las señoras tuvieron la oportunidad de visitar los comercios de la localidad, mientras los OM's íbamos de excursión a la base aérea española de Zaragoza. Después de una breve descripción hecha por el Jefe de la base visitamos las instalaciones de la misma, incluyendo sus medios electrónicos. Un acto destacable de la visita fue una charla sobre cooperación internacional en el espectro de VHF y UHF dada por Vicente Estruch Farrés, EA3PL. Antes de partir nos fue servido un refrigerio en el Club de Oficiales, en cuyo momento el que suscribe dio una charla sobre el CHC, Club de Certificados, y su favorable acogida en todo el mundo por las sociedades de radioaficionados de nivel nacional.

De vuelta a la ciudad nos fue servida una comida en Las Palmeras, un restaurante situado en los Jardines de Primo de Rivera. Después de la comida se obsequió a cada uno de los asistentes a la Convención con un cenicero personal grabado con el indicativo del receptor y Zaragoza 1968. Estos ceniceros, hechos del mismo color y con la misma arcilla empleados en la zona de Teruel durante más de setecientos años, son reproducciones de los platos, azulejos y otras cerámicas típicas de Teruel en el siglo XIV.

Después el grupo viajó en vehículos motorizados al castillo de La Aljefería, que data de los siglos XI y XV. Es posible que Santa Isabel, Reina de Portugal, naciera en este castillo. A continuación visitamos la Catedral de la Seo, en la plaza de las Catedrales. Esta catedral, construida en el siglo XII, es uno de los edificios religiosos considerados en España como monumento nacional. Posee una colección de trabajos artísticos de valor incalculable, incluyendo reliquias, un retrato del Papa Luna, pinturas al óleo y una colección de tapices de Bruselas sin igual.

La Convención se desplazó después al Teatro Principal para admirar una representación de «Antología de zarzuelas»—un festival musical de primavera de Zaragoza que comprende una selección de canciones, danzas y óperas—. El acto final del día fue una comida en el Hotel Goya, en la cual Víctor C. Ulrich, WA2DIG, invitado de honor de la Convención, fue obsequiado con un diploma por haber ganado con el primer puesto mundial el Concurso de U.R.E. conmemorativo de la Convención. Durante el período transcurrido del 31 de octubre al 31 de diciembre de 1967, Ulrich trabajó un total de 125 países diferentes de la ARRL; todos estos contactos fueron confirmados antes de la apertura de la Convención. Incluido en los contactos había uno con un radioaficionado de Zaragoza. Cada uno de los asistentes fue obsequiado en esta comida con un diploma de asistencia condecorado.

El domingo 26 de mayo comenzó con una misa en la Basílica de Nuestra Señora del Pilar. Según la tradición, esta iglesia fue construida en el lugar en que la Virgen María se le apareció a San Pedro en carne mortal, dejando tras sí el pilar como símbolo de su visita.

Después de la misa nos fue servido un refrigerio en La Lonja, un monumento civil del siglo XVI perteneciente al Renacimiento español. En este her-

moso marco, facilitado por el Ayuntamiento de la ciudad de Zaragoza para el acto, se nos ofreció otro programa de danzas y canciones.

Esta Convención, de lo más interesante, llena de colorido y de lo más entretenida, se clausuró con una comida de despedida ofrecida por las autoridades de U.R.E. en la Convención, en el Gran Hotel. Se dieron numerosas muestras de agradecimiento. W2FZY pronunció en español palabras de despedida en su nombre y en el de otros americanos presentes: WA2DIG, KH6

CE y DL4EO. También en español pronunció frases de despedida WA2DIG.

El que suscribe felicita al Comité de Convención de la U.R.E. por la excelentísima preparación y afortunada dirección de su II Convención. ¡Estoy seguro de que, al mismo tiempo, la reunión ha contribuido a estrechar los lazos de amistad en el mundo!

AL KEMMESIES, DL4EO, IARJS/1.
Co B, USASAFS, Rothwesten.
APO Nueva York, NY 09171.

(Dialog, septiembre-octubre de 1968.)

U. R. E. en Valladolid

UNA EMISORA EN LA FERIA MENSAJES DEL CERTAMEN AL MUNDO ENTERO CON INDICATIVO EA1URE

Una emisora en el recinto de la Feria de Muestras es noticia. Más lo será cuando sus señales, solicitando un control a las llamadas, den la vuelta al mundo.

Los motivos de su instalación, potencia y alcance son los temas principales de la entrevista sostenida con D. Manuel Burgos Rodríguez, Delegado Provincial de la U.R.E. (Unión de Radioaficionados Españoles) en Valladolid.

Al llegar a su casa, finca El Barrero, en la Cañada de Zaratán, anda por el tejado efectuando modificaciones en su antena. Bueno, en una de las antenas, pues un radioaficionado precisa disponer de varias para orientar y canalizar debidamente las señales.

—¿Por qué se instala esta emisora?

—Para celebrar a escala mundial el acontecimiento que representa para Valladolid la Feria de Muestras.

—¿Cómo surgió la idea?

—Aprovechando la experiencia de un acontecimiento similar puesto en prác-

tica por los radioaficionados de Palma de Mallorca y de Málaga con motivo de sus fiestas principales.

—¿En qué consiste?

—En efectuar llamadas en las bandas usuales y convenientes a cada hora para solicitar controles y devolver acuse de recibo mediante una tarjeta conmemorativa. También se enviarán diplomas.

—¿Qué clase de diplomas?

—Nuestras comunicaciones están reglamentadas por concursos para fomentar los enlaces entre países, que se conceden principalmente por acontecimientos especiales, y que son los apreciados entre nosotros.

—¿Por ejemplo?

—El del CL aniversario de la ciudad de Araquara (Brasil); los de oro y plata de Comunicaciones Iberoamericanas; el WASP de Sicilia; este otro de Colombia, donde resulté campeón de los españoles; el correspondiente a la Semana de la Patria Brasileña, etc. (El Sr. Burgos, EA1UY, tiene diplomas conseguidos en casi todos los países, registrados en un archivo con más de 3.300 controles debidamente verificados.)

—¿Condiciones para este diploma de Valladolid?

—Uno especial para todo aquel radioaficionado de España y Portugal que logre una comunicación con esta emisora de la Feria y otras cuatro con las emisoras de los radioaficionados en Valladolid; otro dirigido a Europa, con la condición de una comunicación con la primera y dos con las permanentes. Y el tercero, que tiene carácter mundial, para los enlaces realizados con la emisora principal, que se denominará EA1URE.

—¿Cuántos radioaficionados hay en Valladolid?

—Siete, que tienen emisora autorizada, con indicativo oficial, y dos escuchas.

—¿Que son?

—Por antigüedad: D. Martín Hernández González, EA1AX; D. Daniel Rodríguez Gómez, EA1CM; el mío, EA1IY; D. José Macías Trigueros, EA1IZ; D.^a María Isabel del Olmo Mariner, EA1JL; D. Gerardo Paredes Torrado, EA1JM, y D. Emilio Reglero Prieto, EA1JN.

—¿Pronósticos para esta emisora EA1URE instalada en la Feria?

—Indudablemente, extraordinarios. El mundo entero estará con nosotros casi desde que se realice el primer contacto. A la hora, los radioaficionados de las 40 zonas en que se divide el mundo andarán a la caza de nuestras llamadas. Valladolid será noticia.

—¿Después?

—Si las autoridades de Valladolid nos ayudan podemos mantener idéntica relación durante el próximo certamen.

—¿Forma de esa ayuda?

—Facilitarnos las tarjetas correspondientes, otorgar premios a los radioaficionados que mejor puntuación consigan y, como hacen en Palma de Mallorca y Málaga, conceder una invitación oficial para visitar nuestra ciudad durante una semana a los primeros premios, mundial y nacional.

—Por ahora, ¿con qué ayudas cuentan?

—Del Comité Ejecutivo toda clase de facilidades para montar esta emisora; Información y Turismo nos ha prometido tarjetas especiales para los QSL's; y el Presidente de U.R.E., don José Roblas Ríos, ha puesto a nuestra disposición el equipo emisor completo.

—Los siete radioaficionados de Valladolid, en turnos que se adapten a nuestras ocupaciones habituales, procurando que, al menos, la emisora esté en funcionamiento durante el horario del certamen. Además, tendremos que estar a la escucha en las emisoras de nuestras casas para facilitar las comunicaciones complementarias que exigen los diplomas anunciados.

—¿Número de comunicaciones diarias que podrán efectuarse desde la EA1URE de la Feria de Muestras?

—No puede precisarse, pero considerando las horas de apertura, alrededor de 300, si las condiciones de emisión resultan buenas.

—¿Onda de trabajo?

—Principalmente en 40, 20, 15 y 10 metros.

—¿Potencia?

—La suficiente para llegar a todos los rincones del mundo. U.R.E. ha querido que la emisora de nuestra Feria de Muestras pite como la primera.

Mientras hablamos logra enlazar con una emisora canaria y enviar un saludo para un amigo situado en Tenerife, de indicativo EA8BF, más conocido en el mundillo de los radioaficionados por «Batería-Filamento».

Después, emisoras de Caracas, italianas, portuguesas y del mundo entero.

Una afición que, si resulta cara, representa un lazo de unión entre las naciones y de amistad entre los hombres. En esta ocasión, una tarjeta especial de control llevará al mundo un mensaje vallisoletano.

FRANTACO.

UN ECO MUNDIAL

Al finalizar este IV Certamen de una manera oficial, junto a la resonancia de su desarrollo en forma de cifras y resultados, que ahora tendrán que resumir los alumnos del INCA, aún se mantiene la noticia viva gracias a la colaboración desinteresada de unos vallisoletanos que trabajaron en silencio para que así fuera.

Nuestra Feria de Muestras fue noticia en el mundo. Su realidad, la pujanza y valor de su contenido llegó a todos los rincones gracias al servicio prestado por el grupo de radioaficionados vallisoletanos que se encargaron de difundir un mensaje del certamen vallisoletano en un auténtico acontecimiento mundial.

Una emisora especial, con indicativo EA1URE, ha sido la atracción de las ondas y alegría en las antenas durante 16 días, anunciando la existencia de una Feria de Muestras y su contenido.

Durante este tiempo, todos los países hispanoamericanos, Europa entera, muchas naciones africanas y algunas de Oceanía estuvieron pendientes de comunicar con la emisora especial instalada en la Feria de Muestras, preguntando motivos de su funcionamiento, significado del mensaje y enviando saludos con múltiples deseos de un éxito en la Feria.

Así, de esta forma, con un gesto de amistad sincera, da comienzo el control enviado por D. Simón Osorio Arenas, Jefe del Departamento de Planeación Agrícola de la Dirección General de Agricultura en Ciudad de Méjico, al dar formal acuse de recibo, reglamentario e imprescindible para justificar comunicación efectuada desde aquella tierra hermana con Valladolid.

Se da la circunstancia de que este ingeniero mejicano fue el primero en captar las señales pertenecientes a EA1URE el mismo día de su inauguración, domingo día 8, y esta oportunidad representa un triunfo para el Sr. Osorio Arenas, que bien merece noticias directas cuando reciba su premio y certificado del concurso.

Igualmente recibirán diplomas especiales otros 300 radioaficionados españoles y extranjeros que lograron efectuar un enlace con la emisora de la Feria de Muestras y cuatro más con los escuchas de Valladolid, que esos días no tuvieron descanso para conseguir una cifra extraordinaria de casi 1.500 comunicaciones, otros tantos lugares a los que llegó un mensaje de Valladolid y de nuestra Feria Regional de Muestras.

FRANTACO.

(Información tomada del *Diario Regional*, de Valladolid, los días 8-9-68 y 25-9-68.)

U. R. E. en Málaga

EJERCICIO DE PROTECCION CIVIL EN MALAGA CON PARTICIPACION DE UNIDADES DE LOS TRES EJERCITOS Y DE LA GUARDIA CIVIL

Un ejercicio real de Protección Civil se ha celebrado esta mañana en la carretera de Colmenar, a la altura del kilómetro 552. Se denominaba «E-R-5-

67-combinado», y en él han participado unidades de Transmisiones de los tres Ejércitos y de la Guardia Civil, con la colaboración de la Unión de Radioaficionados Españoles.

El ejercicio ha consistido en la expansión coordinada de los servicios de comunicaciones radiofónicas y radio-telefónicas en tierra, con un supuesto

táctico relacionado con la caída de un avión desconocido, posible portador de armamento nuclear. Se ha demostrado la rapidez de la intervención de los medios de comunicación para establecer las medidas oportunas de seguridad.

Hay que hacer notar la importante colaboración de la Unión de Radioaficionados Españoles, habiéndose desplazado a Málaga un destacado radioaficionado cordobés, con un automóvil que ha servido de puesto de mando, y en el que traía montada una emisora móvil de gran potencia. En la base aérea quedó también establecida otra emisora de un radioaficionado sevillano.

Han participado en total trece equipos de radio, interviniendo así mismo la Red de Alerta Provincial de Protección Civil, integrada por 29 estaciones radiofónicas. Se ha establecido igualmente comunicación radiotelefónica con Madrid desde un *jeep* de la Guardia Civil dedicado a auxilio en carretera.

Establecida comunicación, y siguiendo el orden horario del ejercicio con la torre de la base aérea, de ésta partió un avión que poco después sobrevolaba la zona, cumpliendo la supuesta misión de evitar la llegada de aviones extranjeros a la zona de caída del aparato.

En la mesa y paneles colocados en el puesto de mando de la «operación» figuraban los planos de la zona, sobre los que se dieron explicaciones a las autoridades asistentes.

Los servicios de transmisiones móviles de los Ejércitos y de la Guardia Civil ocupaban lugares estratégicos en las colinas del sector, enlazando todos los servicios de la zona con la base aérea y con la Subdirección General de Protección Civil en los momentos previstos.

La «operación», que ha constituido un éxito total, terminó alrededor de la una y media de la tarde.—*Cifra*.

(Tomado de ABC, 24-X-68.)

Novedad, la supermarca TRIO, japonesa. TR2 transceiver para 144 MHz móvil y fijo. Alimentación DC 12/14 V; AC 117/220 V. Potencia de entrada: 26 W, 20 K.

TS500 transceiver, toda banda decamétrica S.S.B.-200 W. PEU alimentación 220 V, 34 K. Pedir documentación adjuntando 2 IRC's a:

PX1PA, ANDORRA LA VIELLA.

CONSTRUCCIONES ELECTRONICAS FRAMAR

TRANSFORMADORES PARA EMISION

Receptores tipo BC-312 M y N, de «Surplús» y varios
Emisores para novicios de 6 a 8 MHz

Ferraz, 122

MADRID - 8

Teléf. 2432542



Promulgacion del Decreto de aplicaci3n relativo a antenas en Francia.

Traducido de la revista «RADIO-REF» 2/1968
por D. LUIS GOMEZ DE TEJADA SANZ

NOTA DE LA REDACCI3N.—Por su indudable inter3s, se publica la traducci3n de un Decreto del Gobierno franc3s sobre instalaci3n de antenas.

Pasado m3s de un a3o desde que se public3 la Ley del 2 de julio de 1966, acaba de ser promulgado el Decreto de aplicaci3n en el *Diario Oficial* del 28 de diciembre de 1967. Est3 fechado el 22 de diciembre y a continuaci3n se insertan los cuatro art3culos que lo forman.

Art3culo primero. Antes de proceder a los trabajos de instalaci3n, entretenimiento o sustituci3n de una antena receptora de radiodifusi3n o una antena emisora-receptora de una estaci3n de radioaficionado, previstos en la Ley n3mero 66-457 del 2 de julio de 1966, el arrendatario u ocupante legal debe informar al propietario por carta certificada con acuse de recibo. A esta notificaci3n se adjuntar3 una descripci3n detallada de los trabajos a realizar, acompa3ada, si fuera necesario, de un plano o esquema, salvo que la confecci3n de este plano haya sido imposible por causas imputables al propietario.

Si el inmueble est3 sometido al estatuto de los inmuebles en copropiedad, la comunicaci3n se hace al arrendador y al s3ndico.

Si el inmueble pertenece a una sociedad, la notificaci3n se dirige al representante legal de la misma, y si se diera el caso, al apoderado que haya autorizado el contrato de arrendamiento.

Si el inmueble es proindiviso, la notificaci3n se dirige a uno de los interesados en el mismo, teniendo 3ste la obligaci3n de informar a los dem3s interesados.

Art3culo segundo. El propietario que quiera oponerse a la instalaci3n, entretenimiento o sustituci3n de la antena debe, bajo pena de prescripci3n, someter la cuesti3n, dentro del plazo de un mes, a la jurisdicci3n competente, salvo si, trat3ndose de recepci3n de radiodifusi3n, ofrece, en el mismo plazo, la conexi3n a una antena colectiva que responda a las condiciones t3cni-

cas previstas en el artículo 1.º de la Ley del 2 de julio de 1966.

En este último caso, si el propietario no ha efectuado la conexión dentro del plazo de un mes, o si, dentro del mismo plazo, el arrendatario u ocupante legal no ha recibido autorización para efectuarla por sí mismo, éste podrá proceder a la ejecución de los trabajos que fueron objeto de la notificación prevista en el artículo 1.º

Artículo tercero. La cuota por gastos de instalación, de sustitución y de entretenimiento, susceptible de ser cobrada en virtud del artículo 2 de la Ley, será igual al cociente del total de gastos por el número total de enganches de la instalación. Sólo aquellos que utilicen sus enganches están obligados a depositar sus cuotas por gastos de instalación en el momento de la conexión. Las conexiones ulteriores darán lugar al abono en las mismas condiciones.

Artículo cuarto. Las dudas relativas a la aplicación de la Ley aludida serán presentadas ante el tribunal de instancia de la localidad en que esté situado el inmueble y juzgadas según las reglas de procedimiento en vigor delante de esta jurisdicción.

REF llama la atención sobre los puntos siguientes:

— *Las antenas de los radioaficionados se encuentran aludidas expresamente en el texto.*

Si ustedes leen la Ley del 2 de julio de 1966, que hemos comentado en un *Radio-REF* anterior (véase núm. 8-9 de 1966), comprobarán que se encuentran aludidas *las antenas individuales emisoras y receptoras* necesarias para el buen funcionamiento de las estaciones del Servicio de Radioaficionados, *autorizado por el Ministerio de Correos y Telecomunicación* conforme a la reglamentación en vigor. Los interesados

deben, por tanto, cumplir esta *primera condición* si quieren beneficiarse de la Ley de 1966 y de su decreto de aplicación.

— *Conviene informar al propietario antes de proceder a los trabajos.*

Esto significa que la petición ha de hacerse *antes* de proceder a los trabajos, no después de la instalación de la antena. Hacemos saber que los trabajos en cuestión se refieren no solamente a la instalación de la antena, sino también al *entretenimiento* e incluso también a la *sustitución* de la antena.

— *Debe dirigirse al propietario una carta certificada con acuse de recibo*

A este respecto, no nos cansaremos de aconsejar que no solamente den una descripción detallada de la instalación con los planos correspondientes, como prevé el Decreto, sino que también agreguen un justificante de haber suscrito *una póliza de seguro* sin olvidar el envío de una fotocopia de la licencia de radioaficionado.

— *Poco importa vuestro título de ocupación, que se a n arrendatarios u ocupantes legales...*

Según el estatuto del inmueble, ustedes deberán dirigirse a una u otra persona, para lo cual basta, en relación con este punto, respetar las indicaciones del artículo 1. Haremos observar solamente que parece ser que en el caso de un inmueble en copropiedad la notificación debe hacerse *a la vez* al arrendador y al síndico; del mismo modo, si se diera el caso de que el inmueble perteneciera a una sociedad, notificación al representante legal de la sociedad y eventualmente también al apoderado que haya autorizado el arrendamiento.

— *Prescripción del propietario pasado un mes.*

Cuando se trate de una antena de

radioaficionado, como no será cuestión de conectar a una antena colectiva, el propietario que desee oponerse a su instalación e incluso a su sustitución, *tiene la obligación, bajo pena de prescripción*, de someter la cuestión, dentro del plazo de un mes, ante la jurisdicción competente para justificar que su oposición está fundada en motivos «serios y legítimos...», como cita con las mismas palabras el artículo 1 de la Ley del 2 de julio de 1966. Ustedes tendrán sus dudas sobre esto; toda la cuestión está en saber qué es lo que se entiende por «motivos serios y legítimos», y sobre tales conceptos tendremos, con toda seguridad, la ocasión de volver a tratar en un próximo artículo.

En cuanto a la jurisdicción competente ante la cual debe ser presentada la acción del propietario, será, *según el código de procedimientos*, se trate del Tribunal de Primera Instancia (es decir, la antigua Justicia de Paz), se

trate del Tribunal de Segunda Instancia (dicho de otro modo, el antiguo Tribunal Civil), *de la localidad en que esté situado el inmueble*.

Este decreto de aplicación, que viene a completar la Ley del 2 de julio de 1966 y cuyo texto aparece en el *D. O.* del 3 de julio del mismo año, página 5654, debe permitir a numerosos radioaficionados instalar sus antenas. No obstante, *no olvidemos jamás que no basta con estar en sus derechos; la libertad de cada uno tiene sus límites en los de los demás...* Proceder en relación con el Decreto de aplicación, con tacto, diplomacia, teniendo en cuenta las consideraciones de buena vecindad, presentar las demandas *razonablemente...* Tales son los consejos que podemos dar a todos nuestros amigos de la Red de Emisores Franceses.

ELECTRONICA VIRGILI (EA 3 NU)

Dr. Frías, 24

Teléf. 306886

R E U S

SUMINISTROS ELECTRONICOS

Disponemos de toda clase de accesorios de TV, radio F.M., emisión HI-FI, antenas TV y mástiles, así como estabilizadores de tensión, Kits HI-FI a silicio, Kits TV, etc.

Precios especiales para miembros de U.R.E.

Servimos con rapidez a toda España

Recuerde...

- ... Que la sección de nuestra Revista «Hacer U.R.E.» está esperando las informaciones relativas a las actividades de nuestras Peñas.
- ... Que sus QSO's son escuchados por muchas personas, muchas más de las que usted cree, por lo que el empleo de un lenguaje correcto y unas maneras corteses contribuirán a que formen una buena opinión de la radioafición, que usted en aquel momento está representando.
- ... Que la Junta Directiva concederá el Botón de Plata de la Asociación a aquel colega que más colabore en la promoción de la Asociación hasta el 31 de diciembre de 1968.
- ... Que «hacer U.R.E.» es desempeñar con recta intención, interés y derecho a equivocarse los cargos o puestos que son necesarios para el buen desarrollo de la radioafición.
- ... Que todos los OM's y SWL's tienen asegurada su antena de radio emisión-recepción por póliza de Seguro de Responsabilidad Civil con PLUS ULTRA, y que tan pronto ocurra un siniestro debe procederse conforme a las instrucciones publicadas en la página 566 del número 113 de la REVISTA U.R.E. correspondiente al mes de octubre de 1960.
- ... Que la Junta Directiva agradece profundamente todas las sugerencias, observaciones e iniciativas que se le propongan.
- ... Que existen numerosas estaciones en la banda de 144 Mc/s que desearían hacer QSO con usted.
- ... Que hoy hay muchas estaciones trabajando con transeptores, por lo que colocarse a cero batido es importantísimo, sin olvidar las ventajas que siempre ha tenido hacerlo así.
- ... Que «hacer U.R.E.» es proporcionar anuncios publicitarios para nuestra Revista.
- ... Que las dimensiones de las tarjetas postales son, nacional e internacionalmente, 15 por 10,5 cm, por lo que es muy conveniente acomode las dimensiones de sus QSL's a estas medidas.



Altas, bajas y variaciones habidas en los indicativos de emisora de 5.^a categoría y nuevos distintivos para la Tarjeta Oficial de Escucha correspondientes al mes de septiembre último, según datos facilitados por la Dirección General de Correos y Telecomunicación

ALTAS

- EA1JP, D. José M.^a Centeno Pérez.—Emisora móvil. Es también EA1HM.
 EA1JQ, D. Manuel Burgos Rodríguez.—Emisora móvil. Es también EA1IY.
 EA1JR, D. Eduardo Romero Labarquilla.—General Mola, 94-4.º, LOGROÑO.
 EA2BK, D. Luis R. Aramburo Navasa.—Sancho el Mayor, 1-1º, PAMPLONA.
 EA2HZ, D. José M.^a Martín Palomeque.—Río Urederra, 2-7.º, PAMPLONA.
 EA3SQ, D. Antonio Obach Bernach.—Rocafort, 213, ático, BARCELONA-15.
 EA3SR, D. José María Puig Esnal.—Nápoles, 114 ,pral., 4.^a, BARCELONA-13.
 EA4KZ, D. Miguel Sánchez-Bordona Arizcun.—Lagasca, 46, MADRID-1.
 EA5IM, D. Enrique Ruiz Benlloch.—Jesús Posada Cacho, 4-6.^a, CHIRIVELLA (Valencia).
 EA7ON, D. Francisco J. Muñoz López.—Francisco Alfaro, 22, SEVILLA.
 EA7OO, D. Nicolás Martín Fernández.—Virgen de la Estrella, 10-4.º, SEVILLA.
 EA7OF, D. Jesús Noguera Ruiz.—Recogidas ,13, GRANADA.
 EA8GG, D. Fabián Tarquís Fariña.—Serrano, 61, STA. C. DE TENERIFE.
 EA8GH, D. Manuel Castañeda González.—Bda. C.E.P.S.A., Grupo 6/227, SANTA CRUZ DE TENERIFE.
 EA8GI, D. Pedro Mirete García.—Rb. General Franco, 106, STA. CRUZ DE TENERIFE.

BAJAS

- EA1DH, de D. Alberto Gallegos Vega, LEON.
 EA1ID, de D. José María Lainez Ochoa, LOGROÑO.
 EA3CC, de D. Francisco J. de Gargallo y Azara, BARCELONA.
 EA5EJ, de D. Antonio Manzanera Quiñonero, ALBACETE.

VARIACIONES EN LOS QTH'S

- EA4JX, de D. Luis Ricardo Altés Ibáñez, se encuentra autorizada actualmente en Caunedo, núm. 28, MADRID-17.

EA7JQ, de D. Alvaro García de Tejada Gayango, se encuentra autorizada actualmente en Virgen de la Antigua, 2-3.º, SEVILLA.

EA8AV, de D. Manuel Cruz Barrios, se encuentra autorizada actualmente en Complejo El Cardonal, Bloque 46/2.º, TECO, La Laguna (Tenerife).

SEGUNDOS OPERADORES AUTORIZADOS

EA5HD, de D. José Rovellada Fortuñy, tiene autorizada como segunda operadora a D.ª Matilde Chirivella Tatay.

EA5IJ, de D. Fernando Maestre Martínez, tiene autorizada como segunda operadora a D.ª Pilar Azcón Malonda.

TARJETAS DE ESCUCHA

EA2-1485 U, D. Manuel Angel Muñoz Fernández.—Casa Huarte, s/n., 5.º-D, PAMPLONA.

EA6-1486 U, D. Mariano Coll Escandell.—Vicente Cuervo, 11-1.º, IBIZA (Balears).

EA3-1487 U, D. José M.º Carne Vilafranca.—Camino Arbeca, s/n., MOLLERUSA (Lérida).

EA7-1488 U, D. José Cascales Muñoz.—Sol, 73, SEVILLA.

EA4-1489 U, D. José Menéndez de la Cruz.—C.º Viejo de Leganés, 157, MADRID-19.

EA4-1490 U, D. Jesús Sánchez del Barrio.—Alvarez Abellán, 6, bajo, E, MADRID-19.

De conformidad con el artículo 7 del Estatuto de la U.R.E., tienen presentada solicitud de ingreso en la Asociación los señores cuyos nombres y domicilios se indican a continuación

D. Manuel Cejudo Gómez.—Fuente, 4, ESPIEL (Córdoba).

D. Luis Sainz Matilla.—Batalla del Salado, 43-2.º dcha., MADRID-7.

D. José Francisco Maciá Elvira.—Serra Xich, 7-2.º-1.ª, BARCELONA-3.

Mr. Otto Conradi.—Avenida Venezuela, 3-A, PUERTO DE LA CRUZ (Tenerife).

D. Juan Garcías Oliver.—Larga, 30, SON SARDINA, Mallorca (Balears).

D. Ginés Martínez Fuentes.—Salamanca, 43, VALENCIA-5.

D. Ricardo Comins Navarro.—Escultor José Capuz, 34, VALENCIA-13.

D. Juan Ramón Martín Llacer.—Progreso, 31, PUERTO SAGUNTO (Valencia).

D. Manuel Asirón Irurzun.—García Castañón, 12, PAMPLONA.

D. José Luis Barceló Luque.—Avda. de América, 51-13.º, MADRID-2.

D. José M.ª Batet Guxens.—Nueva, 27, BONASTRE (Tarragona).

D. Sergio Sánchez López.—Cavanilles, 44-6.º, MADRID-7.

D. Miguel Ortiz Luque.—Jorge Vigón, 17-8.º, LOGROÑO.

D. Paulino Rodrigo Romo.—Carret. Mendavía, 4-1.º izqda., LOGROÑO.

D. Florencio Coterón Pérez.—Santos Ascarza, 38-2.º, LOGROÑO.

D. Julio Navaz Periel.—Fillas, 26-5.º-H, ZARAGOZA.

D. Juan de la Rosa Lorenzo.—B.º San Felipe, 33, PUERTO DE LA CRUZ (Tenerife).

D. Vicente López Vázquez.—MILLADOIRO-AMES (La Coruña).

- D. Walter Riess Salas.—Jacinto Esteva, 34, ESPLUGAS (Barcelona).
 D. Carlos Sacristán González.—P.º Gral. Primo de Rivera, 31, MADRID-5.
 D. Manuel Juan Cela Vigo.—Mugardos, 9-1.º dcha., EL FERROL (La Coruña).
 D. Roberto Viladegut Rius.—Alcalde Costa ,25-1.º, LERIDA.
 D. Luis Valseca Soto.—Begonia, 9, Pío XII, SEVILLA.
 D. Juan Puerta Menguijón.—Monte de Piedad, 168-B, CHIRIVELLA (Valencia).
 D. Alfredo Sola Santeularia.—José Antonio, 9, GIRONELLA (Barcelona).
 D. Alberto Ramón Barris Pérez.—San Carlos, 54, STA. COLOMA GRAMANET (Barcelona).
 D. José Mateu Macarulla.—Dr. Combelles, 44, bajos, LERIDA.
 D. José Antonio García Sánchez.—Cuartel Guardia Civil, GUADIX (Granada).
 D. Manuel de la Sierra Torres.—Avda. Generalísimo, 18, MADRID-16.
 D. Francisco Rodríguez Fernández.—San José, 7, Puerto, MOTRIL (Granada).
 D. Pius Stephen Omole.—San Alberto Magno, 3-3.º-A, PAMPLONA.

D. Santiago Arcos, EA7DJ, nos ruega la publicación de la nota siguiente:

«La F.I.R.A.C. (Fédération Internationale de Radio Amateurs Chéminots), a través de DLØDD, de Hamburgo, solicita que si entre los colegas EA's existieran algunos que tuvieran relación con los FF.CC. (RENFE, etc.) se pongan en contacto con dicho colega. La F.I.R.A.C. dispone de radio clubs en muchísimos países, pero no conoce la existencia de ningún EA con actividades en tal sentido y, por tanto, desearía que España formara también parte de dicha organización.»

RECTIFICACIONES DE DOMICILIOS

Los nombres y direcciones correctos son:

- D. Julio Miguel Dueñas Cordero.—Grupo Alférez Rojas, 2.ª fase, 8-2.º izqda., ZARAGOZA.
 D. Alberto Coll Arenas, EA3-886 U.—Pinós, 76-2.º-3.ª, SABADELL (Barcelona).
 D. Jorge Bernadi Escartín, EA3SH.—Torras y Bagés, 15, Box 298, SABADELL.
 D. Alfredo Juan García Rodríguez, EA8-1300 U.—Carretera General del Sur, Kilómetro 7, El Rosario, Barranco Grande, STA. CRUZ DE TENERIFE.

NECROLOGICA

Ha fallecido nuestro buen amigo y colega D. Manuel Follana López, EA5BN, de Almoradí (Alicante). Nuestra más profunda condolencia a todos sus familiares.

NOTA IMPORTANTE DE TESORERIA

Se pide una vez más a TODOS los colegas que no hayan admitido el reembolso de julio, a los que han abonado UNICAMENTE 180 ptas. y a los colegas que hacen sus pagos por años:

Los primeros, que GIREN a la Tesorería el importe del segundo semestre actual, TRESCIENTAS ptas.

Los segundos, que GIREN la diferencia de las cuotas, CIENTO VEINTE pesetas, diferencia que corresponde igualmente al segundo semestre actual.

Se procederá conforme se indica en el párrafo quinto de la nota publicada en la REVISTA de agosto-septiembre en relación a todos aquellos que no cumplan este ruego, al objeto de que a primeros del próximo año 1969 esté normalizada la situación económica de la Asociación.

BORRADOR DEL ACTA DE LA ASAMBLEA GENERAL EXTRAORDINARIA DE LA UNION DE RADIOAFICIONADOS ESPAÑOLES CELEBRADA EL DIA 8 DE SEPTIEMBRE DE 1968

En Madrid, a las diez horas quince minutos del día 8 de septiembre de 1968, se reúnen en el salón de actos del Instituto de Ingenieros Civiles los señores que a continuación se indican para dar comienzo a la Asamblea General Extraordinaria, de acuerdo con lo que determina el artículo 18 del Estatuto.

Asisten los siguientes señores:

- D. Luis Segura Rodríguez, EA4-776 U.
- D. Juan González Jiménez, EA4-171 U.
- D. Rómulo Aleu Fabrés, EA3FL.
- D. Jaime Balet Herrero, EA2CW.
- D. José Doblás Ríos, EA4FU.
- D. Jesús Sobrado Villaseca, EA7IY.
- D. José Luis Suances Pérez, EA4IA.
- D. Vicente Estruch Farrés, EA3PL.
- D. José Juan Gianonatti Novo, EA4GC.
- D. Isidoro Ruiz Novillo, EA4DO.
- D. Miguel Fábregues Sarabia, EA4ER.
- D. Tomás Cordeiro de Agustín, EA4FL.
- D. Joaquín Loma Gómez, EA4JF.
- D. Tomás Albarracín Martín, EA7MF.
- D. José M.^a de Miguel y López de Vergara, EA4IR.
- D. Santiago Arcos Carvajal, EA7DJ.
- D. Carlos Hernández de Velasco, EA4KC.
- D. Eduardo Rodríguez de la Torre, EA7HN.
- D. Lorenzo T. Rojas Alvarez, EA4HD.
- D. Juan Diego Fernández, EA5GA.

- D. Constantino Azañón Alda, EA4KS.
 D. Vicente Vives Iñiguez, EA5FT.
 D. Vicente Olmeda Oliva, EA2GR.
 D. Francisco Cabezas Aragón, EA4GH.
 D. Luis Muñoz Cuesta, EA7HW.
 D. Carlos Sánchez Alonso, EA7LP.
 D. Alfonso Medina Bellver, EA7LQ.
 D. Manuel Mata Tierz, EA2FP.
 D. Gerardo Paredes Torrado, EA1JM.
 D.^a Isabel del Olmo Marinero, EA1JL.
 D. Emilio Reglero Prieto, EA1JN.
 D. José Ferrer Radresa, EA3JA.
 D. Celestino Pérez de la Sala, EA4EI.
 D. Amador Bengoa Azueta, EA4DT.
 D. Alberto Montaña Teixidó, EA3-1236 U.
 D. Manuel Olivares Abalos.
 D. Carlos Villanueva Retuerta, EA4KJ.
 D. Pascual Arbona López, EA5-1323.
 D. Luis R. Altés Ibáñez, EA4JX.
 D. Manuel Salmerón Peralta, EA4JV.
 D. Juan P. del Rey Villaverde.
 D. José Salvador García de la Vega, EA6BC.
 D. Juan Prieto Puertas, EA7NA.
 D. Antonio del Río Medieta, EA7JA.
 D. Juan J. García Calles, EA4FQ.
 D. José Cristóbal de las Heras, EA4-3 U.
 D. Antonio Lorca Espada, EA4-1413 U.
 D. Francisco Ortega Jorquera, EA3RN.
 D. Marcelo Bargalló Badia, EA3NA.
 D. José M.^a Gené Llagostera, EA3LL.
 D. Manuel Moraleda Hernández, EA4IZ.
 D. Salvador Turull Sanahuja, EA3MY.
 D. Manuel Carpio Fernández, EA4IP.
 D. Juan I. Moreno Solans, EA4GN.
 D. Policarpo González de Valle, EA4GR.
 D. Carlos Paz López de Zuazo, EA4KX.
 D. Julio Pérez Lapazarán, EA4-1169 U.
 D. Ignacio García García, EA4FP.
 D. Francisco Salas Medina, EA7NS.
 D. José M. Gracia Ornat, EA5GO.
 D. Luis P. de Guzmán y Corbí, EA4CX.
 D. Manuel Renovales Navarro, EA5EY.
 D. Francisco Mota Pérez, EA7KG.
 D. Salvador Serra Andreu, EA5HY.
 D. Miguel García Camba, EA4IS, y señora.
 D. Alfonso Otero Araújo, EA4KV.
 D. Oscar Martínez Gómez, EA4ID.
 D. Oscar Martínez Martínez, EA4IC.
 D. Armando Martínez Martínez, EA4IO.
 D. Antonio Calvo Alba, EA7LC.

- D. José Hernández Cánovas, EA4DS.
- D. José Rodilla Martínez, EA5HM.
- D. Miguel A. Romero García, EA4KQ.
- D. Matías García Pupo, EA4GZ.
- D. Jerónimo Avero Santana, EA4ED.
- D. Luis I. Franco Gallego, EA4HA.
- D. Juan Suay Artal, EA5HL.
- D. Francisco Guzmán Fernández, EA4KY.
- D. Emilio Molleja Avarez, EA7II.
- D. Jorge Bernadi Escartín, EA3SH.
- D. Rafael Fernández de Castro, EA9AZ.
- D. Ramón Pérez Manzano, EA4EN.
- D. Luis Ruza Cubillo, EA4IM.
- D. Miguel Mena Pérez, EA4-1092 U.
- D. Vicente Morgado Llombart, EA4HP.
- D. Serafín Morgado Llombart, EA4-1004 U.
- D. Martín Tapia Valverde, EA4-1483 U.
- D. José M.^a Vega Samartino, EA2-983 U.
- D. Guillermo Perea González, EA9EO.
- D. José Alvarez Pérez, EA4IJ.
- D. Alberto Martí Michelena, EA4KA.
- D. Daniel Ares Martínez, EA4JD.
- D. José Luis Méndez García, EA4-1128 U.
- D. Rafael Nogueras Oliveros, EA7-1055 U.
- D. José Fontenla Ledesma, EA5GG.
- D. Angel Peláez López, EA4GX.
- D.^a Consuelo Pernía García, EA4EJ.
- D. Alberto Castro Santiago, EA4HM.
- D. Rafael Gómez Menor Ruedas, EA4JA.
- D. Julio de la Torre Tudela.
- D. Antonio Bordallo Nieto, EA4-1233 U.
- D. José Castellanos Bricio, EA4DK.
- D. Angel Bañuelos Chomón, EA4FO.
- D. Julio Revillo Coscojuela, EA4JG.
- D. Jesús Planchuelo Macabich, EA4BC.
- D. Leopoldo Castellví Khan, EA4GT.
- D. Rafael Puelo Otero, EA4-188.
- D. Tomás Herranz Gómez, EA4KG.
- D. Antonio Hernández Asiaín, EA1EN.
- D. José Aragonés Pastorini, EA7MY, y señora.
- D. Pedro Gutiérrez González, EA1JJ.
- D. Santos Yébenes Muñoz, EA4CR.
- D. José A. B. Soria Auñón, segundo operador de EA4IN.
- D. Luis M.^a de Palacio y de Palacio, EA4DY.
- D. José Lezcano Guarinos, EA4HR.
- D. José M. Bosistow Díaz, EA4DW.
- D. José A. Tartajo Garrido, EA4JT.
- D. José M. Gracia Bonet, EA5HP.

El Sr. D. José Doblás Ríos, Presidente de la U.R.E., procede a la aper-

tura de la Asamblea General Extraordinaria de la Unión de Radioaficionados Españoles con las siguientes palabras:

Señoras, señoritas, queridos colegas: Sean mis primeras palabras, como es tradicional, para agradecer su presencia en este acto, tanto cuanto más difícil les haya sido el hacerlo así, y para reafirmar una vez más que la Unión de Radioaficionados Españoles será exactamente aquello que nosotros queramos que sea.

Inició los trabajos de esta Asamblea Extraordinaria, que se celebra a petición de un grupo de asociados, haciendo un llamamiento a la cordialidad que debe reinar en la Unión de Radioaficionados Españoles. Todos los aquí presentes estamos reunidos para trabajar por el mejor desarrollo de la radioafición en España, pese a que, como es lógico, los criterios sean distintos; es, pues, digno de encomio cualquiera de ellos y debe ser tratado, por lo demás, con el máximo respeto.

Como Presidente de esta Asamblea me corresponde llevar el orden de los debates y discernir en las cuestiones de duda. Acepto tal responsabilidad y advierto que no toleraré en absoluto cuestiones personales o que se aparten del Orden del Día. Cúmpleme, además, agradecer la presencia del Delegado Gubernativo y la colaboración técnica que nos pueda prestar a su desarrollo.

Quiero definir la posición de la Junta Directiva ante esta Asamblea General Extraordinaria, y que es exactamente la que sostuvo en la pasada Ordinaria. La Junta Directiva acepta y acata de antemano el presupuesto y cuota que, como consecuencia de nuestras deliberaciones, rija durante este ejercicio la vida de la Asociación y, dentro de su marco, trabajará para alcanzar los fines sociales presentes en los Estatutos. La Junta Directiva no olvida que es mandataria de la Asamblea y ejecutora de sus acuerdos. Los miembros de la Junta Directiva, pues, no entrarán en los debates más que a título puramente personal, si hacen uso de la palabra.

Lo que sí quiero hacer presente es que la intención de la Junta Directiva al formular el presupuesto tan ambicioso como el presentado a la Asamblea General Ordinaria no era más que llevar, apoyada en esto, a la U.R.E. al puesto que creemos le corresponde, aunque es posible que quizá llevados por nuestra voluntad o nuestro excesivo celo, algunos colegas hayan podido verse sorprendidos de nuestras ambiciosas metas; nuestra intención no era la de dañar los intereses de nuestros asociados; era conseguir la U.R.E. que en nuestro afán de radioaficionados queríamos que fuera.

Creo que sería conveniente, ya que el principal punto de divergencia es la cuota, rogar al Sr. Sobrado Villaseca, EA7IY, que examine aquí, fuera del carácter oficial de la Asamblea, el presupuesto, que luego aceptaremos unánimemente al reanudarse la sesión.

En su virtud, y haciendo uso de las facultades que me confiere el Estatuto social en su artículo 56, suspendo la Asamblea y ruego a nuestro buen amigo D. Jesús Sobrado Villaseca, EA7IY, exponga qué es lo que tiene que decir a esta Asamblea General Extraordinaria. Y quiero hacer constar el agradecimiento de esta Junta Directiva por el trabajo y molestias que personalmente se ha tomado sin recargar de trabajo a nuestra Secretaría, rogando a los señores asociados que quieran hacer uso de la palabra lo indi-

quen al señor Secretario, y significando que por estar fuera de Asamblea no se levantará acta de lo manifestado por cada uno de los que hagan uso de la palabra.

Suspendida la sesión durante dos horas, tiempo durante el cual los señores D. Jesús Sobrado Villaseca, EA7IY; D. Vicente Vives Iñíguez, EA5FT, y D. Francisco Ortiz Jorquera, EA3RN, contrastando sus pareceres con la Presidencia y numerosos asociados, llegaron a redactar un borrador de presupuesto de ingresos y gastos para el ejercicio 1968-1969.

Iniciada la sesión por el señor Presidente, y de conformidad con el orden del día, concede la palabra a D. Luis Segura Rodríguez para que dé lectura al acta de la Asamblea General Ordinaria anterior.

Iniciada su lectura, varios señores asociados solicitan de la Presidencia, ante lo avanzado de la hora, se nombre una intervención para la aprobación del acta, y que de todas formas sea publicado su borrador en el primer número de la REVISTA. Ante el asentimiento general a esta propuesta, el señor Presidente ruega a D. Jaime Balet Herrero, EA2CW; a D. Vicente Estruch Farrés, EA3PL, y a D. Guillermo Perea González, EA9EO, integren dicha intervención, a lo que gustosamente acceden.

A continuación se pasa al punto segundo del orden del día, concediendo a palabra el señor Presidente a D. Jesús Sobrado Villaseca, EA7IY, para que como primer firmante de la solicitud de celebración de Asamblea General Extraordinaria exponga a los reunidos cuál es el presupuesto de ingresos y gastos que, a juicio de los firmantes de la referida solicitud, debe regir la vida de la Asociación.

D. Jesús Sobrado Villaseca, EA7IY, expone el borrador del presupuesto redactado anteriormente. La Presidencia indica la conveniencia de efectuar algunos reajustes en las partidas que, sin alterar el importe total de la cuota, harían, a su juicio, más rentable el sacrificio de los señores asociados. Con la intervención de los Sres. D. Rafael Puelo Otero, D. Isidoro Ruiz Novillo, D. Jaime Balet Herrero, D. José Doblás Ríos, D. José Salvador García de la Vega y D. Ricardo Altés Ibáñez se aprobó el siguiente presupuesto de ingresos y gastos para el ejercicio 1968-1969.

**PRESUPUESTO DE INGRESOS Y GASTOS APROBADO POR LA
ASAMBLEA GENERAL EXTRAORDINARIA CELEBRADA
EL DIA 8 DE SEPTIEMBRE DE 1968**

INGRESOS

1. Cuotas: 2.400 socios a 50 ptas. mensuales	1.440.000
2. Material	15.000
3. Revista	1.500
4. Suscripciones	10.000
5. Donativos	500
6. Anuncios	75.000
7. Comisiones	100
	<hr/>
	1.542.100

GASTOS

1. Revista		480.000	
2. Personal			
2.1. Secretario General Ejecutivo	41.000		
2.2. Redactor Revista	49.000		
2.3. Auxiliar Secretaría	119.000		
2.4. Auxiliar Contabilidad	119.000		
2.5. Meritorio	30.000		
2.6. Seguridad Social	90.000	448.000	
3. Gastos generales			
3.1. Franqueos y timbres	60.000		
3.2. Alquileres	20.000		
3.3. Gastos de escritorio	15.000		
3.4. Gastos varios	289.100		
3.5. Mejoras local U.R.E.	40.000	424.100	
4. Gastos de representación			
4.1. Socios U.R.E.	40.000		
4.2. Convenciones	50.000	90.000	
5. Promoción U.R.E.			
5.1. Premio Roldán	25.000	25.000	
6. Fondo de maniobra	75.000	75.000	
			1.542.100

Las cuotas se cobrarán por semestres de 300 ptas. en enero y julio.

De estas intervenciones la Secretaría tomó nota del deseo expresado por D. Isidoro Ruiz Novillo, EA4DO, y aprobado por la Asamblea de que en circular a ciclo-styl se remita a los señores asociados el desglose de la cuenta de ingresos y gastos.

La sesión finalizó con la siguiente declaración de la Junta Directiva:

DECLARACION FINAL DE LA JUNTA DIRECTIVA

Al cerrar esta Asamblea Extraordinaria de U.R.E. con el resultado que todos acabamos de ver, y en el que la Directiva no ha influido para nada, ya que lo único que hizo fue canalizar los debates para que no se hiciesen las discusiones interminables, debemos formalmente hacer constar lo siguiente:

1.º Que seguimos con nuestro principio «la Unión de Radioaficionados Españoles será lo que sus asociados quieran que sea», y así, con los medios que nos dais, así continuaremos nuestra labor, sin desmayos y hasta los límites que vosotros nos habéis marcado. Estimulados todavía más por vuestra presencia casi masiva, presencia que si es de agradecer por el desembolso económico, considerable siempre, que supone un desplazamiento, lo es más por las molestias de todo orden que ello supone, pero que demuestran la vitalidad e interés que ha adquirido la U.R.E. no sólo en los que aman la Asociación, sino entre aquellos que por necesidad pertenecen a la misma.

2.º A pesar del enorme material que tenemos a mano, grabado en cinta magnetofónica, y con muchos colegas dispuestos a firmar y a rubricar la veracidad de dichas grabaciones, así como el indicativo de las emisoras por donde se dijeron lo que en las grabaciones aparece y los días y horas en que se efectuaron estas emisiones, esta Directiva, aun cuando considera cancelado este enojoso asunto, hace constar que la banda de 40 metros no está para que se lancen denuestos e injurias hacia nosotros u otros colegas, y que esto no sirve más que para desprestigiarnos a todos. Por todo ello, recomendamos a los colegas que se abstengan de comentarios falaces o injuriosos, ya que estamos dispuestos a tomar las medidas necesarias para la limpieza de las bandas por todos los medios legales a nuestro alcance.

3.º Esta Directiva actualizará la medida aprobada en la Asamblea Ordinaria de 1967 respecto al retraso del pago de cuotas y el eterno problema de los morosos, y aprovechamos este momento, en que están reunidos el mayor número de asociados, para que cuando retornéis a vuestros domicilios se lo comunicuéis a los colegas no presentes en este acto, para que nadie se llame a engaño si por falta de pago de las cuotas correspondientes se les retira el carácter de asociados.

4.º Una vez más hacemos un llamamiento a nuestros asociados para que en la próxima renovación de cargos presten su colaboración a las tareas de la Junta Directiva, brindándose para ocupar las vacantes reglamentarias, significando que el torpedear la labor de una Junta Directiva, cualquiera que ésta sea, no es el mejor medio de colaborar con la Asociación.

5.º Por último, pedimos a todos los asociados que reflexionen detenidamente en la cantidad de horas de trabajo perdidas en tratar de resolver despreciables problemas de régimen interno, que en definitiva a nada conducen; tiempo que se resta a la resolución de problemas de auténtica trascendencia, de interés general, y llevar a buen puerto las gestiones encaminadas a satisfacer las legítimas e importantes aspiraciones que tiene planteadas esta Junta Directiva en beneficio de la radioafición española.

6.º Que recabamos el inalienable derecho a equivocarnos.

Os deseamos un feliz retorno a vuestros domicilios, que esta Asamblea haya servido para conocernos mejor y para que las Asambleas se vean en el futuro tan concurridas como ésta. ¡Muchas gracias!

Y no habiendo más asuntos que tratar, se da por terminada la Asamblea a las 14,00 horas.

NOTA.—Se ruega a los señores asociados remitan a la Secretaría las correcciones que estimen oportunas a la mayor urgencia, para facilitar la puesta al día del Libro de Actas.

BIBLIOGRAFIA E INFORMACION TECNICA

La Editorial Marcombo, S. A., con domicilio en la Avda. de José Antonio, núm. 594, Barcelona-7, ha editado diversos libros de radiotecnica, cuya descripción y contenido vamos a resumir.

De la galena al transistor.—Este libro, de pequeño formato, de Herbert G. Mende, consta de 130 págs. y se expone con gran número de esquemas, las posibilidades que tanto hoy como en los próximos años existen en la radiorrecepción sin válvulas, ya que el desarrollo comercial de detectores para frecuencias más altas ha conducido, paralelamente con una investigación básica de los procesos de semiconducción, a la creación del diodo de cristal y del transistor, que es seguro desempeñarán en el futuro un gran papel en la construcción de receptores y aparatos para la telecomunicación, desplazando a muchos tipos de válvulas.

Receptores portátiles con transistores.—Otro libro de la misma editorial y pequeño formato que el anterior; expone los trabajos de H. Sutaner en un total de 133 págs., con profusión de esquemas y fotografías. Resumidamente nos explica las ventajas que aportan los transreceptores a los receptores portátiles y que en 1961 existían ya unos 80 tipos distintos; de aquí que la República Federal de Alemania pasó de 300.000 aparatos industriales en 1957 a más de 1.600.000 en 1961. Nos explica las características de los receptores portátiles de transistores y la técnica de su montaje. En fin, un librito de interés para los principiantes en la radioafición.

Receptores de radio y TV. Fundamentos y circuitos.—Este es un magnífico libro de Editorial Marcombo, de 500 págs. y bien encuadernado, escrito por Alfred A. Ghirardi y Jess E. Dines, traducido por L. Ibañez Morlán. Es un texto para los ya iniciados, donde se explican, a través de esquemas, fotografías y tablas, la modulación de amplitud, modulación de frecuencia, amplificadores R.F. y F.I., detectores de M.A., C.A.V. y C.A.G., amplificadores de audio y de video, el receptor superheterodino de M.A., receptores de M.E.F. y sección de sonido de televisión, etc. En una palabra, un verdadero texto para figurar en la biblioteca de los sibaritas de la radio.

Estado comparativo de la I.A.R.U., de las Asociaciones de Radioaficionados Nacionales en 1967.

1	2	3	4	5	6	7	8	9
Algeria	ARA	5.00	126	26	26	16	no	4.50
Angola	LARA	.67	271	148	100	no	sí	3.00
Argentina	RCA	7.00	3,000	2,400	6,000	18	sí	—
Australia	WIA	2.50	4,000	800	261	17	sí	—
Austria	OeVSV	6.15	1,216	579	676	16	no	ninguna
Bahamas	BARS	1.40	14	13	48	no	sí	5.60
Barbados	ARSB	1.75	40	32	54	18	sí	3.00
Belgium	UBA	5.50	1,170	750	1,050	16	no	1.00
Bermuda	RSB	8.46	56	58	41	no	sí	—
Bolivia	RCB	.40	154	107	107	no	no	—
Brazil	LABRE	2.75	11,620	4,000	9,000	18	sí	—
Bulgaria	CRCB	.60	3,584	640	339	18	sí	.20
Canada	BARTS	2.00	25	25	25	no	—	2.00
Burma	ARRL	6.50	3,654	3,154	693	15	—	.50
Ceylon	RSC	2.15	108	38	54	21	sí	3.25
Chile	RCC	3.00	450	430	1,800	15	no	3.00
Colombia	LCRA	.80	800	1,400	1,700	—	sí	1.00
Congo	UCAR	3.00	—	—	—	16	no	5.00
Costa Rica	RCCR	18.00	170	160	400	no	sí	4.00
Cyprus	CARS	2.84	25	15	10	14	sí	—
Czechoslovakia	CRC	1.10	7,650	1,570	1,995	18	sí	3.50
Denmark	EDR	5.00	3,500	1,800	2,400	16	sí	3.00
Dominican Rep.	RCD	1.00	145	145	—	no	no	ninguna
East Africa	RSEA	3.00	91	30	44	14	sí	9.00
Ecuador	GRC	1.50	600	400	450	18	no	—
El Salvador	GRAS	2.00	98	50	100	no	sí	ninguna
Faroes	FRA	3.00	79	38	41	16	sí	1.30
Finland	SRAL	6.20	2,169	2,010	—	no	sí	4.70
France	REF	6.00	6,143	2,770	3,500	16	—	5.00
Germany	DARC	8.00	16,677	9,056	12,226	18	no	9.00
Ghana	GARS	2.80	30	30	40	no	no	8.40
Greece	RAAG	4.00	115	40	52	—	sí	ninguna
Guatemala	CRAG	1.00	140	130	135	18	no	—
Honduras	RCH	5.00	82	70	150	no	sí	—
Hongkong	HARTS	1.70	60	24	28	16	sí	3.00
Iceland	IRA	.80	32	18	10	16	sí	—
India	ARSI	2.00	350	330	450	16	sí	1.00
Ireland	IRTS	3.00	228	148	254	16	no	10.00
Israel	IARC	5.00	320	186	210	no	no	ninguna
Italy	ARI	6.70	4,200	1,925	2,900	16	sí	—
Ivory Coast	ARAI	10.00	54	31	33	16	—	19.00
Jamaica	JARA	6.00	67	36	40	21	sí	ninguna
Japan	JARL	1.10	19,199	15,741	45,500	no	sí	4.10
Korea	KARL	2.00	350	75	79	no	sí	.30
Lebanon	RAL	4.00	73	62	56	18	no	17.00
Liberia	LRAA	5.00	70	70	70	—	sí	ninguna
Luxembourg	RL	2.00	96	68	69	18	sí	5.00
Malaysia	MARTS	2.66	350	125	125	21	sí	10.00
Mexico	LMRE	9.60	1,150	890	2,000	18	no	3.20
Morocco	ARAEM	3.00	72	72	112	no	sí	4.00
Mozambique	LREM	.83	250	146	146	—	sí	2.25

10	11	12	13	14	15	16	17	18	19	20	
—	sí	—	—	no	sí	no	—	sí	16	1967	
3.00	sí	100	no	no	sí	sí	no	no	5	1964	
—	sí	1000	no	no	sí	sí	—	—	1	1965	
2.00	no	150	no	sí	VK3WIA	sí	no	sí	1	1967	
2.00	no	250	no	no	OE1XA	no	sí	no	1	1964	
—	no	150	no	no	—	no	sí	no	1	1964	
—	sí	150	—	no	—	sí	sí	no	—	1967	
—	no	500	no	sí	ON4UB	sí	sí	no	5	1967	
—	sí	150	no	no	—	sí	sí	no	—	1967	
—	no	1000	sí	sí	—	sí	—	—	—	1957	
—	sí	1000	sí	no	—	sí	sí	sí	5	1958	
.50	sí	1000	no	no	LZ1KAB	no	sí	sí	indefinida	1967	
—	sí	150	no	no	—	no	no	no	—	1962	
2.50	no	1000	sí	sí	—	no	sí	sí	vitalicia	1967	
ninguna	no	100	no	no	—	no	no	sí	1	1967	
3.00	no	1000	sí	no	—	sí	sí	—	6	1965	
—	no	1000	sí	sí	—	sí	sí	no	3	1967	
—	no	100	—	no	—	no	no	no	—	1961	
—	no	1000	sí	sí	—	sí	sí	—	1	1967	
—	no	150	no	no	—	no	no	no	—	1967	
14.00	sí	200	no	no	—	sí	no	no	sí	—	1965
—	no	300	no	no	—	sí	no	sí	no	1	1967
—	no	1000	sí	sí	—	no	sí	no	no	1	1964
—	no	150	no	no	—	no	sí	sí	1	1967	
—	sí	1000	sí	sí	—	—	sí	—	—	1967	
—	no	1000	sí	sí	—	no	no	—	sí	—	1967
1.30	no	300	no	no	—	sí	no	no	no	5	1966
—	sí	200	no	no	—	sí	no	sí	sí	5	1967
—	no	100	no	sí	F8REF	sí	sí	no	—	1967	
—	no	250	no	no	—	sí	no	sí	no	—	1966
—	no	150	no	no	—	no	no	no	sí	1	1966
—	sí	50	no	no	—	no	—	—	—	1967	
—	sí	1000	no	no	—	sí	no	sí	—	2	1963
ninguna	no	1000	sí	sí	—	no	no	no	no	—	1967
9.00	no	150	no	no	VS6AJ	no	no	no	no	1	1967
—	sí	150	no	no	—	—	—	sí	—	1	1964
—	no	13	no	sí	—	—	no	no	no	—	1967
—	no	150	no	no	—	sí	no	sí	sí	1	1967
3.00	no	500	sí	sí	—	no	no	sí	no	vitalicia	1966
—	sí	300	no	no	—	no	no	sí	no	vitalicia	1967
10.00	sí	300	no	no	—	sí	—	no	sí	—	1967
—	no	500	no	no	—	sí	sí	no	sí	1	1966
.60	sí	100	no	no	—	sí	sí	sí	sí	vitalicia	1966
.30	sí	100	no	no	—	sí	no	no	no	5	1966
17.00	no	100	no	no	—	no	no	no	no	1	1967
—	no	1000	sí	no	EL2FD	no	sí	sí	—	1966	
—	sí	100	no	sí	—	no	no	sí	no	—	1967
—	no	150	no	no	—	no	no	no	no	—	1959
1.20	sí	1000	sí	no	—	sí	sí	sí	no	3	1965
—	sí	100	no	no	—	sí	sí	no	sí	1	1966
—	no	1000	no	no	—	sí	sí	no	—	1967	

(Continuación.)

1	2	3	4	5	6	7	8	9
Netherlands	VERON	7.00	2,745	1,128	1,688	no	sí	2.00
Netherlands Ant.	VERONA	5.00	27	15	51	18	sí	6.25
New Zealand	NZART	4.50	2,500	1,800	3,600	14		1.00
Nicaragua	CREN	1.50	50	50	150	16	no	ninguna
Nigeria	NARS	2.80	37	24	26	14	sí	4.20
Norway	NRRL	5.60	1,301	1,062	2,052	16	sí	3.50
Panama	LPRA	12.00	135	120	145	18	sí	2.05
Paraguay	RCP	8.00	184	184	210	no	sí	4.50
Peru	RCP	17.26	478	419	810	no	no	3.60
Philippines	PARA	2.56	71	48	—	18	sí	.75
Poland	PZK	5.00	3,300	1,671	2,003	15	no	no
Portugal	REP	6.00	400	280	280	16	sí	sí
Rhodesia	RSR	2.68	180	132	180	18	sí	2.00
South Africa	SARL	6.80	1,860	1,600	2,400	18	no	4.30
Spain	URE	.42	1,798	957	957	—	—	—
Sweden	SSA	8.00	3,050	2,450	800	15	sí	sí
Switzerland	USKA	7.00	1,249	663	3,200	17	sí	5.00
Syria	TIR	13.50	52	15	9	18	—	—
United Kingdom	RSGB	7.00	13,376	7,756	11,849	14	sí	6.00
USSR	RSF	1.33	71,000	3,500	10,500	16	sí	ninguna
USA	ARRL	6.50	100,000	80,000	266,000	no	sí	ninguna
Uruguay	RCU	.07	450	150	3,500	—	no	—
Venezuela	RCV	2.20	1,350	1,250	2,300	18	sí	6.00
Yugoslavia	SRJ	.50	29,000	1,204	4,200	14	sí	—
Zambia	RSZ	2.78	43	37	59	18	no	7.00

1) País.

2) Sociedad.

3) Cuota de socio.

4) Número de socios.

5) Socios con licencia.

6) Núm. total de estaciones.

7) Límite de edad.

8) Nacionalidad necesaria.

9) Cuota de licencia operador.

10) Cuota estación por año.

10	11	12	13	14	15	20	16	17	18	19
2.00	no	150	no	no	sí	no	sí	no	—	1967
—	no	1000	no	no	no	no	no	no	—	1966
4.50	no	150	no	no	no	sí	no	sí	1	1967
—	no	2000	sí	no	sí	sí	no	sí	vitalicia	1965
—	no	50	no	no	no	no	sí	sí	—	1967
2.80	no	150	no	no	LA1C	no	sí	no	1	1967
2.05	sí	1000	sí	no	sí	sí	sí	sí	4	1967
—	no	1000	sí	sí	sí	sí	—	—	1	1966
5.40	sí	100	sí	sí	sí	sí	no	sí	1	1966
.75	no	1000	no	no	no	no	sí	sí	3	1964
—	sí	750	no	no	SP5PZK	—	sí	sí	—	1967
—	sí	1000	no	sí	sí	no	sí	no	5	1963
—	no	100	no	no	sí	sí	no	—	—	1967
1.43	no	150	no	no	no	no	no	no	—	1967
—	—	—	no	no	—	—	—	—	—	1962
4.00	no	500	no	no	sí	no	sí	no	—	1967
—	no	—	no	sí	sí	sí	—	—	—	1967
—	no	—	no	no	sí	no	no	sí	—	1960
—	no	150	no	sí	no	sí	sí	no	1	1966
4.00	sí	200	no	no	UA3KAA	no	sí	sí	vitalicia	1962
.80	no	1000	sí	sí	WIAW	sí	sí	sí	5	1967
—	no	500	no	no	sí	sí	no	—	4	1966
6.00	no	1000	sí	no	sí	sí	no	—	vitalicia	1965
—	sí	300	—	no	YUØSRJ	—	—	sí	5	1967
5.56	no	100	no	no	sí	sí	sí	no	—	1967

- 11) Licencia en cooperación con la Sdad.
- 12) Máxima potencia entrada en vatios.
- 13) Tráfico colectivo permitido.
- 14) Acuerdo reciprocidad con USA.
- 15) Estación de club.
- 16) Cuerpo de emergencia.
- 17) Interferencias TV.
- 18) Autovigilancia.
- 19) Plazo licencia.
- 20) Fecha de los datos.

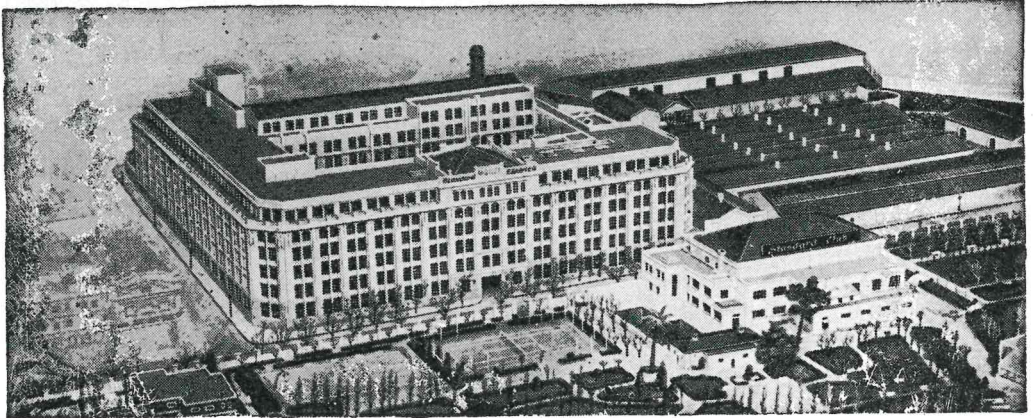
ERNESTO MOLINA ARANDA

Reparación de toda clase de aparatos de medida, tanto para Madrid como para el resto de España

Descuentos especiales a los miembros de la U.R.E.

Bolsa, 12-3.º, dcha.

Teléfs. 2225653 y 2434501, tardes. MADRID-12



Standard Eléctrica, S. A.

FABRICAS ESPAÑOLAS DE APARATOS Y CABLES PARA TELECOMUNICACION Y ELECTRONICA
 BARRIO DE PRADO, 5 TELEFONO 9 57 00 00 - MADRID-7

Radio

Equipos para radiocomunicación, radiodifusión y radiolocalización.

Telefonía

Sistemas, equipos y aparatos para telefonía y telegrafía.

En su alta y baja frecuencia

Cables

Fabricación de cables de conductores múltiples y coaxiales, cordones e hilos con aislamiento de papel, textil o plástico, para telecomunicación.

Componentes Electrónicos

Para telecomunicación e industria.

Telegrafía

Teleimpresores *Cord* y *LORENZ*

ASOCIADA A **ITT**

DELEGACION DE U.R.E.

SEVILLA

La Delegación de U.R.E. en Sevilla tiene el gusto de comunicar a todos los radioaficionados que desde el 1 de octubre las reuniones semanales que acostumbraban celebrar tienen lugar en los locales de Radio Popular, calle Trajano, 39.

Esta Delegación y los colegas de Sevilla se sentirán honrados con la visita de aquellos radioaficionados de otras provincias que los referidos días (todos los viernes de cada mes, a las siete y media de la tarde) se encuentren en nuestra ciudad y deseen departir con nosotros.

NOTA IMPORTANTE

En el número de diciembre próximo se publicará la primera parte de un curso elemental de telegrafía, y en el de enero la segunda parte del referido curso.

Este se complementará con la parte práctica del curso grabado en cinta magnética, que estará a la disposición de todos los colegas interesados, al precio de CIENTO SESENTA pesetas, incluida la cinta. Todos aquellos que deseen recibirla la solicitarán de la Secretaría de la U.R.E., acompañando a la carta-petición el resguardo de imposición del giro, y como el número de cintas es reducido, se atenderán las peticiones POR RIGUROSO ORDEN DE LLEGADA a la Secretaría.

EFFECTOS QUE TIENE U. R. E. A LA VENTA

	PRECIO PESETAS
Mapa WAZ de 100 x 70 cm	30,00
Mapa azimutal, centro en Madrid	10,00
Emblemas U.R.E. solapa, plateados	10,00
Banderín seda estampado en silk-screem	12,00
Libro registro QSO's	16,00
Sellos U.R.E. para tarjeta QSL	00,10
Prontuario del Radioaficionado	25,00
Emblema adhesivo para coche (interior)	10,00
Emblema adhesivo para coche (exterior)	20,00

NOTA.—Los precios indicados serán cargados con los gastos de envío del material solicitado, salvo en aquellos casos en que, al hacer la petición, se acompañe el importe en sellos de correo o por medio de giro, lo que recomendamos a todos los colegas para mayor comodidad y rapidez en la remesa.

VENDO: Conversor bandas de 10 a 80 m, incluida fuente de alimentación y dial «Eddystone». También receptor Hallicrafters, S-38 A. Todo en 5.500 ohmios. Razón: EA8-1422 U, José F. del Toro. TENERIFE.

VENDO: Lineal FL-1000 «SOMMERKAMP». Impedancia, 17 Koh. Razón: EA1JN, Emilio Reglero, San Felipe Neri, 3, VALLADOLID.

VENDO: Equipo completo o por separado. Transmisor 2 × 807, O.F.V. «GELOSO». Modulador 2 × 807. Receptor construcción casera, doble conversión. Antena Mosley vertical. Todo, 11,5 Koh. Razón: EA3QK, Sardá, 15, SABADELL (Barcelona).

COMPRO: Receptor comunicaciones. Ofertas a EA3QF, Box 21, MASNOU (Barcelona).

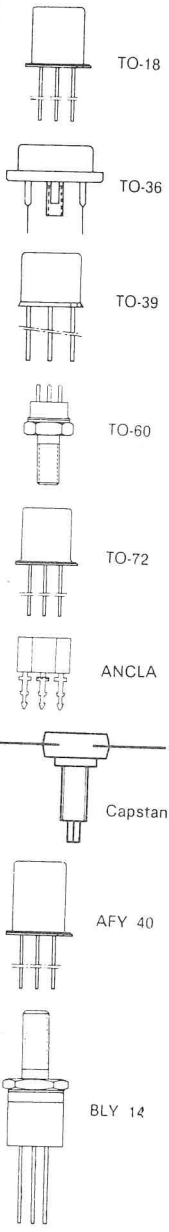
COMPRO: Receptor toda banda en buen estado. Ofertas a J. Vila, Rda. Fortia, 34, BAÑOLAS (Gerona).

VENDO: Transmisor «MARAUDER» HX-10, 30 Koh, conjuntamente con receptor «LUPRIX» último modelo para S.S.B., por 34 Koh. Estado nuevo. Razón: EA3NJ, VILLANUEVA Y GELTRU, Teléf. 2930049.

VENDO: Magnetofón «INGRA», modelo AM-63, dos pistas, como nuevo; 5,5 Koh. Amplificador HI-FI, 5 válvulas, final 2XEL84, completamente nuevo, 1,7 Koh. Soldador «ARION», 150 W, 125 V, como nuevo, 400 ohmios. Comprobador válvulas «MAYMO», nuevo, 800 ohmios. Venta incluso a plazos. Razón: EA5IG, CASTELLON.

Transistores para Telecomunicación

Tipo	Valores máximos			f _f típica (MHz)	P _{sat} (W)	Factor de ruido				Cápsula	
	P _{tot} (T _{amb} =25°C) (W)	V _{CEO} (V)	I _c c.c. (mA)			F	f	F	f		
Baja potencia V.H.F. y U.H.F.											
BF 180	0,15	20	20	675	V _{sat} > 0,8V	0,006	3,3	200	7	800	TO-72 ANCLA
BF 197	0,25	25	25	550							
BFW 30	0,25	10	50	1600							
BFX 43	0,36	15	125	> 500							
BFX 89	0,2	15	25	1200							
BFY 90	0,2	15	25	1400							
2N918	0,2	15	50	> 900							
2N3570	0,2	15	50	> 1500							
2N3571	0,2	15	50	> 1200							
2N3572	0,2	13	50	> 1000							
AF239 **	0,06	—15	—15	650	0,003	3	200	5	800	TO-72	
AFY 16 **	0,06	—25	—8	550	7	800				TO-72	
AFY 40 **	0,14	—20	—20	700	7	800				TO-72	
AFZ 12 **	0,085	—10	—10	180	6	200				Fig. TO-72	
Mediana potencia V.H.F. y U.H.F.											
BFW 16	1,5	25	150	1200	0,090	6,5	18	800			TO-39
BFY 44	5	60	1A	210	1,7	6	40	180			TO-39
BFY 70	5	40	1A	210	1,2	6	28	180			TO-39
BLY 33	5	33	0,5A	400	2	7	13,8	175			TO-39
BLY 34	5	20	0,5A	500	3	7	13,8	175			TO-39
BLY 37		> 18		700	6	8	28	470			Capstan
BLY 38		> 18		1300	3	7,5	13,8	470			Capstan
BLY 53		> 18		700	6	6	13,8	470			Capstan
2N3866	5	30	400	700	1	10	28	400			TO-39
2N4427	3,5	20	400	700	1	10	12	175			TO-39
218BLY/B *		> 18		1300	3	8,5	28	470			Capstan
AFY 19 **	0,8	—32	—150	350	0,4	9	—12	180			TO-39
Gran potencia R.F. y V.H.F.											
BLY 14	8,75	50	1A	190	3	6,8	40	180			Fig. TO-36
BLY 17	100	100	10A	> 50	> 30	> 6	40	30			TO-60
BLY 20	14,5	30	1A	300	6	4	13,8	180			TO-60
BLY 21	14,5	45	1A	300	12	7	28	180			TO-60
BLY 35	20,8	33	1,5A	> 250	> 7	> 7	13,8	175			TO-60
BLY 36	16,7	20	2A	> 250	> 13	> 5	13,8	175			TO-60
BLY 55	10	20	1A	> 250	> 4	> 8	13,8	175			TO-60
2N3375	11,6	40	500	500	3	4,7	28	400			TO-50
2N3553	7	40	350	500	2,5	10	28	175			TO-39
2N3632	23	40	1A	400	> 13,5	> 5,8	28	175			TO-60
2N3924	7	18	500	> 250	4	6	13,5	175			TO-39
2N3926	11,6	18	1A	> 250	7	6	13,5	175			TO-60
2N3927	23	18	1,5A	> 200	12	4,7	13,5	175			TO-60
125 BLY *											TO-60
158 BLY *											TO-39
216BLY/H4*		40	500	500	4	> 11	28	175			TO-60
216BLY/H8*		40	750	500	8	> 12	28	175			TO-60
216BLY/H15*		40	1,5A	500	15	> 10	28	175			TO-60
216BLY/H25*		40	2A	500	25	> 9	28	175			TO-60
216BLY/L4*		18	750	700	4	> 8	13,5	175			TO-60
216BLY/L8*		18	1,25A	700	8	> 9	13,5	175			TO-60
216BLY/L15*		18	2,5A	700	15	> 7,5	13,5	175			TO-60
216BLY/L25*		18	3,5A	700	25	> 6	13,5	175			TO-60



Tipos preferidos en negrita
 ** Germanio
 * Características provisionales o tipos en desarrollo.

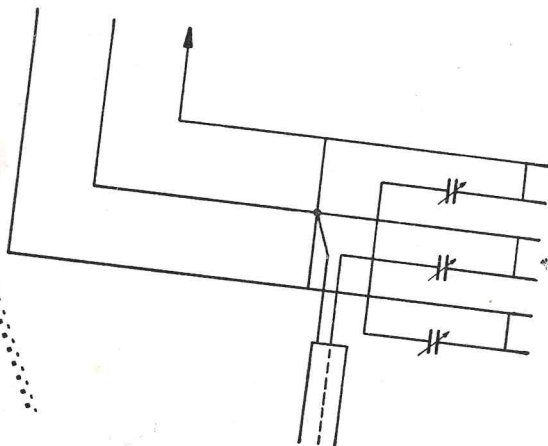
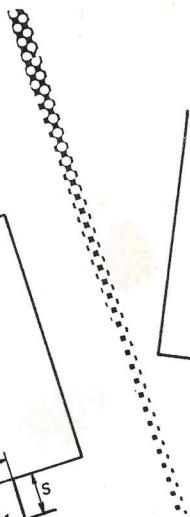
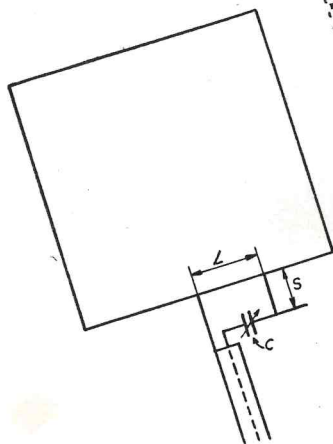
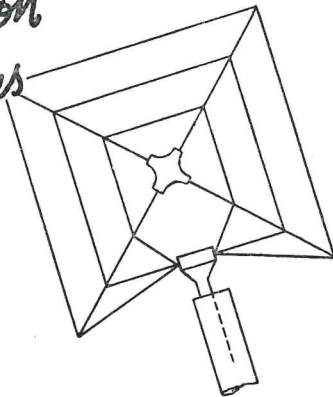


COMPAÑÍA DE PRODUCTOS ELECTRÓNICOS "COPRESA" S. A.

BALMES, 22
 BARCELONA-7

PLAZA DE RAMALES, 2.
 MADRID-13

*Todas las antenas
de emisión y recepción
están aseguradas
por*



PLUS ULTRA

COMPAÑIA ANÓNIMA DE SEGUROS GENERALES

ENTIDAD ASEGURADORA OFICIAL DE LA U.R.E.

ESTA COMPAÑIA OPERA EN LOS RAMOS DE:

Accidentes Individuales y de Aviación.—Automóviles.—Cinematografía.—Crédito y Caución.
Incendios, incluso de cosechas.—Maquinaria e Ingeniería.—Mobiliario Combinado de Incendios, Robo y Explotación.—Pedrisco.—Responsabilidad Civil General.—Robo.—Roturas de Cristales.—Transportes Marítimos, Terrestres y Aéreos.—Vida, en todas sus combinaciones, incluso Seguros de Rentas y de Vida Popular sin reconocimiento médico.